

CONGRÈS SPIRITE

ET SPIRITUALISTE

INTERNATIONAL DE 1889

COMPTÉ RENDU
DU
CONGRÈS SPIRITE
ET SPIRITUALISTE

INTERNATIONAL

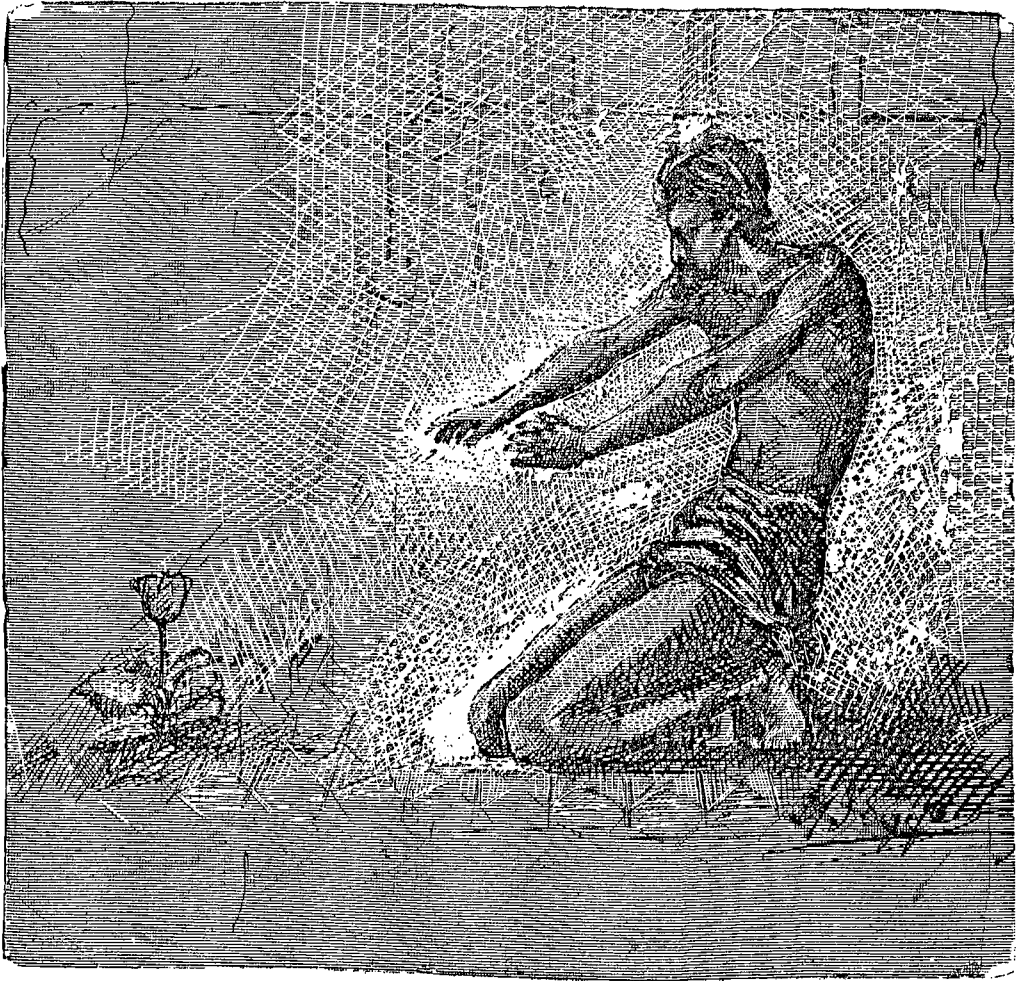
TENU A PARIS DU 9 AU 16 SEPTEMBRE 1889

40,000 ADHÉRENTS

PARIS
LIBRAIRIE SPIRITE,

1, RUE CHABANAIS, 1

—
1890



Fakir magnétisant une graine ensemencée pour en faire jaillir une fleur.



COMPTÉ RENDU
DU
CONGRÈS SPIRITE ET SPIRITUALISTE INTERNATIONAL DE 1889

PRÉFACE

La commission de propagande, nommée par le Congrès, ayant décidé qu'un volume serait imprimé aux frais des souscripteurs du Congrès spirite et spiritualiste international de septembre 1889, que ce volume contiendrait l'historique du spiritisme et du spiritualisme moderne, aussi tous les actes du Congrès, ce travail important a été divisé entre MM. Papus, Auzanneau, Laurent de Faget et P.-G. Leymarie.

M. Papus établira les rapports qui existent entre toutes les branches du Spiritisme, du Spiritualisme, de la Théosophie, de l'Occultisme, du Swedenborgisme, mettra en ordre les procès-verbaux des séances du Congrès, donnera un corps à l'ensemble du volume dont il s'agit.

M. Auzanneau fera le compte rendu, nettement synthétisé, de tout ce que la presse a dit au sujet de notre Congrès, soit en bien, soit en mal ; il nous donnera l'impression générale que lui aura causé ce dépouillement de la pensée des journalistes, en l'an de grâce 1889, sur nos faits et gestes pendant le Congrès.

M. Laurent de Faget lira tous les mémoires envoyés au Congrès, les classera pour leur impression in extenso, ou bien il en tirera la quintessence, travail délicat qui exige infiniment de mesure et beaucoup de tact. M. Laurent de Faget fera ce dépouillement avec conscience.

M. P.-G. Leymarie donnera des notes, aussi complètes que possible, sur l'histoire du spiritisme ; il doit avoir, a-t-on pensé, comme spirite de la première heure et serviteur de la cause vieilli sous le harnais, les documents voulus pour ce résumé qui ne doit être ni trop long, ni trop ennuyeux, et ce labeur est accompli.

Ce travail eût pu très bien être réalisé par M. A. Delanne, cet apôtre

de la cause, si actif, qui a connu les serviteurs de notre belle philosophie depuis 1838, qui défend si judicieusement nos doctrines, avec son fils Gabriel, dans le journal *le Spiritisme* ; le temps lui a fait malheureusement défaut.

Cet historique se trouve dans toutes les œuvres spirites ; avec un peu d'expérience et de mémoire, il se peut facilement tirer de cette source pour le bien coordonner. Votre serviteur a fait ainsi pour remplir le mandat qui lui a été confié, sans avoir la moindre prétention littéraire, car il se déclare simple artisan de la cause et n'ambitionne aucun autre titre.

M. Camille Chaigneau, notre frère, notre poète aimé, ayant préparé pour le Congrès des notes très intéressantes sur tous les travaux du spiritisme et du spiritualisme, nous avons employé ces notes en les plaçant in extenso à la suite du résumé de l'histoire du spiritisme.

P.-G. LEYMARIE.

INTRODUCTION

I

HISTOIRE DU SPIRITISME

EXPOSÉ DE LA PHILOSOPHIE

Bien des personnes n'ayant du spiritisme et du spiritualisme moderne qu'une connaissance superficielle, sont portées à faire certaines questions dont une étude complète donnerait la solution ; le temps et la volonté leur manquant pour se livrer à des observations suivies, il est bon pour elles, avant d'entreprendre cette tâche, de savoir au moins ce dont il s'agit, et si cela en vaut la peine. Il nous a donc paru utile de déclarer que le Spiritisme est tout à la fois une science d'observation et une doctrine philosophique. Comme science pratique, il consiste dans les relations que l'on peut établir avec les Esprits ; comme philosophie, il comprend toutes les conséquences morales qui découlent de ces relations.

On peut dire que le Spiritisme est une science qui traite de la nature, de l'origine et de la destinée des Esprits, de leurs rapports avec le monde corporel, comme l'a écrit si judicieusement Allan Kardec.

Les sciences vulgaires reposent sur les propriétés de la matière inerte et neutre, *substance* ou *état* qu'on peut expérimenter et manipuler à son gré ; mais les phénomènes spirites reposent sur l'action d'un autre *état de substance* qui est intelligente, et, dans l'univers infini, il n'y a que cette substance, ce *fluide universel intelligent à l'infini* ; les êtres ou esprits qui en proviennent nous prouvent à chaque instant qu'ils ne sont pas à notre caprice. Dès lors, les observations ne pouvant se faire de la même manière, requièrent des conditions spéciales et un autre point de départ ; vouloir les soumettre à nos procédés ordinaires d'investigation, c'est créer des analogies qui n'existent pas. De plus il faut établir nettement ce qui suit :

Le spiritisme ne s'impose pas et respecte la liberté de conscience ; il sait d'ailleurs que toute croyance imposée est superficielle et ne donne que les apparences de la foi, mais non la foi selon la raison, toujours éclairée et sincère ; il expose ses principes aux yeux de tous, de manière à ce que chacun puisse se former une opinion en connaissance de cause ; voilà pourquoi, sans être lui-même une religion, il nous donne ce qui la remplace avec son cortège de dogmes, c'est-à-dire des idées rationnelles d'investigation qui nous prouvent ce que c'est que la véritable immortalité, comment il faut

la comprendre et nettement la déterminer ; cette conviction, il la développe chez ceux qui n'en ont pas, il la fortifie chez ceux en qui elle est incertaine.

En un mot, le spiritisme grandit et élève les idées ; il combat les abus engendrés par l'égoïsme, la cupidité, l'ambition ; il est indispensable pour avoir la connaissance toujours plus exacte de la vérité, nous affermir dans la route du bien, et nous prouver que l'existence des esprits est en accord avec le bon sens et la science.

L'idée de l'existence des Esprits n'a pas préexisté, n'a pas même été consécutive et n'est pas sortie d'un cerveau : elle fut donnée par les esprits eux-mêmes ; tout ce que nous avons su depuis sur leur compte, ce sont eux qui nous l'ont appris, et nous avons encore bien à connaître sur ce sujet intéressant.

Une fois l'existence des esprits révélée et les moyens de communication établis, on put avoir des entretiens suivis et obtenir des renseignements sur leur nature, les conditions de leur existence et leur rôle dans le monde visible.

Les manifestations matérielles ont été comme des signaux, des moyens d'avertissement qui ont mis le chercheur sur la voie de communications plus régulières et plus suivies et, dès lors, des moyens plus faciles de communication étant trouvés et mis à sa portée, les esprits ont abandonné les modes insuffisants et gênants et l'ont secondé dans la progression de ses études.

Les habitants du monde spiritique sont-ils des êtres à part, en dehors de l'humanité ? Sont-ils bons ou mauvais ? L'expérience s'est chargée de résoudre ces questions, elle seule peut nous guider avec certitude dans cette voie, si féconde pour l'observateur.

ANTIQUITÉ DU SPIRITISME

Le spiritisme, auquel on a cru dans tous les temps, qui n'avait pas été observé ni expliqué rationnellement jusqu'à ce jour, est une *science* dont les applications entrent directement dans la sphère de la philosophie, de la religion, de la sociologie, et indirectement dans la sphère des sciences physiques naturelles.

Ce fait est l'origine de toutes les religions ; il démontre qu'en vertu des lois naturelles (les unes expliquées et les autres pressenties par le spiritualisme moderne), il fallait faire un appel à l'esprit humain pour que le sentiment spirituel ne fût pas étouffé par les joies matérielles ; - et cette vérité, consignée dans toutes les pages de l'histoire, est certifiée incontestablement par les découvertes scientifiques modernes.

M. Tremeschini, ingénieur et astronome, linguiste éminent, qui a fondé une école avec ce titre : *Société atmique de Paris*, possède des documents authentiques, en langue sanscrite, par lesquels le philosophe et savant Goeromo écrivait une œuvre admirable de précision, il y a trente mille ans ; dans le livre de cet auteur, « tout proteste contre nos idées acquises, qu'il

« s'agisse de cosmogonie, de physique, de physiologie, de philosophie, de morale même, et surtout de chronologie. A un tel point que nous nous demandons si l'apparition de cet ouvrage n'est point prématuré. L'éducation que nous recevons nous rend incapables de juger les choses avec le calme et l'indépendance d'esprit que comportent la justice et la véritable méthode d'investigation scientifique. »

La philosophie de ce Goetomo, fondée sur l'immortalisme, diffère des autres écoles indoues, fondées sur le panthéisme; il disait :

La goutte (qui tombe) dans l'océan grossit l'océan d'une goutte.
L'Être (absorbé) dans le tout amoindrit le tout d'un être.

Il condamnait ainsi l'*absorption de l'âme dans le grand tout*, par conséquent, le panthéisme. Pour lui, la conviction du principe de l'immortalité, découlait de la connaissance des *réalités* acquises par la sciences des *causes*, purement et simplement. Il prouvait, scientifiquement, que la réincarnation est le seul mode de progression de l'esprit, que cela est fatal et rationnel.

Ennemi inflexible des compromis, Goetomo va droit au but, laissant à la toute-puissance du temps et aux salutaires nécessités de la vie le soin d'amener les plus réfractaires à la notion de leurs véritables intérêts; il affirme son culte exclusif pour la raison par ces paroles aussi simple que juste :

L'ignorance et la passion sont aveugles de vérité :
L'une est le vide du cerveau, l'autre est le trop plein du cœur.

Tremeschini déclare que, bien avant Goetomo, l'un des ancêtres de ce dernier écrivait un traité d'astronomie dont la valeur scientifique est indiscutable; le livre que prépare la Société atmique prouvera ce fait : La science profonde de l'astronome Suryo Shiddhanto.

Il existe bien d'autres documents, entre autres celui-ci, que le foyer de l'idée religieuse qui domine le monde est consigné dans les Védas, livres sacrés de l'Inde, premier monument de la révélation écrite mis à notre disposition et témoignage de faits spirites à l'aurore de la civilisation; ils donnent, nettement tracées, les sources d'où partent le spiritualisme et quelques-uns des principes qui font aujourd'hui rayonner le spiritisme. Les Yoguis, communiquant avec les dieux et recevant l'inspiration de Brahma, ont complété les livres sacrés. Il faudrait reconnaître là une supériorité d'idées inconcevables si nous ne savions que, pour recevoir ces inspirations, les Yoguis tombaient en extase et exerçaient la *médiurnité* ou la faculté de communiquer avec les esprits désincarnés.

C'est à eux que l'Inde ancienne dut son développement; chez ce peuple primitif, le quietisme qui énerve et tue l'initiative; fut dû à la prédominance de la caste sacerdotale; contre son absolutisme, la réforme rationnelle de Bouddha ne put rien. Ce spiritisme rudimentaire, conservé encore aujourd'hui

d'hui dans l'Inde, est le premier témoignage de la relation qui existe entre les âmes, indépendamment de l'enveloppe corporelle.

En Perse, dans les pages des Naskas, livres attribués à Zoroastre, se trouve consignée l'antiquité du spiritisme ; le développement religieux et social de ce peuple est intimement lié aux phénomènes, ils en sont l'émanation bien évidente.

En Égypte, dans le fameux temple de Sérapis, s'accomplissaient un grand nombre de phénomènes spirites rapportés par les historiens antiques.

Les livres sacrés du catholicisme contiennent la narration des prodiges réalisés par les mages magnétiseurs et médiums, lesquels se produisent encore de nos jours, suivant l'assurance des visiteurs impartiaux au pays des Pharaons.

En Grèce, le fait de la communication avec les êtres invisibles était usuel ; cette croyance générale se reflétait dans la religion. Les oracles médiums y furent consultés par les législateurs, par les guerriers et par les rois pour se guider dans l'administration des peuples.

Le rôle de l'oracle de Delphes est connu ; Socrate, qui avait son *démon* ou génie familier, Platon, Hippocrate et d'autres sages non idéologistes tels que Jamblique, Xénophon, Sophocle, Plutarque et tous les esprits avancés de cette époque en ont parlé, bien que nul d'eux n'ait pu en expliquer la théorie d'une manière satisfaisante. Aristote l'admettait, mais il niait l'existence des esprits.

Rome païenne accrédita les phénomènes du spiritisme ; les dieux lares, les pénates, les augures et les livres sibyllins prouvent l'usage de ces pratiques communes aussi aux peuples du Nord et acceptées plus tard par ceux du Midi ; il y avait là les germes de la civilisation du moyen âge.

Virgile, les poètes latins, Tacite, Josèphe, Suétone, d'autres grands historiens prouvent que ces faits existent ; l'apparition du *labarum* à Constantinople s'explique par les phénomènes spirites, très naturellement.

La doctrine de Jésus, qui a submergé le paganisme, est due à la même cause. Les temps anciens nous donnent les oracles des Faunes, ceux de la magicienne Angitia et de la nymphe Egérie, ceux du culte des Génies.

A la naissance de notre ère chrétienne, nous trouvons les prophètes, et par les disciples de Jésus la foi nouvelle prend une extension énorme.

Les devins d'Antioche employaient le trépied pour communiquer avec les esprits. Les prédictions d'Asclétarion et les phénomènes d'Apollonius de Tyane, ceux que l'on doit aux mages, aux vestales de Rome, aux druides de Germanie, sont autant de témoignages positifs, mais rien ne vaut, pour les chrétiens, les faits que le peuple d'Israël relate dans ses traditions de l'Ancien et du Nouveau Testament.

Les faits contenus dans ces livres n'eussent pu résister à la critique, si la doctrine spirite ne fût venue les expliquer rationnellement ; seule, elle

donne la clef des mystères des religions antiques et fait la lumière sur les légendes qui servent de base aux croyances populaires.

Il importe peu à notre étude qu'au bon, au mauvais génie, au pouvoir divin, au pouvoir diabolique soient attribués ces faits reproduits chez tous les peuples, et que l'Inquisition et les codes ont châtiés impitoyablement ; les hommes suspectés de magie et de possession furent brûlés et martyrisés par elle, mais en somme, de ce grand laboratoire qui précède la Renaissance, sont sorties l'alchimie et l'astrologie élevées au rang de chimie et d'astronomie, sciences qui prirent leur plus grand développement par la connaissance plus exacte de ce que c'est que la nature, en indiquant le chemin que doit suivre l'ancienne magie pour s'élever à la science du spiritisme ; celle-ci compte parmi les hommes qui l'ont pratiquée et étudiée : Raimundo Lulio, Pierre Albano, Vanini, Roger Bacon, Savonarola, Cardano, Paracelse, tous les martyrs de la vérité qui ont donné un mouvement insolite à la science. Citons encore ce qui suit :

Les faits des possédés de Loudun ; des trembleurs des Cévennes ; des convulsionnaires de Saint-Médard ; du presbytère de Cideville ; les visions de Swedenborg ; les prophéties de Jean Balsamo connu sous le nom de Cagliostro ; les phénomènes rapportés chez les peuples de toutes latitudes par des voyageurs tels que Drahu, Dumont d'Urville, Ch. de Conbertain, Fr. Denis, Humboldt, Esdaille, R. de Sainte-Croix, Huc et Gabet sont des preuves constantes de ce que nous avançons après de longues études.

MAGNÉTISME ET HYPNOTISME

Deslon, Van Helmon, Puységur, Teste, du Potet, Deleuze, Charpignon, l'abbé Faria, La Fontaine et autres font de profondes études et laissent consignées leurs expériences. Bertrand, Petitin, Georget et le D^r Rostan parmi les Français ; Wienhold, Guselin, Kieser, Brandis, Eschenmayer, Ennemoser, Kluyer, Nasse et Hufeland parmi les Allemands, donnent un grand essor à la science du magnétisme, dont les théories et les faits peuvent s'étudier dans des centaines d'ouvrages en vogue dans notre siècle, pour démontrer jusqu'à l'évidence que l'homme a la faculté d'exercer sur ses semblables une influence utile en dirigeant sur eux, par la volonté, le principe qui nous anime et nous fait vivre, principe qui n'est autre qu'une extension du pouvoir qu'ont tous les êtres vivants de soumettre leurs propres organes à l'action de la volonté.

La théorie du magnétisme se base sur ce grand principe qu'il existe dans la création deux classes de substances, essentiellement distinctes par leurs caractères et leurs propriétés ; l'esprit et la matière ; substances qui opèrent l'une sur l'autre, mais ayant chacune un état spécial. Beaucoup de celles qui régularisent l'action de la matière ont été successivement connues par l'observation, déterminées par le calcul et prouvées par l'expérience, telles sont

celles du mouvement, de l'attraction, de la transmission de la lumière, etc. Il n'en est pas de même de l'esprit. Tout démontrable que soit l'existence de notre âme, et quand même nous connaissons un grand nombre de ses facultés, sa nature est pressentie et son union avec la matière organisée est un fait concevable, mais nous ne connaissons pas la majeure partie des lois par lesquelles l'esprit opère sur l'esprit. Les corps vivants, composés d'esprit et de matière, opèrent sur les corps vivants par la combinaison des propriétés des deux substances. On voit qu'il y a dans cette action deux éléments distincts et un élément mixte. La connaissance des lois qui les régissent constitue la science du magnétisme; seulement c'est par l'observation, la distinction et la comparaison des différents phénomènes qu'on pourra arriver à découvrir et à déterminer les dites lois.

Le physicien, le médecin, le simple curieux qui se dévoue aujourd'hui aux expériences du somnambulisme, *pénètre dans un monde entièrement nouveau* dont ces savants chercheurs ne supposaient même pas l'existence; conséquemment, les études et les observations sur *l'hypnotisme et la suggestion* (c'est-à-dire, la même matière d'investigation, mais revêtue d'un autre nom, ou sauf-conduit) ont fait pénétrer le magnétisme dans les académies. La science *officielle* daigne l'étudier, celle-là même qui croyait descendre de son piédestal si elle observait les faits du magnétisme, et par suite ceux du spiritisme, les uns conduisant aux autres par la méthode purement expérimentale.

On peut très bien faire cette affirmation que le magnétisme est le spiritisme des vivants, que le spiritisme est le magnétisme des morts, comme l'on dit des êtres réputés invisibles, que nous voyons se *matérialiser*, selon des témoins de la plus grande notoriété.

Nous attendons de grands résultats des investigations faites au point de vue médical par les Charcot, Dumontpallier, Richet, Voisin, Chilloff, Liébault, Bernheim, Baretty, Bottey, Binet, Tamburini, Seppilli, A. Forel, Hack, Tare, Mosso, Lombroso, Tebaldi, Morselli, Buccola, Berti, De Giovanni Laderme, Di Renzi, Salama, Sabrioli, Dal Pozzo, Mombillo, Tarchini, Bon, Luys, P. Magnin, Fanti, Ellero, Silva, Vizioli, Hack Tuke, Heidenhaim, Riegen, Gützner, Z. Ochorowicz, Borner, Weinhold, Höffmann, Miliotti, Edeiard, Gonzalès, F. Rossi-Pagnoni, D^r Moroni, Bouillon, Azam, Cullere, et tant d'autres savants connus, professeurs et docteurs.

Au sujet de l'hypnotisme et de la suggestion, MM. Rossi-Pagnoni et le D^r Moroni ont consigné une foule d'expériences rigoureusement scientifiques dans un volume traduit en français (1); les renseignements que nous donnent ces savants éclairent les hautes questions qu'ils traitent avec une rare compétence et un vrai talent d'exposition.

(1) Librairie spirite, 1, rue Chabanais (2 fr.).

Voici ce que nous trouvons de la page 81 à la page 88, en réponse au docte aliéniste Italien, Lombroso :

L'HYPNOTISME CONDUIT AU SPIRITISME

« S'il existe, comme nous ne pouvons en douter, des intelligences invisibles, celles-ci, par l'extrême ténuité de la substance dans laquelle leur force s'extrinsèque, pénètrent facilement et occupent le cerveau et tout l'organisme de l'hypnotisé, et par l'automatisme dans lequel celui-ci se trouve alors, non seulement ces intelligences le modifient comme elles le veulent, mais lui font aisément exprimer leurs pensées, en animant les membres et donnant du ton à la voix, à leur gré. C'est une véritable suggestion qui n'est pas produite par l'un de nous, mais bien par des « intelligences invisibles ».

« Peut-on admettre l'existence de ces invisibles? Quelles choses prétend-on que soient les esprits? Certainement ils ne sont pas selon la manière d'être qu'invente Lombroso, quand, s'adressant aux spirites, il les réprimande d'un air impérieux, en écrivant (page 67) : Donnez-moi mille manières nouvelles « de concevoir la matière, mais, par charité, ne me faites pas concevoir les « esprits, comme des miroirs et des fauteuils, chez lesquels toute vie organique a cessé, et qui, par conséquent, n'ont pas même cette espèce de vie « que possèdent les végétaux, et rappelez-vous que de cette façon nous « revenons au *totem*, au fétiche. »

« Que le professeur veuille nous excuser, mais dans quel livre spécial a-t-il lu que les spirites croient que les glaces, les fauteuils, les tables ont un esprit? On croit rêver en lisant de telles extravagances! Cependant le professeur Lombroso possède un grand, un hardi talent, bien libre des entraves du monde académique; il professe le sincère désir de chercher la vérité et le mépris des opinions vulgaires, tellement que dans plusieurs passages de son livre on éprouve de la satisfaction à voir avec quelle indépendance des préjugés de l'école officielle il rend justice aux vieux magnétiseurs et aux homœopathes. Pourquoi a-t-il ainsi, à la légère, excommunié les spirites? Pourquoi ne s'est-il pas, au moins, inquiété de ce qu'ils pensent en bien ou en mal? Dans tous leurs livres, même les plus mauvais, il eût trouvé ceci : « Ils croient que les tables, et n'importe quels autres objets sont des instruments pour les esprits, et qu'ils sont librement mis en mouvement par « eux, comme la plume par l'écrivain, le pinceau par le peintre, les ciseaux « par le sculpteur. »

« Du reste, nous ne savons pas ce que c'est que l'esprit, et par contre ces messieurs avouent qu'ils ne savent pas mieux ce que c'est que la matière. Et si, au lieu d'être une chose de nature différente, opposée à celle de la matière ordinaire, comme la vieille métaphysique l'enseignait, l'esprit était, par origine, de la même substance, mais à un degré assez différent de pureté et de perfection, manière d'être qui le rend capable de sentir par lui-même,

de penser, d'aimer, pendant que la matière qui est à l'état inférieur n'est capable de sentir que lorsqu'elle est pénétrée et vivifiée par l'esprit matière quintessenciée (1) ? Si les pudiques oreilles de nos matérialistes ne peuvent pas endurer le mot *esprit*, à la bonne heure, appelons-le « la matière à l'état psychique, ou l'état psychique de la matière ». Que, si en dehors des trois états notoires de la matière solide, liquide et aériforme, la science a reconnu un quatrième état, c'est-à-dire la matière radiante, qui peut assurer que cet état soit le dernier et que plusieurs autres états qui nous sont inconnus ne puissent pas exister, et que, à tels différents états, ne puissent correspondre des lois particulières d'organisations et des manières spéciales d'organisme ? Pourquoi un être ne pourrait-il résulter de plusieurs genres d'organismes, non pas l'un superposé à l'autre, mais se co-pénétrant et constituant une unité complexe, sans que, pour cela, les évolutions, les transformations postérieures et un développement successif ne soient empêchés ?

« Il appartient à la science d'observer, de rechercher jusqu'où elle le pourra, et, argumentant du connu à l'inconnu, de se former une opinion sur ce que cet état doit être. Quant à nous, il nous suffit de prouver que des effets dus à quelques intelligences indépendantes de la nôtre se révèlent, et qu'elles ne se représentent pas aux sens dans notre état normal ; et nous disons que ce sont des êtres *ultra-sensibles*, mais non pas *surnaturels*, parce qu'ils nous semblent que c'est une grande témérité d'imposer à la nature, comme limites, la portée de nos sens et de nos instruments.

« Notre illustre adversaire, dans plusieurs passages de ses *Etudes*, recommande de suivre, pour expliquer certains phénomènes, les lois de la matière, et regrette qu'on ait : « une sainte, une séminaristique horreur de tout ce qui rapproche la pensée des phénomènes de la matière » (p. 23) ; il soutient que « certains phénomènes peu communs de sentir et de penser, entrent dans le domaine de la mécanique et de la matière » ; et que « un ordre de la volonté transmis à distance, loin d'être un phénomène immatériel, n'est qu'un phénomène de mouvement » (page 67).

« Il nous semble que M. Lombroso a raison, pourvu qu'il ne limite pas le sens du mot *matière* à ces états uniques qui sont soumis au microscope ; si toute force connue s'explique, se manifeste dans la matière et au moyen de la matière, on pourra appeler la pensée : *non immatérielle* ; de même si un acte de pensée ou de volonté, peut se transmettre à distance, certainement il doit y avoir un pont. Et pour cela peut-être, avec trop de hâte, la science a voulu anéantir le fluide magnétique et courir ce danger de devoir le reproduire sous une autre dénomination, puisque les ondulations aériennes pa-

(1) Il est question de cette hypothèse, préférée par les spirites, dans le *Spiritisme, Instructions et considérations*, Turin, imp. Bagliones, 1875, pages 18, 28 ; dans la *Lettre à Térrence Mamiani*, Pesaro, imp. Rossi, 1877, pag. 31-33, et 177-179 ; et cette hypothèse fut suggérée à notre cercle (contre nos opinions scolastiques) comme on peut le lire dans le *Choix de communications spirites*, Pesaro, imp. Rossi, 1875, pages. 3-24, 83-86.

raissent difficilement un moyen suffisant. Mais si l'on veut expliquer l'homme et ses facultés en ne regardant que la partie visible, le plus grand génie vérifie mille faits dont il ne peut donner l'explication.

« C'est ainsi que l'illustre écrivain Louis Capuana, dans son *Spiristime* ? cité ailleurs (page 207), déduit des faits que nous étudions, cette opinion que les spiritualistes et les matérialistes se rapprochent à l'aide d'une conception intermédiaire de l'esprit ; il écrit : « Nous sommes enveloppés par le « brouillard des préjugés, nous tous, savants et non savants, aussi bien les « matérialistes qui ont peur de se voir obligés *par les faits* d'admettre l'exis- « tence *d'un quelque chose* qui ne soit pas simplement matière, que les « spiritualistes atterrés à l'idée de voir ce *quelque chose* déchu de l'honneur « de pur esprit immortel, descendre au rang d'un être qui n'est ni tout esprit « comme ils le comprenaient, ni tout matière comme le comprennent les « matérialistes.

« Le plus curieux, dans ce phénomène étrange, c'est que l'on a beau les « presser les uns les autres, les premiers ne savent rien de positif, de vrai- « ment scientifique quant à leur esprit immortel, et les autres rien de positif, « de vraiment scientifique quant à la constitution de leur matière ! »

« A dire vrai, M. Capuana, dans son antithèse, aurait mieux fait de nous épargner le mot *immortel* qui lui a échappé, peut-être par emphase rhétorique. En somme, si chaque atome de la matière est indestructible, l'immortalité ne peut pas répugner non plus à l'esprit tel que nous le comprenons, c'est-à-dire : Une réunion d'atomes devant toujours exister comme tel, si elle est dominée par la force d'un atome prépondérant, et cela d'une manière quelconque.

« Filopanti, bien que fervent croyant en l'immortalité de l'esprit, écrit dans la préface de son *Univers* : « Jusqu'à un certain point je suis matérialiste, « moi aussi » ; et dans sa 82^e Leçon : « Il est facile de nous figurer les « esprits comme les décrivent les poètes, c'est-à-dire des êtres intelligents « doués d'une figure humaine, mais de nature vaporeuse et éthérée, non « sujette aux lois ordinaires de la gravitation et de l'impénétrabilité. »

« Ayant ensuite exposé les conditions de l'impénétrabilité dans les corps ordinaires, les différentes lois d'attraction et de répulsion réciproques par les atomes, et la possibilité d'autres lois moléculaires encore plus cachées, il conclut ainsi : « Un tel amas d'atomes, un tel corps éthéré (je me servirai « de cette phrase par amour de cette concision) pourrait être tout près de « vous, et vous ne le verriez pas... ; vous pourriez étendre la main sur lui, « et même à travers lui, et vous n'éprouveriez pas la sensation du tou- « cher... ; ce corps éthéré pourrait passer en totalité ou en partie à travers « votre corps tangible sans que vous puissiez vous en apercevoir... Il est « concevable encore qu'un être éthéré, doué d'intelligence, puisse mou- « voir directement des corps visibles et organisés, en s'introduisant dans « les pores de ceux-ci et en agissant sur eux avec une espèce particulière de

« répulsion moléculaire... C'est une pétition de principe de soutenir qu'il « y a contradiction entre les termes : Fait spiritualiste, et Phénomène « naturel. »

« A ces opinions de Filopanti, s'unit très bien la phrase hardie avec laquelle Camille Flammarion, spiritualiste et spirite, présente la synthèse de ses investigations sur la nature humaine : « l'homme, c'est l'air organisé ».

« Que le professeur Lombroso sache donc que les progrès de l'hypnotisme ne causeront pas, comme il le croyait, la perte du spiritisme, mais le progrès du spiritisme ; et ceux de l'hypnotisme occasionneront, d'un commun accord, la perte de cette fausse idée de l'esprit qui nous vient de l'école théologique, idée sur un simple point mathématique, sans aucune sorte de matière et sans extension, en un mot : *un rien qui fait tout* ; tandis que le spiritisme et l'hypnotisme, de surnaturel et de surhumain, transforment l'esprit en un état naturel et humain. Aussi, pour nous, y a-t-il un sens rationnel dans cette déclaration que « l'atome », à mesure qu'il affine et purifie sa matière, d'inintelligent devient intelligent, et que le psyché, dans son avancement progressif, toujours plus se spiritualise. Ce sont là des expressions qui n'auraient aucun sens selon l'opinion théologique qu'on peut avoir de l'esprit.

« En second lieu, qu'il reconnaisse que depuis longtemps le spiritisme a devancé son vœu judicieux : « Donnez-moi mille manières nouvelles de « concevoir la matière ».

« Cependant le docteur Lombroso, en réfléchissant avec modération, devra convenir avec nous qu'il appartenait au spiritisme d'indiquer et de faire sentir la nécessité d'une nouvelle voie, mais qu'il appartient à la science de la tracer et de la parcourir.

« FRANCISCO ROSSI PAGONI, *rapporteur*.

« DOCTEUR LUIGI MORONI, *hypnotiseur*.

« Pesaro, le 15 août 1887. »

LE SPIRITISME AU XIX^e SIÈCLE

La *Revue spirite* a donné un article très intéressant de son collaborateur Marcus de Vèze, intitulé *Mouna Séhéréé*, fille des pharaons, qui vivait il y a cent siècles, peut-être plus ; en nous faisant le récit de ses examens devant les grands prêtres de l'Égypte, elle nous prouve qu'à cette époque le magnétisme, ce dégagement de l'âme pendant l'incarnation, la faculté guérissante, l'astronomie et la connaissance parfaite de l'*Ether universel* étaient choses usuelles ; le papyrus que la momie de Mouna Séhéréé tenait dans sa main, lorsque son tombeau fut découvert, relate cette série de faits extrêmement remarquables et instructifs.

§ Dernièrement, un article de la même revue, dû à M. D. Metzger, nous faisait le récit attachant des faits purement spirite produits en 1840 à

Mottlingen (Wurtemberg), par le médium inconscient Gottliebin Dittus, sous l'action et la direction inconscientes, aussi; du pasteur Blumhardt. Tout y est bien, avant l'éclosion du spiritisme en 1855, vision, audition, possession, communications, hypnotisme et magnétisme, sous l'action des invisibles. (Voir la *Revue* des 1^{er} et 15. septembre, 1^{er} octobre 1889.) Nous laissons la parole à M. le professeur D. Metzger :

« Voilà cette histoire. Elle est curieuse à plus d'un titre. D'abord par sa date: elle est antérieure de quelques années au spiritisme, c'est-à-dire aux phénomènes qui ont été se développant sans cesse depuis les premières manifestations des tables tournantes et parlantes aux États-Unis. — Ensuite, par sa spontanéité. Ni Gottliebin, ni le pasteur Blumhardt ne désiraient entrer en communication avec le monde mystérieux et parfois terrible qui est venu se révéler à eux. Leurs angoisses, leurs répugnances, leurs incertitudes en présence des puissances qui, pour eux, étaient avant tout les puissances des ténèbres, nous garantissent leur sincérité. Au reste, la valeur personnelle de Blumhardt, tant au point de vue intellectuel que moral, son dévouement à l'humanité souffrante le mettent au-dessus de tout soupçon.

« Lorsqu'il parle de choses qu'il a vues, qu'il en affirme la réalité, on peut l'en croire. Quant à ses explications, il est, bien entendu, permis de les discuter, de les confronter avec les faits, de les contredire au besoin. Il est certain que sa foi chrétienne a quelque peu obscurci sa vision, que la Bible et les idées qu'il y avait puisées lui ont montré les choses sous un aspect qui nous paraît erroné à plus d'un égard. C'était quelque chose pourtant, c'était beaucoup, pour un pasteur orthodoxe, d'en arriver, après de nombreuses et patientes observations, à la reconnaissance de ce fait: que les âmes, après leur séparation d'avec le corps, ne sont pas à tout jamais séparées en deux camps, sans possibilité aucune de passer de l'un dans l'autre. C'était quelque chose, c'était beaucoup de constater, et d'oser dire, que la mort ne ferme pas à tout jamais la porte du salut à ceux qui meurent sans être en état de grâce. C'était quelque chose, c'était beaucoup, d'affirmer l'intervention des âmes des morts dans les affaires humaines; de démontrer qu'il existe une solidarité effective, réelle, entre les deux mondes: celui des vivants et celui des morts, des morts supposés tels.

« Quel abîme entre ces faits et la théologie qui enseigne que la mort creuse un gouffre infranchissable entre l'un et l'autre, ceux qui nous ont quittés devant être, ou *tout* malheureux, ou *tout* heureux, en même temps qu'absolument isolés de ceux de leurs bien-aimés qu'ils ont devancés dans la tombe! C'était toute une révolution, un bouleversement complet de tout ce qu'on s'était imaginé jusqu'alors de la vie *post-mortem*. C'est bien ainsi, d'ailleurs, que le comprenaient les autres pasteurs. Ils ont de bonne heure abandonné leur frère à lui-même et à ses luttes. Au plus fort de ses angoisses, au lieu de l'encourager, de le fortifier de leur sympathie, ils lui

ont, les uns après les autres, jusqu'à ses meilleurs amis, tourné le dos. Le domaine où il s'était engagé les effrayait; ils n'en voulaient point entendre parler. Mieux valait, à leur avis, fermer les yeux à la lumière, à la vérité. Mieux valait abandonner les pauvres âmes — nous parlons leur langage — à la puissance de Satan, plutôt que de s'aventurer, ne fût-ce que timidement, dans les sombres régions dont la Bible interdit l'approche aux croyants. Singuliers, ces prédicateurs — n'est-ce pas? — qui, chaque dimanche font retentir les temples de leur foi, de leur confiance en la toute-puissance de Dieu; qui annoncent, de jour en jour, la victoire remportée par leur Sauveur sur Satan, et qui, dès que celui-ci montre seulement le bout de ses cornes, se dispersent à tous les vents, sans force ni résistance! Faudrait-il en conclure que leurs sermons ne sont qu'un vain bavardage? Il est incontestable que leur conduite, vis-à-vis de Blumhardt, n'est pas faite pour donner une haute idée de leur vaillance spirituelle ou morale.

« Mais laissons cela. Aussi bien la vérité, même partielle, telle que Blumhardt l'a entrevue, nous importe infiniment plus que la foi ou l'incrédulité de quelques pasteurs. C'est par l'affirmation que nous voulons terminer. Oui, ainsi que Blumhardt l'a compris, les âmes des morts peuvent influer sur les vivants de la terre. Oui, elles peuvent, dans l'autre monde non moins que dans celui-ci, quitter les voies de l'erreur et du mal pour s'attacher à la vérité et au bien. Oui, pour les plus coupables, il reste une espérance. L'éternité de l'enfer, les souffrances sans fin pour une vie qui n'a qu'une durée éphémère, le Dieu impitoyable qui garde et impose une haine inextinguible à l'immense majorité des hommes ses enfants, toutes ces conceptions d'indicible horreur ne sont que des épouvantails fratés. Qu'on les regarde de près, aussitôt ils s'évanouissent.

« Quant à la frayeur qu'inspirent aujourd'hui encore les études spirites aux croyants de bonne foi, qu'ils examinent sans parti pris, ni idées préconçues d'aucune sorte les phénomènes dont Blumhardt a été témoin, et ils reconnaîtront avec nous que lorsque le monde des esprits vient s'imposer à notre attention, spontanément, avec une force irrésistible, le regarder en face, l'observer, l'examiner, l'étudier autant que cela nous est possible dans les conditions actuelles, n'est pas seulement permis mais ordonné. Laissons à d'autres les craintes puérides; pour nous, osons être des hommes. On dit que l'aigle, dans son vol hardi, à travers les régions éthérées, fixe le soleil de ses yeux perçants. Ferons-nous moins pour la vérité, ce soleil de nos âmes?

« M. D. METZGER. »

LOUIS XVII PRÉCURSEUR DU SPIRITISME

M. le pasteur W. R. Tomlinson prétend aussi que Louis XVII fut le véritable fondateur du spiritisme, et cela en 1838; voici sa déclaration:

« Il avait envoyé au pape, et il eut voulu lui faire adopter une prière que lui avaient dictée les esprits, et comme l'a dit la *Légitimité* de Bordeaux, du 5 décembre 1886 : « Il avait eu la hardiesse aussi, d'annoncer au pape que, « si la politique aveugle s'obstinait à ne pas le reconnaître comme prince, « tous les États, et l'Eglise en particulier, subiraient de grands bouleversements et des persécutions cruelles. Certainement les esprits n'ont pas « toujours du tact ! Mais ce ne fut que le 24 octobre 1838 qu'il déclara se séparer de l'Eglise catholique. »

« Louis XVII fut aussi *clairaudiant* que le roi David, et peut-être plus clairvoyant. Il disait dans ses mémoires ce qui suit, raconté par le comte Gruau de la Barre, dans son tome intéressant : *la Survivance du Roi martyr* (Sistac et Boubée, Toulouse, 1880, p. 69) : « Le prince étant enfermé par « Napoléon, dans un noir cachot à Vincennes, de l'année 1803 à 1808, voici « ses paroles : J'ai le souvenir qu'une sensation fixe m'absorbait tout entier : « c'était l'image de ma bonne mère ; je la voyais, elle me parlait, et ses gémissements se confondaient avec les miens ; je sentais brisé en moi le « courage et la vie. »

« Nous lisons dans la *Survivance*, p. 325 : « La veille de sa mort le « Prince prononça, très distinctement, ces paroles prophétiques : Demain « votre père montera aux cieux ; là, j'aurai un nom céleste qu'on ne me « ravira point... A plusieurs reprises il s'entretenait avec Louis XVI et Marie-Antoinette, augustes victimes qui semblaient appeler leur bien-aimé fils « dont le martyr avait été plus douloureux encore et plus long que le leur ! »

« Comme précurseur d'Allan-Kardec, Louis XVII écrivit plusieurs livres sur « le spiritisme. La *Légitimité* nous dit, dans son numéro du 12 décembre 1886, « p. 776 : « Le Prince fit imprimer les livres « révélés », dont voici les titres ; « 1° la *Doctrine céleste*, 1839 ; 2° *Partie préliminaire de la Doctrine céleste*, « 1839 ; 3° *Révélation sur les erreurs de l'Ancien Testament*, 1840 ; 4° *Salomon le Sage*, 1841. »

« Voici un court résumé des doctrines de Louis XVII, contenu dans la *Légitimité* du 12 décembre 1886, p. 776 : 1° Que l'Eternel est un Dieu unique, et non pas un Dieu en trois personnes ; 2° que toutes les âmes ont été créées au ciel, avant la formation de cette terre, et que ce sont elles qui composent l'humanité, par leur habitation dans les corps nés de l'homme ici-bas ; 3° que tous les hommes sont *filis de Dieu*, comme Jésus-Christ, par l'esprit et par l'âme qui constituent leur être immortel ; et *filis de l'homme*, par le corps mortel qui retourne en terre ; tandis que leur personne spirituelle continue sa carrière terrestre dans d'autres corps humains, jusqu'à ce qu'elle ait accompli la volonté de Dieu sur ce globe ; 4° que Jésus-Christ, fait seigneur de ce monde par l'Eternel son père céleste, est notre frère aîné du ciel, d'où nous sommes descendus et où nous retournerons, selon le mérite de nos œuvres, en remontant successivement dans tous les cieux, lesquels sont les demeures de notre Père

céleste, et par où nous devons passer pour arriyer au ciel; 5° que nous serons tous sauvés dans un temps donné de l'éternité. »

(Le Pasteur W. R. Tomlinson Briarscodd, Weymouth, England.)

Allan Kardec n'a jamais prétendu qu'il avait créé et mis au monde le spiritisme, par cette simple raison que la doctrine spirite est vieille comme le monde; il a coordonné l'enseignement des esprits, en 1855, époque à laquelle personne (sauf quelques exceptions) ne songeait aux œuvres éparses d'auteurs divers qui avaient entrevu une parcelle de la vérité sans pouvoir la faire accepter en la vulgarisant. En mettant en ordre l'enseignement général, en le dégageant de tout mysticisme, en synthétisant avec logique la philosophie nouvelle, en la faisant scientifique et progressive, Allan Kardec s'est fait comprendre de tous les esprits qui veulent aller de l'avant, qui ont l'horreur du dogme et du mystère, et c'est pour cette raison que les Congressistes, qui représentaient des millions de penseurs, l'ont à juste titre considéré comme le *fondateur*, ou le plus *éminent* et le plus *logique des vulgarisateurs* en fait de *spiritisme*. Oui les spirites ont en haute estime Allan Kardec, ce professeur admirable qui a su se faire lire et se rendre compréhensible, tellement sa méthode d'enseignement est simple et parfaite.

Certes nous rendons justice à tous les précurseurs, nous les aimons et les bénissons, mais ce n'est point une raison pour ne pas rendre justice à cet honnête travailleur, à ce rude luttteur que nous vénérons, qui a mis à la portée de tout le monde le plus intéressant des problèmes, celui de la vie d'outre-tombe, en l'expliquant comme un problème de mathématiques. Que M. le pasteur Tomlinson, qui a rendu des services éminents à la cause, nous permette d'honorer tous les hommes de bien, en laissant à chacun d'eux ce qu'il mérite. Et nous allons rendre justice à qui de droit :

Dès 1840, ALPHONSE CAHAGNET, philosophe et magnétiseur, se faisait une réputation méritée en France, en Angleterre, en Allemagne et dans l'Amérique du Nord. Son volume, intitulé *Arcanes célestes*, fit beaucoup de bruit; il avait précédé les coups frappés à Hydeville (Massachusetts, Etats-Unis); en 1848 paraissait son travail dû à des investigations suivies depuis huit ans; il contenait ses expériences et ses preuves de la possibilité d'établir des relations entre les esprits disparus par la mort du corps, et les incarnés sur la terre, au moyen des rares et belles facultés de son sujet, Adèle Maginot.

Cet ouvrage fit autorité, fut le prélude d'une nouvelle branche d'études psychologiques, provoquées par les médiums mis dans un état spécial sous l'action des invisibles.

Cahagnet entraît aussi dans un état particulier, dans lequel le don de prescience lui était donné. Cet auteur a fait imprimer une grande quantité de volumes. Le dernier fut sa *Thérapeutique du Magnétisme*, édité par la Librairie spirite.

Ce fut un libre-penseur, aux franches allures, alliées à un sentiment religieux très développé duquel se dégagait une philosophie et un spiritualisme fervent ; c'étaient là les conséquences de longues et fructueuses études basées sur des expériences irrécusables qui furent, à cette époque, assez malmenées par des personnes prétentieuses qui tranchaient de toutes questions sans en rien connaître.

Son école se perpétue sous l'égide d'élèves fidèles, distingués et studieux : les *élèves Swedenborgiens* libres, qui se rattachent au savant ingénieur, au philosophe lettré, au grand médium Swedenborg, qui vivait en Suède, de 1688 à 1772. Swedenborg a laissé une quantité de volumes qui se lient à cette grande question de la spiritualité et de la médiumnité.

Un journal mensuel, *Philosophie générale des étudiants swedenborgiens*, représente cette école intéressante à tous les titres.

ADVERSAIRES DU SPIRITISME

En 1851, après le coup d'Etat, nous avons eu les expériences faites dans les bureaux du journal *la Démocratie Pacifique* ; notre ami vénéré, M. E. Nus, les a relatés fidèlement et avec humour dans son volume : *Choses de l'autre monde*. En 1853, Victor Hennequin éditait *Sauvons le genre humain*, œuvre médianimique très importante ; plus tard il préparait *Religion*, volume qui ne put être imprimé, l'auteur s'étant désincarné.

Hennequin attribuait toutes les manifestations à *l'âme de la Terre*.

Des académiciens, hommes autorisés, M. Agénor de Gasparin dans les *Tables tournantes*, et M. de Mirville dans les *Esprits et leurs manifestations fluidiques*, attaquèrent, en 1852 et 1853, la question de la médiumnité ; leurs volumes, basés sur des expériences suivies, minutieuses, écartaient l'ingérence d'agents extérieurs, dans les phénomènes qui n'étaient produits que par l'influence magnétique des opérateurs, ou par la transmission de la pensée. De Gasparin, protestant et orthodoxe, n'acceptait que les miracles de la Bible et de l'Évangile ; il avait, sur cet ordre d'idées, édifié un monde de contradictions bizarres.

De Mirville, catholique, croyait aux sorciers, au sabbat, au diable, aux maléfices ; Urbain Grandier fut brûlé, dit-il, pour son commerce avec Satan. Jeanne d'Arc, de même ; mais il prouvait incontestablement la réalité des revenants.

Un M. Morin attribuait les phénomènes aux *vibrations de l'instinct*, et Thury, de Genève, au *psycode* ; Roggers, physicien américain, aux *centres nerveux*, à la *moelle allongée*, au *cordon spinal*, aux *glandes des nerfs sympathiques* ; Reichembach au fluide *od*, ou *odyle*, universel et impondérable ; Faraday, le grand physicien, créait des instruments pour prouver que les coups dans les tables, étaient dus à la *pression des opérateurs* que Foucault, à son tour, traitait d'imbéciles ; les D^{rs} Velpeau, Jules Cloquet, Jobert

de Lamballe, d'après M. Schiff, et dans un rapport lu à l'Académie, déclaraient gravement que, les bruits produits par les manifestations de typtologie étaient dus *au long et au court péronés!!*

Pendant ce temps l'abbé Almignana, docteur en théologie, magnétiseur et médium, prouvait par ses expériences, à MM. de Mirville et de Gasparin, à tous les académiciens, que les phénomènes du magnétisme, du somnambulisme, du spiritisme n'étaient dus ni au diable ni au péroné, ni au psychode ni à l'od, mais simplement à l'action intelligente des esprits de nos morts bien-aimés; il faut lire sa brochure substantielle : *Du somnambulisme, des tables tournantes et des médiums considérés dans leurs rapports avec la théologie et la physique* (1).

Pourquoi cette levée de boucliers contre les médiums et les manifestations? qui pouvait leur attirer les réprobations des hommes de science tels que Ennemoser, Herner, Zoephe, Eschenmayer, Molh, Mittermayer et Løve des universités de Vienne et d'Heidelberg; de Bonjean, de Chambéry; de Grégory, Faraday, Carpenter et Holland, d'Angleterre; de G. de Cautenberg, l'abbé Bautain, Rayer, de Montgolfier, Seguin, de Saulcy, Babinet, Boussingault et Chevreul, de la France? Parce que, disaient en chœur les sacristains et les académiciens de tous ordres : *Si la plupart de ces faits étaient réels, ils détruiraient la moitié des connaissances acquises en physiologie, en physique, en médecine, en philosophie, en sociologie, en religion; ce serait une transformation générale. Il faut bien se garder de les propager en imprimant un rapport quelconque sur ce sujet dangereux, s'écriaient ces conservateurs à outrance.*

Dans sa revue *le Cosmos*, l'abbé Moigno répondait aux communications de M. Vauquelin à l'Académie des sciences, par lesquelles les *tables enchantées* lui avaient répondu à des choses secrètes, très sagement, ainsi qu'aux questions les plus mystérieuses : « *Ceci est par trop fort, si vous n'avez pas été trompés, si les faits extraordinaires que vous affirmez sont vrais, et aussi l'intervention des esprits, ce sont là de tristes, mais de GRANDES RÉALITÉS.* »

Oui, cette levée générale officielle de boucliers fut un fait, parce que des manifestations avaient eu lieu en 1846, à Hydeville, près New-York, chez M. Weckman; il y avait eu des coups dans toute sa maison, et personne ne put en découvrir les auteurs.

NAISSANCE DU SPIRITUALISTE MODERNE

Une nuit, les cris de la plus jeune des filles, âgée de huit ans, réveilla la famille; la jeune fille avait senti une main sur son lit et sur sa figure.

Pendant six mois, il n'y eut aucune manifestation; la famille abandonna

(1) Librairie spirite, 1, rue Chabanaux.

la maison qui fut habitée par un méthodiste, M. John Fox, sa femme et deux filles. Les coups recommencèrent. On entendait des bruits ; quelqu'un semblait frapper sur le plancher de l'une des chambres à coucher, et chaque fois une vibration dans la cloison se faisait sentir, même étant couché ; on la comparait à l'action produite par la décharge électrique. Ces coups sans interruption troublaient le sommeil ; on appela les voisins pour découvrir la clef de l'énigme, mais en vain, et ces coups mystérieux attirèrent l'attention des gens du pays.

Huit personnes veillaient dans la maison et dehors. Le 31 mars 1847, M^{me} Fox et ses filles n'ayant pu dormir la nuit précédente, se couchèrent de bonne heure, espérant échapper aux manifestations ; mais bientôt recommencèrent les coups ; les deux jeunes filles se mirent à les imiter en claquant des doigts, et les coups répondirent à chaque claquement ; la plus jeune, miss Kate, désira la reproduction de ce fait surprenant, et chaque fois l'être invisible répéta le même nombre de coups. Sa sœur lui dit, en riant : « Maintenant faites comme moi, comptez une, deux, trois, quatre, etc. ; elle frappait chaque fois des mains suivant le nombre indiqué et les coups se succédaient avec la même précision ; ces signes d'intelligence effrayèrent les jeunes filles et l'expérience cessa.

M^{me} Fox leur dit : « Comptez jusqu'à dix. » Dix coups se firent entendre ; « Voulez-vous dire l'âge de ma fille Catherine (Kate) ! » Les coups indiquèrent le nombre d'années. M^{me} Fox demanda : « Si vous êtes un esprit, je vous supplie de donner deux coups. » Aussitôt ils se firent entendre. Elle ajouta : « Si vous êtes un esprit auquel on ait fait du mal, répondez de la même manière ? » et les coups se répétèrent une autre fois. Telle fut la première conversation qui eut lieu entre les êtres de l'autre monde et ceux de celui-ci. M^{me} Fox réussit à savoir que l'esprit, celui d'un homme assassiné quelques années auparavant, Charles Ryan, était marchand ambulancier, avait trente et un ans quand la personne chez laquelle il logeait le tua pour le voler.

M^{me} Fox dit alors à son invisible interlocuteur : « Si nous faisons venir les voisins, les coups continueront-ils ? » Comme signe affirmatif on entendit un coup. Les voisins appelés, vinrent, croyant rire aux dépens de la famille Fox, mais l'exactitude d'un grand nombre de détails donnés par les coups, en réponse aux questions faites à l'être invisible sur les affaires particulières de chacun d'eux, convainquirent les plus incrédules ; bientôt arrivèrent de toutes parts des prêtres, des juges, des médecins et un grand nombre de citoyens.

La famille Fox, que les auteurs des coups poursuivaient de maison en maison, s'établit à Rochester, ville importante de l'État de New-York, et là des milliers de personnes les visitèrent et tâchèrent en vain de découvrir s'il y avait quelque imposture dans cette affaire.

Les sectaires religieux, impressionnés par ces manifestations d'outre-tombe, tourmentèrent la famille Fox. Mistress Hardinge, qui s'est fait l'avocat

du spiritisme en Amérique, raconte que dans les séances publiques données par les filles de M^{me} Fox, celles-ci coururent les plus grands périls. Trois fois on nomma des commissions pour examiner le phénomène, et trois fois elles affirmèrent que la cause de ces bruits leur était inconnue. La dernière séance publique fut la plus tumultueuse, et sans le secours d'un quaker, les pauvres jeunes filles eussent été tuées par un public en délire.

Il est triste de penser qu'au XIX^e siècle on puisse trouver des hommes assez arriérés pour renouveler la persécution du moyen âge.

La nouvelle de cette découverte se divulgua rapidement, et partout eurent lieu des manifestations spirites. Un homme, Isaac Port, eut l'idée de réciter à haute voix, et lettre par lettre, l'alphabet, en invitant l'esprit à indiquer par des coups, les lettres avec lesquelles il établirait ses réponses. Dès ce jour la télégraphie spirite fut créée.

On se fatigua de ce moyen incommode et les esprits frappeurs indiquèrent un nouveau moyen de communication. Il suffisait simplement de se réunir autour d'une table et de poser les mains dessus; la table, en se levant donnait un coup, tandis que l'on récitait l'alphabet, pour désigner les lettres dont l'esprit avait besoin; ce procédé, quoique très lent, produisit d'excellents résultats, on eut ainsi les tables tournantes ou parlantes.

La table ne se bornait pas à se lever sur un pied pour répondre aux questions qu'on lui faisait, elle tournait sous les doigts des expérimentateurs, s'élevait quelquefois en l'air sous l'action d'une force qui la soutenait suspendue. Ces faits étranges attirèrent l'attention générale, et de suite la mode des tables tournantes envahit l'Amérique.

À côté des personnes légères qui passaient leur temps à interroger les esprits sur des choses futiles, il y avait des esprits graves, de savants penseurs qui, attirés par ces phénomènes, les étudiaient scientifiquement, pour mettre leurs concitoyens en garde contre ce qu'ils appelaient « une folie contagieuse ».

En 1836, le juge Edmonds, jurisconsulte éminent, qui jouit d'une autorité indiscutable dans le nouveau monde, affirmait la réalité de ces manifestations surprenantes; Mapes, professeur de chimie à l'Académie nationale des États-Unis, se consacra à des investigations rigoureuses qui se terminèrent, ainsi que celles du juge Edmonds, par une attestation raisonnée, suivant laquelle les phénomènes étaient dus, sans aucun doute, à l'intervention des esprits.

Ce qui produisit le plus grand effet, fut la conversion aux nouvelles idées du célèbre Robert Hare, professeur à l'université de Pensylvanie, qui expérimenta scientifiquement le mouvement des tables, et consigna ses investigations, en 1836, dans un livre intitulé : *Experimental investigations of the spirit manifestations*.

Depuis lors la bataille, entre les incrédules et les croyants, prit de plus grandes proportions. Des écrivains, des savants, des orateurs, des ecclésiastiques

tiques se mêlèrent à la lutte, et pour donner une idée du développement acquis par la polémique, il suffit de rappeler que déjà, en 1854, une pétition signée par 1,500 citoyens avait été présentée au Congrès, le suppliant de nommer une commission chargée d'étudier le nouveau spiritualisme (tel est le nom qu'en Amérique on donne au spiritisme).

Cette pétition fut refusée par l'assemblée, mais le mouvement était donné et l'on vit surgir, de toutes parts, des sociétés qui fondèrent des journaux dans lesquels on continua la guerre contre les incrédules.

La vieille Europe fut émue de ces faits; les tables tournantes y devinrent une actualité remplie d'intérêt. Pendant les années 1852 et 1853, on s'occupait beaucoup en France de les faire tourner; on n'abordait personne sans cette demande sacramentelle: « Eh bien, faites-vous tourner les tables? » Ce fut une mode, et après, l'attention se dirigea vers d'autres objets.

Néanmoins ces faits eurent ce résultat important; de faire réfléchir bien des personnes sur la possibilité des relations entre les morts et les vivants. En étudiant, on découvrit que ce qui s'appelait la croyance au surnaturel était aussi ancien que le monde.

Telle est la cause de la formidable levée de boucliers du monde chrétien et de toutes les académies du monde, contre cette chose réputée absurde, ridicule, impossible; le spiritualisme moderne leur donnait des insomnies.

Depuis quarante-quatre ans cette lutte continue entre ceux qui en appellent au bras séculier, et ce fétu, ce rien nommé spiritisme! Malgré leur enterrement perpétuel de première classe, le confessionnal, toute la gent dévote, les poursuites judiciaires, les volumes et les brochures qui ont déclaré que l'hydre était anéantie, il n'est pas moins vrai que le Congrès de Barcelone a eu lieu en 1888 et eut un succès remarquable, que celui de 1889, à Paris, a réuni les délégués de toutes les parties du monde, lesquels représentaient environ 13.000.000 de spirites et de spiritualistes.

L'avenir appartient au spiritualisme moderne, et rien ne prévaudra contre lui.

Les contradicteurs ont disparu, les contradictions sont oubliées, et sur tant de ruines amoncelées, les œuvres de Jackson Davis pour les Etats-Unis, et celles d'Allan Kardec restent debout; inébranlables, elles défient le temps (1).

Les grandes écoles de l'Orient lui apportent un contingent précieux d'idées nouvelles, notre ami Papus le prouvera surabondamment dans son étude à cette fin. Béni soit le mouvement intellectuel qui nous emporte vers des hori-

(1) Les journalistes qui ont assisté au Congrès spirite et spiritualiste de Paris, qui en ont fait des comptes rendus, avouaient, naïvement, que les congressistes avaient des physionomies intelligentes, distinguées, et que, parmi eux il y avait même de très jolies femmes; le préjugé avait établi que les dames spiritualistes ne pouvaient être que des viragos, que le sexe masculin ne serait représenté que par des gens à l'aspect émacié, des ramollis à l'intelligence obtuse.

zons lumineux, à la poursuite d'un objectif pratique et scientifique qui doit tout rénover.

Nous arrivons aux années 1850 à 1860, époque à laquelle se sont faits les travaux les plus remarquables en spiritisme, sous l'action d'Allan Kardec.

BIOGRAPHIE D'ALLAN KARDEC

Allan Kardec était le fils d'un magistrat de la Cour d'appel de Lyon, nommé Rivail ; ce magistrat instruit et intelligent, désirait que son fils, Hippolyte-Denisard, devienne un érudit, un homme pratique, capable dans la vie de faire face à toutes les situations.

En conséquence, ce fils sur lequel il basait de sérieuses espérances, fut placé chez le célèbre professeur Pestalozzi, à Yverdon (Suisse), lequel avait renoué les formes pédagogiques, et dont le nom était connu dans le monde entier. Hippolyte-Denisard Rivail, élève studieux, correct, assidu, à l'esprit froid mais supérieur, devint le meilleur élève de Pestalozzi qu'il suppléait en dirigeant tous les cours de sa célèbre maison d'éducation et de pédagogie.

À Yverdon, le futur Allan Kardec avait puisé l'esprit d'ordre, de synthèse, nécessaire aux vastes élaborations intellectuelles et matérielles, aussi la logique si remarquable avec laquelle toutes ses œuvres sont déterminées.

Quant à l'amour de ses semblables, et le désir d'une rénovation sociale, sage et pratique à leur profit, le jeune Rivail avait apporté ces qualités dans son moi conscient, comme résultats des images recueillies dans ses vies successives, images toujours soigneusement et judicieusement triées par lui avant chaque nouvelle existence terrienne.

Vers 1830, le futur fondateur du spiritisme s'installait à Paris, rue de Sèvres, et y fondait un institut scientifique où il enseignait avec méthode et d'après les principes de Pestalozzi. Ces cours supérieurs eurent une grande vogue. Réputé excellent grammairien et linguiste, il avait donné, à la France, des éléments pour une meilleure direction de l'enseignement pédagogique ; bachelier ès sciences, ès lettres, il connaissait, sauf le russe, toutes les langues parlées en Europe ; il avait fait son cours complet de droit et de médecine et avait été couronné par plusieurs académies ; il était devenu puissant magnétiseur, car la science de Mesmer l'intéressait. Il avait aussi préparé des cours spéciaux d'examens au professorat ordinaire et supérieur, et pour Lévy Alvarez, des leçons complètes d'instruction et d'éducation à l'usage des jeunes gens des deux sexes, leçons si parfaites que les cours de Lévy Alvarez eurent la plus grande vogue à Paris, jusqu'à la mort de cet homme de bien.

Les ouvrages pour l'enseignement, de M. Rivail, ont eu un rare succès de 1840 à 1860 ; sa grammaire et son arithmétique furent acceptées dans toutes les maisons respectables qui donnaient une instruction sérieuse.

Dès 1850, à Paris, des hommes éminents, MM. Sardou père, Victorien

Sardou ; Tiedeman-Marthèse, ancien résident à Java ; Saint René-Taillandier, académicien, etc., s'occupaient des phénomènes du spiritualisme importés des Etats-Unis ; jusqu'en 1865, et pendant cinq ans, ils s'étaient livrés à des investigations très sérieuses et suivies, à l'aide de médiums typtologues, voyants, somnambules, auditifs et psychographes ; de leurs rapports avec les âmes des soi-disant morts, ils avaient conclu ce fait important et positif : l'immortalité de l'âme, et sa puissance de communication avec les vivants de la terre.

Ne pouvant donner un esprit de suite à leurs procès-verbaux de séances, ni classer les communications reçues pendant cinq ans, avec l'ordre voulu pour en faire un tout complet, ces investigateurs, hommes de lettres, académiciens ou aspirants à le devenir (et ils le sont devenus), s'adressèrent à M. Rivail, le professeur éminent ; ce dernier, après quelques réticences et résistances, se rendit enfin compte de la véracité des phénomènes dont il avait souri tout d'abord. Le doute est scientifique et M. Rivail avait commencé par là. Il se refusait, vu ses nombreuses occupations, à se livrer à un long travail d'élaboration, d'élimination et de synthèse ; mais, entraîné par les premiers résultats de ses investigations, et s'étant parfaitement rendu compte de leur importance quant à la révélation d'un monde nouveau, d'une philosophie sublime en accord avec le bon sens et la raison, il se voua à un dur labeur de compilation, car on lui avait livré les nombreux et volumineux dossiers des séances pendant cinq ans.

Avec son esprit de suite, son intelligence élevée et active, et sous l'impulsion d'une ferme volonté, pendant un mois il classa méthodiquement chaque communication, ou procès-verbal, plaçant aux sections *a*, *b*, *c*, etc., tout ce qui leur appartenait respectivement ; puis il fit la révision de chaque section, en élimina les redites, les pages inutiles, et constata les nombreuses solutions de continuité qui existaient entre certaines demandes adressées aux esprits, et leurs réponses ; habitué à la précision de l'enseignement de Pestalozzi, il adressait des questions franches et nettes aux invisibles sur ces solutions de continuité. Les réponses reçues et enregistrées, si elles étaient en accord avec le bon sens, étaient soumises à d'autres médiums ; par cette investigation continue et méthodique, on eut un critérium sérieux et constant. Ces réponses rationnelles remplirent les solutions de continuité, ce fut l'avis du groupe de savants qui s'était adjoint une aussi précieuse recrue.

C'est ainsi que fut élaboré le premier *Livre des esprits*, grand in-8, sur deux colonnes à la page ; Allan Kardec (ce nom lui avait été donné par les guides de groupes divers), attendait avec anxiété l'effet que ferait sur les lecteurs la venue de ce premier livre sur le spiritisme. Que dirait la presse ? et le professorat ? et les catholiques et les protestants ? Le volume fut vivement critiqué, ou condamné, mais il s'écoula rapidement.

Une société d'études psychologiques fut alors créée. M. Rivail (Allan Kardec) en fut le président ; il la dirigea avec une grande prudence, une

sagèsses pleines d'énergie, recueillit de nouveaux éléments, et, en 1858, parut son nouveau *Livre des Esprits*, revu, corrigé et augmenté, le format in-12 actuel; puis la *Revue spirite*, revue mensuelle que nous connaissons tous, qui n'a jamais cessé sa publication depuis trente-quatre ans, parut le 1^{er} janvier 1858.

Dès lors Allan Kardec, mis en rapport avec les penseurs du monde entier, dut tenir tête à une correspondance énorme; il avait des visites continuelles et ses séances hebdomadaires, et ses œuvres en préparation, occupations multiples auxquelles il fit face en écrivant seize et dix-huit heures par jour.

Il y a actuellement trente-quatre éditions du *Livre des Esprits*, en français, œuvre traduite qui se lit partout avec fruit, dans toutes les langues européennes; le *Livre des Médiûms*, celui de l'*Évangile selon le spiritisme*, le *Ciel et l'Enfer*, la *Genèse*, le *Qu'est-ce que le Spiritisme?* le *Spiritisme à sa plus simple expression*, le *Résumé de la loi des phénomènes spirites*, le *Caractère de la révélation spirite* parurent tour à tour, et leurs éditions respectives ne se comptent plus.

Dans ces volumes divers que les peuples étudient avec charme et avec profit, la doctrine est présentée méthodiquement, simplement, avec une clarté et une logique sans égale. Le maître en spiritisme se promettait de toujours les modifier en allant, pour les mettre en accord avec les découvertes scientifiques nouvelles; c'est ce qu'il a fait continuellement, principalement pour le deuxième tirage de la *Genèse*.

La presse légère ou intéressée, les folliculaires ont attaqué Allan Kardec avec acharnement, imitant en cela le mot d'ordre donné aux catholiques romains de ridiculiser nos doctrines, et de prouver au nom des dogmes chrétiens, et du rituel, que les médiums avaient affaire aux démons; le pape condamnait la communication entre les vivants et les morts, il excommuniait Allan Kardec et les spirites; il anathématisait la réincarnation et cette science diabolique qui menaçait l'infailibilité papale et la stabilité de son Église.

Le spiritisme, émanation du monde des désincarnés, avouait qu'il ne reconnaissait pas un Dieu personnel, jaloux et vindicatif, le père du miracle, et que, pour se faire une véritable idée de Dieu, il fallait se persuader que dans l'univers infini, il n'y avait, à l'infini, qu'un fluide universel intelligent dont les plus petites parties de la création étaient saturées; que chaque atome de ce fluide, possédant la pensée et les attributs essentiels à la divinité, et ce fluide étant partout, tout était soumis à son action intelligente, à sa prévoyance, à sa sollicitude, qu'il n'était pas un être, si infime qu'on le supposât, qui n'en fût en quelque sorte saturé.

De plus, le spiritisme affirmait que les âmes avaient leur libre arbitre et s'incarneraient sur une terre telle que la nôtre, pour s'intelligenter; qu'elles pouvaient y faire librement le bien ou le mal, et que, inéluctablement, le mal devenait pour les âmes une cause de souffrance, que le bien satisfaisait toutes leurs aspirations réunies; que le bien les attirait fatalement et logi-

quement, le bien seul étant en accord avec la raison et la justice immanentes dans ces âmes.

Le spiritisme établissait que les âmes ont le temps pour elles, aussi les vies successives ; il constatait que les êtres et la terre qui les porte n'avaient pu être réalisés qu'après une série énorme de siècles ; que l'homme était le couronnement de la vie animale, par la création de ses organes, nettement caractérisés pour servir admirablement l'âme qui pense, veut, et se manifeste à l'aide de l'outil perfectionné mis à sa disposition.

Le spiritisme estimait qu'une chaîne indiscontinue reliait corporellement toutes les espèces et genres, et que chacun d'eux se reproduisait fatalement, après sa mort, dans un chaînon immédiatement supérieur de ce processus de la vie. A l'aide de ces vies successives, les âmes acquéraient plus d'instinct, plus d'intelligence, plus de conscience, de raison et d'esprit de justice. Le spiritisme, enfin, établissait scientifiquement que les âmes revivaient sur la terre en s'y réincarnant. Il ferait la preuve de ce fait.

Comme conséquence, le spiritisme répudiant le Dieu fantaisiste de la grâce et du miracle, avec son enfer peuplé de démons, déclarait que le Christ était une âme semblable aux autres âmes, responsable de ses actes, qui, dans ses vies nécessaires, avait su recueillir plus que d'autres les notions du vrai, du beau, du bien, du juste ; que ces âmes avancées, intelligentes par un long travail sur elles-mêmes, enseignaient ce qui était infailliblement vrai, c'est-à-dire, la libre recherche de la vérité, l'exercice de la solidarité, de la responsabilité des actes, et que l'homme possédait une valeur effective si tous ses actes convergeaient vers ce noble but : Le progrès de l'humanité, l'harmonie et la fraternité dans la famille, dans la nation, dans l'ensemble des peuples.

Le spiritisme est antidogmatique, en ce sens qu'il répudie le préjugé, les vains apparats religieux, l'ambition déréglée, la vanité puérile, la vieille théologie scolastique.

Pour avoir fait de chaque homme studieux un véritable investigateur, un penseur conscient, une âme libre et responsable, qui sait choisir, qu'Allan Kardec soit vénéré par tous les spirites qui doivent travailler avec joie ; après avoir fini leur stage sur la terre, ils émigreront sur d'autres planètes plus avancées, que le fluide universel intelligent meut avec harmonie, sur lesquelles ils acquerront plus de savoir, et conséquemment, plus de puissance.

Des hommes éminents de ce monde se sont occupés de spiritisme, et tous ont rendu un hommage mérité au savoir bienfaisant d'Allan Kardec ; les personnes de tous sexes, dans les rangs les plus élevés de la hiérarchie nobiliaire, royale, scientifique, agricole et industrielle, comme dans les rangs populaires, après avoir lu ses œuvres approuvent sa logique ; elles adoptent son enseignement comme base sérieuse d'un véritable et continu progrès en science, en morale, en sociologie.

Dans ce monde spirite et spiritualiste créé par de puissants esprits, nous avons vu les Hare, les Zœllner, les Boutlerof, les Wagner, les Varléy, les W. Crookes, les Russell Wallace, toute une légion de positivistes néantistes s'occuper du phénomène spirite pour en déclarer l'inanité ; la conséquence de leurs travaux de laboratoire, sur ce sujet, auquel ils appliquaient la méthode scientifique rigoureuse, fut la constatation d'êtres intelligents, indépendants, qui se manifestent et se matérialisent à l'aide des médiums.

Désormais il n'y a plus de miracles légendaires, puisque, dans le laboratoire des physiciens et des chimistes, une force psychique (nom adopté par les savants expérimentateurs), un esprit selon nous, endort le médium, lui prend sa substance et la concrète en un corps humain bien vivant, avec lequel il agit, parle, voit et entend.

Toutes les expériences des chercheurs consciencieux deviennent ainsi une consécration des travaux effectués dans le monde par des hommes tels qu'Allan Kardec, ces éducateurs par excellence, ces amis de l'homme. Oui, dans l'univers infini, il n'y a qu'une *substance universelle intelligente*, infinie, une âme infinie qui se sert des corps plastiques pour se manifester ; l'esprit qui meut un corps humain, qu'il a *librement choisi*, avec lequel il a la notion exacte des choses, est une parcelle de cette substance, de ce fluide universel intelligent par lequel tout se meut et vibre harmoniquement, aussi bien un atome qu'un soleil, car ce fluide universel, le Grand Esprit, Dieu, est la raison et la justice absolue.

Allan Kardec mort corporellement, le 30 mars 1869, nous reviendra plus viril, plus sage, plus intelligent encore pour nous aider à poursuivre la grande œuvre dont il nous a révélé le mérite dans ses enseignements. Nous avons la garde de cette science progressive, et c'est être un spirite loyal et fraternel que de l'aimer, de la parfaire sans parti pris, de la rendre accessible à tous les incarnés, en leur apprenant à la connaître judicieusement ; en agissant ainsi nous serons les dignes élèves de ce bienfaiteur de l'humanité.

ENNEMIS ET DÉFENSEURS DU SPIRITISME

Le spiritisme est un mot qui résonne mal à l'oreille de la plupart des hommes ; comme le dit E. Nus : « les colères ameutées contre le phénomène sont encore plus philosophiques que scientifiques. On lui pardonnerait à la rigueur de renverser la loi constante de Newton, si la doctrine qu'il a fait éclore ne renversait pas, d'une part, la constante vérité de certains dogmes chrétiens, et, de l'autre, la vérité non moins constante du matérialisme. Pauvre spiritisme, pris dans un étau, entre les mandements des évêques et les foudres des athées.

« Explique qui pourra ce moi humain qui tient à ses idées plus qu'à lui-même ; il y a certainement des gens que l'on contrarierait beaucoup en

leur prouvant qu'ils ont une âme, et qui, ayant le choix, plutôt que de voir confondre leur système, supprimeraient leur personne par excès de personnalité, et voteraient le néant pour les autres et pour eux. Ceux-là sont pour les spirites les ennemis les plus acerbes. Rendons-leur pourtant cette justice qu'ils se contentent de les envoyer moralement à Charenton. Mais comme les autres orthodoxes, catholiques ou protestants, les enverraient au bûcher, s'ils en avaient la puissance ! Ce qui prouve qu'il y a des nuances dans le fanatisme, et qu'il vaut encore mieux avoir affaire à ceux qui ne veulent pas de Dieu, qu'à ceux qui croient au diable, quelque enragés qu'ils soient des deux parts (1). »

En un mot, Allan Kardec s'attachait principalement à décrire les conséquences philosophiques du phénomène ; en constatant le principe des lois naturelles qui régissent les relations entre le monde visible et invisible, il reconnaissait, dans l'action de ce dernier, l'une des forces de la nature, dont la connaissance devait éclairer une multitude de problèmes ; successivement il avait édité : *Qu'est-ce que le Spiritisme*, *le Spiritisme à sa plus simple expression*, *le Résumé des phénomènes*, *les Caractères de la révélation spirite*.

Au *Livre des Esprits*, 1857 (puis en 1858 format in-12), succéda *Qu'est-ce que le Spiritisme* (1859), le *Livre des Médioms* (1861), *l'Évangile suivant le Spiritisme* (1864), *le Ciel et l'Enfer ou la justice divine* (1866) ; *la Genèse, les miracles et les prophéties selon le Spiritisme* (1868), œuvre supérieure qui, avec la *Revue spirite*, dans laquelle on peut beaucoup apprendre, complète les publications d'Allan Kardec.

Dès l'apparition de ces volumes, et devant leur vogue si franchement constatée, l'académicien Viennet attaqua le spiritisme par le ridicule, arme facile et bien française ; M. Paul Auguez lui répondit par une savante démonstration de la réalité des phénomènes, dans les *Manifestations des Esprits*.

En 1860, Louis Figuier, pour prouver qu'il parlait de ce qu'il ne connaissait pas, publiait son *Histoire du merveilleux*, et douze ans plus tard, le *Lendemain de la mort*, compilation de l'astronomie de Guillemain et des œuvres d'Allan Kardec. Le père Matignon lui répondit, en 1861, dans son livre *la Question du surnaturel ou la grâce, le Merveilleux et le Spiritisme au XIX^e siècle*, ouvrage en accord avec celui d'autres savants jésuites : *le Spiritisme dans le monde moderne*. Cette œuvre des jésuites fut, à son tour, dit M. de Torres Salanot, réfutée complètement par D. Jacques Félin, spirite éclairé, dans ses *Observations sur l'ouvrage de la pluralité des mondes habités devant la loi catholique (de D. Niceto Alonso Parujo)*.

Le docteur Trouseau, en 1862, traitait de *stupides* les partisans de nos doctrines, et le père Lacordaire appelait les manifestations spirites : *providentielles et venues pour confondre l'incrédulité*.

(1) *Choses de l'autre monde*, librairie spirite.

En 1863, parut le *Spiritualisme rationnel*, dans lequel la communication avec les esprits était surabondamment prouvée ; ce livre était signé G. H. Love, ingénieur et directeur du chemin de fer des Charentes. La *nécessité de l'alliance entre la philosophie et le spiritisme*, par Herrensneider, apparaissait en même temps que *Révélations sur ma vie surnaturelle*, par le Médium Dunglas Home, et *From Matter of spirit*, de A. de Morgan, membre de la Société royale de Londres, lequel affirmait l'existence des esprits.

À la même époque, l'éditeur éminent de l'Académie, A. Didier, éditait la *Pluralité des mondes habités ; Dieu dans la nature ; les Derniers jours d'un philosophe ; les Merveilles célestes ; les Forces naturelles inconnues ; Lumen, Récits de l'Infini*, etc., œuvres populaires spiritualistes, connues dans le monde entier, de l'astronome Camille Flammarion.

En 1864, Henri Delaage, littérateur classé, éditait l'*Eternité dévoilée ou Vie future des âmes après la mort* ; Maurice Lachâtre son nouveau *Dictionnaire universel*, dans lequel, les mots concernant le spiritisme étaient longuement et éruditement expliqués par ce partisan de notre cause.

Un diplomate belge, M. H. de Turck, nous donnait le *Spiritisme est-ce vrai, est-ce faux ?* un auteur anonyme, *les Superstitions du paganisme renouvelées, ou le spiritisme dévoilé* ; le D^r Guyoman, *Recherches sur le magnétisme, le somnambulisme et le spiritisme* ; enfin le *Spiritisme expliqué et détruit*, par le D^r M. G. Pelin.

Un livre écrit de main de maître, par le philosophe très érudit, André Pezzani, avocat, la *Pluralité des existences de l'âme*, parut en 1875 ; en même temps, *Phénomènes des frères Davenport* par le D^r Nichols, et *Notices sur les jeunes Davenport*, par Baud ; Z. Y. Pierrart, philosophe éminent, nous donnait alors la *Vérité sur les frères Davenport*. En 1874, M. de Torres Solanot lançait, à propos des Davenport, son *Actualité, phénomènes spirites*, et plus tard, ses *Controverses spirites*, œuvres d'un véritable penseur et défenseur de la cause.

Le bâtonnier de l'ordre des avocats, à Bordeaux, J.-B. Roustaing, publiait, en 1866, le *Spiritisme chrétien ou Révélation de la révélation, les quatre Évangiles* ; ce grand travailleur, ce profond honnête homme, ce philosophe nous donnait trois volumes auxquels on reconnaît une rare érudition et beaucoup de mérite.

Les *Apôtres*, de Renan, apparaissaient en 1866, ainsi que les *Nouveaux principes de philosophie médicale*, du D^r Chauvet de Tours ; et, dans le *Soleil*, Aurélien Scholl commentait les ouvrages de ces savants auteurs. J. B. Tissandier combattait le spiritisme, sottement et sans l'avoir étudié, dans le volume des *Sciences occultes et du spiritisme*. En général nos adversaires, en nous attaquant, démontrent leur ignorance complète du sujet dont ils s'occupent, ce qui prouve beaucoup d'outrecuidance, et peu de savoir et de jugement.

PUBLICITÉ PAR LE LIVRE ET LE JOURNAL

Depuis lors, et jusqu'en 1889, il y eut un tel nombre de volumes édités pour ou contre le spiritisme que nous ne pouvons tous les citer ; voici les noms de quelques-uns : *Louis Huber, le Roman de l'Avenir, les Déclassés, les Camisards des Cévennes, l'Ame et ses manifestations dans l'histoire*, par l'éminent historien de *l'Histoire des Paysans* et du *Siècle de Louis XIV*, Eugène Bonnemère ; *Lettres à Marie, et Lettres aux paysans*, par E. Cordurié ; *la Raison du Spiritisme*, par Bonnamy ; *Spirite*, de Théophile Gautier ; *Mirette*, de Sauvage ; *la Médiumnité au verre d'eau*, de A. Bourdin ; *Fernande*, de Dauriac ; *le Spiritisme devant la raison*, de V. Tournier ; *l'Esprit frappeur*, du président Jaubert ; *le Spiritisme devant la Science*, de Fauvety ; *les Vies mystérieuses*, du colonel Mallet ; *le Doute*, par Raphaël ; *l'écriture directe et la Morale universelle*, par le baron de Guldenstubbé ; *Choses de l'autre monde*, par E. Nus ; *les Grands mystères*, par E. Nus ; *Marietta et El Catolicismo antes de Cristo*, par le vicomte de Torres Solanot ; *Recherches sur le Spiritualisme*, par William Crookes ; *le Spiritisme et le Fakirisme occidental*, par le D^r Gibier ; toutes les œuvres magnétiques du baron du Potet, du D^r Chazarain, de Crepieux Jules, de Christian, de Liébault, du D^r Voisin, d'Eliphas Levy, de Ragazzi, de Ch. Lafontaine, de Delbœuf, de Crouzet, de Cahagnet, du D^r Maricourt, de Durville, du commandant de Rochas, etc.

Nous ne pouvons oublier *le Spiritisme dans l'antiquité et dans les temps modernes*, du D^r Wahu ; *Pourquoi la vie*, de Léon Denis ; *les Dictées du groupe girondin*, de Thibaud ; *Spirite et Chrétien*, de Bellemare ; *les Chrysanthèmes de Marie*, de C. Chaigneau ; les Œuvres de la duchesse de Pomar ; *le Spiritisme devant la science*, de Gabriel Delanne ; *Femme et philosophie spirite*, de D. et C. ; *le Monde occulte*, de Gaboriau ; *l'Isis révélée*, de M^{me} H. Blawatsky ; toutes les œuvres de Papus qu'il citera nous l'espérons bien ; les romans de Paul Grendel ; *l'Esprit Consolateur*, de V. Marchal ; *la Chute originelle et l'Amour et le Mariage*, de Guillet ; *la Bible dans l'Inde*, de Jacolliot, ainsi que son *Spiritisme dans le monde* ; *les Pensées de Carita*, de Laurent de Faget ; *Causeries spirites*, de Louise Jeanne ; *le Catéchisme bouddhique*, d'Olcott ; *Secrets d'Hermès*, par L. F. ; *Jean Dacier*, de Ch. Lomon ; *les Œuvres médianimiques*, dictées par l'esprit de Rochester ; *le Spiritualisme dans l'histoire*, par le marquis Rossi de Justiniani ; *la Cité chinoise*, par E. Simon ; *le Soemodevo de Gætomo* et la *Société Bouddhique c'est le nihilisme*, par l'ingénieur Tremeschini ; *Analyse des choses*, du D^r Gibier ; les Œuvres de F. Vallès, inspecteur général des ponts et chaussées ; *Dictées spirites, Souvenir du groupe girondin*, par Thibaud ; *le Moyen Age médical*, par le D^r Dupouy ; *Dieu ou l'Être universel*, par M. d'Anglemont ; *Uranie*, de Camille Flammarion, astronome ;

l'Occultisme contemporain, la Pierre philosophale, Traité élémentaire des sciences occultes, le Sepher Jésirah, de Fabre d'Olivét et Saint-Yves d'Alveydre; *Tarot des Bohémiens*, de Papus; les œuvres de Amy de l'Ar-dèche, etc.

Par ce qui précède, chacun peut se rendre compte que les spirites et les spiritualistes ne sont point restés inactifs; la *Revue spirite* fondée par Allan Kardec, s'est continuée après son décès, et sa librairie, créée en 1869, existe toujours, ainsi que la société qui doit perpétuer les œuvres spirites jusqu'en 1968, car elle doit vivre quatre-vingt-dix-neuf ans.

Depuis 1860 plusieurs journaux spirites et spiritualistes ont vu le jour et, peu à peu, se sont évanouis, ce que nous regrettons; mais nous avons toujours en France, et en Belgique, pour représenter la cause; la *Revue spirite*, le *Messenger*, le *Devoir*, la *Lumière*, le *Spiritisme*, l'*Aurore*, les *Sciences mystérieuses*, l'*Initiation*, la *Revue Théosophique*, l'*Etoile*, la *Curiosité*, la *Religion laïque*, la *Vie posthume*, la *Religion de l'Avenir*. Dans le monde entier, plus de cent journaux représentent le spiritualisme moderne et, presque chaque jour, nous recevons la bonne nouvelle de l'apparition de feuilles spirites et spiritualistes.

SPIRITUALISTES MILITANTS

En France et en Belgique : MM. Monclin, M. Georges, Fabre, Reveilhac, Courtépée, Engel, Cap. Robaglia, Streiff, Blin, Camille Chaigneau, Ch. Fauvety, Eugène Nus, E. Bonnemère, d'Anglemont, Laurent de Faget, Van de Ryst, Bouyer, Thibaud, Delanne Alexandre et Gabriel, Papus, René Caillié, Bosc, Lessard, Caminade, Arnould, Warchawsky, Smyth James, Mongin, Magat, D^r Chazarain, Lecocq, Lecomte, Bouvery, Carlos Libert, Boyer, Poulain, Léon Denis, V. Tournier, Leymarie P. G., président Jaubert, Martin, Henrion, Houart, colonel Marneffe, colonel Dufour, Mertian, Ch. Lomon, Crépieux, P. Puvis, A. Caron, Vautier, Gambu, Joly, de Montaut, Baissac, Vincent, Guiet Théodore, Lantrac et L. Cadaux; J. Davin, Dujour; Dechaux et M. Lovera pour l'Algérie; Leo de Morville, Em. Jacquet, D^r Ferran, Ch. Barlet, J. Lejay, S. de Guaita, Auzanneau, Lussan, Sausse et Chevalier; Gamondès, Nozeran, Simon, Gardy, Brisse, Bazot, D^r Bécours, Croze, V. Sardou, Sardou père, le commandant Duffilhol; M^{mes} Pognon, Delanne, Colin, Lucie Grange, Dieu, de Morsier, Leymarie, Vigné, de Wolska, Poulain, Cook, Catala, Magat, duchesse de Pomar, Vergniajoux, comtesse d'Adhémar et cent autres, ne laisseront pas périliter l'œuvre entreprise; ce sont tous des travailleurs conscients, des esprits complètement dévoués à la cause parce qu'ils en connaissent la haute valeur; leur objectif est la sauvegarde de l'humanité, son avancement intellectuel et moral par la connaissance du but supérieur qu'elle doit atteindre et qui lui est assigné.

ESPAGNE, PORTUGAL ET CUBA

L'Espagne a vu les spirites réunis au Congrès de *Barcelone*, en 1888, s'exprimer avec une admirable entente sur de grands principes moraux et sociaux, sous l'inspiration de *Don José de Fernandez*, le grand et illustre penseur, l'écrivain de mérite qui a fondé le spiritisme en Espagne ; cet homme vénéré et juste, que chacun estimait et respectait, fut élève d'Allan Kardec ; c'est à lui, et à ses élèves, que sont dus les progrès admirables de nos doctrines dans toute la péninsule ibérique, aux Baléares, à Madère, à la Havane, Porto-Rico, le Mexique et toute l'Amérique du Sud ; dans ces contrées, Allan Kardec et José de Fernandez sont considérés, à juste titre, comme des missionnaires du progrès, comme des libérateurs intellectuels.

Le vicomte de Torres Solanot, directeur actuel de la *Revista de estudios psicologicos* de Barcelone, a pris en main le mouvement général de la fédération spirite en Espagne ; des hommes de la plus haute valeur tels que : Corchado, député ; D^r Huelves Temprado, Martorell, Suarez, Migueles, Gonzalbo, Sanchez, Escribano, Couillaut, José Agramonte, Anastasio Garcia, Lopez, Jose Navaratte, Manuel Sanz y Benito, Amalia Domingo y Soler, D. Facundo Usich, Miguel-Vives le grand orateur et fondateur de la fédération de Tarrasa, Juan Torrens, Modesto Casanovas, Joaquin Dueguez, Miguel Escuder, Narciso Moret, Eduardo Dalmau, Sebastien Roquet, Jose Maria, M. Lopez, Navarro-Murillo, Clemente Goupille, D^r Oscariz, une foule d'autres individualités remarquables, et cent groupes spirites le secondent fraternellement, car de Torres Solanot est un chef de file bien dévoué, qui a consacré sa vie à la propagande du spiritisme.

Liés avec tous les libres-penseurs de l'Espagne, qui les considèrent comme des hommes pratiques et instruits, les spirites vont de l'avant, soutenus par la presse libérale et par tous les hommes qui veulent que, dans leur beau et célèbre pays, s'accomplisse une heureuse évolution. L'avenir le plus brillant leur appartient.

La presse spirite y est représentée par : *El Criterio espiritista*, *Revista de estudios psicologicos*, *la Luz de porvenir*, *el faro espiritista*, *Lumen*, *la Solidaridad*, *la Luz del Cristianismo*, *el iriz de paz*, *la Revelacion*, *la Caridad*, *el Buen Sentido*, etc. A la tête de ces journaux, nous trouvons des publicistes, des docteurs, des hommes politiques, des poètes, toutes personnes distinguées qui ont notre but et le poursuivent avec ardeur.

Au Congrès spirite et spiritualiste international de Paris, les délégués se divisaient ainsi :

Pour Madrid : D^r Joaquin Huelbes Temprado, D^r don Manuel Sanz y Benito, don Tomas Sanchez Escriban, M^{me} Sanz y Benito, don Bernardo Alarçon, don José Agramonte.

Pour Barcelone : Vicomte de Torres Solanot, don Facundo Usich, Modesto Casanovas, Jacinto Baixeras, Eduardo Dalmau, Joaquin Dieguez.

Pour Tarrasa : L'éminent orateur don Miguel Vives, M^{mes} Vives et Dolegol.

Pour Loya : Don Francisco Morales, don Juan Baptista Lopez, don Manuel Navarro Murillo pour Trujillo, et le très dévoué et regretté Clemente Goupille pour Tarragona.

Pour Séville : Le D^r Juan Hernandez Ballesteros, et D^r Mendez Nunez.

Pour Saint-Sébastien : don Torribio et Caballero, M^{me} Caballero, D.-N. Mundejar.

Les délégués espagnols ont donné la mesure de leur savoir et de leur grand talent, pendant les huit jours de notre Congrès. M. de Torres-Solanot a prononcé les paroles suivantes à la séance du 16 septembre 1889 :

« Mesdames, Messieurs et frères, permettez qu'au nom des Sociétés et groupes que je représente, de l'Espagne, de Gibraltar, du Portugal et de l'Amérique, je vous adresse quelques mots en langue espagnole, parce que je m'exprimerai beaucoup mieux qu'en français. M. Papus m'a promis d'interpréter ma pensée. (L'assistance demande que l'orateur s'exprime en français.)

« Lorsque j'ai été convié, hier, à prendre la parole, il m'a été impossible de répondre à cette invitation parce que j'étais au Congrès des libres-penseurs.

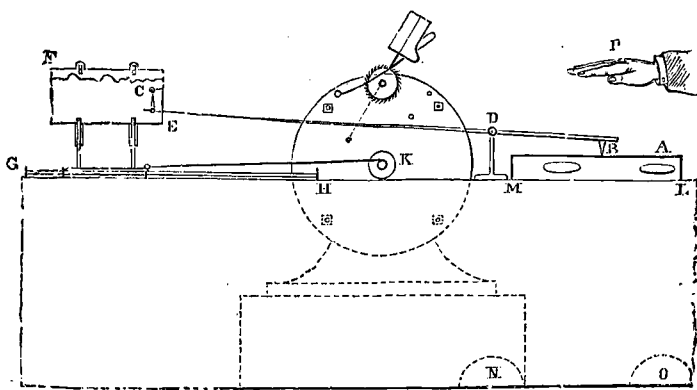
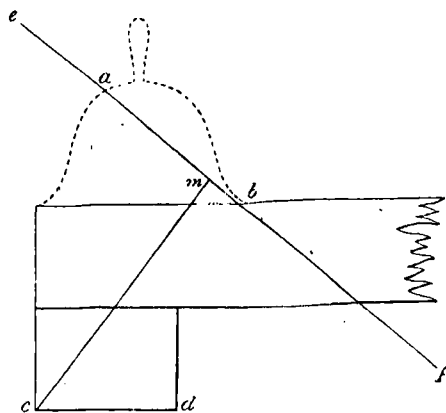
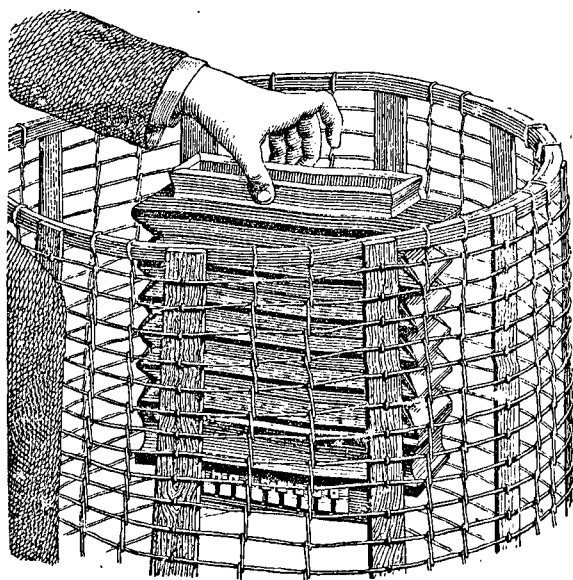
« Mon but est de vous saluer au nom de plus de cent sociétés et groupes spirites de l'Espagne, des îles Baléares, de Cuba et Porto-Rico ; de Coïmbre, de Senemagor, du Portugal, de Medellin dans la République de Colombie, sociétés que je représente dans ce Congrès. (*Applaudissements.*)

« Ces sociétés, qui sont composées de milliers de spirites, ont accepté les conclusions du Congrès de Barcelone que j'eus l'honneur de présider ; conclusions qui sont en accord avec les principes fondamentaux de la doctrine exposée par Allan Kardec, non parce qu'il l'a dit, mais parce qu'ils sont en accord avec notre conscience, notre raison, et sont éminemment scientifiques et progressistes. (*Très bien, très bien.*)

« Je dois aussi vous déclarer, qu'en Espagne, il y a complète union de tous les spirites, et que cette union va produire prochainement la fédération nationale. (*Bravo.*)

« Nous avons là plus de cent associations, treize journaux, une fédération pour la propagande gratis du spiritisme, et diverses institutions spirites de secours mutuel et de bienfaisance (*beneficencia*) ; nous donnons des conférences publiques et contradictoires avec toutes les écoles privées, littéraires, dans un grand salon et un théâtre ; comme le spiritisme s'étend beaucoup, il commence à être respecté, parce qu'il travaille pour la cause de la régénération humaine. Au nom des spirites espagnols, salut et fraternité. » (*Applaudissements répétés.*)

Le D^r de Fonseca, et M^{me} de Fonseca, représentaient le journal *le Psy-*



Modèle des instruments avec lesquels F.-R.-S. William Crookes, membre de la Société royale de Londres et physicien renommé, a établi, d'une manière concluante, l'existence d'une nouvelle force liée à l'organisation humaine, et qu'il a nommée : FORCE PSYCHIQUE.

chismo, et le groupe *Materia et Espirito* de Lisbonne, avec M. Angelo de Sarrea Prado, et M. R.-C. Lazameta.

Porto-Rico, se distingue par son initiative ; les étudiants spirites et théosophes y sont nombreux : *La Luz periodico Libre Pensador* y soutient la cause. Le journal *el Peregrino*, de même, avec MM. Salomon Alvarez et Francisco Pelati.

CUBA

M. Eulogio Horta représentait pour l'île de Cuba, le journal *la Nueva Alianza*, les centres spirites : Lazos de Union, Sante Spiritus, El Salvador, Santo-Pablo de Malpaez, Jose y Circulo, Antonio de Padual, Santo Domingo, les cercles de la Encrucyado, toute la fédération de Sagua la Grandé, le journal périodique *la Buena-Nueva*, et *la Elborado*, organe officiel de tous ces centres. Depuis, à la Havane, a paru la *Revista espiritista de la Habana*. Ces journaux sont rédigés par des hommes libres, clairvoyants, de grands cœurs, de vaillants esprits. A Barcelone, nous avons appris à estimer et à aimer. MM. *Eulogio Prito*, président de la Société de Cienfuegos de Cuba ; *de Garay*, le grand médium ; le généreux *de Ona*, si dévoué à la cause, si intelligent.

Il y a, à l'île de Cuba, un mouvement très remarquable, entretenu par tous les hommes considérables de cette perle des Antilles. M. de Ona nous a promis des rapports sur ce mouvement, nous les attendons avec impatience, car nous les eussions insérés dans ce volume.

MEXIQUE, PORTO-RICO, LA PLATA

Le Mexique était représenté par don Edouard E. Zarate, pour Puebla et la Vera-Cruz ; don Rafaël de Zayas Enriquez pour Mexico, et Paz y Progreso, cercle de Orizaba. A Mexico, M. le général Refugio Gonzalez tient bien haut le drapeau du spiritisme ; ce brave soldat est sur la brèche depuis 1860, avec son journal si vaillant *la Ilustracion espirita* qui tient tête à toutes les réactions du pays. Un autre journal soutient aussi la lutte, à Mazatlan, il se nomme *el Laico semanario espiritu*, sous la direction de don Modesto San Gonzalez ; notre ami Ch. de Lagrange, et les érudits de Puebla, secondent le mouvement imprimé au spiritisme au Mexique, par les vétérans de la cause, Denné et Refugio Gonzales. L'avenir y appartient à la cause, ainsi qu'à Porto-Rico, et à la Plata ou *la Luz*, et *Luz y Verdad* défendent résolument, dans leurs colonnes, les principes du spiritisme selon Allan Kardec ; la théosophie a aussi son journal spécial dans ces contrées.

BRÉSIL, CHILI, PÉROU

Au Brésil les spirites ne se comptent plus, il y en a dans toutes les provinces ; la revue a donné la liste des hommes remarquables que nous avait

envoyée le regretté M. Casimir Lieutaud, tous docteurs, médecins, ingénieurs, diplomates, avocats, juristes, négociants, qui s'honorent du titre de spirites et défendent leurs idées dans le *Reformador*, organe de la fédération spirite brésilienne, sous la direction de M. F. Xaxier Linheiro.

Le même fait se produit dans toutes les républiques centrales de l'Amérique du Sud, aussi au Chili qui a son journal, *el Pan del espiriti*, à Santiago.

Au Pérou, un ingénieur électricien, très érudit, M. Paz y Soldan, défend nos doctrines dans son journal *el Sol*; ce directeur est un écrivain distingué et son volume très important sur le spiritisme sera analysé par M. Huelbes Temprado, de Madrid, pour le bien faire connaître à la presse spirite française.

RÉPUBLIQUE ARGENTINE

Dans la République Argentine la cause du spiritisme a fait des progrès étonnants; lire les journaux qui représentent ce mouvement admirable aussi beau que celui de l'Espagne et du Mexique, c'est se rendre compte de son importance; bientôt le gouvernement y sera dans l'obligation de compter avec cette école puissante qui attire tous les hommes d'études, tous les penseurs qui veulent définitivement rompre avec les vieux préjugés, avec les dogmes antiques qui ont si longtemps asservi la pensée humaine. Les journaux de cette république, *la Luz de l'Alma, la Vérité, Constancia, Perseverancia, Revista espiritista*, ont adhéré au congrès et envoyé leur obole pour les frais qu'il a occasionnés, suivant ainsi l'exemple donné par les journaux spirites et spiritualistes du monde, ceux de l'Espagne, du Portugal, de l'Italie, de l'Allemagne, de la Belgique, de la Hollande, de la Pologne, de la Russie, de la Suède, de la Norvège, du Mexique et de toutes les républiques du Sud américain.

MM. Felipe Senillosa, J. H. de Villars, Candida Banz, Cosme Marino, Jose Rodriguez, Saens Cortès, P. Rastouil, Adolfo Ortiz, et bien d'autres car les hommes de bonne volonté et de valeur abondent dans ce beau pays, soutiennent avec énergie le drapeau du libre examen, sous l'égide spirite.

ITALIE

L'école italienne, franchement spirite, était représentée au congrès par M. le capitaine Volpi, et le professeur Hoffmann, le major Ungher n'ayant pu venir à son grand regret, ni le D^r en spiritisme, M. Chiaia de Naples. Les *Annali dello spiritismo*, et *Luz*, représentent nos doctrines en Italie; ils le font sagement et dignement. Il y existe une fédération, sous le nom de Grupo Sparso, qui réunit les hommes distingués (des villes italiennes) qui ont accepté le spiritisme après un sérieux examen; le persévérant capitaine Volpi en est le lien énergique, parce qu'il sait vouloir et préfère l'acte aux paroles.

On a groupé des hommes tels que MM. Enrico Dalmazzo et le professeur Scarpa, les premiers fondateurs du spiritisme en Italie ; puis MM. G. Damiani, Rossi-Pagnoni, D^r Moroni, professeur Falconer Teramo, Gherardo Freschi (le Comte), M^{me} Brenda, le magistrat Jacopetti, Alexander Reggiani professeur ; professeur Stefano Vacca, Barbieri de Introini, théosophe et orientaliste, Michel-Ange Pezziardi, professeur Vespasiani, Galli Bareggi, peintre ; professeur comte Louis Gualtieri ; les trois Dames Simonelli, Teresa Visconti, Eugénia Favas, S. Maestri née Baronesa Struve ; prof. Pasqualis Vincenzo, Comte Cresci, Baron Breventano, D^r Santangelo, professeur Falcomer, ingénieur Dupré, capitaine Viola, Caracciotti, le sénateur Borselli et M^{me} Borselli, D^r Anfossi, D^r Peirano, M. Parato ingénieur, et M^{me} Rosa Parato ; l'ingénieur Giuseppe Palazzi, M^{me} Chiaia, Vecilio Ercolani, Benicelli, Alberto Ghesso, M^{me} Filosa, et nous en oublions bien d'autres dont les noms ne sont pas présents à notre mémoire.

M. Chiaia, de Naples, après ses belles expériences médianimiques, a convié à ses séances le célèbre aliéniste Lambroso, qui a accepté, puis refusé ; l'école de Pesaro fait aussi des travaux sérieux ainsi que M. Hoffmann et le major Ungher qui a fédéré une foule de groupes romains ; M. Volpi conférence souvent, et traduit en italien les œuvres du Maître, à l'exemple du respectable et savant M. Scarpa. M. Dalmazzo préside un groupe très important, édite un livre spirite nouveau, ce qui prouve qu'en Italie, le mouvement qui se prépare aura une grande portée.

ALLEMAGNE

En Bavière, M. le professeur baron Karl du Prel a fondé le *Sphynx*, journal important, dans lequel ce philosophe expose sa belle et attrayante philosophie ; c'est un véritable penseur, et le tour de ses pensées est plein de grandeur.

C'est un spiritisme scientifique que celui de notre frère très estimé ; nous le lisons avec le plus vif intérêt. Autour de lui il a réuni de nombreux élèves, tous choisis, lettrés et savants qui s'honorent de l'avoir pour maître, qui veulent propager ses importantes théories dans toute l'Allemagne.

M. Karl du Prel n'est pas toujours en accord avec Allan Kardec, sur quelques points importants, mais nous pensons que si ces deux esprits éminents se fussent rencontrés sur cette terre, de leurs échanges de pensées nous eussions eu de grandes et belles solutions en philosophie spiritualiste.

La Bavière était représentée au congrès par M. l'ingénieur Louis Deinhardt, et le linguiste D^r Grau, deux hommes aux pensées élevées, à la physionomie intelligente et énergique. M. Freymuth a assisté au congrès. C'est un Bava-rois.

La Prusse et la Saxe étaient représentées par M. Sigismond Karl ; il était

venu au nom du D^r B. Cyriax, qui dirige le journal *Spiritualistische Blätter*, et au nom de la société « Psyche », de Berlin (dans laquelle nous avons de nombreux frères en spiritualisme), qui nous a envoyé un mémoire. Puissent ce journal et cette société, devenir un élément de transformation du néantisme en Allemagne.

Le *Psyche studien*, à Leipzig, rédigé par M. Oswald Mutze, sous la direction de M. le conseiller d'Etat russe Aksakoff, et du D^r Witig, nous a envoyé son adhésion ; nous avons appris, avec satisfaction, que ce journal était lu par 3,000 personnes lettrées qui appréciaient son spiritualisme moderne de bon aloi.

Nous saluons avec sympathie tous nos frères de l'Autriche, de la Saxe, de la Bavière et de Berlin.

POLOGNE ET RUSSIE

La Pologne a des groupes spirites ; M^{me} Olympe de Dybowska, à Cracovie, nous a envoyé son adhésion, ainsi que nos amis de Varsovie ; M^{lle} de Wolska représentait la Pologne.

Saint-Pétersbourg avait délégué M. Semenoff ; le journal *le Rébus* avait adhéré, aussi M^{lle} Vera Krijanowska, sa mère et d'autres personnages que nous n'avons pas à nommer ici. Odessa nous avait envoyé son obole, au nom d'un groupe important, présidé par le médium guérisseur et très habile hypnotiseur, M. Samuel Bourkser. M. Hoffmann représentait aussi Saint-Pétersbourg, ville où des familles s'occupent de spiritisme, comme à Moscou et tant d'autres cités.

SUÈDE ET NORVÈGE

La Suède était représentée au congrès par M^{me} et M^{lle} Norlund excellent médium ; ces personnes, très sympathiques, au caractère élevé, venaient au nom de la société présidée par le colonel Kingensterna. M^{lle} A. Dubost, déléguée, était Suédoise.

M. Torstensen et Carl Stosjedt, étaient venus, au nom de la Norvège où des sociétés se sont formées, et qui éditent le journal spirite *Morgendæmringen*.

Dans ces contrées de l'extrême Nord, les gens de la haute société, les esprits qui aiment la philosophie s'adonnent au spiritisme et le font sérieusement, car ils le considèrent comme chose sacrée et supérieure. Allan Kardec y est traduit ainsi que les ouvrages spiritualistes de valeur.

Des savants véritables s'occupent de ces traductions.

HOLLANDE

La Hollande, et la société des spirites et des spiritualistes des Pays-Bas, présidée par le pasteur M. P. Huet, et par le secrétaire M. J. S. Göbel,

étaient représentées par M. J. P. Van Straaten, directeur du journal *Het spiritualistische Weekblad*, à Apeldorn, par M. Nepveu qui n'a pu venir et M. L. Becker, M. le Pasteur Roorda Van Eysinga, et B. J. Van de Wall, n'ont pu se rendre à Paris, ce qui est regrettable.

Le *Het spiritualistische Weekblad* soutient le psychisme ; ce journal est anti-réincarnationiste, avec M^{me} Van Calcar, et une partie de nos frères de la Hollande ; l'autre partie est spirite, avec M. Roorda Van Eysinga, et Van de Vall.

Nous relatons des mémoires divers, appartenant aux deux écoles hollandaises, ce qui permettra à nos lecteurs de les juger en connaissance de cause.

Nous avons tous conservé le meilleur souvenir de MM. Van Straaten et L. Becker, galants hommes et spiritualistes distingués ; ils nous ont gracieusement conviés à venir en Hollande, pour jouir de leur fraternelle hospitalité.

BELGIQUE

La Belgique était représentée par nos vieux amis : MM. Closset, Houart, Martin-Martiny, Félix-Paulsen, au nom de la fédération spirite de Liège. M. O. Henrion pour l'Union spirite Liégeoise. D'autres frères belges sont accourus librement. Nous avons tous regretté que notre ami vénéré, M. Martin, de Bruxelles, ait été retenu par un accident, car nous aurions eu grande satisfaction à l'entendre. Le *Messenger de Liège*, le *Moniteur spirite et magnétique*, les *Sciences mystérieuses*, portent très haut et très dignement le drapeau du spiritisme dans leur contrée. Il y a, à Bruxelles, Gand, Verviers, Anvers, Ostende, Charleroi, Liège, Mons, et dans les circonscriptions de ces villes, de nombreux éléments spirites qui fonctionneraient admirablement sous la main d'un homme libre, énergique, éclairé et fortuné ; espérons-le, la fédération de tous ces groupes remplacera avantageusement l'action d'une individualité intelligente et dévouée. C'est ce qui se tente actuellement.

ANGLETERRE, SAXE, BAVIÈRE ET SUISSE

L'Angleterre nous a envoyé les adhésions des journaux *the Light*, *the Herald of Health*, *the Harbinger of Light*, *the Lucifer*, *the Two Words*, *the Occult Review* ; seul le *Medium And Daybreak* n'a soufflé mot, ce qui n'est point à son honneur. Le savant et très honoré M. A. Oxon (Stainton Moses), directeur du *Light*, nous a envoyé sa lettre fraternelle, ses vœux sentis pour une union spiritualiste générale, dans le sens de celle qu'il a voulu créer, il y a quelques années, et que sa faible santé lui empêcha de réaliser à son gré. Nous avons reçu le programme de cette union, ce dont nous ne saurions trop le remercier ; M. Theobald préside cette union.

M. et M^{me} Everett représentaient le *Light*, et l'Union spiritualiste fondée par M. Oxon. M^{me} Everett, qui est un médium renommé, a donné gracieusement, chez M^{me} Pognon, une série de séances qui lui ont attiré de très nombreux amis, ce dont il faut aussi être reconnaissant à M^{mes} Pognon qui avaient organisé ces séances chez elles. M. Everett est un véritable gentleman.

Le mouvement spiritualiste est très important dans la Grande-Bretagne et ses colonies ; M. Terry et M^{me} Terry représentaient les spiritualistes de Melbourne, en Australie; mistress Esther Wood assistait au Congrès.

Parmi les hommes marquants qui se sont résolument livrés en Angleterre à l'étude des phénomènes du spiritualisme moderne, nous citerons : M. Barakas, membre de la Société de géologie de Newcastle ; sir Russell Wallace, le président de la société d'anthropologie ; sir John Lubbock, membre de la société royale de Londres ; Thomas Henry Huxley, le savant professeur ; Henry Lewes, le physiologiste éminent ; Auguste de Morgan, président de la société mathématique de Londres, secrétaire de la société royale astronomique ; M. C.-F. Varley, ingénieur en chef des compagnies de télégraphie internationale et transatlantique, inventeur du condensateur électrique. M. Cromwel Fleewood Varley ; le professeur M. Tyndall ; le grand physicien William Crookes, membre de la société royale de Londres ; Serjeant Cox, jurisconsulte, philosophe, écrivain ; Thomas Colley, curé de Portsmouth et sa dame ; Oxon (Stainton Moses), professeur philosophe ; nous pouvons y comprendre toute la famille royale et les plus grands personnages de l'Angleterre.

Qui n'a suivi, avec le plus constant intérêt, les recherches des Wallace, des W. Crookes, de la Société Dialectique, faites tout d'abord pour nier la véracité des phénomènes, et aboutissant en définitive à l'aphorisme si concis de William Crookes, qui résume bien toutes les impressions reçues et les conclusions adoptées : « *Je ne dis pas que c'est possible, je dis que cela est.* »

L'astronome Zöllner, à Leipzig, si connu dans le monde savant, abonde dans le même sens des savants anglais ; aussi les célèbres D^{rs} Wundt-Weber et Feschner, le philosophe Ulrici, le baron Carl du Prel, et bien d'autres qu'il nous faudrait nommer si nous y étions autorisé.

Nous pourrions aussi noter que toutes les familles royales et impériales de l'Europe se sont mises en rapport avec des médiums célèbres, et conséquemment, tendent à croire à la réalité des phénomènes du spiritualisme moderne, puisqu'elles ont pu les constater.

M^{me} Antoinette Bourdin représentait les spirites de la Suisse.

MÉDITERRANÉE

De Braïla (Roumanie), M. Lefakis, homme studieux et chercheur, nous a envoyé l'adhésion au Congrès de plusieurs professeurs de l'université de

cette ville ; Constantinople, Athènes ; les îles grecques ont fait de même.

La Tunisie et Alexandrie nous ont présenté de solides adhérents.

L'Algérie s'est mise à la hauteur du mouvement général ; MM. Dechaud, publiciste, et Lovera, tiennent à Alger la tête de ligne ; ce sont là des gens de cœur.

ÉTATS-UNIS

Les Etats-Unis d'Amérique étaient représentés au Congrès par le *Banner of Light*, le *Religio philosophical Journal*, le *Golden Gate*, le *Modern Thought*, le *Celestial City*, etc. Le camp meeting du lac Cassadoga nous avait envoyé son adhésion, et son président, une déclaration motivée empreinte de la plus haute philosophie. Une foule de citoyens américains nous avaient envoyé des lettres fraternelles et encourageantes. Nous avions l'appui moral des grands journaux, de l'église spiritualiste de Wheeling et du Lycée spiritualiste pour enfants de Cleveland. M. le Dr J.-C. Street, président du Spiritual temple society, devait assister au Congrès.

M. Thos Léés, sociétaire du Lycée créé en 1864 par Jackson Davis, nous écrivait que l'*annihilation du moi conscient* n'est pas vrai ; il désirait, avec tous les membres de sa société qui étaient en pensée avec nous, que l'éducation des enfants fût un des sujets principaux agités dans le Congrès.

M. Henri Lacroix était le représentant du grand journal *the Banner of Light*, de Boston, et de l'*Association spiritualiste* de New-York ; au Congrès, M. Lacroix a déclaré représenter au moins douze millions d'Américains.

L'association des spiritualistes de New-York a commencé ses études en 1853 ; M. Titus Merritt, son secrétaire, nous déclarait que le président Lincoln et le grand juge Edmonds étaient membres de cette société, ainsi que M. P. Newton qui en est le président actuel. Le *Celestial City* est l'organe de l'association qui a pour devise cette pensée de Thomas Paine : *Le monde est mon pays, le bien ma religion*.

Le *Golden Gate*, de San-Francisco, directeur M. J.-J. Owen, et le *Banner of Light*, dirigé par nos anciens frères et amis, Colby et Rich, soutenaient résolument la cause de notre Congrès.

Dans *History of Modern American spiritualism*, le célèbre orateur écrivain, M^{me} Hardinge Britten, décrit scrupuleusement toutes les phases du spiritualisme aux Etats-Unis ; la presse, les ministres des cultes y ont anathématisé la nouvelle doctrine avec un acharnement inouï ; mais l'opiniâtreté des apôtres s'accrut en raison de la résistance, car rien n'est brutal comme un fait.

Les femmes américaines ont pris large part à la propagande du spiritualisme, cette doctrine ramenant le culte dans la famille et établissant entre les vivants et les morts la communion palpable, pieuse et rationnelle. Ici le rôle de la femme fut supérieur à celui de l'homme.

Citons parmi les hommes importants aux Etats-Unis, ceux qui ont le plus

particulièrement soutenu la cause : le grand juge Edmonds; N.-P. Tallmadge, sénateur, ex-gouverneur du Wisconsin; le général Shields; le professeur Mapes, chimiste à l'Académie nationale des Etats-Unis; Robert Hare, professeur à l'université de Pensylvanie, qui publia en 1856 : *Experimental investigation of the spirit manifestations*; Robert Dale Owen, savant renommé, écrivain bien connu dans le monde, etc.; dix pages ne suffiraient pas pour inscrire les noms des individualités de tout ordre qui ont popularisé le spiritualisme moderne aux Etats-Unis; Edison, parmi ces pionniers de la cause, est l'un des plus remarquables et des plus célèbres.

CONCLUSION

Par tout ce qui précède nous avons suffisamment, ce semble, fait toucher du doigt la grandeur du mouvement spirite et spiritualiste dans le monde; c'est en vain que les corps constitués voudraient arrêter ce nouveau courant d'idées qui nous porte vers de plus nobles et plus hautes destinées.

Dans les Amériques, de l'extrême nord à l'extrême sud, les adeptes se chiffrent par dizaine de millions, tandis qu'en Europe, plus lents et courbés sous d'antiques préjugés, soumis au genre d'instruction et d'éducation que nous avons reçu, nous échappons plus difficilement aux étreintes des vieilles religions et à la loi d'état qui en est saturée.

Les fils du vieux monde craignent d'être entachés du ridicule dont on couvre les choses nouvelles et les idées qui n'ont pas encore le *consensus omnium*.

Le spirite trouve une sourde résistance au sein de sa famille, les femmes, en général, ayant reçu une éducation religieuse protestante ou catholique; il est aussi en butte à mille tracasseries dans le milieu où il vit, et pour avoir la paix, pour ne point être menacé sans cesse dans sa position et dans tous ses intérêts, il se tait et n'ose affirmer ses croyances.

Le jour où tous les initiés déclareront franchement quelle est leur opinion philosophique, sera celui de l'affranchissement des consciences.

Comme aux Etats-Unis, les spirites devenus hommes libres auront leurs camp-meeting; ils seront la force intelligente, capable d'imprimer à la nation un mouvement salutaire dans le sens de la véritable solidarité et de la justice absolue.

En sachant bien ce qu'ils veulent, ils pourront le dire et le faire.

Le spiritisme, en effet, c'est la solidarité effective, nécessaire et fatale entre tous les esprits incarnés.

C'est aussi, pour chacun, la responsabilité en toutes choses; le spiritisme engendre un nouveau monde d'idées, sur lequel doit s'étayer la société nouvelle dès qu'elle sera devenue consciente de ses actes.

P.-G. LEYMARIE.

II

NOTES SUR LES TRAVAUX SPIRITES ET SPIRITUALISTES

Publiés dans diverses parties du monde (réunies par M. Chaigneau).

Nous avons reçu de quelques délégués ou correspondants de différents pays des notes sur les principaux auteurs qui ont traité des questions spirites et spiritualistes dans les diverses parties du monde civilisé.

Nous regrettons de n'avoir pas en même temps quelques citations de ces auteurs, tirées des passages les plus caractéristiques de leurs œuvres. Si nous avons songé plus tôt à demander ces notes à nos frères d'étude, ils auraient pu nous envoyer ainsi les éléments d'une synthèse très intéressante, principalement en s'attachant aux chercheurs qui ont rapporté des faits avec une précision scientifique. Mais ce qui n'a pu être réalisé à ce Congrès-ci, parce que l'idée n'en a pas été émise à temps, ne pourrait-il être accompli à un Congrès prochain, en s'y préparant de longue main dans les divers pays ?

Quoi qu'il en soit, nous avons réuni les documents que nous avons reçus d'un certain nombre de contrées, et nous serions reconnaissants aux amis de la cause commune de les compléter progressivement par les renseignements qu'ils pourraient nous fournir. Avant tout nous remercions vivement nos frères spiritualistes et spirites pour le concours qu'ils nous ont apporté en cette matière.

ANGLETERRE

M. Oxon, l'éminent professeur et directeur du *Light*, nous a adressé les substantielles indications suivantes sur les écrits spiritualistes en Angleterre, dont il présente les auteurs par ordre alphabétique :

Alderman, J.-P. Barkas, *Outlines of Investigation into the Phenomena of Modern Spiritualism*.

M^{rs} E. Hardinge-Britten, *Modern American Spiritualism, nineteenth Century Miracles*. Editor of *Art Magic*. Ghostland.

W. Crookes F. R. S. *Spiritualism in the Light of Modern Science*.

S. C. Hall, *Various pamphlets, Letter to a Clergyman on Spiritualism*.

D. D. Home, *Lights Shadows of Spiritualism. Incidents in my Life*.
1^{re} et 2^e séries.

M^{ms} D. D. Home, *Life and Letters of D. D. Home*.

W. Howist, *Hist. of the Supernatural* Translation of Ennemoser's, *Hist. of Magic*.

D^r Anna Kingsford and Edw. Maitland, *the Perfect Way*, etc.

E. Maitland, *the Soul and How it Jound me, England and Island, Clothed with the Sun : the book of the illuminations of Anna Kingsford*.

De Morgan, M^{rs}, *From Master to Spirit*.

Hon. Roden Noel, *A Philosophy of Immortality*.

M. A. (Oxon) Editor of *Light*, President of the London Spirt. Alliance, *Spirit Ieachings, Spirit Identity, Higher Aspects of Spiritualism, Psycho-graphy, the Slade Case, Visions, Second Light, Carpenterian Criticism, Spiritualism at the Church Congress, Transcorporeal Action of Spirit*, etc.

Laurence Oliphand, *Sympneumata scientific Religion*, etc.

W. Oxley, *A poetical adaptation of the Baghavat Gita, the Philosophy of Spirit, Angelic Revelations* (5 vol.).

E. Dawson Rogers, *Experiences with a sensitive* (address to the L. S. A).

J. Shorter, *Ed. Spiritual Magazine, two Worlds*, etc.

A. R. Wallace, *Miracles Modern Spiritualism*.

J. J. Garth-Wilkinson, *the Human Body. Its connection with Man*.

W. M. Wilkinson, *Spirit Drawings*.

G. Wyld, M. D. *Theosophy and the Higher Life*.

Parmi les auteurs cités par l'éminent M. Oxon, nous devons mettre hors de pair M. William Crookes, membre de la Société Royale de Londres, et le grand naturaliste, émule de Darwin, M. Alfred Russell Wallace, dont les témoignages, devenus classiques, en faveur de la réalité des faits dits spirites ou spiritualistes, sont d'une valeur capitale.

Tout particulièrement les expériences de M. William Crookes sur la *force psychique* et les travaux qu'il a publiés à ce sujet constituent un roc solide sur lequel peuvent s'étayer les notions ultérieures que pour son compte il n'a pas jugé à propos d'approfondir.

Tous ceux qui dans ces dernières années ont écrit sur le spiritisme ont mis fortement à contribution les publications de M. William Crookes, — aussi bien les littérateurs les plus considérés, comme M. Eugène Nus, dans *Choses de l'autre monde*, que les hommes de science à esprit positif comme M. le D^r Paul Gibier, dans le *Spiritisme ou Fakirisme occidental*, ouvrage qui est lui-même si intéressant par les faits que l'auteur a personnellement étudiés avec la méthode la plus rigoureuse.

Nous regrettons que les instants nous soient comptés, car nous aurions eu beaucoup à prendre dans ces ouvrages et dans divers autres, pour montrer jusqu'où l'on peut aller, en suivant une méthode positive, par une superposition graduelle de matériaux indiscutables.

Disons seulement, qu'en fait d'explications, M. Alfred R. Wallace va plus loin que M. William Crookes, qui s'en tient surtout à son assertion : « Je ne

dis pas que c'est possible, je dis que cela est. » M. A. R. Wallace dit quelque part : « Les faits sont des choses opiniâtres, les faits me vainquirent. » Mais il dit aussi dans une lettre à l'éditeur du *Times* : « Je ne prétends pas moi-même au titre de *véritable homme de science* ; cependant il y en a plusieurs qui méritent ce nom et qui n'ont point été mentionnés par vos correspondants comme étant en même temps spiritualistes... Tous ces hommes, non seulement étaient convaincus de la réalité des faits les plus merveilleux ; mais, de plus, ils acceptaient la théorie du spiritualisme moderne, comme seule capable d'englober tous ces faits et d'en rendre compte. »

Mentionnons encore M. Serjeant Cox, cité par A. R. Wallace, et l'électricien Cromwell Fleetwood Varley, membre de la Société Royale de Londres, qui dans une lettre à M. John Tyndall, également membre de la Société Royale de Londres (institution analogue à l'Académie des Sciences en France) a écrit ceci : « J'ai été plus de vingt fois témoin de manifestations physiques ; mais quant aux phénomènes psychiques, d'un ordre plus élevé, qui fournissent des preuves bien supérieures, je les ai observées plus de cent fois, en Angleterre et en Amérique. »

Quant à M. Oxon, il a écrit : « Les faits que j'expose sont le fruit de mes propres expériences dans l'investigation des phénomènes psychiques. Ces faits, je les affirme avec toute mon autorité. »

ÉTATS-UNIS

D'autre part, M. Henry Lacroix a rédigé à notre intention une note très détaillée sur les principales personnalités qui ont joué un rôle dans l'Amérique du Nord, comme écrivains, conférenciers ou médiums. Ce sont :

Andrew-Jakson Davis, médium, conférencier et auteur américain. Ses ouvrages comportent 29 vol. dont le premier : *les Principes de la Nature ; Ses Révélations Divines*, est à la 34^e édition. Il vit encore.

William Denton, géologue anglais, habita longtemps les États-Unis et se fit beaucoup connaître par ses conférences publiques sur des sujets scientifiques et sur le spiritualisme. Il publia une vingtaine d'ouvrages sur le dernier sujet. Il mourut il y a une dizaine d'années. Orateur fort et entraînant, s'attaquant surtout contre la Bible.

Thomas R. Hazard, Américain, mourut il y a quelques années. Très connu aux États-Unis par son activité en faveur de la cause, par ses écrits pour la défense des médiums. Sa bourse s'ouvrait facilement pour leur venir en aide, quand il le fallait. Mourut bien âgé, mais conserva jusqu'à la fin un style de jeune homme.

M. B. Craven, Américain, auteur traitant les sujets bibliques pour en montrer les erreurs.

Moses Hull, Américain, conférencier infatigable, très connu et s'attaquant avec force contre l'orthodoxie.

W. F. Evans, Américain, auteur de six ouvrages sur le moyen d'agir par la volonté pour se guérir des maladies physiques.

Honorable Warren Chase (sénateur), Américain, conférencier depuis quarante ans et d'une grande puissance, attirant partout de grandes foules. D'une grande originalité et sachant bien manier son auditoire. Il vit encore. Auteur de 5 ou 6 vol.

Allen Putnam, Américain, mort depuis deux ans. Ecrivain distingué, d'une grande aménité.

M^{me} Maria M. King, Américaine, conférencière et auteur de plusieurs ouvrages. Morte.

Dr A. B. Childs, Américain, mort. Bien connu par ses ouvrages, qui soulevèrent beaucoup de discussions.

J. M. Peebles, Américain, conférencier très connu et auteur de cinq ou six ouvrages. Vit encore.

P. B. Randolph, Américain, mort. Médium étonnant. Conférencier remarquable et auteur de plusieurs ouvrages, où son génie et son savoir éclatent en gerbes brillantes.

Hudson Tuttle, Américain, excellent médium, auteur inspiré, bien connu par ses ouvrages. Vit encore.

M^{me} J. H. Conant, Américaine, morte. Médium du *Banner of Light* durant une vingtaine d'années, exerça une grande influence par ses dons merveilleux. Elle était d'origine indienne.

Le Juge J. W. Edmonds, de New-York, mort. Grand propagateur et défenseur de la cause. Publia plusieurs ouvrages remarquables et beaucoup d'opuscules.

Professor Hare, Américain, chimiste, auteur d'un important ouvrage en faveur du spiritisme.

Professor S. B. Brittan, Américain, philosophe.

Abraham Lincoln, président des États-Unis, et Andrew Johnson, vice-président ; honorable Robert Dale Owen, grand écrivain ; honorable Salmon P. Chase, juge de la cour suprême des États-Unis ; Epes Sargent, auteur très distingué ; Henry Kiddle, homme lettré et président de l'*Alliance*, New-York ; Bayard Taylor, auteur de mérite et grand voyageur ; M. Plympton, éditeur du *Cincinnati commercial* ; Don Platt, éditeur du *Washington Capital* ; Dr Kane, grand explorateur arctique ; l'évêque Clark, de l'Etat de Rhode-Island ; professeur Worthen, géologue de l'Etat de l'Illinois ; professeur J. R. Buchanan, anthropologiste ; N. P. Tallmadge, ex-gouverneur de l'Etat de Wisconsin ; juge Lawrence, du Michigan ; juge Ladd.

(Sir Robert Dale Owen, dont il est question dans cette liste, est le fils du célèbre socialiste anglais Robert Owen. Il fut ambassadeur des États-Unis à Naples. Il a particulièrement publié un livre qui est une mine pré-

cieuse de faits : *Footfalls on the boundary of an other World*, ouvrage tiré à 60,000 exemplaires et dont 30,000 furent enlevés en deux mois. Il serait à désirer que cet ouvrage fût universellement connu par des traductions.)

J.-R. Roberts, Américain, éditeur de *Mind and Matter*, mort ; Luther Colby, éditeur du *Banner of Light*, Boston ; D^r Eugène Crowell, auteur ; Samuel Bowles, éditeur du *Springfield Republican*.

M^{me} Cora L. V. Richmond, conférencière distinguée ainsi que M^{me} Emma Hardinge Britten, conférencière de premier ordre et éditeur du *Two Worlds*, Manchester, Angleterre ; M^{me} M. J. Shelhamer-Longley, ex-médium du *Banner of Light* et auteur distingué ; M^{me} R. S. Lillie, grande conférencière ; M^{lle} Lizzie Doten, poète distingué ; M^{me} Suzan Horn, auteur.

D^r Gray-Joel Tiffany (grand éditeur) ; Horace Greely, éditeur du *New-York Tribune* ; T. G. Forster, orateur ; D^r Dexter ; les professeurs Bush, Mapes ; L. J. Pardee, orateur ; S. J. Finney, orateur et écrivain de grand mérite ; professeur Fowler, de phrénologie ; W. J. Colville, grand conférencier ; E.-D. Walker, auteur réincarnationniste ; Edwin D. Babbitt, auteur de mérite ; W. Mac Donnell, auteur distingué ; D^r R. T. Trall, bon auteur ; John Wetherbee, auteur bien connu ; Edward S. Weeler, orateur des plus remarquables ; Samuel Walson, auteur d'ouvrages remarquables ; D^r N. B. Wolff, auteur ; Henry S. Olcott, auteur et propagateur théosophique ; D^r F. Hartmann, auteur ; Henry J. Newton, de New-York, propagateur zélé.

A propos de quelques-uns des noms ci-dessus, notons un passage de la lettre de M. A. R. Wallace, mentionnée plus haut :

« Je considère comme tels (comme véritables hommes de science) : feu le D^r Robert Chambers ; le D^r Elliotson ; le professeur William Gregory, d'Édimbourg, et le professeur Hare, de Philadelphie ; tous malheureusement décédés ; ainsi que le D^r Guilly, de Malvern, savant médecin, et le juge Edmonds, un des meilleurs jurisconsultes de l'Amérique, qui ont fait les plus amples recherches. »

ALLEMAGNE

Passons maintenant en Allemagne avec le concours de M. de Rappard, l'ancien directeur du *Licht mehr Licht*. Nous regrettons avec M. de Rappard que son ancien collaborateur, M. le professeur D^r Kellner (qui signait Georg Lenker), ait été empêché de se rendre au Congrès ; nous le regrettons doublement, la cause en étant à son état de santé, et nous lui adressons tous nos vœux de prompt et complet rétablissement.

Parmi les hommes de haute valeur qui se sont occupés des choses du spiritisme en Allemagne, M. de Rappard cite en premier lieu Justinus Kerner, docteur en médecine, auteur de l'ouvrage célèbre *la Voyante de Prävorst* et de divers autres livres sur le somnambulisme, le magnétisme,

les rapports avec les esprits, ouvrages publiés primitivement à Stuttgart de 1824 à 1852.

Cet investigateur peut être considéré comme un des premiers promoteurs du mouvement spirite actuel ; aussi les spirites et spiritualistes en Allemagne ont-ils célébré, il y a deux ou trois ans, le centenaire de la naissance de Justinus Kerner.

L. B. Hellenbach (baron de), philosophe autrichien, est l'auteur de cinq ou six ouvrages très remarquables sur des questions philosophiques et expérimentales touchant le spiritisme (parus à Vienne de 1878 à 1887).

Maximilien Perty, professeur à l'université de Berne, auteur de six ouvrages philosophiques en langue allemande, sur le spiritisme, le somnambulisme, etc., parus à Leipzig de 1863 à 1883.

D^r du Prel (baron Charles), philosophe à Munich, savant auteur de nombreux ouvrages philosophiques et touchant au spiritisme. Écrivain renommé en Allemagne.

Frédéric Zöllner, professeur d'astro-physique à l'université de Leipzig. Ce célèbre savant se convainquit, en 1878, de la réalité des phénomènes spirites par ses expérimentations selon la méthode scientifique exacte, avec le médium américain à effets physiques, Henry Slade. Il a eu l'héroïsme de traiter ces phénomènes et d'en défendre la réalité dans une suite de « Traités scientifiques » que ce professeur faisait paraître régulièrement et qui intéressaient à un haut degré le monde des savants en Allemagne. Il a essayé d'expliquer les phénomènes physiques du spirilisme par l'existence d'une quatrième dimension de l'espace, dont le célèbre philosophe Kant avait déjà émis l'hypothèse. « Zöllner a soulevé par ses écrits en faveur du spiritualisme expérimental une tempête de récriminations et d'hostilités contre lui de la part de ses confrères, ce qui n'a pas peu contribué sans doute à amener sa fin prématurée, à la fleur de l'âge. Nous devons un salut à ce héros de la vérité, dont le nom brillera à côté de celui de William Crookes dans les annales scientifiques de l'expérimentation psychique.

ITALIE

Nous sommes redevables à M. le capitaine Ernesto Volpi du résumé suivant concernant les auteurs qui ont publié des livres, brochures ou journaux spirites en Italie :

Chev. Enrico Dalmazzo. Posa les bases des *Annali dello spiritismo in Italia*, et fut le traducteur de la brochure *le Spiritisme à sa plus simple expression*.

Professeur Scarpa, directeur des *Annali*, traducteur du *Livre des Esprits*, auteur d'autres brochures philosophiques.

Professeur Zecchini, auteur de l'ouvrage : *Dio e l'Universo...*, du roman spirite *il Sesto Cielo*, et d'autres écrits spirites.

Professeur Scaramuzza. Ecrivit ses *Mémoires*, est l'auteur de différents ouvrages médianiniques. Mort.

Professeur Felice Scifoni : *Lo spiritismo, cenni elementari*; auteur d'autres brochures, traduit *Dieu dans la nature*, de Flammarion. Mort.

Le prince de Moliterno, sénateur : *l'Olos*, ouvrage spirite.

Professeur Damiani : *Spirito e Materia*, drame spirite.

Professeur Rossi-Pagnoni; auteur de différentes brochures spirites, entre autres : *Alcuni saggi di Medianita ipnotica*, traduit en français par M. Vigné, auteur du livre *Intorno ai fenomeni spiritici, lettera al senatore T. Mamiani*. Cette publication est un petit chef-d'œuvre, vu le temps dans lequel elle fut faite.

A. de Wilt : *Racconto Medianico*, livre très intéressant.

Chev. Sebastiano Zenzi : *Il Moderno spiritismo*, etc.

M^{me} Borselli-Serravalle, femme du sénateur : *Principio e fine dell' uomo*, ouvrage médianinique.

Baron Guitero de Bozzi : *Spiritismo pratico*. Mort.

Achille Tanfani. *Lo spiritismo dimostrato*.

Alfredo Pioda, traduit en italien le livre de W. Crookes, *Recherches expérimentales*, etc.

M^{me} Maurina Malinverni : *Una visita inaspettata del mio segretario. Pensieri Sensi e Rimembranze*. Morte.

Gino Fanciullacci, auteur de l'ouvrage sublime, purement écrit avec l'écriture mécanique, *un Pellegrinaggio ne' cieli*; auteur d'autres brochures.

Docteur Sant Angelo : *Ipnatismo e Spiritismo*.

Docteur G. Hoffmann, Directeur de la *Lux*. Traduisit *Qu'est-ce que le Spiritisme?* en italien.

Comte Louis Gualtieri, professeur, n'a pas écrit d'ouvrages spirites; mais dans ses romans célèbres en Italie il laisse comprendre qu'il s'inspire du spiritisme.

Chanoine théologue, Gerenna Fiore. Dans son magistral ouvrage : *la Genesi della Chiesa* (2 gros volumes), quoique profond catholique, il avoue le spiritisme, qu'il désire concilier avec l'Eglise.

M. F. Verdinois, auteur de *Racconti inverisimili*.

M. G. Capuana, auteur de *Spiritismo*.

MM. Verdinois et G. Capuana, deux écrivains estimés en Italie, traitent de la question spirite dans leurs œuvres, avec entrain et sympathie, sans toutefois se déclarer spirites.

BELGIQUE

M. B. Martin, de Bruxelles, directeur du *Moniteur spirite et magnétique*, nous envoie quelques éléments en nous priant de faire appel aux autres représentants du spiritisme belge, pour les compléter.

« Plaçons, dit-il, en première ligne, parmi nos divulgateurs du spiritisme

en Belgique : M. Jobard, dont je n'ai pas à faire la biographie et à décrire les travaux ;

« A. de Bassompierre, dont vous connaissez le zèle, la libre parole en spiritisme dans tous les cercles où sa position importante l'introduisit ;

« Notre brave Vauchez, qui a été, je crois, l'initiateur du spiritisme à Bruxelles ;

« Notre vénéré de Turck, qui a écrit quelques opuscules fort estimés, et de nombreux et substantiels articles qu'il a publiés dans le *Moniteur*, dont il a été le rédacteur pendant bien des années. »

Relativement à M. Jobard, que M. Martin cite en première ligne, voici quelques renseignements complémentaires qui ne seront peut-être pas inutiles pour la nouvelle génération spirite et spiritualiste. M. Jobard, qui était un homme de bien, un savant et un érudit, et de plus un homme d'esprit malgré son nom, était directeur du Musée royal de l'Industrie de Bruxelles, officier de la Légion d'honneur, membre de l'Académie de Dijon et de la Société d'encouragement de Paris. Il avait été successivement ingénieur du cadastre, fondateur du premier établissement de lithographie en Belgique, directeur et collaborateur de plusieurs journaux industriels et autres. M. Jobard avait été l'ami intime d'Arago et de Humboldt et était tenu en haute estime à la fois par Allan Kardec et par Piérart, le directeur de la *Revue Spiritualiste*. C'est à ce dernier qu'il écrivait, en février 1861, le récit du fait suivant, récit très substantiel dans ses quelques lignes :

« Si j'avais le temps de vous transcrire les magnifiques dictées de Tertulien sur Dieu, l'homme, les esprits et le mécanisme des mondes, vous ne douteriez pas de l'identité de ce personnage qui nous a fait retrouver un de ses livres sur le spiritualisme, composé en l'an 202, *en nous apprenant qu'il commence par DEUS OMNIPOTENS et finit par RESURRECTIONE, ce qui est exact.* »

M. Jobard mourut le 27 octobre de cette même année 1861. Le journal *le Siècle*, dans un article nécrologique qu'il lui consacre, le qualifie d'« esprit original et fécond ». — « M. Jobard, dit-il, a rendu de réels services à la technologie industrielle... On doit à ce polygraphe infatigable une foule d'écrits et de brochures sur tous les sujets possibles... Parmi ses nombreuses inventions, figure l'ingénieuse et économique *lampe pour un*, qui a figuré à l'Exposition universelle de Paris en 1855... »

Ces quelques détails, en manière d'hommage à la mémoire d'un pionnier de la première heure comme était M. Jobard, ne nous semblent pas déplacés ici.

Citons MM. O. Henrion, Van de Ryst, colonel Dufour, Mertian, Dossaer, Flouart, Fritz, Crignier, Beyns, le chanoine Mouls, Em. Jacquet, etc., qui ont servi la cause avec dévouement, par l'exemple, par la parole et la publicité.

HOLLANDE

Passons maintenant en Hollande : De ce pays nous sont venus plusieurs mémoires, dont quelques-uns pleins de renseignements sur les auteurs spiritualistes et spirites de cette contrée. Nous citerons particulièrement celui de M. van Straaten, d'Apeldoorn, ancien sous-préfet à Java, éditeur du journal hebdomadaire *Het Spiritualistisch Weekblad*, — et celui de M. Roorda Van Eysinga, de Scheveningue.

M. van Straaten rappelle que le spiritualisme fit son entrée en Hollande dans le mois de janvier 1858 avec le célèbre médium anglais D. D. Home, venu sur l'invitation de M. Tideman Marthese, ancien résident de Java.

Il cite les diverses sociétés qui se sont formées à Amsterdam, à Rotterdam, à La Haye, etc.

Puis viennent les écrivains :

M. van Gulik, d'Utrecht, qui a publié pendant deux ans des feuilles hebdomadaires sous le titre de *Spiritische Bladen* (Feuilles spiritistes) ;

M^{me} Elise van Calcar, romancière, historienne et pédagogue bien connue dans le monde civilisé, et qui publie la revue mensuelle *Op de Grenzen van Free Werelden* (Sur les frontières de deux mondes).

M. S. F. W. Roorda van Eysinga, partisan de la réincarnation dont M^{me} van Calcar est l'adversaire, a publié plusieurs brochures et livres très remarqués, ainsi qu'une revue mensuelle.

M. Riko écrit un grand nombre de brochures.

M. P. Huet publie sa revue *la Vie Eternelle*.

Il faut citer M. le D^r H. C. Becht, médecin bien connu à la Haye ; puis son collègue M. le D^r Hoch qui écrivit un livre, *l'Immortalité révélée*.

M. Rutgers van der Loeff publie *Rapport de la Science avec le Spiritisme*.

MM. Roorda van Eysinga et J. Riko collaborent au volume intitulé *Un nouveau champ pour la Science*.

M. J.-G. Plate, d'Arnhem, a traduit les ouvrages d'Allan Kardec.

Enfin M. van Straaten, lui-même, dirige le *Journal hebdomadaire spiritualiste* imprimé à Middelburg.

M. S. F. W. Roorda van Eysinga, de Scheveningue, cité ci-dessus par M. van Straaten, nous a adressé de son côté un important mémoire, dont nous sommes obligés d'extraire la substance, pour ménager vos instants.

Il mentionne d'abord le professeur Hofstede de Groot, qui par un article intéressant inséré dans la revue spiritualiste de M^{me} Van Calcar (*Sur les limites de deux mondes*) s'est fait son collaborateur.

M. S. K. Thoden van Velzen (qui a traduit en hollandais *l'Histoire du*

magnétisme d'Ennemoser) appartient à l'histoire du spiritualisme moderne par trois œuvres d'une haute valeur documentaire, entre autres : *le Songe, le Pressentiment, la Clairvoyance dans l'heure avant la mort, trois genres de phénomènes psychiques, recueillis de l'histoire et de l'expérience*. Ces livres sont des magasins de faits.

Le D^r Thoden van Velzen était l'ami du D^r A Rut, un philanthrope éminent dont le témoignage en l'honneur du spiritisme est considéré comme d'une grande valeur.

M. B. W. A. E. baron Sloet tot Oldhuis, président du tribunal d'arrondissement à Zwolle, bien connu pour sa carrière des mieux remplies comme écrivain distingué et protecteur de l'agriculture, est l'auteur de nombreuses lettres sur le spiritisme.

MM. Bosch et van Herwerden étaient des adversaires en politique. M. Bosch, chef du service médical aux Indes Orientales, se fit l'apôtre fervent des idées réformatrices de la politique coloniale de la Hollande. M. van Herwerden était le champion des conservateurs.

M. Bosch, qui fut le bienfaiteur des indigènes, fit des expériences chez lui, qui ne laissaient aucun doute sur la vraie nature des phénomènes spirites. Ses recherches firent la matière d'un rapport, mais qui ne fut pas imprimé.

M. van Herwerden avait un garçon javanais qui était un médium écrivain rarement doué. Il tint des séances suivies auxquelles il convia ses amis, et fit une série d'expériences qu'il décrivit avec une exactitude qui donne à ses rapports la valeur de démonstrations scientifiques. Son livre, *Expériences et observations sur un domaine mystérieux*, porte un cachet classique; on ne saurait le lire, pour peu qu'on soit susceptible de conviction, sans reconnaître les manifestations d'esprits désincarnés.

Il faut citer encore M. J. C. van der Hucht, homme de science d'un beau caractère; après son décès, M^{me} van der Hucht s'efforce de continuer son œuvre en pénétrant la nature du spiritisme.

L'auteur du mémoire, M. Roorda van Eysinga, nous rapporte que c'est en 1872 qu'il devint spirite après avoir été guéri d'une longue maladie par une jeune fille de vingt et un ans, d'instruction rudimentaire, M^{lle} Margo van den Heyden, la somnambule clairvoyante du magnétiseur Weteling; ce sont eux qui l'ont initié les premiers au magnétisme et au spiritisme. Cette même année M. Roorda van Eysinga publia la première livraison de sa *Revue Spirite*, qui contenait une communication obtenue par le médium écrivain W. N. Rose, et intitulée *l'Ame de l'homme dans son passé et son avenir* (dictée importante et remarquable qui demanderait à être traduite pour être plus largement appréciée).

Peu après, il reçoit une lettre de M. J. H. Schimmel, qui depuis quarante ans figure parmi les premiers littérateurs de Hollande. Préparé par les écrits du philosophe allemand Ulrich, M. Schimmel n'avait qu'à faire un pas pour

reconnaître la vérité du spiritisme, et ayant lu ce traité, dit l'auteur du mémoire, il y reconnut l'aurore d'une ère nouvelle. Son appui fut très utile à M. Roorda van Eysinga auprès de l'opinion publique. Celui-ci termine ainsi au sujet de M. Schimmel : « S'étant mis au courant de ce qui s'écrivait de « meilleur dans les différentes langues sur les découvertes nouvelles, il n'a « de souhait plus ardent que de voir paraître en Hollande une revue à l'instar « du *Light*. Si quelqu'un se sentait la vocation de prendre l'initiative d'une « telle entreprise, il trouverait en M. Schimmel un puissant collaborateur. »

M^{lles} Betsy Perk et Van Loo (ce dernier nom est un pseudonyme) sont deux amies bien connues pour leur bienfaisance et leurs œuvres littéraires. M^{lle} Van Loo est médium écrivain. Les romans de M^{lle} Betsy Perk semblent inspirés, tellement elle écrit facilement.

M^{me} Marie Boddaert, femme auteur, poète de grande valeur, assista aux conférences de M. Roorda van Eysinga, de 1885 à 1888. Elle fut séduite par les communications de Rose, où, nous dit le rédacteur du mémoire, elle retrouva l'épanouissement de ses propres idées.

M. Junghuhn, le grand naturaliste qui par ses œuvres scientifiques sur Java et l'archipel Malais s'est fait une renommée européenne, aida puissamment à fonder la Société *l'Aurore*, qui a été la première à inviter le célèbre médium Home à visiter la Hollande.

C'est à la Haye que M. Home trouva le sol le mieux préparé. Le major Revius, esprit original, actif, entreprenant, remueur d'idées nouvelles et doué d'une culture universelle, doit être particulièrement mentionné ; c'est à lui que revient l'honneur d'avoir le premier reconnu la portée immense des phénomènes médianimiques. C'est lui qui par la fondation de la Société *Oromase* a introduit en Hollande l'examen expérimental de ces phénomènes.

M. Polak, docteur en médecine, est l'auteur de plusieurs livres philosophiques d'une rare profondeur et empreints d'un cachet original. Son livre *le Matérialisme, le Spiritisme et la Science sévère* est considéré comme un monument classique, comme une des conquêtes durables du spiritisme scientifique.

M^{me} la marquise Ciccolini a publié *le Spiritisme et le Spiritualisme, ou l'Harmonie du monde visible et invisible*, par une femme néerlandaise.

M. P. Huet est le publicateur de la revue *la Vie éternelle*.

M. Huyk, précepteur à Den Helder, parvint, par un exercice journalier de trois ans, à devenir médium écrivain, et s'appliqua à vulgariser, avec l'aide de ses esprits inspirateurs, la doctrine de Rose. Il continue à publier : *Rayons de lumière dans le domaine spirite*.

M. Plate, d'Arnhem, a traduit les œuvres d'Allan Kardec et les a imprimées à ses frais. Toute sa vie, dit l'auteur du mémoire, fut consacrée au spiritisme.

Une place d'honneur appartient sur cette liste à M^{me} Elise van Calcar. Le dénombrement de ses ouvrages pourrait couvrir deux pages :

œuvres historiques, romancières, pédagogiques, morales et religieuses, spiritualistes. Elle a introduit en Hollande les écoles de Frœbel. D'après l'opinion de M. Roorda, son roman historique *les Conspirateurs* va de pair avec les *Fiancés*, de Manzoni, s'il ne les surpasse. M. Roorda parle avec enthousiasme de cette « adversaire chevaleresque », une des gloires de la Hollande. Disons que M. Roorda van Eysinga est réincarnationniste et que M^{me} van Calcar est une anti-réincarnationniste déclarée, comme en témoigne d'ailleurs l'exposé qu'elle a adressé au Congrès.

L'auteur du mémoire termine par une notice sur son médium de prédilection, M. W.-N. Rose, architecte municipal de Rotterdam, homme extraordinaire et d'un grand dévouement. Grâce à deux ans d'exercice journalier, il devint excellent médium écrivain. Il obtint des communications d'un caractère transcendant, que M. Roorda considère comme se greffant sur les œuvres médianimiques publiées en France. M. Roorda van Eysinga en offre un aperçu dans un petit traité qu'il a écrit en allemand, et il termine en émettant le vœu que les communications de son médium préféré puissent être accessibles à un plus grand public, car, dit-il, ce n'est pas seulement pour la Hollande qu'elles ont été données, mais pour tous.

Enfin n'oublions pas M. B.-J. van de Wall, de La Haye, bien connu des spirites sous le pseudonyme de Benida, et qui a adressé au Congrès un important mémoire où il relate surtout les circonstances qui ont établi sa conviction. Nous faisons des vœux pour le retablisement de son fils, dont l'état de santé alarmant l'a empêché de se rendre parmi nous.

Ici s'arrêtent les notes que nous avons reçues. On voit que plusieurs pays, et des plus importants, ne sont pas représentés dans ces renseignements. Mais, s'il vous a semblé qu'un travail de cette nature pouvait être de quelque utilité, nous espérons qu'un prochain Congrès développera ce qui n'a été ici qu'un germe, et que de tous côtés les sociétés, les hommes d'étude auront à cœur de dégager la quintessence des ouvrages publiés sur le spiritualisme et le spiritisme, afin que de quelque pays que nous venions, nous emportions quelque idée de ce qui se fait dans les autres.

L'étude des faits spirites ou spiritualistes est universellement répandue, c'est une question internationale au premier chef, et nulle n'a plus de droit à rapprocher les peuples. Quelques doctrines que nous greffions sur ces phénomènes, c'est la porte de l'immortalité que nous ouvrons ensemble et c'est l'épanouissement de toutes les généreuses tendances que nous favorisons pour un avenir prochain de fraternelle harmonie et de solidarité.

J.-CAMILLE CHAIGNEAU.

III

LES DIVERSES ÉCOLES OFFICIELLEMENT REPRÉSENTÉES AU CONGRÈS

Les personnes qui ne connaissent rien du spiritisme ne pourraient comprendre la portée des travaux du Congrès spirite et spiritualiste international sans quelques développements préalables. Voilà pourquoi nous avons décidé d'écrire cette introduction exposant les différentes opinions des principales écoles représentées au Congrès.

Le public profane montre une tendance bien connue à se moquer de ce qu'il connaît imparfaitement. Les idées courantes touchant le spiritisme en sont un exemple frappant. On se figure généralement que les spirites sont des pauvres d'esprit se réunissant par petits groupes le soir pour mettre divers meubles en mouvement. Ces idées sont soigneusement entretenues par les corps scientifiques constitués qui se soucient fort peu de voir une branche quelconque de la science étudiée à leur insu; aussi le premier devoir de l'homme éclairé qui s'intéresse à ces idées est-il de bien faire ressortir le caractère sérieux et scientifique de ces études. *Des savants de grand mérite ont étudié les phénomènes spirites dans tous les pays et ont affirmé leur réalité.* C'est ce qu'il faut tout d'abord bien comprendre.

Il n'entre pas dans l'idée de l'auteur de cette brève introduction de faire une histoire du spiritisme ou du spiritualisme, M. P. G. Leymarie ayant été chargé de ce soin. Je ne veux pas davantage faire une étude détaillée des travaux des savants sur le spiritisme et je renvoie ceux qu'intéresseraient particulièrement ces recherches à la remarquable conférence de M. Gabriel Delanne insérée dans les comptes rendus des Congrès (France).

Qu'il suffise de rappeler aux chercheurs de faits que William Crookes, de la Société royale de Londres (l'équivalent de notre Institut), a poursuivi pendant deux années l'étude de ces phénomènes en remplaçant les organes des sens humains, tous sujets à hallucination, par des enregistreurs mécaniques. Un honnête homme quelque peu éclairé doit lire ces expériences et ne pas nier *a priori* des choses qu'il ne connaît pas.

Il est fort ennuyeux pour un savant de voir la matière perdre subitement sa pesanteur, de voir l'impénétrabilité disparaître subitement sous l'action de ces forces mal définies (scientifiquement); il est désolant de voir se constituer en quelques secondes des êtres ayant toute l'apparence d'êtres vivants et de les voir disparaître aussi vite. Si les gens qui affirment ces phénomènes ne sont pas des fous, il va falloir refaire sur un autre plan tous ces

livres de physique, de chimie et d'histoire naturelle, véritables livres saints du XIX^e siècle.

C'est désolant, je l'avoue, mais enfin la science actuelle repose sur des faits et non sur des hypothèses, d'après ses disciples du moins, et il faudra bien un jour ou l'autre admettre ces faits, gênants pour les théories actuelles, mais qui n'en sont pas moins des faits aussi réels que tous ceux qui sont journellement exposés dans les livres d'enseignement. Il est vrai qu'un argument irrésistible peut être invoqué contre nous : l'hystérie ou la folie.

Les douze millions d'êtres humains qui s'occupent de ces questions sont fous, les cent et quelques revues qui mensuellement leur prêtent leur appui sont aussi folles et les instruments enregistreurs, mouvements d'horlogerie, appareils Marey, appareils photographiques, etc., sont hystériques.

Si nous insistons volontiers sur les faits, c'est que toutes les écoles représentées au Congrès sont d'accord pour affirmer leur existence. De légères divergences se produisent pour leur explication et ce sont ces théories, diverses par la forme, quoique identiques par le fond, que doit exposer cette entrée en matière.

S'il est nécessaire que les gens de cœur, assez braves pour ne pas craindre les préjugés contemporains, soient bien édifiés sur l'existence de ces phénomènes, contestés par la science officielle, comme l'étaient jadis ceux du magnétisme, il est aussi nécessaire que les spirites connaissent bien les opinions des autres écoles qui s'occupent de ces questions pour affirmer ou au besoin pour infirmer ces opinions par les nombreuses expériences qu'ils sont à même de produire chaque jour.

Nous allons présenter ces opinions sans aucun parti pris, exposant chacune d'elles le mieux qu'il nous sera possible et laissant à chacun le soin de faire les objections ou de discuter. Toutes les opinions se rangent en deux classes bien distinctes :

1^o Celles des écoles spirites avec des variétés de détail sur la réincarnation ou sur la divinité;

2^o Celles des écoles d'occultisme avec des variétés de détail également sur la réincarnation.

Il nous faudra donc d'abord exposer les *opinions générales* de ces diverses écoles, c'est-à-dire rester sur le terrain purement philosophique.

Ensuite nous exposerons quelques phénomènes spirites courants en donnant leur explication par chacune des écoles, là nous aborderons le terrain purement expérimental.

Nous espérons ainsi rendre ces données aussi claires que possible pour tous et bien montrer comment il est facile de concilier toutes les opinions.

Mais avant d'aborder ces études, il est nécessaire de montrer quelles sont les écoles qui ont pris part au Congrès et dans laquelle des deux grandes classes chacune vient prendre place. C'est par là que nous allons commencer.

ÉCOLES DIVERSES OFFICIELLEMENT REPRÉSENTÉES AU CONGRÈS

Il est bien entendu qu'il ne s'agit pas ici des divers groupes représentés au Congrès ; mais des écoles ayant chacune une opinion bien tranchée sur l'explication des phénomènes.

Les écoles spirites, les plus nombreuses au congrès, se partagent tout d'abord en deux grandes divisions :

1° Celles qui professent avec Allan Kardec les réincarnations successives de l'homme ;

2° Celles qui professent, avec la plus grande partie des spirites américains, la non-réincarnation de l'âme humaine (Hollandais, Swedenborgiens libres, etc.)

A ces deux grandes écoles se rattachent diverses opinions particulières, comme la croyance en la réincarnation sans avoir besoin d'admettre aucune divinité toute-puissante (Spirites positivistes, Futuristes) ou l'étude sans explication des phénomènes. Toutes ces opinions, également respectables, étaient représentées au Congrès.

Elles rentrent toutes deux dans la grande école spirite ; car les phénomènes sont presque exclusivement attribués aux *esprits* dans ces diverses écoles.

Les écoles d'occultisme font intervenir d'autres éléments d'explication que la présence « des esprits », ainsi du reste que nous le verrons tout à l'heure.

Ces écoles se partagent en deux grands groupes :

1° Les kabbalistes, partisans de la tradition occidentale ou hébraïque.

Les kabbalistes étaient représentés officiellement au Congrès par des délégués des groupes Martinistes (S. I.); des frères de la Rose-Croix (S.); des membres de la H. B. of. L.; des délégués de la revue *l'Initiation* de Paris et de la revue *l'Etoile*, d'Avignon.

Nous ne pouvons mieux indiquer la force de ces écoles qu'en citant les membres de ces deux revues.

Principaux rédacteurs et collaborateurs de *l'Initiation*.

Partie initiatique. — F. Ch. Barlet M. S. T. S. — Stanislas de Guaita, S. I. S. — George Montière, S. I. S. — Papus, S. I. S. — Joséphin Péladan, S. I. S.

Partie philosophique et scientifique. — Aleph. — Le F. Bertrand, — Vén. René Caillié. — G. Delanne. — Delézinier. — Jules Doinel. — Ely Star. — Fabre des Essarts. — Fabius de Champville. — D^r Foveau de Courmelles. — Jules Giraud. — E. Gary. — Henri Lasvignes. — J. Lejay. — Marcus de Vèze. — Napoléon Ney. — Eugène Nus. — G. Polti. — Le Magnétiseur Raymond. — Le Magnétiseur A. Robert. — Rouxel. — Henri Welsch.

	REVUES FRANÇAISES		
Explication par les <i>Esprits</i> .	SPIRITES	Réincarnationnistes.	Kardécistes.
			Américains en majorité.
Explication par les <i>Esprits</i> et aussi par d'autres influences que les <i>Esprits</i> .	OCCULTISTES	Non réincarnationnistes.	Futuristes.
			Hollandais en partie.
Unanimité sur la réalité des phénomènes.			Américains en majorité.
			Hollandais en partie.
Unanimité dans la lutte contre le Matérialisme néantiste.			Américains en majorité.
			Hollandais en partie.
			Indépendants.
			Chrétiens.
			Chrétiens.
			Bouddhistes.

Partie littéraire. — Maurice Beaubourg. — E. Goudeau. — Manoël de Grandford. — Jules Lermina. — L. Hennique. — A. Matthey. — Lucien Mauchel. — Catulle Mendès. — Emile Michelet. — George Montière. — Ch. de Sivry.

Poésie. — Ed. Bazire. — Ch. Dubourg. — Rodolphe Darzens. — P. Giraldon. — Paul Marrot. — Marnès. — A. Morin. — Robert de la Villehervé.

La revue *l'Etoile* a pour fondateur Alber Jhouney; pour rédacteur en chef l'abbé Roca; et pour directeur René Caillié. Elle traite la kabbale-messianique, le socialisme chrétien et le spiritualisme expérimental.

2° Les théosophes partisans de la tradition orientale ou sanscrite (1).

Les théosophes étaient représentés par la présidente d'honneur, M^{me} la duchesse de Pomar (lady Caithness), directrice de *l'Aurore*, organe du christianisme ésotérique et présidente de la *Société théosophique d'Orient et d'Occident*, branche française de la Société théosophique d'Adyar.

La *Société théosophique Hermès*, autre branche française de la société théosophique, était également représentée.

La *Revue théosophique*, qui a comme directrice M^{me} la comtesse d'Adhémar et comme rédacteur en chef M^{me} H. P. Blavatsky, avait aussi pris part à l'organisation du Congrès. Cette revue n'était pas officiellement représentée aux séances du Congrès.

Kabbalistes et théosophes sont du reste absolument d'accord sur presque tous les points de leurs doctrines, surtout au point de vue des phénomènes. L'origine de leur tradition est seule différente.

De même les occultistes et les spirites sont d'accord sur *la réalité des phénomènes*.

Connaissant maintenant les écoles diverses, nous pouvons aborder l'exposé succinct de leurs diverses opinions.

THÉORIES PHILOSOPHIQUES DES ÉCOLES REPRÉSENTÉES AU CONGRÈS

(Données générales.)

ÉCOLES SPIRITES

Pour bien saisir les données de chaque école au sujet des phénomènes produits, quelques considérations préliminaires sont indispensables.

Le spiritisme expose un système philosophique bien défini ainsi du reste que les écoles d'occultisme. *L'homme*, son passé, sa raison d'être et son avenir, tels sont les sujets principaux qu'aborde cette philosophie spirite. *L'Univers* et *Dieu* sont étudiés par quelques écoles, mais sans jamais entrer dans des considérations aussi profondes.

(1) C'est-à-dire que le sanscrit est employé par ces écoles pour définir leur enseignement comme l'hébreu par les kabbalistes.

Tout d'abord comment doit-on considérer l'homme vivant, tel que nous le voyons autour de nous sur cette terre ?

L'homme est composé de trois principes bien distincts :

1° Le corps matériel, support et moyen d'action de deux autres principes ;

2° L'esprit, cause de la conscience, de l'intelligence et de la volonté ;

3° Entre ces deux principes opposés le périsprit ou lien fluïdique qui relie l'esprit au corps et qui accompagne l'esprit après la mort terrestre, et lui sert de nouveau corps.

Allan Kardec étudie avec grands détails ce périsprit qui constitue le point le plus important des doctrines spirites.

Le corps, le périsprit et l'esprit, tels sont les trois principes qui forment l'homme incarné.

D'où vient donc cet homme et où va-t-il ?

D'après la majorité des écoles spirites, l'âme humaine *tend* au perfectionnement indéfini. Le *moyen* de réaliser ce perfectionnement, ce sont les incarnations successives. L'âme, accompagnée de son périsprit, se réincarne autant de fois qu'il est nécessaire à son progrès.

Entre chaque incarnation, elle flotte dans les espaces interplanétaires et peut entrer en communication avec ceux qui l'appellent.

Ceci nous amène à décrire ce qui se passe *à la mort*.

Au moment de la mort, le périsprit se détache progressivement du corps matériel qu'il abandonne sur la terre comme un vêtement désormais inutile. Quand le lien qui unissait le périsprit au corps est définitivement rompu l'homme est mort pour les gens de la terre ; il vient de naître pour ceux de l'espace.

Pendant les premiers moments de cette séparation l'esprit ne se rend pas compte du nouvel état où il est, *il est dans le trouble, il ne croit pas être mort* et ce n'est que progressivement, souvent au bout de plusieurs jours et même de plusieurs mois, qu'il a conscience de son nouvel état. Il se voit alors entouré de ses parents d'autrefois, de ses amis, de tous ceux qu'il croyait *morts* et qui sont maintenant les seuls vivants pour lui. Les vivants de la terre sont *morts* à ses nouveaux yeux. Doué par son périsprit d'organes plus subtils qu'avant sa désincarnation, il voit sa famille de la terre ou ses amis, il cherche à leur montrer qu'il est encore près d'eux, et pour cela il agit au moyen de son périsprit sur les objets matériels qui les environnent.

Il ne peut leur apparaître tel qu'il est sans qu'eux-mêmes ne s'y prêtent en alliant leur fluide magnétique (leur périsprit encore incarné) à son propre périsprit. Voilà pourquoi il en est réduit à agir sur la matière. De là ces coups, ces craquements multiples, ces phénomènes inexplicables, attribués machinalement à la chaleur, au froid ou aux influences météorologiques générales par ceux qui ne se doutent pas de la vérité.

Dans son nouvel état l'esprit progresse d'abord par ce qu'il voit, ensuite

par les enseignements des autres esprits, enfin sous l'influence des bonheurs, des bonnes pensées et des prières de ses proches restés sur terre.

Cet échange des joies et des progrès entre le monde visible et le monde invisible constitue le fond de la morale du spiritisme, morale reconnue très élevée, même pas les pires ennemis de ses doctrines.

Le monde invisible est donc formé par des esprits plus ou moins avancés, bons ou méchants, ignorants ou savants, ayant à leur disposition *des fluides* plus ou moins puissants au moyen desquels ils peuvent entrer en relations avec les vivants.

Ces relations s'établissent en général au moyen d'objets matériels que les esprits font mouvoir en se servant de leur périsprit combiné avec les fluides des assistants et surtout de l'être humain qui sert de médium.

Pour qu'un esprit se communique, il faut qu'il ait à sa disposition le périsprit d'un vivant et des organes matériels. C'est en alliant son périsprit à lui avec celui du médium que l'esprit peut se servir des objets matériels.

Ces objets matériels peuvent être des meubles (tables, chaises, etc.), qu'il met en mouvement. C'est le moyen généralement employé (phénomènes *physiques*).

D'autres fois l'esprit agit directement sur le médium endormi et se sert des organes matériels du médium pour se manifester. Dans ce cas on voit le médium changer l'expression générale de sa physionomie, le timbre de la voix habituelle change également, c'est un esprit qui *parle* en se servant du larynx et des organes du médium en son lieu et place (phénomènes *psychiques, incarnations*).

D'autres fois encore l'esprit peut *se montrer* aux vivants en condensant autour de lui de la matière. Il se matérialise (phénomènes *fluidiques, matérialisation*; voyez les expériences à ce sujet de William Crookes).

Enfin dans d'autres cas l'esprit laisse des traces visibles de sa venue. Des objets matériels sont apportés à travers les murailles, des écritures sont directement projetées dans des ardoises ou sur du papier et une foule d'autres phénomènes du même genre sont produits.

Ce sont là les principaux moyens qu'emploient les « esprits désincarnés » pour communiquer avec les vivants et pour leur montrer la réalité de leur existence.

Les personnes peu au courant de tous ces phénomènes se demanderont en lisant ces lignes et bien d'autres dans ce volume, si décidément ce ne sont pas des aliénés dangereux à qui est confiée la tâche d'exposer ici les idées des membres du congrès.

Quelques mots sont nécessaires pour rassurer ces susceptibles personnes.

Voir des choses que le commun des mortels ne voit pas journellement, entendre des paroles quand on est seul, voir apparaître des revenants et croire à leur réalité, ce sont là des signes évidents de dérangement cérébral pour nos bons médecins.

Ils ont raison s'ils veulent rester sur le terrain scientifique et c'est aux spirites de leur répondre sur ce même terrain. Voilà pourquoi tous ceux qui ont étudié sincèrement ces phénomènes ont pris soin de remplacer les organes humains par des instruments enregistreurs purement mécaniques.

Là plus d'hallucination possible, le curseur qui grave des courbes sur le noir de fumée ou la plaque sensibilisée qui enregistre une image ne peuvent être hallucinés. Nous insistons longuement sur ces sortes de preuves et c'est bien volontairement. Il n'y a pas en effet d'autre argument à opposer aux médecins contemporains qui savent tous que l'hallucination d'un aliéné devient une *réalité* quand elle est contrôlée par des appareils mécaniques.

Toute personne qui à l'heure actuelle nie systématiquement les phénomènes du spiritisme (quelle qu'en puisse être du reste l'explication) fait preuve d'ignorance ou de mauvaise foi.

*
* * *

Revenons maintenant aux *théories* que nous avons abandonnées pour faire cette digression.

Nous avons montré les principales données de la doctrine spirite sur l'homme. Il nous reste peu de choses à dire.

L'*Univers* est conçu comme formant une série d'étapes que parcourt l'esprit qui se perfectionne. Les espaces interplanétaires sont peuplés d'esprits désincarnés et les différentes planètes de tous les systèmes sont peuplées d'esprits incarnés dans des corps plus ou moins parfaits suivant leur élévation.

L'unité de tous les univers et de toutes les humanités est ainsi proclamée par le spiritisme.

La question de *Dieu* est traitée d'une manière différente par presque toutes les écoles. Aussi nous abstenons-nous d'entrer dans aucun détail à ce sujet, nous bornant à constater que la presque unanimité des spirites croit à l'existence de Dieu.

En résumé la doctrine du spiritisme, telle qu'elle est conçue généralement en Europe, étudie principalement l'homme sans entrer dans de grandes considérations sur l'Univers et sur Dieu.

Voyons maintenant les opinions des écoles d'occultisme sur ces mêmes sujets.

ÉCOLES D'OCCULTISME

Ainsi que nous l'avons dit précédemment, les kabbalistes et les théosophes sont d'accord sur le fonds de la doctrine ésotérique.

Leurs enseignements se présentent tout d'abord à l'esprit comme beaucoup plus compliqués que ceux du spiritisme. L'analyse a été poussée dans ces doctrines aussi loin que possible à propos de chaque question; de là,

l'impossibilité presque absolue d'en faire un résumé tant soit peu complet.

L'occultisme admet comme absolument réels tous les phénomènes du spiritisme. Cependant il restreint considérablement l'influence des esprits dans la production de ces phénomènes et les attribue à une foule d'autres influences en action dans le monde invisible.

Nous aurons donc à voir successivement :

1° *Comment est conçue la constitution de l'homme ?*

2° *Quel est l'état de l'homme après la mort ?*

3° *Quelle est la constitution de l'univers et celle de Dieu, d'après ces écoles ?*

Nous exposerons tous ces enseignements de notre mieux, mais sans jamais prendre parti pour l'une ou l'autre des deux doctrines.

Notre devoir consiste à exposer et non à critiquer.

Constitution de l'homme

L'homme est composé de trois principes fondamentaux.

1° Le corps matériel ;

2° Le corps astral ou médiateur plastique (la vie), le *périsprit* des spirites ;

3° L'âme (l'*esprit* des spirites).

Mais ce sont là les principes vus dans leur généralité. Chacun d'eux est composé de plusieurs éléments distincts. La connaissance de ces éléments est indispensable pour bien comprendre ce qui se passe à la mort.

Le corps est formé d'une foule de cellules *matérielles*. Mais chacune de ces cellules a une *vitalité* propre, est vivante. Cette vie spéciale de chaque cellule est indépendante de la vie générale de l'être.

Le périsprit ou corps astral se présente ainsi composé :

La *vie* purement matérielle de l'homme, qui fait croître ses organes à mesure qu'ils s'usent. Cette vie charriée incessamment dans l'organisme par les globules du sang et localisée comme centre de réserve dans les ganglions du nerf grand sympathique.

C'est cette partie du périsprit ainsi localisée *qui peut sortir* hors de l'homme à l'état somnambulique ou à l'état de médiumnité et qui contribue beaucoup à la production des phénomènes.

Cet élément est le siège même de l'*instinct*, de l'*inconscient* et de toutes ses actions.

Enfin le périsprit dans sa combinaison supérieure avec l'âme produit l'*intelligence* d'où dérive la faculté d'apprendre pour l'homme (*intellectualité*).

Pour résumer, voilà comment les écoles d'occultisme analysent le périsprit (1).

(1) Voy. la conférence sur la localisation physiologique du périsprit.

PÉRISPRIT ou VIE <i>composé de 3 éléments.</i>	}	Élément localisé dans les cellules du corps matériel et qui ne sort JAMAIS hors du corps. — Vitalité. <i>(Combinaison du périsprit avec le corps matériel.)</i>
	}	Élément localisé dans les ganglions du nerf grand sympathique, élément qui PEUT SORTIR hors du corps matériel dans certaines conditions. — Corps astral, Ame animale.
	}	Élément localisé en partie dans le cerveau qui peut diriger le précédent consciemment (magie). — Siège de la science de l'homme. — Ame humaine. <i>(Combinaison du périsprit avec l'esprit.)</i>

On voit de suite à quel raffinement analytique les écoles d'occultisme ont poussé leurs enseignements. Voyons de même l'autre principe.

Ce que les spirites appellent *l'esprit* et certains occultistes *l'âme* est ainsi analysé par ces derniers.

ESPRIT <i>composé de 3 éléments.</i>	}	1 ^o Partie inférieure de l'Esprit siège de la mémoire des choses terrestres et de leur intelligence. — Ame humaine.
	}	2 ^o Partie moyenne de l'Esprit siège de l'inspiration, de la double vue consciente et de la moralité. — Ame angélique.
	}	3 ^o Partie supérieure de l'Esprit siège de la prévision consciente de l'avenir. — Ame divine.

Les deux derniers éléments de l'Esprit ne sont pas développés dans les races actuelles. Ils prendront progressivement naissance dans les races futures de l'humanité terrestre.

Connaissant ces données indispensables, il nous est très facile de voir ce que devient l'homme après la mort.

État de l'homme après la mort.

La *fin* de l'homme c'est la fusion en Dieu dans la totale conscience, et la totale puissance ou *Nirvâna*.

Le *moyen* d'atteindre cette fin c'est l'*évolution morale*, l'évolution libre et consciente des principes supérieurs latents en chacun de nous.

Un Dieu tout despotique n'a pas à intervenir dans l'état de notre vie future. Nous sommes nous-mêmes nos seuls juges et l'ensemble des mérites et des démérites (*Karma*) de notre dernière existence détermine seul notre avenir, d'après les lois de la réaction toujours équivalente à l'action.

A la mort le *corps matériel* reste attaché à la terre d'où il provient. La *vitalité* des cellules de ce corps se répand dans la nature où elle devient la vie des êtres sans cesse générés (plantes, vers, etc.)

Un être fluidique se détache peu à peu de l'être matériel ; maintenant inerte, cet être fluidique est formé des éléments suivants :

Le *corps astral* comme corps ;

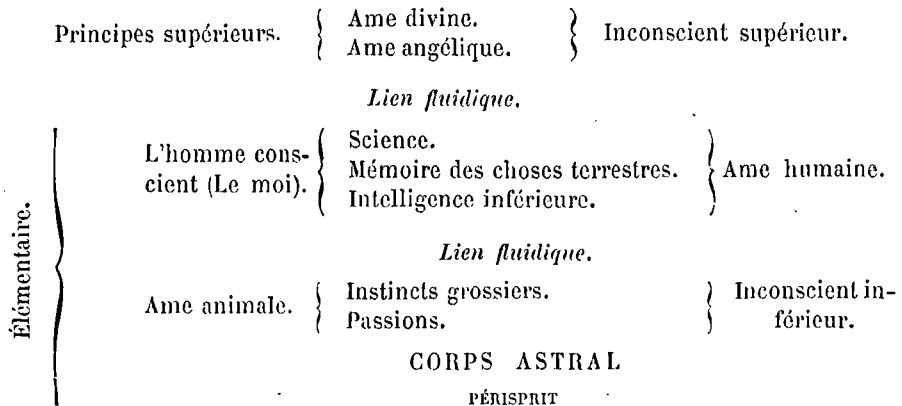
L'*âme animale* comme vie (instinct) ;

Les *principes supérieurs*, âme humaine, âme spirituelle, comme esprit âme divine.

Cet être fluidique est saisi par les courants d'attraction de la terre. Les principes supérieurs cherchent à l'attirer en haut, les principes inférieurs, (instinct et corps astral) cherchent à l'attirer en bas.

L'être franchit les courants d'autant plus vite que les principes supérieurs sont plus puissants. C'est la souffrance particulière qui accompagne cette lutte que toutes les religions exotériques ont symbolisée par le purgatoire.

Pendant la séparation des principes s'effectue progressivement, les principes inférieurs restent dans l'atmosphère occulte de la terre et les principes supérieurs se détachent des inférieurs auxquels ils ne sont plus liés que par un lien fluidique. A ce moment l'être est ainsi constitué :



Les principes inférieurs illuminés par l'intelligence de l'âme humaine forment ce que les occultistes appellent un *élémentaire*, et flottent autour de la terre dans le monde invisible, tandis que les principes supérieurs évoluent sur un autre plan.

Voilà la première différence qui sépare les occultistes des spirites. Les spirites admettant que l'esprit reste toujours enveloppé du périsprit, les occultistes enseignant que l'esprit se sépare progressivement du périsprit.

D'après les occultistes, dans la plupart des cas l'esprit qui vient dans une séance est l'élémentaire de la personne invoquée, c'est-à-dire un être qui ne possède du défunt que les instincts et la mémoire des choses terrestres (voyez ci-dessus). Mais même cet esprit élémentaire ne vient pas dans tous

les cas et d'autres influences agissent. Ceci nous amène à étudier la façon dont l'occultisme conçoit le monde invisible.

D'après le spiritisme, le monde invisible est peuplé seulement d'*esprits* et de *fluides*.

Ce sont d'abord les :

Elémentaires, principes inférieurs des êtres décédés à la vie terrestre, puis :

Les *Corps astraux des êtres vivants*, périsprits des médiums sortis inconsciemment hors de l'être, ou périsprits des adeptes sortis consciemment du corps dans un but déterminé ;

Les *Elementals*, êtres inférieurs n'ayant jamais été incarnés, ne possédant aucune intelligence propre et subissant l'influence de toutes les volontés humaines bonnes ou mauvaises ; ces êtres agissent dans les *éléments* ;

Les *Idées des hommes*. Autour de chaque homme ses idées se trouvent, constituant, par la fusion de chacune d'elles avec un élémental, un être réel qui reste là plus ou moins longtemps suivant la tension cérébrale qui lui a donné naissance et qui agit bien ou mal sur l'homme, suivant que l'idée est bonne (enthousiasme) ou mauvaise (remords).

Expliquer en détails la constitution de tous ces êtres, le moyen de les distinguer et de montrer la réalité de leur existence, ce serait faire un traité complet de magie pratique. Nous n'en avons pas le loisir ici (1).

Le spiritisme comme le magnétisme forment en effet, d'après les occultistes, deux branches de l'antique *Magie*, science profonde enseignée dans les temples antiques après de terribles épreuves.

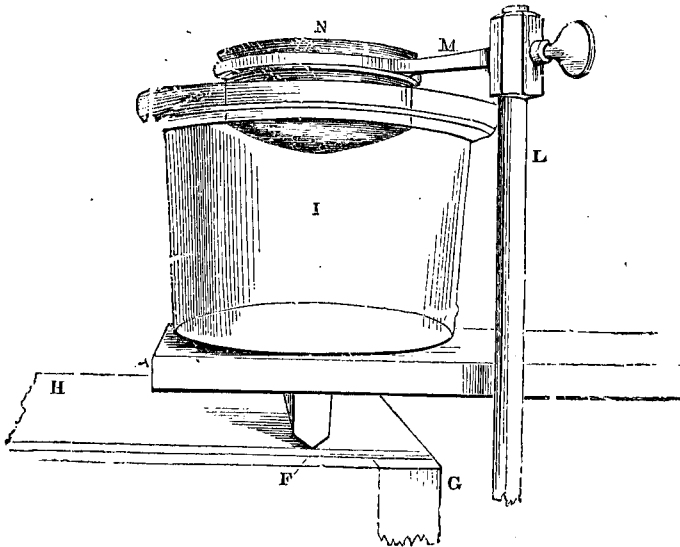
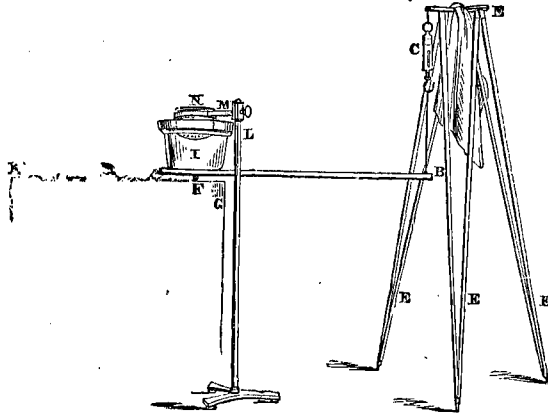
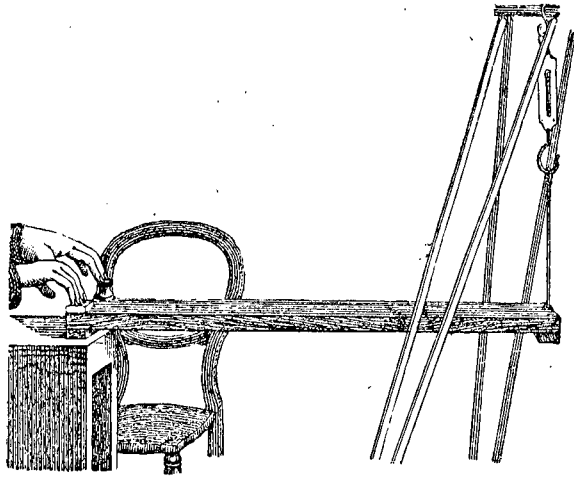
Un point important à noter tout d'abord, c'est que la querelle entre les occultistes et les spirites à propos des esprits et des élémentaires est une pure querelle de mots.

Le spiritisme n'ayant pas établi l'existence des principes supérieurs admis par l'occultisme, il s'ensuit que ce que le spirite appelle un esprit, correspond absolument à ce que l'occultiste appelle un élémentaire. Ce sont des mots différents pour désigner la même chose.

L'occultisme enseigne aussi que *dans certains cas* on peut évoquer les principes supérieurs de l'être ; mais qu'alors on court le risque de perpétrer le plus grand des crimes. On fait perdre en effet à l'être ainsi rappelé dans ce monde, le bénéfice de tous ses efforts pour s'en éloigner spirituellement. L'expérience seule permettra d'infirmar ou de confirmer cette observation.

En terminant cette étude sur le monde invisible rappelons qu'entre les

(1) Depuis trois ans nous avons commencé un volume sur ce sujet. Ce volume paraîtra sans doute l'année prochaine (1890). Notre frère Stanislas de Guaita donne du reste tous ces détails dans un de ses livres sous presse : *Le Serpent de la Genèse*.



Modèle des instruments avec lesquels F.-R.-S. William Crookes, membre de la Société royale de Londres et physicien renommé, a établi, d'une manière concluante, l'existence d'une nouvelle force liée à l'organisation humaine, et qu'il a nommée : FORCE PSYCHIQUE.

êtres dont nous avons parlé, on y rencontre des *courants fluidiques* de lumière astrale, courants non perceptibles à notre être physique, mais qui deviennent immédiatement perceptibles à l'être qui par la sortie de son corps astral a acquis le *sixième sens* humain, sens encore inconnu de la plupart des hommes actuels.

Cette LUMIÈRE ASTRALE est la *force substance universelle* dont toutes les autres forces et toutes les autres substances sont des modalités. Elle suit à très peu de choses près les mêmes lois que l'électricité, une de ses manifestations supérieures.

Pour tout résumer, voici ce qu'on rencontre dans le monde invisible aux yeux matériels, visible à l'état médianimique :

- 1° LES COURANTS FLUIDIQUES de lumière astrale charriant les :
- 2° ELÉMENTALS, forces conscientes des éléments ;
- 3° ELÉMENTAIRES, restes des défunts. *Esprits* des spirites ;
- 4° IDÉES DEVENUES DES ÊTRES, êtres collectifs (Eugène Nus) ;
- 5° CORPS FLUIDIQUES des médiums ou des adeptes.

L'Univers et Dieu.

L'occultisme entre dans des détails aussi nombreux à propos de l'Univers et à propos de Dieu. Les spirites, dont la doctrine n'aborde que fort peu ces problèmes, ont été quelque peu intrigués par les conclusions de la section de l'occultisme du Congrès au sujet de l'Univers et de Dieu.

Nous ne pouvons pas, faute de place, entrer dans de grands détails à ce sujet, cependant deux mots sont nécessaires pour déterminer les éléments primordiaux de cet enseignement.

L'occultisme enseigne que *tout est vivant* depuis la matière la plus solide jusqu'à Dieu.

Un échange perpétuel se fait entre tous les êtres, la matière évolue à travers les règnes de la nature et les races humaines vers l'Esprit. Cette évolution, connue de toute antiquité dans l'Inde, vient à peine d'être découverte par les savants occidentaux. Mais réciproquement l'esprit *involve* vers la matière dans des conditions déterminées.

L'involution n'a jamais lieu sur la même planète dans un même âge. Ainsi l'animal est bien un végétal évolué, mais jamais, au grand jamais, on ne peut voir sur la terre un végétal devenir un animal. Cette transformation s'opère dans le monde invisible, entre les grands cycles, et porte non sur le corps lui-même, mais *sur ce qui fabriquera le nouveau corps matériel*.

De même que l'homme, chaque système solaire naît, vit, *pense* et meurt. Les âges exacts d'un Univers sont mathématiquement déterminés par les Brahmanes indiens. Les personnes désireuses d'approfondir ces questions pourront prendre connaissance de toute la littérature théosophique qui traite ces questions.

La place nous manque pour détailler davantage et nous renvoyons le lecteur aux conclusions des six sections d'occultisme, où il trouvera tous les détails complémentaires.

RÉSUMÉ

Terminons ici l'exposé des théories générales des diverses écoles représentées au Congrès. Comme il est facile de le voir, les théories du spiritisme sont les mêmes que celles de l'occultisme ; mais en *moins détaillé*. La portée des enseignements du spiritisme est par suite plus grande, puisqu'il peut être compris par un bien plus grand nombre de personnes. Les enseignements, même théoriques, de l'occultisme sont, de part leur complication même, réservés aux cerveaux pliés à toutes les difficultés des conceptions abstraites.

Mais au fond, c'est une doctrine identique qu'enseignent les deux grandes écoles.

UNE SÉANCE SPIRITE EXPLIQUÉE SUIVANT LES DEUX THÉORIES

Pour bien préciser tout ce que nous avons dit, nous allons exposer côte-à-côte les opinions des deux écoles spirites et occultistes au sujet des divers phénomènes qui se produisent dans le cours d'une séance spirite.

Comme toujours, nous exposerons les enseignements sans aucun parti pris, laissant à chacun le soin de se faire une opinion d'après ses idées et ses expériences personnelles.

Les théories spirites sur ces phénomènes sont trop connues pour avoir besoin d'en indiquer les sources.

Les théories de l'occultisme au point de vue de ces phénomènes ont été résumées par *Eliphas Levi* (1), *H. P. Blavatsky* (2), par *Jules Lermine* (3), et tout dernièrement par *Donald Mac Nab* (4). Ce dernier auteur, se plaçant sur le terrain exclusivement théosophique, donne des conclusions entièrement antispirites tout en affirmant la réalité expérimentale de tous les phénomènes (apports, matérialisation, etc.) L'expérience, nous le répétons, peut seule faire savoir qui a raison.

Ceci dit, commençons les séances.

La première personne sur qui se porte l'intérêt, c'est

LE MÉDIUM

Qu'est-ce que le médium (5)?

(1) *Livre des Esprits*.

(2) *Isis Unveiled* et articles du *Lucifer*.

(3) *A Brûler*, conte astral.

(4) *Etude expérimentale de quelques phénomènes de force psychique*.

(5) Je tiens personnellement à remercier les médiums grâce auxquels j'ai pu étudier à loisir tous les phénomènes du spiritisme. Tout d'abord Me Bablia, de Paris, avec qui j'ai étudié les ma-

Spiritisme

Intermédiaire entre les vivants et les esprits.

Instrument des esprits dans leurs diverses manifestations.

Occultisme

Être dont le système nerveux présente une constitution particulière qui permet au corps astral de sortir très facilement.

Agissant *inconsciemment* sous l'influence des assistants ou du milieu ambiant (physique ou astral).

LA TABLE

Le médium se met à la table et la table se soulève. Des coups sont frappés dans l'intérieur de la table.

Spiritisme

Un esprit uni *au fluide* du médium agit sur la table.

Occultisme

Le corps astral du médium sort inconsciemment et soulève la table, soit seul, soit uni au corps astral des assistants ou à un élémental.

La table répond d'une façon intelligente aux questions posées. Elle donne des noms, des dates précises et répond aussi parfaitement aux questions mentales.

Spiritisme

L'esprit évoqué est là et se manifeste.

Occultisme

L'inconscient (corps astral) du médium lit directement dans l'inconscient du consultant qui suggère sans le savoir les réponses.

Et tout se passe absolument à l'insu de la conscience du médium ou du consultant.

La table s'enlève de terre sans contact et flotte dans la chambre (de même tout objet matériel).

Spiritisme

Les esprits enlèvent la table.

Occultisme

Le corps astral du médium, uni aux corps astraux des assistants produit ces phénomènes.

Des élémentals peuvent y participer.

térialisations et les apports, c'est un des médiums les plus remarquables que j'aie vus; puis M^{rs} Everitt, de Londres, qui a produit la lévitation complète d'objets matériels en pleine lumière; puis M^{mes} Jeunehomme à Paris qui ont donné des séances chez M^{me} Raymond Pognon; enfin M^{me} D..., merveilleux médium à incarnations.

SÉANCE OBSCURE

Pourquoi fait-on l'obscurité ?

Spiritisme

Les esprits se manifestent mieux et ont plus de force dans l'obscurité ; la lumière vague et diffuse convient aux phénomènes spirites.

Le médium s'endort.

Spiritisme

Les esprits vont se servir du fluide du médium pour produire les phénomènes.

De petites lumières apparaissent autour du médium.

Spiritisme

Ce sont les esprits qui se rendent visibles à l'aide de ces lumières phosphorescentes.

Les objets matériels sont enlevés dans la chambre.

Mêmes explications des deux parts que l'enlèvement total de la table.

Des mains matérielles font en quelques secondes le tour des assistants, elles obéissent au commandement mental.

Spiritisme

Un ou plusieurs esprits matérialisés mais non visibles produisent ces phénomènes.

Des fleurs toutes fraîches tombent subitement et en même temps sur tous les assistants sans qu'il y ait aucune supercherie possible.

D'autres objets situés en dehors de la chambre sont tout à coup apportés.

Spiritisme

Les esprits dématérialisent la matière des objets apportés et les rematérialisent ensuite.

Occultisme

La lumière jaune dissout les agglomérations astrales plus compactes.

La lumière vitale invisible à la lumière devient visible dans l'obscurité.

Occultisme

A l'état cataleptique la sortie du corps astral est beaucoup plus complète. De là une plus grande force.

Occultisme

La vie du médium sort par la rate ou le plexus sympathique et devient visible.

Occultisme

Les mains du corps astral du médium agissent loin de lui, et produisent ces phénomènes.

Occultisme

1° Le corps astral du médium protégé inconsciemment par les assistants se rend au lieu où sont les objets.

2° Par l'action de la vie humaine qui lui est propre, il dématérialise les objets ; il les fait passer de l'état solide à l'état radiant.

3° Au moyen des éléments et des courants fluidiques il transporte la matière.

4° Il la rematérialise subitement au lieu de séances.

Des dessins sont subitement dessinés ; des pages d'écriture prennent subitement naissance.

Spiritisme

Les esprits écrivent ou dessinent au moyen des fluides qu'ils ont à leur disposition. Le médium est l'agent par lequel ils se manifestent ainsi, en se servant de son organisme.

Occultisme

L'Inconscient du médium écrit ou dessine les images qui flottent dans lui ou dans le cerveau des assistants. Cette action s'opère au moyen du sang même du médium qui se matérialise en noir sur le papier (1).

Un être matériel apparaît à côté du médium ou à côté des assistants. Cet être parle et peut être touché par les assistants. Il peut être photographié (expérience d'Aksakof et de Crookes).

Spiritisme

Un esprit se matérialise, en se servant de tout ce qui constitue la vie, chez le médium d'abord, ensuite chez les assistants et dans le milieu ambiant.

Occultisme

1° Le corps astral du médium s'unit à un élémental, et aux corps astraux des assistants.

2° Cet agglomérat prend la forme de l'idée qui domine le médium ou l'un des assistants.

La suggestion mentale détermine la forme de l'apparition.

3° Cet agglomérat a toutes les propriétés des corps matériels.

L'apparition, l'observateur et le médium causent ensemble.

Le médium est éveillé et cause à l'apparition matérialisée devant lui (expérience de Crookes).

Spiritisme

L'esprit se manifeste au médium lui-même. Dans ce fait, il y a deux individualités distinctes et concrètes.

Occultisme

(Nous ne connaissons pas l'explication de ce phénomène d'après l'occultisme.)

L'apparition laisse des traces visibles de son passage en moulant sa main dans de la paraffine.

(1) El. Lévi, *le Livre des Esprits*.

Spiritisme

L'esprit produit volontairement ce phénomène, par un mode qui doit être très simple, dont nous n'avons pas la clé.

Occultisme

Action toute simple de la main astrale du médium, qui se dissout après s'être matérialisée.

Un des assistants, ayant rompu la chaîne pour saisir une matérialisation, est blessé par la chute d'un objet.

Spiritisme

Action des esprits. Le médium n'a pas assez de fluides à leur donner, ou bien, les assistants n'ont pas entre eux la communion de pensées, état spécial indispensable pour la réalisation parfaite du phénomène.

Occultisme

La chaîne magique reliait tous les corps astraux entre eux et formait une sorte de lit fluide sur lequel flottaient les objets.

La rupture de cette chaîne entraîne la chute immédiate de ces objets.

Telles sont, d'après les deux écoles, les explications possibles des phénomènes. Encore une fois nous n'avons pas à donner notre avis, les faits se chargeront de mettre tout le monde d'accord.

CONCLUSION

Nous avons fait tous nos efforts pour résumer de notre mieux les opinions philosophiques et scientifiques des écoles représentées au Congrès.

Il ne faut s'en prendre qu'à nous-mêmes des erreurs ou des lacunes que pourrait présenter ce résumé.

Nous avons tout sacrifié au désir d'être clair. Puisse une même vérité luire bientôt pour tous, puisse notre union se faire chaque jour plus étroite, tous groupés contre le matérialisme, tous unis par l'affirmation de la réalité des phénomènes. N'oublions jamais que nos personnalités ou nos opinions d'école ne sont rien devant la vérité que nous sommes chargés de répandre et marchons fraternellement à la conquête de l'idéale religion scientifique et sociale de l'humanité.

PAPUS.

IV

LES PRÉLIMINAIRES DU CONGRÈS

En septembre 1888, le Congrès de Barcelone émettait le vœu, après avoir interrogé M. Leymarie, l'un des quatre présidents du Congrès et délégué de la France, d'organiser à Paris pour le mois de septembre 1889 un grand Congrès pour défendre la cause.

Des démarches furent alors faites de tous côtés pour obtenir la réalisation de ce vœu. Déjà en mai 1888 M. Bouvery avait prononcé les paroles suivantes :

« Que les hommes qui sont à la tête du spiritisme, soit comme chefs de groupes ou gérants de la presse spirite, quelle que soit d'ailleurs l'école à laquelle ils appartiennent, quelle que soit leur nationalité, se réunissent afin de préparer un *modus vivendi* pour le centenaire de 89 ; qu'ils choisissent un certain nombre de membres les plus compétents pour s'entendre sur les moyens de fêter ce grand anniversaire, car nous avons bien le droit, nous spirites, d'élever notre voix reconnaissante en faveur des admirables pionniers qui nous ont affranchis de corps et d'âme, qui ont proclamé les « Droits de l'homme » de ceux dont la devise, qui est la nôtre, était : Liberté, Egalité, Fraternité... Il nous appartient, autant qu'à qui que ce soit, de glorifier ces héroïques lutteurs, qui nous ont conquis le droit de penser librement.

« Sur quoi reposera le *modus vivendi* dont nous parlons ?... Mais sur les faits au sujet desquels nous sommes tous d'accord ! l'existence de l'âme, sa survivance au corps, la possibilité et la réalité des communications entre les vivants et ceux qu'on appelle les morts ; que sur tout autre point chacun garde sa pleine et entière liberté d'appréciation. »

M. Leymarie, au retour du Congrès de Barcelone, indiquait dans la *Revue Spirite* quel était l'objectif des spirites espagnols et priait M. Bouvery, dont l'esprit persévérant est bien connu, d'engager tous les groupes et sociétés spirites de Paris à se préparer pour la réalisation de cet objectif.

Le 1^{er} janvier 1889, M. Leymarie disait :

« 1^o Que le spiritisme suit sa marche ascensionnelle, fatalement et logiquement ;

« 2^o Que les écoles diverses qui se créent à côté de celle d'Allan Kardec sont en accord dans le fond avec le fondateur de nos doctrines ; qu'il faut bien connaître les points spéciaux sur lesquels l'entente n'est pas parfaite, et se bien rendre compte que les créateurs de ces écoles sont des personnes

sérieuses et studieuses, animées de l'esprit de recherche et de progrès ;

« 3° Qu'il faut avoir le respect du libre-penseur spirite, pour celui dont les idées spiritualites ont quelques points de divergence avec les siennes ;

« 4° Qu'il faut prendre et retenir de ces points de divergences tout ce qui est rationnel et en accord avec le bon sens et la raison, tout ce qui peut donner une impulsion sérieuse à nos doctrines spirites ;

« 5° Que l'hypnotisme, contrefaçon exacte de l'antique magnétisme, mais démarqué de la sorte par les académies scientifiques, démontrait que les académiciens tomberaient inéluctablement en plein dans le spiritisme par l'étude de l'hypnotisme ;

« 6° Que le spiritisme bafoué, ridiculisé, toujours enterré, avait des partisans éclairés dans toutes les parties du monde ; que le Congrès spirite de Barcelone, du 1^{er} septembre 1888, réunissait des délégués de toutes les nations du Sud Américain, de l'Espagne, du Portugal, de l'Italie, de la Suisse, de la Suède, du Danemark, de la Belgique, de la Hollande, de la France, de l'Algérie, de Constantinople, de la Russie, etc., que ce Congrès marquait une étape considérable dans la marche du spiritualisme moderne, les affirmations prises et les propositions adoptées l'indiquant suffisamment (1) ;

« 7° Que le spiritisme contenait en lui la véritable solution de la question sociale, la seule qui pouvait avoir une durée certaine ; que, à Barcelone, une grande réunion de libres-penseurs de la Péninsule Ibérique, représentant 150,000 signataires, ayant à sa tête les hommes les plus considérables en politique et en science, avait voulu que cette réunion toute spéciale fût présidée par les spirites qui avaient été les présidents du Congrès spirite ;

« 8° Que ce grand acte de réhabilitation dans l'opinion, vingt-cinq ans après l'autodafé des œuvres spirites sur la place des suppliciés, à Barcelone, indiquait que les libres-penseurs et les journalistes espagnols, après avoir écouté les discours prononcés par des délégués spirites de toutes les nations, pendant les trois séances publiques du Congrès spirite international, jugeaient que ces orateurs divers représentaient la plus noble, la plus progressive des causes, et des idées intellectuelles élevées en accord avec le bon sens, la science et la raison ;

« 9° Que, en France et à Paris, s'il devait y avoir un Congrès spirite en 1889, au 1^{er} septembre, ce ne pouvait être qu'avec le concours de tous les partisans de l'immortalité de l'âme, qui croyaient aux rapports constants entre les vivants et les morts à l'aide des médiums ;

« 10° Que, en vue de ce Congrès, nous devons retenir les questions qui nous unissaient en écartant, jusqu'à plus ample examen, toutes celles qui nous divisaient ;

(1) Congrès spirite de Barcelone en 1888, compte rendu, grand in-8, Librairie spirite, 1, rue Chabanaise, Paris, 2 fr.

« 11° Que les questions personnelles devaient être éliminées, pour ne point imiter nos hommes politiques si après à faire dominer le moi et les intérêts de coterie misérables ;

« 12° La revue terminait en disant que, en vue du Congrès, et si les spirites avaient le désir qu'il eût lieu, il était temps que chacun mît sa bonne volonté et son énergie à l'œuvre. Toutes dissidences devaient être écartées, devant le but à atteindre, but noble et élevé bien propre à stimuler toutes âmes vraiment spirites. »

D'autre part l'idée de création d'un Congrès était sérieusement soutenue par MM. Delanne et par tous les rédacteurs du journal *le Spiritisme*.

En mars 1889 il fut décidé d'un commun accord que le Congrès aurait lieu et des démarches personnelles furent faites par MM. Leymarie et Bouvery auprès des diverses écoles spiritualistes susceptibles de s'associer au Congrès. Ces écoles donnèrent leur complète adhésion.

Le 3 avril une première réunion de spirites et spiritualistes formée de tous les délégués des divers groupes nomma une commission exécutive qui devait être constituée par deux délégués de chaque groupe.

Ces délégués nommaient à leur tour un bureau chargé de pleins pouvoirs pour l'organisation des Congrès.

Ce bureau était ainsi composé :

D^r Chazarain, président ;

A. Arnould et P.-G. Leymarie, vice-présidents,

J. Papus, Gabriel Delanne, G. Caminade, secrétaires ;

M. Mongin, secrétaire comptable ;

Camille Chaigneau, trésorier ;

M^{lle} A. de Wolska, MM. Baissac, Warchawsky, Jame Smyth, M. Carlos, traducteurs libres et désintéressés.

Les soixante délégués qui avaient nommé ce bureau se réunirent régulièrement tous les quinze jours et reçurent communication de la correspondance, des adhésions et des sommes reçues par le trésorier. Ces réunions furent quotidiennes, avant le 9 septembre.

C'est la Commission exécutive qui classa les mémoires, détermina les diverses sections de Congrès, loua les salles, en un mot, assura au mieux le succès futur de ces grandes assises spirites et spiritualistes internationales par ses travaux suivis.

Voici quels étaient les principaux délégués à la première séance de la Commission exécutive, d'après le rapport publié dans la *Revue Spirite* à cette époque par M. P. Leymarie :

Journaux représentés :

Le journal *l'Initiation*, 14, rue de Strasbourg, à Paris ; directeur : Papus ; rédacteur en chef, Georges Montière ; secrétaires, C. Barlet, J. Lejay.

Le *Spiritisme*, 39, passage Choiseul, Paris. Rédacteur en chef, M. Gabriel

Delanne ; rédacteurs, MM. Delanne père, Auzanneau, Léon Denis, Bouvery, etc.

La *Revue théosophique*. Directrice, M^{me} la comtesse d'Adhémar, 10, rue Lesueur, Paris ; rédacteur en chef, M^{me} H. P. Blavatsky ; représentée à la réunion par MM. Arnould et Caminade.

La *Revue spirite*, 1, rue Chabonais, à Paris. Directeur, P.-G. Leymarie ; gérant, H. Joly ; représentée par MM. Vautier, D^r Flaschoen, Gambu, Pelletier, M^{me} Leymarie.

L'*Aurore*. Directrice, M^{me} la duchesse de Pomar ; rédaction, M^{me} de Morcier, 71, rue Claude-Bernard, Paris.

Ces cinq journaux seuls, à Paris, devaient recevoir les dons personnels de nos amis, en vue du Congrès du 1^{er} septembre 1889.

Nous ne doutions pas que les journaux *la Lumière*, *la Vie Posthume*, *l'Anti-Matérialiste*, *le Magicien*, *les Etudiants Swedenborgiens*, *la Revue des Théophilanthropes Atmistes* ne vinssent à nous, le 24 avril courant, pour nous seconder, et prouver dans le futur Congrès que nous étions des gens de progrès, amis de la vérité, de la libre recherche, qui affirmaient dans l'homme un élément immortel, négation absolue des doctrines néantistes ; cet élément était la base fondamentale sur laquelle devait s'étayer l'union de tous les spiritualistes, philosophes, théosophistes, spirites, swedenborgiens, atmistes et théophilanthropes.

L'entente cordiale de la première séance et la discussion courtoise et suivie qui l'a remplie, a prouvé que chacun se sentait responsable de la grande manifestation qui se préparait et désirait travailler au grand œuvre, consciemment et avec résolution.

MM. Camille Chaigneau, Blin, Rouxel et Lebourgeois représentaient à la réunion, la *Société parisienne des études spirites*, dont M. C. Chaigneau, 20, avenue Trudaine, à Paris, est le président.

MM. Bruvry et Bacquerie représentaient la *Solidarité spirite*, 220, boulevard Voltaire, chez M. Bruvry.

M. Delanne, Gabriel, représentait aussi la *Société fraternelle de Lyon*, rue Terraille, 21, dont M. H. Sausse est le président ; le *Groupe Amitié de Lyon*, dont M^{me} Moissonnier est le président ; le *Groupe Perrache*, dont M. Chevalier est le président ; le *Groupe Girondin*, rue Sainte-Catherine à Bordeaux, président M. Brisse.

M. Pichery représentait le *Groupe Bienfaisance* qu'il préside, 60, rue de Malte, et *l'Enseignement spirite de Reims*, président M. Louis Betch, 41, rue Ferry.

M. Boyer représentait le *Groupe Poulain*, 176, rue du Faubourg-Saint-Denis.

M. Leymarie représentait l'*Union spirite de Reims*, les groupes de *Rochefort*, de la *Charente*, de la *Gironde*, de *Toulouse*, etc., il eût préféré que ces groupes divers s'adressassent eux-mêmes à la commission exécutive.

Henry Lacroix représentait le journal si important de Boston, le *Canner of light*.

Étaient présents et adhéraient à ce qui précède MM. Reveilhac, Wartchawsky, Beyssac, Hugo d'Alesi, James Smyth, Décembre-Allonier, Vergniajoux, Capitaine Robaglia, Eugène Nus, Vigné, D^r Chazarain, Arthur Engel, Rougier, Mongin, Dulec, Pelatane, Montrouge, Lecoq, Gautier, Fabre, Courtépée avocat, Léon Hennique, etc.; M^{mes} Raymond Pognon, A. de Wolska, A. Vigne, Delanne, M. Colin, A. Arnoud, Poulain.

P.-G. L.

RAPPORT GÉNÉRAL

Maintenant que le lecteur connaît les préliminaires du Congrès, la lecture du document suivant (p. 77) lui donnera une idée générale des travaux poursuivis.

Les chapitres suivants contiendront tous les détails nécessaires à l'étude approfondie de ces importantes questions.

Nous avons voulu donner une idée d'ensemble avant de lancer l'esprit dans toutes les discussions, d'ailleurs si intéressantes, soulevées à l'occasion du Congrès.

Le compte rendu de toutes les séances préparatoires du Congrès, du 24 avril au 1^{er} octobre 1889, a été fait par M. P.-G. Leymarie; il est inséré à la deuxième partie de ce volume (Procès-verbaux); les lecteurs trouveront là les noms et les cotisations des principaux adhérents, ceux des délégués et des journaux représentés au Congrès.

PREMIÈRE PARTIE

TRAVAUX DU CONGRÈS

CHAPITRE PREMIER

DISCOURS (France)

SÉANCE GÉNÉRALE DU 15 SEPTEMBRE

Présidents d'honneur : Ch. Fauvety, duchesse de Pomar, Marcus de Vèze, Eugène Nus.

ALLOCATION DU PRÉSIDENT EFFECTIF, M. JULES LERMINA

MESSIEURS,

L'honneur que le Congrès a bien voulu me faire en m'appelant au siège présidentiel, me donne le privilège de saluer en son nom les travailleurs qui, de toutes les parties du monde, ont répondu à son appel. J'accomplis ce devoir avec une satisfaction d'autant plus grande qu'il me fournit l'occasion de caractériser en quelques mots l'œuvre à laquelle vous allez tous concourir. Cette œuvre n'est rien moins que l'affirmation de la science nouvelle, l'alliance de la physiologie et de la psychologie, le défi jeté par la libre recherche au préjugé et à la routine, la levée en masse des chercheurs de vérité contre l'obscurantisme qui se réclame, pour arrêter l'essor de l'esprit humain, de l'intolérance persécutrice et irraisonnée des Académies et des Églises. Ce Congrès est le champ de bataille des intelligences courageuses, bravant l'intolérance de ceux qui prétendent imposer des limites aux droits de l'analyse et de l'investigation. Il n'est pas de domaine fermé à l'exploration humaine. Je vous le dis, ceux-là sont les véritables positivistes qui ne nient *a priori* rien de ce que l'expérience, ne disons pas seulement démontre, mais indique. Partout où la nature manifeste son action, en quelque ordre qu'elle se produise, si faible que soit la lueur qui éveille la curiosité et sollicite l'attention, le devoir de l'homme est d'aller en avant. Enregistrer des faits, multiplier les observations, soumettre les hypothèses, même les plus hasardées, à une rigoureuse critique, affirmer hautement la vérité acquise, en dépit de toutes les oppositions et de toutes les coercitions, tel est le devoir de l'homme raisonnable et juste. Vous saurez

le remplir, attentifs à ne pas tomber dans l'ornière du dogmatisme entêté où se traînent et où voudraient vous entraîner les négateurs à outrance. Scrutant les plus ardues problèmes de la vie, vous aurez le courage orgueilleux de poser cette question : — O Mort, es-tu la mort ?

La vieille science, autoritaire et exclusive, a été impuissante à combattre la souffrance, la misère, la désespérance ; je salue en vous les adeptes modestes de la science nouvelle, initiatrice des progrès nouveaux. Il y a, disait le grand Mickiewicz, une masse de lumière et de chaleur donnée pour chaque époque. Il en faut une dose nouvelle pour ranimer l'humanité et faire surgir une époque nouvelle.

Travaillez, soyez les semeurs, nos fils du xx^e siècle récolteront et vous remercieront.

Au nom de la France, au nom de la ville de Paris, d'où toute lumière s'épand sur le monde, encore une fois, je vous salue. (*Applaudissements prolongés.*)

RAPPORT GÉNÉRAL A LA SÉANCE PUBLIQUE DU CONGRÈS, PAR PAPUS

MESDAMES ET MESSIEURS,

Le Congrès spirite et spiritualiste international m'a fait l'honneur de me confier le soin d'exposer devant vous le résumé général des travaux du Congrès.

Je dois donc, tout d'abord, vous demander toute votre indulgence pour les erreurs ou les négligences qui pourraient s'introduire dans ce travail. Jeune au milieu d'hommes expérimentés, peu éloquent au milieu d'orateurs de premier ordre, j'aurais considéré cet honneur comme au-dessus de mes forces, si la grandeur des idées que nous avons tous à cœur de défendre n'eût soutenu mon courage et si je n'avais été sûr de voir nos principes communs exprimés oralement par tous mes aînés en âge comme en science, bien mieux que je ne pourrai le faire moi-même.

Je dois, en un exposé rapide, vous donner une idée synthétique du Congrès, de sa portée scientifique, philosophique et sociale et de ses conclusions. Aussi devons-nous voir le plan suivi dans ce résumé afin de ne pas fatiguer inutilement votre attention.

Tout d'abord je retracerai en quelques mots les origines de ce Congrès, puis nous verrons l'accueil que lui fit la Presse française et étrangère dès que son succès vraiment remarquable eut porté sur lui l'attention de tous ; enfin j'exposerai devant vous les conclusions auxquelles se sont arrêtées les diverses sections du Congrès.

Vous ne trouverez pas dans cet exposé le détail de chacune des discussions pas plus que l'analyse de chacun des mémoires. Les procès-verbaux détaillés seront imprimés à la suite de ce rapport et tous nos amis pourront les étudier avec fruit. Je dois me borner aux questions générales et la

tâche est déjà fort lourde vu l'intérêt et la portée de tous les travaux du Congrès. Je remercie donc, encore une fois, tous nos frères et sœurs de l'honneur qu'ils ont bien voulu me faire, trop heureux et très satisfait si, à la fin de cette lecture, j'ai pu réussir à tenir encore éveillée la moitié de la salle. (*Très bien, très bien.*)

LES ORIGINES

Il est difficile, Mesdames et Messieurs, quand on assiste au plein succès d'une œuvre, de se rendre compte des difficultés qu'il a fallu vaincre pour la mener à bien, des obstacles qu'il a fallu renverser un à un avant d'aboutir. Ce congrès plus que tout autre semblait impossible à réaliser, parce que ses futurs partisans étaient séparés par des opinions et non par des faits, et qu'un homme est souvent prêt à tout, sauf à faire une concession à ce sujet.

Eh bien! la puissance des idées est telle, la force spirituelle est si grande que dans un élan vraiment fraternel toutes les divisions de détail existant depuis des années ont été abandonnées sur-le-champ, toutes les personnalités, toutes les écoles se sont évanouies devant la cause elle-même, tous les chefs sont venus silencieusement se ranger en simples soldats sous les plis du drapeau qui nous réunit tous pour combattre l'ennemi commun : le néantisme.

En moins de trois mois les écoles furent groupées d'abord en France, puis en Europe, puis enfin en Amérique et jusque dans l'Inde. Les nombreux journaux dévoués à notre cause qui jusque-là avaient agi isolément, vinrent un à un donner leur appui à l'œuvre commune, partout l'appel à l'union fut entendu. Les adhésions arrivèrent par centaines, puis par milliers, la base d'entente choisie fut si large et, ajouterais-je aussi, l'aide de là-haut fut si grande, que le jour de l'ouverture de ce Congrès, non seulement les spirites comme à Barcelone, mais encore tous les spiritualistes, kabbalistes, théosophes, magnétistes, swedenborgiens, théophilanthropes étaient là et que devant les délégués de plus de quarante mille adhérents et de quarante-vingt-quinze journaux notre ami Jules Lermina pouvait dire :

« Cette œuvre n'est rien moins que l'affirmation de la science nouvelle, l'alliance de la physiologie et de la psychologie, le défi jeté par la libre recherche au préjugé et à la routine, la levée en masse des chercheurs de vérité contre l'obscurantisme qui se réclame pour arrêter l'essor de l'esprit humain, de l'intolérance persécutrice et irraisonnée des Académies et des Églises! »

Je crois donc, Mesdames et Messieurs, être votre interprète à tous en remerciant au nom de la cause spiritualiste la Commission exécutive qui a mené cette œuvre à bonne fin, grâce à la bonne volonté et au dévouement de tous les spirites et spiritualistes à qui elle a fait appel.

Le 9 septembre 1889 cette Commission proclamait le Congrès ouvert et faisait procéder à la nomination du bureau.

Arrêtons-nous un instant sur ce sujet et, tournant un peu la tête, voyons l'effet que produit cette réunion sur ces blasés et ces sceptiques à outrance qui s'appellent les journalistes parisiens.

LE CONGRÈS DEVANT LA PRESSE

Vous figurez-vous, Mesdames et Messieurs, l'effet qu'eût produit dans la presse, il y a seulement quinze ans, l'annonce d'un Congrès spirite ? Le dictionnaire n'eût pas contenu d'assez joyeuses épithètes pour décorer les membres de ce Congrès et les railleries les plus spirituelles n'eussent pas manqué d'assaillir de tels audacieux.

Aujourd'hui c'est un peu changé. Notre groupement a produit l'effet qu'on en pouvait attendre ; notre nombre, mieux que tout argument philosophique, a fait réfléchir, et si nous sommes attaqués, nous devons loyalement reconnaître que c'est avec beaucoup d'esprit et avec la plus parfaite ignorance de nos doctrines et de notre but de la part de ceux qui nous ont fait l'honneur de s'occuper de notre mouvement. (*Sourires et approbation.*)

Tout d'abord une note reproduite par beaucoup de journaux et émanée je ne sais d'où, annonce au public que nous sommes très méfiants et que nous avons tellement peur de nos adversaires que le contrôle le plus sévère sera fait à l'entrée pour ne recevoir que des frères (lisez des fous).

Cette note nous rendit un signalé service ; la Presse, excitée par le mystère, vint nous rendre visite. L'examen nous fut favorable, car deux journaux français des plus importants, le *Temps* et le *Journal des Débats* firent mention de notre séance en termes mesurés. Une seule chose surprend les rédacteurs : le nombre de jolies femmes qui nous aident de leur concours et de leurs lumières. Remercions donc toutes les assistantes de nous avoir si bien défendus en montrant que la femme a compris l'importance de notre but ; car partout où il faut sauver la société par la morale ou le sacrifice, la femme est toujours au premier rang. (*Bravo, très bien.*)

Aussi, Messieurs de la presse, donnez-vous la peine de nous prêter un peu d'attention et vous verrez qu'une table qui tourne conduit souvent ses adeptes à sacrifier leur temps et leur argent au soulagement des misères humaines, tandis qu'un orateur qui prêche le néant entre deux absinthes ne peut logiquement conduire ses auditeurs qu'à deux conséquences : le suicide s'ils sont riches, le vol s'ils sont pauvres.

Oui, nous croyons à l'immortalité de l'âme, nous croyons qu'on peut communiquer avec ceux que vous appelez les morts, et, pour le démontrer, nous n'allons pas perdre notre temps en discussions métaphysiques qui ne prouvent rien, nous n'allons pas nous dépenser en arguments plus ou moins logiques.

Vous niez la puissance du raisonnement, Messieurs de la science officielle, vous ne croyez qu'à celle du *fait*, eh bien ! nous allons vous arracher des mains ce flambeau de la science que vous prétendez accaparer et, à sa lumière, nous allons vous montrer une apparition laissant la trace de son passage sur un enregistreur mécanique, gravant sa réalité sur une plaque sensible et vous n'aurez même plus le prétexte de crier à des millions d'êtres raisonnables : Vous êtes des hallucinés ! Il faudra chercher autre chose. (*Applaudissements.*)

Mais avant d'aborder ces questions à propos du travail des commissions, il nous faut rendre compte de notre groupement, du nombre et de la représentation de nos délégués.

LE CONGRÈS EN LUI-MÊME

Avant d'énumérer les nombreux vivants qui nous ont aidés, permettez-moi de remplir un devoir que je considère comme sacré envers un mort.

Je ne pense pas me tromper en affirmant que la plus grande majorité du Congrès a été amenée à s'occuper de ces questions par l'influence médiate et immédiate du fondateur du spiritisme philosophique : Allan Kardec.

Je rends hommage à ce noble esprit, et cet hommage est d'autant plus impartial que je représente au milieu de vous l'antique science occulte et non un groupe spirite. Je salue en lui le divulgateur d'une grande doctrine, je salue et je vénère votre premier apôtre, frères et sœurs spirites, et je suis persuadé qu'aucun homme, qu'il accepte ou qu'il n'accepte pas les doctrines d'Allan Kardec, n'hésitera à se joindre à moi dans ce salut que nous devons à tous ceux qui ont su se sacrifier pour leur idée, qu'ils s'appellent Mesmer ou Allan Kardec. (*Très bien, applaudissements.*) Ce devoir accompli, il me reste une tâche bien difficile à remplir : c'est celle de vous montrer la force réelle de notre mouvement en vous énumérant les écoles diverses qui ont pris part au Congrès, les délégués d'élite qui ont fait de nos discussions un centre magnifique d'enseignement scientifique, philosophique et social.

Outre le spiritisme représenté dans toutes ses branches, dans toutes ses écoles, la théosophie, la kabbale, l'école swedenborgienne, le magnétisme, la franc-maçonnerie ont leurs représentants parmi nous.

La liste de tous ces délégués est longue, mais cette longueur même prouve l'importance qu'ont, à l'heure actuelle, nos idées ; aussi suis-je persuadé que vous êtes toujours heureux d'entendre répéter les noms de tous ceux que vous avez encouragés et acclamés tous ces jours derniers.

Nos présidents d'honneur vous sont connus. Vous savez quels services ont rendus à la cause spiritualiste la directrice de l'*Aurore*, M^{me} la duchesse de Pomar, par ses nombreux ouvrages et par sa revue. (*Approbatton.*)

Que puis-je dire du philosophe si profond et si convaincu, de l'éminent

écrivain de la religion laïque, Charles Fauvety pour vous montrer comme il le mérite ce penseur et cet écrivain ? (*Applaudissements.*)

Si, cependant, je puis dire une chose : c'est que vous l'avez entendu, c'est que vos acclamations, mieux que toutes mes paroles, répondent par avance à ma question.

Quant à notre cher défenseur, le champion depuis longtemps de nos idées contre les matérialistes, l'auteur des *Choses de l'autre monde, des Grands Mystères* et de tant d'autres livres que vous avez tous lus, Eugène Nus, il vous est connu et ce serait témérité de ma part de vouloir en parler devant ses lecteurs qui l'aiment et qui l'admirent. (*Approbaton. Très bien.*)

Tels sont les présidents éminents que le Congrès a placés à sa tête comme signes vivants de la grandeur des idées qu'il compte défendre, laissez-moi maintenant vous dire un mot de notre président effectif.

JULES LERMINA

Jules Lermina n'est pas spirite, vous le savez tous ; l'immortalité de l'âme, ou les rapports avec les morts sont encore pour lui des problèmes non résolus, mais il est ennemi de tout préjugé qui tendrait à arrêter l'essor de la pensée humaine. « Vous énoncez des phénomènes qui présentent toute la rigueur scientifique désirable, m'a-t-il dit, on ne veut pas vous écouter à cause des noms que vous leur donnez ; eh bien, pour montrer à tous qu'on doit s'incliner devant la vérité expérimentale, quelles qu'en puissent être les conséquences, j'accepte l'honneur de diriger vos débats. Je veux montrer par là que moi, libre-penseur dans la véritable acception du mot, je n'ai jamais peur des préjugés ridicules invoqués par les Académies ou par les Églises pour empêcher la vérité de se produire. » (*Salve d'applaudissements.*)

Voilà pourquoi je pense être votre interprète à tous en remerciant Jules Lermina du service qu'il a rendu à notre cause par sa présence au milieu de nous, alors qu'il ne partage pas nos idées.

* * *

Au nom de la France, au nom de nos frères et sœurs du monde entier, je salue les délégués étrangers qui ont fait de notre congrès une manifestation vraiment internationale. (*Approbaton et salve d'applaudissements.*)

L'Espagne s'est révélée tout à coup aux yeux de l'Europe en nous montrant la puissance de la force intellectuelle qui l'anime par la valeur incontestable de tous ces délégués que vous avez si souvent eu l'occasion d'applaudir.

Le vicomte de Torres Solanot, président du premier Congrès ; l'orateur Miguel Vives ; le philosophe Sanz Benito et toutes ces personnalités illustres qui ont donné tant d'éclat à notre congrès ; D^r Garcia Lopez, D^r Bernardo

Alarcon, D^r Ballesteros, D^r Huelbes Temprado, Eulogio, Horta, Juan Rubio, Morales, Modesto Casanovas, Edouardo E. Zarate, D^r Manuel Navarro Murillo, J. Agramonte, T. Sanchez escribano, don Dalmau, Pedro Gomez y Gomez, Francisco Usich, Carlos Franzelius représentent toutes les sociétés spirites espagnoles qui formeront bientôt une immense fédération.

L'Italie nous a délégué le capitaine Volpi et le professeur Hoffmann à qui notre cause doit déjà tant de progrès.

MM. van Straeten et M. L. Becker sont venus nous apporter les idées de nos frères de la Hollande.

M^{me} et M^{lle} Norlund, M^{lle} A. Dubost représentent au Congrès la Suède ; MM. Torstensen et Carl Stosjedt, la Norvège ; M^{lle} de Wolska, la Pologne ; M. Semenoff, notre sœur intellectuelle : la Russie.

La Belgique nous a délégué des orateurs de grand talent, MM. Paulsen et Henrion.

La Suisse, M^{me} Bourdin de Genève.

La Bavière envoie MM. Louis Deinhart et le D^r Grau de Munich.

Berlin est représenté par M. Sigismund Karl.

Le Portugal a délégué M. le D^r Laurenço de Fonseca et Don y Dor de Planas.

L'Angleterre M. et M^{me} Everitt à qui nous devons de si intéressantes communications. Et ce n'est pas seulement le continent qui est représenté à ce Congrès.

La grande sœur aînée en spiritisme, l'Amérique du Nord, a nommé M. Henry Lacroix pour la représenter, l'Amérique du Sud nous a délégué pour le Mexique Don Rafael de Zayas Enriquez, le magistrat don Eduardo de Zarate, et pour Buenos-Ayres M. et M^{me} Crousse.

Enfin Melbourne est représentée par M. et M^{me} Terry.

La France s'est unie dans ce Congrès à tous ses frères du monde entier et montre, par ce fait mieux que par toutes les théories, que l'alliance universelle des peuples par la morale fraternelle n'est pas une utopie mais bien une conséquence réelle, indubitable de l'évolution progressive de l'humanité. (*Très bien. Bravo.*)

Je ne puis en vous citant les délégués des centaines de sociétés françaises vous dire quels sont ceux que vous avez applaudis davantage. Ils ont tous eu leur part de vos bravos et c'était justice.

Le D^r Chazarain, MM. Leymarie et Delanne ont rendu à la cause les services que vous avez tous pu apprécier.

M. P.-G. Leymarie, il faut justement le reconnaître, est l'infatigable organisateur du Congrès.

M. Léon Denis a été justement fêté par vous. Vous avez senti en écoutant sa voix entraînante que tant que notre cause aurait de tels apôtres ses progrès étaient certains. Mais me voilà fort embarrassé, tous ont droit à notre reconnaissance, tous sont nos frères dévoués, tous ont eu le succès que

méritaient leurs travaux et je les cite au hasard ne voulant pas sortir de l'impartialité inhérente à la tâche que vous m'avez confiée.

MM. Gabriel Delanne, Camille Chaigneau, Marius Georges, Henri Sausse, Blin, Lecocq, Lecomte, Cuvene, James Smith, Berthet, Rouxel, Laurent de Faget, Bacquerie, Chevalier, Oagnier, M^{me} Kock, D^r Pradère, M. Vinet Pesseau, M. et M^{me} Visselle, Caminade, M^{me} Couty, M. Delacourcelle, M. René Caillié, Boyer, Honart, Gebhart, M. Guegan, M. Hiérabide, Lejay, Montière, Lavril, Martin, Trésorier, Auzanneau, Bouvery, Virey, l'abbé Roca, Bouvery, A. Caron, M^{me} Pognon, Carlos Libert, Warchawski, Arnould, M^{me} Vigné, Papus, A. Vincent, Paul Puvis, H. Joly représentent les écoles spiritistes et spiritualistes françaises.

Ces noms indiquent la puissance réelle du Congrès. Voyons maintenant quelles idées principales sont sorties des discussions. (*Applaudissements.*)

LES CONSÉQUENCES DU CONGRÈS

La conséquence générale des travaux du Congrès est une tendance à asseoir la philosophie sur des bases nouvelles, bases empruntant leurs éléments constitutants à l'expérimentation au lieu de les emprunter, comme c'était le cas jusqu'à ce jour, à la métaphysique.

Mais notre expérimentation ne s'arrête pas au monde visible ; possédant, par les sujets et les médiums, des instruments d'investigation entièrement nouveaux, nous faisons pénétrer le champ de nos expériences jusque dans le monde invisible et nous rapportons de notre investigation des données scientifiques, philosophiques et sociales vraiment progressives.

Posons d'abord la base expérimentale par l'énoncé des faits obtenus.

LES FAITS

Depuis quelque temps une excellente mesure a été prise par ceux qui s'occupent des phénomènes spiritistes au point de vue de leur stricte réalité scientifique. Cette mesure consiste à remplacer les organes humains par des enregistreurs mécaniques, toutes les fois que cela est possible.

C'est par ce procédé que William Crookes, de la Société royale de Londres, inaugura cette magnifique série d'expériences qui, considérée dans son ensemble, est le monument le plus parfait qui ait été jusqu'à présent élevé contre l'autel du matérialisme néantiste. Devant ces faits indéniables les matérialistes en sont réduits à jeter le livre avec rage en s'écriant : Je ne veux pas lire, cet homme est fou !

En supposant que l'auteur de si belles découvertes positives soit fou, comme nous tous et les quelques millions de frères qui partagent nos idées, il reste à prouver la folie des réactifs chimiques et de l'enregistreur Marey, chose, on l'avouera, un peu plus difficile. (*Sourires et approbations.*)

Aussi c'est avec joie que nous devons signaler les tentatives de ce genre et au premier rang, celle du capitaine Volpi sur l'obtention des photographies spirites.

Nous savons tous qu'il est possible de tromper l'individu inexpérimenté dans l'obtention de ces photographies ; mais nous savons aussi combien il est facile de découvrir la supercherie quand il y en a une.

Or dans ses expériences impartialement poursuivies depuis cinq ans, le capitaine Volpi a pris toutes les précautions nécessaires. De plus il est arrivé à de tels résultats que la véritable photographie spirite est impossible à imiter par un des moyens aujourd'hui connus. Ce fait est dû à l'action d'une modification spéciale de la lumière par l'apparition, modification telle que le capitaine Volpi a offert 500 francs au photographe qui réussirait à imiter une de ses photographies spirites par un moyen frauduleux quelconque. Plusieurs photographes se sont présentés et ont fait des essais, tous se sont retirés d'eux-mêmes avouant le phénomène impossible à imiter. Ces photographies spirites ont été présentées aux membres du Congrès. (*Approbaton.*)

M. Mac Nab, de Paris, a présenté également d'intéressantes épreuves photographiques de matérialisation, ainsi que deux clichés photographiques également de matérialisation.

M. Henry Lacroix, des États-Unis, possède également une collection importante de photographies, obtenue, dit-il, en bouchant de toutes parts l'appareil photographique.

Cependant nous appelons particulièrement l'attention des membres du Congrès sur les expériences du capitaine Volpi à ce sujet.

A ces faits dûment constatés s'ajoutent une foule de phénomènes particuliers représentés par leurs résultats, comme les dessins médianimiques présentés par MM. Leymarie, Delanne ; les peintures médianimiques présentées par M. Van Straeten (délégué de la Hollande) et une foule d'autres faits mentionnés dans les procès-verbaux des sections.

LA PHILOSOPHIE

Au point de vue philosophique la théorie spirite ou les théories presque identiques avec elle dans leurs principes généraux des écoles d'occultisme instaurent sur ces bases expérimentales un aperçu aussi large qu'intéressant de la destinée humaine avant la naissance, pendant la vie et après la mort. Les expériences psychiques servent de point de départ et de preuves pour la plupart des théories philosophiques de la nouvelle école.

Enfin je vous signale tout spécialement les conséquences sociales auxquelles aboutissent les conclusions du Congrès.

Solidarité universelle de tous les êtres humains considérés comme les organes d'un même corps.

Nécessité du rachat collectif.

L'Amour et la Charité entre les hommes s'imposant aux lieu et place de la Haine et de l'Égoïsme aujourd'hui tout puissants. (*Approbaton.*)

Les spirites de tous les pays, tous nos frères et surtout toutes nos sœurs sont prêts à prêcher d'exemple et à commencer pratiquement la réalisation de cet idéal social qui, ils le montreront, est une réalité et non pas une utopie !

Mais il est temps pour moi de terminer. Je vais lire les rapports particuliers de chaque section.

Je vous prie, mesdames et messieurs, encore une fois de m'excuser, si je vous ai fait perdre un temps qui eût été mieux rempli par les vaillantes paroles de nos frères, mais j'étais chargé d'un devoir dont la moindre qualité est d'être fort ennuyeux à remplir, non pas pour celui qui l'écrit, mais bien pour ceux qui l'écoutent.

Encore quelques instants et vous serez débarrassés de ces communications indispensables. (*Vifs applaudissements.*)

PREMIÈRE SECTION. — SPIRITISME ET SPIRITUALISME

Présidents : D^r Chazarain, M. A. Delanne.

Vice-présidents : MM. Leymarie et Lacroix.

Secrétaires : MM. Camille Chaigneau, Gabriel Delanne.

Ont pris part aux discussions :

MM. Léon Denis, Henri Sausse, Henry Lacroix, Gaveau-d'Orléans, Ch. Fauvety, Papus, M. Everitt, Cap. Volpi, Chevallier de Lyon, W. B. Fricke, Marius Georges, Miguel Vives, vicomte de Torres Solanot, Sanz Benito, Lecocq, l'abbé Roca, Laurent de Faget, O. Wirth, Maurice d'Anglemont, M. Arnaud, M^{me} Raymond Pognon, M. Reybaud, M. Durville, M. Streif, Camille Chaigneau, A. Delanne, Leymarie, Lacroix, Gabriel Delanne.

SPIRITISME. — 1° La doctrine spirite est reconnue comme s'alliant intimement à toutes les données scientifiques et philosophiques aujourd'hui connues.

2° Les investigations de tous les chercheurs tendent à prouver surabondamment que le spiritisme fournit des preuves irrécusables de la perpétuité du moi conscient et des rapports entre les vivants et les morts.

3° Ces affirmations s'appuient d'une part sur les expériences poursuivies à l'aide des méthodes expérimentales de la science positive par les hommes les plus éminents de tous les pays.

4° Elles s'appuient d'autre part sur les données les plus larges et les plus progressives d'une philosophie rationnelle alliant la plus haute raison aux aspirations les plus élevées de l'âme.

5° Le spiritisme donne une base réellement stable à une morale des plus élevées basée sur l'esprit de solidarité, de responsabilité et de justice qui

fait de tous les hommes les organes d'un même corps constituant une Unité vivante.

RÉINCARNATION. — 1° La grande majorité des écoles spirites affirme que l'évolution de l'homme ne peut s'effectuer qu'à l'aide de réincarnations successives de son principe supérieur : l'âme.

2° Entre chaque incarnation l'âme, accompagnée du périsprit, conserve intacte la personnalité du désincarné. Cette personnalité est entière, c'est-à-dire douée de mémoire, d'intelligence et de volonté.

3° L'incarnation suivante est déterminée par la somme des mérites acquis dans l'existence antérieure sans rétrogradation possible.

4° L'âme incarnée conserve inconsciemment le souvenir de ses acquisitions antérieures, acquisitions dont l'ensemble forme les idées innées.

5° Ces idées ou images constituant l'ensemble des mérites et des démérites des existences antérieures, sont les facteurs de l'organisme matériel et les sources directes de son devenir.

6° Cependant un grand nombre de spirites et de spiritualistes constituant une école qui a droit à tous les respects de ses frères, nie la réincarnation, ce qui ne change rien du reste à la doctrine générale admise par les spirites.

7° Il est utile pour tous de prendre connaissance des arguments réciproques présentés par les deux écoles.

MÉDIUMNITÉ. — 1° Le médium est l'être intermédiaire grâce auquel a lieu la communication entre le monde visible et le monde invisible.

2° Le médium, instrument fort délicat et irresponsable, doit être l'objet de la sollicitude des assistants qui peuvent produire sur lui une influence bonne ou mauvaise.

3° Le médium doit, par des études préalables et constantes, se préparer à sa mission. Plus l'instrument sera parfait, plus belles seront les manifestations obtenues.

4° Les assistants influent fluidiquement sur les manifestations. Il est, par suite, indispensable d'obtenir préalablement l'homogénéité de pensée des personnes présentes, qui forment un véritable milieu ambiant qui réagit, nous le répétons, bien ou mal sur le résultat obtenu. Cette homogénéité doit être observée en prenant de grandes précautions pour ne pas introduire d'influence étrangère dans le milieu.

Tous les spirites savent que certains charlatans peuvent essayer d'imiter les vrais phénomènes en se faisant passer pour médiums. Nos frères ne doivent jamais hésiter à dévoiler ces imposteurs dans l'intérêt même de la cause. Les médiums opérant pour de l'argent sont quelquefois poussés à produire artificiellement les phénomènes qu'ils ne peuvent obtenir par la faculté médianimique.

Le médium n'étant qu'un instrument passif, ne peut jamais être certain d'avance de la réussite des phénomènes.

PHÉNOMÈNES. — 1° Les phénomènes obtenus dans les séances de spiritisme sont de trois ordres :

Physiques : Déplacement d'objets matériels. Apports.

Psychiques : Incarnation.

Fluidiques : Matérialisation. Écriture directe. Dessins, etc.

2° Les phénomènes physiques peuvent être scientifiquement contrôlés au moyen d'appareils de physique ou des réactifs chimiques ordinaires (expériences de W.-Crookes).

3° La photographie spirite est un instrument de contrôle réel, à condition de prendre toutes les précautions nécessaires. Nous signalons au public les nouvelles expériences poursuivies depuis cinq ans par le capitaine Volpi à ce sujet. Aucun photographe n'a pu jusqu'à présent imiter ces photographies, malgré la promesse par l'auteur d'une forte prime.

4° Les empreintes et les moulages des formes matérialisées constituent aussi une excellente base d'observation, à condition de prendre les précautions nécessaires et d'établir chaque fois un minutieux procès-verbal signé par les assistants.

5° Nous recommandons à tous les spirites de faire chaque fois un procès-verbal en règle des phénomènes vraiment intéressants qu'ils pourraient obtenir. L'ensemble de ces procès-verbaux constituera une base d'affirmation aussi solide qu'indéniable.

6° Les écritures directes, les dessins, les apports doivent toujours être sérieusement contrôlés et, après vérification de la réalité du résultat, il est de toute importance d'y donner la plus large publicité possible.

FLUIDES. — 1° Les médiums peuvent être et sont souvent d'excellents sujets somnambuliques.

2° Le médium voyant est le lien vivant entre le spiritisme et le magnétisme. Il démontre l'identité des deux doctrines sur le terrain psychique.

3° Les invisibles peuvent agir sur le médium ou sur les assistants comme le magnétiseur visible sur son sujet. Dans ce cas les fluides produits sont analogues aux fluides magnétiques.

4° Le spiritisme comme le magnétisme proclame l'existence réelle des fluides invisibles répandus dans l'univers.

II^e SECTION. — PHILOSOPHIE. — QUESTION SOCIALE

Premier jour.

Président : D^r Huelbes Temprado.

Assesseurs : MM. P.-L. Meulemas, Modesto Casanovas, Dalmau, Jean Hoffmann, Serge Semenoff, D^r M. Sanz-Benito, E. Volpi.

Ont pris part aux discussions les délégations espagnoles, italiennes, belges et russes.

La section présente au Congrès et demande que soient proclamées les conclusions suivantes :

Anti-matérialisme. — Proposition de la délégation espagnole et italienne.

Dieu. — Cause et raison universelle, but final et bien absolu des êtres.

Identité essentielle de l'esprit et de la matière. — Les écoles qui n'étudieront que l'un de ces sujets n'auront jamais la vérité complète.

Proposition de la délégation hollandaise. — Dieu. — C'est l'esprit par excellence par lequel vit tout ce qui vit.

Proposition de la délégation belge. — L'existence d'une unité suprême et intellectuelle dans l'univers, force directrice des mondes, source de toutes les lois morales, idéal suprême résumé dans ces mots.

Bien. — Beau. — Vrai.

BIEN. — MAL. — SOUFFRANCE.

Proposition des commissions italiennes et espagnoles. — Il n'existe que le bien, le mal n'est qu'un bien atténué, en vue d'un progrès infini.

Proposition de la délégation belge. — La loi du progrès qui veut que chaque être ne jouisse seulement que du bonheur qu'il mérite, grâce à ses efforts, fait disparaître la question du mal et de la responsabilité et la remplace par la loi de nécessité et de justice.

Proposition espagnole. — La souffrance, c'est un moyen temporel du progrès. La responsabilité est la conséquence naturelle des actes volontaires.

Proposition hollandaise. — La responsabilité est relative au développement de l'âme. Les plus élevés ont plus de responsabilité. Pourtant la responsabilité des actes des hommes ne peut être conçue que par un pouvoir supérieur à l'homme.

..

Deuxième jour.

Président : D^r Huelbes Temprado.

Secrétaire : M. Modesto Casanovas.

SOLIDARITÉ. — *Délégation italienne.* — Vœux.

1° L'œuvre sociale de tous les spirites consiste à formuler des institutions en accord avec la véritable morale, c'est-à-dire : avec la loi du progrès universel, et celle de la vie humaine dans l'individu et dans les sociétés.

2° Institution d'un arbitrage international entre les peuples.

3° Unification universelle et législation de tous les droits humains.

4° Revendication des droits de la femme, parce que les questions générales, dont le manque de solution menace de ruiner notre civilisation moderne, ne peuvent être résolues qu'avec le concours de la femme.

5° Fédération universelle spirite.

En un mot : affirmation des conclusions adoptées à l'unanimité dans le Congrès de Barcelone :

D^r JEAN HOFFMANN,
Directeur de *la Lux* de Rome.

En son nom et au nom de :

MM. Francisco Beniscelli, Scilio Ercolonia, professeur Giuseppe Fasano, Giuseppe Raffo, professeur Falconier de Teramo, ingénieur Giuseppe Palazzi et le professeur Chiaia de Naples, M. Eduardo Viola de Spoleto et Ernesto Martin de Rome.

La délégation espagnole fait des vœux pour que ces conclusions soient également acceptées.

La délégation belge a présenté les vœux suivants et engage tous les spiritualistes à les défendre dans les luttes politiques de leurs pays.

1° Considérant que la bonne éducation constitue le plus puissant moyen de moralisation et de progrès pour la société, nous désirons :

De voir l'éducation des enfants de parents condamnés pour inconduite ou délits graves, confiée aux gouvernements dans tous les pays civilisés.

2° Considérant en outre que la vieille juridiction pousse les malheureux atteints par les lois, au vice et à l'inconduite, nous désirons voir la justice et la pénalité humaine organisées de façon à rendre aux coupables la conscience de leur dignité et aboutir à leur amélioration morale.

La délégation espagnole demande qu'il soit aussi déclaré :

L'infinité des mondes habités ; préexistence et persistance de l'âme humaine ; infinité des phases dans la vie permanente de chaque être ; la communion et la solidarité universelle des êtres dans leur progrès essentiel ou infini.

Il faut que tout spirite montre par des vertus publiques et privées la virtualité et la transcendance de la doctrine.

La séance est levée à 11 heures 1/2.

Il est décidé de présenter les propositions ci-dessus au Congrès en le priant de leur donner son acceptation.

Paris, 11 septembre 1889.

D^r HUELBS TEMPRADO.
MODESTO CASANOVAS.
SERGE SÉMENOFF.

P. L. MEULEMAS.
JEAN HOFFMANN.
D^r M. SANZ BENITO.

III^e SECTION. — OCCULTISME

TRÉOSOPHIE. — KABBALÉ. — FRANC-MAÇONNERIE. — La section d'occultisme présente au Congrès le résumé de ses travaux. Ce résumé est établi dans le but de montrer les nombreux points où l'occultisme et le spiritisme sont d'accord ainsi que les divergences qui peuvent exister entre les deux enseignements.

Les travaux ont duré du 9 au 13 septembre inclusivement.

Les théories ont été présentées par M. Papus ; les discussions ont été soutenues par :

MM. Jules Lermina, Lemerle, Mac-Nab, Reybaud, D^r Chazarain, Gabriel Delanne, Varchawsky, M^o Raymond Pognon, M. Bosc, le D^r Foveau de Courmelles, Durville, le D^r C. Dariex, et Papus.

OCCULTISME. — CONSTITUTION DE L'HOMME. — 1^o La constitution de l'homme est enseignée identiquement par toutes les école spirites et spiritualistes quoique par des termes différents.

Voici ces noms :

<i>Spiritisme</i>	<i>Kabbale</i>	<i>Théosophie</i>
1. Le corps.	Le corps (Nephesh).	Le corps (Rupa).
2. Le périsprit.	Le corps astral (Ruah).	Le corps astral (Linga sharira).
3. L'âme.	L'esprit (Neschâmah).	L'esprit (Atma).

2^o La divergence entre les doctrines enseignées par le spiritisme et par les occultistes porte sur la transformation de ces principes après la mort. L'occultisme croyant à la dissolution totale du périsprit au bout d'un certain temps.

PHÉNOMÈNES SPIRITES. — 3^o L'occultisme n'a jamais nié la possibilité ou la réalité de la communication des vivants et des morts. Les phénomènes obtenus dans les séances spirites sont cependant expliqués de plusieurs manières par les occultistes.

4^o L'affirmation que la *vie humaine* peut sortir de l'être humain consciemment ou inconsciemment (sortie du corps astral) explique un grand nombre de phénomènes dits mystérieux obtenus dans les séances spirites ou par les Fakirs de l'Inde.

5^o L'alliance consciente ou inconsciente des corps astraux du médium et des assistants, avec ou sans influence d'êtres psychiques extérieurs, explique une autre partie de ces phénomènes.

6^o Enfin l'influence réelle des esprits est jusqu'à présent incontestable dans un grand nombre de cas. Cependant toutes réserves doivent être faites sur les précautions à prendre pour éviter les mauvaises influences tant pour les manifestations elles-mêmes que pour les médiums.

11 septembre. — LE PÉRISPRIT. — 7^o La physiologie et l'embryologie modernes confirment les données de l'occultisme en montrant que le corps astral (fluide nerveux organique) précède l'âme et fabrique le corps matériel, physiologiquement parlant.

8^o De ces considérations on peut tirer une théorie scientifique de l'incarnation de l'âme dans le corps. D'après l'occultisme l'âme n'est jamais totalement incarnée dans le corps. L'idéal de l'être humain est formé par la partie extérieure à son corps (*higher-self* des Anglais).

LA RÉINCARNATION. — 9° Les écoles d'occultisme qui enseignent la réincarnation prétendent toutes que l'âme seule (partie la plus élevée de l'être, *Neschdma Ahtma*) se réincarne et que le périsprit se dissout avec le temps et passe à l'état d'image astrale.

La réincarnation est cependant contestée par quelques écoles (H. B. of L.).

10° Le corps et la partie du corps astral (périsprit) en rapport avec lui, peuvent être analysés par la science matérialiste ; mais les fonctions intimes du corps astral et ses rapports avec l'âme échappent à l'analyse des seules méthodes du matérialisme et lui échapperont toujours.

12 septembre. — L'HUMANITÉ. — 11° Le périsprit se renouvelle incessamment quant à ses parties constituantes par l'action toute spéciale du nerf grand sympathique sur la vie apportée par le globule sanguin qui la puise lui-même dans l'air ambiant.

12° L'homme présente une véritable hiérarchie cellulaire couronnée par la cellule nerveuse. De même la terre présente une série hiérarchique d'êtres couronnés par l'humanité.

13° L'humanité est le cerveau de la terre. Chaque être humain est une cellule nerveuse de la terre ; chaque âme humaine est une idée de la terre. Nous sommes tous solidaires comme les cellules d'un même organe. L'évolution individuelle de l'être humain est, par suite, liée à l'évolution collective de toute l'humanité. Le malheur des uns retombe par suite sur le bonheur des autres. Tant qu'il y aura des humains malheureux il n'en peut exister aucun de complètement heureux.

L'UNIVERS. — 14° La vie est portée à tous les points de l'organisme humain par les globules sanguins sous l'action dirigeante du périsprit (grand sympathique). Chacun de ces globules sanguins est un être réel constitué analogiquement comme l'organisme lui-même.

15° L'être humain puise la force nécessaire à vitaliser ces globules et par suite à organiser le périsprit dans l'air ambiant. Les organes de l'homme puisent la force nécessaire à se vitaliser eux-mêmes dans le milieu sanguin ambiant. Le sang est donc pour les organes ce que l'air est pour l'être entier.

16° La terre puise les éléments nécessaires à vitaliser tous les êtres qui sont à sa surface (êtres qui sont ses véritables organes) dans la lumière solaire au sein de laquelle elle baigne comme toutes les planètes de notre système.

17° La lumière solaire agit vis-à-vis des planètes comme le sang vis-à-vis des organes et, comme le sang contient une foule d'êtres réels, sous le nom de globules sanguins, de même les flots de lumière contiennent une foule d'êtres perceptibles aux voyants, êtres constituant des forces inconscientes (élémentals) ou êtres conscients et volontaires (élémentaires, esprits).

18° Toutes ces considérations tendent à montrer que chaque planète est un être réel et vivant possédant un corps, un périsprit ou médiateur et une

âme. Bien plus, que chaque planète ainsi constituée n'est qu'un organe d'un être également vivant : l'univers.

19° Enfin si nous considérons que l'homme est formé d'une immense quantité de cellules de formes et de fonctions différentes sans que la soustraction d'une partie quelconque de ces cellules (ex. : l'amputation) enlève quoi que ce soit à l'intégrité de la conscience de cet homme, nous verrons que le corps matériel ne peut pas agir sur cette conscience intime, indépendante de lui et immortelle, en rapport seulement avec le périsprit, corps astral des occultistes, médiateur plastique de Paracelse et de Van Helmont.

20° De même l'univers matériel conçu dans sa totalité forme le corps de l'Être suprême nommé Dieu par les religions. L'humanité de toutes les planètes, le grand Adam-Eve de l'ésotérisme, est la vie ou l'âme de cet être suprême. Enfin l'esprit de cet Être des Êtres est indépendant du reste de la création, comme la conscience de l'homme, son âme est indépendante de son organisme matériel. L'occultisme définit ainsi Dieu :

Synthèse des mondes visibles et invisibles formé :

Par l'univers comme corps (objet de l'étude des matérialistes),

Par l'humanité comme vie (objet de l'étude des panthéistes),

Par lui-même comme esprit (objet de l'étude des théistes),

RÉSUMÉ. — Pour résumer tous les enseignements en ce qui regarde l'homme, nous dirons que la naissance et la mort, ces deux énigmes qui ont toujours arrêté les matérialistes néantistes, sont les clefs de l'occultisme et du spiritisme.

21° La naissance nous apparaît comme la mort de l'âme au monde des causes et sa rentrée dans le monde matériel ou des effets. La mort au contraire nous apparaît comme la véritable naissance de l'âme au monde spirituel. A la rentrée de l'âme dans le monde charnel, on détache le lien qui retenait l'enfant à sa mère, comme à la rentrée de l'âme dans le monde spirituel se détache du corps matériel le périsprit qui servait à lier et à assujettir l'âme à ce corps.

22° Telles sont les considérations qui ont conduit les représentants de la science occulte dans toutes ses branches à venir s'unir fraternellement aux spirites dans toutes les écoles. Une même doctrine nous unit tous contre l'ennemi commun, le néantisme. Ne tenons pas compte des divergences de détails ou des mots qui peuvent nous séparer et affirmons notre union sur les deux principes fondamentaux de la doctrine spiritualiste :

Persistance de moi conscient après la mort ;

Rapports possibles entre les vivants et les morts.

Le secrétaire de la section d'occultisme du Congrès,

PAPUS.

IV^e SECTION. — COMMISSION DE PROPAGANDE

Président : M. Léon Denis, de Tours.

Vice-présidente : M^{me} Bourdin, de Genève.

Secrétaire : M. Henri Sausse, de Lyon.

Le travail préliminaire de la commission a été de prendre connaissance des nombreux mémoires soumis à son examen afin d'en dégager les propositions ou vœux sur lesquels auraient à porter ses délibérations. Chose remarquable et digne de toute votre attention, les vœux sur lesquels la commission a été appelée à délibérer, bien qu'émanés des sources les plus différentes, sont conçus presque en termes identiques, et la plupart d'entre eux a réuni la majorité des auteurs des mémoires dus à la collaboration de :

MM. P.-G. Leymarie et A. Caron pour la Société scientifique du spiritisme ; Huelbes Temprado, de Torres Solanot et Miguel Vives, délégués espagnols ; Volpi et Hoffmann, délégués italiens ; Facundo Usich et Modesto Casanovas, délégués espagnols ; Félix Paulsen au nom de la Fédération spirite de Liège ; Alexandre Delanne au nom de l'Union spirite française ; Henri Sausse et Chevalier au nom des spirites de la région lyonnaise ; Papus pour l'*Initiation* de Paris ; Boyer pour le groupe Poulain de Paris ; Marius Georges pour la *Vie posthume* de Marseille ; E. Baye pour le groupe de Lorient ; P. Monclin pour l'*Union spirite* de Reims ; Thibaud, de Bordeaux ; Cephass ; A. M. Verriex de Grand'Combe ; Gardy, de Genève.

1^o La première question mise à l'étude est celle de MM. C. Thibaut, de Bordeaux, et Baye, de Lorient : *Création d'un annuaire spirite*. La commission croit qu'il serait imprudent de s'engager dans cette voie sans avoir réuni au préalable un nombre imposant d'adhésions ; elle engage les délégués et chefs de groupe à recueillir dans leur milieu le nom des personnes qui voudraient y figurer et faire parvenir ces renseignements au comité de propagande qui décidera en dernier ressort s'il y a lieu d'y donner suite.

Si l'annuaire est imprimé, il sera payé par les souscripteurs et ne sera pas mis en vente dans les librairies. L'assemblée a voté l'annuaire, mais *sans les noms*.

2^o M. M. Georges, de Marseille, et M^{me} veuve Arnaud, de Paris, demandent de donner une nouvelle dénomination au spiritisme, chacun d'eux en propose une différente. Cette motion est écartée comme étant en dehors des attributions de la commission.

3^o La proposition de M. Denné, de Mexico, de demander au gouvernement l'ouverture d'une chaire publique de spiritisme, est écartée comme prématurée ; M. Vanderyst propose de créer un vaste mouvement de pétition parmi les spirites qui ne craignent pas d'affirmer leurs convictions, et de l'adresser aux pouvoirs publics afin d'attirer sur nous leur attention. La proposition est ajournée.

6^o La commission prend en considération le vœu formulé par les spirites

de la région lyonnaise de voir s'établir dans tous les grands centres des sociétés de bienfaisance dont les membres verseraient une cotisation de trois francs par an destinée à fournir, dans la mesure du possible, un secours de cent francs aux vieillards ou infirmes nécessiteux.

La commission désire la propagation de cette mesure ainsi que celle de M. Faccundo Usich faite au nom des centres spirites de Barcelone, de voir se former des Sociétés de dames pour recueillir les vieux vêtements démodés ; en confectionner de neufs avec des étoffes solides, mais bon marché, afin de les remettre aux indigents au nom de nos principes.

La proposition de M. le D^r Huelves Temprado et Torres Solanot de créer un signe que tous les spirites, spiritualistes, théosophes, swendenborgiens, fédérés pourraient porter comme moyen de reconnaissance, est renvoyée à la commission qui aura à s'occuper du projet de fédération internationale présenté par ces messieurs.

Indépendamment des propositions ci-dessus, la commission a dû discuter les vœux suivants qui ont obtenu le plus grand nombre d'adhésions et qui dans son sein ont été presque tous votés à l'unanimité. Ces vœux ont tous été votés à l'unanimité par le Congrès.

1° Formation d'un comité de propagande chargé de veiller à l'exécution des résolutions adoptées par le Congrès, d'imprimer au spiritisme une marche rationnelle et progressive et de prendre les mesures nécessaires pour que tous les travaux publiés sous son égide ne soient que des ouvrages sérieux ne pouvant en aucun cas nuire à la dignité et à la propagande de nos principes.

2° Création d'une caisse de propagande destinée à recevoir les dons attribués à cet emploi et les cotisations des membres qui voudront en faire partie.

La cotisation des Sociétaires est fixée à un minimum de un franc par an, chacun d'eux pourra recevoir moyennant une rétribution de vingt-cinq centimes une carte de sociétaire. Les délégués et chefs de groupes devront centraliser les adhésions et envoyer au siège social les cotisations.

Les fonds ainsi réunis serviront à la rétribution gratuite des brochures de propagande, des journaux, des conférences, envoi d'ouvrages aux bibliothèques spirites, etc.

Son siège social sera à la Société mère du spiritisme, 1, rue Chabanais, sa gestion sous la haute surveillance et direction du comité de propagande.

3° Reprise et mise à exécution d'une œuvre de conférences publiques dont l'importance s'impose pour la propagation de nos principes.

A ce sujet la commission émet le vœu de voir les sociétés spirites s'organiser en vue de créer des orateurs en établissant dans leur sein des séances de discussion contradictoire entre leurs membres, elle leur recommande de ne pas négliger le service des funérailles et de charger ceux de ses membres qui y sont aptes de faire à cette occasion des discours spirites.

4° Mise en vente en édition populaire des ouvrages d'Allan Kardec en commençant par le *Livre des Esprits* et le *Livre des Médiûms*, ainsi que de tous ceux qui s'occupent du seul intérêt de la vérité de l'âme et de ses manifestations.

N.-B.— Ces deux vœux très importants au point de vue de la propagande ont été formulés par les spirites de la région lyonnaise, la fédération spirite de Liège, le *Moniteur spirite* de Bruxelles, l'*Union spirite* de Reims, M. Gardy, de Genève, M. Tortenson, de Christiania, la Société de la Grand'-Combe, M. Cephas, etc.

5° Publication en édition populaire d'un résumé de la philosophie spirite contenant, outre la biographie d'Allan Kardec, la nomenclature des personnages éminents qui, ayant abordé l'étude de notre doctrine, n'ont pas craint de proclamer le résultat de leurs recherches.

6° Formation à Paris d'un centre spécial destiné à traduire en français les livres, brochures et journaux spirites étrangers et *vice versa*.

7° Envoi dans les milieux qui en feront la demande et dans la mesure du possible de personnes aptes à la formation des médiums et à l'organisation des groupes.

8° Distribution gratuite à toutes les sociétés spirites ayant une bibliothèque de propagande des journaux spirites et brochures.

9° Echange entre toutes les rédactions des journaux spirites et brochures. Distribution gratuite des numéros dépareillés.

10° Publication en édition populaire, dans le plus bref délai, pour être envoyé aux souscripteurs, du compte rendu des travaux du Congrès et des documents qui lui ont été adressés.

Tels sont les vœux et résolutions adoptés par la commission de propagande, vœux et résolutions qu'elle croit devoir soumettre aux délibérations de l'assemblée générale afin d'imprimer à la diffusion de nos idées une marche plus rapide et de répondre au but qui lui était assigné : Recherche des moyens propres à propager les grandes vérités qui sont la base du Congrès.

*
**

Telles sont, Mesdames et Messieurs, les conclusions des travaux du Congrès.

Vous voyez que si les spirites et les spiritualistes passent quelquefois pour des toqués ils savent, du moins, s'occuper consciencieusement des intérêts qu'ils défendent, tout comme pourraient le faire des gens très raisonnables. (*Rires et applaudissements.*)

Cela tient sans doute à ce que la foi soutient toujours leurs espérances et à ce qu'ils croient à la puissance réelle de l'âme, de la vertu, de l'abnégation, de la souffrance et du sacrifice, ces mots vides de sens pour la science

positiviste, ces réalités vivantes pour le spiritualisme que nous sommes venus de partout représenter à ce Congrès. (*Salves d'applaudissements.*)

PAPUS,

Directeur de l'*Initiation*, membre de la Société Théosophique
S. S. I. S.

Le 15 septembre 1889.

Secrétaire général du Congrès.

Après de chaleureux applaudissements bien mérités par M. Papus, les orateurs suivants ont pris la parole, et tous ont vivement intéressé l'assistance qui pouvait à peine tenir dans la vaste et superbe salle du Grand Orient ornée des drapeaux de toutes les nations.

MM. Gabriel Delanne (Paris), docteur Huelbes Temprado (Madrid) Georges (Marseille), Léon Denis (Tours), l'abbé Roca (Paris), Migue Vives (Tarrasa Espagne), Laurent de Faget (Paris).

DEUXIÈME SÉANCE GÉNÉRALE PUBLIQUE (16 SEPTEMBRE)

La séance du 16 septembre était, comme la veille, présidée par M. Lermine et par les présidents d'honneur : M^{me} la duchesse de Pomar, Lady Caithness Charles Fauvety, Ernest Bosc, Eugène Nus, le vicomte de Torres Solanot, et tous les membres du bureau du Congrès, dont nous avons plus haut donné la liste.

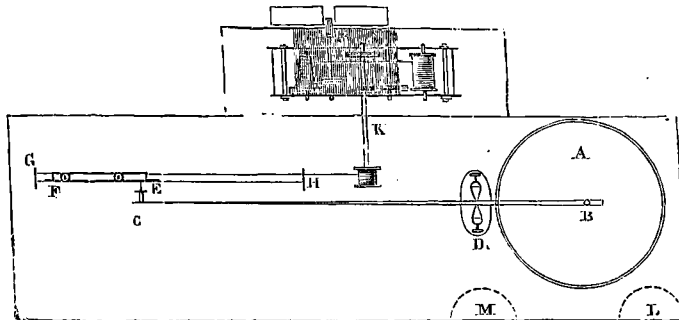
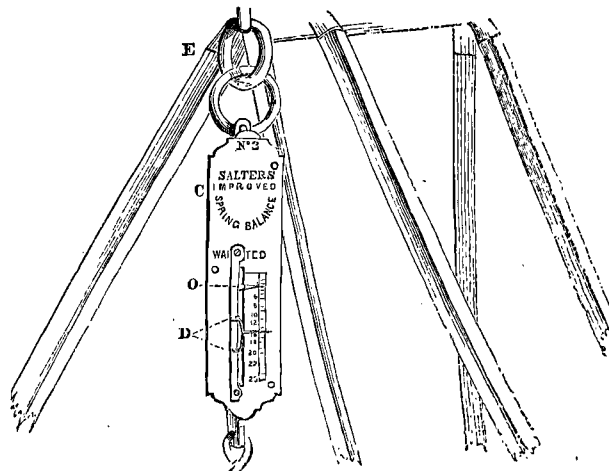
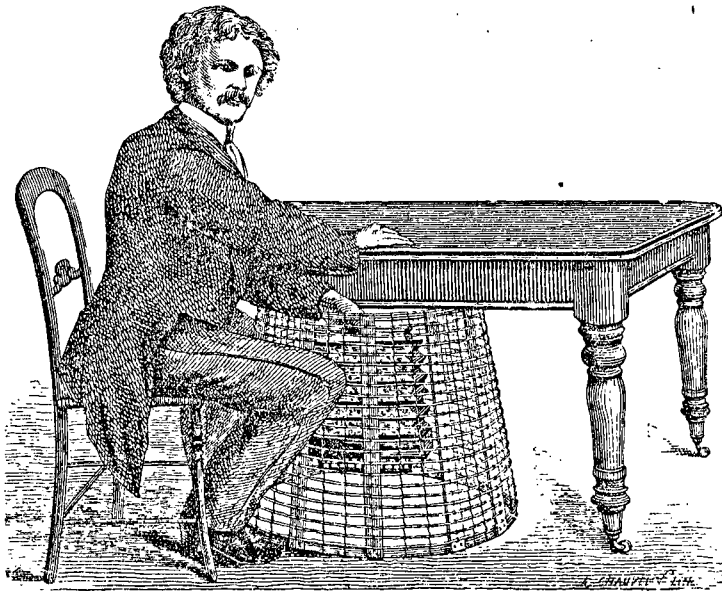
M. LERMINA prononça les paroles suivantes :

Messieurs, avant de remplir encore une fois les fonctions de présider auxquelles vous avez bien voulu m'appeler, je vous demande la permission de donner ici quelques explications, utiles à notre dignité respective.

Certains de mes amis se sont étonnés de me voir accepter la présidence de ce Congrès, certains d'entre vous, beaucoup plus dignes que moi d'occuper ce fauteuil, ont dû être surpris de m'y voir. Les uns ont cru à un abjuration, disons le mot, à une trahison d'idées depuis longtemps professées, d'autres ont pu croire à une conversion subite à des théories obstinément repoussées. La clarté est nécessaire. Permettez-moi de la faire.

C'est uniquement comme partisan convaincu de la liberté de pensée, de la liberté d'examen, de la liberté de critique et d'expérience que j'ai accueilli la très honorable proposition qui m'était faite. A certains d'entre vous il parut utile à vos travaux que celui qui les présidait ne fût inféodé à aucune école, ils ne m'ont demandé que de l'impartialité et de la bonne foi. J'ai l'orgueil de posséder ces deux qualités d'honnête homme.

J'estime qu'il est de mon devoir de ne tromper personne ici. Il faut que vous sachiez tous que je suis, non un homme de foi, mais un homme de travail, n'opposant aucune négation à l'effort sincère de la conscience.



Modèle des instruments avec lesquels F.-R.-S. William Crookes, membre de la Société royale de Londres et physicien renommé, a établi, d'une manière concluante, l'existence d'une nouvelle force liée à l'organisation humaine, et qu'il a nommée : FORCE PSYCHIQUE.

humaine, m'intéressant à toutes ses initiatives, la respectant profondément, alors même que je ne la suis pas dans ses conclusions.

Quel est mon parti ? Je suis avec ceux qui ont aidé Galvani et Volta, alors que, contre la négation universelle, ils s'acharnaient à prouver l'électricité ; qui ont encouragé, au risque d'une erreur, le marquis de Jouffroy et Fulton, alors que les prétendus savants haussaient les épaules à leurs essais de locomotion par la vapeur ; je suis de ceux qui ont sympathiquement regardé Mesmer, Puysegur, Dupotet, cherchant à découvrir l'énigme du magnétisme animal ; qui admirent les Charcot, les Bernheim, les Luys, les Liégeois, assez audacieux pour interroger le sphinx de la suggestion. Chercheur, je salue tous les chercheurs et les aide quand je le puis. Je ne m'arrête devant la muraille d'aucun dogme, dès que le travail, y creusant une fissure, me fait entrevoir au travers un rayon de lumière. Je suis avec Williams Crookes, quand montrant par la spectroscopie la dissociation des corps jusque-là prétendus simples, il arrive au protyle, à la matière radiante, plus subtile que l'éther.

Comme adversaires, je ne connais que les oppresseurs de conscience, négateurs de parti pris. Je suis l'ennemi de quiconque, se prétendant seul possesseur de la vérité, anathématise ceux qui ne pensent pas comme lui. J'entends qu'il ne faut réclamer des travailleurs rien de plus que la sincérité, et qu'il faut respecter jusqu'à leurs exaltations, si souvent génératrices de la sublime intuition.

Par la voie de l'occultisme oriental, par l'étude du kabbalisme hébraïque, je tends au même but que la majorité d'entre vous, puisque ce but c'est la vérité.

Si nos conclusions sont différentes, notre bon vouloir est le même, comme doit être identique le respect que nous professons les uns pour les autres. Voici pourquoi je suis ici. (*Applaudissements prolongés.*)

Des discours remarquables furent prononcés ensuite par les personnes suivantes :

MM. Ch. Fauvety (Paris), le professeur de philosophie et de logique, Sanz y Benito (Madrid), Papus (Paris), Van Straaten (Hollande), vicomte de Torres Solanot (Barcelone), H. Lacroix (des États-Unis), D^r Grau (de Munich), Deinhard, ingénieur (Bavière), O. Henrion (Belgique).

Un volume édité par la commission sera adressé à tous les soucripteurs qui ont envoyé leur obole pour couvrir les frais du Congrès ; ce volume contiendra la relation complète des séances et donnera les discours *in extenso*. Pour permettre à la commission de distribuer ce volume à tous nos frères, un appel est fait par elle aux partisans de la cause, à ceux qui possèdent, et à l'aide de cotisations nouvelles, il lui sera permis de faire cette répartition dans la mesure la plus large.

* *

Le 16 au soir, à sept heures, un banquet réunissait tous les membres du Congrès ; les paroles prononcées furent cordiales et senties ; chacun emporta de cette soirée le meilleur souvenir.

En somme, Congrès réussi à tous les points de vue, malgré les critiques de nos adversaires si nombreux dans la presse et l'enseignement en général, et chacun s'attendait à être tant soit peu malmené.

Notons néanmoins que la presse n'a plus eu le ton acerbe d'autrefois, que des journalistes ont compris la haute portée de ce Congrès et l'influence qu'il pouvait avoir sur la société et sur nos mœurs.

Nous remercions nos confrères du journalisme, qui ont été justes dans leurs appréciations nouvelles, même ceux qui nous ont censuré sciemment, de parti pris, car ils ont appelé l'attention publique sur notre saine et fortifiante philosophie.

P. G. L.

DISCOURS DE M. GABRIEL DELANNE

DU JOURNAL *le Spiritisme*

(15 septembre)

MESDAMES ET MESSIEURS,

Appelé au grand honneur de prendre la parole devant vous, je réclamerai tout d'abord votre indulgence, n'ayant pas l'habitude de la parole, et n'ayant pas eu le temps de composer un discours écrit. Je vous prie donc de vouloir bien m'excuser si quelquefois l'expression trahit ma pensée.

Je voudrais vous parler du spiritisme à un point de vue purement scientifique, en laissant à des orateurs plus capables que moi la tâche de vous en faire entrevoir la grandeur au point de vue philosophique.

Le spiritisme n'est plus aujourd'hui une doctrine que l'on peut railler ; le temps des tables tournantes est passé, et la science a progressé ; il se présente à nous avec des phénomènes qu'il est extrêmement utile d'étudier, si l'on veut se faire une idée bien nette de notre philosophie.

Ce ne sont plus les petits, les humbles, les ignorants qui s'occupent de spiritisme aujourd'hui ; c'est l'élite de la science officielle européenne. Sans doute, les académies ne se sont pas encore prononcées, mais nous avons des exemples de la lenteur qu'elles apportent à l'étude de toute question un peu controversée. Ainsi nous savons tous que le magnétisme, repoussé depuis cent ans de toutes les académies, vient d'être enfin acclamé, mais après avoir été débaptisé et appelé hypnotisme. (*Applaudissements.*)

Cela doit nous donner du courage, Mesdames et Messieurs, pour poursuivre la propagande de nos idées. Je dis donc que le spiritisme a été étudié, et par les hommes les plus éminents. Si vous voulez bien me le per-

mettre, je vais passer en revue, très rapidement, les célébrités qui se sont occupées de cette doctrine.

Tout d'abord, en Amérique, dans la libre Amérique, là où les préjugés sont moins ardents que chez nous, nous avons à citer les noms de Robert Hare et du professeur Mapes ; ce sont des personnalités bien connues, l'un comme physicien, l'autre comme chimiste. Ils ont étudié les phénomènes spirites sous leur forme rudimentaire et, malgré le peu de moyens dont ils disposaient, malgré le peu d'importance des phénomènes qu'ils étaient appelés à constater, ils sont arrivés cependant à ces conclusions que les phénomènes eux-mêmes étaient vrais, positifs, irréfutables.

En Angleterre, la science ayant déjà marché, nous avons des noms plus considérables encore à citer et surtout des travaux qui ont exigé plus de temps pour être menés à bien. Nous avons, en premier lieu, à signaler l'illustre William Crookes, dont M. Papus a déjà parlé. Vous savez qu'il s'est révélé au monde scientifique par la découverte du thallium, par l'invention du radiomètre, et surtout par ses magnifiques travaux qui ouvrent à la science des horizons immenses, par la découverte de la matière radiante. Eh bien, Mesdames et Messieurs, cet homme qui occupe dans son pays la plus haute situation scientifique n'a pas craint de s'occuper de ce qu'on appelle la folie du spiritisme. Il a voulu voir, guidé en cela par la parole de sir William Thomson (1), ce qu'étaient les phénomènes du spiritisme, et ces phénomènes se sont manifestés à William Crookes d'une façon telle qu'il a pu dire que réellement l'âme, après la mort, peut se manifester par des expériences précises ; qu'on peut constater expérimentalement son existence et la mesurer en quelque sorte, mathématiquement.

L'Angleterre, d'ailleurs, semble être le pays de libres recherches par excellence. A côté de l'illustration dont je viens de vous parler, vient immédiatement se placer sir Richard Wallace, l'émule de Darwin, un de ceux qui ont fait faire à la philosophie zoologique les plus grands pas. Sir Richard Wallace a étudié les phénomènes spirites et a conclu en leur faveur dans plusieurs ouvrages qu'il a publiés.

Non seulement nous pouvons citer Crookes et Wallace, mais encore M. Warley, ingénieur en chef des lignes télégraphiques de l'Angleterre, lequel s'est livré à des recherches variées sur le sujet qui nous occupe et qui l'ont amené, lui aussi, à des conclusions en faveur du spiritisme.

A côté de ces noms illustres, nous pouvons rappeler aussi celui de Morgan, président de la Société royale de mathématiques de Londres ; et le nom de M. Barkas, professeur de géologie à Newcastle.

Nous pouvons citer enfin un très grand nombre de penseurs et d'écrivains qui se sont prononcés en faveur de nos théories. Après l'Angleterre, voici

(1) « La science est tenue par l'éternelle loi de l'honneur à regarder en face tout phénomène qui peut se présenter à elle. »

l'Allemagne; en tête marche l'illustre astronome Zollner ; ses découvertes l'ont élevé à une haute place dans le monde scientifique. Lui aussi a étudié les phénomènes du spiritisme et lui aussi a conclu en faveur de leur réalité. Les professeurs de l'université de Leipzig, Weber et Fechner, ont, après de longues années d'études, conclu encore une fois en faveur du spiritisme.

En Russie, c'est le professeur Bouttlerow qui, d'abord adversaire acharné du spiritisme, est enfin convaincu, après des expériences répétées, de la véracité de cette doctrine ; je pourrais citer également, comme favorable au spiritisme, le conseiller d'Etat Aksakow, le chercheur consciencieux.

En Italie, je signalerai le professeur Ercole Chiaia qui a invité le docteur Lombroso à un débat contradictoire que ce dernier, d'ailleurs, s'est empressé de refuser.

Je ne puis vous exposer tous les travaux auxquels se sont livrés ces savants, le temps me manquerait pour cela, mais il résulte de leur ensemble que, dans certaines circonstances déterminées, on peut entrer en rapport avec les âmes désincarnées, c'est-à-dire avec l'esprit des personnes ayant vécu sur la terre.

Quelle est la théorie spirite à ce sujet? La théorie spirite dit ceci : l'homme n'est pas une unité ; l'homme est une trinité. Il est composé d'une âme, d'une enveloppe de cette âme, appelée périsprit, et d'un corps ; lorsque le corps se dissout, les deux autres éléments ne se dissolvent pas ; ils restent dans l'espace et peuvent, dans certaines conditions déterminées, se manifester aux vivants.

Le spiritisme enseigne que le corps spirituel, c'est-à-dire le périsprit, est aussi formé de matière, mais de matière dans un état spécial, de matière plus quintessenciée ; et lorsque cette matière est soumise à certaines influences qui sont dégagées généralement par des personnes qu'on appelle médiums, elle peut se matérialiser de façon à faire impression sur les appareils photographiques, à laisser son empreinte sur la paraffine, dans la terre glaise, etc.

William Crookes, qui a étudié cette matière, a essayé d'en reproduire l'aspect phosphorescent, et il déclare qu'aucune lumière produite sur la terre n'est comparable à celle du périsprit. Il l'a analysée de toutes les manières, avec tous les instruments que la science pouvait mettre à sa disposition, et il est arrivé à cette conclusion que le périsprit était bien une matière dans un état tout à fait spécial qui, de même que la vapeur d'eau, est invisible dans l'atmosphère et peut, sous certaine influence calorifique, apparaître sous forme de buée d'abord, puis se condenser et enfin se présenter sous la forme solide de la glace ; de même cette matière spéciale, sous l'influx nerveux qui se dégage du médium, peut se condenser et exercer des impressions physiques sur la matière ordinaire. Non seulement on a pu photographier des esprits, comme on vous le disait tout à l'heure, mais encore on a pu obtenir que l'esprit laissât des empreintes de sa main dans de la terre glaise ou de la

paraffine, ce qu'il serait absolument impossible d'avoir avec une main ordinaire, attendu que cette main, pour se retirer de la matière qui l'enserrait jusqu'au poignet, serait obligée de la briser. Cependant, nous possédons dans nos centres de réunions des moules nombreux qui montrent qu'aucune retouche n'y a été faite, ni qu'une brisure ait eu lieu ; on peut les soumettre à l'analyse. Tout ce que nous demandons, c'est qu'on ne rejette pas ces phénomènes de prime abord sous prétexte de supercherie, car enfin quels sont les hommes que je viens de nommer ? Ce sont des hommes qu'on écoute avec respect quand ils apportent des affirmations, parce que toute leur existence s'est passée à la recherche de choses qui nous passionnent tous. Eh bien, parce que ces grands hommes se sont occupés de questions interdites ou soi-disant telles, on n'accorderait plus à leurs témoignages toute l'autorité qu'ils méritent ? Nous protestons contre cette manière de voir et nous disons que ces hommes doivent être crus, qu'ils doivent être médités aussi bien sur les phénomènes du spiritisme que sur les autres branches de la science où ils ont jeté tant d'éclat. (*Applaudissements.*)

D'ailleurs, Mesdames et Messieurs, les expériences dont nous parlons n'ont pas été faites une fois par hasard, elles ont été répétées un très grand nombre de fois ; les circonstances dans lesquelles elles ont été faites ont été soigneusement notées ; les hommes dont je vous ai parlé se sont placés dans les conditions les plus variées, ils ont opéré avec les médiums les plus divers, et ce n'est qu'après une longue série d'expériences qu'ils ont conclu. C'est dans le monde entier que ces savants ont apporté leur concours, et nous pouvons dire que les affirmations de ces hommes ont pour nous la plus haute valeur. Est-ce que le spiritisme n'est pas représenté aujourd'hui non seulement par des simples, par des ignorants, mais aussi par un aréopage qui comprend les plus illustres représentants de la science contemporaine ? (*Applaudissements.*)

De cette affirmation de l'existence de l'âme après la mort, il résulte pour la philosophie la plus grande conséquence. Je ne veux pas m'y arrêter, je veux simplement signaler, en passant, le point le plus important.

Les matérialistes disent que là où il n'y a pas de cerveau, il n'y a pas de pensée ; à cela le spiritisme répond : une fois le cerveau disparu, une fois le cerveau dissous, une fois que les éléments qui le constituent se sont répandus à la surface de la terre, il reste une individualité pensante, et s'il y a une individualité pensante, c'est qu'elle est toujours de matière, entourée de périsprit. Les spiritualistes sont fort embarrassés à leur tour quand on leur demande comment l'âme peut conserver le souvenir puisqu'elle ne possède plus aucun organe matériel. Mais il est démontré aujourd'hui, par Hartmann et beaucoup d'autres physiologistes, que dans l'âme humaine, il y a l'inconscience et que cet état inconscient joue un très grand rôle. Or les spiritualistes ne peuvent pas attribuer à l'âme, qui est la conscience elle-même, cette inconscience ; par conséquent, ils sont dans une impossibilité absolue de rendre compte de ce phénomène de l'inconscience. Eh bien, le spiritisme,

en apportant sa théorie, prend ce que les matérialistes et les spiritualistes ont de bon, et il explique comment entre l'âme et le corps, il peut y avoir un lien. Le spiritisme enseigne que le périsprit est précisément la partie en quelque sorte organique de l'âme ; c'est dans le périsprit que se gravent nos pensées ; c'est en lui que s'enregistrent nos volitions et nos sensations ; c'est en lui que s'opère le travail mystérieux de l'intelligence, et enfin c'est avec lui que, dégagé du corps, l'esprit dans l'espace conserve l'intégralité absolue de ses facultés, parce que c'est dans ce périsprit même qu'ont eu lieu les sensations, les volitions qui sont restées à l'état d'impressions physiques sur la matière périspritale. (*Vive approbation.*)

Un simple exemple fera peut-être mieux comprendre la théorie que je voudrais vous exposer. Si nous prenons un sujet hypnotique et que nous le plongeons dans le sommeil, pendant ce sommeil, il causera de choses diverses, d'événements qui se sont passés ; puis, au réveil, il n'aura plus conscience ni de ses souvenirs ni de ses sentiments. Mais si plus tard, un jour, dix jours, un mois après on le replonge dans le même sommeil, le sujet a de nouveau le souvenir de ce qu'il a dit dans son précédent sommeil. Il a donc deux états de conscience tout à fait distincts : l'état de conscience pendant le sommeil, et l'état de conscience pendant la vie. Nous expliquons cela, nous spirites, en disant : lorsque l'âme est dégagée du corps, lorsqu'elle perçoit avec son périsprit les sensations qu'elle ressent, ces sensations, qui n'impressionnent pas directement le cerveau matériel, ne peuvent, au réveil, être rendues à l'individu complet. Mais si, de nouveau, l'âme plane dans l'espace, c'est-à-dire se dégage du corps, alors elle reprend la liberté de ses sensations, elle retrouve le souvenir des impressions qu'elle a éprouvées pendant cet état. Nous croyons voir là une confirmation du périsprit ; toutefois il en existe une autre, et cette fois nous n'avons pas affaire à des théories, mais à des expérimentateurs matérialistes. Ainsi, je vois dans un ouvrage qui est publié en anglais et qui est intitulé *Living Phantoms*, par Meyers, Gurney et Podmore, que les auteurs citent plus de sept cents cas affirmés par des témoins sur la foi du serment. Tous disent avoir constaté que le corps se dédouble et que l'enveloppe matérielle étant d'un côté, l'apparition reproduisant exactement ce corps matériel a été vue à distance ; par conséquent, dans ce cas, le fait devient notoire et, je le répète, il n'a pas eu lieu qu'une fois, il a eu lieu sept cents fois.

Je pourrais citer encore un autre auteur qui admet que l'âme puisse se dédoubler dans certaines circonstances déterminées, c'est M. Dacier, le positiviste, dans un livre intitulé *l'Humanité Posthume* ; il est donc bien établi qu'après la mort, l'âme est vêtue d'une enveloppe de même que pendant la vie ; c'est en quelque sorte l'amour fluidique dans lequel vient s'incorporer la matière fluente du corps, parce que la science nous enseigne que les liquides et toutes les parties solides de notre corps sont toujours en mouvement et perpétuellement se renouvellent. Or, nous le demandons, si le péris-

prit n'existait pas, d'où viendrait la perpétuité du type de chacun de nous, comment se conserveraient la physionomie, le corps, la taille? (*Très bien. C'est logique.*)

Au moment de la naissance, nous croyons que l'âme s'unit au corps et que le périsprit apporte à l'état latent le germe de toutes les impressions qu'il a eues; ce corps spirituel, étant modifié par la loi de l'hérédité, donne naissance aux individus.

Eh bien, tout cela sera démontré plus longuement. Je m'arrête, car je dois céder la place à d'autres orateurs. Mais n'avons-nous pas le droit de demander qu'on examine avec attention une science qui touche à de si hautes questions scientifiques? N'avons-nous pas le droit de réclamer autre chose qu'une dédaigneuse indifférence? et puisque nous sommes des chercheurs consciencieux, des hommes de bonne foi, venez à nous, discutez nos théories et si vous arrivez à nos convictions, alors vous proclamerez hardiment, aussi, cette indiscutable vérité si grosse de conséquences futures: l'immortalité de l'âme. (*Vifs applaudissements.*)

DISCOURS DE M. LÉON DENIS

(13 septembre)

MESDAMES, MESSIEURS,

Nous sommes en présence d'un des faits les plus remarquables de l'histoire; depuis quelques mois, la France est le centre où convergent les regards du monde, Paris est le théâtre où se déroule le panorama, le tableau vivant du travail, de l'activité, du génie de tous les peuples; c'est là, certes, un grand spectacle, un spectacle devant lequel tous s'inclinent, tous admirent; mais un spectacle d'une autre nature, une impression plus haute, quoique se dégageant d'un cadre plus modeste, peuvent s'ajouter à cette vue: c'est ceux qu'offre la pensée humaine, s'élevant au-dessus de ses œuvres matérielles pour affirmer son caractère impérissable, sa soif d'idéal, sa croyance profonde au progrès sans fin et à l'immortalité. (*Applaudissements.*)

C'est dans ce but que nous sommes ici. A l'heure où les nations saluent dans cette date de 89 l'œuvre colossale du passé, l'œuvre d'où est sortie l'émancipation, la transformation politique et sociale, le bien commun des races humaines, nous nous sommes réunis pour affirmer l'idée nouvelle, le fait aux vastes conséquences dont on vient de vous entretenir, fait d'où sortiront la transformation, la rénovation philosophique et morale; à la fois, une grande espérance et une cause de relèvement pour l'avenir. (*Applaudissements.*) Eh quoi, dira-t-on, dans ce Paris spirituel et railleur, où les plus grandes idées passent comme des météores, où la pensée de l'homme, agitée, fiévreuse, s'arrête si peu aux questions de croyance, venir affirmer

une foi nouvelle, n'est-ce pas là une tentative téméraire ? Nous connaissons les difficultés de la tâche, mais nous envisageons aussi toute l'étendue des devoirs qui nous incombent. Et c'est pour cela que nous sommes venus !

Dans tous les temps, Messieurs, l'homme a jeté ses regards autour de lui, sur la nature, sur la société, et, en voyant tant de contradictions, de luttes, de déchirements, tant d'infortunes à soulager, de maux à guérir, de plaies à fermer, tout un amas de problèmes effrayants, il s'est demandé si le monde était le jouet d'une force aveugle ou bien si un ordre inconnu, si une loi redoutable présidaient à ses destinées. Et devant cette cadence rythmée, devant cette alternance du bien et du mal, de la joie et de la douleur, il s'est tourné vers le philosophe, il s'est tourné vers le prêtre et il leur a dit : éclairez-moi, dites-moi ce que je dois craindre ou espérer. Et la plupart ont répondu : la vie présente n'est qu'une forme de la vie éternelle; il y a en toi un être invisible qui ne peut périr, un être qui survivra au delà du tombeau, en un mot, il y a une vie future et dans cette vie est la sanction du bien et du mal, la réalisation de la loi de la justice. Sur ces données, des systèmes se sont fondés, des religions se sont élevées, édifices immenses qui ont couvert la terre. Mais un jour, ces puissances de l'idée sont entrées en lutte, elles ont étalé à tous les yeux leurs plaies, leur insuffisance; elles ont montré qu'elles n'étaient que des conceptions humaines, impuissantes à donner satisfaction aux chercheurs, consolation aux désespérés. Et sur ces grandes ruines morales, le matérialisme s'est élevé, il a envahi le monde, il a dit aux peuples : On vous abuse, on vous trompe pour vous dominer, pour vous asservir; ne cherchez pas dans un avenir chimérique la réalisation de vos aspirations, de vos désirs; dans le cercle que trace la vie autour de vous, cherchez vous-mêmes à réaliser ce que vous considérez comme la plénitude de cette vie.

Les hommes se sont dit : souffrons, luttons, faisons le bien, mais n'espérons rien au delà de la mort, parce qu'il n'y a rien au delà.

Ah ! certes, ce stoïcisme, quand il s'empare de quelques grands esprits, peut leur suffire, il peut les préserver des faiblesses et des chutes; mais la foule pouvait-elle atteindre ces hauteurs austères; la foule pouvait-elle réaliser une telle philosophie, une telle morale ? En réalité, avouons-le, le matérialisme, en se répandant sur la société, a aiguisé partout les appétits et les convoitises; il a donné un grand essor au développement du bien-être, mais, en multipliant les besoins, il a aussi développé le sensualisme, il a affaibli les caractères, il a désarmé l'homme dans la lutte contre l'adversité. En consacrant la loi du fort contre le faible, il a voué au désespoir, à l'effacement, à la destruction, la foule immense des petits, des infirmes, des souffreteux. (*Applaudissements.*)

Deux sentiments se sont répandus dans l'humanité : l'égoïsme féroce chez les heureux, et la haine, la haine intense, furieuse chez les déshérités.

Au milieu de ces hypothèses, de ces contradictions, le chercheur ne sait

plus où porter sa pensée, où diriger ses pas. D'un côté, les religions, les églises lui disent que par la faute du premier homme, il est voué fatalement à la douleur; comme perspective, elles ne lui ouvrent qu'un paradis inaccessible ou un lieu de supplice sans fin. D'un autre côté, les théories matérialistes : un univers sinistre, où les êtres s'agitent, souffrent, passent, sans but, sans espoir, où les hommes parcourent leurs vies éphémères comme des ombres, pour retomber dans la nuit, dans le silence éternel. L'humanité peut-elle se contenter de ces solutions ? Non, certes ! Mais, dira-t-on, que doit-elle espérer, que peut-elle croire ? L'homme, le chercheur, ballotté d'un système à l'autre, fatigué par toutes ces vaines spéculations, sonde le temps et l'espace ; il cherche un fait, une base solide pour appuyer sa frêle existence, il cherche une lumière pour éclairer son esprit et son cœur. (*Applaudissements.*)

Et pourtant, nous avons tout grand ouvert autour de nous le livre immense de la nature; nous pouvions y lire la loi suprême, nous pouvions y apprendre que rien ne meurt, que tout se transforme et se renouvelle. Partout, la destruction des êtres et des choses n'est que le prélude de résurrections nouvelles; de la poussière des mondes usés, surgissent des mondes nouveaux, et, sur notre globe, la nature ne s'endort du sommeil de l'hiver que pour préparer des floraisons, des épanouissements plus merveilleux. Tout est analogie, et lorsque pas un atome ne peut périr, comment voudriez-vous que l'âme humaine, ce centre incomparable de forces, de puissances, pût s'anéantir ? Mais cela n'a pas suffi ; malgré les voix de la nature et de la raison, l'homme a persisté dans son scepticisme, dans son aveuglement, dans son blasphème. Le matérialisme a dit à l'âme : « Tu périras ! »

Oui, cette âme, ce foyer admirable d'où jaillissent toutes les flammes du génie, cette âme, amante du bien et du beau, dont les œuvres remplissent les âges, cette âme qui, dans ses élans, dans ses passions, voudrait embrasser l'infini, les matérialistes l'ont dit, elle s'évanouira à la mort comme une ombre, il ne restera rien d'elle, rien, qu'un souvenir ! (*Vifs applaudissements.*)

Qu'est-il advenu alors, Mesdames et Messieurs. Ah ! il est advenu une chose bien inattendue, cette âme est sortie du sépulcre où on avait cru l'en-sevelir, et à l'aide de manifestations fluidiques, à l'aide des agents matériels dont elle dispose, elle nous crie aujourd'hui par la voix des médiums : « Non, le néant n'est qu'un mot vide, la mort n'est qu'une apparence, sachez-le ; je suis vivante, je suis libre, je suis immortelle ! » (*Très bien ! très bien ! applaudissements.*)

La science nous avait montré partout le spectacle de la vie, aussi bien au sein des espaces qu'en nous et autour de nous. Dans chaque atome de poussière, dans chaque bulle d'air, dans chaque goutte d'eau, l'infiniment petit est apparu. Des abîmes se sont ouverts, des abîmes où les existences s'agitent dans un tourbillon éternel, et devant eux l'homme recule effrayé.

Eh bien, Messieurs, ceci n'est rien ; voilà qu'un autre monde s'ouvre, plus

vaste encore, monde peuplé d'êtres fluidiques, d'êtres revêtus d'une matière étherée qui échappe à nos sens, monde où se développe une vie d'une intensité, d'une puissance dont rien n'avait pu nous donner l'idée jusqu'alors, vie matérielle, je le répète, car la matière a bien des formes que nous ignorions jusqu'ici. Et remarquez-le, cette vie, supérieure à la nôtre, n'en est pas moins réglée par des lois fixes, rigoureuses, immuables ; et là, en même temps, se révèle un arsenal de forces, de puissances, de moyens d'action incalculables. Eh bien, c'est là, c'est dans ce monde fluidique que nous sommes tous appelés à vivre, c'est là que se déroule l'existence de l'âme après la mort ; c'est là que chacun de nous, après avoir dépouillé son enveloppe grossière, ira recueillir de nouvelles lumières pour poursuivre plus tard le cours de ses existences terrestres et continuer à gravir l'échelle infinie du progrès. (*Applaudissements.*)

On vous a dit sur quels puissants témoignages repose cette affirmation de la survivance de l'être après la mort et de la communication entre les humains et ceux qui ont quitté la terre ; on vous a dit que des millions de voix s'élèvent de tous les points du monde pour affirmer la communication avec l'invisible ; de l'Angleterre, de l'Amérique, de partout enfin des voix, en effet, s'élèvent et, parmi ceux qui affirment ces faits, nous voyons des médecins, des magistrats, des hommes d'église, plus encore, des hommes qui ont blanchi dans l'étude, qui ont enrichi la science de découvertes considérables, des hommes qui portent des noms célèbres, des noms devant lesquels les plus sceptiques s'inclinent et admirent. M. Gabriel Delanne vous les a cités, je n'insiste pas. (*Applaudissements.*)

Mais la science officielle, tous les jours, malgré ses préjugés, se rapproche du domaine que nous occupons. La découverte de la matière radiante vient expliquer l'existence et le fonctionnement du périsprit ; le magnétisme, la vue à distance, expliquent comment l'âme peut se dégager du corps, avoir une vie indépendante, isolée. Et si cette âme peut se dégager momentanément de son enveloppe, à plus forte raison retrouvera-t-elle à la mort la plénitude de sa liberté ! (*Vive approbation.*) Et l'hypnotisme, avec ses alternatives de veille et de sommeil, de mémoire et d'oubli, vient nous expliquer la perte de la mémoire de nos existences antérieures. Il nous montre comment des résolutions prises avant de naître et dont nous avons perdu le souvenir, peuvent s'accomplir aux différentes époques de notre existence. La suggestion nous révèle toute la puissance de la volonté sur les fluides, sur l'âme elle-même et sur la nature entière. Il y a là des trésors, des ressources sans bornes, et le jour où nous saurons les utiliser, le monde se transformera et l'humanité avancera d'un pas plus rapide. De tout cela se dégage une considération très haute. Dans l'univers, il n'y a plus ni fatalité ni hasard, il n'y a que des forces et des lois ; ces forces, il faut les utiliser, les gouverner ; ces lois, il faut les connaître et les observer, voilà le secret de toute grandeur, de toute supériorité. (*Applaudissements.*)

Ainsi, vous le voyez, de tous côtés des découvertes se réalisent, des preuves s'établissent ; tout cela vient confirmer les affirmations du spiritisme. Et tous ces faits, toutes ces manifestations nous apportent la solution du grand problème qui a été agité à travers les siècles par les sages et les philosophes, le problème de notre nature intime et le secret de notre destinée. Jusqu'ici l'immortalité n'était qu'une espérance, une intuition vague, confuse ; eh bien, la voilà passée à l'état de fait acquis et il en est de même de la communication entre les vivants et les morts qui en est la conséquence logique. Le doute n'est plus possible, la mort n'est qu'une apparence, une transformation nécessaire, rien ne périt ; la vie change simplement de forme.

Nous trouvons également, dans l'étude de ces faits et dans la philosophie du spiritisme, la confirmation de cette grande loi de l'évolution de l'être à travers ses existences successives, à travers ses vies renaissantes. L'être, de jour en jour, d'étape en étape, édifie lentement ses destinées, par le développement de toutes les puissances qui sont en lui à l'état de germes. Et de ces perfectionnements graduels, de ces travaux, de ces épreuves, finalement, se dégagent les principes éternels de solidarité, d'ordre, de justice, de progrès ; ces principes gouvernent tous les mondes, de même qu'ils règlent la destinée de toutes les âmes, suivant une loi profondément sage. Voyez les conséquences incalculables qui peuvent sortir de là ; quels trésors d'espérance, de consolation répandus sur le monde ; que de cœurs attristés, refroidis seront par là réconfortés, réchauffés ; que de désespérés arrêtés sur la pente du suicide ; car l'homme va apprendre enfin à mesurer l'étendue de ses responsabilités. Il lui faudra bien alors secouer cette indifférence coupable qui creuse le gouffre des misères sociales. Un grand souffle va passer sur les peuples ; il allumera en eux ces convictions d'où sortent les volontés fermes, inébranlables. Tous verront que la justice n'est pas un vain mot, qu'en définitive elle seule gouverne l'univers ; on apprendra que sous son puissant niveau tout s'incline dans la vie future, que devant elle toutes les résistances, toutes les rébellions cessent.

Mesdames et Messieurs, dans ces manifestations du spiritisme, il y a un spectacle grandiose, il y a un mouvement dont vous ne pouvez pas vous dissimuler l'importance, un mouvement qui s'appuie sur toutes les découvertes scientifiques qui viennent de vous être signalées, mouvement dont le congrès actuel qui va se clore et qui a réuni des délégués de tous les points du monde, est la note dominante. Sous les noms de spirites, de théosophes, de swedenborgiens, nous représentons autant de groupes en marche vers un but, vers un idéal commun. Jusqu'ici certaines divergences de vues nous ont séparés, mais voici que nos voies se rejoignent. Elles aboutissent à un point de la route où la fusion s'impose. La même force nous porte vers ces régions de la pensée, vers ces cieux nouveaux, vers ces cieux profonds où les mystères qui nous enveloppent vont s'éclairer, où tous les problèmes vont se résoudre. Ne vous y trompez pas, c'est là un des grands

enfantements de l'esprit humain. Il ne s'accomplit pas sans douleur. Tous les préjugés, toutes les routines, le vieux monde tout entier se redresse contre nous et cherche à nous écraser; nous sommes conspués, ridiculisés, traînés sur la claie de l'ironie et du sarcasme. Chaque fois qu'un charlatan, qu'un fourbe se pare du nom de spirite, aussitôt on en profite pour nous envelopper tous dans la même accusation d'imposture. Il ne se passe pas de jour où nous ne soyons traités de fous; mais peu nous importe; nous savons que toutes les idées nouvelles doivent subir le baptême des humiliations et des épreuves. Bien d'autres sont passés avant nous dans cette voie douloureuse, bien d'autres ont été, comme nous, abreuvés de fiel, plus que nous-même, car leur temps était plus dur que le nôtre et ils ont laissé de leur sang et de leur chair sur la voie sacrée. Et qui étaient ceux-là. Les plus grands parmi les enfants des hommes, les porte-vérités, les porte-lumière; ceux-là s'appelaient Socrate, Galilée, Giordano Bruno; ils s'appelaient aussi Watt, Papin, Fulton, Salomon de Caus. Les hommes de leur temps les ont humiliés, torturés, brûlés, mais la postérité leur a rendu justice et aujourd'hui l'histoire proclame et glorifie leurs noms. (*Vifs applaudissements.*)

Eh bien, Mesdames et Messieurs, le regard fixé sur nos aînés, nous avancerons à notre tour et leur exemple nous aidera à supporter l'outrage. N'allez pas croire, au moins, que nous ayons l'ambition de les égaler, d'acquérir leur gloire? Oh non, telle n'est pas notre pensée; peu nous importe le cas que l'avenir fera de nous. Périrent nos noms, nos personnalités, notre mémoire, notre honneur même, s'il le faut, pourvu que la vérité triomphe, pourvu qu'elle s'élève au-dessus des embûches qu'on lui dresse et qu'un jour elle éclaire de ses rayons, elle réchauffe de ses feux ceux-là même qui la renient et l'insultent. (*Très bien! très bien! Vifs applaudissements.*)

Le fait spirite est d'une grande importance, mais l'enseignement qui en découle est supérieur à tout ce que la parole humaine nous a révélé jusqu'ici; cet enseignement, je voudrais le retracer en peu de mots.

Que nous dit cet enseignement? Il nous dit qu'une vie isolée est insuffisante pour permettre à l'homme de parcourir sa sphère d'action; insuffisante pour acquérir la sagesse, la raison, la vertu; il nous dit encore que la vie actuelle a été précédée et qu'elle sera suivie, pour chacun de nous, soit sur ce monde, soit sur l'infinité des mondes qui peuplent l'espace, d'autres existences à l'aide desquelles nous nous perfectionnons par le travail, par l'étude, par la pratique du devoir. Il nous dit qu'en principe, il n'y a pas plus d'êtres déshérités que d'êtres favorisés, que tous ont la même origine, la même destinée; que tous partent de l'infiniment petit pour s'élever par des degrés innombrables vers la perfection, dans la plénitude du savoir, de la raison, de la sagesse. Plus de peines éternelles! Toutes les fautes, tous les crimes se rachètent par la douleur. A l'aide de cette philosophie, nous pouvons expliquer toutes les différences de caractères, d'aptitudes, de tendances, qui

caractérisent les êtres humains et les distinguent les uns des autres. On vous dira comment, dans les organes de ce corps périssable, inséparable de l'âme, toutes les connaissances intellectuelles et morales s'accablent, s'emmagasinent, se tracent en lignes phosphorescentes et comment, sur ces lignes phosphorescentes, se modèle le cerveau de l'enfant à la réincarnation. Ainsi notre capital intellectuel et moral, loin de se perdre, s'accroît avec nos existences. Et nous comprenons par là cette supériorité, ces aptitudes artistiques qui se manifestent dès le berceau ; nous avons l'explication des différences de caractère et de tout ce qui constitue l'individualité humaine. Nous sommes de plus ou moins vieux esprits ; nous avons plus ou moins travaillé, plus ou moins acquis de qualités et de savoir. Ainsi se confirme la grande parole de Platon, prononcée il y a vingt-deux siècles : « Apprendre, c'est se ressouvenir. » Qu'elles sont grandes, les conséquences morales de cette doctrine ! Savoir où l'on va, savoir vers quel but mène le chemin de la vie, est-ce que cela ne rend pas notre pas plus ferme, notre marche plus assurée ? Savoir que tout s'enchaîne dans un ordre grandiose, que tout bien porte ses fruits, que toute cause se répercute à travers les siècles, que le mal retombe sur son auteur en vertu d'une loi d'attraction morale comparable à l'attraction physique, à la loi de pesanteur ; savoir que, sous l'église de la loi de justice, notre destinée se construit, pierre à pierre, comme ces édifices dont la base repose sous le sol, dans l'ombre des cryptes ténébreuses, pleines de formes repoussantes, mais dont le sommet s'élèvera dans la lumière, parmi les nuées et les chants d'oiseaux, est-il rien de comparable à cela ? Est-ce qu'il sera indifférent à ceux qui pleurent des morts chéris, les croyant perdus, d'apprendre, d'acquiescer la certitude que ces êtres aimés sont à leurs côtés, qu'ils les soutiennent dans leurs épreuves, qu'ils sourient à leurs joies, à leurs progrès, qu'ils s'affligent de leurs douleurs, de leurs défaillances et surtout qu'il leur sera possible, quoique invisibles, de communiquer, de se mettre en rapport avec eux ?

La philosophie du spiritisme peut exercer une grande influence sur la solution des problèmes sociaux. On parle beaucoup des questions sociales ; mais le jour où l'on voudra réellement, sincèrement, réaliser la justice et l'équité ici-bas, ce jour là, on verra de quel secours peuvent être les doctrines spirites. Ce jour-là, on comprendra que le plus grand obstacle à la solution de ces problèmes, c'est l'égoïsme, et l'égoïsme sera indestructible tant que l'homme n'aura sur sa nature, sur ses destinées, que des notions fausses, tant qu'il sera détourné de sa véritable voie par des théories matérialistes ou des superstitions religieuses. Ce jour-là, on comprendra que pour vaincre l'égoïsme, pour développer chez un peuple les sentiments de solidarité, de fraternité, de justice pour tous, il faut des convictions plus hautes que celles qui représentent la vie comme un éclair entre deux néants ; il faut des convictions plus hautes que celles qui font de l'homme une machine mue par des instincts et qui justifient ainsi tous les appétits et

toutes les fureurs. Pour régénérer la société, il faut commencer par régénérer l'âme humaine et, pour cela, il faut d'abord l'éclairer, lui faire comprendre qu'elle possède en elle-même les instruments de son élévation et de son bonheur, il faut lui dire que rien ne sera perdu de ses douleurs, de ses efforts, qu'elle se retrouvera au delà de la mort telle qu'elle se sera faite ici-bas par ses travaux, par ses bonnes œuvres. Le jour où elle comprendra cela, le jour où elle en aura la certitude, elle sentira s'épanouir en elle le sentiment de la solidarité infinie, chacun se saura relié à tous par la perspective d'une destinée semblable, par la connaissance de droits égaux et de devoirs sans bornes. Oh ! alors, Mesdames et Messieurs, la condition de l'homme sur la terre changera ; on pourra résoudre facilement, pacifiquement, tous les problèmes sociaux, économiques, politiques ; on verra régner sur la terre la véritable, la sincère fraternité. (*Applaudissements.*)

En terminant, je voudrais pouvoir me faire entendre de l'humanité entière et lui dire :

O humanité, toutes tes recherches, tes efforts, tes luttes séculaires n'avaient qu'un but : prolonger ta vie, la rendre plus vive, plus intense, et malgré tout, cette vie semblait t'échapper, elle glissait entre tes mains, si avides à la retenir ; et voilà que tout à coup un horizon immense s'ouvre ; voilà que ces bornes de la vie qui te paraissaient si proches reculent, s'éloignent, disparaissent ; voilà qu'un champ se développe, si vaste, que devant lui notre étonnement touche à la stupeur. Et dans ce champ, les existences de chacun de nous se succèdent comme les anneaux d'une chaîne qui se déroule à travers l'infini des espaces et des temps. Et la mort, qui se creusait comme un gouffre infranchissable, la mort dont nul n'évoquait le spectre sans terreur, la mort n'est plus qu'une apparence, un voile qui descendait sur notre route et cachait nos destinées, mais que la science nouvelle déchire et dont elle dispersé les lambeaux au vent. (*Applaudissements répétés.*)

O humanité, tu as cherché le progrès, tu as combattu, tu as souffert pour lui, tu l'as poursuivi avec passion, avec amour, et malgré tout, dans ton histoire, après les ascensions, les étapes en avant, que de reculs ! que de reflux ! A tel point que des sceptiques ont nié le progrès ! Mais voici que sous les rayons de la foi nouvelle, tes destinées s'éclairent, le progrès n'apparaît plus comme un élan passager vers le bien, vers le mieux ; non, le progrès est une loi supérieure, éternelle, de l'univers et partout, jusque sur les mondes lointains, parmi les humanités de l'espace, depuis les créatures les plus infimes jusqu'aux plus puissants génies, partout une force pousse les êtres vers un idéal de grandeur et de perfection. (*Applaudissements.*)

O humanité, tu as cherché la justice, au prix de ton sang, de tes larmes, au prix de sacrifices tels que la pensée n'en peut mesurer l'étendue sans frémir, et voilà que cette justice que tu n'avais pu réaliser à ton gré en ce

monde, voilà que cette justice se manifeste d'une manière imposante à tous les yeux, dans cet avenir où chacun se retrouve tel qu'il s'est fait lui-même par son travail et par ses actes, où chacun recueille dans sa propre nature, dans la somme agrandie ou diminuée de ses perceptions, de ses sensations, les conséquences d'une vie consacrée à l'esprit ou à la matière, au vice ou à la vertu. (*Bravos et applaudissements.*)

Prête donc l'oreille, ô humanité, écoute les voix de ceux que tu croyais perdus et qui revivent autour de toi ; elles te disent : lève-toi, dépouille ton suaire d'erreurs, de scepticisme, rejette bien loin la cause de tes maux, de ta misère, cet égoïsme qui paralyse tes nobles aspirations, la soif de l'or qui éteint les élans de ton cœur, et la haine et l'envie qui te glacent ; lève-toi, regarde la voie resplendissante qui s'ouvre ; regarde cet avenir plein de promesses ; avance vers la nouvelle lumière qui t'éclaire, vers ces rayons du soleil éternel. C'est en vain que toutes les passions furieuses, brutales, matérielles, c'est en vain que tous les fantômes du passé se redressent et s'efforcent de te retenir, un souffle puissant a passé sur le monde ; ton heure est venue ; une philosophie, une foi nouvelle apparaît, pleine de vigueur et de jeunesse. Viens à elle ; elle te donnera la force morale, la consolation dans l'épreuve, le courage dans l'adversité. (*Double salve d'applaudissements.*)

DISCOURS DE M. LE CHANOINE ROCA

(15 septembre)

MESDAMES ET MESSIEURS,

Ce que je vais avoir l'honneur de vous dire est tellement délicat, tellement grave dans la bouche d'un prêtre qui a tant de ménagements à garder à l'égard d'une Église dont il ne veut pas se séparer quoi qu'elle fasse contre lui, quoiqu'elle ait mis tous ses livres à l'index et que dans un diocèse elle l'ait frappé d'interdiction, ce que j'ai à dire est si délicat que pour ne pas dépasser le but, afin de bien mesurer l'expression, j'ai préféré mettre par écrit tout ce que je désire vous exposer. Je vous demanderai donc la permission de lire et de ne pas improviser.

[Après avoir affirmé que les ésotéristes judéo-chrétiens de l'*Étoile* dont il est le représentant, sont d'accord avec les innombrables groupes de ce congrès sur les deux points fondamentaux de la doctrine spirite, à savoir : 1° sur la persistance du *moi* conscient après la mort, 2° sur les rapports entre les membres vivants et les membres défunts du corps social de l'Adam-Ève universel, l'abbé Roca ajoute :]

Nous aimons à penser que la communion d'idées entre nous et vous ne s'arrête pas à ces deux seules croyances, mais qu'elle embrasse au fond,

sans que nous puissions encore nous entendre parfaitement, tous les principes du *christianisme ésotérique*.

Ces principes, permettez-moi de vous les signaler ici, non pas pour vous les imposer, mais pour les recommander aux études préparatoires des congrès qui, dans l'avenir, seront appelés certainement à couronner le grand œuvre de restauration religieuse et l'édification sociale qui s'est inauguré dans ce premier congrès international. (*Applaudissements.*)

Honneur aux pionniers de la Rénovation qui s'accomplit ! Honneur à vous, Mesdames et Messieurs, en qui se personnifie ici le génie transformateur. Vous êtes les précurseurs et les promoteurs du règne de la justice et de la vérité divines, règne promis aux hommes par le Messie... *Pater, Adveniat regnum tuum, etc.*

Ce que vous avez fait est bon ! Ce qui vous reste à faire est encore meilleur. Courage et de l'avant ! La marche de l'*Esprit nouveau* ne subira pas d'arrêt. Ses progrès sont irrésistibles. Vous l'éprouvez par vous-même : partis des phénomènes grossiers d'un spiritisme rudimentaire, vous êtes emportés dans les régions supérieures du *spiritualisme pur*. Vous irez plus haut encore ; vous atteindrez au principe même de toutes les forces psychiques, à Celui qui a dit : « *Ego Principium qui et loquor vobis*. Je suis le principe de tout, je suis le foyer vivant d'où rayonnent les esprits. » (Jean, viii, 12.)

Après avoir démontré d'une manière expérimentale l'immortalité du Grand Adam dans toutes les monades individuelles qui constituent son corps universel, mi-partie visible, mi-partie invisible, vous nous direz un jour, prochainement j'espère, de quel foyer primordial émanent nos âmes immortelles, et comment il est vrai que chacun de nous est une cellule vivante, une alvéole intelligente et libre, autonome, consciente et personnelle d'un seul et même organisme social qui est celui du Christ-Esprit-Humanité. Vous nous expliquerez les lois de la vie universelle, les lois de la fraternité, de la solidarité, de la mutualité, et j'ajoute avec saint Paul, de la *comparticipation*, et de la *concorporité in Christo Jesu*. (Eph., iii, 6.) — Dans l'intégrale et vivante unité de l'espèce humaine, indivisible dans son essence éternelle, quoique disséminée à l'infini dans tous les temps et dans tous les mondes sous des formes diverses. (*Applaudissements.*)

Nous sommes tous des Christs involués, des dieux obscurcis, déçus, abîmés dans la matière comme l'a si bien compris l'un de vous, M. Guillet, dans son beau livre sur la *Chute originelle*, et comme l'avait dit avant lui un de nos plus brillants poètes :

L'homme est un Dieu tombé qui se souvient des Cieux.

Cet enseignement est mot par mot celui du saint Evangile : *Ego dixi, vos Dei estis et Filii Altissimi*.

C'est ainsi que vous arriverez à découvrir, d'un côté, le grand mystère de

la chute primitive, ou de l'involution des essences spirituelles dans la matière, mystère qui n'est pas autre que celui de notre propre incarnation, et de l'Incarnation du Verbe divin lui-même — et d'autre part, la merveilleuse économie de l'évolution ou de l'ascension des mondes, économie qui se confond avec celle de la rédemption générale et de la résurrection universelle.

Par là vous sera dévoilé le Christ éternel, le Christ de la gloire qui se cache dans toute chair humaine, comme il se cacha dans Jésus, sous le Christos de la souffrance, et vous comprendrez tous, chères sœurs et chers frères, que ce Christ divin n'a rien de commun avec le Christ du Vatican, avec le Christ du Syllabus, avec le Christ de l'Inquisition et des bûchers, avec le Christ de la St-Barthélemy, avec le Christ inhumain des Torquemada et des Santa-Cruz (*Grands applaudissements*), mais qu'il est le pur Adam-Kadmon des kabbalistes, c'est-à-dire le *Règne hominal* lui-même, considéré dans son principe, dans son essence divine, et dans les conditions primordiales de son originelle sainteté, et qu'il se montre idéalement, aux yeux des kabbalistes, au pôle-nord ou spirituel de la création.

En d'autres termes, le Christ vous apparaîtra ce qu'il est en réalité, c'est-à-dire comme la plus haute et la plus pure personnification de l'humanité, comme l'*Homme-Dieu*, prototype de notre race, Principe et Fin de l'Adam-Ève tout entier, et de plus Médiateur suprême, Médium parfait entre le ciel et la terre, entre l'esprit et la matière, entre le monde invisible et le monde visible : « d'un côté, Dieu et tellement Dieu qu'on serait tenté de croire qu'il n'est pas homme, et d'un autre côté, homme et tellement homme qu'on serait tenté de croire qu'il n'est pas Dieu. » Ces mots sont de Bossuet.

Alors il vous sera facile de démontrer que le redoutable problème de notre époque, celui qui fait travailler les têtes sérieuses et qui a si dignement occupé l'une de vos commissions, je veux dire la *question sociale*, se ramène et se résume tout entier dans la *question du Christ*, et la solution de ce problème ne peut sortir que du profond *ésotérisme* des paraboles évangéliques, selon ce qui est écrit dans la Gnose traditionnelle de la judéo-chrétienté : *Solutio omnium difficultatum, Christus!*... (*Très bien, très bien.*)

Il n'y a pas d'autre solution que celle-là, croyez-le bien ! C'est parfaitement inutile de chercher ailleurs. Et la preuve que ce problème est chrétien de sa nature et qu'il réclame une solution chrétienne, cette preuve de fait, la voici : La question sociale se dresse à l'heure présente dans la chrétienté toute entière, et pas ailleurs, Messieurs, pas dans l'Inde ! pas dans la Chine ! pas dans le Japon ! pas en Turquie d'Europe, ni d'Asie, ni d'Afrique, pas en terre musulmane ni dans aucune des tribus que n'a pas encore réchauffées le flambeau du saint Evangile, et que n'a pas encore éclairées la lumière du *Christ solaire*. Dans cet immense congrès international où s'est agitée la question sociale se trouve-t-il un homme qui puisse se lever pour nous dire : Moi je suis un Turc, un pur disciple de Mahomet, ou de Bouddha, ou de Brahma, ou de Fo-Hé, ou de Confucius, ou même d'Orphée, de Pythagore,

de Socrate, de Platon, d'Hermès ou d'Odin? Oui! beaucoup d'entre vous ont pu boire à ces sources! Oui, vous pouvez être, comme moi, un admirateur de ces génies cycliques; mais pour sûr vous êtes tous, comme moi, un judéo-chrétien, imbu, saturé d'essences évangéliques. Vous êtes, bon gré, mal gré, un disciple de Jésus, soit par ses apôtres de l'origine, soit par Photius, Luther, par Voltaire, par Allan Kardec, par Swedenborg, ou encore par Fourier, par Saint-Simon et par tant d'autres chefs d'école qui étaient, eux aussi, chrétiens à leur manière, chrétiens substantialistes, chrétiens de l'esprit qui vivifie et non pas de la lettre qui tue, comme le sont les prétendus catholiques ultramontains, ces jongleurs de la vérité chrétienne (*Bravos*), ces profanateurs du Christ-Esprit dont ils torturaient, dont ils brûlaient les membres au moyen âge! (*Applaudissements répétés.*)

Oh! poursuivez votre sublime mission! Grâce à vous, chères sœurs et chers frères, des millions, des milliards d'êtres humains sauront un jour que le christianisme vrai, celui que ne prêchent plus, que ne connaissent même pas les prêtres de la décadence romaine (*Bravos*), mais que connurent à fond et que prêchèrent les Pères de la primitive Eglise, ils sauront, dis-je, que ce christianisme pur, c'est le *pur socialisme*, le socialisme religieux, le socialisme évangélique, « *il socialismo cristiano* », comme l'enseigne mon vénérable ami, le savant P. Curci. (*Très bien.*)

Allez, Mesdames, oh allez, Messieurs! Allez tous sans crainte, sans faiblesse, dans les voies radieuses de l'*Esprit nouveau*, de qui participent de près ou de loin, tous les esprits que vous évoquez par médiums spirites! Mais, je vous en supplie, procédez avec sagesse, avec prudence! Ne vous fiez pas à tous les esprits; appliquez-vous, comme l'ont recommandé les grands maîtres du spiritualisme, saint Paul le premier, Allan Kardec, Swedenborg et tant d'autres, appliquez-vous à discerner les esprits, et sachez-les éprouver. Il y en a de bons et il y en a de mauvais; il y a des esprits de lumière et de vérité, comme il y a des esprits de ténèbres et d'erreurs. Parmi les puissances occultes qui nous environnent, ils s'en trouve de redoutables. Ne les attirez pas, celles-là! Mettez-vous en garde contre elles!

Et, à ce propos, laissez-moi vous répéter une parole qui m'a été dite ici par une laïque: Comment se fait-il que ce congrès international ait pu s'ouvrir sans que, dans la première séance, une invocation ait été faite au Saint-Esprit, aux Bons Esprits, pour implorer leur assistance par un *Veni Sancte Spiritus*?... C'était bien le cas, pourtant! car enfin ce que vous cherchez tous, ici, ne sont pas les ténèbres certainement, c'est la lumière! Ce n'est pas l'erreur, c'est la vérité! Ce n'est pas le mal, c'est le bien! Tous vos cœurs débordent de bonne volonté et d'aspirations humanitaires!... Qui donc a pu vous arrêter, vous empêcher?... Je le dirai: La charité seule a motivé ce silence; vous avez agi ainsi par prudence; vous avez ménagé les faibles, les égarés, les novices, les petits.

Ce n'est pas moi qui vous en blâmerai. Au reste qu'importe ? L'Esprit qui vient tout de même et qui travaille à nous pénétrer tous, n'en est pas moins le Saint-Esprit, le Bon Esprit, le Paraclet, ce Paraclet dont le Christ annonça la descente sur la terre et la diffusion générale dans tous les cœurs, dans toute chair, comme disait Joël : « *Effundam Spiritum meum super omnem carnem.* » (Joël, II.)

De cet Esprit nouveau, vous êtes les *médiums* organiques, les agents terrestres et les interprètes conscients ou inconscients. « Quand il sera venu, disait le Messie, il vous suggérera toute vérité. » (Jean, XIV, 26.)— Remarquez le mot « il vous suggérera » ; c'est la suggestion mentale qui se fait dans vos têtes et qui vous inspire tout ici. Et Jésus ajoutait : « Il vous dévoilera ce que je ne puis révéler encore, incapable que vous êtes de porter ce haut enseignement. » Vous êtes tous, que vous le sachiez ou non, les ouvriers, les metteurs en train de la Néogenèse religieuse et sociale que le Paraclet a couvée sous ses ailes pendant dix-neuf siècles. « La divinité ne peut agir dans l'humanité que par l'humanité. » (*Bravos et applaudissements.*)

Des oracles s'accomplissent : « Un jour, disait le prophète Isaïe, un grand médium de l'Esprit, lui aussi, un jour, l'Eternel se choisira, dans tout le genre humain, une élite d'esprits qui deviendront les prêtres de sa terre nouvelle et de ses nouveaux cieux. » (Isaïe, LVI, 18.)— Ce jour se lève ! Ce sacerdoce nouveau, ce sera le vôtre, chères sœurs et chers frères, si vous savez répondre à votre sainte vocation. Il est temps qu'ils se montrent les prêtres de l'ère nouvelle, les prêtres de l'esprit vivant, car nous, prêtres de la lettre morte, nous ne pouvons rien ! (*Applaudissements. C'est vrai.*)

Viennent donc au plus tôt les vrais et bons spirites, les spiritualistes chrétiens ! Hâtez-vous ! Oh ! hâtez-vous ! car nous défailions, nous pauvres cléricaux, derniers prêtres du régime césaro-papal et de l'Église autoritaire déchue ! Notre sacerdoce ultramontain, d'aucun disent *ultramondain*, décline, s'obscurcit, tombe et se meurt misérablement. (*C'est vrai.*) Ne le voyez-vous pas ? C'est navrant pour un prêtre, de devoir en convenir ; mais c'est la vérité ! Nous sommes condamnés à disparaître. Notre arrêt de mort est sorti de la bouche même de saint Paul. (*Approbaton.*)

Il faut avoir le courage d'en convenir ; il faut savoir lire les textes, à la lumière des temps nouveaux. Ecoutez, Pape, Evêques, Prêtres, écoutez, tête baissée, le grand Apôtre des nations, ce grand Voyant de l'avenir chrétien : « Peuples, vous régnerez un jour sans nous, vous triompherez de nous ! *Sine nobis regnatis et utinam regnetis !* Car pour ce qui nous concerne, nous, derniers apôtres de la vieille forme, nous sommes tous destinés à mourir. — *Ostendit nos Deus novissimos apostolos tanquàm morti destinatos !* » (I Cor., IV, 9). (*Applaudissements.*)

A quoi servirait-il de faire la sourde oreille à des oracles de cette force ! Ils ne s'en réalisent pas moins ! nous succombons visiblement !

D'ailleurs, cette lugubre sentence n'est que la confirmation d'une des plus

foudroyantes annonces du Messie lui-même : « Prêtres, le royaume de Dieu vous sera ôté pour être donné à des hommes qui lui feront produire des fruits de justice et de vérité ! » (Matt., xxi, 43.) — Le Christ poursuit : « Vous aviez les clefs de la science pour ouvrir sur la terre le royaume des Cieux. Ces clefs, qu'en avez-vous fait, prêtres, docteurs, maîtres en Israël ? — Non seulement vous n'avez pas ouvert, non seulement vous n'êtes pas entrés vous-mêmes, mais encore vous empêchez les autres d'ouvrir et d'entrer. » (Luc, xi, 52.) (*C'est la vérité*). — Le Christ continue : « Pour ce motif, vous resterez seuls, prêtres, dans votre maison abandonnée et dans les ténèbres de vos temples déserts. » (Matt., xxiii, 38.) — Et voyez, en effet, ce qui se passe dans nos églises, non seulement en pays latin, mais partout, d'un bout à l'autre de la chrétienté : On sort de chez nous par toutes les portes, et il ne reste plus dans nos vieux murs que des hibous et des chouettes, que des rétrogrades et des obscurantistes, toute la gent noctambule dont la lumière blesse les yeux. (*Rires et applaudissements*.)

Frères et sœurs, représentants autorisés de quatre ou cinq cents groupes spiritualistes qui, de tous les points de la chrétienté, vous ont délégués à ce Congrès international, en plein centenaire 1889, dans Paris, la Cité-Lumière, comme on l'appelle. Cerveau de l'humanité nouvelle. Fournaise cyclopéenne d'où sortira, dit-on, forgée de toutes pièces la constitution religieuse et sociale des grandes sociétés de l'avenir, si vous êtes vraiment les élus de l'Esprit nouveau, le sacerdoce des âges futurs ; eh bien ! soyez bénis ! soyez bénis dans vos personnes ! soyez bénis dans vos Congrès ! soyez bénis dans vos généreuses aspirations et dans les admirables travaux de votre apostolat chrétien. — Au nom du Père et du Fils et du Saint-Esprit. (*Vifs applaudissements*.)

DISCOURS DE M. PAPUS

(15 septembre)

LA LOCALISATION PHYSIOLOGIQUE DU PÉRISPRIT

MESDAMES ET MESSIEURS,

J'ai tenu à vous dire quelques mots d'un point intéressant touchant les questions que le Congrès est chargé de discuter, c'est-à-dire l'immortalité de l'âme et les rapports avec les morts. Je tiens à traiter l'une de ces questions au point de vue physiologique, c'est-à-dire à fournir autant que possible des bases scientifiques aux affirmations données par des théoriciens, et montrer que les théoriciens dits philosophes ne sont pas si philosophes dans le sens où on l'entend généralement, mais qu'au contraire ils peuvent appuyer leurs

affirmations de métaphysique sur des faits vraiment scientifiques. Je vais donc esquisser rapidement devant vous deux des plus grandes affirmations, deux des affirmations capitales sur lesquelles nous sommes tous d'accord, et chercher à les discuter au point de vue de la science actuelle, au point de vue de la science exacte. La première d'entre elles c'est que l'homme n'est pas composé d'un seul corps, comme l'enseignent les matérialistes, d'un corps qui est tout, que l'homme n'est pas composé d'un corps et d'une âme, d'une sorte de dualité sans rapports possibles, ainsi que l'enseignent la plupart des religions exotériques, non : que l'homme est composé de trois principes, trois principes ayant chacun des caractères bien définis, principes sur lesquels toutes les écoles spirites et spiritualistes sont d'accord. Ces trois principes sont nommés différemment : on les nomme en spiritisme, pour rester sur le terrain le plus connu, le corps, le périsprit ou corps astral, l'âme. Il nous faut voir si nous pourrions répondre au savant qui, devant les affirmations des théologiens, vient nous dire : Vous nous parlez du ciel, vous nous parlez de l'enfer, vous nous parlez du purgatoire, eh bien, voilà des télescopes, voilà des instruments d'optique, montrez-nous où c'est ! Il faut donc que nous aussi, nous qui avons l'air de faire de la philosophie, nous qui avons l'air de faire des théories, nous puissions répondre au savant qui nous dit : Voilà un corps humain, vous m'annoncez des principes, montrez-nous où ils sont logés. Voilà le point que je vais essayer de développer devant vous. (*Très bien, très bien.*)

Il y a trois principes, vous dit la doctrine spirite et spiritualiste, il y a trois principes bien déterminés dans l'homme. Il va donc falloir chercher dans cet homme s'il existe vraiment trois principes qui agissent séparément l'un de l'autre et qui peuvent, à la rigueur, se passer l'un de l'autre. La science occulte comme les doctrines spirites ont un avantage énorme, c'est qu'elles vous permettent, dans l'étude des questions scientifiques, grâce à l'analogie, de prendre un morceau quelconque de l'être humain pour connaître l'être humain tout entier. Ceci est basé sur des démonstrations que je n'ai pas à répéter devant vous. Je vais prendre cette méthode, et c'est grâce à elle que nous allons essayer d'étudier les trois principes dont nous venons de parler. Aussi ne vais-je pas faire devant vous la physiologie complète, ne vais-je pas vous décrire anatomiquement l'homme et ses conséquences. Je pourrais prendre le globule sanguin, mais alors il faudrait faire du microscope, il faudrait vous parler de descriptions microscopiques qui sont peu intéressantes. Je vais choisir une portion quelconque du corps humain ; je pourrais prendre la main, je vais prendre le doigt, et je vais chercher, dans le bout du doigt considéré scientifiquement, avec les données scientifiques que nous possédons aujourd'hui, s'il n'existe pas là trois principes bien déterminés, séparés les uns des autres. Une fois que nous les aurons découverts, il nous sera facile de voir d'où ils viennent et où ils sont logés dans le reste du corps.

Donc considérons le bout de ce doigt physiologiquement parlant, et la physiologie que nous allons faire est telle que n'importe qui, les enfants, les dames, tout le monde peut la connaître. En effet, vous savez tous que ce doigt marche et vous savez tous qu'il vit. Cela va nous suffire pour chercher ce que nous tenons à voir. Ce doigt est composé de matières diverses et il vit, je vous l'ai dit. Comment pouvons-nous prouver que le bout du doigt est vivant ? Nous pouvons le prouver d'une façon très simple : nous allons empêcher la vie d'arriver. Si on empêche le sang d'arriver au bout de ce doigt, vous savez qu'il va mourir, c'est-à-dire le bout de ce doigt va se nécroser, pour employer le terme médical ; il va mourir, il ne vivra plus. Cela, vous le savez, il est inutile de chercher à le démontrer plus longtemps. Chaque fois qu'on empêche le sang d'arriver à un organe, cet organe meurt. Ceci nous indique l'existence de cet élément que nous ne cherchons pas à définir pour le moment davantage : *la vie*, que la vie marche avec le sang, que c'est le sang qui la porte partout, que chaque fois qu'on empêche le sang d'arriver, la vie s'éteint dans l'organe où le sang ne va plus ; la pathologie vous prouvera ceci. Il est inutile de vous faire perdre du temps à chercher à le démontrer. Chaque fois que le sang n'arrive plus, l'organe meurt. Donc la vie est dans le sang et je ne chercherai pas si elle est localisée dans les divers éléments qui constituent ce sang. Passons à un autre fait. Je vais encore être obligé de prendre un exemple de maladie : c'est la paralysie. Vous savez tous que, quand un individu est paralysé, son doigt continue à vivre, son doigt vit parfaitement, sa main aussi, mais il ne peut plus les bouger. Il a beau faire tous les efforts de volonté possibles, il ne peut plus bouger sa main.

LA VIE ET LA VOLONTÉ SONT BIEN DISTINCTES L'UNE DE L'AUTRE

Voilà donc trois éléments : le *corps*, ce qui forme le doigt, la *vie* qui le fait vivre et enfin la *volonté* qui le fait marcher, qui le fait mouvoir. Ces trois principes sont bien déterminés : le corps a sa place différente, la vie a la sienne, la volonté a également la sienne. Mais chacun de ces principes a des organes spéciaux. Le corps participe à tout, c'est-à-dire qu'il donne la matière, il donne le point d'appui à tous les éléments. La vie circule dans des canaux que vous connaissez, dénommés par la médecine artères et veines. Ces canaux sont des conduits spéciaux se rattachant au centre qui est dans la poitrine et qui, vous le savez tous, est le cœur. La volonté qui fait marcher ce doigt agit au moyen d'un nerf, d'un conduit spécial. Si nous suivons ce nerf, nous remonterons anatomiquement dans l'homme, dans sa moelle, dans son cerveau. La volonté part du cerveau ; c'est du cerveau que part le principe impulseur de ce doigt. Voilà donc trois éléments : le corps constituant la base, le point d'appui ; la vie qui vient de la poitrine, et la volonté qui vient de la tête, pour rester dans les généralités.

RAPPORTS DES PRINCIPES ENTRE EUX

Ces trois principes une fois connus, il nous reste à voir quels sont leurs rapports réciproques et quelle est leur source réelle, au point de vue de leur action. Le corps, je n'ai pas à vous en parler. Vous savez qu'il se fabrique continuellement par la digestion ; vous savez que quand on ne mange pas, sous l'effet d'une maladie quelconque ou pour une cause quelconque, le corps maigrit, le corps s'étiole. Vous savez tous que c'est par la digestion que le corps se renouvelle au point de vue de sa matière. La digestion où se fait-elle ? Elle se fait dans le ventre. La vie où se produit-elle ? Nous le savons, dans la poitrine, la physiologie nous montre que l'air ambiant venant agir sur le globule sanguin, donne à ce globule la force nécessaire pour aller redonner la vie à tous les organes qui n'en ont plus, et quand ce globule a redonné la vie aux organes qui n'en ont plus, il revient en prendre. C'est ce que l'on appelle la circulation du sang. Ceci a comme centre la poitrine.

Voyons, notre troisième centre, la volonté. La volonté se produit sous des influences diverses. Le matérialisme admet qu'elle est produite par le jeu mécanique des cellules du cerveau. Le spiritualisme admet autre chose, nous le verrons tout à l'heure. Pour le moment, constatons simplement que la volonté vient du cerveau comme organe. Voilà donc l'origine de ces trois grands principes. Pourquoi ce nombre trois ? Pourquoi toujours ces divisions qui ont l'air dogmatique, ces divisions d'un chiffre, ces affirmations par trois, par quatre, par sept, sur lesquelles se base la science occulte et sur lesquelles se basent ces études-là ? Ce n'est pas de ma faute si dans l'homme il n'y a que trois principes et trois centres bien déterminés : le ventre, la poitrine et la tête ! En passant, je vais essayer de citer et de vous démontrer une affirmation de gens, constituant d'après les sceptiques une variété de fous dans le genre des spirites et de nous tous, ou plutôt de moi, ce sont les chiromanciens. Ils profèrent des affirmations bizarres et je tiens en passant à vous en signaler une. Ils prétendent que les os de ce doigt correspondent : celui-ci à la tête, celui-ci à la poitrine, celui-ci au ventre (l'orateur montre à ce moment les trois phalanges de son index). Sur quoi, diable, demande un homme scientifique, peuvent se baser ces fous pour affirmer ce principe par ces trois divisions ? Eh bien, nous allons les suivre et nous allons voir les explications qu'ils peuvent donner à ce sujet, eux aussi. C'est une parenthèse pour revenir plus tard à ce que nous voulions démontrer. Regardez votre doigt, mettez-le comme ceci ; vous remarquerez trois parties dénommées phalanges, phalanges, phalanges, une partie extrême, une partie intermédiaire et une dernière partie. Prenez votre main, faites la même chose, vous remarquerez dans la main, exactement la reproduction de ces trois parties, si bien que le poignet correspond à cette partie

du doigt, la main à la partie médiane et les doigts tout entiers au bout. On pourrait dire que le bout de ce doigt est l'image du doigt tout entier, que le milieu est l'image de la main et cette partie de ceci. Mais prenez votre bras, vous allez encore voir le bras, l'avant-bras et la main reproduire exactement le même principe. Prenez maintenant l'homme tout entier, vous verrez exactement la tête correspondre à ceci, la poitrine à ceci, le centre à ceci. De là une des affirmations des chiromanciens. Pour vous donner une autre idée dans le même genre, je vous dirai deux mots d'une doctrine bizarre qu'enseignaient Paracelse et Van Helmont, qu'enseignaient les créateurs réels de la médecine actuelle. Ils se prétendaient fort de voir non pas la maladie exacte, mais l'endroit où on était malade, en regardant la tête de quelqu'un. Il faut donc admettre que la tête de ce quelqu'un est en rapport avec tout le reste de ses organes. Nous allons voir sur quoi ils se basaient. Étant donné que nous avons trois centres, le cerveau avec sa fonction spéciale de fabriquer la volonté, la poitrine avec sa fonction de fabriquer la vie, et le ventre avec sa fonction de fabriquer le corps, comment cela se retrouve-t-il dans la tête ? Eh bien, l'anatomie la plus vulgaire nous montre que les yeux sont en rapport direct avec le cerveau. Les nerfs optiques vont s'enfoncer dans le cerveau et les yeux sont les fenêtres du cerveau, suivant une expression poétique. Un individu a une maladie de tête, une méningite par exemple, c'est dans les yeux que cela se voit, et nous devrions tous avoir des yeux dilatés, tous ceux qui s'occupent de spiritisme et d'occultisme, puisque nous sommes tous fous, si les médecins avaient raison. (*Rires et approbation.*)

Au contraire, prenez le milieu de cette figure, prenez le nez. Le nez est la fenêtre de la poitrine. Cela n'apparaît pas très bien dans l'homme, parce qu'on vous dira : L'homme respire par la bouche, mais tous les mammifères et le cheval en tête meurent dès qu'on leur bouche le nez. Le nez est l'organe absolu, l'organe direct de la respiration, et sur cela, en passant, se base un principe d'hygiène extrêmement important : c'est que les gens qui respirent par la bouche font arriver de l'air froid directement dans leurs poumons, tandis que les gens qui respirent par le nez brisent cet air contre des cloisons multiples qu'il renferme et l'air leur arrive plus chaud. Le nez est l'organe direct de la respiration, et c'est la fenêtre de la poitrine. Une preuve de cela encore, c'est que dans toutes les maladies de poitrine, vous aurez les pommettes rouges ; la maladie se peint sur les pommettes, et dans les maladies de cœur, vous aurez le *facies* cardiaque, cette dépression qui est sous le nez et qui indique qu'on a une maladie de cœur. (*C'est vrai.*)

Voyons maintenant le troisième principe : quand on a mal à l'estomac, la langue est blanche ; quand la maladie du ventre est plus forte, comme dans la péritonite, les lèvres sont sèches et serrées. Donc là se reflète ce qui se passe dans le troisième élément ; le ventre. Voilà sur quoi les médecins du

xvi^e siècle basaient la considération des rapports qui existent entre les organes, soit intérieurs, soit extérieurs.

Maintenant que nous avons fait cette digression, nous allons revenir aux principes que nous avons déterminés et nous allons étudier la vie. Pourquoi allons-nous étudier la vie ? parce que c'est justement ce principe qui, dans le spiritisme, est désigné sous le nom de *périsprit*. Ce périsprit a deux facultés, disent les spirites : il fabrique le corps ; tous les occultistes sont d'accord là-dessus : le périsprit fabrique le corps et il sert à relier le corps à l'âme. Voilà deux points très importants à démontrer.

D'abord le périsprit fabrique le corps. Qu'est-ce que le corps et quel est son aspect au point de vue scientifique ? Le corps est formé de cellules qui changent à tout moment, et hier, dans la conférence que vous a faite M. Gabriel Delanne, il s'est appuyé sur un élément scientifique extrêmement curieux qui a été mis à jour par un philosophe nommé Maldan ; dans *Matière et Force*, il prétend, ce qui est prouvé par les expériences de Flourens et de la pathologie, que le corps change à tout moment. Claude Bernard a démontré que, chaque fois que nous avons une idée, une cellule nerveuse vient à mourir, et Flourens, en faisant manger à des animaux de la garance, a pu voir leurs os se développer, se colorer progressivement, c'est-à-dire voir que les cellules osseuses, les plus dures de l'organisme, se renouvellent en un temps qui ne dépasse pas deux mois. Le corps se renouvelle intégralement dans un temps donné, et pourtant le corps conserve toujours la même forme, le même aspect. Qu'est-ce qui fait que le corps a cette forme et qu'est-ce qui lui aide à la conserver ? Nous allons le voir, et, pour cela, nous n'avons pas à entrer dans des considérations physiologiques étendues, nous allons nous baser toujours sur l'étude du bout du doigt et nous allons voir ce qui fait que le corps se renouvelle et qu'il conserve sa forme.

Un fait que vous avez pu tous observer c'est que, si une blessure quelconque vient enlever un morceau du doigt, le doigt se refait dans sa forme primitive (c'est un mystère et le plus grand qu'ait pu trouver la science sans jamais l'expliquer) tandis que, dans les autres cas, nous verrons qu'il ne se refait pas dans sa forme primitive. Le fait est qu'il faut voir ce qui refait ce doigt. Est-ce notre volonté ? Non. Est-ce le sang ? Le sang, oui comme élément, mais quelque chose fait le sang. Le sang qui répand la vie dans l'organisme, ne marche pas tout seul. Les vaisseaux sont mûs par quelque chose, et ce quelque chose c'est un nerf dont Claude Bernard a élucidé les facultés tout à fait merveilleuses, c'est le nerf grand sympathique qui, par le vaso-moteur et le vaso-constricteur meut le sang dans les artères. Il est répandu dans toute l'économie et il fabrique tout chez l'homme ; partout où il y a quelque chose à fabriquer, c'est lui qui le fabrique, indépendamment de notre volonté. Nous ne sentons pas quand notre foie secrète, et nous ne sentons pas quand notre doigt se refait. Nous avons été blessé, et notre

doigt se refait malgré nous, inconsciemment, sous l'influence scientifique parlant du grand sympathique, c'est-à-dire du nerf de la vie organique. Ce grand sympathique contient quelque chose... qu'est-ce qu'il contient ? Quelle est la force qui le fait marcher ? Étant donné que tout dans l'organisme change, que les cellules du grand sympathique changent comme le reste, il faut une force qui fasse marcher ce nerf. Cette force, la médecine la connaît très bien, elle lui a donné un nom ; c'est toujours quelque chose ; elle l'appelle la force nerveuse du grand sympathique. C'est très simple. Eh bien, cette force nerveuse du grand sympathique, qui est localisée un peu partout, est également localisée dans ce doigt et dans les petits ganglions qu'on trouve autour des artères, qu'on trouve au niveau du périoste. Ces ganglions contiennent donc la force nécessaire à réparer le bout de ce doigt. Une expérience va nous le prouver tout à l'heure. Non seulement ils contiennent la force nécessaire à réparer le bout de ce doigt, mais un fait extrêmement important c'est qu'ils contiennent la mémoire de la forme de ce doigt, et nous allons voir la preuve de cela, attendu que ce doigt se refait toujours dans la même forme quand il a été blessé, et ce n'est pas à cause de notre volonté, de notre cerveau, c'est inconsciemment et grâce à ce nerf, le nerf facteur de toute l'économie, grâce à cette force que j'appelle la vie et qui est appelée périsprit par les spirites.

Je vous ai dit que je vous donnerais une preuve scientifique que les ganglions qui sont là contiennent bien la forme de ce doigt. Cette preuve est très simple : c'est que, quand une blessure quelconque a touché les ganglions du grand sympathique, qui sont dans ce doigt, quand, par exemple, une scie a fait une blessure extrêmement profonde qui a atteint le périoste des os, le doigt ne se refait plus dans la même forme et il y a une *cicatrice* ; c'est le cas où il y a une cicatrice. Alors la forme ne se reproduit pas ; elle ne se reproduit pas dès que les ganglions, les réservoirs de la vie sont atteints. Voilà un point important à noter. Premier point, c'est que, dans le grand sympathique, il y a une force spéciale qui fabrique le corps, et non seulement elle fabrique le corps, mais elle a encore *la mémoire des formes de ce corps* et elle redonne toujours à ce corps les mêmes formes ; quand il est blessé, c'est encore elle, cette force, qui est chargée de le défendre, ce corps, car (Van Helmont a basé toute une théorie médicale là-dessus), quand une épine s'enfonce dans votre main et produit une inflammation, qu'est-ce que cela veut dire ? Cela veut dire que le sang arrive en plus grande quantité, que la vie arrive en plus grande quantité. Cette vie, ce sang fait tous ses efforts pour [chasser de l'organisme ce qui vient d'arriver, ce qui lui est étranger, et pourtant ce qui se produit là c'est encore sous l'influence du grand sympathique ; c'est toujours ce fameux nerf qu'on appelle le nerf de la vie organique qui agit, qui donne de la force non seulement pour refaire l'organisme, mais pour le défendre quand il est attaqué, et ceci est encore vrai dans les maladies graves comme dans la pneumonie ou inflammation

du poumon. C'est inconsciemment, malgré nous, que l'organisme se défend contre ce qui l'attaque.

Voilà donc une fonction très importante de la vie contenue dans le grand sympathique. Je vais vous prouver cela tout à l'heure. Nous avons vu qu'elle était contenue dans le sang d'abord. Nous allons voir maintenant pourquoi elle est réglée et dirigée par le grand sympathique, cette vie qui est contenue et portée partout par le sang. Pour le moment, je vous dis ceci : la vie réglée et condensée dans le grand sympathique a pour fonction de fabriquer le corps, elle a la mémoire des formes du corps, elle le défend quand il est attaqué. Pour prouver mes assertions, il faut voir comment la vie est contenue dans le grand sympathique. Qu'est-ce que le grand sympathique par rapport à la vie? Je me servirai d'une comparaison vulgaire. Dans les villes, pour répandre l'eau, pour apporter l'eau nécessaire aux habitants, on a des conduits ; ces conduits circulent dans toute la ville, mais ces conduits ne sont pas en rapport direct avec la source ; l'eau ne vient pas directement de la source dans les fontaines particulières ; elle passe par *des réservoirs* avant de venir là. Ces réservoirs ont pour but de régler l'eau, ce qui fait qu'en été les Parisiens n'en ont pas et qu'en hiver ils en ont un peu plus qu'il ne leur en faut. C'est grâce à cette admirable organisation des réservoirs qu'on peut leur arrêter l'eau quand ils en ont besoin et leur en donner quand ils n'en ont plus besoin. (*Rires.*)

Donc dans l'organisme, il y a de même des réservoirs. La vie puisée par le globule sanguin ne se contente pas de circuler dans l'organisme, il faut encore qu'elle soit contenue quelque part, et elle sera contenue dans ces endroits, prête à *donner* suivant une expression, à *donner* au premier signal, au moment du danger, dans la maladie et dans d'autres cas, en cas d'expérience magnétique ou d'expérience spirite. Eh bien, ce réservoir de la vie, c'est justement ce nerf formé de ganglions répandus partout, aussi bien dans le cerveau, dans la poitrine, dans le ventre que dans chacun des membres, c'est ce fameux nerf grand sympathique qui est un ensemble de réservoirs ou ganglions qui contiennent la vie, qui la prennent dans le sang, et, au lieu de la transformer comme les organes (l'estomac qui prend sa vie dans le sang la transforme en suc gastrique pour digérer les aliments, le foie la transforme en bile ou suc hépatique, chacun des organes se transforme la vie, pour son bien propre), le grand sympathique seul la garde en réserve pour les besoins de l'économie et voilà la fonction du périsprit. (*C'est logique.*)

On nous demandera : Vous avez trois principes, où sont-ils logés ? Nous répondrons aux savants : le corps, vous savez où il est. Le périsprit est logé dans le grand sympathique ; les fonctions soi-disant métaphysiques que les spirites ou les spiritualistes affirment être celles du périsprit sont simplement celles que vous appelez fonction de la vie organique, en y ajoutant que la vie peut sortir de l'être, ce que les spiritualistes appellent *sortie du corps*.

astral, la vie peut sortir de l'individu : c'est le fluide magnétique, c'est le corps astral des occultistes qui peut sortir de l'individu, aller remuer des objets extérieurs ou s'allier à des influences psychiques qui remuent ces objets matériels. Donc, localisation de cette vie, premier point acquis. Mais je l'ai dit, les organes ne sont que des moyens transitoires, des choses qui passent tout le temps : les nerfs du grand sympathique, comme le reste, passent à tout moment. Il faut donc qu'il y ait une force spéciale bien déterminée, bien séparée de la matière, qui fabrique le corps. Cette force qui a son siège dans le grand sympathique, qui s'appuie, comme ma main ici, qui s'appuie sur les ganglions du grand sympathique, cette force a son existence réelle, son existence absolument spéciale, une existence déterminée; c'est celle qui ne change pas, pendant que le corps change. Pendant que le corps change, il faut qu'il y ait quelque chose qui ne change pas. Eh bien ! c'est cette force qu'on appelle le périsprit, la vie organique qui est appuyée sur le grand sympathique. La vie inconsciente a donc une existence réelle. Voilà le premier point. (*Applaudissements et approbation.*)

Le second point est assez important à noter : c'est ce fameux rapport qu'est chargée d'établir la vie (puisque nous savons qu'elle s'appelle ainsi) entre le corps et l'âme. La vie, le périsprit fabrique le corps, nous le savons, maintenant il faut établir le rapport entre le corps et l'âme. Là les matérialistes nous prennent : Qu'est-ce donc que cette force que vous appelez la vie, l'âme, qu'est-ce que c'est que cela ? Donc avant de voir le rapport que cette vie peut établir entre le corps et l'âme, il faut savoir ce que nous entendons par l'âme.

C'est une affaire de mots. Ils sont forcés d'admettre l'âme, mais ils ne l'appellent pas comme nous. Nous allons voir comment ils l'appellent, cette âme. Il y a un principe chez nous qui fait que nos organes marchent inconsciemment ; nous venons de l'étudier : c'est la vie. Il y en a un autre qui fait que nous voulons ; qui fait que nous sentons. Quand quelque chose se présente à nous, nous en avons la perception, la sensation, c'est-à-dire l'intelligence. Il y en a un autre qui fait que nous gardons le souvenir : Intelligence, mémoire, volonté, c'est le fameux triangle de la psychologie universitaire. C'est quelque chose qui n'appartient pas à la vie inconsciente. Ce n'est pas cela qui fabrique le corps. Ce qui fabrique notre corps n'a pas de volonté, d'intelligence dans le sens que nous entendons. Eh bien, ce quelque chose qui a de l'intelligence, qui a de la volonté, nous appelons cela l'âme, et comment les matérialistes l'appellent-ils ? Ah ! c'est très simple. La doctrine matérialiste actuelle la plus élevée, soutenue par l'école de la Salpêtrière, par les élèves de Charcot et par des hommes du plus grand mérite, la doctrine matérialiste dit ceci : Tout ce que nous disons sont des transformations de sensations ; tout ce que nous faisons sont des sensations transformées. Nous n'avons absolument rien d'inné. Tout ce que nous produisons nous le tirons de l'extérieur, nous le transformons par une cellule

nerveuse et nous le rendons à l'intérieur. Nous entendons une cloche et nous disons, en faisant remuer la langue : Tiens, c'est une cloche. Eh bien, ce phénomène auditif transformé en phénomène verbal a une importance énorme, parce qu'il faut voir ceci, il faut voir que, pour que le son de la cloche se transforme en son verbal, il faut qu'il y ait un centre, un endroit où toutes les sensations reviennent se condenser, se résumer, se transformer les unes dans les autres et, de là, repartir.

Eh bien, ce centre, cet endroit central, il faut bien que les matérialistes l'admettent, sans cela on ne pourrait rien expliquer. Alors on s'en est tiré par ce moyen très simple; on a dit : ce centre-là existe, il n'est pas découvert, mais il le sera prochainement. Il y a deux ans que cela dure. Quand ils l'auront découvert, ils verront que c'est ce que nous appelons âme ; c'est le centre de coordination des sensations : c'est ainsi qu'on l'appelle là-bas. Nous allons voir tout à l'heure sa qualité. C'est donc avec cela que la vie doit mettre le corps en rapport. Mais avant, pour bien vous faire voir comment on étudie ces forces soi-disant invisibles, ces forces qu'on ne voit pas et qui, pourtant, font marcher l'organisme, comment le matérialisme arrive à étudier cela, je vais vous donner un exemple.

Étant donné un savant, un individu à qui on a donné à expliquer le mouvement d'une pendule, d'une montre, par exemple, comment va-t-il s'y prendre le jour où sera arrivée l'heure de faire son rapport à l'Académie ? Voici son rapport : Messieurs, mes chers collègues, j'ai pris la montre dont vous m'avez donné à étudier le fonctionnement ; je l'ai démontée d'abord et j'ai étudié ses rouages, j'ai constaté qu'il y avait tant de roues, tant de crans dans ces rouages ; qu'il y a un petit instrument qui s'appelle le ressort, qui avait tant de longueur, que le rapport entre la quantité des dents et la longueur du ressort était de tel chiffre mathématique ; j'ai constaté tout cela et voilà le résultat de mes observations sur la montre. Vous pouvez me dire : L'exemple que vous avez pris est très mal choisi, parce que nous savons tous que ce qui fait marcher la montre c'est le ressort, et là-dedans il n'y a pas de force métaphysique.

Vous aurez beau dire : C'est de la matière, et pourtant, non, même dans cet exemple d'une montre, nous allons trouver une force métaphysique invisible : elle s'appelle l'élasticité. Ce qui fait marcher le ressort ce n'est pas d'être en acier : un rail est en acier ; mais c'est une qualité qu'on appelle l'élasticité. Et quand j'affirme que c'est de la métaphysique, je le sais, parce qu'on ne peut pas dire scientifiquement ce que c'est que l'élasticité. On vous dit : C'est la propriété qu'ont les corps d'être élastiques, et comme exemple on vous montre un ressort. C'est un cercle vicieux. L'élasticité est l'âme de notre montre ; elle n'échappe pas aux formules de l'âme, elle est métaphysique, elle est indémontrable matériellement. (*Applaudissements.*)

Pour voir les rapports qui peuvent exister entre l'âme et les corps, nous n'allons pas chercher des choses extraordinaires ; nous n'allons pas faire

trop de métaphysique ni même en faire du tout. Nous allons observer un tout petit point du cerveau, et, dans ce petit point du cerveau, nous allons trouver ceci : nous allons trouver quelque chose qui ne change pas pendant que les organes changent toujours. Il y avait dans la vie organique, dans la poitrine, dans le ventre, partout, il y avait quelque chose qui ne changeait pas pendant que les organes changeaient. Nous avons appelé cela : la vie, mais, dans le cerveau, il y a aussi quelque chose qui ne change pas, qui conserve la mémoire pendant que les cellules qui avaient cette mémoire s'en vont. Eh bien, ce quelque chose, nous avons dit que c'était l'âme, et la qualité spéciale de cette âme, c'est de rester immuable pendant que les cellules sur lesquelles elle s'appuie changent. (*Très bien, très bien.*)

Au point de vue anatomique, au point de vue physiologique, à quoi se réduit le phénomène du rapport entre le périsprit et l'âme ? Cela se réduit au phénomène du rapport entre un globule sanguin et une cellule nerveuse tout simplement. Le périsprit est-il nécessaire, la vie est-elle nécessaire à l'âme, puisque nous avons pris ce mot, pour se manifester ? Une simple expérience nous le prouve, c'est que, dès que la vie n'arrive plus dans le cerveau, le cerveau n'est plus un organe différent des autres au point de vue matériel, il ne fonctionne plus, c'est-à-dire que cette chose que nous avons appelée l'âme ne peut plus se manifester à nous ; le cerveau ne fonctionne plus, ce rapport entre l'âme et le corps est brisé pendant un moment donné ; ce fait a lieu dans le sommeil magnétique où, alors, la force inconsciente vient dominer la force consciente ; il a lieu dans l'hypnotisme et dans le sommeil naturel et chaque fois que la vie inconsciente prend le dessus.

Dans la nuit, le fameux corps astral, la vie organique fabrique du cerveau. Pendant le jour, elle n'a pas le temps de le fabriquer, il marche trop vite, elle n'a pas le temps de réparer ce qui manque. C'est pendant la nuit que la réparation a lieu. C'est pour cela que la volonté s'endort ; ce que nous appelons l'âme se détache momentanément, reliée toujours par le corps astral, et le cerveau est réparé. Un fait vous le prouve : quand on n'a pas dormi ou qu'on veut se donner une activité plus que naturelle, ou prend des excitants, on prend du cognac, un alcool quelconque. (*C'est exact.*)

Il est très connu que les ouvrières qui passent une nuit, n'y arrivent qu'en prenant du café et du cognac, c'est-à-dire des éléments qui jettent une quantité de vie énorme dans le cerveau et qui, alors, pendant la veille, ont réparé le cerveau qui aurait dû se réparer pendant la nuit.

Eh bien ! le rapport entre l'âme et la vie, entre le périsprit et l'âme se réduit tout simplement au rapport entre la vie et la cellule nerveuse considérée comme support de cette chose qui ne change jamais, que nous avons appelée l'âme, cette chose douée d'intelligence, de mémoire et de volonté. Voilà le fait important à établir.

Je prends le temps accordé aux autres orateurs. Je ne veux pas entrer

dans des détails trop techniques à ce sujet : je ne veux pas faire de la psychologie transcendente, je me contente de vous donner ces trois faits : la volonté, la vie, le corps sont trois éléments absolument indépendants l'un de l'autre, pouvant agir l'un sur l'autre ; puisque la volonté a des organes spéciaux dans toute l'économie, elle a des nerfs tout à fait spéciaux qui lui appartiennent, depuis le bout du doigt jusqu'au cerveau ; elle a un domaine à elle ; de même la vie a des vaisseaux à elle, le grand sympathique qui la dirige, est un domaine à elle ; le corps aussi. Voilà donc trois éléments spéciaux sur lesquels je crois qu'on est d'accord, et trois éléments que nous pouvons déterminer, sur lesquels nous pouvons appuyer une philosophie aussi métaphysique que vous voudrez.

L'important c'est que, quand un savant viendra nous demander : Où est-il votre périsprit ? où est-elle votre âme ? vous lui répondiez : c'est ce qui ne change pas et ce qui fabrique le corps ; pendant que les cellules du corps changent, l'âme c'est ce qui ne change pas, qui garde l'intelligence, la mémoire et la volonté, pendant que les cellules du cerveau changent. (*Triple salve d'applaudissements.*)

DISCOURS DE M. CHARLES FAUVETY

(16 septembre)

À l'ouverture de cette séance, qui doit être la dernière, je voudrais profiter de mon tour de parole pour rechercher avec vous dans quelle mesure nous nous trouvons reliés les uns aux autres par notre adhésion commune aux deux actes de foi qui ont été donnés comme la base du spiritisme et l'objet d'étude de ce Congrès.

Pour moi, je trouve cette base insuffisante pour fonder quoi que ce soit, et je vous demande la permission de m'en expliquer devant vous,

Vous m'avez fait beaucoup d'honneur en me nommant président d'honneur. C'est là un témoignage d'estime et de sympathie dont je suis fier, mais qui m'oblige d'autant plus à vous ouvrir mon âme, qu'il implique de ma part une adhésion formelle au spiritisme.

Je vous dois et je me dois à moi-même de vous faire connaître dans quelle mesure je suis fondé à me dire spirite et sous quelle forme je le suis.

Une étiquette ne signifie pas grand'chose et peut toujours être trompeuse. Peut-être suis-je spirite comme je suis chrétien, parce que je suis pénétré de l'idée spirite comme je le suis de l'idée chrétienne, mais avec une façon d'entendre la révélation chrétienne telle que je ne puis *me relier*, me rattacher religieusement à aucune des Eglises chrétiennes, alors qu'aucune d'elles

n'interprète, comme je crois le faire, *en esprit et en vérité*, la révélation évangélique.

Certes, j'accepte, avec les spirites et avec les théosophes, les deux formules posées à la base et données comme programme et *mot de passe* à ces grandes assises du Spiritualisme moderne. Oui, je fais profession de croire à *l'immortalité de l'âme*, à la *persistance du Moi conscient* et à la *communio[n] spirituelle des vivants et des morts*.

Inutile sans doute d'ajouter que j'adopte la théorie de la *réincarnation*, que j'ai eu l'occasion de défendre dans une séance précédente et aussi celle du périsprit. Si cela suffit pour être spirite, on peut me donner ce titre que je trouve fort honorable. Mais je suis bien autre chose encore, et c'est peut-être bien le *reste* qui m'a fait me tenir un peu à l'écart du courant spirite, comme de tous les autres courants spiritualistes, bien qu'ils eussent tous, plus ou moins, quelque part à mes sympathies. Et ce reste, laissé dans l'ombre, est peut-être ce qui importe le plus, si c'est là que se trouve la *certitude*.

Laissez-moi donc vous dire que ceux-là se trompent qui se figurent qu'une croyance commune suffit pour unir les hommes. C'est ainsi que les spirites, à l'exemple des chrétiens, qui s'appellent, depuis l'origine, « frères en Jésus-Christ », se désignent dans leurs réunions par la qualité « de frères et sœurs en croyance ». S'ils devaient se montrer frères et sœurs comme les chrétiens le furent entre eux durant dix-huit siècles, je ne leur en ferais pas mon compliment.

Il n'en est pas autrement du mot *Dieu* qui, parce qu'il exprime l'idée de l'*Être universel* et devait servir à unir tous les hommes dans une même croyance, passe, de nos jours, pour être ce qui nous divise le plus. C'est peut-être parce que chacun entend la chose à sa façon ; mais, enfin, il est incontestable que ceux-là même qui l'invoquent, comme leur *Père commun*, se haïssent, et s'excommunient en son nom. Autrefois, lorsque chaque cité avait son Dieu, ses adorateurs l'invoquaient pour qu'il combattît avec eux sur le champ de bataille ; depuis que les peuples ont un seul Dieu, père de tous les hommes, le vainqueur seul chante son *Te Deum* pour le remercier de lui avoir donné la victoire, mais le résultat est le même, si ce n'est qu'on se félicite avec lui — le Père commun ! — du massacre qu'on a fait de ses enfants !

Était-ce donc pour un tel usage que l'esprit humain s'est élevé à la croyance en l'*Unité divine* ?

Ah ! c'est qu'il ne suffit pas de croire, il faut comprendre, et pour comprendre, il faut savoir.

Il faut savoir, vous dis-je, ou se résoudre à n'avoir jamais que des lueurs douteuses ou des demi-lumières.

Les fois, les croyances sont propres aux âges d'enfance des sociétés. Elles eurent leur raison d'être dans le passé. Elles l'ont encore pour une



Le médium en *trance*.

grande partie de l'espèce humaine. Transmises des parents aux enfants, elles ont servi à relier les générations les unes aux autres et à conduire les troupeaux humains.

Mais est-il bon qu'il y ait toujours des troupeaux humains? et n'arrive-t-il pas un moment où les peuples doivent passer de la croyance à la science, et de la foi à la raison, comme la personne humaine passe de l'enfance à la virilité?

Eh bien ! l'heure est venue où tout ce qui a été caché jusqu'ici doit être dévoilé aux hommes, à tous les hommes, afin que tous soient appelés à jouir de la lumière spirituelle, comme ils jouissent de celle du jour.

Voit-on le soleil distribuer ses rayons avec des préférences, des grâces, des prédestinations? Non, il les répand à flots sur le monde, et chaque être, sans craindre d'en épuiser jamais la source, s'assimile ce qu'il lui faut de chaleur, de lumière et de vie.

Il faut qu'il en soit de même pour les lumières de l'intelligence, il faut que sur les débris des fois éteintes et des croyances irrationnelles, s'allume et brille, au profit de tous et de chacun, le foyer lumineux et toujours grandissant des connaissances humaines.

Parmi ces connaissances, habituez-vous à compter la notion de l'être et de la Vie comme la plus importante de toutes. Apprenez d'abord qu'elle est inséparable de la *Science de l'homme et de l'univers* et que vous ne pouvez construire celle-ci sans édifier celle-là en même temps. N'en croyez pas ceux qui vous disent que Dieu, s'il existe, n'est « qu'une hypothèse » qu'il appartient uniquement au domaine de l'abstraction et de l'idéal et que l'infini échappe à la raison humaine. Non, non, rien n'échappe à la raison humaine. Elle est infinie, elle aussi, n'étant autre que la raison divine : car il n'y a pas deux natures de raison. La raison est une. Et si l'esprit humain est toujours limité dans le temps et dans l'espace, il ne l'est pas dans le domaine infini de la pensée, qui est celui de la raison pure.

Et qui vous dit que ce n'est pas justement la raison pure qui est Dieu?

Je vous l'affirme, et je ne suis venu ici que pour cela. Oui, la raison absolue est Dieu et il n'en est point d'autre.

J'ajoute que cette raison est vivante, consciente et providentielle, qu'elle est à la fois le souffle qui anime les mondes, en dirigeant les âmes vers leurs inéluctables destinées, en même temps qu'elle est l'être unique qui contient tous les êtres et embrasse tous les rapports pour les harmoniser en les universalisant.

Mais si l'unité divine et la raison pure ne font qu'un, que dites-vous et que faites-vous en prétendant proscrire Dieu de vos assemblées, comme d'autres ont voulu le chasser de l'âme humaine, sous prétexte que son nom est ce qui nous divise le plus.

Ainsi la raison, qui est cette lumière avec laquelle tout homme vient en ce monde, serait devenue entre les hommes une cause permanente de

division et de discorde ? Auriez-vous donc trouvé un élément de certitude supérieur aux lois mathématiques du Cosmos et aux principes éternels de la conscience ? Les axiomes de la géométrie, les équations des mathématiques et de l'algèbre auraient-ils cessé de produire l'évidence dans vos esprits et songeriez-vous à trouver quelque chose de mieux que les lumières de la raison pour enfanter et contrôler les découvertes de la science ?

Non ! n'est-ce pas ? Il est évident que si vous ne vous entendiez pas sur le nom de Dieu, c'est que vous n'avez pas encore pensé à l'assimiler à la raison éternelle. Il est vrai que la raison éternelle ne tombe pas sous les sens, pas plus que la raison humaine du reste. Allez-vous donc nier la raison humaine et votre âme invisible aussi, mais qui se manifeste dans les œuvres et dans les décisions de votre volonté, qui est votre moi conscient en exercice, et parce que vous ne voyez ni votre raison, ni votre moi, allez-vous nier tout ce qu'il y a de plus réel en vous, c'est-à-dire tout ce qui se meut et tout ce qui pense et ce qui persiste en vous pour durer éternellement, tandis que votre corps change et se renouvelle sans cesse, dans ses éléments constitutifs ? Non pas qu'il faille jamais séparer votre corps de votre âme ; je crois avec vous qu'un corps immatériel continue à servir d'instrument à l'âme lorsqu'elle a perdu son corps terrestre et je crois qu'en quelque lieu que nous nous trouvions, nous avons besoin d'un organisme construit avec les éléments de ce milieu, pour que nous puissions, continuer à vivre de notre vie de rapports avec les autres êtres et l'ensemble des choses. Eh bien, il en est de même de Dieu ; pour le connaître, il vous faut l'étudier dans les rapports qu'il a avec nous et avec le monde et regarder le monde visible, l'univers matériel comme étant à l'âme divine et au moi divin de l'univers ce que notre corps est à notre âme et à notre moi conscient.

Notre raison enveloppe notre corps et notre âme. Notre raison est à la fois surnaturelle et surhumaine, parce qu'elle peut s'universaliser et qu'en s'associant à la raison divine, elle n'a d'autre limite que la perfection et l'infinitude.

Et maintenant, revenant à mon point de départ, laissez-moi vous dire qu'il faut renoncer au règne des opinions, des croyances et des fois obscures, pour entrer résolument dans les voies lumineuses de la raison et de la science.

Non pas que la foi, les croyances, les opinions n'aient pas leur raison d'être ; les discussions qu'elles engendrent peuvent être fécondes. Elles ont droit de se produire et de s'exercer en pleine liberté, mais ce n'est pas sur ce terrain qu'il faut chercher la conciliation et la certitude.

Le spiritisme est vieux comme le monde, mais sa réapparition dans les temps modernes n'en est pas moins un très grand événement. J'y vois, quant à moi, le point de départ d'un ordre nouveau de la conciliation universelle et le commencement du règne de l'humanité. J'é dis l'humanité, parce qu'il

n'y a eu jusqu'ici que des individus, des foules humaines et quelques chefs, pasteurs, chiens ou bouchers des troupeaux humains.

Le spiritisme a eu la chance heureuse de rencontrer en France, dès son avènement, son législateur. La doctrine d'Allan Kardec est un véritable traité de philosophie à la portée de toutes les intelligences. Sa philosophie est celle du bon sens, mais elle n'est ni nouvelle ni révélée. Sans doute le *Livre des Esprits* affecte la forme d'une révélation, en ce sens qu'il témoigne d'une collaboration d'outre-tombe, mais quand on se rappelle comment s'est produite cette collaboration, on sait bien à qui revient l'honneur de l'Œuvre. Cet honneur revient certainement à celui qui, après avoir posé les questions et avoir reçu de tous les groupes spirites des réponses multiples plus ou moins adéquates, a choisi parmi toutes ces communications celles qui lui ont paru les meilleures, en les coordonnant ensemble dans un ordre sériaire et logique.

Ah ! chers frères et sœurs en humanité, si l'on savait en user ainsi avec le suffrage universel, si on savait interroger tous les membres pensants de la souveraineté populaire sur leurs besoins et leurs aspirations, quelle belle constitution on pourrait faire sortir d'une consultation pareille ! Mais confier la direction d'un pays à des foules humaines encore inconscientes est aussi insensé que de se soumettre aveuglément à la direction d'esprits inconnus qui nous sont inférieurs peut-être en intelligence et en moralité. Les morts n'en savaient pas plus que les vivants et il faut se défier des intermédiaires. Toutes les révélations du passé ont été présentées aux populations, comme venant de source miraculeuse. Les prêtres de toutes les religions, comme aussi tous les exploiters de la crédulité humaine, se sont appliqués à entretenir cette croyance. Le plus grand malheur qui puisse arriver au spiritisme, c'est de se fonder sur la foi d'une révélation nouvelle, quelle qu'en soit d'ailleurs la source et sous quelque patronage qu'elle soit placée.

Je sais bien que les spirites raisonnables, et ils le sont presque tous, repoussent le surnaturel et le miracle, et se fondent sur ce que leur croyance a pour base des phénomènes qui tombent sous les sens. Mais la *folie de la Croix* et la résurrection de Jésus-Christ furent données aussi comme tombant sous les sens et nous nous débattons encore aujourd'hui sous le poids de cette première fiction et des impostures qu'elle engendra pour se soutenir !

Les faits d'expérience, qui ne peuvent pas se soumettre à l'observation de tous et à une expérimentation toujours renouvelable, ne peuvent entrer facilement dans la science. Il faut que la science elle-même élargisse ses procédés et renouvelle sa méthode d'investigation. Il y a dans les faits spirites un élément subjectif qu'il est bien difficile de dégager du fait objectif, qui se produit soit par le mouvement des tables, soit dans les communications écrites. Quant à moi, je déclare qu'après une étude longue et attentive des phénomènes, je ne suis arrivé à me convaincre de la réalité des rela-

tions entre les morts et les vivants que par des rapports subjectifs, qui m'ont convaincu personnellement, mais qui ne me fournissent aucun moyen de faire partager aux autres cette même conviction. Il en est tout autrement si, au lieu de chercher à faire croire aux autres ce que je crois moi-même, je démontre scientifiquement et rationnellement que les rapports entre les vivants et les morts ou plutôt que les relations entre les âmes incarnées et désincarnées sont d'ordre universel et toujours possibles à établir, alors j'aurai préparé les voies à cette croyance si consolante de la communion des esprits, indépendamment du corps matériel.

Permettez-moi de vous dire qu'une telle science peut être édiflée dès aujourd'hui et que les spirites sont mieux que personne placés pour l'entreprendre, surtout s'ils restent unis aux théosophes. Mais pour cela, il faut s'élever à une conception de la vie tout autre que celle que s'en fait la science toute matérialiste et mécaniciste qui s'enseigne de nos jours. Il faut revenir à cette croyance de l'antiquité, qui fut aussi celle des premiers chrétiens, la croyance au Saint-Esprit, c'est-à-dire à l'Âme universelle et divine, dont chaque âme humaine est une parcelle, quoique capable de devenir un vaste foyer rayonnant à son tour sur le monde.

Il me reste, Frères et Sœurs en humanité, à m'excuser auprès de vous d'abord pour avoir parlé de Dieu, quand ce n'était peut-être ni l'heure ni la place, et ensuite de l'avoir fait trop longuement, quoique d'une façon bien imparfaite et insuffisante en un pareil sujet.

DISCOURS DE M. MARIUS GEORGES

DE LA REVUE *la Vie posthume*

(16 septembre)

MESDAMES, MESSIEURS,

Comme il est assez douteux que l'on soit unanime dans ce nombreux auditoire pour considérer comme démontrées la surexistence de l'être et la communication possible entre les vivants et les morts, ou, pour parler plus exactement, entre les vivants visibles et les vivants invisibles, je prendrai la liberté de m'adresser plus particulièrement aux négateurs de ces deux grands principes, de ces deux grandes lumières que le Congrès a pour objet d'affirmer et qui se dégagent, à l'heure qu'il est, d'un nombre suffisant de faits absolument prouvés.

À ce mot de faits plus d'un auditeur sans doute aura quelque peine à comprimer un sourire. Je ferai la part large aux sceptiques en leur concédant que les trois quarts, les neuf dixièmes, si l'on veut, des manifestations

tenues jusqu'ici pour authentiques, peuvent être à la rigueur discutées ou expliquées par le magnétisme, l'hypnotisme, le dédoublement, l'auto-suggestion, les manchettes à crochets et autres muscles craqueurs.

N'existât-il dans le monde entier qu'un fait, un seul, indéniablement acquis à la certitude, que déjà cela suffirait, pour proclamer hautement avec l'éminent philosophe, M. Fauvety, qu'une telle constatation, qu'une telle découverte serait pour l'humanité le plus grand événement du siècle et peut-être de tous les siècles. (*Très bien, très bien.*)

Il est dit que le grand naturaliste Cuvier, à l'aide d'un simple éclat d'un fossile quelconque, se chargeait de reconstituer dans son intégralité le squelette auquel le dit éclat avait appartenu.

Nul doute que dans l'ordre des études qui nous captivent, quelque Cuvier ne se révèle également un jour, et ne parvienne, grâce à cet autre éclat d'immortalité qui a nom le *fait*, à reconstituer en même temps que la genèse de l'être, la genèse aussi de l'humanité tout entière. (*Applaudissements.*)

On nous objectera peut-être que, sous couleur de découvertes, nous ne faisons que rééditer des croyances caduques, toutes les religions dogmatiques n'ayant pas d'autre base que cette prétendue survivance dont le Congrès semblerait assez naïvement s'arroger le monopole.

Arrière, ici, l'équivoque, et ne comparons pas la survivance par la foi, qui est le rêve, à la survivance par le fait, qui est la réalité. (*Très bien.*)

Ne confondons pas cette ancienne voix de la Bible qui, s'adressant à Adam, fait de la nécessité du travail un opprobre, avec cette nouvelle voix de la tombe, simplement humaine, qui nous dit que le travail est béni.

Ne nous dites pas enfin qu'il y a parité entre une survivance au nom de laquelle un prélat français, que les merveilles du progrès scandalisent, ne craint pas d'interdire à son clergé l'accès du Champ du Mars comme d'une souillure, et cette autre survivance nouvellement entrevue d'où se fait entendre ce cri plein d'espérance : *Toujours plus de lumière !* (*Vifs applaudissements.*)

Je n'examine pas d'ailleurs si les religions furent utiles ou funestes à l'humanité. Il est possible, malgré leur tendance à l'immobilité, qu'elles aient servi la cause du progrès ; il est possible qu'elles aient protégé, en les comprimant, les germes de libre indépendance et de libre recherche, aujourd'hui éclos et vigoureux, comme le bouton protège la fleur naissante que celle-ci en se développant brise ensuite. (*Applaudissements.*)

Il est en tout cas manifeste que l'autorité, que l'influence des religions en général tendent à décliner et à disparaître.

Elles s'étiolent, parce que de tout temps elles méconnaissent et nient, en quelque sorte, la nécessité de la vie terrestre.

Et, par tendance antagoniste, en niant, en considérant comme indigne d'elles, l'étude de la surexistence de l'être, la science néantiste aujourd'hui triomphante est destinée à la même fin stérile.

Il n'y a d'avenir possible et fécond que dans l'élaboration d'une synthèse qui saura unir indissolublement l'idée de science à l'idée de survivance. (*Applaudissements.*)

Divers symptômes nous autorisent à penser que nous sommes près de saluer l'aurore de cette ère nouvelle de véritable fraternisation.

Déjà, vaincus par l'évidence, messieurs les savants conviennent de la possibilité qu'aurait le corps de l'homme, dans certaines conditions données, notamment en état de sommeil naturel ou provoqué, de se dédoubler, et de la possibilité pour ce double de se montrer et d'agir à distance.

Messieurs les savants admettent bien que cette seconde personnalité (qu'ils nomment force ou forme psychique et que nous appelons, nous, l'âme ou l'esprit) puisse se dégager et ramper dans les bas-fonds terrestres, mais ils ne peuvent se résoudre encore à lui donner des ailes.

Ainsi donc si par aventure, pendant ce dédoublement, le corps, brusquement foudroyé, venait à passer de cette mort artificielle, appelée sommeil, à la véritable mort, l'âme, qui pourrait être celle d'un génie, d'un de ces hommes qui ont consacré leur vie à la recherche de la vérité, ne pouvant réintégrer ses organes, force lui serait de rentrer dans le néant.

Il s'ensuivrait, d'après la théorie de ces Messieurs, que notre fugitive apparition sur la terre résumerait le dernier mot de l'existence. Et, contradiction étrange ! après avoir ouvert les portes du Panthéon aux ossements de nos grands hommes, on refuserait d'ouvrir les portes de la gloire et de l'immortalité à leurs âmes ! (*C'est exact, très bien.*)

Si vraiment il en était ainsi, que tout fût nuit et néant aussi bien en deçà du berceau qu'au delà de la tombe, on pourrait dire justement de la vie et des merveilles elles-mêmes accumulées par le progrès des siècles, que tout dans le monde n'est qu'œuvre vaine et décevante ironie.

Mais non, ce n'est pas. Nous sommes unanimes dans ce Congrès pour affirmer la preuve du contraire, pour affirmer la surexistence de l'être. Et derrière les nombreux délégués accourus de tous les points du globe, se comptent par milliers, que dis-je, par millions ceux qui proclament la même vérité. Il en est même dans le nombre, en Espagne particulièrement, qui ont dû subir l'exil en récompense de leur ardeur à répandre la bonne nouvelle. Qu'ils reçoivent publiquement, ici, l'hommage de nos fraternelles sympathies, et puissent-ils se consoler, ces nouveaux persécutés de l'idée, à la pensée que la route du progrès fut aussi de tout temps la route du Calvaire. (*Applaudissements prolongés.*)

Nous espérons que devant l'éclat d'une manifestation d'un caractère aussi imposant, s'évanouiront enfin à jamais tous les contes de loups-garous et de croquemitaines qui enténébrent encore les cerveaux humains. (*Bravos.*)

Assez de dégradantes et humiliantes superstitions. Périrent les idées lugubres d'enfer et de purgatoire, de châtiments et de courroux célestes, mais périsse aussi l'idée de néant... Plus de point d'arrivée définitivement

angoissé ou béat, mais encore et toujours la vie, l'effort, la lutte et l'éternelle ascension du moi vers le mieux et le vrai. (*Double salve d'applaudissements et félicitations.*)

DISCOURS DE M. LAURENT DE FAGET

(16 septembre)

MESDAMES, MESSIEURS,

A quoi faut-il croire encore quand on a vu sombrer dans l'indifférence des peuples tant de cultes vieilliss, tant de dogmes surannés, tant de préjugés anciens qui furent des lois ?

Nous croyons tous à l'existence de l'âme et à son immortalité ; nous croyons tous à la réalité des communications entre nous, les vivants d'ici-bas, et les esprits de l'espace, ces autres vivants dont la vie est plus pleine, plus active, plus élevée et meilleure que la nôtre.

Les groupes spiritualistes, à quelle opinion philosophique qu'ils appartiennent, sont ici les représentants d'une idée commune : ils repoussent tous le fanatisme sacerdotal et l'intolérance du matérialisme érigé en dogme. Ils veulent la discussion fraternelle, la paix et la lumière. Je les salue avec respect et fraternité. (*Applaudissements.*)

Notre union, Mesdames et Messieurs, est une nouvelle force au service du vrai spiritualisme, de ce cher spiritisme, si bafoué, si ridiculisé à ses débuts et qui, aujourd'hui, grâce aux courageux efforts de nos devanciers et un peu aux nôtres, prend de plus en plus sa place incontestée parmi les doctrines qui relèvent l'homme et lui font apprécier sainement le but de la vie.

Je crois cependant qu'il ne convient pas d'entonner encore un chant de victoire ; je crois qu'il faut continuer la lutte pour la défense de nos idées ; je crois que nos adversaires visibles et invisibles ne désarment pas.

Je sais bien que la science officielle s'est un peu relâchée de son rigorisme vis-à-vis de nous et qu'elle jette un regard surpris sur l'ensemble de faits que nous apportons comme une preuve indéniable de la survivance de l'âme ; je sais que la presse, dont nous comptons à cette heure des représentants parmi nous, est bien moins hostile à nos principes, et que plusieurs journaux, non des moins importants, signalent la marche progressive du spiritisme à l'attention de leurs lecteurs : mais l'égoïsme humain nous pardonne-t-il d'enseigner le devoir, c'est-à-dire la justice, la fraternité, le sacrifice de soi-même pour le bien d'autrui ? Non, Messieurs, ne nous leurrons point de cet espoir. L'égoïsme humain cherchera toujours à amasser de l'ombre sur les principes généreux qui le condamnent. Il nous suscitera des entraves, il ricanera sur notre passage, il appellera les spiritistes des fous

ou des démoniaques. Plaignons l'égoïsme humain et continuons notre marche ! (*Très bien, très bien.*)

L'intelligence de l'homme grandit toujours ; la science s'est extrêmement développée, grâce aux travaux, aux merveilleuses découvertes de nos contemporains ; mais le cœur humain a besoin d'être remué, d'être fécondé ; il semble qu'une lente démoralisation s'infiltré à travers les masses, que l'homme courbe davantage la tête sous les maux qui l'accablent, et que l'affreux suicide étend de plus en plus ses ailes noires sur la société contemporaine, lui cachant les splendeurs de l'éternelle vie en même temps que la lumière de la conscience. (*Applaudissements.*)

Notre devoir est de réagir contre un courant matérialiste qui voudrait nous condamner au néant après la vie, comme si le néant est possible en face de la nature organisée, vivante jusque dans ses moindres atomes ! Notre devoir est de réagir contre l'abaissement des caractères, signe précurseur d'une révolution imminente dans les esprits, car le progrès est la loi inéluctable des sociétés. Notre devoir est de réagir enfin contre une littérature sans pudeur et sans frein, qui répand des miasmes délétères dans l'air que nous respirons. (*Très bien, très bien.*)

Que dire de certains écrivains de notre temps, qui sous une forme tantôt élégante, tantôt grossière, sèment les idées les plus fausses, les plus immorales ? Les yeux fermés à tout idéal honnête, les regards toujours portés sur les bassesses humaines, sur ce qu'il y a de vil en l'homme, ils font de l'art à contre-sens, de la poésie avec de la boue, du roman avec de la dépravation et des crudités malsonnantes. Ils flattent les passions humaines : ils ne savent pas voir dans le peuple l'esprit qui s'éclaire. Ils croient à l'inconscience de la foule, ne comprenant pas qu'au fond du cœur de ceux qui les lisent, il y a comme une protestation intuitive, vainement étouffée et toujours renaissante : la protestation individuelle contre ces écrivains licencieux, en attendant que la considération universelle les ait justement et à jamais flétris. (*C'est vrai, c'est vrai.*)

C'est en pensant à eux, à ces romanciers, à ces poètes sans idéal ; c'est en pensant aux négateurs du bien, de la vertu, de l'honneur, de la conscience, que nous devons chercher et fournir des preuves de l'existence de l'âme, de sa survivance au corps, de son immortalité, de sa responsabilité. (*Très bien ! très bien !*)

Spirites, théosophes, occultistes, kabbalistes, disciples de Swedenborg, tendez-vous la main par-dessus les barrières qui vous séparent ou paraissent vous séparer. Ne discutez pas sur des points de détail. Il s'agit d'arracher la société à ses terreurs, aux abîmes qui s'entrouvrent devant ses pas ! Il faut la régénérer, cette société si mal conduite, si mal réglée, qui ne sait pas encore venir en aide à tous les souffrants et répartir comme il convient les charges sociales. Il faut consoler ceux qui pleurent, leur montrer un avenir meilleur, préparer le règne de l'harmonie annoncé par Fourier et ses

disciples et admirablement chanté par nos grands poètes, par notre sublime et immortel Victor Hugo ! (*Vifs applaudissements.*)

L'heure est proche, si j'en crois les tressaillements du monde, en proie depuis trop longtemps au despotisme et à la rapacité de ceux qui le gouvernent ; l'heure est proche où bien des haines se dresseront menaçantes, où bien des fureurs envieuses et jalouses voudront s'élaner sur les heureux, sur les satisfaits, sur les repus égoïstes, croyant venger ainsi les atroces misères endurées par quelques parias.

Quand sonnera cette heure de régénération, — car les révolutions, commencées par la violence, finissent par la lumière répandue — vous tous qui croyez en Dieu, ou tout au moins à une justice souveraine au-dessus de nous, spiritualistes de toutes les nuances, spirites de toutes les écoles, vous tous que réunit l'amour du bien, vous tous qui sentez l'impérieux devoir d'être utiles à vos frères, vous marcherez à la tête de ceux qui revendiqueront des lois justes, un meilleur sort pour les petits, plus d'air, plus de lumière et plus de vie. (*Vifs applaudissements.*) S'il y a combat, vous serez sur la brèche, non avec une arme meurtrière dans la main, mais avec des paroles d'amour, de tolérance, de justice et de pardon sur les lèvres et dans le cœur. Vous connaissez le destin futur de l'humanité ; vous savez qui nous mène dans la voie des réformes sociales : vous vous attacherez à faire disparaître la cause des malentendus entre les hommes, vous dissiperez l'égoïsme et l'orgueil, ces opiniâtres ennemis du genre humain ; vous serez aidés dans votre mission rénovatrice par ceux qui, du haut de l'espace, assistent à nos combats et souvent les préparent pour hâter la solution des grands problèmes sociaux !

* * *

Nous devons à l'humanité une science nouvelle, un spiritisme élevé et pur, basé sur des expériences indiscutables. Nous ne faiblirons pas à notre tâche ; nous unirons le fait à la théorie, la pensée à l'action. Mais nous ne devons pas être une église fermée, une petite chapelle consacrée à un saint quelconque et dans laquelle des thuriféraires encensent continuellement un tabernacle vide et des dieux absents. (*Très bien !*)

Nous devons écouter ce qui se dit autour de nous, faire notre profit des convictions qui s'expriment, même lorsqu'elles froissent les nôtres, et tenir pour certain que la vérité n'est la propriété exclusive de personne. (*Appro-
bation.*)

Nous ne devons pas fuir la discussion, limiter étroitement nos programmes. Nos principes ne peuvent que gagner à être mis en lumière dans leur intégralité.

Si nous nous bornons à traiter aujourd'hui devant vous les questions qui nous ont été assignées, nous sommes tous convaincus que l'avenir nous demandera des programmes plus larges, plus conformes aux aspirations générales.

La pluralité des existences, l'existence même de Dieu, la loi morale cherchée dans sa source, étudiée dans ses applications et leurs conséquences, l'avenir des peuples préparé par la justice et fondé sur le droit, la question sociale, la question religieuse : tout doit solliciter notre étude approfondie. Pourquoi écarterions-nous de nos débats quelque chose de ce qui peut être utile à l'humanité? Nous sommes des hommes qui cherchons le vrai en toutes choses, nous ne sommes pas des enfants auxquels on le mesure à petites doses!

Personne, parmi nous, n'a l'intention de dogmatiser, d'éditer un code de nos croyances. Si quelqu'un de nos frères avait cette prétention, je crois qu'on pourrait lui prédire, sans crainte de se tromper, l'échec le plus certain. Eh bien ! si nul ne veut faire du spiritisme une religion infaillible, avec un pontife suprême à sa tête, je crois que nous ne devons pas poser des bornes étroites au champ de la discussion. Certes, rallions-nous à des principes indiscutables, ayons un fond de doctrine qui soit notre force, n'émettons pas le patrimoine que nous avons reçu de nos prédécesseurs, mais marchons avec les progrès de notre siècle, avec les nouvelles découvertes de la science.

Il faut nous éclairer les uns par les autres, sans acrimonie, sans jactance, et parler non en prêtres fanatiques mais en hommes convaincus. Nous sommes des frères destinés à nous revoir, à échanger encore et toujours d'autres idées, ici-bas et ailleurs, à cette heure, plus tard, et plus tard encore, à travers toutes les existences de l'âme. (*Applaudissements.*)

Traitons-nous donc en frères. Les uns croient à la spiritualité absolue de l'âme, d'autres à sa matérialité relative. Les uns acceptent l'idée d'un Dieu personnel, arbitre suprême de tous les actes conscients des hommes : d'autres, sans nier un principe divin, ne le voient pas absolument démontré et le cherchent encore. Paix à tous, paix aux hommes de bonne volonté ! Nous sommes de la même famille, nous avançons sur la même route, avec la lumière du même soleil pour guider nos pas et la même joie éclore dans le cœur. Ne regardons pas aux nuances, regardons aux intentions.

Notre congrès actuel, qui suit le congrès de Barcelone comme d'autres le suivront lui-même, ne peut avoir qu'un but : affirmer notre désir de plus en plus grand de concorde parmi nous, d'expansion de nos doctrines au dehors. Unifier nos croyances en un tout irrévocable, cette pensée dogmatique, catholique, inquisitoriale, nul de nous ne peut l'avoir. Le spiritisme doit et veut participer à tous les progrès de l'avenir. S'il était mis en défaut sur un point par la science, il se reviserait sur ce point. Qui parle ainsi ? Allan Kardec lui-même. Vous voyez qu'il ne visait pas à faire du spiritisme une religion infaillible ! (*C'est exact.*)

Allan Kardec a imprimé une marche régulière au spiritisme. Aimons-le : il a été bon, ferme et courageux ; respectons-le, sans éprouver le besoin incessant de faire de lui un fétiche. Il n'y a pas, à proprement parler, de maîtres parmi nous ; il n'y a que des frères plus ou moins avancés. Cependant je ne puis m'empêcher de considérer l'auteur du *Livre des Esprits*, du *Livre*

des médiums, de l'Évangile selon le spiritisme, du Ciel et de l'Enfer et de la Genèse, comme un écrivain plein de logique et de clarté, dont l'enseignement a été pour le spiritisme un merveilleux appui et pour l'humanité une consolation immense. (Très bien, très bien.)

Allan Kardec a vu dans le spiritisme autre chose qu'une science froide et stérilisante, mais il ne repousse pas la science, au contraire. Ainsi que nous l'avons dit, il lui demande la consécration de nos doctrines. Il donne des ailes à cette science, il ne la rapetisse pas, il ne lui dit pas : « Rampe sur la terre ! » Il lui ouvre les chemins sans bornes de l'infini.

*
* *

Comme Allan Kardec, comme la plupart d'entre vous, Mesdames et Messieurs, je crois à la loi des âmes tout autant qu'à la loi des corps. Je crois et j'espère. Je n'espérerais pas si je me persuadais qu'il n'y a rien au-dessus de l'homme, point de justice souveraine, point d'immense amour veillant sur toutes les créatures. Oui, je crois et j'espère, et je remercie la destinée qui nous a réunis dans ce beau, dans ce grand et cher Paris, pour y jeter, qu'on le veuille ou non, les bases de la science religieuse de l'avenir !

Il faut que tous les cultes s'effacent devant un seul culte : celui de l'amour universel. Le Christ nous l'a enseigné, il y aura bientôt dix-neuf cents ans. Depuis lors, la vérité a subi bien des éclipses ; des conciles monstrueux ont voulu courber l'esprit humain sous le despotisme d'une classe privilégiée, avide de pouvoir, et qui prétendait tenir de Dieu son autorité suprême. Et les crimes ont surgi dans les ténèbres du moyen âge, crimes hideux, ensanglantés, féroces, commis au nom de la justice éternelle. Ah ! peut-on être surpris que certains de nos frères, au souvenir des scènes affreuses de l'Inquisition, au souvenir des souffrances de nos pères, rejettent avec indignation tout ce qui, de près ou de loin, paraît se rattacher à une époque barbare ? Mais soyons justes, tenons compte des temps, des milieux, des circonstances, et sachons reconnaître que les hommes odieux qui dénaturèrent à ce point la doctrine du Christ n'étaient pas de véritables apôtres. Reconnaissons que ces bourreaux condamnaient, au contraire, de sincères chrétiens, et ne confondons jamais les Torquemada anciens et modernes avec le doux martyr qui, depuis dix-neuf siècles, maintenu sur la croix par ceux qui se disent ses disciples, achève d'expirer entre leurs mains, pour ressusciter parmi vous plus glorieux, plus vivant et plus aimé ! *(Très bien.)*

La philosophie a brisé les entraves de l'esprit humain et, avec elles, les chevalets et tous les instruments de torture. Nous sommes libres enfin et nous respirons, délivrés des sectaires du fanatisme. *(Très bien.)*

Spirites, ne renouvelons pas les errements des conciles ; étendons le réseau de nos connaissances, sans imposer à personne des articles de foi, respectons ce que les religions nous ont transmis d'utile ; ne nous laissons pas de demander à l'avenir des vérités nouvelles. Tout se lie à travers l'es-

pace, dans les règnes de la nature, comme parmi nous dans l'enseignement des hommes. Socrate et Platon sont solidaires du Christ comme Pythagore et Swédenborg le sont d'Allan Kardec. Ne repoussons systématiquement aucune doctrine, étudions-les toutes, faisons nos réserves, séparons l'ivraie du bon grain, et admirons toutes les intelligences supérieures qui sont venues ouvrir à l'humanité sa route vers l'avenir.

Spiritualistes de toutes les dénominations, vos croyances sont respectables, car elles élèvent l'homme au-dessus de lui-même. N'opposez pas le bouddhisme au christianisme, la science à la révélation, le fait brutal à la théorie mystique : je l'ai dit, tout s'enchaîne, se lie étroitement; l'ombre nous fait reconnaître la lumière, le mal nous décèle le bien; nous gravissons, à travers l'obscurité des premiers âges, les luttes de l'humanité, à travers les larmes et le sang répandus, nous gravissons les marches sublimes du progrès. Si le bas de ces marches fut ténébreux, regardez au faite : Vous le verrez resplendissant de lumière! (*Applaudissements.*)

Que trouvons-nous à ce faite lumineux vers lequel tendent tous les efforts des hommes? Sans doute d'autres degrés à gravir encore, d'autres sommets plus élevés appelant notre ascension.

Sans la croyance en un idéal supérieur, sans la foi en un principe générateur et régénérateur de tous les êtres, notre raison cherche en vain une assise et notre cœur n'a plus d'essor. Je ne puis parler ici, lié par notre programme, de l'Être suprême tel que je le comprends et tel que mon cœur l'adore. Cependant, je puis dire à ceux qui l'enseignent qu'ils doivent de plus en plus débarrasser sa grande image de la rouille du passé, des mystères qui l'obscurcissent, des dogmes odieux qui la souillent. Alors, elle apparaîtra rayonnante et guidera de nouveau les hommes. (*Très bien.*)

On ne peut diriger les peuples avec de continuels sophismes; on ne peut chasser, d'un souffle de la pensée humaine, toutes les croyances séculaires qui ont fait vivre le cœur et l'âme de l'humanité. L'esprit humain doit rechercher jusque dans les croyances anciennes la filiation du progrès, la poursuivre jusqu'à nos jours, et la continuer ensuite à travers les siècles, ajoutant des vérités à des vérités et rejetant des erreurs sur des erreurs.

Mais le progrès n'est-il pas infini, c'est-à-dire éternel? Il lui faut donc, répétons-le, un idéal éternel sans lequel les hommes, ne dépendant plus d'aucune loi, iraient de rêveries en rêveries, de chimères en chimères. Cet idéal, comment le nommerez-vous? *Raison consciente de l'Univers? Loi vivante de la nature?* Ah! quel que soit le nom que vous lui donniez, de quelle forme que vous le revétiez, sachez-le bien, vous ne ferez que désigner au peuple celui que les Églises ont terni mais qui trouve son brillant tabernacle dans la conscience humaine; vous ne ferez que découvrir de plus en plus les infinies perfections de l'être des êtres. Dieu, éternelle aspiration de nos âmes, sois béni! (*Grands applaudissements.*)

DISCOURS DE M. LE D^r CHAZARAIN

(16. septembre)

LES BASES DE LA SOLIDARITÉ

Les discours éloquentes que vous avez entendus pendant le Congrès vous ont démontré le caractère humanitaire du nouveau spiritualisme. Dans la grande famille humaine, vous a-t-on dit, tous les individus sont solidaires ; le malheur des uns nuit infailliblement au malheur des autres ; tout bonheur individuel qui ne résulte pas du bonheur général est un bonheur obtenu au détriment de quelqu'un, et dont la possession n'est pas sûre.

Cela est vrai et voilà pourquoi les moralistes nous disent : ne faites pas aux autres ce que vous ne voudriez pas qu'on vous fit, précepte auquel Jésus ajoutait : aimez-vous les uns les autres. (*Approbaton.*)

Mais comment la solidarité existe-t-elle ? Comment se fait-il que nous souffrions du malheur des autres, que nous soyons heureux de leur bonheur, que les hommes ne puissent être heureux isolément ? Pourquoi enfin devons-nous nous aimer ?

Eh bien, cela provient de ce que les hommes vivent au milieu d'un océan fluide sans borne, qui les met tous en communication les uns avec les autres, soit qu'ils occupent la terre, soit qu'ils habitent l'espace.

J'ai nommé l'éther, qui est à la fois lumière, électricité, magnétisme, source de toutes les forces et substances dont se sont formés tous les corps ; je l'appellerais volontiers le périsprit divin, mettant en rapport l'univers visible avec l'âme universelle. (*Très bien.*)

Dans ce fluide qui nous baigne de toutes parts, qui pénètre jusqu'au plus profond de notre être, il ne peut se produire aucun mouvement qui n'ait son écho partout : vibration du corps et vibration de l'âme, il les reçoit et les transmet toutes. C'est par lui que nous communiquons nos mouvements physiologiques, nos sensations, nos pensées, nos volontés et que nous recevons l'impression de ceux des autres. C'est par lui que nos souffrances et nos joies sont ressenties par les vivants de l'espace et qu'ils nous font comprendre les leurs.

C'est qu'il n'y a pas de vie sans mouvement : en recevant une sensation, en pensant, en voulant, nous vibrons à la fois dans notre corps et dans notre âme ; les vibrations, alors même qu'elles ne sont pas manifestées par nos organes, se répètent dans l'éther qui les transmet autour de nous, comme l'eau d'un bassin, si une telle comparaison est permise, transmet jusqu'aux bords les ondulations résultant du déplacement occasionné par la pierre que l'on y a jeté. (*Applaudissements.*)

De ce fait que les âmes, comme les corps, manifestent leur vie par des

vibrations que l'éther reçoit et transmet, nul, ni à l'état d'incarnation, ni dans la vie de l'espace, ne peut s'empêcher de ressentir les joies et les souffrances des autres, ce qui l'oblige, dans son propre intérêt, à vouloir les premières et empêcher les secondes.

Travaillons donc sur la terre au progrès, au perfectionnement et au bonheur de tous, si nous voulons, après notre retour à la vraie patrie, n'être pas continuellement affligés par la vue des maux que nous n'aurons pas su empêcher, et être réjouis du bien que nous aurons semé, enseignons et pratiquons la fraternité, préparons la réconciliation des peuples et la venue du jour béni où l'horrible fléau de la guerre aura disparu de la terre. (*Vifs applaudissements.*)

INCIDENT WIRTH

(16 septembre)

M. le président donne la parole à M. Wirth qui parle par aphorismes, ce qui peut entraîner l'assistance à des répliques, à des observations ; M. Lermine est obligé de l'arrêter par les paroles suivantes :

M. LE PRÉSIDENT. — Monsieur, permettez-moi de vous adresser la même observation que j'ai faite à des précédents orateurs ; les aphorismes que vous posez, dont certains peuvent partager l'idée, appellent une réplique. J'admettrais très bien que quelqu'un ici demandât la parole pour répondre à la netteté de vos affirmations. Je répète encore une fois que, dans cette séance, vous devriez comprendre qu'on n'est pas ici pour faire des théories, pour faire, dans ce moment-ci, de la discussion. Votre travail était encore de ceux qui devaient être lus en section, et alors on vous aurait écouté avec toute l'attention que vous méritez, parce qu'on aurait discuté à fond. En ce moment vous arrivez, en quelque sorte (j'emploie le mot sans mauvaise intention) subrepticement poser des questions toutes nouvelles de la franc-maçonnerie, de la dénomination de Dieu, et vous savez qu'on a évilé, autant que possible, de parler de Dieu, les uns parce qu'ils y croient, les autres parce qu'ils n'y croient pas dans le même sens ; mais, en vérité, tout votre discours étant encore une longue théorie, je ne pourrais refuser la parole à quelqu'un qui me la demanderait pour la combattre. Je vous prie donc, tenant compte que nous sommes à la dernière période, à la dernière minute du Congrès, d'expliquer en dix ou quinze mots vos sentiments de confraternité à l'assemblée et d'en finir. (*Applaudissements.*)

C'est ce que fait très convenablement l'orateur.

SÉANCE D'OUVERTURE DU 9 SEPTEMBRE (SECTIONS RÉUNIES)

DISCOURS DE M. AL. DELANNE

MESDAMES, MESSIEURS ET FRÈRES EN CROYANCE,

Nous venons, au nom de l'Union spirite française, souhaiter la bienvenue parmi nous, aux membres de toutes les délégations étrangères et françaises, les remercier sincèrement de l'empressement qu'ils ont bien voulu mettre à répondre à notre appel, pour étudier paisiblement, comme doivent le faire les membres d'une grande famille unie, les principes fondamentaux de la doctrine qui nous lie et dont nous sommes les adeptes convaincus.

Nous sommes persuadé qu'avec le concours de frères aussi distingués par les qualités du cœur que par le talent et l'esprit de paix et de concorde que nous leur connaissons, nous mènerons à bonne fin les travaux dont le Congrès international a pour mission de s'occuper.

Il faut bien reconnaître, messieurs, et constater que le spiritisme est venu en son temps, puisqu'en moins de quarante ans, il s'est implanté un peu partout dans les deux hémisphères.

Sa naissance, comme vous le savez, est des plus humbles. Il est fils du Peuple. Il a commencé ses premières manifestations au pays de la libre Amérique. Le nom des premiers médiums à effets physiques, des demoiselles Fox, est déjà légendaire.

La France, à son tour, eut la gloire de produire Allan Kardec, ce profond penseur, qui a su le premier, avec tant d'autorité et de logique, former un corps de doctrine aussi clair que précis, avec les enseignements dictés par les esprits.

On ne peut nier assurément l'influence capitale de son œuvre sur son siècle, sa philosophie s'est répandue avec une célérité qui tient du prodige.

Qui ne connaît actuellement le nom du fondateur du « spiritisme philosophique français » ? Allan Kardec, son véritable vulgarisateur.

N'allez pas supposer, messieurs, qu'en faisant le juste éloge de celui que nous considérons comme notre initiateur, pour le bien immense qu'il a rendu à l'humanité, nous oublions jamais les écrivains spirites de tous les pays, qui, de leur côté, ont apporté leur pierre à l'édifice commun. Ils ont droit à notre respect et à notre reconnaissance. (*Vive approbation.*)

Mais n'est-ce pas sous le haut patronage de Kardec surtout que nous sommes groupés aujourd'hui autour de son drapeau émancipateur ?

Ah ! quand des idées aussi vraies que celles proclamées par le spiritisme peuvent entrer en lutte, avec avantage, contre celles soutenues par les sceptiques du dix-neuvième siècle et celles qui affirment « le miracle », il faut,

voyez-vous, que ses enseignements soient empreints d'une force initiale d'une vitalité incomparable !

Ne les avons-nous pas vues germer rapidement et produire sous nos yeux de plantureux épis qui, à leur tour, ont ensemencé des champs nouveaux, d'une étendue sans fin, dont la vigoureuse et inattendue germination confond nos détracteurs ?

Qu'on nous cite un exemple aussi saisissant d'une autre doctrine qui ait, en si peu de temps, parcouru des étapes aussi glorieuses.

Et pourtant, nous vous le demandons en toute sincérité, à vous, messieurs, qui êtes de la Maison, à vous, qui êtes intéressés à ses débuts, qui l'avez suivie dans son développement d'un œil attentif et bienveillant depuis sa naissance.

Qu'a-t-on fait « matériellement » pour aider le jeune prodige à faire son chemin dans le monde ?

A-t-il eu, pour soutenir ses premiers pas, un tuteur autorisé ? Non. Puisque le destin lui a ravi celui-là même qui l'avait enfanté, dès ses premiers bégaiements.

Quel est le nom illustre, respecté des foules, qui l'a présenté à l'humanité ?

Qui l'a couvert de son égide protectrice, cet adolescent, qui dut faire seul ses premières armes, avec tant de succès qu'il a suscité, dès son apparition, la calomnie, l'outrage, la haine de ceux qui pressentaient instinctivement sa force, sa grandeur et ses destinées futures ?... Personne ! (*C'est exact.*)

Quelle est la bourse généreuse qui s'est ouverte pour l'aider à vivre ?... Point !

Où sont les cotisations ordinaires, dues aux sacrifices, aux privations qui marquent ordinairement l'origine des grandes œuvres ?... Nulle part !

Dites, dites, citez-nous un journal, une page célèbre, une revue goûtée du public, une de ces feuilles à sensation, qui pourtant font et défont à leur gré les réputations méritées ou imméritées ?

Qui, de ces beaux esprits, a osé prendre cet inconnu de la veille sous sa protection ?... Pas un !

Et tandis qu'au contraire, il faut l'avouer, à l'indifférence et à la faiblesse des nations, même les plus généreuses, tous les publicistes, d'un commun accord, se sont rencontrés pour étouffer ce jeune et vigoureux athlète, par un silence convenu et méprisant, quand ils ne lui ont pas crié : « Racca ! »

Eh bien ! malgré les dédains affectés, malgré les oppositions systématiques, pourquoi, messieurs, le spiritisme a-t-il néanmoins conquis son droit de cité, et comment est-il parvenu à faire ses débuts officiels, en l'an de grâce du Centenaire de la Révolution française ?

C'est que, si le spiritisme a été méconnu et méprisé par les grands, les puissants, les savants d'ici-bas, il a eu en revanche l'appui et la collaboration des génies de l'espace, qui sont les amis et les propulseurs de tous les progrès, qui font éclore toutes les merveilles dont nous sommes les témoins. (*Applaudissements.*)

Il a rencontré sur la terre des cœurs tendres, bons et dévoués qui l'ont accueilli avec enthousiasme, ce réprouvé. Ils l'ont fait entrer dans les demeures où s'étale la souffrance. Il a conquis les déshérités; il a cicatrisé les cœurs gangrenés par le doute, ce ver rongeur qui empoisonne tout ce qu'il touche. Il a fait luire dans l'âme de ces vaincus l'espérance au fond de leurs ténèbres.

Enfin, il a appris aux plus réfractaires, comment on doit croire, comment on doit aimer et comment on doit soulager son prochain. C'est sous l'influence de ces enseignements que se sont formés les premiers groupes spirites, aussi bien dans les villes que dans les campagnes, aussi bien dans les demeures somptueuses, quelquefois princières, que sous l'humble chaume, puisque ce grand méconnu, le « spiritisme », ce fils de ses œuvres, a eu enfin des affiliés qui le respectent, le vénèrent et l'applaudissent... Et maintenant, grâce au dévouement de ces vaillants, grâce à la presse spirite qui s'est formée autour de lui, aux éditions de certains ouvrages écrits sur la matière, même en langue étrangère, à de nombreuses brochures; grâce encore au dévouement de quelques-uns de nos frères, qui sont allés, guidés par leur amour de l'apostolat, faire des conférences publiques, répandre un peu partout la bonne nouvelle...

Le spiritisme peut être actuellement comparé à un ruisseau devenu rivière, prenant les allures, en se transformant, d'un fleuve immense, dont nulle puissance humaine ne pourrait aujourd'hui arrêter le cours impétueux.

N'avons-nous pas le droit et le devoir, pendant nos assises de réunions plénières, de rendre hommage publiquement à toutes les influences spirituelles, à nos chers esprits qui se sont faits nos inspirateurs et nos soutiens; d'honorer la mémoire de nos devanciers, de saluer nos frères et amis de la première heure qui nous ont devancés dans l'espace, pour l'exemple qu'ils nous ont donné, pour l'énergie qu'ils ont montrée en tenant haut et ferme l'étendard qu'ils nous ont transmis ?

Qu'ils sachent, ces dévoués, que leurs noms ignorés jusqu'à ce jour seront inscrits par nous sur le livre d'or qui relatera les origines de notre doctrine. (*Applaudissements.*)

Encore un mot avant de terminer, messieurs. Le spiritisme a atteint l'âge de sa majorité.

Devons-nous, confiants dans sa force virile, l'abandonner pour cela à lui-même? A notre avis, ce serait une grande faute, il aura d'autres périls à encourir de la part de ses adversaires qui, loin de désarmer, vont lui tendre des pièges. Ils pourront simuler entre autres de la sympathie pour sa doctrine, en profiter pour faire surgir des systèmes de toute nature, afin de jeter le trouble dans les consciences non encore suffisamment aguerries, de faire naître le désarroi dans les esprits et la discorde dans le camp d'Agrammont.

C'est à nous, messieurs, d'agir avec méthode dans la marche de nos travaux, d'être circonspects au sujet des théories qu'on peut nous opposer ; de les étudier de près et définitivement ne les accepter qu'après les avoir passées au crible de notre jugement et au creuset de notre raison. C'est le plus sûr et le meilleur des critères en ces matières de psychologie.

A l'œuvre donc, mesdames, messieurs, frères et sœurs en croyance, travaillons avec recueillement à l'édifice de cette consolante philosophie qui embrasse dans son ensemble aussi bien la science de l'hygiène sociale que la science de la genèse de l'âme. (*Applaudissements.*)

DISCOURS DE M. LÉON DENIS

MESDAMES, MESSIEURS,

Permettez-moi d'unir ma voix aux voix éloquentes que vous venez d'entendre, pour saluer les membres de cette assemblée. Frères venus de tous les points du monde en cette cité immense qui est comme le cœur de l'humanité et dont nous sentons vibrer les pulsations, frères et sœurs, je vous salue ! Je vous salue au nom de la foi qui nous est commune, je vous salue au nom de ces croyances qui sont le plus puissant de tous les liens, plus puissant que les liens de la chair et du sang, car les liens de la chair et du sang, la mort les brise, tandis que les sentiments, les aspirations, l'âme les porte partout en elle, dans sa course à travers les siècles, à travers les mondes ; ils sont sa vie, ils sont sa couronne, ils sont sa lumière ! Nous passons comme des éphémères d'un jour, nous passons sur ce globe ; qui sait si demain nous serons encore debouts, encore vivants dans la chair. La matière se désagrège, les peuples, les races s'éteignent, mais une chose demeure, chose indestructible, c'est cette vérité éternelle dont un rayon nous éclaire, vérité au nom de laquelle nous sommes ici rassemblés, vérité que nous sommes venus défendre et servir ! (*Applaudissements.*)

Voici les spirites assemblés ; ils sont nombreux, dira-t-on, et cependant ce nombre est bien restreint si on le compare aux foules encore asservies aux croyances du passé. Nos œuvres sont modestes, bien modestes à côté des institutions séculaires, à côté des puissances religieuses qui dominent la terre. Près de ces forteresses du passé, nous paraissions plus petits encore. Mais il y a quelque chose de plus grand que les édifices de pierre et de marbre, de plus grand que les plus vastes cités, de plus haut que les cimes les plus fières, c'est l'idée, puissance souveraine, qui défie le temps et l'espace, qui défie la mort, l'idée, force et lumière, encore latente, qui couve au cœur de l'humanité, mais qui demain va grandir, s'étendre, rayonner,

devenir le soleil moral qui éclairera les nations dans leur marche vers un avenir de paix, de concorde et d'harmonie ! Et cette idée, cette lumière, c'est celle du Nouveau Spiritualisme, avec les perspectives immenses qu'elle ouvre à nos espérances et à nos efforts.

Et cette humanité qui a jusqu'ici évolué dans les ténèbres, ignorante de ses destinées grandioses, qui ne savait presque rien des lois supérieures et de sa propre nature, cette pensée, cette intelligence humaine, qui a produit tant d'œuvres, parfois fantastiques, parfois étranges, mais grandes et imposantes et dans lesquelles se révèle son génie enfant ; de quoi ne sera-t-elle pas capable, quelles floraisons ne produira-t-elle pas, le jour où elle sera illuminée par cette nouvelle lumière, par cette lumière radieuse, infinie, que lui apporte la philosophie des Esprits ? Oh, ce jour-là, devant ce qu'elle réalisera par cette fécondation, toutes ses œuvres passées pâliront, rentreront dans l'ombre, dans l'oubli. Ces monuments, ces temples, ces cathédrales magnifiques ne seront plus que des tombes, comme les bornes gigantesques qui marqueront à travers les temps les étapes de ce grand voyageur : humanité ! (*Applaudissements.*)

Le jour où cette grande philosophie sera partout connue, appréciée, appliquée à la vie, à la vie morale, le premier résultat sera de provoquer plus de bienveillance dans les rapports des humains, de faire régner parmi eux plus de tolérance, de justice, et d'amener la fin de la guerre. Oui, l'idéal nouveau peut seul terrasser ce monstre, ce monstre dévorant qui est à nos portes et qui, à cette heure, dans l'Europe entière, aiguise ses griffes et ses dents, et avec des cris terribles, demande aux nations, aux mères, aux épouses, leurs fils, leurs époux, leurs frères, pour les dévorer !

Ah ! je vous le demande, si tous les hommes étaient animés des sentiments qui nous unissent, y aurait-il encore des guerres possibles ? Si, il y aurait encore une guerre à poursuivre, mais une guerre qui ne ferait verser ni sang, ni larmes, la guerre à la haine, la guerre au vice, au mal et à l'ignorance !

Il n'y aurait plus de guerres sanglantes, et voici pourquoi ! C'est que, au-dessus de nos patries humaines, patries glorieuses sans doute, dont l'histoire est féconde en grands dévouements, en faits héroïques, en nobles actions, dont la formation a provoqué dans les âmes les sentiments les plus généreux, le courage, l'abnégation, toute la sublimité de la vertu, mais qui, en même temps, perpétuaient la division, la rivalité et la guerre au sein du genre humain ; au-dessus de ces patries humaines, dis-je, de ces patries que nous aimons jusqu'au sacrifice, mais non pas jusqu'à l'aveuglement, il est pour nous une patrie où il n'y a pas de frontières, où il n'y a plus ni Français, ni Allemands, ni Latins, ni Germains, ni Slaves ! C'est l'immense patrie des Esprits. Là tous ont une même origine, de mêmes destinées. Là, tous sont faits pour se comprendre, se soutenir et s'aimer à travers les

phases de leur ascension collective, éternelle, vers le suprême Bien, vers la Vérité et la Justice !

Et cette patrie, qui survivra à toutes les autres patries, qui sera encore notre domaine à tous, lorsque la Terre ne sera plus, lorsque les mondes d'aujourd'hui se seront évanouis en poussière, lorsque les noms de France et d'Europe se seront effacés de la mémoire, cette patrie éternelle, c'est la voix de nos frères de l'espace, c'est la philosophie des esprits qui nous la révèle, c'est à Kardec que nous en devons la connaissance. Et c'est pourquoi, en nous inspirant de ces sentiments, nous avons le devoir de dire : Honneur à Kardec, au vulgarisateur de cet enseignement qui fait de tous les êtres, de tous les hommes, dans le présent, les enfants d'un même Père, les membres d'une même grande famille, et dans l'avenir, les habitants des mêmes cieux, les citoyens d'un empire qui ne connaît ni bornes, ni frontières ! (*Applaudissements.*)

Et lorsque, nourri de cette philosophie puissante, de cette moelle des lions, nous avons comparé nos patries terrestres, les œuvres de la terre, à cette patrie éternelle et aux œuvres qui s'y enfantent dans la Lumière, nous nous sommes dit : « Que nous font vos gloires militaires, vos victoires, vos épopées, toute cette histoire dans le lit de laquelle la boue se mêle à l'or et au sang ! Nous avons vu passer devant nous la vision de l'infini, l'ascension prodigieuse des âmes ; nous avons entrevu les lois sublimes de l'Univers et nous en sommes restés éblouis, et depuis lors vos passions, vos luttes, vos conquêtes, nous ont paru misérables, vos ambitions, vos convoitises, vos hochets d'un jour nous ont paru choses vaines, comme des fantômes qui se dispersent devant la splendeur du jour ! »

Mais, Messieurs, pour en revenir au but de cette réunion, nous n'appartenons pas seulement comme hommes à des patries différentes, nous représentons aussi des écoles diverses. Et c'est ce qui donne à ce Congrès un caractère particulier, c'est ce qui fait de lui une manifestation d'une haute portée, si on le considère au point de vue de l'histoire des philosophies et de l'évolution des croyances à travers les siècles.

Que nous soyions spirites ou théosophes, toutes ces doctrines s'unissent en un tout, en un fond commun, en une synthèse supérieure. Jusqu'ici ces écoles ont pu marcher côte à côte, dans des voies parallèles, vers un but uniforme, mais les voici arrivées à un point de la route où les chemins se rapprochent et convergent, où ces groupes divers ne forment plus qu'une nombreuse phalange dont le mot d'ordre, proclamé par les organisateurs de ce congrès est : Immortalité, Pluralité des Vies, Communication entre les humanités de la Terre et de l'Espace !

Oui, Messieurs, tous ces modestes affluents de l'idée spiritualiste moderne se sont rejoints, et voilà qu'un courant se forme, qui entraîne les novateurs vers de magnifiques horizons. La pensée humaine se dégage des formes du passé, des légendes et des cultes vicillis, elle s'élève au-dessus des bas-

fonds matérialistes, vers une conception de l'Univers et de la Vie plus ample, plus riche, plus complète que tout ce qu'elle a entrevu jusqu'ici. Elle trouve une base solide dans les manifestations, dans les phénomènes psychologiques, observés sur tous les points du monde. Elle s'en sert comme d'un point d'appui pour prendre son essor vers des régions pleines de trésors. Une philosophie puissante est née, aussi éloignée du dogmatisme religieux que des théories de la matière, une philosophie populaire, qui trouve partout des adeptes et des défenseurs.

Nous assistons à une nouvelle éclosion de la pensée, à une poussée formidable de cette sève intellectuelle qui va faire jaillir de toutes parts des créations merveilleuses, comme dans ces forêts vierges de l'Amérique, les végétaux, les pousses nouvelles, dans leur épanouissement robuste, appauvrissent, stérilisent, finissent par faire éclater autour d'eux les arbres décrépits qui ploient sous le fardeau des siècles.

C'est là, Messieurs, un des grands événements de notre époque, événement dont trop peu comprennent l'importance, que beaucoup raillent et persiflent, mais dont les conséquences ne tarderont pas à paraître aux yeux de tous. La fin du XVIII^e siècle a été signalée par une imposante révolution politique, la fin du XIX^e verra s'accomplir dans l'ordre philosophique et moral, une évolution aussi considérable, une évolution dont les effets n'auront pas une influence moindre sur la marche, sur les progrès de l'humanité !

Mesdames et Messieurs, vous savez toutes ces choses ; vous avez compris, vous avez senti que l'heure était venue de marcher en avant, et c'est pourquoi vous vous êtes rassemblés en ce lieu de tous les points du monde pour établir un programme d'action. Avant tout, il faut nous unir, faire cause commune, car la lutte sera vive, ardente ; elle réclame tous nos efforts. Il ne faut pas croire que ce soit sans peine qu'une doctrine comme la nôtre vaincra l'égoïsme humain, supplantera le matérialisme et prendra sa place. Longtemps il nous faudra lutter, souffrir et combattre. Nous y sommes préparés ! Au milieu des obstacles, des difficultés de toutes sortes, une chose nous soutient, une chose nous rend courageux. Nous savons que la Vérité est avec nous. Nous savons que nous apportons à l'humanité la solution du problème de ses destinées, et avec elle, les consolations, la force morale, les lumières qui vont éclairer la route, la route jusqu'ici si âpre, si incertaine de l'homme sur la terre !

Au milieu des épreuves, aux heures d'accablement et de tristesse, la voix des esprits nous crie : « Marche, travaille, souffre, mais vaincs la matière et ses mensonges, conquiers la liberté, l'affranchissement moral pour toi et pour tes frères ! »

La Vérité, c'est le bien suprême, et nous devons savoir tout sacrifier pour elle. Les personnalités ne sont rien ; nous ne sommes que des instruments ! Au-dessus des hommes, voyons toujours l'idée, force intelligente, qui poursuit son but immense ! Il faut la suivre, il faut marcher avec elle. Celui

qui a embrassé la cause sacrée de la Vérité doit dire adieu au repos. Il ne se reposera plus jamais, même dans la mort! Et d'ailleurs, qu'importent nos douleurs, nos déceptions et les amertumes de notre tâche. Nous savons que le bonheur de l'humanité, que notre propre bonheur à venir, ne s'achète qu'au prix des souffrances du présent. Oui, l'avenir est à ceux qui savent lutter, souffrir et attendre. Tous nous recueillerons dans la paix la semence que nous jetons dans la lutte et dans la tempête. (*Applaudissements.*)

Laissez-moi en terminant évoquer devant cette assemblée les souvenirs du passé, la grande marche de l'humanité à travers la forêt obscure des préjugés, des erreurs. Qu'elle a été longue, qu'elle a été pénible cette marche! Voilà enfin l'aube qui monte à l'horizon, voici après la nuit la Lumière qui va poindre et éclairer le but, mais que de sacrifices n'aura-t-il pas fallu pour en réparer la venue! Rendons hommage aux précurseurs, à nos devanciers illustres. Saluons la mémoire de nos pères spirituels; saluons les géants qui, avant nous, et dans des heures plus difficiles, ont lutté corps à corps contre l'erreur, l'injustice et l'esprit de ténèbres. O pères, si grands dans la vie et dans la mort, ô aïeux vénérés, grande famille des esprits de lumière, venus en ce monde pour tracer le sillon et jeter la semence qui féconde les âmes, nous vous saluons à travers les siècles. Nous vous saluons, esprits héroïques, qui planez au-dessus de nous, qui participez invisibles à nos travaux; nous vous saluons, sages, penseurs, philosophes, martyrs; nous vous saluons Socrate, Platon, Pythagore, nobles fils de la Grèce, hiérophantes de l'Inde et de l'Égypte! Et vous, Druides qui, au fond des forêts profondes, célébriez la renaissance des âmes en mille vies et leur ascension sur l'échelle merveilleuse des mondes! Tressaillez! Le souffle du génie de notre race n'est pas éteint. Non, le voilà qui passe sur nous. Des générations se lèvent, viennent soutenir et défendre la foi que l'on croyait disparue, morte à jamais. Et toi, ô sœur sublime, Jeanne, noble enfant du peuple, médium inspiré, messagère des légions invisibles, qui sauva la France de la mort! Voyez! toutes les espérances, les désirs, les élans de vos âmes, ces rêves que l'on qualifiait de chimères, les voilà qui prennent corps; ils deviennent une doctrine puissante, et à ses appels, l'humanité, comme Lazare, sort du sépulcre où elle gisait depuis tant de siècles et s'avance vers ses destinées. Guidez-la, soutenez-la, ne laissez pas voiler, ne laissez pas éteindre le rayon nouveau qui l'éclaire, la réchauffe et la console. Grands esprits! semeurs de vérités, allumeurs d'âmes, inspirez-nous, veillez sur les délibérations de ce congrès qui perpétue et renouvelle vos enseignements, protégez cette doctrine qui est l'héritage sacré que nous tenons de vos mains! (*Applaudissements.*)

Un dernier mot, Mesdames et Messieurs. Vous le savez, tous ces novateurs illustres, ces héros, ces génies, ont payé de leur sang, de leur vie, leur grande, leur glorieuse mission. Nos temps sont moins cruels. Pourtant

nous avons tous subi comme eux le feu du ridicule et des sarcasmes, nous avons tous été conspués, montrés au doigt comme des fous. Eh bien, que ces maux, que ces épreuves subies en commun, que ces combats livrés pour une même cause, une cause sainte et généreuse, deviennent entre nous le lien d'une fraternité sacrée, qu'il nous évite les déchirements et les divisions, qu'il nous unisse dans notre marche vers un but grandiose. (*Applaudissements prolongés.*)

SÉANCE DU 11 SEPTEMBRE (SECTIONS RÉUNIES)

DISCOURS DE M. FAUVETY

MESDAMES, MESSIEURS, FRÈRES ET SŒURS EN HUMANITÉ,

Je ne voudrais rien dire qui puisse troubler l'union qui règne dans cette enceinte. Mais cependant je ne voudrais pas laisser d'obscurité sur une situation particulière qui est la mienne par rapport au spiritisme. Je vais vous dire ce que je suis par rapport au spiritisme, car j'ai toujours fait l'éloge de la doctrine d'Allan Kardec; j'ai toujours trouvé que c'était la doctrine du bon sens appliquée à la question spirite. J'ai ajouté et j'ajoute encore que c'était ce qu'il y avait de mieux à faire comme législation à suivre au sein du spiritisme. J'ai appelé Allan Kardec le législateur du spiritisme ou du spiritualisme expérimental. Je partage vos croyances et les siennes sur l'immortalité de l'âme (j'avais cette croyance longtemps avant d'être spirite) et sur la communion des vivants et des morts, en prenant le mot mort bien entendu, pour désincarné, car je nie absolument la mort, elle n'existe pas. (*Applaudissements.*)

Mais je crois de mon devoir de faire des réserves sur les dispositions générales qui règnent dans les esprits spirites à l'époque où nous sommes. Je crois qu'il ne faut pas faire du spiritisme une religion étroite, et ce sont ceux-là même qui nient que le spiritisme soit une religion qui sont le plus disposés à faire du sectairianisme, c'est-à-dire à être des sectaires; parlons franchement, c'est à leur insu; ils sont pleins de générosité dans l'âme; ils ne veulent que la fraternité humaine et la solidarité générale, et ce sont là de beaux sentiments et de magnifiques principes, mais, en même temps qu'ils s'appuient sur des faits auxquels ils croient et auxquels je crois aussi, ils ne s'aperçoivent pas qu'ils mettent des limites à l'esprit humain.

Oui, la doctrine d'Allan Kardec est une excellente base comme point de départ; oui, Allan Kardec a fondé le spiritisme en France, mais le spiritisme n'est pas chose nouvelle: le spiritisme est la plus ancienne de toutes les

croyances et la plus généralement répandue. Il faut être absolument ignorant comme le sont les hommes d'un seul livre, et je fais allusion à ceux qui ne connaissent que la Bible, par exemple, pour ne pas savoir que les relations entre les vivants et les morts ont fait le fond de toutes les religions du passé et qu'elles font encore le fond de toutes les croyances de l'Orient. (*Applaudissements.*) Il n'y a donc pas de révélation spirite, ou, si elle a existé, c'est à l'origine des choses. Je ne crois pas aux révélations surnaturelles, et, quand je me sers du mot révélation, même pour ceux qui ont pu appartenir à telle ligue, à telle secte, eh bien, je ne m'en sers pas dans un sens orthodoxe, mais il serait trop long de vous expliquer le sens dans lequel je l'emploie. Je puis cependant renfermer la chose dans un seul mot, en disant que, pour moi, une révélation dans le passé n'a jamais été que l'intuition de l'esprit de l'homme qui était en rapport avec l'esprit universel, et que, vibrant à l'unisson de cet esprit universel qui n'est pas autre chose que la raison universelle, il a produit la lumière sur des faits donnés ; il a embrassé alors un plus ou moins grand nombre de phénomènes et de lois, et il en a fait une synthèse qu'il a soumise, qu'il a donnée, qu'il a livrée sous le nom de la divinité, car, comme Moïse, tous les anciens révélateurs ont fait parler Dieu lui-même sous le nom de Brahma ou Jéhovah, peu importe le nom ; mais c'était toujours Dieu qui parlait par eux-mêmes, ou qu'ils faisaient parler.

« Jéhovah dit : *Sum qui sum*, je suis celui qui est », etc. Eh bien, c'est toujours la même chose, mais cela ne prouve pas leur mauvaise foi, c'est le prophète qui est arrivé à être possédé par cette idée, qui se confond avec l'esprit de la divinité, et il parle au nom de Dieu, et il dit ce qu'il pense. De cette manière-là, voilà, pour moi, ce qu'ont été les révélations du passé.

Donc, le spiritisme est vieux comme le monde.

Il n'y avait pas à faire une révélation spirite, et cela n'empêche pas que c'est à partir de 1848, en commençant en Amérique, que la croyance aux esprits s'est répandue dans l'Occident, vous le savez bien, et Allan Kardec est intervenu, a étudié les phénomènes.

Je l'ai connu, moi, Allan Kardec, au moment justement où il venait de se faire une conviction à cet égard, conviction que je n'avais pas, car je lui présentai des objections. Une d'entre elles que j'ai longtemps conservée par devers moi, c'est que ce qu'on attribue à l'esprit n'était pas autre chose que l'objectivation de la pensée, soit du médium, soit des personnes présentes. C'était un argument auquel j'ai renoncé, car l'expérience par les tables, et des faits particuliers, intimes, m'ont permis de croire absolument à l'existence non pas des esprits, mais enfin à l'existence des âmes et aux rapports qui existent avec ces âmes ; nous sommes en relations, en équation, en quelque sorte, en équation de degré, de développement avec ces esprits, et nous n'avons jamais que des rapports avec des esprits qui sont arrivés à peu près au même degré de développement que nous.

Vous comprenez bien ma pensée, n'est-ce pas ? de telle sorte que les gens peu éclairés, qui reçoivent des communications spirites, les reçoivent de gens qui ne sont pas plus éclairés qu'eux. Et il est bien rare que les esprits nous aient appris quelque chose de nouveau. Voilà longtemps qu'on s'y exerce, voilà bien des productions qui se sont faites, bien des communications qui ont eu lieu, eh bien, je ne crois pas que l'on puisse dire qu'il y a une seule pensée nouvelle, une seule découverte qui ait été produite par ce moyen.

Nous en sommes où on en était, au moment où Allan Kardec a fait ses remarquables travaux. La *Genèse* révèle véritablement l'état de son âme à cette époque ; c'est dans ce livre qu'il s'explique lui-même pleinement et dans toute la possession de sa pensée. C'est ce livre qu'il faut surtout consulter. Eh bien, il vous dit que le spiritisme doit toujours être progressif, que, s'il se trompe, il doit le reconnaître, et que, s'il y a des découvertes nouvelles qui lui paraissent vraies, qui soient reconnues vraies, qui soient bonnes enfin, il doit se les assimiler, le spiritisme devant en faire son profit.

Voilà comment Allan Kardec se prononce dans la *Genèse*. Je ne me rappelle pas le chapitre, mais tout le monde le connaît ici. Donc je considère le point de départ que vous avez choisi, c'est-à-dire le spiritisme avec la législation, avec la philosophie, avec les travaux, avec les ouvrages d'Allan Kardec, comme le point de départ très utile, très bon et nécessaire pour l'état des âmes. Mais je considère aussi que cela ne peut pas être le dernier mot, non pas de la révélation spirite, mais que cela ne peut pas être le dernier mot de nos rapports entre la vérité que nous possédons et la vérité que nous devons chercher à acquérir et à agrandir toujours, sans cesse, en montant toujours vers la lumière.

Non, Allan Kardec a voulu faire et il a parfaitement réussi à faire un travail de transition nécessaire, entre la conception chrétienne et la conception future de l'avenir qui nous est encore caché ; mais quant à résoudre toutes les difficultés que nous avons devant nous, quant à résoudre la question sociale, comme vous avez l'intention de le faire, quant à fonder la fraternité et la solidarité universelle sur la science et sur la vérité, non, nous n'en savons pas assez. Dans cet ordre-là, il y a énormément à faire, et je crois que le premier progrès à réaliser serait celui qui a été fait par les anciennes religions, qui a été fait par le christianisme et que l'on a étouffé, c'est de poser l'universalité de cette âme que vous invoquez chez les esprits particuliers.

Eh bien ! si elle existe dans les esprits particuliers, si chacun de nous est doué d'une âme immortelle qui nous suit, ou plutôt qui nous précède et qui nous accompagne partout, si chacun de nous est véritablement un esprit immortel, né de la pensée éternelle, et ayant à continuer l'œuvre éternelle, collaborateur avec la raison universelle, eh bien ! il faut qu'il y ait, et il y a,

soyez-en persuadés, une âme universelle et divine qui nous réunit tous. (*Applaudissements.*)

Je ne prononce pas le mot de Dieu, faites attention : le nom de Dieu est distinct de cela; et on a dit avec raison : c'est le mot qui nous divise le plus à l'heure où nous sommes. Oui, c'est vrai, c'est fâcheux, mais cela est, parce que chacun n'a cru jusqu'ici à Dieu que par sentiment ou bien par tradition, en s'en rapportant à des lois préétablies ou à d'obscures légendes, ou bien encore à des métaphysiques fausses, incompréhensibles la plupart du temps, et contradictoires, vous le savez bien.

Les explications des spirites ont donné beaucoup de lumière à cet égard, et montré qu'il y avait beaucoup de raison dans des mystères qui peuvent paraître aujourd'hui incompréhensibles ou absurdes : *Credo quia absurdum*, dit saint Augustin et avait dit Tertullien à peu près dans les mêmes termes.

Vous ne voulez pas rester dans cette voie-là ; vous ne voulez pas croire à ce qui est absurde, et vous ne voulez pas croire à un Dieu que vous ne pouvez pas connaître : je ne puis pas aimer ce que je ne connais pas. Mais laissons la question de Dieu, puisqu'elle nous divise, et restons sur le terrain où vous ne pouvez pas vous refuser à me suivre, attendu que c'est le terrain même du spiritisme.

(L'orateur, subitement indisposé, est forcé d'interrompre son discours et de se retirer.)

DISCOURS DE M. LÉON DENIS

MESDAMES ET MESSIEURS,

Puisque le vénérable M. Fauvety a prononcé le nom d'A. Kardec, je demande à ajouter quelques observations à ses paroles. Le Congrès de 1888, le Congrès spirite de Barcelone a rendu de grands hommages à la mémoire d'A. Kardec, et nous, qui sommes ses disciples dévoués, nous nous en sommes réjouis. Et nous avons vu ce spectacle étrange : tandis que les hommes les plus éminents parmi les spirites d'Espagne et d'Italie proclamaient ses doctrines, tandis que le Congrès, à l'unanimité des voix, en affirmait les principes, nous voyions se former en France, dans le pays d'Allan Kardec, dans le pays où son œuvre a été conçue, d'où elle a rayonné sur le monde, de petites écoles spirites dissidentes, nous entendions des hommes dont nous ne contestons ni le talent, ni la valeur, dénigrer, critiquer par la plume et la parole l'œuvre du Maître, l'accuser de tendances mystiques et catholiques, de je ne sais quel esprit dogmatique qui serait en

opposition avec les aspirations de notre temps et de notre race. On s'est efforcé de vulgariser en France un spiritisme dit positiviste, des principes duquel le mot de Dieu serait rigoureusement proscrit, en un mot une doctrine sèche et froide, sans influence sur la vie morale, d'où l'on avait exclu tout ce qui, dans le spiritisme d'Allan Kardec, pouvait réchauffer, relever les cœurs, soutenir l'homme dans sa lutte contre les passions, le guider vers les hauts sommets. Eh bien, Mesdames et Messieurs, permettez-moi de saisir l'occasion qui s'offre à moi pour vous dire que nous devons rendre justice aux efforts des novateurs dissidents, que nous devons reconnaître que la sincérité et la bonne foi ont présidé à leurs recherches, mais que nous avons le devoir de rejeter leurs conclusions.

On me dira peut-être que le moment est mal choisi pour me prononcer ainsi, que, suivant le programme du Congrès, les discussions philosophiques sont réservées aux travaux des sections. Je répondrai que la Commission de propagande m'ayant confié le soin de diriger ses séances, il ne m'est pas loisible de me rendre dans la section de philosophie. Et c'est pourquoi je suis dans la nécessité de déclarer ici — et j'en demande l'insertion au procès-verbal — de déclarer, au nom des sociétés que je représente, au nom de l'Union spiritualiste de Rouen, de l'Union spirite du Mans, des groupes de Tours, Nancy et Rennes, que nous nous maintiendrons fermement sur le terrain des principes spirites, tels qu'ils ont été coordonnés et vulgarisés par Allan Kardec.

M. HENRI SAUSSE. — Ajoutez, au nom des spirites lyonnais !

M. ALEXANDRE DELANNE. — Et de l'Union spirite française.

M. LÉON DENIS. — Examinons, si vous le voulez, les griefs que l'on invoque contre Allan Kardec. Il a, dit-on, trop ménagé, laissé trop de place dans son œuvre aux idées mystiques et catholiques ; d'abord, je dis et je vais le prouver : il n'y a rien de catholique dans les œuvres d'A. Kardec. Le Maître a ménagé le christianisme et non le catholicisme. Ce sont choses bien différentes. Il a fait œuvre de transition, à l'exemple de tous les grands missionnaires et de tous les grands initiateurs. A l'exemple de Socrate, à l'exemple de Jésus qui a dit : Je ne viens pas détruire la loi, mais l'accomplir, le spiritisme a dit : Je ne viens pas détruire la morale évangélique, je viens l'épurer, l'éclairer, la dégager de l'ombre, de la gangue impure dont les intérêts de caste l'ont enveloppée. Son génie lui avait fait comprendre qu'on ne raye pas d'un trait de plume vingt siècles de croyances, il savait que les lois de l'évolution sociale sont identiques aux lois de l'évolution physique des mondes, que, pas plus que la nature, l'humanité ne procède par sauts, que les grandes transformations sont lentes, progressives, douloureuses, et que, si parfois des révolutions violentes sont nécessaires pour renverser cet esprit de routine et de domination, ces intérêts matériels qui obstruent la voie du progrès, le fruit de ces révolutions n'est jamais définitif, que souvent le courant qui les portait est rejeté en

arrière, mais qu'en somme, à l'issue de ces grandes épopées de l'histoire, on constate que l'humanité a progressé, a marché !

Allan Kardec a maintenu et purifié la morale évangélique, parce qu'elle n'est pas seulement la morale d'une religion, d'un peuple, d'une race, elle est la morale supérieure, éternelle, qui régit ou régira les sociétés terrestres, comme les sociétés de l'espace. Et c'est de cette conception sage et profonde, c'est de cette claire vision de la vérité et de la beauté morale qu'on lui ferait un grief ? Mais c'est précisément en cela que se manifeste la grandeur du spiritisme qui ne vient pas détruire ce qu'il y a de bon dans l'œuvre morale du passé, dans les traditions humaines, mais les renouveler, les arracher à la léthargie, à la mort, faire pénétrer en elles des flots de lumière et de vie.

Si Allan Kardec a respecté les principes du christianisme primitif, il a combattu avec une logique rigoureuse tout ce qui constitue le catholicisme moderne. Ces dogmes qu'on l'accuse d'avoir ménagés, il n'en a pas laissé un seul debout. Qu'on lise attentivement ses ouvrages et on constatera que partout il s'élève avec une grande énergie contre l'éternité des peines, la grâce et tout le cortège des superstitions aveugles.

Mais, messieurs, pénétrez-vous bien d'une chose. Nous ne venons pas dire qu'il faille rester confinés dans le cercle, si vaste soit-il, du spiritisme kardéciste. Non, le Maître nous convie lui-même à avancer dans des voies nouvelles, à élargir son œuvre. Comme lui, nous combattons les abus, nous nous élèverons contre les cultes matériels, contre les sacerdoce mercantiles, contre les prières payées, nous travaillerons à élucider les conditions de la vie future, à déterminer les lois qui régissent le monde trop peu connu des fluides, nous étudierons avec un intérêt passionné tout ce qui peut contribuer à enrichir, à augmenter nos connaissances sur la nature et les destinées de l'être humain et de l'être périsprital, mais, comme lui, nous maintiendrons, nous défendrons, nous élèverons au-dessus de tout cette morale éternelle, cette morale sublime, qui est à nos yeux la clef de voûte, la vie, la raison même du spiritisme, et qui est en même temps le besoin le plus impérieux de notre société corrompue et le stimulant le plus puissant pour son progrès et son bonheur. Sur ce terrain, et dans ces conditions, nous tendons la main à tous les novateurs, à tous les hommes de bonne volonté, à tous ceux qui ont au cœur l'amour de l'humanité. (*Vifs applaudissements.*)

SÉANCE DU 12 SEPTEMBRE (SECTIONS RÉUNIES)

DISCOURS DE M. CAMILLE CHAIGNEAU

Comme délégué de la Société parisienne des études spirites, je n'avais pas l'intention de prendre la parole.

Il nous suffisait que le programme adopté par les délégués, qui ont nommé la Commission exécutive, fût à peu près le même que celui de la Société parisienne, pour que nous nous sentissions représentés *ipso facto* par la mise en œuvre sur une grande échelle de ce que nous faisons en petit dans notre société.

La Société parisienne des études spirites a, en effet, pour base la base même du Congrès, en ce qui concerne son action collective :

Preuves positives de la survivance ;

Communication entre les vivants et les morts.

Donc, je n'aurais pas demandé la parole à titre de délégué de cette Société, si les spirites indépendants n'avaient été quelque peu pris à partie, hier, dans le très éloquent et d'ailleurs très courtois discours de M. Léon Denis.

Certes, je ne veux pas trop insister ; ce serait perdre un temps précieux. Mais, je suis pourtant bien obligé, au nom de ceux que je représente, de maintenir la légitimité de la méthode que nous pratiquons. — Car, remarquez-le bien, c'est surtout une question de méthode.

Votre méthode doctrinaire, en effet, pourra convaincre des hommes qui éprouvent le besoin de changer de religion ; mais elle ne saurait être celle des natures positives qui ne veulent point faire un second pas sans avoir assuré le premier.

C'est un fait certain que dans bien des milieux spirites, on vous dit : Lisez les livres d'abord, ensuite vous serez aptes à faire des expériences.

Mais c'est un fait non moins certain que nombre de chercheurs se sont écartés du spiritisme, parce que l'on plaçait cette sorte de suggestion sur le seuil de leurs recherches.

Notre méthode prouvera, je crois, sa légitimité, si elle amène à la connaissance de la vie future des intelligences auxquelles la méthode doctrinaire n'était pas appropriée.

Vous vous adressez plutôt à des âmes de tendance croyante, et nous plutôt aux matérialistes. Croyez-vous qu'il y ait là sujet à nous regarder comme si nous étions en dehors de la maison ?

Nous pensons, nous, que plus une cause a de faces pour se manifester, plus elle révèle ainsi la virtualité qu'elle contient.

Vous avez dit qu'il était étonnant, alors que le Congrès de Barcelone

avait été unanime à glorifier Allan Kardec qu'en France il se trouvât des spirites pour discuter Allan Kardec dans sa propre patrie.

Permettez-moi de vous répondre que ce n'est pas là un argument... Permettez-moi de dire aussi que votre étonnement témoigne d'une tendance d'esprit dont vous ne vous rendez certainement pas compte, mais qui ne peut être bien caractérisée que par un mot : la pression.

Au lieu de laisser la conviction se faire d'elle-même et peu à peu dans mon esprit, vous voulez que par le seul fait que j'ai assisté à quelques expériences typtologiques concluantes au point de vue de la communication, — j'accepte immédiatement toute la doctrine contenue dans le *Livre des Esprits*. Pourtant ceci ne me semble pas fatalement la conséquence de cela.

Permettez-moi de dire que la majorité des spirites formés par voie de doctrine sont généralement impatients de faire assimiler cette doctrine tout entière au néophyte; on ne lui laisse pas le temps d'assimiler de lui-même et surtout de n'assimiler que ce qui lui convient; je le répète, il y a une tendance à exercer sur lui une pression pour qu'il accepte tout en bloc; s'il semble rebelle à quelque point, on ne lui laisse pas de trêve qu'il ne se soit rendu.

Et ainsi beaucoup, par esprit d'indépendance, s'éloignent du spiritisme.

On catéchise généralement trop; on ne prouve pas assez. Je vous assure que j'ai observé le fait en mainte circonstance, et je le crois défavorable à la propagande en même temps que contraire à la pensée moderne.

Maintenant, vous êtes disposés à une certaine défaveur à notre égard. Vous croyez que ceux-ci ou ceux-là cherchent, par je ne sais quel orgueil, à tenter une école nouvelle. C'est vous méprendre grandement. Croyez-bien que, si l'on cherche toujours, constamment, sans trêve, chacun dans sa petite sphère, à découvrir quelque élément nouveau, ce n'est pas pour constituer une école, mais pour apporter, si possible, quelque modeste pierre à l'édifice de la seule école que nous admettions, celle de tous les travailleurs humanitaires. Croyez bien que c'est un devoir de n'affirmer que ce qui nous est évident, et que ce serait une malhonnêteté, et non une humilité de bon aloi, que de nous associer à une assertion parce que la majorité la proclame et bien que notre conscience la réprouve.

Nous sommes quelques-uns qui ne pouvons admettre, par exemple, que le 1^{er} chapitre du *Livre des Esprits* corresponde entièrement à notre raison, ni que ce chapitre soit à sa place logique pour que l'œuvre soit scientifique. Et nous serions coupables de servitude si nous n'osions dire notre pensée à cet égard.

Croyez-nous, laissez les convictions se former par développement graduel au grand air de la liberté. Ne nous faites pas un crime, si peu que ce soit, de notre franc parler. Car si vous recherchez, et c'est évidemment votre but, — la réalisation de la fraternité et de la solidarité, croyez bien que cette

réalisation n'est possible que dans l'atmosphère épanouissante et féconde de la liberté.

Il aurait peut-être mieux valu que cette question ne fût pas agitée ici, car un Congrès, même en séance privée, est toujours quelque peu public ; mais, puisque vous nous avez mis dans la nécessité de vous répondre, nous n'avons pu nous y soustraire.

Voulez-vous me permettre encore deux mots sur un autre point du même discours ?

Vous dites que le spiritisme kardéciste n'est pas catholique, mais qu'il est chrétien. J'ai eu moi-même occasion de montrer à quelques-uns de mes amis qu'Allan Kardec a été conduit à lutter de plus en plus contre le catholicisme. Mais vous dites : Le spiritisme est chrétien. Je vous demanderai : Pourquoi ?

Remarquez. Je ne vous conteste pas le droit de faire du spiritisme chrétien. Mais pourquoi voulez-vous que tous les spirites soient chrétiens ? Je ne veux pas entreprendre ici une discussion sur le fond du christianisme, ni contester la valeur historique d'une formule dont l'écllosion correspondait à une période de l'humanité, dans une de ses parties. Mais vous savez tout aussi bien que moi que, si le christianisme, par certains côtés, a pu être considéré ésotériquement par de grands philosophes, tels que M. Fauvety, comme le symbole du corps de l'humanité, d'autre part, il traîne avec lui un fond de mosaïsme, un fond de paradis perdu, un fond d'opprobre de la chute, un fond d'ineffaçable esprit de soumission ; il traîne avec lui la hantise d'une souillure originelle, souillure originelle que je ne pourrais sentir en moi sans en faire remonter la cause et la responsabilité à une prétendue toute-puissance qui n'aurait pas craint de m'exposer, moi être infime et faible, à cette autre puissance : la tentation du mal ; il traîne avec lui ce dogme que nous sommes tous couverts de souillure, et que nous ne pouvons, c'est formel, nous laver de cette souillure que dans le sang d'un Crucifié. Arrachez au christianisme cette tunique de Nessus : ce ne sera plus le christianisme, ou il n'en restera plus qu'une idée complètement dépouillée de toute étiquette.

Prenez cette grande figure : Jésus. Évoquez-la dans cette assemblée. Faites sa pensée s'épanouir dans le milieu moderne, avec toute sa puissance et son génie novateur. Si cela se pouvait, vous verriez resplendir, j'en suis sûr, quelque chose qui ressemblerait aussi peu au christianisme que la fleur dans son bain de soleil ressemble peu à la graine dans son lit de sombres engrais. Vous verriez, j'en suis sûr, Jésus lui-même vous crier : Je ne suis pas chrétien.

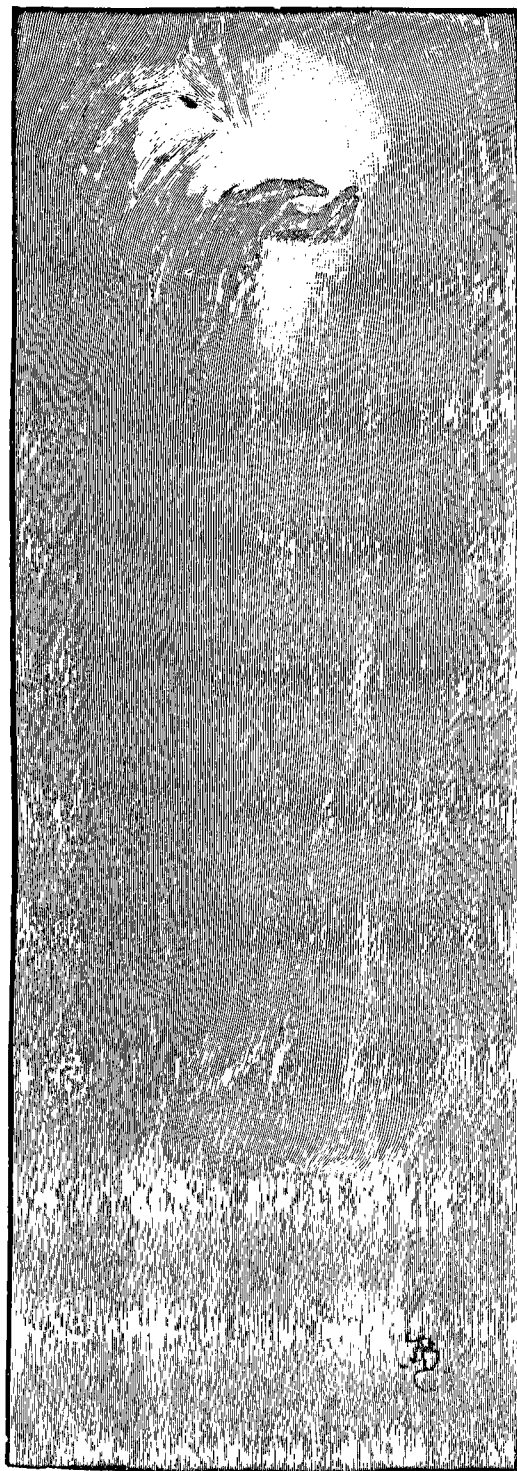
Pour moi, je le déclare, j'aime et je vénère la personnalité de Jésus, qu'on a appelé le Christ, mais je ne me dis pas christianiste ; j'aime et je vénère la personnalité de Çakya-Mouni, qu'on a appelé le Bouddha, mais je ne me dis pas bouddhiste ; j'aime et je vénère la personnalité d'Allan Kardec, je

reconnais que je lui dois beaucoup, je suis convaincu de la réincarnation dont il a si vaillamment soutenu la cause, mais pourtant je ne me dis pas kardéciste ; non, je le déclare, je ne suis rien et je ne veux rien être de tout ce qui se termine en *iste* en commençant par le nom d'un homme.

Je l'avoue, comme un esprit me le reprochait un jour dans certain cercle, je ne suis pas disciple ; nous sommes plusieurs qui par nature ne sommes pas disciples ; nous ne pouvons nous résoudre à être en tous points les sous-esprits d'un autre esprit, si grand qu'il soit ; mais nous nous sentons bien plutôt comme les parties solidaires et convergentes d'un même tout, comme les composantes d'une grande harmonie où chacun apporte sa petite note, comme les membres indésunissables d'un même organisme ; nous sommes tous des constituantes *autonomes*, et d'autant plus fraternelles, qu'elles se sentent plus libres, de l'Humanité tout entière d'abord, et aussi, et par-dessus tout, du grand Univers vivant que nous faisait si bien entrevoir hier l'éminent M. Fauvety, que j'aime et vénère de tout mon cœur ; M. Fauvety, l'un des premiers auxquels je songerais à donner le nom de Maître si je ne sentais sur mes lèvres une révolte invincible contre l'absolu de ce mot.

Laissez-moi donc vous dire en terminant, qu'au point de vue de plusieurs de vos frères il y a peut-être avantage, en dehors du rattachement historique, à travailler en s'affranchissant de la suggestion des formules. C'est en s'affranchissant, non pas de ses souvenirs provinciaux, mais du chauvinisme de ces souvenirs que la France s'est unifiée en nation consciente au souffle de sa grande Révolution ; c'est en s'affranchissant, non pas de ses souvenirs nationaux, mais de tous les chauvinismes guerriers, que la terre se transformera en un seul peuple de frères. Et de même, nous deviendrons une seule et même Humanité pensante, non pas en nous affranchissant du souvenir de nos génies, mais en échappant à la suggestion de ce que je pourrais appeler les chauvinismes religieux ou doctrinaires.

Allons donc de l'avant, et tous suivant la liberté que réclament nos aspirations. Marchons fraternellement, mais avec nos mouvements libres et notre franc parler. La discipline de l'avenir ne s'appelle plus la discipline, elle s'appelle la libre harmonie. On ne peut être véritablement fraternels qu'avec le cœur et l'esprit libres. Et voilà pourquoi, nous, les spirites indépendants, nous lutterons toujours pour la liberté, qui, loin d'enlever au spiritisme ce qu'il comporte de chaleureux et de sublime, est seule capable de nous soulever dans un inaltérable enthousiasme vers un idéal sans bornes de fraternité et de progrès. (*Applaudissements.*)



Une main lumineuse.

DISCOURS DE M. LÉON DENIS

M. Léon Denis a répondu spontanément :

Vous dites que vous ne pouvez vous résigner à subir la suprématie d'aucun esprit, si grand soit-il. Si vous trouvez en vous seul la connaissance de la vérité, nous vous admirons et nous n'avons qu'à nous incliner devant votre supériorité. Quant à nous, nous aimons à consulter tous les génies du passé et à puiser dans leurs enseignements ce qui peut fortifier et éclairer nos âmes. C'est à ce titre que nous sommes attachés à A. Kardec, non pas tant à cause de l'homme lui-même que pour les principes qu'il a défendus.

Mais nous ne nous attarderons pas aux détails secondaires et nous irons droit au but. Quel est donc, je vous prie, la mission réelle du spiritisme ? C'est évidemment de développer les intelligences par une connaissance plus précise et plus étendue des lois universelles, mais c'est encore, c'est surtout de développer la vie morale que le matérialisme et le sensualisme ont presque annihilée. C'est de fortifier les caractères et les consciences, de relever les vertus civiques et privées. C'est là le rôle véritable du spiritisme, et à ce point de vue, il est le seul remède à l'état de corruption, au développement inouï de l'égoïsme et des passions brutales, qui sont le plus grand obstacle aux réformes sociales, à l'amélioration des rapports entre les classes et entre les peuples. Eh bien, laissez-moi vous le dire avec toute la conviction d'un esprit sincère, ce n'est pas en faisant du spiritisme seulement une science positive, expérimentale, ce n'est pas en élaguant tout ce qu'il y a d'idéal en lui, tout ce qui élève la pensée au-dessus des horizons étroits de la vie ; tout ce qui fait sa grandeur, sa puissance morale, sa beauté : l'idée de Dieu, l'usage de la prière, etc., que vous faciliteriez la tâche du spiritisme ; au contraire, vous le rendrez stérile, impuissant, sans action sur le progrès des mœurs. (*Applaudissements.*)

En vous cantonnant sur le terrain des faits, en laissant de côté la philosophie et la morale du spiritisme, vous ne pourriez rien pour réfréner le sensualisme, les appétits matériels, et alors qu'arriverait-il ? vous mettriez l'humanité en contact avec les légions innombrables des esprits inférieurs, vous favoriseriez ces mystifications, ces obsessions dont nous sommes trop souvent victimes. Vous livreriez les hommes à cette immense armée des ténèbres qui, dans l'ombre, nous guette, et souffle sur nous, avec les passions, les fureurs, tout ce qui fait de cette humanité un champ clos où les êtres se déchirent et se dévorent. (*Bruyants applaudissements.*)

Oui, je dois le dire, sur ce point, quoique spirite, les théosophes voient plus clair que nous ! Le spiritisme, s'il était poussé dans cette voie, au lieu d'être une force, une lumière, deviendrait un danger pour l'humanité ! Il importe donc par-dessus tout de faire effort, de s'affranchir des attractions matérielles, des influences grossières, de travailler sérieusement à notre

amélioration, si nous voulons entrer en communication avec les puissances supérieures, avec les esprits éclairés. Qui se ressemble s'assemble, dit le vieux proverbe. En effet, la loi d'affinité est absolue. S'il est une fatalité, c'est celle-là ! (*Applaudissements.*)

Il y a donc nécessité, non seulement théorique, mais pratique, au point de vue du progrès de nos idées, de développer le sens moral et de s'attacher à la philosophie ; nécessité de ne pas abuser des évocations, à n'entrer en communication avec les esprits que dans des conditions de recueillement, de paix morale, et surtout de prêcher par ses actes. (*Vifs applaudissements.*)

En faisant du spiritisme seulement une science, nous ne pourrions remédier aux inconvénients, aux dangers que je viens de vous signaler. La science n'a rien fait pour le progrès des mœurs et l'amélioration des caractères. Elle a mis l'humanité en possession de forces considérables, mais toutes ces forces ont été accaparées par les puissants, par les financiers, et la condition des masses populaires est restée aussi pénible, aussi douloureuse que jamais. (*Applaudissements.*)

Le spiritisme vient rappeler aux hommes leurs devoirs et leur mission ; il les arrache aux préoccupations mesquines ; il élève leurs regards vers l'idéal suprême de justice, de progrès, de lumière, qui est Dieu. En enlevant au spiritisme ce mobile, cette force, ce levier, nous lui enlèverions toute action morale sur la société. Et il arriverait ceci : c'est que le spiritisme ne serait plus qu'une de ces tentatives vaines, un de ces efforts infructueux de la pensée comme l'histoire en a tant connus. Alors un autre enseignement, une autre croyance viendrait remplir le rôle qui lui est assigné et s'élever sur les ruines de ce spiritisme que nous aurions détruit de nos propres mains ; car ce ne sont pas nos petites raisons ni nos courtes vues qui peuvent entraver l'accomplissement du plan supérieur d'évolution et nous n'en porterions pas moins devant les siècles la responsabilité de ce grand désastre.

Mais il n'en sera pas ainsi : le spiritisme restera à la fois une œuvre morale et une œuvre scientifique. Ces deux choses se complètent, se fécondent l'une l'autre. Et s'il est présenté sous ce double aspect aux hommes, il pourra accomplir une œuvre grandiose de progrès et de relèvement. C'est notre plus grand désir, et c'est à quoi nous nous emploierons avec toute l'énergie des forces qui vibrent en nous. (*Applaudissements.*)

Si le nom de Dieu vous déplaît en raison des abus commis en son nom — et nous comprenons ce sentiment — remplacez-le par celui d'Intelligence suprême. Peu importe le nom ! Quant au principe, il s'impose avec tant d'autorité qu'un sincère adepte du spiritisme ne saurait l'écarter ! (*Applaudissements.*)

Je conclus : Faisons du spiritisme non seulement une science, mais aussi une foi vivante, un lien moral qui unisse les hommes dans de communes

espérances et les fasse marcher vers un même but. La science expérimentale, l'étude des faits est le corps du spiritisme, l'enseignement philosophique et moral en est l'âme, la vie! Et qui donc préférerait au corps, à ce qui est passager, périssable, changeant, ce qui est éternel? (*Double salve d'applaudissements.*)

SÉANCE DU 13 SEPTEMBRE (SECTIONS RÉUNIES)

DISCOURS DE M. MARIUS GEORGE

MESDAMES, MESSIEURS,

Une voix éloquente ayant fait allusion à une nouvelle branche de travailleurs, considérée à tort comme dissidente alors qu'elle est simplement divergente, à laquelle j'appartiens comme délégué du groupe Jean de Marseille, et comme directeur de la *Vie Posthume*, je crois utile d'entrer dans quelques considérations au sujet des sentiments dont la dite branche s'inspire.

Aux yeux de beaucoup de nos confrères, nous serions les athées du spiritisme.

Je ne me défends pas outre mesure, en ce qui me concerne, d'une qualification qui de flétrissante qu'elle est encore aujourd'hui, perdra toute acuité lorsque, au lieu de signifier amour de la matière et néantisme, elle sera devenue synonyme d'immortalité et d'amour passionné de l'humanité. (*Très bien, très bien.*)

Telle est bien, en effet, l'expression de notre athéisme. Nous sommes ainsi quelques amis qui après avoir vu s'évanouir la foi qui jadis nous attachait dévotement au Dieu des catholiques, après avoir vu plus tard s'effacer de même dans nos convictions le Dieu non moins personnel et autoritaire du *Livre des Esprits*, avons résolu, impuissants que nous sommes à trouver par nous-mêmes les traces du vrai Dieu, de réserver ce mot, ou tout au moins de lui attribuer une acception collective exprimant l'idée d'un état humain supérieur, qui serait à l'état humain actuel ce que ce dernier est à notre race inférieure, l'animalité. (*Approbaton.*)

Contrairement enfin à la majorité des croyants qui fait du mot Dieu une borne, nous en faisons, nous, un acheminement. C'est assez dire que nous ne répugnons nullement à la pensée qu'au-dessus de l'état divin il puisse exister des états plus sublimes encore. (*Applaudissements.*)

Que l'on ne s'y trompe donc pas, notre athéisme ne tend certes en aucune façon à rapelisser le champ de nos investigations, à rogner les ailes à l'âme

avide de lumière et d'espace ; il ne cesse au contraire de s'efforcer à reculer toujours plus loin les bornes de notre idéal et à chasser de notre pensée tous les faux dieux qui peuvent l'obstruer encore. (*Très bien.*)

Et voilà comment l'idéal divin, en tant qu'inséparable de l'idée de personnalité, de l'idée d'un être en dehors des êtres, ne pouvant étancher la soif grandissante de nos aspirations, nous avons dû laisser notre pensée s'abreuver désormais aux sources jaillissantes de l'idéal humain. (*Bravos.*)

Et soudain les mots de punition, d'expiation, de peine du talion, qui nous avaient semblé si longtemps exprimer l'idée la plus haute de justice et de vérité, résonnèrent à nos oreilles comme autant de paroles de blasphème et de malédiction.

Non, cela n'est pas. Cela ne peut être. Ce n'est pas une loi de représaille et je ne sais quelle parcimonieuse justice qui régénéreront les âmes, c'est la loi de pardon et d'amour universels. (*Applaudissements.*)

Ne nous parlez pas d'une justice divine qui ferait la part plus large aux bons qu'aux mauvais.

Que l'on représente la justice humaine, avons-nous dit ailleurs, une balance allégorique à la main, soit ; plus même cette balance serait le contraire de la justesse, plus exacte et fidèle serait l'allégorie. Quant à l'idéale figure de la vraie justice, elle ne saurait être ainsi humainement représentée, et c'est l'offenser, c'est « blasphémer » contre elle que la supposer capable de se montrer plus clémente aux heureux détenteurs des mâles vertus qu'aux malheureuses victimes des basses tendances.

Nous ne pouvons croire à l'image idéalisée d'une justice qui ne serait pas synonyme d'absolue bonté et d'absolue largesse pour tout être qui vit, bon ou mauvais, sans exception, ni restriction. (*C'est cela, très bien.*)

Tel est d'ailleurs l'inaltérable aspect sous lequel se manifestent ici-bas les forces vives de la nature, et nul ne s'avise de ne pas trouver *juste* que le rayon de soleil qui répand sa clarté sur le grabat du criminel en sa cellule, appartienne au même pur foyer que cet autre rayon qui égaie la couchette d'innocence du nouveau-né. (*Approbaton.*)

Aimer Dieu par-dessus tout, telle était l'ancienne formule. Aimer l'humanité par-dessus tout, telle est la nôtre. Pour qui aimer Dieu au-dessus de tout amour est le premier devoir, aimer Dieu *exclusivement* paraît plus sublime encore. Et c'est ainsi que dans les cloîtres, par l'effet sans doute d'une aberration mentale qu'explique un état aigu et permanent de surexcitation fanatique, on se reprocherait comme un cas de conscience de distraire une parcelle de cet amour pour un père, une mère, l'humanité.

L'amour le plus divin c'est l'amour humain. Mais le nombre, hélas, en est bien faible encore de ceux qui savent aimer, disait un de nos amis de l'espace, de ceux qui savent se pénétrer de cette vérité qui, bien comprise, changerait la face du monde, à savoir que tous les êtres que le globe contient sont liés de solidarité et ne font qu'un comme les rameaux, les fleurs

et les fruits ne font qu'un avec le tronc et les racines de l'arbre. (*Très bien.*)

Et c'est pourquoi le sentiment de fraternité, que les religions faussèrent en parlant de bons et de mauvais, de réprouvés et d'élus, n'est fécond que lié à cet autre sentiment de solidarité qui porte celui qui le comprend et s'en inspire à ne jeter la pierre à personne, à ne condamner personne. (*C'est cela, très bien.*)

Il n'est pas de plus grand devoir pour quiconque a gravi péniblement les degrés du savoir, de la lumière et de la fermeté de caractère, que de tendre une main secourable et dévouée à tous les attardés de l'ignorance, du crime et de l'abjection. Car il est une réflexion qui ne devrait jamais s'effacer de la mémoire de ceux qui ont le bonheur de marcher en éclaireurs dans la voie du bien : Qui sait, devraient-ils se dire à l'aspect de n'importe quelle basse et criminelle créature, s'il ne fut pas un temps, dans les siècles écoulés, où je me vaudrais plus bas encore ? (*Bravos.*)

Telle est, résumée bien incomplètement, l'expression de nos âmes. Telle est la mesure de notre athéisme.

A vous, Mesdames et Messieurs, de juger si ces principes vous semblent capables de porter de bons fruits, ou s'il est mieux de couper et jeter au feu cette branche nouvelle de travailleurs. (*Applaudissements répétés.*)

SÉANCE DU 14 SEPTEMBRE (SECTIONS RÉUNIES)

DISCOURS DE M. LÉON DENIS

Après plusieurs discours et une discussion dans laquelle divers orateurs avaient déclaré, au sujet de la proposition Volpi, que le Congrès ne pouvait s'ériger en concile ni proclamer des dogmes spirites, M. le président ayant clos l'incident, M. Léon Denis s'est expliqué en ces termes :

On répète souvent qu'il faut éliminer du spiritisme tout ce qui a un caractère, une apparence de dogmes et de mysticisme. Permettez-moi de dire que c'est là une guerre de mots. Il n'y a pas de dogmes dans le spiritisme. Chacun le sait, il n'y a que des principes. Il n'est pas de philosophie, de système, pas de groupe politique ou socialiste qui n'ait ses principes. Le spiritisme a les siens. Une philosophie, une croyance sans principes, serait comme une construction sans bases, sans fondations. Nous avons toujours proclamé, affirmé le libre examen, la libre discussion sur tous les points de doctrine. Et où règne le libre examen, il ne peut y avoir de dogmes, car le dogme s'impose et ne se discute pas!

Comment pourrait-on accuser de dogmatisme et de mysticisme Allan Kar-

dec et ses disciples, eux qui ont toujours recommandé dans leurs œuvres de passer au crible de la raison les enseignements, les communications des esprits. Nous avons répété cent fois ce qu'Allan Kardec a dit du spiritisme, à savoir qu'il ne pouvait être débordé par aucun progrès, car il se les assimilait tous, étant une des plus hautes expressions de la Vérité et de la Loi éternelles. Qu'on ne reproduise donc pas des accusations mal fondées et dont on a démontré cent fois le néant.

J'insiste sur ce point qu'une science nouvelle ne suffirait pas à l'humanité. Ce qu'il lui faut avant tout, c'est un secours moral, un moyen de relèvement. Et c'est pourquoi je fais appel à tous ceux qui, comme nous, ont vu cela dans la doctrine spirite, à tous ceux qui ont vu en elle l'évangile des temps modernes, l'évangile social par lequel se fera le rapprochement des classes, l'apaisement des haines, l'extinction des guerres sauvages. Car l'idée seule, la conviction puissante, la croyance en un principe d'éternelle justice et la communion intime de l'homme avec ce principe, par la pensée, par le cœur, par toutes les forces de son être, cela seul peut amener ce résultat. Et si vous me dites que ce sont là des choses puérides, des choses à dédaigner, je répondrai que c'est la vie, que c'est l'âme même de l'humanité, que la civilisation, la paix, l'harmonie, tout ce qu'il y a de grand, de beau en ce monde en dépend, car ce sont les seules bases sur lesquelles puisse s'élever le magnifique édifice des civilisations de l'avenir. Je m'adresse à tous ceux qui ont vu dans le spiritisme un moyen de relèvement et de progrès et je leur dis : Non, vous ne pouvez pas laisser dépouiller cette doctrine de tout ce qui fait son prestige, sa puissance morale, son efficacité pour le bien. (*Applaudissements.*)

Quant à ceux de nos frères qui voudraient effacer le nom de Dieu de la doctrine, je me tourne vers eux et je leur dis : Je ne sais si vous avez souffert, si vous avez été déchirés par l'épreuve, par la douleur, mais ceux qui ont eu une vie pénible, une vie de lutttes et de souffrances, ceux-là savent qu'aux heures de tristesse, d'accablement, de désespoir, la pensée de Dieu est le suprême refuge, la consolation, l'espoir des malheureux. Dieu, c'est le foyer qui brille au-dessus des obscurités de notre monde, au-dessus des ténèbres de l'existence et qui guide nos pas vers le bien. La notion de Dieu, c'est la force morale, c'est la grandeur, la poésie du spiritisme. Et c'est pourquoi nous nous opposerons de toutes nos forces, de toute notre énergie, nous lutterons jusqu'à notre dernier souffle pour préserver la doctrine de cet amoindrissement. Le spiritisme dépourvu de la notion de Dieu serait pour nous sans vitalité, sans action sur les hommes, en un mot un spiritisme décapité ! (*Applaudissements.*)

Vous dites qu'en écartant la notion de Dieu, nous attirerons les savants au spiritisme. Nous ne dédaignons certes pas les savants ; leur concours nous serait précieux, leur témoignage de la plus haute importance, mais, nous rappelant qu'à part de généreuses exceptions, les savants ont toujours

été hostiles aux idées nouvelles, aux découvertes qui viennent battre en brèche des réputations, des œuvres, des théories lentement et laborieusement édifiées, nous vous répondrons : Non, vous n'aurez pas pour vous les savants. Les savants resteront sceptiques, les positivistes, les matérialistes resteront sous leurs tentes, car ils ont horreur de tout ce qui vient troubler leurs systèmes et leur manière de vivre.

Christ et ses apôtres n'ont pas eu pour eux les savants, les heureux, les puissants de ce monde. C'est aux petits, aux humbles qu'ils s'adressaient, à ceux qui ont besoin de la foi qui éclaire, soutient, relève et console. Eh bien, adressez-vous, si vous le croyez préférable, aux matérialistes et aux savants. Le champ de l'humanité est assez vaste pour que toutes les bonnes volontés trouvent à s'y employer. Nous qui avons adopté pour tâche de purifier les doctrines falsifiées et par-dessus tout d'enseigner aux hommes la fraternité dans la vie et dans la mort, nous nous adresserons à ce peuple, à ces millions d'hommes qui attendent la parole nouvelle, la vérité et la vie morale, à ces foules courbées vers la terre et qui ne savent rien encore de leurs destinées, et afin de réchauffer leurs âmes attristées par le doute, refroidies par le scepticisme, nous garderons, nous maintiendrons avec un soin jaloux tout ce qui fait la grandeur de la philosophie des esprits, tout ce qui établit son empire sur la conscience et la raison, c'est-à-dire la connaissance des lois divines qui nous promettent justice, équité, qui sont une garantie que rien de nos efforts, de nos larmes, ne sera perdu, et la révélation d'un principe supérieur, d'une providence qui est le lien qui nous unit tous les uns aux autres et sans lequel il n'y aurait plus ni solidarité ni fraternité entre les hommes. (*Applaudissements.*)

Spirites, nous sommes à un moment difficile au point de vue de la situation de la doctrine, à ces moments qu'ont connus, qu'ont traversés toutes les doctrines, tous les grands enseignements, lorsque le fondateur est parti et que des systèmes divers s'élèvent, se greffent sur son œuvre. Prenons garde à l'esprit de système qui, avec les meilleures intentions, peut détourner cette œuvre de sa voie et la stériliser. Ne nous attachons pas aux théories particulières de certains esprits. Voyons l'ensemble des enseignements des esprits, toujours conformes aux principes vulgarisés par Allan Kardec. Il y a une tendance de la part de certains groupes à mettre la philosophie spirite au niveau des exigences et des goûts du siècle, des tendances réalistes et positivistes. Eh bien, nous croyons que c'est là une erreur grosse de conséquences funestes pour notre doctrine, et que la sagesse et la vérité nous convient, au lieu de mettre notre philosophie au pied des hommes, d'élever les hommes à la hauteur de notre philosophie. (*Applaudissements nourris.*)

DISCOURS DE M. LESSARD

DE LA COMMUNION DES VIVANTS ET DES MORTS, ENVISAGÉE DANS QUELQUES-UNES
DE SES CONSÉQUENCES

FRÈRES ET SŒURS EN HUMANITÉ,

Comme un très grand nombre d'entre vous le savent, je représente ici un important diocèse de libres-penseurs religieux, dont les convictions philosophiques sont à peu près les vôtres et qui, eux aussi, croient fermement à la communion des vivants et des morts. C'est donc au nom des libres-penseurs religieux, et en leur nom exclusivement, que je suis appelé à prendre la parole au milieu de vous et que je vais, le plus brièvement possible, envisager l'idée consolante qui nous réunit dans cette enceinte.

Je l'envisagerai à trois points de vue différents; au point de vue de la famille, de la patrie et de l'humanité.

Au point de vue de la famille, car l'idée de la communion des vivants et des morts est évidemment sortie de la famille;

Au point de vue de la patrie, car l'idée de la communion des vivants et des morts se confond avec l'idée même de patrie;

Au point de vue de l'humanité, car la communion des vivants et des morts transformera l'ordre social tout entier et réalisera le saint Idéal de la fraternité et de la solidarité universelle.

Messieurs, vous ne l'ignorez pas sans doute, la communion des vivants et des morts, le culte des ancêtres, des héros et des saints, est généralement regardée comme le fond commun de toutes les grandes religions du monde civilisé. Nous la trouvons d'abord dans les Védas, c'est-à-dire dans les livres religieux les plus anciens que possède l'humanité. Nous la trouvons ensuite dans les différentes religions de la Chine, dans celle du Tao ou de la Raison, aussi bien que dans celles de Confucius et de Bouddha. Nous la trouvons encore en Égypte, en Chaldée, et même chez les juifs, mais à un degré bien moins développé qu'ailleurs.

Les Grecs n'ont pas non plus dédaigné le culte des morts. Cette idée sublime qui relie les vivants aux trépassés leur a paru même essentiellement pratique. Aussi se sont-ils empressés de la mettre à la base de leurs croyances philosophiques et de leur culte officiel.

Les Romains ont également compris l'importance sociale du culte des morts, et sous la république, au dire des principaux philosophes, les familles patriciennes puisèrent dans ce culte sacré la plus grande partie de leur force morale.

Mais c'est surtout dans la Gaule, dans notre chère patrie, que le culte des morts a été et est encore profondément enraciné. On peut dire que ce culte vénérable pénétre notre nation jusqu'au fond des entrailles. En Bretagne,

particulièrement, où l'esprit de la Gaule s'est incontestablement réfugié, le culte des ancêtres et le culte des saints font vraiment communier les âmes les unes avec les autres et nous donnent, à nous autres Bretons, ce courage invincible et cette foi robuste qui nous fait affronter tous les dangers et répéter à la face des despotes et des conquérants cette devise qui peint si bien le caractère des hommes libres : « Seule la voûte du ciel nous ferait peur, si la voûte du ciel pouvait tomber sur nous ! »

Je vous demande pardon, Messieurs, d'avoir, presque malgré moi, laissé parler le Breton. N'allez pas croire que, dans ma pensée, j'aie un instant séparé la Bretagne de la France. J'ai parlé avant tout de la Bretagne, parce que je crois, avec beaucoup d'historiens, que la Bretagne et la Gaule se confondent encore. Le Breton, en effet, a conservé les croyances les plus pures de la Gaule, ses mœurs austères et son vieil esprit d'indépendance. Mais ceci dit, je m'empresse d'ajouter qu'à mes yeux quiconque est Français est Gaulois. Gaulois jusqu'au fond de l'âme ! Oui, Messieurs, en France, à quelque province que nous appartenions, nous sommes tous fils de la Gaule, et Français par conséquent. On peut donc affirmer que le culte des morts est le culte de la France et qu'il a été engendré par la religion même de la patrie. Si nous n'en étions pas convaincus d'avance, le peuple de Paris nous le prouverait. N'est-ce pas à lui que nous devons l'excellente habitude de se découvrir devant un cercueil ? Et le premier novembre de chaque année, ce peuple qu'on dit sceptique, ne donne-t-il pas l'exemple de la piété la plus élevée et la plus religieuse en se rendant, serré et compact, dans les vastes nécropoles où reposent en paix les cendres de ses morts et de ses saints ?

Oh ! qu'il est bon de constater cette universalité, en France, du culte des morts ! Que dis-je, en France ? Mais sur toute la surface de notre terre. N'êtes-vous pas, vous tous, amis connus ou inconnus, vous qui êtes venus de tous les points du globe, n'êtes-vous pas la preuve vivante de ce que j'avance ? N'êtes-vous pas travaillés, de même que nous, par « la foi nouvelle », par cette foi qui nie la mort et qui confesse publiquement la vie, la vie éternelle et universelle ? Ah ! je le vois, Messieurs, le culte des morts, c'est le culte même de la vie. C'est aussi la Religion la plus universellement répandue, la plus populaire, la plus humaine ; celle qui fera tomber toutes les frontières et qui réunira tous les peuples dans la sainte unité d'une République sociale et absolument démocratique !

Et c'est sans doute pour ce motif que le culte des morts gagne du terrain de plus en plus. Et nous prévoyons que, dans quelque cent ans, il aura pris possession de toutes les nations civilisées et les aura entièrement renouvelées et régénérées. Il est temps, d'ailleurs, que ce renouvellement et cette régénération s'accomplissent, car les familles s'éteignent de jour en jour, faute du lien qui les maintenait vivantes, et les patries elles-mêmes, n'ayant plus de familles solidement constituées dans leur sein, sont destinées à s'entre-détruire, si ce que nous entrevoyons ne s'accomplit pas. Mais, grâce

à Dieu, ce que nous entrevoyons s'accomplira. Les patries vivront éternellement, quand elles seront devenues républicaines et autonomes et que, rattachées les unes aux autres, elles seront devenues les membres sacrés du grand organisme humanitaire que nous avons à réaliser en commun sur la terre et dans le ciel.

Je n'ignore pas, Messieurs, qu'un océan furieux s'est déchaîné, de notre temps, contre nos patries communes. Déjà, les vagues mugissantes des passions emportent les anciennes digues. Et voilà que nous sommes menacés d'un retour du chaos! Un nouveau déluge d'immoralité s'annonce. Allons-nous donc, encore une fois, être submergés? Eh bien! non, nous n'aurons point de nouveau déluge! Non, nous ne serons pas submergés! Car nous avons découvert un ciment à l'aide duquel nous allons construire des digues inébranlables. Ce ciment, c'est le lien qui nous unit tous, incarnés ou désincarnés, à l'âme divine, éternelle, universelle! Ne craignons donc rien, et mettons-nous résolument à l'œuvre de reconstruction sociale. Et nous n'aurons plus à nous épouvanter de l'inférieur océan des pestilences humaines, océan dans lequel le Nihilisme déverse tous ces égouts, toutes ses pourritures. Ah! Messieurs, cet océan en veut à nos maisons, à nos familles, à notre morale, à notre science, à notre religion de tolérance et de liberté, à toutes nos richesses, à toutes nos patries et à l'humanité! Ah! il veut tout saccager, tout anéantir! C'est son but à lui, but de damné! Et nous resterions inactifs? Non, non! Nous voilà prêts, avec nos outils et le ciment qui nous vient du ciel! Nous allons donc lui opposer des barrières, à cet ennemi redoutable. Et, tenez, Messieurs, les voilà qui fuient devant nous, les infections dissolvantes et envahissantes. Les voilà, avec leur père, qui se retirent dans leurs sombres demeures. Le voilà, l'océan inhumain, qui rentre dans son lit. Ah! disciplinons ce monstre, et disons-lui, car nous en sommes maîtres : « Tu iras jusque-là, mais tu n'iras pas plus loin ; la Raison s'y oppose !! »

Ainsi donc, Messieurs, que nous nous tournions vers l'Orient ou vers l'Occident, nous rencontrons le culte établi partout. La famille le fonde. La patrie s'en empare, en fait le fond du culte public et le présente comme le sel qui purifie les mœurs et comme l'élément le plus parfait de la vie spirituelle. Enfin, l'humanité l'universalise et s'en sert pour répandre au sein des masses profondes les idées généreuses de justice, de fraternité et de solidarité humaine. Elle fait plus, l'humanité, car, avec le culte des morts, elle jette les bases d'une religion rationnelle, laïque, égalitaire, fraternelle et universelle, et, après avoir généralisé la royauté, elle généralise le sacerdoce en permettant à l'homme conscient de ses actes de se gouverner lui-même dans toutes les sphères de son activité morale, religieuse et politique!

Maintenant, Messieurs, quelque peine que cela puisse faire à ceux qui ne croient pas à l'efficacité de la prière, je déclare, au nom d'une science certaine et positive, que les peuples n'ont jamais invoqué en vain les morts vénérés. Oui, en plein XIX^e siècle, j'ai le courage de faire cette déclaration,

et, je le répète, au nom d'une science religieuse certaine et positive, au nom d'une philosophie de bon sens et de raison, qui peut regarder face à face tous les âges de l'humanité. Oui, les morts sont nos meilleurs intermédiaires auprès de l'Être parfait. Ils nous détournent de la tentation, en nous inspirant leurs grandes pensées. Ils versent sur nous leurs effluves bénies. Ils nous épurent et nous élèvent. Pendant que nos prières montent vers l'Éternel, les secours de ces chers amis spirituels descendent sur nous. Oui, incroyables systématiques, il y a là-haut des vertus qui, à la voix de l'homme, s'ébranlent comme une immense armée et viennent nous apporter, sur leurs ailes blanches, des consolations inestimables et des espérances infinies !

Les anciens ont donc bien nommé les morts, lorsqu'ils les ont appelés : les gardiens vigilants des cités, les protecteurs attentifs des familles, les hôtes invisibles de toutes nos fêtes, les anges charmants qui veillent sur les berceaux de nos petits enfants, les messagers de Dieu, les divins annonciateurs de transformations sociales, les voix mystérieuses qu'entendent les vierges alors que la patrie est en danger et que les chefs des nations ont oublié de faire leur devoir de patriotes et de gouvernants.

Oh ! Messieurs, comme je comprends maintenant l'idée supérieure de la primitive Église, cette Église chrétienne où le socialisme prit naissance avant d'envahir la société moderne et de la menacer dans ce qui paraît lui tenir le plus à cœur ! Oh ! comme je comprends maintenant l'Église des catacombes et les saints mystères qu'elle célébrait sur les tombeaux des victimes de l'intolérance payenne et des martyrs de la cause, si rarement embrassée, des petits et des humbles ! Ah ! je vois encore là le culte qui m'est cher, le culte des morts, le culte des saints, le culte des vertus stoïques, le culte de la sanctification des âmes et des âmes sanctifiées !

Donc, Messieurs, d'après ce que vous venez d'entendre, il ressort que les morts n'ont qu'un bonheur : veiller sur ceux qu'ils ont aimé ; et qu'ils ne poursuivent qu'un but : continuer les œuvres qu'ils ont laissées inachevées sur la terre. Oui, Messieurs, voilà toute leur fonction, voilà tout leur bonheur ! En se désincarnant, les morts deviennent donc des démons, dans le vieux sens du mot, c'est-à-dire *des esprits*, et, de l'autre côté de la tombe, travaillent, luttent, s'épurent, se développent et grandissent encore, en attendant sans doute l'heure où il leur sera donné d'accomplir sur la terre ou ailleurs la destinée qui nous attend tous, les vivants comme les morts.

Toutes les idées que je viens de formuler ne conviennent sans doute ni aux matérialistes intolérants, et pourris de positivisme mal entendu, ni aux spiritualistes mauvais métaphysiciens. Pour ces deux catégories de penseurs, nous sommes ou des rêveurs ou des fous. Le matérialiste mal élevé va même quelquefois plus loin et nous traite de charlatans ou de bigots !

Très bien ! répondrai-je, très bien ! car, pouvons-nous attendre autre chose d'un matérialiste ? Sa logique ne le conduit-elle pas directement au nihilisme ou à l'insulte ? Mais de la part d'un spiritualiste, nier la commu-

nion des vivants et des morts, cela nous semble tout à fait inconséquent ; car, même sans les faits brutaux et opiniâtres de la médiumnité moderne, le spiritualisme, logiquement, ne peut rejeter la possibilité des rapports d'outre-tombe. Oui, la logique seule d'un spiritualisme conséquent suffit grandement pour démontrer l'indestructibilité des liens qui rattachent les êtres les uns aux autres. Nous défions les spiritualistes d'expliquer sans les relations continuelles du monde visible avec le monde invisible, mille et mille faits connus des savants, mais que ces derniers attribuent à des forces purement mécaniques et brutistes, alors qu'un spiritualiste conséquent est obligé de les attribuer à des forces sans doute, mais à des forces libres et conscientes et qui sont comme la loi même de ces mille et mille faits.

Or, partant de ce dernier principe qui, bien qu'il ne soit pas celui de tous les spiritualistes, n'en est pas moins le nôtre, et affirmant la vie et l'être éternels et universels, nous disons que, logiquement, on est forcé d'admettre des relations d'outre-tombe et de croire que les désincarnés usent du droit de correspondre avec nous et se mêlent avec bonheur à notre vie individuelle et collective.

Et, ici, je rappellerai, puisque j'ai parlé de vie individuelle et de vie collective, qu'il n'y a pas de salut individuel en dehors du salut collectif. Les égoïstes n'aiment pas entendre cette vérité sortir de la bouche d'un orateur. Toute leur existence se passe à désirer des ailes d'archange, afin de fuir ce monde et de voler d'étoile en étoile, sans plus se soucier de leurs sœurs et frères en humanité. Les malheureux ! Plus il leur prendra envie de monter haut, plus bas ils tomberont dans l'abîme !

Encore un mot, Messieurs, et je finis.

La Religion universelle, qui est la synthèse de toutes les religions, enseigne qu'il y a, pour l'homme terrestre, trois conditions de salut. La première de ces conditions est de ne point nous séparer les uns des autres et de rechercher la perfection au sein de nos familles particulières d'abord, et, ensuite, au sein de la famille agrandie, par nos affections et nos sympathies, la famille spirituelle. La deuxième des conditions de salut oblige tout citoyen d'une patrie quelconque à constituer sa nation en république démocratique et autonome. Enfin, la troisième des conditions de salut crée un devoir nouveau qui veut que nous nous sentions vivre non seulement dans le semblable, mais dans tout ce qui est, comme l'éternel se sent vivre en nous et dans toutes les créatures dont il est la féconde et impénétrable Providence. C'est alors, Messieurs, qu'il n'y aura plus de frontières et que tous les peuples ne formeront plus qu'un seul corps et qu'une seule âme : l'âme et le corps de l'humanité ! C'est alors que nous aurons conquis la vie éternelle et que Dieu, loi vivante et raison consciente de l'Univers, régnera seul dans nos âmes, dans nos cœurs et dans nos esprits !

J'ai dit.

CHAPITRE II
DISCOURS (Étranger)

ESPAGNE

DISCOURS DE M. LE D^e HUELBÈS TEMPRADO

(15 septembre)

MESDAMES ET MESSIEURS,

Je vais tenter un véritable tour de force, je vais tenter de m'exprimer dans votre belle langue, si peu familière pour moi ; je vous prierai donc de ne pas faire attention aux paroles que je prononcerai, mais aux idées qu'elles représentent et qui, toutes, seront l'expression d'un cœur qui vous aime, spirites et non spirites, amis et adversaires, ennemis eux-mêmes si j'en ai, ce que je ne veux pas savoir. (*Applaudissements.*)

En Espagne, nous croyons qu'il n'est pas nécessaire de soulever de nouveau la question surannée de l'esprit et de la matière ; nous croyons que l'esprit et la matière ne sont que les deux formes complémentaires d'une *seule et unique essence éternelle, infinie*, manifestation complète et parfaite d'un être que nous ne connaissons même jamais en entier, mais dont l'amour nous pénètre par toutes les issues de notre âme, et dont le rayonnement nous réchauffe sur tous les chemins de la vie. (*Très bien ! très bien !*)

Nous croyons que vivre, c'est marcher vers lui, par un progrès sans fin, dans lequel nous sommes tous solidaires les uns des autres ; de telle sorte que nous ressentons les souffrances de quiconque pleure, et les joies de quiconque triomphe ; nous croyons, par cela même, que nous devons tous nous entr'aider dans les sentiers douloureux de notre existence ; que le secours fraternel doit se placer plus haut, sur la femme et sur l'enfant ; ou, plus bas, sur le criminel et le sauvage. En agissant ainsi ce sera un bienfait que nous nous accordons, à nous-mêmes et à nos descendants. (*Applaudissements.*)

C'est pour cette raison que nous avons senti toutes les douleurs produites par l'horrible catastrophe d'Anvers, de même que nous sommes fiers, nous, Espagnols, de votre triomphale Exposition. (*Vifs applaudissements.*)

Mais nous ne sommes pas venus pour vous exposer nos croyances, vous les connaissez déjà ; nous sommes venus simplement pour vous dire : il y a là-bas, dans un coin de l'Europe, un pays pauvre, dépeuplé, mais dont le cœur bat toujours devant toutes les idées généreuses ; si un jour le malheur

vous poursuivait ; si vous deviez gravir les Pyrénées, souvenez-vous que, de là-bas, des milliers de bras, ceux de véritables frères, se tendront vers vous. (*Applaudissements.*)

Si, au contraire, vous êtes heureux, si vous ne venez pas nous trouver sur cette terre, souvenez-vous aussi, amis et adversaires, spirites et non spirites, qu'il y aura des milliers de frères espagnols qui sauront vous tenir compagnie dans les innombrables existences que vous choisirez ; que ce soit sur ce monde ou dans les mondes sidéraux, ce sera toujours au nom de la grande, de la véritable solidarité, celle qui unit toutes les âmes incarnées et désincarnées. (*Applaudissements répétés.*)

DISCOURS DE M. LE PROFESSEUR DE LOGIQUE ET DE PHILOSOPHIE
DON SANZ Y BENITO

(16 septembre)

MESDAMES ET MESSIEURS,

La société spirite de Madrid, que je représente, et les nombreux groupes qui la forment envoient un salut cordial à tous les membres du Congrès ; il est des vôtres qu'ils ont reçus parmi eux, l'année passée, à Barcelone, et cette année à leur tour, ils viennent à Paris ; l'année prochaine, ce sera sans doute à Bruxelles pour un autre Congrès spirite et spiritualiste. Les délégués espagnols iront dans cette ville défendre leurs principes, en ayant comme égide la bannière sous laquelle nous nous sommes rangés, c'est-à-dire l'immortalité de l'âme et le progrès infini dans les espaces et l'éternité des existences. Entre nous, spirites et spiritualistes, il n'est pas besoin d'alliance, car nous en avons une qui vaut mieux que toutes celles qu'on peut faire avec un traité : c'est celle du cœur (*Bravo*), celle du sentiment ; ces [alliances-là] sont supérieures à toutes celles qu'on peut écrire. (*Très bien, très bien.*)

Il n'est point nécessaire que les membres du Congrès spirite espagnol, que les membres délégués belges ou russes soient avec vous matériellement : vous savez que toujours ils sont avec vous spirituellement ; ils sont avec vous de cœur, car tous nous avons le même idéal, nous avons les mêmes principes à défendre, et ces principes forment une alliance entre nous plus indissoluble que toutes les alliances écrites. (*Très bien, très bien.*)

Le spiritisme n'est pas une religion de plus ajoutée à toutes les religions déjà existantes. Non, le spiritisme est une science et, comme telle, le spiritisme doit s'appuyer sur des principes qu'il doit prouver et qu'il doit sanctionner par des faits. Qu'importe que nous différions sur les détails ? qu'importe que les diverses écoles diffèrent pourvu que nous ayons tous à l'ori-

gine les mêmes principes comme base de notre science ? Ces principes sont interprétés diversement suivant les intelligences, et de là toutes les divergences de détail.

La même personne, le même être qu'on donne à peindre à vingt peintres différents, n'est-il pas peint de vingt façons différentes, parce que chacun rend l'interprétation selon son activité intellectuelle ? de là les différences qui ne peuvent pas exister dans les principes, mais qui existent toujours dans les détails suivant les hommes qui considèrent la chose qu'ils ont à traduire.

De même dans le spiritisme, il y a des principes plus ou moins élevés, il y a des intelligences plus ou moins hautes. Les intelligences de peu d'envergure, comme la mienne, adoptent certains principes, d'autres intelligences de plus grande envergure adoptent davantage. Cela n'a pas d'importance. Comme tous doivent atteindre le progrès indéfini, comme tous doivent, à un moment donné, se rencontrer dans ce progrès, il n'est pas possible qu'en spiritisme il y ait des écoles. L'expérimentalisme doit prouver les principes premiers, et les principes premiers doivent affirmer la réalité de la science spirite en tant que base positive. (*Applaudissements.*)

Les intelligences sont susceptibles de plus et de moins. De là les différences. Mais, en nous, il y a un principe qui est indestructible, toujours, et qui nous réunit tous : c'est le sentiment, le sentiment qui forme le pôle opposé à cette intelligence. L'intelligence est la lumière qui nous illumine, mais le sentiment est la chaleur qui pénètre jusqu'au fond de nous, et ce sentiment, puisqu'il proclame des principes généraux, proclame des principes que tous nous pouvons adopter. C'est ainsi que la doctrine spirite ne parle pas seulement à la tête qui est le résultat de cette intelligence, mais qu'elle parle aussi au cœur, et c'est grâce à elle qu'elle n'est pas exclusivement un système, une religion ni un système scientifique, mais qu'elle est, au contraire, un instrument de régénération sociale. (*Applaudissements.*)

Elle n'est pas non plus une philosophie, car, au lieu de se baser sur des principes dogmatiques, elle aborde les problèmes que peut aborder toute doctrine qui prend comme base le cœur aussi bien que la tête ; elle aborde les problèmes touchant la famille, touchant la société, touchant la destinée finale des êtres, et c'est à cause de cela, à cause de ce développement, du côté du sentiment, que le spiritisme est un véritable moyen d'émancipation sociale. (*Applaudissements.*)

Le caractère particulier des discussions philosophiques c'est l'absence du beau sexe. Au contraire, dans les discussions de nos doctrines, dans les discussions sur la doctrine spirite, le beau sexe est prépondérant, car, de cet enseignement, découle l'amour universel et l'enseignement de la charité qui agit aussi bien sur l'enfant que sur la femme et le philosophe.

Le philosophe ne donnant que des principes qui s'adressent à des intelligences abstraites, ce philosophe ne peut être entendu de tous : tandis que le spiritisme, comme doctrine, a une portée universelle qui va bien plus loin

que les têtes qui ne s'occupent que de penser. La majorité de l'humanité ne peut pas retirer de bénéfice d'une doctrine philosophique qui est réservée à quelques-uns, tandis que la majorité de l'humanité, dans toutes ses parties, aussi bien hommes, femmes, qu'enfants, peut retirer de grands bénéfices de la doctrine spirite qui s'adresse à toute l'humanité. (*Très bien!*)

De là découle un principe important: c'est que si, à l'heure actuelle, le spiritisme est considéré comme une doctrine qui a des points ridicules, nous sommes sûrs que cela changera. Ne voyons-nous pas tous les jours les choses de l'histoire changer ?

Ne voyons-nous pas ce qui était considéré comme grand devenir petit ? ce qui était considéré comme petit devenir grand ? Les soleils qui resplendissent et qui éclairent les univers paraissent bien petits quand nous les regardons de notre terre avec nos seuls yeux ; au contraire comme ils paraissent grands quand l'intelligence, aidée de quelques instruments, les voit en réalité tels qu'ils sont !

Le mouvement de la terre, qui est énorme, nous ne le percevons pas à l'état normal, et pourtant, nous percevons le mouvement d'une locomotive avec laquelle nous marchons, et cependant le mouvement de cette locomotive est bien petit par rapport au mouvement de la terre qui est si énorme et si grand !

De même ce qui paraît à nos sens, énorme, est souvent très petit par rapport à notre raison, et réciproquement, ce qui paraît à notre raison, petit, qui paraît à notre raison ne doit pas avoir grande importance, prend souvent une importance considérable quand ce rien est développé par les sens et les sentiments.

L'histoire rectifie ses jugements. Ceux qui paraissent de grands hommes paraîtront bientôt n'être que des petits dans l'humanité. Tels pour qui nous avons des adulations aujourd'hui, les grands guerriers par exemple qui sont de véritables criminels de l'humanité, qui pourtant sont chantés, sont louangés par la littérature, aux exploits desquels tout le monde prend intérêt, à tel point qu'on croirait que le monde est régi par eux ! eh bien, ces grands guerriers ne sont rien, comme nous le montrera l'image suivante : Ces grands guerriers, Alexandre, César, considérés comme les plus grands, ne sont rien par rapport à ceux qui ont proclamé une idée nouvelle, par rapport à ceux qui ont développé chez quelques-uns de nous le sentiment du cœur au lieu de celui de la tête. (*Applaudissements.*)

Si nous considérons [l'histoire naturelle, nous verrons que les forces énormes, les forces qui nous paraissent les plus grandes ne sont pas les plus fortes ; que, au contraire, ce sont les forces qu'on ne voit pas, les forces invisibles qui ont tout fait dans la nature. (*Approbatton.*)

Ainsi ces énormes plésiosaures, ces animaux géants que nous décrit la géologie, ont-ils participé à la formation de la terre plus que les infiniment petits, que les coraux ? non. Les plésiosaures n'ont laissé de leur passage

que quelques traces inconnues, tandis que les coraux, en se groupant par millions, s'entassant par milliards, ont formé des îles et des montagnes encore existantes aujourd'hui. (*Applaudissements.*)

De même qu'il y a des forces plus ou moins grandes, que les forces les plus fortes sont les forces invisibles, que le feu domine la pierre, et que la vapeur domine le feu et la pierre; de même que la vapeur elle-même est dominée par l'électricité, et que l'électricité est dominée par la force de la pensée humaine, contre laquelle rien ne prévaut;

De même la doctrine spirite dominera tout, parce que la doctrine spirite est appuyée sur la pensée, qu'elle est appuyée sur l'intelligence et que l'intelligence pénètre tout, domine partout, pénètre l'être depuis sa tête jusqu'à son cœur. (*Applaudissements.*)

L'Inquisition n'a pas pu arrêter, malgré ses bûchers, l'effort de la pensée humaine; de même aucune religion, aucune philosophie ne pourra arrêter l'effort du spiritisme.

Dans la lutte, nous voyons toujours que le meilleur persiste; dans la lutte du bien contre le mal, c'est toujours, quoi qu'on dise, le bien qui triomphe; c'est toujours le mieux qui prévaut. Eh bien, quand ce bien est la pensée, comme la pensée est la force la plus forte entre toutes les forces, et qui plus est, quand cette pensée est appuyée sur la vérité, nous sommes sûrs de la victoire.

La doctrine spirite ne se cache jamais pour combattre; la doctrine spirite ne se cache pas pour combattre le catholicisme; elle ne se cache pas pour combattre le positivisme; elle ne craint pas de les combattre, au contraire; elle les appelle au combat parce qu'elle est appuyée par l'expérience raisonnée sur des affirmations de faits, et non sur des affirmations métaphysiques, parce qu'elle est appuyée sur l'affirmation scientifique de l'infinité des mondes habités, quelle est appuyée sur l'affirmation sentimentale de l'amour universel qui rapproche les cœurs et qui unit tous les humains entre eux. (*Applaudissements.*)

Pour terminer, je vous demanderai, puisque nous sommes d'accord sur ce que vaut la doctrine, je vous demanderai de nous unir, de faire resplendir partout la beauté de cette doctrine, et d'en illuminer toutes les intelligences. Ce qui est important, c'est d'établir l'unité des faits obtenus. L'unité de l'intelligence c'est la raison. Il ne faut pas isoler ces rapports spéciaux, il faut les grouper pour avoir une série de faits s'appuyant sur la raison.

Allan Kardec a le grand mérite d'être le Newton du spiritisme; Allan Kardec n'est pas celui qui a découvert, c'est celui qui a unifié. Newton a unifié des principes déjà connus; Newton a unifié des principes scientifiques et a pu donner les bases d'une doctrine stable. De même Allan Kardec, en prenant des formules existantes, en prenant des principes déjà connus, en a fait une doctrine stricte, nette, qu'il a pu présenter au public, et par là,

il a pu faire beaucoup pour notre cause et sa diffusion, comme tout véritable unificateur. (*Très bien! très bien.*)

Et de même que la doctrine apparaît comme une vérité basée sur des principes universels, de même son caractère dominant c'est de nier l'exclusivisme quel qu'il soit, l'exclusivisme de races, l'exclusivisme de frontières pour proclamer qu'il n'y a qu'une seule humanité.

Notre patrie, ce n'est pas seulement cette terre que nous habitons ; notre patrie est au delà, notre patrie est dans tout l'espace. Il y a plus ; nos frères ne sont pas seulement ceux qui parlent la même langue que nous, nos frères ne sont pas seulement ceux qui habitent le même pays que nous, la même nation que nous, nos frères ne sont même pas ceux qui habitent la même planète que nous, nos frères sont partout ; ils sont aussi bien dans toutes les planètes qu'ici, ils sont aussi bien dans l'espace infini que sur notre terre. (*Applaudissements.*)

Et c'est la proclamation de ce cosmopolitisme transcendantal qui fait vraiment la force de notre doctrine. Il n'y a plus alors de frontières ; il n'y a plus de guerres ; il n'y a plus de batailles avec les hécatombes terribles qui les accompagnent ; il n'y a plus que la proclamation de ce cosmopolitisme universel que nous sommes venus proclamer, nous les Espagnols, nous les Belges, nous les Russes et les délégués de tous les Etats, et c'est pourquoi, en vous parlant au nom de ceux qui m'ont délégué, je ne vous dis pas adieu, je ne vous dis pas au revoir, je vous dis : A tout à l'heure ! (*Triple salve d'applaudissements.*)

DISCOURS DE DON MIGUEL VIVES

Président de la Fédération del Vallès, à Tarrasa, Espagne.

(16 septembre)

Je pense, je sens, j'aime, donc je suis.

Vous pensez, vous sentez, vous aimez, donc vous êtes aussi, et avant que nous n'existions, d'autres avaient déjà vécu ; avant ceux-là, avant la terre, les montagnes, avant le soleil qui nous éclaire, avant l'atmosphère qui nous enveloppe, avant l'espace et les astres qui reluisent, avant cette immense création avec ses beautés, ses merveilles et ses grandeurs, tout tournait, tout vivait, tout se mouvait dans un ordre parfait, harmonieux et infaillible ; d'après cela, je reconnais la grande cause que nous appelons Dieu, cause que j'aime, que j'adore, que je sens, que je caresse, qui m'attire, me domine, m'élève et qui constitue toute mon espérance aujourd'hui et toujours.

C'est avec beaucoup de plaisir, messieurs, que je suis parmi vous, quoique

sans mérite et sans talent; mais je vois que de cette hauteur de l'humanité qui a nom Paris, vous répandez une *lumière* qui pénétrera et dans le palais de potentat et dans la cabane du paysan, lumière qui, au milieu de la diversité des écoles, des systèmes et des opinions religieuses, politiques et sociales qui divisent l'humanité actuelle, sera d'un grand pouvoir pour éclairer la route à tous. La tolérance dont vous avez ici fait preuve les uns envers les autres est d'un grand exemple, pour que tous comprennent que la véritable sagesse n'est ni orgueilleuse, ni querelleuse, ni exclusive, mais fraternelle, sensée, humble, aimable, cause d'union et de paix parmi tous les êtres de bonne volonté. Ah! messieurs! nous sommes à Paris, nous sommes réunis en assemblée dans cette grande capitale du monde, qu'un grand savant a appelée le *cerveau de l'humanité*; nous sommes réunis dans la grande capitale de la France et cela ne pouvait pas être autrement, car la France ne peut pas, ne doit pas se tenir à l'écart du grand mouvement qui se fait dans les diverses branches du savoir humain.

La France est à l'avant-garde des libertés européennes, et elle le doit être aussi de la science, de la philosophie, des arts et de l'industrie, — elle le doit être parce qu'elle l'a déjà été en d'autres époques. (*C'est vrai.*)

Ah! messieurs, pendant qu'en Espagne, nous étions accablés sous le joug du pouvoir absolu et que nous vivions nourris par l'ignorance et par la superstition; pendant que l'Italie était divisée en duchés et royautes, et dispersée comme des îles flottant sur une mer houleuse, et que les papes gouvernaient comme les monarques en leurs États; pendant qu'en Allemagne et en Angleterre les premières lueurs de la liberté s'étaient à peine montrées, en France, dans cette puissante France la justice du peuple se fit jour, et décapita la justice du droit divin; la bannière de la Révolution surgit devant toutes les tyrannies du monde et guida ses armées révolutionnaires jusqu'au cœur même des plus grandes nations de l'Europe.

Derrière cette Révolution apparut une grande figure, Napoléon I^{er} qui par l'ambition a voulu abolir les frontières, mais qui périt par cette ambition même; puis, Victor Hugo qui étonna le monde par son génie et qui a été l'une des gloires de la France au XIX^e siècle. (*Très bien.*)

Parlerons-nous des grands littérateurs, tels que Voltaire, Rousseau, Lamartine? des grands peintres, tels que *Rubens*? des grands musiciens comme Ambroise Thomas et surtout comme Gounod, qui fait pressentir, par ses mélodies, les sublimes beautés d'autres régions? Enfin, c'est à Paris qu'est apparu le grand philosophe du XIX^e siècle, Allan Kardec, le vénérable apôtre du spiritisme.

C'est pour cela que Paris accomplit le grand devoir d'illustrer les autres peuples, et vous avez bien fait en vous réunissant ici pour dire à l'humanité que la vie ne s'éteint pas avec la mort, mais que l'esprit est immortel et progresse sans cesse; non seulement il ne perd aucune de ses facultés, aucune de ses aptitudes dans la transformation que l'humanité appelle la mort,

mais ces facultés, ces aptitudes mêmes sont développées ici, avec la vigueur qui est inhérente au progrès de chacune d'elles.

Vous avez très bien fait de dire au monde que ceux qui nous ont précédé dans la vie terrestre, non seulement ne sont pas morts, mais qu'ils n'ont même pas disparu, car ce sont les esprits d'outre-tombe qui nous font aujourd'hui connaître la vérité sur le présent et sur l'avenir ; ce sont eux qui nous aident, nous enseignent et nous font progresser.

Et ce n'est pas moi qui vous dis tout cela ; vous l'avez dit, vous autres qui avez vieilli dans l'étude et dans la pratique de la science, vous qui, avec votre bon sens, croyez ne pas pouvoir être trompés, ni tromper ; vous qui êtes venus ici apporter votre savoir pour qu'il soit discuté, vous qui, malgré des opinions variant sur certains points, avez démontré non seulement par des mots, mais par des faits irréfutables, que l'esprit est immortel et que ses rapports avec les êtres de la terre sont constants, progressifs et éternels.

(Applaudissements.)

Ah ! messieurs, que deviendrions-nous si nous n'étions convaincus de l'immortalité de notre esprit ? Quelques-uns parmi nous sont déjà au dernier tiers de leur existence terrestre, et d'autres en voient déjà les dernières limites, et vous le savez, messieurs, si par l'étude et le libre examen, nous n'étions pas arrivés à nous convaincre de cette puissante vérité, notre existence nous serait une charge des plus lourdes ? Ne pouvant vivre de chimères et de fantaisies, nous avons perdu toutes les illusions de la vie, et sans la vérité de l'immortalité de notre esprit, la réalité serait horrible ! Désillusions, apostasies, infamies et en dernier lieu, le chaos, l'obscurité, la nuit éternelle ! L'amour conjugal, l'amour paternel devraient bien vite disparaître pour toujours.

Le travail accompli, le désir de savoir, le talent et les connaissances acquises au prix des plus grands sacrifices, seraient bientôt ensevelis, comme le souvenir de ce qui a été, sous la froide et triste pierre de notre tombe ; les vertus acquises et pratiquées, l'amour du bien, le progrès réalisé, tout enfin, tout aurait un terme, une fin, et notre existence aurait été semblable à une torche allumée par un accident, et éteinte par un autre, plus terrible. *(Vive approbation.)*

Ah ! messieurs, nous serions déjà tombés dans la plus complète indifférence ; si la mort était une réalité, tout ce qui nous a entourés, qui a passé devant nous et pour nous n'aurait été qu'une mauvaise plaisanterie ; après avoir conçu, de manières différentes, les plus douces espérances, le néant les transformerait en cruelles désillusions ; si, étant parvenus à être bons et sages, comme vous le devez être, votre bonté et votre sagesse étaient ensevelies sous un amas de décompositions charnelles et s'évaporerait comme les gaz qui ont constitué votre corps, la vie serait une affreuse déception. *(C'est réel.)*

Mais tout cela n'est pas et ne peut être ; ce serait la négation de la

beauté et de l'harmonie qui règnent dans la création ; ce serait nier les évolutions progressives dans ce qu'il y a de plus sublime, l'esprit, l'intelligence, le moi, et les accorder à la matière inerte et neutre, la plus grossière dans la nature. Il y aurait là une grande contradiction, dont le contraire est non seulement démontré par le spiritualisme, le spiritisme, la kabbale, la théosophie et toutes les philosophies qui affirment l'immortalité de l'esprit, mais que la science prouve, que la logique et la raison admettent, car rien ne s'anéantit, tout est éternel, matière et esprit.

Comment voulez-vous que l'intelligence s'anéantisse, puisque tout, dans la vie, prend des forces plus parfaites ? Pourquoi voudriez-vous que la pensée, le sentiment et l'amour ne puissent en prendre également ?

Vous vous en êtes souvent assurés, savants philosophes, car vous l'avez déjà vu et touché à l'aide de vos expériences ; c'est pour cela que, bien que vos cheveux soient blancs et que votre corps commence à devenir courbé, vous faites toujours preuve de la plus vive énergie, du plus grand calme et des plus douces espérances ; c'est parce que vous savez que votre esprit est jeune, qu'il sera éternel comme Dieu et comme la création ; vous traitez donc la mort comme une solution scientifique et philosophique, qui devra résoudre de grands problèmes tracés pendant l'existence actuelle.

Et moi, bien que très petit à vos côtés, je partage les mêmes principes, les mêmes désirs, les mêmes espérances, la même assurance. (*Applaudissements.*)

Pour moi aussi, il n'y a pas de nuit éternelle, ni d'obscurité, ni de chaos, mais de la lumière, de l'harmonie, du progrès, et c'est pour cela que tout en traitant de la mort, j'ai comme vous une grande foi en l'avenir ; bien que mon corps commence à faiblir et mon front à se couvrir de rides, je me sens, chaque jour, plus jeune, plus fort, plus courageux et plus disposé au travail. Plus mon corps dépérit, plus mon esprit se vivifie. (*Bravo.*)

Qui pourra m'empêcher de croire à une autre vie ?

Qui pourra arracher de mon âme la joie que j'éprouve dans l'assurance de retrouver un jour ceux qui ont quitté la vie terrestre, et que j'aime toujours du plus profond de mon cœur ?

Je sais que je reverrai ces visages ; je sais que je verrai ces yeux de près ; je sais que ce doux nom de mère que je ne puis prononcer depuis de si longues années je le prononcerai encore, et que je dirai avec toute l'effusion de mon esprit : *Ma mère !*

Je sais que ces esprits qui m'ont aimé sur la terre et qui, aujourd'hui, m'aiment dans l'espace, m'initient à la nouvelle vie ; je sais que je m'extasierai devant les beautés de l'espace ; je sais que je visiterai Uranus, Neptune, Jupiter et toutes les planètes de notre système solaire ; je sais que je m'extasierai devant leurs plages, leurs mers, leurs plaines et leurs merveilles : j'éprouverai des émotions et des joies que je ne connais pas aujourd'hui ; je sais que je visiterai ces constellations que les instruments optiques

de l'astronomie moderne confondent avec des soleils de différentes couleurs ; je sais que ma liberté parviendra à être infinie, et qu'elle ira jusqu'où va ma pensée. (*Vifs applaudissements.*)

Bien que les jours de ma jeunesse soient passés, je n'ai pas de raisons pour m'en affliger ; au contraire, je m'en réjouis, car, plus les jours de la vie présente s'écoulent, plus je m'approche de ceux de l'avenir, et quand l'heure de rompre les chaînes qui m'emprisonnent sera sonnée, mon esprit s'envolera vers les régions de l'espace et j'y retrouverai de nouvelles relations, de nouveaux progrès, de nouveaux bonheurs, de nouvelles merveilles.

Je sais que les partisans du néant diront que je suis un fou, un visionnaire, un rêveur, que toutes ces illusions ne peuvent sortir que d'un cerveau exalté par le fanatisme ou par la superstition, mais vous savez déjà qu'il n'y a chez moi ni fanatisme, ni illusion, ni fantaisie ; il n'y a que la recherche scientifique des lois qui gouvernent l'Univers, la recherche des phénomènes que, par la science, nous arrachons à la nature ; oui, c'est le résultat de longues et de sérieuses études, d'examens longtemps médités, et c'est pour cela que j'affirme avec vous que mes croyances ne peuvent pas être le résultat d'exagérations irréfléchies, mais le fruit de la raison prudente et sensée. (*Très bien.*)

Comment tous les incrédules du monde pourront-ils nier les découvertes faites par le magnétiseur de Buzancy ? par Deleuze et Mesmer ? Pourront-ils, avec leur incrédulité, effacer le télescope des astronomes modernes, cacher les merveilles qui peuplent l'espace et qui révèlent une beauté et un ordre infaillibles ? Pourront-ils nier les découvertes faites par William Crookes, Ballesteros et beaucoup d'autres ? Pourront-ils nier la philosophie, la psychologie et la révélation ?

Ah ! messieurs, non seulement ils ne pourront pas nier les découvertes faites par les grands philosophes, mais avec leur opiniâtreté, ils ne font que prouver leur ignorance des lois de l'Univers, lois dont parfois ils affectent de douter.

Nous devons combattre cette ignorance, non pas pour faire opposition à ceux qui ne pensent pas comme nous, mais pour les éclairer sur le chemin de la vie, pour les initier aux vérités de l'avenir.

Ces vérités leur donneront les mêmes espérances, les mêmes consolations qu'à nous ; dans un avenir plus ou moins éloigné, ces vérités leur procureront des satisfactions et des joies immenses ; ces vérités formeront un jour la plus agréable et la plus sublime réalité de leur âme. (*Appro- bation.*)

J'ai dit, messieurs, qu'il fallait combattre l'ignorance, et je vous le répète, car elle a occasionné de grands maux dans l'humanité ; elle a été la torche incendiaire de toutes les époques de guerres et de destruction ; elle a nourri l'ambition des hommes et au lieu de les élever comme ils le pensaient, elle

les a accablés dans les pages les plus obscures de l'histoire, preuve terrible de l'expiation.

Depuis Néron jusqu'à Trajan, et depuis Trajan jusqu'à Dioclétien, le trône des Césars fut occupé par des tyrans, qui tous ont cruellement poursuivi les chrétiens ; ils les ont rendus responsables de toutes les calamités qui, à cette époque, infestaient l'humanité, et les arrachant de leurs trous, ils les traînèrent dans les rues de Rome et les vendirent comme esclaves. Puis ils les jetèrent en pâture aux lions et aux tigres dans les fosses de Numidie, lorsque ces pauvres esclaves ne servaient pas à alimenter les feux de joie. Mais, si ces ambitieux avaient su que de ces corps arrachés, mutilés, que de ces chairs mises en pièces et dévorées, que de ce sang brûlé et de ces os calcinés sortiraient des esprits beaux et rayonnants qui ceindraient la couronne du martyr dans le monde spirituel, auraient-ils agi avec autant de cruauté ? Et de plus, s'ils avaient connu la responsabilité qu'ils contractaient envers Dieu et envers l'histoire, ils auraient eu moins de dédain pour l'humanité et craint l'expiation pour l'avenir :

Ah ! messieurs, je crois qu'ils n'ont commis de semblables actions, que par leur grande ignorance qui les rendit cruels, et la preuve de ce que j'avance se trouve dans la civilisation. En effet, à mesure que cette civilisation progresse, la cruauté diminue, et toutes les idées d'émancipation prêchées par les grands apôtres ont contribué au perfectionnement des hommes.

Il est vrai, les bons ont souffert, beaucoup pleuré, et même répandu leur sang, mais la graine semée a fructifié, et ce qui, tout d'abord, semblait être une utopie, a été dans la suite une vérité sublime. Ce que ces grandes idées de rédemption ont fait, le spiritisme le fera de même, mais d'une manière plus large et plus étendue, parce que le spiritisme c'est la parole révélée dans un siècle de lumière, c'est la volonté divine répandue sur l'humanité par la voix des spirites, c'est l'amour du Père commun qui se manifeste chez les hommes, c'est la consolation et l'espérance portées au milieu du tourbillon des peines et des misères qui enveloppent l'humanité ; enfin il est la lumière qui éclaire la route ténébreuse que l'homme suit dans ce monde, et la vérité qui brille sur la planète terre, enfer et purgatoire de la création. (*Longs applaudissements.*)

Ces rayons de lumière répandus par le spiritisme pénètrent partout, aussi bien dans la cour du potentat que dans la cabane du paysan.

On peut ne pas accepter le spiritisme, et cacher l'impression qu'il aura faite dans le fond d'une conscience, mais s'il a pénétré le jugement de l'individu, il ne s'en effacera plus ; cela est d'autant plus vrai chez ceux de qui dépendent les grands maux ou les grands biens.

C'est pour cela que, depuis quelque temps, les puissants de la terre agissent avec plus de calme, lorsqu'il s'agit de prendre des résolutions qui peuvent altérer la paix du monde civilisé.

Plusieurs croient à une catastrophe prochaine; d'autres pensent qu'une guerre européenne viendra bientôt répandre le deuil et la consternation parmi nous, et quant à moi, messieurs, je n'attends pas cette catastrophe, je ne crois pas à cette guerre, parce que l'esprit de ceux qui gouvernent l'humanité a fait une grande évolution vers le vrai.

Jadis les puissants de la terre croyaient que leur pouvoir venait d'en haut et qu'ils l'exerçaient en vertu du droit divin; dans leurs querelles avec leurs semblables, on voyait sur leurs étendards l'effigie d'un Dieu fait à leur image, et ces querelles étaient presque toujours appuyées par une religion qui ne pouvait même pas porter le nom de chrétienne. Les puissants d'aujourd'hui savent que celui qui tue par le fer périra par le fer, et que le sang répandu retombera goutte à goutte sur la conscience de celui qui l'a fait répandre; ils savent que le progrès n'existe pas dans la guerre, mais dans la paix et la protection de la science, des arts et de l'industrie, de l'agriculture et de l'instruction; ils savent que la tolérance et la liberté s'imposent et que la morale la plus sublime est celle qui a été prêchée dans le sermon de la Montagne; ils savent qu'il n'est pas possible de faire la guerre, ni au nom de Dieu, ni au nom de la justice, ni au nom de la morale, ni au nom de la tolérance, mais au nom de la destruction et de l'effusion du sang, et cela est le contraire des maximes de celui qui a répandu son sang sur le Calvaire. (*Très bien, très bien.*)

Ils savent que ceux qui manquent ouvertement à ces préceptes, en occasionnant des ravages et la désolation, porteront le trouble et l'affliction dans leur conscience, qu'ils auront à endurer les malédictions de l'humanité, et si quelques-uns de ces puissants ont jeté les yeux sur la vie de l'avenir, ils savent déjà qu'il ne leur sera pas demandé s'ils se nomment Bismarck, Guillaume ou François-Joseph, mais ce qu'ils ont fait de leurs semblables, comment il les ont traités, comment ils auront employé leur pouvoir sur la terre? Il est certain que ce fait leur impose une certaine crainte; s'ils ont fait répandre le sang, ils verront du sang, et se trouveront entourés de leurs ennemis jusqu'à ce que l'expiation et la souffrance aient purifié leur esprit.

C'est pour cela que je vous ai dit, savants philosophes, que vous avez très bien fait de vous réunir dans la ville humanitaire qui a nom Paris, car le monde verra qu'il faut aller jusqu'au bien, que la transformation générale s'impose, et que celui qui s'oppose au mouvement progressif de l'humanité est un fou qui ne sait pas ce qu'il fait! (*Bravo, très bien.*)

Je pense que la divulgation des principes de vérité, qui vous impose tant de sacrifices, doit être soutenue désormais avec courage, parce que, si le Christ revenait parmi vous, il dirait: « Vous êtes la lumière du monde, qui ne peut être cachée sous un boisseau; » si le Christ n'est pas parmi nous physiquement, il l'est en esprit, car nous nous sommes réunis au nom de la vérité, de la science, de la philosophie et de la morale, pour affirmer ce que

nous affirmons. « S'il y a deux ou plusieurs hommes réunis en mon nom, a dit le Christ (que j'appelle aussi la Vérité), je serai parmi eux. »

Nous ne pouvons oublier la mission qui nous a été confiée, et lorsque ce Congrès sera terminé, que de nouveau nous nous serons répandus de par le monde, chacun dans son pays devra continuer sa tâche sans repos, prêchant aux uns, exhortant les autres, enseignant à tous, en pratiquant ce que nous prêcherons et ce que nous enseignerons, sans craindre ni l'ignorance, ni le fanatisme, ni la superstition et l'orgueil de nos antagonistes; il faudra que nous soyons toujours dignes, en rendant le bien pour le mal, en pardonnant toutes sortes d'offenses. (*Très bien.*)

Telle doit être notre occupation constante; après une existence passée dans l'étude, le travail et la pratique du bien, nous nous réunirons dans la demeure des ouvriers du Seigneur, et là nous aurons la paix et la perfection souhaitée, notre esprit débordera de joie en voyant qu'il a contribué au développement du progrès humain. Ce progrès doit être réalisé, cette harmonie doit être établie, le bien doit être mis en pratique, quels que soient les obstacles.

Les souhaits que nous formulons seront un jour le patrimoine de l'humanité; ce seront la tolérance envers toutes les idées, l'amour mutuel, la solidarité dans la liberté, la justice, le progrès de l'esprit avec son immortalité, l'individualité industrielle et perfectible, les rapports entre ceux qui vivent sur la terre et ceux qui vivent dans l'espace, l'adoration de Dieu en esprit et en vérité; tout cela sera connu et pratiqué par l'humanité, et ceux qui pensent le contraire, méconnaissent l'histoire et ne profitent ni de ses leçons ni de ses enseignements. (*C'est la vérité.*)

Les sectes ont voulu détruire le mouvement philosophique, et n'ont abouti qu'à prouver leur impuissance. Thalès apparut, on le poursuivit et naquit Pythagore; on força Pythagore à se taire et Xénophon se présenta, on le bannit et on le poursuivit et survint Socrate; on obligea Socrate à boire la ciguë, mais il y eut Platon et Aristote, deux figures éternelles de l'esprit humain. Il y eut des stoïciens à Rome, et la famille de Flavius les bannit; le stoïcisme monta sur le trône avec Marc-Aurèle pour en divulguer l'esprit dans tous les codes du monde. Ce même stoïcisme livra les chrétiens aux fauves des arènes, et les chrétiens occupèrent le Capitole. Puis vint l'Eglise qui, à son tour, persécutrice, poursuivit Pélage, Arius, les Nestoriens, les Albigeois, et les sectes naissaient et grandissaient au milieu des tourments et des bûchers, jusqu'à former cette puissance, *la réforme* qui a envahi le monde. Savonarole, Luther et Calvin sont de grandes figures dans l'humanité, qui ont torturé la libre pensée en la personne de Giordano Bruno, et la statue de ce dernier veille à la porte du Vatican. (*Vifs applaudissements.*)

On voulut toujours restreindre la liberté; mais Guillaume Tell et Washington luttèrent et triomphèrent avec elle; contre le pouvoir théocratique se leva Garibaldi; devant la tyrannie, Masini et Priego; devant la théologie,

Galilée et Campanella. Les peuples ont rompu avec l'unité absolue, avec l'unité religieuse, et la liberté de conscience est un fait chez les grandes nations de la terre. (*Très bien, très bien.*)

De même qu'on ne put enterrer la philosophie en tuant les premiers philosophes, ni enfouir la liberté en exterminant les premiers libérateurs, de même l'on ne pourra enchaîner les aspirations de l'esprit moderne, les révélations faites aux peuples par Dieu, pour les porter à la pratique du bien et aux belles aspirations de la vie de l'esprit, aspirations qui se résument par la fraternité des âmes sur la terre et dans les cieux

J'ai dit. (*Applaudissements répétés.*)

HOLLANDE

DISCOURS DE M. VAN STRAETEN

(16 septembre)

MESSIEURS ET MESDAMES, FRÈRES ET SŒURS,

Après les beaux discours que vous avez entendus hier et aujourd'hui, il y aurait présomption de ma part de vous adresser la parole, si ce n'était que je ne puis revenir dans ma patrie et auprès de ceux qui m'ont envoyé, sans vous avoir exprimé tous les bons sentiments dont les spiritualistes et les spirites des Pays-Bas sont remplis à l'égard de vous tous.

Savez-vous, mes amis, ce que c'est que les Pays-Bas ? ou bien « la Hollande » comme plusieurs d'entre vous se plaisent à les nommer, quoique la Hollande du Nord et du Sud ne soient que deux des douze provinces ou départements des Pays-Bas ? J'ai lieu de m'en douter, et vous êtes excusés, car vous ne la connaissez pas et ne pouvez la trouver sur la carte ; avec le Danemark, la Hollande est le plus petit des États de l'Europe.

Et cependant vous ne seriez pas excusables, si vous ne saviez rien de ma belle patrie que je suis fier de représenter au Congrès. (*Bravo.*)

Vous, amis, vous êtes les propagateurs des libertés pratiques et religieuses, de la liberté de conscience, et vous devez connaître, du moins par le nom et par l'histoire, cette contrée qui a soutenu une guerre de quatre-vingts ans, contre un roi despotique et bigot, qui régnait sur une nation vingt fois plus grande. (*Applaudissements.*)

Ma patrie a accompli cela pour sa liberté de conscience qu'elle a conquise les armes à la main, aussi pour sa délivrance politique, contre un tyran

parjure à tous ses serments ; et cette contrée, qui a obtenu la liberté pour elle-même, fut, depuis lors, une place de refuge pour tous les opprimés de l'Europe, pour tous ceux qui, poursuivis par les lois arbitraires et injustes, et par les gouvernements de leur patrie, ont toujours eu une seconde patrie chez nous. (*Applaudissements.*)

Mon pays ne fut pas seulement un refuge où tout opprimé est en sûreté, il y trouve encore des cœurs chauds, prêts à l'assister de toutes manières. (*Applaudissements répétés.*)

Vous surtout, Français ! vous n'êtes pas excusables si vous ne connaissez pas les Pays-Bas, car jusqu'à ce jour il y a parmi nous des descendants des émigrés de la France, qui, par les conséquences de la révocation de l'édit de Nantes, furent chassés de leurs demeures et poursuivis comme des bêtes fauves, qu'il n'était point politique de laisser vivre, à qui il n'était pas même permis de fuir de leur mère patrie, car, il y avait comme peine : confiscation des biens, et la mort sans phrases s'ils étaient pris en flagrant délit d'émigration.

Mes amis, c'est à cette contrée qui se nomme *Pays-Bas*, qui fut toujours accessible aux pauvres qui souffrent des horribles persécutions de l'Église catholique romaine, de la papauté et des gouvernements soumis au régime de Rome ; c'est à cette nation noble, libre et hospitalière que j'ai l'honneur d'appartenir et dont je suis ici le délégué. (*Applaudissements.*)

Jusqu'à ce jour, cette contrée a su se défendre contre les attaques des coalitions infernales et diaboliques, d'une coalition qui se proposait de la remettre sous le joug de Rome et de son clergé !

C'est au nom des spirites et des spiritualistes de cette nation que je suis parmi vous et je vous le dis, sans peur d'être contredit, qu'il n'y a pas en Europe, et sur toute la terre, une nation plus libre et plus humaine que celle-là.

Si, hier, notre frère, l'orateur Espagnol, vous a dit d'aller en Espagne quand le jour fatal viendrait (à Dieu ne plaise que ce soit jamais !) et que votre belle France ne soit plus un lieu sûr pour vous, je vous dis d'aller en Espagne ; mais venez aussi en Hollande où la liberté, l'égalité politique et civile, et la fraternité sont des faits prouvés par l'histoire. (*Bravos prolongés.*)

Les frères et sœurs des Pays-Bas vous saluent, amis du beau pays de France (*applaudissements*), de l'Espagne, de l'Italie, de l'Allemagne, de la Russie, de la Belgique, de Suède et de Norwège, du Danemark, de la Pologne, de la Suisse, de l'Angleterre, de l'Amérique du Nord et du Sud et des Iles de l'Océan (*applaudissements*) ; salut, salut à vous tous dont j'ai eu le bonheur de faire la connaissance, pendant ces jours consacrés à nos travaux

Salut, et bénédictions ! (*Grande émotion.*)

Je ne connais votre langue que bien imparfaitement, et je le déplore aujour-

d'hui plus que jamais, parce que cette imperfection est un obstacle pour donner à mes paroles toute la chaleur que mon cœur voudrait y mettre ; mais soyez assurés, mes frères et sœurs, et vous tous qui êtes ici, que jamais des vœux plus sincères n'ont été faits pour le bonheur d'autrui, par des mots moins en accord avec les sentiments et les chaleureuses salutations, que mes compatriotes vous envoient, par un interprète pourtant plein de bonne volonté. (*Très bien, très bien.*)

Je voudrais vous faire comprendre combien nous nous sentons liés à vous tous, parce que nous sommes la progéniture du même père qui ne trône pas dans les cieux et l'espace seulement, mais qui est en nous et autour de nous, qui veille sur nous et sur les nôtres, qui nous conduit et nous recevra un jour dans les beaux séjours de lumière et d'amour, où toutes les larmes seront essuyées de nos yeux ; dans le royaume des cieux, nous avons notre place définie, il faut bien avoir cela en vue dans le fond de nos cœurs.

Je vous salue, je vous salue mille et mille fois, chers amis ! et j'appelle la bénédiction de Dieu et des anges sur vous et sur les vôtres ; dans peu de jours, je partirai, et si mon portefeuille est rempli de vos cartes échangées contre les miennes, mon cœur conserve vos images ; il en est, parmi vous, dont l'image est gravée dans ma mémoire, je ne les oublierai jamais, oh jamais, ni dans cette vie ni dans la vie future. (*Applaudissements.*)

Je vous l'assure, je me ferai une fête, de temps en temps, de me ressouvenir des heures pendant lesquelles j'ai travaillé avec vous ; pensez à moi, quelquefois, lorsque vous n'aurez rien de mieux à faire ! (*Très bien, très bien.*)

Je n'ai plus qu'un mot à dire : Puisse le Congrès n'être pour aucun de nous stérile ou sans fruits ; que les effets s'en manifestent sur nous et notre entourage ! Bientôt séparés l'un de l'autre par des mers et des montagnes, nous resterons responsables les uns envers les autres ; il faudra prouver que le Congrès nous a donné de nouvelles forces pour accomplir notre devoir. Notre intention bien arrêtée n'est-elle pas de conquérir le monde des âmes à nos principes rationnels qui rejettent les dogmes et les papes, qui laissent à chacun sa liberté entière d'action et de conviction dès qu'elles sont en harmonie avec nos organes ?

Chaque jour soyons un peu plus parfaits que la veille, plus charitables, raisonnables et capables d'être les serviteurs zélés de notre noble cause ; l'arbre doit être connu par ses fruits, et malheur aux spirites et spiritualistes qui ne seraient pas un exemple vivant de concorde, d'abnégation, de pardon, de savoir et de justice ! (*Applaudissements.*)

Le spiritualisme est parmi nous, pour y rester définitivement ; le mal sera vaincu par lui, si nous savons le propager, car les esprits supérieurs agissent vigoureusement pour nous seconder. Le triomphe de la cause est *certain*, et toutes les résistances seront écartées, aussi bien celles du monde que

nous voyons, que celles du monde que nous ne voyons pas ; les guerres seront finies ; la paix régnera entre les peuples, et ce sera l'âge d'or dans lequel il n'y aura plus de vice, de haine, de jalousie et d'envie, et alors nous aurons un Congrès dans les sphères supérieures et nous y convoquons les humbles soldats qui préparent pour leurs descendants l'âge de félicité complète.

Encore une fois, les Pays-Bas (ou *la Hollande*) vous saluent ; Van Straeten, son représentant, vous donne son cœur ! (*Longue salve d'applaudissements.*)

ALLEMAGNE

DISCOURS DE M. DEINHARD

(16 septembre)

MESDAMES, MESSIEURS,

Veillez me permettre, en qualité de délégué et secrétaire de la *Société de Psychologie expérimentale à Munich*, de vous exprimer l'assurance de mes sympathies les plus profondes pour les travaux du congrès actuel. (*Très bien.*)

Notre société, à Munich, s'est proposé d'étudier les problèmes si intéressants et si importants pour le progrès du genre humain, de l'hypnotisme, du somnambulisme et du spiritualisme dans le sens et l'esprit de Zöllner, Crookes et Wallace, avec l'intention de réveiller, par des recherches purement scientifiques, l'intérêt de nos universités, de nos académies, en un mot de tous les hommes de la science officielle, qui n'ont eu partout et toujours qu'un dédain orgueilleux pour ces hautes questions. (*C'est la vérité.*)

Nous espérons que les essais philosophiques si importants du docteur en philosophie, Baron Carl du Prel, président de notre société, contenus dans son chef-d'œuvre, LA PHILOSOPHIE DE LA MYSTIQUE, c'est-à-dire : *Recherches psychologiques du somnambulisme*, seront bientôt traduits en français, et dans toutes les langues latines, comme il l'a été déjà en anglais.

Ces essais, dis-je, n'ont pas trouvé jusqu'ici l'accueil qu'ils méritent, à cause du matérialisme de nos jours.

Les justes appréciations de ce grand philosophe semblent être réservées pour l'avenir, à une époque où la chasse à la fortune sera remplacée par des aspirations plus nobles et plus humaines. (*Applaudissements.*)

Messieurs et mesdames, si vous montez au sommet de la tour Eiffel, comme vous l'avez déjà fait, je n'en doute pas, de ce bâtiment qui a de nou-

veau répandu la gloire des ingénieurs français sur le globe entier, de cette hardie et merveilleuse construction que j'admire comme ingénieur, vous observerez que plus vous montez, plus les choses éloignées semblent se rapprocher, et plus les choses qui touchent à la tour semblent reculer.

Quelque chose en ce sens vous arrivera, si, au lieu de chercher à vous élever matériellement, vous vous élevez à l'aide des vérités du spiritualisme moderne. (*Applaudissements.*) Alors les jalousies, les haines enfantés par la politique actuelle, disparaîtront d'auprès de vous, toutes rapprochées qu'elles soient de votre œil spirituel; mais vous verrez se rapprocher à l'horizon du temps toutes les nations qui vivront en paix et en harmonie (*Bravo*); vous n'entendrez plus le bruit des canons, car les douces paroles de l'amitié et de l'estime mutuelle régneront chez les nations terriennes. (*Très bien, très bien.*)

Nous construisons ici cette tour Eiffel spirituelle du sommet de laquelle nous avons de la vie, ici-bas, un aspect tout différent de celui que nous offre la triste réalité; c'est, sans nul doute, l'objectif grandiose des hommes excellents qui ont convoqué ce Congrès.

Puissent les résultats obtenus par ce Congrès spirite et spiritualiste international, servir de base fondamentale à cette tour Eiffel dans le sens spirituel dont je viens de parler, c'est mon plus grand désir! (*Applaudissements répétés.*)

DISCOURS DE M. LE D^r GRAU

(16 septembre)

MESDAMES ET MESSIEURS,

C'est avec un sentiment d'anxiété qu'à la conclusion du Congrès spirite et spiritualiste international, j'ose demander votre attention pour quelques moments. Vous ne me connaissez guère et vous m'avez vu prendre part à quelques travaux des différentes sections; bien des raisons, d'une nature toute personnelle (surtout ma connaissance insuffisante de votre belle langue), m'ont malheureusement empêché de suivre toutes vos intéressantes discussions, d'avancer mes opinions et de les défendre publiquement. (*Bravo, vous vous exprimez très bien.*)

Quel droit ai-je donc de vous parler?

C'est, en premier lieu, le droit de la reconnaissance et de la gratitude. Je suis le délégué des spirites du *Neue Spiritualistische Blatter*, journal populaire le plus répandu en Allemagne, qui a des lecteurs dans toutes les classes de la société, surtout dans celles des citoyens et des ouvriers; c'est, pour eux, le nouvel Évangile.

Je crois être d'accord avec le rédacteur de ce journal, mon ami intime, le D^r Cyriax, de Berlin, en adressant au bureau de ce Congrès mes sentiments les plus cordiaux et les plus profonds, pour avoir eu la bonté de nous inviter. (*Applaudissements.*)

Moi, personnellement, je remercie de cœur, tous les membres du Congrès dont j'ai eu l'honneur de faire la connaissance, et de leur grande amabilité pour me bien accueillir.

C'est avec une sincère joie que j'exprime ma gratitude, car notre Congrès a eu sous l'égide d'une excellente direction, un grand succès, un succès complet, qui ne tardera pas à porter ses fruits ! (*Très bien, très bien.*)

Quelque différentes que soient les idées des nations latines et germaniques sur la doctrine de la réincarnation, que presque tous les spirites allemands regardent encore comme une hypothèse assez spiritualiste, capable de réconcilier la contradiction entre la détermination et le libre arbitre (mais non prouvée par des faits irrécusables), quelles que soient nos opinions sur cette question, qui ne peut être résolue par un *Congrès*, nous embrassons tous les doctrines principales du spiritisme et du spiritualisme. (*Très bien.*)

Que les idées de nos grands philosophes spirites allemands, tels que Zollner, Fechner, Ulrici, Fichte, Hellenbach, Du Prel, Perty et beaucoup d'autres se fondent avec celles de votre grand Allan Kardec ; que tous les petits ruisseaux, sur la terre spirite, se réunissent, pour former un fleuve puissant, dont les ondes, pures et claires, puissent surmonter les obstacles qui se trouvent sur la voie du salut de l'humanité tout entière (*Applaudissements*) ; que ce grand fleuve élimine même les frontières politiques, pour se jeter dans l'immense océan de la vraie liberté, de l'égalité, de la fraternité et de l'amour éternel ! (*Applaudissements répétés.*)

ITALIE

DISCOURS DE M. LE PROFESSEUR JEAN HOFFMANN

(16 septembre)

Je te salue, ô France ! je te salue, terre sacrée et bénie ! Je te salue dans tes bardes de l'ancienne, de la poétique Gaule ; dans tes pères grands et généreux ; dans tes prêtresses de la faucille d'or ; dans tes druidesses pleines de charme ineffable, couronnées de gui trois fois consacré par la religion de l'infini, par la religion de la patrie, par la religion de la famille ! Je te salue

dans tes fils forts et vaillants, qui ont écrit avec leur sang les pages les plus admirables de l'histoire des peuples régénérés par l'idée et par la science ! Je te salue, *alma mater* de tout renouvellement, ô mère noble et sublime de Vercingétorix, de Jeanne d'Arc, de Nostradamus, d'Abélard, de Fénelon, d'Allan Kardec ! Toi qui as toujours osé lorsqu'il a fallu briser les chaînes du despotisme et de la théocratie, qui as toujours travaillé lorsque dans les sillons d'une humanité entière il a fallu semer le germe divin de la liberté, de l'égalité et de la fraternité ! (*Bravos répétés.*)

Les pleurs que tu as versés dans les luites endurées pour la rédemption de tes fils, rosée bénie par l'Éternel, ont fait épanouir la fleur du progrès : et l'aube du grand jour l'a trouvée éclosée et brillante sur sa tige ; et les rayons du soleil se sont enivrés de son parfum ; et son parfum s'est transformé dans la fumée de l'*ara cæli* ; et les anges de la justice et de l'amour planant sur leurs ailes blanchissantes comme la neige de la montagne, l'ont transporté jusqu'au trône du Tout-Puissant.

France, tu as été bien grande sur ton Calvaire, puisque la croix sera toujours le trône des anges ! Et toi aussi, comme le Dieu-homme, planant d'un regard doux et mélancolique sur tes frères, bourreaux inconscients ; toi aussi, dans les dernières heures de ta suprême détresse, tu as su pardonner et aimer. O France chérie, salut ! car le pacte sacré entre Dieu et l'humanité, que les croisés de Godefroy de Bouillon et de Pierre l'Ermite scellaient avec leur sang, à Jérusalem, au nom de la religion de Jehoshua, France, tu l'as accompli dans le dernier siècle au nom de la fraternité universelle. (*Très bien, très bien.*)

Et à présent, réjouis-toi de ta résurrection, ô France ; après le martyre, l'apothéose : *post fata resurgo !* Voilà les fils des hommes qui viennent s'abreuver à ta source intarissable de patriotisme universel, prendre part à ton banquet, voilà que tous les cœurs enthousiastes, dévots, ardents, s'écrient de toute part : France, terre sacrée et bénie, *salve, salve !* (*Applaudissements.*)

MESSIEURS ET FRÈRES EN HUMANITÉ,

A quelle éclatante solennité n'assistons-nous pas aujourd'hui, et quel spectacle grandiose s'offre aux yeux des libres chercheurs de la vérité ? D'éblouissants rayons d'une pure lumière frappent les regards de notre humanité, et des voix joyeuses et gaies, rententissent dans les immensités étoilées de l'espace. Ces frémissements font battre nos cœurs sous un irrésistible enthousiasme et transportent nos âmes hors de toute misère humaine, de toutes ces petitesses qui abaissent la dignité de l'homme au-dessous du plus chétif des êtres ? C'est qu'on va fêter le jubilé de l'humanité entière, c'est qu'on solennise dans une synthèse historique, morale et scientifique, l'union de la raison avec le droit, de la raison et du droit avec la science. (*Vive approbation.*)



Sortie du corps astral. — Les fluides sortant du médium.
(Dessin et le suivant de Besnard
extraits de *Force Psychique*, d'Yveling RamBaud.)

O mes frères, mes amis, il fallut qu'une seule voix retentisse de cette noble France jusqu'aux rivages fleuris du Gange sacré, affirmant l'immortalité du moi conscient, la communication entre les êtres incarnés et les êtres désincarnés, pour que tous les spiritualistes de n'importe quel pays, nation, race, école, accourussent loyalement se rallier sous le drapeau qui a pour mot : Dieu, Humanité et Progrès.

O qu'il est beau, messieurs et frères, ce ralliement fraternel de tous les cœurs qui aiment, de toutes les intelligences qui pensent, de toutes les âmes qui aspirent à l'infini. La sainte alliance de l'Orient avec l'Occident : l'union de deux phares lumineux et puissants en vérité, prédestinés à s'entre-unir et à ne faire qu'un, voilà le spectacle le plus éclatant, le plus sublime de cette époque. (*C'est vrai.*)

Eh bien ! mes chers amis et frères, savez-vous par quelle mystérieuse puissance, par quelle force indéfinissable, ces deux mondes en sont venus à se compléter réciproquement dans un tout essentiellement harmonique et parfait ? Connaissez-vous l'arcane de cette union fraternelle qui dérouté complètement l'esprit de nos adversaires ? C'est que tous les deux se sont abreuvés à la même source, et l'histoire de l'un c'est l'histoire de l'autre ; c'est que les systèmes moraux et religieux, qui dans les formes extérieures sont si différents, recèlent dans leurs principes un ésotérisme qui leur est commun ; c'est que la catholicité morale et religieuse a dû toujours exister, du moins comme principe, à l'état latent virtuel, et en puissance de *devenir*, comme le chêne est en germe dans le gland ; c'est que le monde en s'éclairant s'élève à l'unité ; et que la morale du Bouddha, de Jésus, de Confucius, de Mencius, de Zoroastre, de Numa, de Pythagore, de Platon, n'est qu'une, et qu'elle trouve une base inébranlable dans ce précepte admirable de douceur et de bonté : *aimez-vous les uns les autres* : précepte charitable d'abnégation, de dévouement, le plus logique et le meilleur de tous les préceptes. En lui se trouve écrite l'immense solidarité qui nous lie. « Qui est sourd à cet enseignement se refuse son propre bonheur et se voue volontairement à la souffrance. » (*Vive approbation.*) « Quoi de plus énergique que cette fatalité qui nous poursuit, tant que nous conservons un ressentiment, une haine ? Mais quoi de plus tendre et de plus attachant que la pratique de la loi d'amour, quand nous avons surmonté les passions égoïstes et cruelles. L'ombre est remplacée par une lumière ardente, une chaleur pénétrante fait place au froid, lorsque l'Esprit, rebelle sur la terre ou dans les espaces, a triomphé de ses mauvais penchants et a vaincu ses révoltes. Quand le voile des passions humaines est déchiré on ne marche plus, on vole ; on a l'exubérance de l'attachement à tous les hommes, on ne connaît plus ses ennemis, on fait le bonheur d'autrui et l'on est heureux avec plénitude. »

Je vous ai dit que cette loi repose sur une base inébranlable ; à présent je vais vous prouver que la loi morale découle elle-même des principes positifs qui régissent les phénomènes physiques.

L'hypothèse de l'homme vivant isolé est contraire à un fait dans la nature. Les relations entre le père et l'enfant doivent avoir existé de tout temps. Les besoins des individus aussi bien que leurs affections naturelles les unissent pour leur sûreté et leur bonheur commun.

Les dispositions des hommes naissent des rapports mutuels qu'ils ont les uns avec les autres. Les termes qui servent à décrire ces dispositions indiquent que si elles sont des sujets de louange, c'est que la moralité perfectionne les affections, et que si elles sont des sujets de blâme, elles montrent le degré sous lequel l'immoralité les a perverties. Les actions, dans la vie sociale, peuvent être considérées comme le langage de la disposition, cela est tellement vrai que les hommes peuvent, d'après leur conviction intérieure, estimer ou apprécier leurs propres sentiments et leurs actions, ils n'ont pas d'autre méthode pour interpréter ceux des autres.

L'application de la loi morale aux actions est donc aussi étendue que les situations des individus et des nations. La loi de la moralité, comme toutes les lois de la nature, n'est pas bornée dans son application au seul aspect de l'homme, mais elle est la règle commune des actions pour l'espèce humaine. Toutes les applications de la loi morale, comme celles des lois physiques, contribuent à faire voir qu'elle est simple et que ses opérations sont générales.

En *physique* le philosophe observa que le caillou tombait de sa main sur la terre qui l'attirait ; la projection la plus éloignée qu'il put faire des corps de la terre lui montra le même résultat ; il conjectura que la lune était retenue dans son orbite par le même principe résultant de la combinaison des forces centripètes et centrifuges ; il décida que les mêmes effets devaient uniformément opérer sur les phénomènes de la même espèce, dans quelques situations éloignées qu'ils fussent placés, et de là, il tira la grande conséquence que la gravitation retenait les planètes dans leur orbite, quelle était le fait le plus général et la loi de la matière.

En *morale*, l'observation de la nature a découvert que les gouvernements sont formés, les lois établies, les dispositions appréciées et les actions admirées selon que les hommes reconnaissent les droits, s'ils ont la probité ; qu'ils maintiennent, s'ils ont la justice ; qu'ils perfectionnent, s'ils sont bienfaisants ; que ces phénomènes, ainsi que la lumière frappe l'œil et la vibration phonique l'oreille, affectent la faculté morale de l'esprit et obtiennent son approbation ; que la déviation ou la corruption de ces droits, en introduisant la peine dans l'esprit lui-même, y attache de plus le mépris de l'humanité. La loi de la moralité, ainsi qu'on le voit dans le caractère individuel de l'homme, a donc ses effets et ses obligations, et devient un principe dans l'art de la vie ; c'est une doctrine qui explique tous les cas. (*Très bien, très bien.*)

Si la physique s'éleva des arts mécaniques dans lesquels les lois de la nature étaient retenues, jusqu'à la découverte des mêmes lois dans toute

leur extension la plus grande, à tous les points de vue, la loi de la morale embrasse un empire non moins étendu. Par son application aux jouissances et aux peines de l'esprit, on peut la considérer comme la source du bonheur des hommes. Par elle ils ont réglé le principe d'union ; par elle ils ont déterminé l'avantage des règles qui la propagent.

La loi morale établit quels degrés de probité et de justice garantissent la vie et la propriété individuelles de la violence et de la brutalité des uns et des autres, et quels degrés de peine forment la véritable sanction du droit. Elle devient enfin la *loi de leur nature*, et prend différents noms dans les différentes circonstances qui l'accompagnent. Avec l'individu, c'est la *loi morale* ; avec le citoyen, c'est la *loi civile* ; avec la nation, c'est la *loi des nations* ; avec l'humanité, c'est la *loi de la fraternité universelle*. (*Vive approbation.*)

Ces noms ont fait imaginer aux philosophes théoriciens que différentes lois opéraient dans la nature morale ; mais les tourbillons de Descartes ne forment aucune objection aux lois simples du mouvement et de la gravitation. Les vues imparfaites de la moralité, en juridiction, changent aussi peu la simplicité de la loi morale que les rêves contradictoires des visionnaires et des sceptiques changent son principe. Les phénomènes qui conduisent à la loi morale sont sensibles, leur application aux actions des hommes ne les altère point ; elle éclaircit au contraire son caractère, et découvre que d'après les mêmes principes qui établissent la gravitation en physique, la reconnaissance, le maintien et la perfection des devoirs et des droits, constituent le bonheur des hommes, et la véritable gloire des nations. (*Très bien.*)

Un jour, dit-on, Thalès tout occupé d'astronomie et regardant en l'air se laissa tomber dans un puits. Une servante thrace le railla avec esprit, et à propos, en lui disant : « Vous voulez lire dans le ciel, et vous ne voyez pas devant vous, ni même à vos pieds. » Cette plaisanterie peut s'appliquer à tous ceux qui passent leur vie à philosopher. (*Rires et approbation.*)

Une explication devient nécessaire. Un certain nombre de spirites n'ont pas bien compris notre œuvre, et les lettres qu'ils nous ont adressées dès que nous eûmes l'honneur de plaider pour la première fois la cause du spiritisme à Barcelone sont là pour le prouver. Est-ce notre faute ? Est-ce la leur ? Messieurs et frères, il s'agit de savoir si, au-dessus des faits politiques et sociaux qui se succèdent au jour le jour, sous forme d'accidents divers, il n'y a pas des lois supérieures d'ordre universel que les sociétés humaines doivent apprendre à connaître et à observer avant de pouvoir réaliser l'ordre véritable dans leur sein.

Les questions sociales, prises isolément, n'ont pour conséquence que d'égarer l'homme dans un labyrinthe inextricable, s'il ne possède pas le fil conducteur qui sans cesse montre la voie à suivre et la loi générale à observer

Raisonnablement, la société n'existe et ne doit exister que pour le plus

grand bien de l'humanité ; pour servir, en un mot, au bonheur de tous. Prétendre que la société peut se justifier à l'égard de ceux auxquels elle refuse protection et assistance est un sophisme contre lequel la raison humaine résistera toujours. (*C'est absolument vrai.*)

C'est pourquoi les premiers sages qui sont venus enseigner les peuples ignorants et souvent barbares leur ont dit, comme principal commandement :

« Aimez vos proches, faites du bien aux étrangers, soyez hospitaliers, pardonnez les offenses, ne faites pas de mal à vos ennemis, ne soyez point orgueilleux, ne soyez point envieux, ne soyez point jaloux. » Puis entrant dans un enseignement plus positif, ils ont ajouté : « Aimez-vous les uns les autres, faites aux autres ce que vous voudriez qu'on vous fit, travaillez à rendre tous les hommes heureux. »

Et aujourd'hui la loi morale fait remarquer que toutes ces maximes sociales ont leur sanction dans la pratique de cet autre précepte : « Respectez et vénérez la vie humaine, travaillez avec amour au plus grand bien et au plus grand progrès de la vie humaine, car chaque homme est sur la terre un agent de la vie que nul ne peut affaiblir sans violer la loi. » (*Vifs applaudissements.*)

Voilà, mes chers frères, toute la question sociale ; nous pouvons donc affirmer qu'elle a pour base les principes éternels du juste et du droit, et que c'est par la pratique du devoir qu'elle se résoudra. La question sociale est donc dans son principe celle de la morale de l'humanité ; prétendre la résoudre sans envisager d'avance celle-ci, c'est faire banqueroute à notre devoir, c'est se vouer à l'anarchie, au nihilisme, à la fatalité, à la guerre, à la famine, enfin à tous ces malheurs qui trouvent leur source dans l'égoïsme et dans l'individualisme. (*Très bien, très bien.*)

Déclarons-le franchement : mais aujourd'hui avec ces grandes questions qui s'imposent aux libres penseurs de tous les pays, la scolastique n'a plus raison d'être : les péripatéticiens ont désormais fait leur temps ; il faut qu'à la disquisition infructueuse des théoriciens, on substitue l'action du travailleur. Tout système religieux, moral, philosophique ou social, qui ne fait pas avancer l'homme d'un seul pas vers son propre bonheur, doit être absolument relégué parmi les vieux chiffons des Académies. (*Vive approbation.*)

L'œuvre sociale de tous les spiritualistes, consiste donc aujourd'hui à formuler des institutions en accord avec la véritable morale ; c'est-à-dire, avec la loi du progrès universel de la vie humaine dans l'individu et dans les sociétés. (*C'est vrai, bravos.*)

L'action isolée et individuelle de chacun ayant toujours été cause de l'antagonisme des intérêts et de la division parmi les hommes, l'individualisme étant le propre des êtres inférieurs et la source de l'égoïsme, il faut s'efforcer d'arriver à ce résultat, que l'homme trouve dans l'union et l'association des forces individuelles l'ordre nouveau qui aura pour résultat de mettre les intérêts de toute l'humanité en accord avec la loi morale universelle.

De ce qui précède nous pouvons donc déduire les aphorismes suivants :

L'humanité doit avancer, moyennant le progrès, et sous l'empire de la loi morale universelle, vers le libre et harmonieux développement de ses facultés et l'accomplissement de sa mission dans l'Univers. (*Très bien, très bien.*)

La liberté, l'égalité, la fraternité sont également sacrées ; elles constituent trois éléments inviolables dans toute solution positive du problème social ; et chaque fois qu'un de ces éléments est sacrifié aux autres, l'ordre dans l'œuvre humaine pour atteindre cette solution, est radicalement défectueux.

L'humanité peut arriver à la connaissance de sa loi, avec le développement de toutes ses facultés spirituelles et physiques.

L'humanité peut transformer cette connaissance en fait positif avec le développement de toutes ses forces.

L'association est le moyen le plus propre pour atteindre ces buts.

La vraie association existe entre les hommes libres et égaux.

L'association satisfait donc ainsi aux préceptes de la morale universelle. (*Applaudissements chaleureux.*)

Or, parmi les questions qui réclament toute notre attention, il y en a deux qui s'imposent à tous les amis de l'humanité ; savoir : La question de la paix et la question des droits de la femme. Résoudre ces deux problèmes, c'est atteindre le but de nos efforts : le bonheur de l'humanité. Pour ce qui touche de près la première question, j'emprunterai les lignes suivantes à M. Castelar : « Qu'ont fait les hommes aux premiers âges pour se constituer en familles, en cités, en états ? Ils ont compris la nécessité d'organiser des tribunaux dont la mission fût d'aplanir les difficultés que les passions susciteraient entre eux ; ces tribunaux, ils en ont fait l'arbitre de leur destinée. Nous ne voulons rien autre chose ; ce que les individus font, que les nations le fassent dans le même but de jouir ensemble des bienfaits de la paix féconde. Comment y aboutir ? Par le désarmement général de l'Europe avec lequel commencera la tranquillité du monde » ; et par l'exercice de la morale universelle, ajouterons-nous, spiritites ; et par l'unification universelle et législative du droit civil ; par l'institution d'un arbitrage international entre les peuples. (*Bravos accentués.*)

Quelques mots sur la deuxième question.

Depuis qu'Aristophane a écrit sa comédie de *Lysistrata*, il a été de mode de railler les femmes qui se consacrent à l'étude des moyens à l'aide desquels il serait possible d'améliorer la condition sociale des individus de leur sexe. Il semble, à entendre certains plaisantins qu'on s'étonne de rencontrer dans des milieux qui passent pour libéraux, que les femmes soient fatalement condamnées à végéter dans un état de subordination et d'infériorité dont il leur est interdit de chercher à sortir. On ne réfléchit pas aussi que si la condition intellectuelle, morale et sociale des femmes était rendue meilleure, on verrait disparaître beaucoup de préjugés dont les hommes ont

eux-mêmes à souffrir et dont la persistance est pour eux l'objet de fréquentes doléances. (*C'est exact.*)

Les femmes exercent, en effet, une influence considérable sur la marche de l'esprit humain ; et une société dans laquelle les personnes du sexe seraient douées d'une instruction solide et véritablement philosophique, ne tarderait pas à réaliser sans effort des progrès surprenants.

Il faut donc à notre avis, encourager les réunions, les associations, dans lesquelles s'agitent les grands problèmes sociaux relatifs au sort des femmes. (*Très bien.*)

« Nous revendiquons notre droit, disait il y a une trentaine d'années M^{me} Fanny d'Héricourt, parce que nous sommes convaincues que les questions générales dont le défaut de solution menace de ruine notre civilisation moderne ne peuvent être résolues qu'avec le concours de la femme. »

« Soyez les deux ailes, nous a dit Mazzini parlant de l'homme et de la femme, soyez les deux ailes de l'âme humaine vers l'idéal que l'humanité doit rejoindre. La Bible mosaïque a dit : Dieu créa l'homme, et de l'homme créa la femme ; mais notre Bible, celle de l'avenir, dira : Dieu créa l'humanité, dans la double manifestation de la femme et de l'homme. » (*Bravos prolongés.*)

MESSIEURS ET FRÈRES,

Il s'agit de l'humanité, de nos frères, de nos femmes, de nos enfants ; de notre famille enfin, car l'humanité n'est qu'une grande synthèse du foyer domestique. Allons, mes amis, détruisons tout préjugé, abjurons toute erreur, tout égoïsme et unissons-nous en fédération universelle spiritualiste ; voici le moment où il nous faut montrer la force de notre unité, et la puissance de nos principes. Travaillons ; il n'y a pas de doctrine humanitaire sans la démonstration pratique de sa bonté ; à quoi bon les préceptes si on ne cherche pas à les activer dans une sphère d'action ? *Quid leges sine moribus vanæ proficiunt ? (Approbation.)*

Tseu-lou ayant demandé en quoi consistait l'homme accompli, Confucius lui répondit : « Si, en voyant un profit à obtenir, il pense à la justice ; si en voyant un danger, il donne sa vie ; si, lorsqu'il s'agit d'anciens engagements, il n'oublie pas les paroles de ses jours d'autrefois : il pourra être considéré comme un homme accompli. » Et encore : « Ceux qui embrassent la vertu sans lui donner aucun développement ; qui ont su acquérir la connaissance des principes de la droite raison, sans pouvoir persévérer dans sa pratique, qu'importe au monde que ces hommes aient existé ou qu'ils n'aient pas existé ? » (*Vifs applaudissements.*)

Spirites, spiritualistes, swedenborgiens, théosophes, occultistes, théophilanthropes, kabbalistes, la vérité n'appartient ni à une race, ni à une école ; elle n'a ni bornes, ni nationalité puisque sa place est au-dessus de toute passion, de tout caractère politique ou religieux. Elle nous apprend

avec le passé, nous enseignons avec le présent, nous dirigeons dans l'avenir ; à l'égoïsme de l'individu elle opposera toujours la solidarité, l'amour, la fraternité entre les peuples.

Voici, messieurs et frères, le vœu le plus ardent de mon âme. C'est à la France de Reynaud, de Pezzani, d'Allan Kardec, de Godin, de Fauvety, que j'en confie la réalisation. (*Vive approbation.*)

Et à présent élevons nos âmes à la grandeur de la vérité, à Savitar le soleil : « Il se lève du ciel le soleil brillant, — il va à sa tâche lointaine, éclatant de lumière ; — allons, que les hommes aussi, ramenés à la vie par le soleil, — s'en aillent à leur place et à leur tâche ! »

Messieurs et frères, j'ai fini : Si quod volumus eveniet, gaudebimus ; sin secus, patiemur animis œquis. (*Applaudissements répétés et prolongés.*)

AMÉRIQUE

DISCOURS DE M. HENRI LACROIX

(16 septembre)

Au nom d'environ douze millions de *spirites* américains (pour me servir d'une expression usitée ici), je suis flatté et heureux de féliciter les différentes écoles qui étudient les sciences occultes, et se réunissent dans le but de faire avancer la cause commune, sans s'occuper des éléments divers qui pourraient les séparer l'une de l'autre. Nous nous réunissons avec la ferme intention, la volonté de nous éclairer, en discutant les opinions les plus contraires. Le bien public conduit l'humanité en avant, quelles que soient les divergences qui entraînent les esprits dans des courants différents. (*Très bien.*)

Les deux grandes questions qui nous ont attirés des pays les plus éloignés, comportent l'aspect d'une grande unité malgré leur dualité, — comme l'union de l'homme et de la femme dans le mariage :

« 1° La persistance du moi conscient après la mort ; 2° les rapports entre les vivants et les morts, sont les deux liens qui unissent, matériellement et moralement, et qui, seuls, suffisent pour établir sur cette base notre philosophie si belle, si harmonieuse. (*Applaudissements.*)

L'analyse conduit à cette conclusion : « Autant d'hommes, autant d'individualités, » et en vertu de la loi universelle des diversités, qui n'existent que quant à la forme, toutes les idées présentent une grande Unité, toutes

forment les anneaux d'une même chaîne, toutes tendent à une même fin, toutes ont la même essence. (*Très bien.*)

Bien souvent, même dans le monde des esprits, comme sur terre, nous oublions que nous sommes une grande famille de frères : cette pensée de la confraternité est un fait acquis ; elle ne peut être contredite et elle domine toutes les autres. Le monde spirituel est un monde de lutte, où le progrès ne s'obtient, là comme ici, qu'en vertu de combats individuels et collectifs. Tout ce qui tend à cacher cet état de choses dans l'autre monde doit être rejeté comme de fausses promesses, comme des contes d'enfants. De même, lorsqu'on nous dit, sur les tons les plus emphatiques, qu'« il n'y aura plus de chagrin là-haut ! » on doit le prendre comme une simple fiche de consolation, n'ayant qu'une valeur relative.

En nous liquant ici avec ceux qui, de génération en génération, ont été habitués à l'étude et à la contemplation de l'art et qui cultivent l'éloquence, comme nous, Américains, nous cultivons les céréales de tous genres, suffisantes pour nourrir le monde entier, nous désirons que ces assemblées soient des assemblées militantes et qu'elles produisent une abondante récolte. (*Très bien.*)

Le temps est passé, pour nous, où les soi-disant apôtres attendaient tout du saint Esprit ; il ne faut plus attacher notre attention à des discussions oiseuses, à des mirages théologiques. Nous avons tous, plus ou moins, laissé de côté les errements de l'enfance, sous lesquels notre esprit et nos aspirations étaient en esclavage. Nous avons abandonné les églises et leurs enseignements pour fréquenter les assemblées libres, où un esprit libéral et élevé nous attirait. Comme des hommes libres poussés par le noble désir de progresser, de parcourir à volonté les arcanes de la vérité, de regarder au delà de la tombe et de continuer nos liens de tendresse avec ceux que nous continuons à chérir, nous avons secoué le joug qui nous oppressait, et maintenant, nous sommes assez instruits pour nous diriger sans nos premiers maîtres, à qui nous sommes supérieurs.

En échappant à la direction morale de nos mères et à l'influence de ceux qui les guident, pour devenir des agents indépendants et des promoteurs de nouvelles œuvres, nous avons obéi à la loi intérieure, à la conscience qui nous porte en avant. Sans rancune contre ceux qui nous tenaient en tutelle, nous avons tenté d'apporter notre contingent à la somme des connaissances humaines, par de libres investigations, ayant pour but d'augmenter le bien-être et le progrès du genre humain. (*Applaudissements.*)

A l'appel de nos frères français, les Américains ont répondu, par l'organe du *Banner of light* et par la Société de l'*Alliance spiritualiste* de New-York, en me nommant leur délégué. J'ai accepté cette mission honorable, que je n'avais nullement recherchée, et je réponds aux désirs de mes commettants, en exprimant à cette noble assemblée, non seulement l'adhésion des frères américains, mais aussi leurs vœux les plus sincères. En outre, je me

mets entièrement à la disposition des membres du Congrès pour les études et les travaux qui pourront se présenter, je leur apporte le contingent de mon expérience personnelle, et je m'efforcerai d'établir l'organisation la plus efficace, afin de répondre le mieux possible aux vœux des promoteurs de cette belle et bonne cause. (*Bravos.*)

Dans le but d'éclairer mes auditeurs sur l'*Alliance spiritualiste américaine*, incorporée le 28 juin 1881, je dirai simplement que sa devise est :

« Le développement et la propagation de la science et de la religion spiritualiste, démontrées par la raison et les enseignements les plus élevés du monde spirituel.

« La seule condition pour en être membre, à part les considérations d'aptitude sociale et morale, est un acquiescement à la vérité élémentaire des communautés entre les deux mondes, par l'intermédiaire des médiums. (*Très bien.*)

« La Société l'*Alliance* admet volontiers que ses membres n'aient pas la même opinion sur les sujets sans limites qui traitent de tout ce qui est connu dans les sphères de l'existence matérielle et spirituelle. Au contraire, cette Société a toujours accordé à chacun la plus grande liberté de penser, comprenant que c'est la diversité d'opinion qui conduit à l'examen et à la compréhension des mystères qui nous entourent; car elle ne peut admettre qu'une vérité, quelque avancée qu'elle paraisse, n'ouvrira pas le chemin à des vérités plus sublimes encore.

« Comme les membres d'un même corps, nous désirons occuper un terrain commun avec des sociétés semblables, et tout en tenant à ce qu'il y ait dans la généralité une égalité parfaite d'un côté, de l'autre une indépendance en matière de croyance et d'organisation, nous nous sommes rendu compte que, en vue de l'intérêt et du bien mutuels, une union plus intime, plus fraternelle doit être établie entre tous. » (*Très bien.*)

Le Comité exécutif de ce Congrès, dans sa circulaire, a exprimé le désir de « fraterniser » et d'établir des relations actives avec les sociétés étrangères. Jusqu'à un certain point, ce louable projet est réalisable; mais la différence d'idiomes sera un grand obstacle. Différentes sources amies ont suggéré des projets d'organisation. Je pense qu'une Commission devrait étudier sérieusement ce sujet, et que les décisions ne devraient être adoptées qu'après délibération de toutes les sociétés intéressées. Plusieurs tentatives de ce genre ont été faites aux Etats-Unis; mais la grande majorité des membres a montré une réelle répulsion contre ce projet qui, à ses yeux, pourrait dégénérer en abus pareils à ceux du cléricanisme, abus dont chacun, plus ou moins, a souffert. De telles expériences tentées par l'Église ont fait craindre aux « affranchis » de retrouver les mêmes abus dans les nouvelles conditions de leur existence. C'est ce sentiment général qui a rendu impossible aux États-Unis cette organisation sur une large échelle; mais des organisations locales de genres différents, quelques-unes très

importantes, existent partout, et celles-ci semblent, du moins pour le moment, répondre à tous les besoins.

Cependant, sur ce continent où le peuple est habitué à vivre sous le régime de l'autorité, même les soi-disant républicains (*sourires et approbation*) et où les bienfaits de la médiumnité ne sont encore que très peu développés, une sorte d'organisation générale semble être nécessaire, et, d'après mon expérience de l'état particulier des choses de ce pays, dans le but d'y propager la médiumnité, je préconiserais un système ayant une base financière. Des conférenciers sont indispensables pour répandre partout la doctrine. A mon avis, ce premier pas est le plus urgent, et j'insiste pour qu'il soit tenté immédiatement, sans attendre l'adoption d'un plan général. (*Très bien.*)

Des conférenciers, des deux sexes, devraient être en permanence à tous les sièges des sociétés existantes, et d'autres grands orateurs seraient envoyés partout pour attirer l'attention publique et faire progresser la science des initiés: Ce mouvement préliminaire peut facilement être inauguré et entretenu par des souscriptions volontaires d'une part, et d'une autre par le supplément d'une légère rétribution pour l'entrée aux conférences. En outre, les femmes, membres de chaque société, devraient se réunir et organiser des concerts, des fêtes, des spectacles, des bazars, etc., dont les bénéfices seraient consacrés à l'œuvre, ainsi que le fait chez nous la société active de nos *sœurs spirites*. (*Très bien. C'est à considérer.*)

Andrew-Jackson Davis (le grand médium et voyant, auteur des premiers ouvrages sur la doctrine) a fondé à Cincinnati, dans l'est d'Ohio, en 1864, un « Lycée du Dimanche », ayant pour but d'initier de bonne heure les enfants des deux sexes à la doctrine spirite, et de les instruire en les amusant. Cette institution, répandue partout aujourd'hui aux États-Unis, devrait être imitée sur ce continent. Il est logique que les parents transmettent à leurs enfants les enseignements qu'ils ont reçus d'en haut. (*Applaudissements.*)

Nous ne devons pas oublier les proverbes : « Aide-toi, le Ciel t'aidera », et « l'Enfer est pavé de bonnes intentions ». Ayons moins de *beaux parleurs* et plus de travailleurs, et les choses n'en iront que mieux. Inutile d'attendre que les autres agissent : agissons nous-mêmes sans différer. Pour cette grande cause, qui est appelée à transformer le monde, chacun doit payer de sa personne, travailler et supporter des sacrifices de tous genres, sinon les facultés médianimiques et les aptitudes de chacun seront paralysées, ou même deviendront nuisibles. La conscience individuelle est comme le miroir sur lequel se reflète d'en haut l'image de la mission dévolue à chacun, dans le but de faire progresser le genre humain, en faisant de la terre un paradis. Partout le progrès est le résultat de l'action, de tentatives réitérées pour amener un changement bienfaisant en soi et autour de soi. La devise américaine doit donc être le mot d'ordre de tous les délé-

gués de ce Congrès : « GO-AHEAD ! » OU « EN AVANT ! » (*Bravos et applaudissements répétés.*)

BELGIQUE

DISCOURS DE M. HENRION

(16 septembre)

MESDAMES ET MESSIEURS,

Je suis certain d'avance que j'aurai votre attention et toute votre bienveillance, parce que je serai très court. (*Applaudissements.*)

Délégué de l'Union spiritite de Liège, je m'étais proposé de vous adresser aussi un discours, mais je vais le faire en trois mots. Je suis heureux des résolutions qui ont été prises dans les sections ; j'adhère, de tout cœur, à l'œuvre que le Congrès actuel a entreprise et que j'espère lui voir continuer. Cela dit, je vous présente à tous, messieurs, mesdames, les salutations fraternelles de vos frères Liégeois. (*Rires et approbation.*)

DEUXIÈME PARTIE

MÉMOIRES FRANÇAIS ET ÉTRANGERS

CHAPITRE PREMIER

MÉMOIRES (France)

RÉSUMÉ GÉNÉRAL, PAR M. LAURENT DE FAGET

En dehors des mémoires publiés, il y en a un grand nombre d'autres, encore très intéressants pour la plupart, sur lesquels il importe de s'arrêter. En voici une succincte analyse destinée à faire comprendre au lecteur impartial combien l'idée spirite et spiritualiste a d'adhérents éclairés et convaincus. De tous les points du globe, des voix se font entendre en faveur de la grande régénération sociale par le spiritisme. Écoutons ces voix amies et, du concert général des aspirations, des études et des enseignements, sachons dégager le note la plus vibrante et la plus harmonieuse. Ce sera notre *Credo* actuel en attendant les révélations de l'avenir.

1. M. Baissac, auteur distingué, applaudit à l'accord intervenu contre toutes les branches de la grande famille spiritualiste : « Ne sortez pas de ces limites, nous dit-il, et tout le monde, tout ce qui, du moins, poursuit le triomphe de l'esprit sur la matière, sera avec vous, et la grande Église de l'avenir, dont personne ne pourra de la sorte se dire exclu, sera fondée. »

2. M. Joseph Nesterovicz, de Varsovie, dit que, pour arriver à des connaissances suprêmes, nous ne devons pas nous cantonner dans des systèmes de partis, mais étudier avec bienveillance toutes les doctrines, toutes les révélations et tous les faits. »

Cette manière de voir est exprimée encore par plusieurs de nos frères.

3. M. Rossi de Giustiniani, professeur de philosophie, auteur de l'ouvrage estimé : *le Spiritualisme à travers l'histoire*, écrit de Bucharest que la question de la *réincarnation* ne doit pas être négligée. Beaucoup de spiritualistes doutent encore de cette loi et, quoi qu'on ne puisse comprendre la justice divine sans la nécessité de la réincarnation, cette question est des plus palpitantes et digne d'être étudiée et approfondie. Il faut affirmer à la face du matérialisme contemporain que nous marchons sur un terrain solide, que ce que nous croyons et enseignons ne nous est point dicté par une foi aveugle, mais que nous le prouvons, non seulement par des arguments abstraits et métaphysiques, mais par les expériences les plus scientifiques et les plus concluantes.

4. M. Roorda van Eysinga, de la Haye, qui a envoyé au congrès un ouvrage écrit en langue étrangère, a fait suivre son envoi d'une lettre où je relève le passage suivant: « J'ai tâché de démontrer que la réincarnation n'est pas seulement une loi, mais qu'elle fait partie d'une loi plus universelle, le progrès éternel, qui est la loi fondamentale de l'univers spirituel, et que, sans la réincarnation, le progrès serait à tout jamais absolument impossible. »

Cette opinion est celle de la majorité des spirites.

5. M. D. Metzger, actuellement à Genève, après avoir exprimé chaleureusement son adhésion au congrès, se livre aux réflexions suivantes: « Pourtant la preuve de la survivance de l'âme ne suffit pas. Il est extrêmement désirable que nous sachions, dans les limites du possible, ce qu'est la vie d'outre-tombe. Déjà nous sommes en possession d'éléments sérieux à ce sujet. Il importe de les compléter, d'éloigner, d'éclaircir. La vérité doit être pure de tout alliage.

6. Pour atteindre ce but, M^{me} veuve Arnaud, médium et chef de groupe à Paris, propose de créer des groupes d'école élémentaire pour faire naître en quelque sorte la *médiurnité*, dont chacun porte en soi le germe; ensuite, de diviser les médiums en classes et catégories, selon le degré des forces et le genre de facultés acquises par une pratique méthodiquement suivie, sous la direction de médiums-chefs intelligents et très expérimentés. Elle espère qu'on arriverait ainsi à un développement prodigieux du spiritisme.

7. M. Bertrand, de Paris, nous raconte ses propres expériences spirites, fort intéressantes.

8. Un anonyme, s'intitulant spirite campagnard, dit d'excellentes choses au sujet de la médiurnité en général. Il recommande les médiums à *incorporation d'esprits*, ou à incarnations, si utiles dans les groupes, où ils produisent des effets plus sensibles, meilleurs et plus probants que les autres médiums des différents genres.

9. M^{lle} Joly, de Marseille, recommande le désintéressement aux médiums, s'ils ne veulent devenir bientôt de faux interprètes, en butte aux exigences d'une foule d'esprits brouillons ou faux savants.

10. M. Auguste Bonnin envoie une série de communications obtenues par l'écriture, et visant toutes la situation des esprits après la mort du corps. Ces communications, quoique simples, sont empreintes d'élévation morale.

11. M. Théodore Guiet, de Montignac, a adressé des communications du même genre que les précédentes. Élévation de la pensée, simplicité du style, amour, charité, indulgence.

12. M. Delanouc, de Bardonnèche, rend compte des travaux de son groupe. On s'y occupe beaucoup de la question du *désarmement général des nations civilisées*. La guerre est une monstruosité que tous les vrais spirites doivent combattre.

13. Parler aux spirites du désarmement général, c'est peut-être faire de la politique, mais c'est à coup sûr répondre à une intuition généreuse qui ne peut être donnée que par des esprits très avancés. Mais voici que M. Jules Labarre nous demande de nous occuper du projet de création de la *mer intérieure africaine*, dont il développe les avantages à plusieurs points de vue. Nous pouvons faire des vœux pour la réalisation de ce projet, mais je crois que nos résolutions à cet égard ne peuvent être qu'absolument platoniques.

14. M. J. Trésorier, de Nantes, cite des faits spirites très remarquables qui se produisent dans cette ville. Entre autres, un jet de pierres brisant toutes les vitres

d'une maison, fait dont les journaux de la localité ont beaucoup parlé, car il était sans cause apparente. M. Trésorier obtient dans son groupe des apports de fleurs et des apparitions lumineuses bien visibles.

15. M. Alphonse Denné, de Mexico, nous annonce que, dans cette capitale de la République mexicaine, malgré les prédications publiques et particulières des sectes religieuses, le spiritisme s'étend toujours, donnant l'espérance aux malheureux et la quiétude à tous ceux qui suivent ses enseignements.

16. M. Déchaud, publiciste à Alger, dans un mémoire très substantiel, où tous les bienfaits du spiritisme sont notés d'une plume alerte, envisage ainsi l'avenir qui nous est réservé :

« L'âme et l'humanité, après avoir chanté avec des accents touchants et majestueux son hymne d'éternelles espérances, après s'être bercée dans les mystères des hypogées de ses rêves et de ses amours terrestres, entrera enfin dans la plénitude de sa destinée universelle. Les évolutions permanentes des civilisations, les innombrables existences qui se succèdent sur la terre et dans les autres mondes habités qui peuplent l'espace infini, sont un défi jeté au néant, qui ne peut exister aux yeux de la véritable science. »

17. M^{me} Antoinette Bourdin, auteur de nombreux ouvrages spirites, traite des besoins de l'âme et du corps, du progrès des êtres à travers toutes les existences successives. Elle croit à la persistance de la personnalité de chaque être, et repousse a nsi le panthéisme :

« Si tous les êtres allaient se dissoudre en Dieu après la mort, quelle serait l'utilité de la vie ? Que deviendrait la responsabilité qui constitue les bases du devoir ? A quoi servirait le libre-arbitre ? à quoi servirait la loi ascensionnelle des esprits et des mondes ?

« L'existence terrestre, avec ses multiples phases d'épreuves et de bonheur, serait une ironie du sort.

« La laideur, les infirmités, à côté des types les plus parfaits de la race humaine ; les naissances au sein de l'opulence, et celles au sein de la misère ; tout cela serait donc le résultat d'un simple hasard.

« Ceux dont les passions sont si violentes, et ceux qui possèdent des qualités si grandes, des sentiments si généreux, n'obéiraient donc, les uns et les autres, qu'à une pure influence de tempérament ?

« Et toutes ces créatures différentes seraient attirées en Dieu en quittant la terre, pour constituer et entretenir son être ?

« Ce système donnerait alors raison aux doctrines qui prêtent à Dieu toutes les imperfections des hommes. »

18. M. Vanderyst, de Liège, écrivant au nom du Comité du journal *le Messenger*, rappelle « qu'en avril 1854, une pétition revêtue de *quatorze mille signatures* fut présentée à la Législature des Etats-Unis pour faire prendre le spiritisme en considération. Ce document historique a été publié dans *le Messenger* et dans *Choses de l'autre monde*, d'Eugène Nus. Cette tentative avorta parce qu'elle était prématurée, mais nous pouvons la rappeler avec orgueil, maintenant que des savants de toute nationalité, en démontrant la réalité du phénomène spirite et magnétique, sont venus donner raison aux pétitionnaires d'alors. Et ne pourrait-on demander au gouvernement français, — après avoir fait l'historique de la question, dénoncé l'attitude de l'Eglise romaine et l'importance du problème au point de vue social et

religieux, — la création d'une chaire de spiritisme et de magnétisme dans toutes les Facultés de France?... »

Vœu magnifique, mais stérile, hélas ! étant données les influences matérialistes qui dominent généralement le pouvoir, à cette heure de progrès républicain contrebalancé par un néantisme ridicule que l'on croit être une force et qui n'est qu'un abandon de la force, un recul de l'intelligence. Victor Hugo a dit : « Au-dessus de l'Eglise il y a le ciel ; au-dessus du prêtre il y a Dieu ! » Les hommes politiques d'aujourd'hui ne comprennent guère cette sublime parole et donnent ainsi des armes aux anciens partis qui eux, du moins, en retard au point de vue du progrès social, savaient affirmer le besoin d'un idéal religieux.

19. M^{me} Roger de Nesles se déclare non spirite, mais spiritualiste. Elle ne croit pas que nous puissions évoquer les esprits, « sauf l'esprit invisible qui est le Saint-Esprit ». Ce que nous nommons les esprits ne pourrait-il être appelé « des forces physiques qui se matérialisent par le fluide et la volonté de chacun ? » Les soi-disant esprits qui se manifestent à nous ne seraient guère que des « âmes animales » ou débris inférieurs de notre être spirituel dont la meilleure partie s'élèverait loin de la terre, et pour n'y jamais revenir.

Cette doctrine, peu consolante pour ceux qui survivent à leurs chers disparus, n'est guère en rapport avec la loi d'amour qui régit la nature entière. Elle nie la solidarité des êtres et la justice des lois divines.

20. M. Charles Nozeran, de Nice, croit, au contraire, à la persistance du moi conscient et aux rapports entre les vivants et les morts. Il affirme, en outre, sa croyance en Dieu, être des êtres, unité créatrice et directrice des univers.

21. M. Pothénot, de Joinville, avec sa verve habituelle, envisage ainsi les résolutions des promoteurs du Congrès :

« J'avoue humblement que je ne m'explique guère qu'on ait écarté du programme la question Dieu. Par opportunisme, sans doute. A mon avis, faiblesse, pour ne pas dire autre chose, en face de la coalition des positivistes s'entêtant à ne vouloir emmagasiner dans leur répertoire que des effets, sans vouloir remonter à la source des causes.

« Pour assurer l'aplomb d'une pyramide, il la faut, ce me semble, faire reposer sur sa base et non sur quelqu'un de ses angles.

« Le spiritisme a la prétention de démontrer, entre autres principes, que si l'ordre et la solidarité président à l'agencement du monde physique, la justice et le progrès président à l'évolution du monde moral.

« Comment fera-t-il dériver ces principes d'êtres contingents, s'il écarte l'idée de l'être générateur de tous les autres ? La notion d'ordre et de justice naissant spontanément, sans cause première, d'êtres dont l'unique tendance *ab initio* est la satisfaction à tout prix de leurs appétits vitaux, cela renverse toutes les données de ma logique. Que dire de la vie et de ses coordinations dont la complexité comporte une somme d'inconnues qui va se multipliant à mesure qu'on y pénètre ? Nous voyons un plan dont la merveilleuse contexture nous confond, et ce plan serait sans auteur.

« Sous prétexte que la *compréhension* de l'absolu divin échappe à notre courte vision ; que, par surcroît, les religions du passé ne l'ont su résoudre qu'en une toute-puissance arbitraire, souvent odieuse, ou ridicule, ou absurde, devons-nous

conclure que nous sommes, en désespoir de cause, condamnés à nous replonger dans quelque abîme analogue au *fatum* antique ? »

22. M. Mirguid, théosophe de la Plata, croit qu'il est logique, dès l'instant qu'on attribue à l'Être suprême l'absolu en tout, d'admettre un esprit unique, intelligence absolue, laquelle se manifeste plus ou moins, selon les instruments qu'elle a à sa disposition : minéral, végétal, hominal, surhominal. Ses manifestations en l'homme se rapprochent plus ou moins du parfait, soit que par naissance (hérédité), soit que par étude (entraînement), le cerveau se développe et lui fournisse ainsi un instrument plus parfait.

L'auteur croit, non à l'immortalité, mais à l'éternité de l'âme qui, d'après lui, est incréée, étant partie intégrante du grand Être des êtres.

Dès lors, plus de personnalité, plus de responsabilité ; Dieu, enfermé en nous, devient un homme de bien ou un misérable criminel, selon les circonstances, selon qu'il est né ou non de parents honnêtes, ou que l'étude a plus ou moins développé son cerveau. Ce Dieu-là aurait pu, du moins, se créer ici-bas des formes parfaites, des organes parfaits. Mais non, il préfère s'incarner en des corps souvent difformes, en des cerveaux étroits qui ne savent pas même comprendre qu'ils recèlent une partie de Dieu. Il faut avouer que cette idée du créateur, fort respectable assurément, comme toute opinion sincère, n'est pas faite pour produire l'entente générale sur cette question si importante.

23. On s'explique mieux, après cette façon de concevoir l'Être suprême, ce passage d'un mémoire envoyé par Céphas, l'écrivain spirite si connu :

« On a dit et répété qu'il fallait laisser de côté toutes les questions qui nous divisent, et n'exiger des adhérents que la croyance à la survivance de l'âme et à la possibilité des communications entre les vivants et les morts, parce que ces deux points sont les seuls qui intéressent réellement notre avenir individuel et, par conséquent, les destinées de l'humanité entière. Certes ! aucun esprit droit ne saurait conseiller au Congrès de s'ériger en concile. Nous savons par l'expérience du passé que les conciles, avec leurs dogmes imposés, n'ont abouti qu'à jeter le trouble et la désunion dans la grande famille chrétienne. »

Voilà des paroles fort sages, qui ont été goûtées d'à peu près tout le monde.

Cependant, quelques-uns de nos frères, approuvant aussi cette déclaration de principes, se demandent si ce n'est pas précisément se rapprocher un peu de l'autorité exclusive de l'Eglise que de limiter par avance les pouvoirs du Congrès à l'étude de deux questions fondamentales, il est vrai, mais pas plus fondamentales que la question de Dieu et la Réincarnation, par exemple. Le spiritisme obéit à des lois morales autant qu'à des lois matérielles. Nous prouvons l'existence de l'âme et sa survivance au corps par des faits indiscutables, mais ce n'est là qu'un côté de la question. Reste à savoir ce qu'est la vie d'outre-tombe, quels sont les devoirs qui nous incombent ici-bas, sous quelle loi nous vivons, quel est le souverain organisateur de toutes choses. Plusieurs de nos amis ont émis l'avis que les Congrès futurs ne pourront laisser portes closes à toutes ces hautes questions.

24. M^{me} Claudie Coignet exprime ainsi ses vœux à l'occasion du Congrès :

« Dieu fasse que tout esprit d'autorité et de jalousie en soit banni, et que les spirites n'offrent aux yeux de leurs amis et de leurs adversaires qu'une association d'hommes prêts à sacrifier leur personnalité au progrès des idées qu'ils viennent exposer et défendre.

« Je désirerais que, dans le Congrès, il fût expressément recommandé à tous les spirites illettrés et peut-être enthousiastes, d'être de la plus grande réserve quand il s'agit de montrer à des non-initiés les communications qu'ils reçoivent. Ces communications peuvent être signées des plus grands noms : mais il n'en est pas moins vrai qu'elles reflètent en partie l'état intellectuel et moral du médium qui les a reçues. Il ne faut pas porter à rire de la doctrine en faisant dire que les esprits auxquels ces communications sont attribuées ont perdu, depuis leur désincarnation, tout ce qu'ils savaient sur la terre, même la langue qu'ils parlaient et écrivaient avec tant de pureté.

« Je désirerais aussi qu'au Congrès on exprimât le vœu que les autorités fussent plus sévères dans l'observance de la loi protectrice des animaux.

« La loi Grammont est devenue presque lettre morte pour ceux qui ont charge de la faire appliquer. Républicains, ni catholiques, personne ne songe à intercéder en faveur de tant d'êtres livrés sans défense aux brutalités d'hommes guère plus avancés qu'eux, et aux froides cruautés des vivisecteurs, ces « féroces inquisiteurs scientifiques ». Ne serait-ce pas à nous, spirites, qui voyons dans les animaux des frères inférieurs, appelés comme nous à la personnalité humaine, ne serait-ce pas à nous de demander, d'exiger pour eux la protection due à tout être vivant utile, et surtout aux animaux domestiques ? »

25. Exercer la charité envers les animaux, être humain pour eux, cela ne veut pas dire d'ailleurs qu'il ne faut rien faire pour les hommes. M. Charles Bouyer, chef du groupe spirite de Figers, envoie au Congrès plusieurs certificats sur papier timbré, attestant des guérisons médianimiques obtenues par la prière. Ces guérisons sont, paraît-il, nombreuses, et nos frères de Figers ont la plus entière confiance en ce procédé moral. Il y a à là du magnétisme et de l'amour. Ce sont deux forces qui ne peuvent, en effet, être employées sans résultat.

26. M. Robert et M. Durville, professeurs de magnétisme, nous expriment leur dévouement à la cause que nous servons ; car ils croient que le spiritisme et le magnétisme proviennent de la même cause, qu'il est impossible de s'occuper sérieusement de l'un sans le secours de l'autre et que ces sciences complètent par leur union une science humanitaire, moralisatrice et régénératrice.

27. Le docteur Rasse nous dit que le spiritisme et la science sociale doivent marcher unis et s'appuyer l'un sur l'autre ; désunis, ils resteraient longtemps impuissants à réaliser la solidarité, l'ordre et la justice ; unis, au contraire, ils arriveront promptement à remplacer le chaos social actuel, par l'ordre heureux réservé aux globes qui se conforment aux lois divines.

28. M. Déchaud, d'Alger, affirme, de son côté, que le spiritisme est destiné à régénérer l'humanité et à faire tomber les barrières qui divisent les nations. Il forme le point de ralliement qui doit unir tous les peuples.

De tous côtés, les philosophes spiritualistes déclarent que le spiritisme touche à tout ce qui intéresse l'homme, à tout ce qui l'élève, et qu'il est la grande révélation moderne, dont nous avons besoin pour faire mieux et plus vite notre route vers l'idéal éternel.

29. Citons encore le mémoire de M^{me} Henriette Hendrick de Paris, qui obtient, dit-elle, des communications par la table et l'écriture, puis des incarnations d'esprits pendant lesquelles des événements ont été prédits, ce qui s'est trouvé justifié par la suite. Ses affirmations sont contresignées par des témoins.

La liste des phénomènes observés récemment serait longue à faire et elle n'entre pas, d'ailleurs, dans notre cadre. Nous nous en dispenserons donc, renvoyant le lecteur aux livres, journaux et revues qui traitent de ces questions.

30. M. Th. Germain, du Familistère de Guise, a envoyé au Congrès une étude de la vie et des facultés intellectuelles de l'homme. Il reconnaît en l'être humain quatre principes ; les principes physique, moral, intellectuel et spirituel. L'harmonie de ces quatre principes constitue l'homme parfait. « Hélas ! ajoute l'auteur, la vie est tellement ignorée qu'on ne la voit que dans le principe physique ; de là cet égoïsme bête qui rend les hommes injustes et méchants. C'est la vie renversée, c'est l'animosité au lieu de la fraternité. »

31. Nous terminerons par l'analyse d'une longue et très utile dissertation de M. Auguste Boutet d'Orléans. C'est en quelque sorte un résumé des idées émises jusqu'ici.

« Ce qui distingue la philosophie spirite, c'est qu'elle n'a point pour base des dogmes affirmés d'origine exclusivement divine et, par suite, immuable à tout jamais.

« Nous ne devons point substituer aux fables du passé des fables nouvelles nées d'une collaboration avec de nouveaux esprits. Nous ne devons point nous livrer à des discussions passionnées, ni jeter l'anathème à tel ou tel, mais bien nous borner à constater des faits établis par l'observation de tous les spirites de la terre, par tous les médiums de tout âge, de tout sexe, de toute condition, de tous les degrés d'instruction et d'élévation morale. »

Enfin, M. Boutet demande aux spirites de faire toujours usage de leur raison, ainsi que le leur a recommandé si souvent Allan Kardec. « Cet homme de bien n'est plus, et c'est lorsqu'on verra réalisés les résultats de ses travaux, de ses lettres, de ses recherches persévérantes, que les hommes lui rendront justice et diront de lui : « Celui-là était un vrai missionnaire de Dieu ! »

Cette opinion de M. Boutet trouvera son écho dans tous les cœurs généreux, dans toutes les consciences droites, dans tous les esprits reconnaissants. Honorer Allan Kardec, c'est honorer le spiritisme qu'il a si puissamment contribué à fonder.

**NOTE DE MM. P.-G. LEYMARIE, PAPUS ET E. DELANNE,
PRÉSENTÉE PAR M. P.-G. LEYMARIE**

DE LA CERTITUDE DES PRÉDICTIONS ET DES PHÉNOMÈNES OBTENUS DANS LES SÉANCES

Dans beaucoup de groupes, des phénomènes de la plus haute importance au point de vue de la prédiction d'événements futurs ont été obtenus.

Cependant ces faits n'ont aucune valeur au point de vue scientifique pur, car la date exacte de leur obtention n'a pu être administrativement établie.

Voilà pourquoi nous demandons aux groupes spirites et spiritualistes de mettre la relation de prédictions ainsi faites sous enveloppes et de déposer ces enveloppes devant témoins à un officier ministériel quelconque (avocat ou notaire). Si la prédiction se réalise à temps voulu, l'ouverture de l'enveloppe sera demandée et procès-verbal sera dressé. Si la prédiction ne se réalise pas, il en sera tenu compte par le groupe comme phénomène négatif.

Ces précautions sont de toute importance pour répondre victorieusement aux dernières objections des matérialistes contre les phénomènes. Ces précautions devraient être prises pour toutes sortes de phénomènes produits devant témoins par la confection immédiate d'un procès-verbal signé par les témoins.

Par ces moyens on arrivera sûrement à l'édification d'un monument inébranlable par les faits, faits réels et que tout savant, sceptique ou non, est obligé d'accepter sous peine de ne plus croire à ses propres expériences.

NOTES LUES AU CONGRÈS PAR M. AL. DELANNE PÈRE

Président honoraire de l'Union spirite française.

MÉDIUMNITÉ GUÉRISANTE

MESSIEURS,

J'ai à vous présenter M^{me} Agullana, ici présente, médium guérisseur, du groupe girondin, un des plus importants de la ville de Bordeaux, déléguée spécialement par les membres de cette réunion spirite pour suivre les travaux du congrès.

M^{me} Agullana est la femme d'un humble artisan. Depuis cinq ans au moins, elle est connue dans la contrée, pour une personne des plus dévouées à la propagande du spiritisme et par les services nombreux qu'elle rend aux malheureux atteints souvent de maladies dites incurables, sans rétribution aucune et avec le plus complet désintéressement. Vous allez en juger par les deux faits suivants qui sont signés, parafés, non seulement par les malades eux-mêmes, mais par plusieurs témoins.

M^{me} Agullana n'entreprend jamais une cure sans consulter ses guides. Et, c'est avec leur aide, sous leur protection qu'elle opère. Puis, lorsque le sujet est rebelle à son influence spéciale, les esprits l'endorment et dans l'état somnambulique spirituel, ils interviennent et se servent de son organisme pour opérer directement et plus rapidement sur les sujets.

M^{me} Ferchaud, habitant le village de Langoiran (Gironde), âgée d'une trentaine d'années, d'une nature forte et vigoureuse, était néanmoins depuis près de deux ans retenue au lit par une affection nerveuse si puissante que ses doigts de pieds s'étaient retournés aux deux extrémités, de telle sorte qu'à la longue les ongles, qu'on ne pouvait couper, lui entraient à vif dans les chairs. La douleur devenait intolérable lorsque la patiente essayait de se tenir debout.

Les médecins s'étaient déclarés impuissants à la guérir.

Un jour, on lui parla de la faculté de M^{me} Agullana. On se décida à faire venir le médium, dont la réputation était parvenue jusqu'à elle.

Dès son arrivée, M^{me} Agullana s'empara immédiatement d'un des pieds de M^{me} Ferchaud, le magnétisa vigoureusement, le massa, le tritura de telle manière que les doigts recourbés reprirent peu à peu leur place ordinaire, pendant la première séance, qui dura à peine une heure.

Après une suspension de travail, toujours dans la même journée, et en procédant de la même manière, l'autre pied fut redressé aussi, avec le même bonheur, à la stupéfaction générale de la malade et de toute sa famille réunie.

On laissa passer la nuit, et le lendemain matin M^{me} Agullana, sur l'avis de ses inspirateurs, décida M^{me} Ferchaud, malgré l'opposition de sa famille, à venir chez elle, à Bordeaux, pour compléter la guérison. Huit jours après, M^{me} Ferchaud, accompagnée de son sauveur, comme elle l'appela depuis, firent leur rentrée triomphale dans le village, où toute la population les acclama, voire même le curé de l'endroit qui vit là une guérison miraculeuse ; mais plus tard, après réflexion, le saint homme se rappelant que l'Eglise n'était pour rien dans l'affaire, dit à ses ouailles que tout ceci n'était que l'œuvre du diable !

La famille Ferchaud, lui dit : « Avouez, monsieur le curé, dans tous les cas, que c'est un bon diable ! »

P. S. — Le journal *le Spiritisme* a relaté cette guérison.

Deuxième guérison de M^{me} Agullana.

Une jeune fille, M^{lle} Marie Blancan, journalière de profession, habitant le village de Cadenjac (Gironde) était depuis une année atteinte d'une maladie singulière, qui l'empêchait de travailler. Elle ne dormait plus, elle éprouvait des douleurs terribles dans la tête, elle avait aussi d'affreuses visions que les médecins attribuaient à des hallucinations. Ils s'avouèrent incapables de la guérir. La folie arrivait à grands pas ; elle injurait tout le monde. Ce fut dans ce triste état que cette malheureuse fille fut amenée chez M^{me} Agullana, en désespoir de cause.

M^{me} Agullana crut voir immédiatement un *cas d'obsession* et non une *folie réelle*. M. Brisse, président du groupe girondin, présent à cette entrevue, endormit son médium afin que dans le sommeil magnétique il pût donner quelques indications sur le cas présent.

Il vit à côté de Marie Blancan, un mauvais esprit qui s'acharnait après elle. C'est une femme, elle est méchante et se livre à une vengeance. On questionne l'esprit obsesseur :

D. — Que faisiez-vous pendant votre vie ?

R. — Vous le voyez bien, je plumais des poulets à la Halle de Bordeaux.

D. — Pourquoi faites-vous souffrir cette malheureuse fille ? Vous voyez bien que vous allez la rendre complètement folle. Si vous continuez vos maléfices sur elle, moi, j'ai le pouvoir de vous faire souffrir à votre tour et vous enleverai les poulets qui vous entourent.

R. — Je m'en moque bien, vous ne pouvez rien sur moi !

Alors, M. Brisse eut l'heureuse idée d'agir sur l'obsesseur par une suggestion mentale, comme s'il était encore sur la terre. Il suggéra à la marchande de volailles qu'elle était malade ; et chose curieuse, sur laquelle, messieurs, j'attire votre attention, *l'Esprit de cette femme se trouva à l'instant atteint de douleurs dans la tête, comme si elle eût été une simple mortelle.*

— Je ne vous rendrai la santé, lui dit M. Brisse, que si vous vous engagez à ne plus torturer cette jeune fille et à me dire comment vous vous y êtes prise pour la rendre malade ; puis enfin de nous enseigner le moyen de la guérir ?

La plumeuse de poulets, se voyant surprise par un violent mal de tête, finit par avouer qu'elle tourmentait nuit et jour Marie Blancan *avec l'intention et l'idée de lui faire du mal* : —... Puis je l'empêchais de dormir sans cesse.

M. BRISSE. — Maintenant, dites-nous comment devons-nous procéder pour lui rendre sa liberté d'esprit et la santé ?

L'OBSESSEUR. — Il faut la faire venir ici, demain, et vous la ferez coucher en long sur la table qui est là, puis vous vous placerez avec ce monsieur (en désignant M. Agullana), l'un à sa droite, l'autre à sa gauche ; puis vous ferez comme je le faisais sur mes poulets, vous lui arracherez, sinon des plumes, mais les *nuages noirs* qui l'environnent.

(Ces messieurs comprirent que l'obsesseur voulait parler des fluides grossiers, dont il avait saturé sa victime, et dont il ignorait le nom.)

M. BRISSE. — Nous essaierons demain, mais je crains que la malheureuse folle ne veuille pas s'étendre comme vous nous le conseillez, sur la table.

R. — Je serai là, je la forcerai à le faire.

M. BRISSE. — C'est entendu, vous pouvez vous retirer. Vous ne souffrirez plus !

Le lendemain Marie Blancan fut amenée au rendez-vous. M^{me} Agullana en la voyant, lui dit : Voyez, faites comme moi, et aussitôt elle s'étend elle-même sur la table et voilà que la folle l'imite sans résistance. A cet instant, ces messieurs se placent de chaque côté de Marie, puis tous les deux, après avoir fait relever M^{me} Agullana, ils font d'énergiques passes magnétiques sur la pauvre folle, pendant un certain temps. Quand tout à coup, cette dernière se lève droite d'un bond, elle se passe plusieurs fois les mains sur la tête, sur les yeux, comme si elle sortait d'un long sommeil. Elle semble surprise de se trouver au milieu de personnes qu'elle ne connaît pas. Elle se sent immédiatement soulagée, et après quelques jours de magnétisations, Marie Blancan vint remercier chaleureusement les amis

charitables qui ont contribué à lui rendre la raison et la santé sans aucune rétribution.

A mon dernier voyage à Bordeaux, j'ai vu cette demoiselle, elle est complètement remise et s'occupe de ses affaires pour gagner sa vie, au lieu d'être pensionnaire d'un établissement d'aliénés.

Combien d'infortunés pourraient, sans doute, être guéris par ce procédé si simple, au lieu de croupir dans les bagnes des misères humaines ?

Nous tenons entre nos vivants et des morts. N'est-ce pas la même loi qui est imposée à tous les êtres de la création ? C'est à étudier sérieusement.

REMARQUE

On ne saurait trop citer de pareils faits pour montrer le rôle important que peuvent jouer, dans certaines circonstances, les habitants de l'Espace sur les Incarnés, par l'effet d'un hypnotisme quelconque et de suggestions mentales établies entre les deux mondes, des vivants et des morts. N'est-ce pas la même loi qui est imposée à tous les êtres de la création ? C'est à étudier sérieusement.

Je me plais aussi à signaler à votre attention, messieurs, une de nos sœurs de l'Union spirite française qui habite Paris et qui jouit de la précieuse faculté de médium guérisseur, par l'intervention des esprits. C'est M^{me} Dieu, bien connue dans le monde spirite par sa charité et son dévouement à la Doctrine.

M^{me} Dieu, guidée par son amour de l'humanité, a créé, à ses frais, un dispensaire gratuit à la Villette. C'est là où notre sœur, malgré son âge, va trois fois par semaine magnétiser, soigner ses chers malades, très nombreux. Souvent même, si besoin est, elle se rend à leur domicile pour leur prodiguer ses soins, et, très souvent aussi, elle laisse chez les malheureux des bons de pain, de l'argent, du linge, des vêtements. Chaque année, les rentes de cette spirite dévouée passent à soulager les infortunés des pauvres, des ouvriers sans travail. Le temps me manque pour vous signaler de nombreuses guérisons, dont une partie a paru dans le journal *le Spiritisme*. Guérisons bien attestées et contrôlées.

Mais pourtant, avant de quitter cet intéressant sujet, je ne puis oublier de vous signaler comme médium dans ce genre, la femme du président de la Société phocéenne de Marseille, M^{me} Gamondès. Elle est connue et estimée par son dévouement à la Doctrine, par son désintéressement et son grand amour pour le prochain.

Voici encore M. Hérault, libraire à Moulins (Allier), ici présent. C'est le digne émule de M. Bernard, de la même ville, qui malheureusement pour les pauvres, a quitté cette terre. M. Hérault, son digne élève, reçoit chaque jour, à titre gracieux et désintéressé, des malades de tout âge, de tout sexe. Les jours de marché, son domicile est envahi par les habitants des campagnes.

Après la guérison, lorsqu'on lui dit : « Monsieur Hérault, que devons-nous ? » Ce brave cœur répond : Rien ! Pourtant, si vous tenez à savoir comment on peut faire soi-même une guérison, c'est-à-dire apprendre à connaître comment on peut soulager son semblable, je vous engage à lire le *Livre des Esprits*, par Allan Kardec, et les ouvrages qu'il a écrits sur le spiritisme, ils vous l'indiqueront à peu de frais. Et vous pourrez aussi pratiquer le bien.

DESSINS MÉDIANIMIQUES

Les médiums dessinateurs sont assez nombreux ; mais, chose remarquable, chaque médium a, en quelque sorte, une forme de dessin spéciale dont il ne s'éloigne guère dans ses productions. Il peut se perfectionner dans le genre, mais il suit généralement les mêmes données.

M^{me} Agullana, de Bordeaux, à part sa médiumnité guérissante, est aussi médium dessinateur d'un genre attrayant. Je soumetts à la commission une série de dessins obtenus à l'aide de crayons de couleur dont elle se sert inconsciemment en les préparant à l'avance à sa portée. Sa main est saisie par l'Esprit qui l'assiste, il opère de la même manière que lorsqu'il la fait écrire mécaniquement, puisque M^{me} Agullana avoue, sans fausse honte, qu'il y a à peine trois ans elle ne savait ni lire, ni écrire, à plus forte raison tenir un crayon.

J'ai suivi attentivement le développement de sa faculté ; on peut être émerveillé des progrès rapides que les esprits lui font accomplir. Si le médium n'éprouve pas d'entraves dans l'avenir de sa mission, nous sommes appelés à voir ses productions atteindre une perfection qui confondra les plus sceptiques.

M. Roux, ancien commis principal des postes et télégraphes, nous envoie une collection de dessins obtenus médianimiquement, que nous vous soumettons. La commission se rendra compte de l'originalité des formes variées et nombreuses obtenues par notre frère et ami. Il est de notoriété que M. Roux, à l'âge de cinquante ans, n'a jamais su dessiner. On reste cependant confondu en admirant les nuances délicates des pointillés à la mine de plomb qu'il obtient, tout en étant secoué, balancé pendant tout le temps qu'il dessine ; c'est à confondre l'imagination lorsqu'on assiste de visu à ses séances.

M. X., de Daudilly (Rhône), garde champêtre dans cette commune, obtient des dessins à la mine de plomb d'une finesse et d'une exécution parfaites. Il obtient surtout des formes lampadaires d'une délicatesse inouïe ; puis des dessins qui se rapprochent des vitraux enluminés de nos vieilles basiliques. Les encadrements sont variés à l'infini.

Cette faculté s'est déclarée chez notre frère très tardivement. Inutile de dire que pendant sa longue existence, M. X. ne s'est jamais livré à aucune étude de dessin quelconque. Son écriture particulière est très rudimentaire, et l'on ne peut se figurer que c'est la même main qui produit les petits chefs-d'œuvre dont nous parlons et dont vous pouvez admirer la variation et la beauté.

APPORTS

Nous soumettons à votre commission plusieurs manifestations d'apports, donnés par les esprits. Voici un fait qui nous est personnel, ou, pour mieux dire, dont nous avons été, ma femme et moi, les témoins.

Dans un de nos voyages dans le Midi, il y a déjà quelques années, en compagnie de M^{me} Delanne, après avoir été rendre visite à M. Jaubert, vice-président du tribunal civil de Carcassonne, qui est lui-même médium à apports, nous nous arrêtâmes à Montauban.

Dans une visite faite chez M. et M^{me} de Cazeneuve, inspecteur des postes et télégraphes sur la ligne du Midi, il nous proposa de faire venir chez lui une M^{me} Morel, marchande de fruits à la halle. Cette dame est médium à apports.

Il était quatre heures après midi, lorsque M. et M^{me} de Cazeneuve, ma femme et moi, nous nous mîmes en séance autour d'une table ronde, en faisant la chaîne par l'union de nos mains. Nous étions placés M^{me} Delanne à sa droite, moi à sa gauche. Le médium fut presque instantanément entrancée par ses guides. Pendant une heure, M^{me} Morel, dans cet état somnambulique voyait les esprits, s'entretenait avec eux, les suppliait, les abjurait de lui donner les objets qu'ils lui faisaient voir (que seule elle voyait) ; quand, fatigués d'une si longue attente, nous désespérions d'obtenir quelque chose, nous vîmes tous apparaître dans un des angles du plafond du salon où nous étions réunis, en pleine lumière, des points brillants.

A cet instant, une bague chevalière en or et une paire de boucles d'oreilles en même métal tombèrent sur le parquet. Au moment où nous nous levions pour nous emparer des objets apportés, M^{me} Morel tomba en crise cataleptique, mais bientôt, par d'énergiques passes magnétiques, nous la remettions en son état habituel.

Nous sûmes plus tard que la longueur de l'attente et les impatiences du médium et des témoins, ont fourni une somme de fluides *absolument nécessaires* pour l'obtention de ce remarquable phénomène.

M^{me} Morel, précédemment à notre arrivée, avait obtenu dans la famille de Cazeneuve, de nombreux apports d'objets précieux. L'état social du médium, son honnêteté incontestable enlèvent toute suspicion sur la manifestation. On ne peut admettre, en effet, que M^{me} Morel fassé provision de bijoux d'une certaine valeur pécuniaire pour en doter des amis et surtout des étrangers inopinément de passage dans la ville.

Confirmation de ces apports.

Quelques jours après cette mémorable journée pour nous, nous allâmes rendre visible à notre vieil ami M. Roustaing, ancien bâtonnier de l'ordre des avocats à Bordeaux (l'auteur des *Quatre Evangiles*). Il nous conduisit chez M^{me} Dupuis, excellent médium somnambulique. A notre arrivée, cette dame était en son sommeil, et entourée d'une dizaine de personnes qui assistaient à la séance.

Je connaissais M^{me} Dupuis; on me présenta néanmoins à elle, c'est-à-dire en me mettant en rapport avec elle sans prononcer mon nom. Immédiatement elle me reconnut et en me serrant amicalement les mains, elle s'écria :

— Comment, moncher ami, vous avez obtenu un apport et vous ne m'en parlez pas ?

— Eh ! comment, chère dame, pouvez-vous le savoir vous-même ?

— Mais, me dit-elle, la bague que vous portez au doigt me l'indique. (En effet, depuis que les esprits m'avaient gratifié de la bague en question, je la portais sans désespérer.)

Et elle ajouta :

— Sachez que les *objets fluidifiés* par les esprits, c'est-à-dire *touchés* par eux, laissent leurs traces sur les choses qu'ils apportent, et nous les voyons.

Je lui demandai si elle voyait l'esprit qui m'avait honoré de ce présent.

— Oui, me dit-elle, c'est un tel. Il se pose en ce moment sur mon front.

— Et moi, plein d'admiration et de reconnaissance, je me penche sur son front pour y poser respectueusement les lèvres, lorsque la coiffure de M^{me} Dupuis, qui ornait sa tête, fut tirée subitement en arrière comme si une main invisible l'eût saisie.

On juge facilement de l'étonnement des témoins en face d'une si imposante manifestation !

J'oubliais de vous signaler un mot qui m'échappa, mais que je crois utile de vous citer, car il fut l'objet d'un enseignement que je vous soumetts.

Lorsque M^{me} Dupuis me dit que la bague que je portais était bien un apport des esprits, je lui dis naïvement :

— Mais pourriez-vous, ma bonne amie, me dire où ils sont allés *voter* ces objets précieux pour nous les offrir ?

Et alors, avec un air très digne et presque sévère, M^{me} Dupuis me dit :

— Mon frère, ne vous servez jamais plus de cette expression lorsque vous parlez des choses apportées par les Invisibles. Les esprits n'ont nullement besoin de *voter*, comme vous le croyez. Il leur est permis, dans certaines circonstances, de les ramasser où ils se trouvent. Vous semblez surpris de la valeur de ces bijoux. Que sont-ils, cependant, vis-à-vis des trésors répandus, cachés, perdus sur la terre, enfouis au fond des mers, etc. ? Vous ne pouvez vous en faire une idée exacte. Contentez-vous de remercier les amis de l'au-delà qui ont tenu à vous donner une marque de leur intérêt, de leur sympathie et de leur attachement pour votre famille.

Et en terminant cette séance, M^{me} Dupuis nous dicta une communication sur cet intéressant sujet, d'une telle élévation de pensée que depuis cette époque elle ne s'est jamais effacée de notre mémoire.

Voici d'autres objets obtenus par d'autres médiums français. Ils nous ont été offerts par les sujets eux-mêmes. Ce sont de petits cailloux taillés par la nature ; des stalactites, venant sans doute des grottes souterraines de pays lointains.

Des fleurs artificielles en feuilles vieil argent qui ont dû orner la tête d'une vierge ou d'un saint quelconque comme on les voit encore dans les vieilles églises espagnoles ou italiennes. Ces types ne se trouvent pas en France d'après des connaisseurs.

M. Gavot, un de nos frères d'Orléans, présent au Congrès, raconte l'histoire de la médiumnité d'une de ses petites-cousines, âgée de quatorze ans, infirme. Cette jeune fille, que nous connaissons, fut guérie, dit M. Gavot, par des plantes et des feuilles fraîches apportées en plein jour par les esprits.

M. Gavot a plus de vingt spécimens différents, tels que vieilles pierres polies, des coquillages, des feuilles de lotus, etc., reçus de la même manière. Des procès-verbaux signés font foi de ces apports.

Il nous montre, entre autres, une carte de visite imprimée, apportée le jour de

l'an par un esprit. C'est le nom d'une personne décédée depuis quelque temps déjà, et amie du jeune médium.

Nous regrettons que le temps ne nous permette pas de vous entretenir d'autres faits d'apports, car nous en avons encore beaucoup à vous signaler.

MÉMOIRE DU GROUPE BISONTIN

PROPOSITION D'UN ESPRIT AU CONGRÈS

Un Congrès spirite va se réunir dans quelques semaines. C'est un fait qui ne manque pas d'importance, car jusqu'ici les divers groupes spirites travaillaient le plus souvent isolément et n'avaient que bien peu de rapports ensemble, et maintenant voilà que non seulement les mandataires de notre pays et des pays voisins vont se réunir pour échanger leurs idées et en tirer des conclusions qui seront rendues publiques, mais encore toutes les philosophies, toutes les doctrines qui, en dehors des religions et des philosophies officielles, s'occupent d'études ayant pour objet le monde, la vie, l'homme et sa destinée, qu'elles s'appellent spiritisme, spiritualisme, théosophie, occultisme, ou kabbale, semblent devoir envoyer des représentants à ce Congrès.

Ce sont donc les grandes assises de la philosophie spiritualiste qui vont se tenir. Là se syndiqueront en quelque sorte toutes les doctrines qui sont le contraire du matérialisme néantiste. Il pourrait en sortir un grand bien, si ces écoles diverses avaient le courage de reconnaître qu'elles ont un fonds commun sur lequel la plupart d'entre elles sont en parfait accord, et qu'elles ne diffèrent en somme que sur les points qui n'ont pu être résolus jusqu'ici que par des hypothèses plus ou moins satisfaisantes, probablement parce que ces points là dépassent la portée actuelle de notre intelligence.

La véritable base de toute philosophie, de toute morale, j'ajouterai de toute religion, c'est la fraternité, la solidarité. Tout est là. C'est là et non ailleurs qu'est la solution de toutes les questions qui troublent si profondément les nations modernes : question politique, économique, sociale. Aucune loi ne pourra les résoudre, tant qu'elles ne seront pas résolues dans les cœurs. Eh bien, je ne crois pas me tromper en disant que toutes les doctrines, toutes les écoles philosophiques qui seront représentées au Congrès sont parfaitement d'accord sur ce point, tout autant que sur les deux points fondamentaux de la survivance de l'Être et de la communication entre les incarnés et les désincarnés.

Si je suis dans le vrai, il est évident que le Congrès ferait une chose considérable, pouvant frapper l'attention publique et faire naître de salutaires réflexions, en proclamant le parfait accord de toutes les doctrines représentées dans son sein sur ce troisième point, qui porte en lui tout l'avenir de l'humanité. Il est grand temps qu'une voix autorisée dise aux nations que vainement elles tenteront de changer le sort de ceux qui souffrent, tant qu'elles n'auront pas réalisé un progrès moral capable de les amener à prendre pour principaux mobiles de leur conduite les sentiments fraternels et solidaires.

Certainement, on ne peut pas espérer qu'une déclaration solennelle du Congrès en ce sens aurait la puissance de transformer moralement l'humanité. Mais ce serait déjà immense si elle pouvait avoir pour effet de faire réfléchir tous ceux qui en auraient connaissance, et de les amener à reconnaître la vérité de cette proposition. Ce serait un réel bienfait que de fournir au public l'occasion de fixer sa pensée sur ces matières, et de comprendre que ceux-là ne le trompent pas qui proclament que rien ne sera possible tant que l'égoïsme gouvernera le monde, et que tout sera facile quand il aura cédé la place au sentiment contraire. Tous assurément ne seront pas convaincus, car beaucoup ne croiront pas à la possibilité d'une telle révolution morale. Mais nous savons quelle est la lenteur du progrès, et nous n'es-

pérons pas de conversions subites. Nous voudrions seulement que la question soit posée, et prenne place dans la polémique quotidienne, préconisée par les uns et discutée par les autres. Il ne serait guère possible que cette opinion si sensée, si évidente n'acquière pas un noyau de partisans, et ensuite elle finirait par faire école et avoir sa place au soleil.

On me dira que cela n'est pas nouveau, et que la fraternité a été érigée en loi morale il y a un siècle, et même il y a dix-huit siècles. C'est vrai, et cependant il n'en est guère fait mention dans les études ou les polémiques soulevées chaque jour par les questions sociales. On cherche des combinaisons économiques ou des mesures législatives capables de résoudre la difficulté, mais évidemment chacun est tacitement d'accord pour considérer le progrès moral comme une utopie qui ne doit pas entrer pratiquement en ligne de compte. Il reste en dehors de toutes les prévisions.

C'est cette lacune regrettable que, suivant moi, il appartiendrait au Congrès de combler par une déclaration motivée et solennelle. Il n'aurait pas à craindre que cette proclamation d'un troisième grand principe, appuyé par l'accord général de tous les congressistes, fût moins bien accueilli que les deux autres.

Depuis que la question sociale est entrée sérieusement en ligne, ceux pour qui elle était un sujet d'inquiétude n'ont pas manqué d'objecter aux socialistes que leurs systèmes ne pourraient être pratiqués avec succès par une humanité beaucoup plus parfaite que la nôtre, et que dès lors ils ne constituaient qu'une pure utopie. Cela était et est encore parfaitement vrai, car l'égoïsme est clairvoyant quand il se croit menacé. Les socialistes auraient pu en faire leur profit, et modifier en conséquence leur plan de campagne. Cependant ils ne l'ont pas fait, soit qu'ils n'aient pas compris la valeur de l'objection, soit qu'ils aient craint de décourager leurs partisans en faisant dépendre la réalisation de leurs espérances d'une condition paraissant impossible à remplir, soit enfin qu'ils se soient illusionnés eux-mêmes en s'imaginant qu'une fois les maîtres ils auraient facilement raison de toutes les difficultés, soit par la persuasion, soit par l'autorité et l'influence que le succès leur donnerait auprès des masses.

Quoi qu'il en soit, il est certain que les socialistes font jusqu'à présent fausse route en regardant les sentiments de fraternité et de solidarité comme devant facilement découler de l'organisation qu'ils ont en vue. Cela prouve qu'ils ne se rendent pas un compte exact ni de ce qu'est le véritable avancement, ni du faible niveau que l'humanité terrestre a atteint de nos jours sous ce rapport. Une tentative d'application d'un des systèmes préconisés aujourd'hui ne pourrait qu'avorter misérablement en peu de temps. Les passions des chefs d'école eux-mêmes suffiraient pour produire ce résultat malheureux, et comme conséquence pour faire ajourner au delà de ce qui est rationnel toute œuvre moindre mais plus pratique.

Cependant je ne suis pas de ceux qui pensent que rien ne peut être tenté avant qu'un progrès moral considérable ait été accompli. Je crois au contraire que la réalisation partielle de la justice sociale, dans la mesure permise raisonnablement par notre avancement actuel, pourrait avoir une très grande influence sur le progrès moral lui-même, en montrant à tous qu'il n'est par un vain mot, puisque des hommes investis de la confiance de leurs concitoyens n'hésitent pas à donner les premiers l'exemple du sacrifice de leur intérêt personnel apparent dans la mesure où, après études complètes, il a été reconnu que cela pouvait être profitable à la collectivité.

Une telle œuvre serait utile et aurait le double mérite d'adoucir déjà bien des souffrances, et en même temps de répandre des idées plus justes sur le perfectionnement moral de l'humanité, pouvant seul permettre de nouveaux progrès. Voilà les véritables réformes, seules désirables aujourd'hui, parce qu'elles nous rapprocheraient du but à atteindre dans l'avenir; tandis qu'une réalisation hâtive de théories mal digérées, et d'ailleurs exigeant dès le début des qualités dont nous reconnaissons l'excellence mais qui sont encore au-dessus de notre portée, ne pourrait causer que des désastres, et faire considérer par le grand nombre comme irréalisables des améliorations sociales qui s'établiront un jour facilement par le consentement de tous, si l'on adopte une marche rationnelle, basée sur notre vraie nature et sur les faits.

Il y aura au Congrès spirite de nombreux délégués comprenant bien ces questions, et très capables de les mettre en lumière. Je suis d'avis qu'il serait temps de le faire, et de poser en face de toutes les prétentions les vrais principes, qui permettront la solution à son heure de la question sociale. Cette question nous pousse ; elle se pose partout ; on ne parviendra par aucun palliatif, par aucun subterfuge à l'étouffer. C'est bien le rôle du spiritisme de lever le voile, et de dire ce qu'est en réalité le socialisme, c'est-à-dire une phase nouvelle et prochaine de l'évolution éternelle de l'humanité ; d'expliquer à quelles conditions il sera bienfaisant pour tous ; et d'exposer quels sont les seuls efforts permis avec quelques chances de succès aux générations présentes pour entrer enfin dans la voie du véritable progrès, du seul digne de ce nom.

J'espère que le Congrès spirite, en affirmant l'immortalité de l'Être et la communication entre les vivants et les morts, aura à cœur de mettre en lumière les corollaires de ces premiers principes, et de montrer comment une connaissance plus complète de sa nature et de sa destinée peut conduire l'homme, comme conséquence, au seul vrai progrès et par lui au bonheur.

Communication reçue au Groupe bisontin.

Pour copie conforme :

A. CARON.

MÉMOIRE DE M^{me} LOUISE-JEANNE-EULALIE CATALA

A Monsieur Leymarie et à Messieurs les membres de la commission exécutive du Congrès.

Sorèze, 3 septembre 1889.

Éloignée de tout centre spirite, éloignée surtout de Paris où vont se grouper en nombre des hommes dont l'opinion, le langage et le talent font autorité dans la doctrine qui nous est chère, que peut, hélas ! ma faible voix partant du fond d'une province, d'un pays où quelques rayons de vérité arrivent à peine, comme arrive dans les mauvais jours la lueur incertaine d'une froide aurore ?

Je n'ai que des vœux à former en faveur du grand mouvement qui s'opère ; et si ces messieurs veulent bien les recevoir, je serais heureuse autant que fière de leur communiquer certains faits à l'appui des principes que nous affirmons.

L'œuvre qu'ils entreprennent est digne d'eux, digne de leur expérience et de leur savoir, car cette œuvre est destinée à faire entrer le monde dans une vie nouvelle. Ayant compris le plan du maître que la Providence avait suscité, ils ont su voir venir, à travers les siècles, l'heure qui va sonner le réveil des peuples, l'heure de la justice et de la liberté. Leur zèle infatigable, appelé à donner le branle à toutes les nations, proclamera l'existence de Dieu et de l'immortalité de l'âme : indéniabiles vérités, force suprême à laquelle les nobles cœurs aspirent.

Je me joins en esprit à vos efforts, messieurs et chers frères ; j'applaudis à vos travaux et, m'identifiant avec vous, je viens vous exprimer les regrets que j'éprouve de ne pouvoir être des vôtres matériellement, comme je le suis moralement. Si je ne puis que m'effacer devant ce congrès spirite et spiritualiste, qui promet tant de bien, vous me permettez de vous signaler des besoins impérieux qui se font sentir. Répondre à ces besoins serait jeter, ce me semble, une semence féconde et salutaire propre à donner d'excellents fruits.

Il s'agit d'abord, par suite de l'état actuel des esprits, d'apprendre à distinguer les maladies psychiques des maladies purement matérielles ; puis, de savoir appliquer les forces magnétiques avec intelligence et en connaissance de cause.

INFLUENCES OCCULTES

L'ignorance dans laquelle on se plaît à l'égard des maladies psychiques, laisse sans ressource beaucoup de malades. Combien j'en vois mourir qu'un traitement magnético-spirite pourrait sauver ! Mais on préfère en rire que s'y soumettre et demeurer infirme, si l'on ne meurt pas. Des crisiaques aiment mieux s'abandonner à l'esprit qui les torture que demander secours à des spirites, ces possédés ! et les malheureux ne se doutent pas qu'ils sont, eux, les vrais possédés.

Quelques bons paysans, seulement, ont la foi et veulent guérir.

La foi aveugle, ou plutôt une vague intuition de la vérité, les pousse vers nous, et cette confiance, s'unissant à des soins assidus, persévérants et réguliers, finit par vaincre des maladies opiniâtres devant lesquelles l'art médical avait échoué. Je sais que je parle à des convertis ; mais si je mentionne ces faits, c'est parce que je peux en démontrer la vérité, en m'appuyant sur des phénomènes devant lesquels la négation n'est pas possible.

La doctrine spirite est féconde en enseignements, et l'on peut dire que bien des maux seraient conjurés, si les maîtres de la science, au lieu de la bafouer, cette doctrine, et de la livrer au ridicule, en sondaient les mystères pour la publier au grand jour. Le voile qu'on semble tendre obstinément sur elle s'effacerait comme le nuage chassé par le vent, quand il cache à nos yeux les rayons du soleil.

Que de richesses pour celui qui explore l'inépuisable mine du monde invisible ! Ah ! si l'on savait, si l'on comprenait, comme on verrait l'ironie se changer en respect, et comme on se mettrait à l'œuvre avec courage pour fouiller dans la mine à l'entrée de laquelle veillent l'ignorance et les basses passions. Le sot orgueil s'évanouirait sous le souffle divin, et le ciel nous viendrait en aide. Hélas ! nous les connaissons bien, nous, spirites, les causes de tous ces maux qui affligent l'humanité ; mais nous est-il permis de les combattre ?

La routine et la négation, la malveillance et les préjugés ne sont-ils point là comme autant de barrières infranchissables, comme autant de remparts qui se dressent devant l'intelligence et la raison ? Et pourtant les méchants esprits poursuivent leur œuvre de destruction qui devient un vrai danger. Nous crions gare à leurs victimes, mais elles n'écoutent point et passent leur chemin... Si nous allions dire à un gentleman anémié, névrosé, à un ex-beau ramolli : « Prenez garde, monsieur, un mauvais esprit vous obsède, il mine vos forces, voile votre intelligence, atrophie vos membres, aigrit votre caractère, et si vous ne le chassez, il finira par vous rendre fort désagréable » que répondrait-il à cela ? Il hausserait les épaules et dirait : ce sont les nerfs. Toujours les nerfs ! C'est là le grand mot !... Sans doute, ils sont en jeu. C'est le moteur, le mode d'action qui s'exerce sur les organes, mais qui n'en détruit l'équilibre et l'harmonie que par le fluide impur dont l'obsesseur les pénètre.

Si je me permets d'entrer dans ces détails devant des hommes qui possèdent à fond ces matières, ce n'est que pour vous engager, messieurs, à faire connaître à ceux qui ne sont pas initiés, la fatale influence de ces êtres inférieurs du monde invisible. Il est temps que la lumière se fasse, car l'ennemi profite de l'incrédulité et du mauvais vouloir pour lier plus étroitement ceux qui lui sont déjà soumis. Chaque jour j'en vois augmenter le nombre et c'est pourquoi je crois devoir appeler là-dessus votre attention. L'expérience est un grand maître, et cette expérience m'aide à distinguer aisément les symptômes qui caractérisent cet état de choses que je suis peut-être plus à même d'observer.

Travaillons à purger la terre d'un fléau et, pour cela, adressons-nous aux gens qui peuvent et veulent nous comprendre. Quant à nous, spirites, nous reconnaissons là un signe des temps, pour aider à répandre la lumière et à combattre l'incrédulité.

En dehors de l'obsession proprement dite, depuis la folie dont vainement les aliénistes cherchent le remède, il est une infinité de nuances dans l'état pathologique où l'influence des esprits inférieurs se fait sentir. C'est dans les lois psychiques, une étude spéciale, délicate qui réclame une intelligence pratique et une nature apte à s'assimiler ce qui paraît rationnel, indépendant de préjugés et d'idées préconçues. Mais que peut-on attendre de ces personnes qui ne peuvent détourner

leur attention de ce qui préoccupe leur vie matérielle et rejettent avec dédain ce qui leur paraît anormal ? Qu'espérer de ceux qui, pour se dispenser de la moindre recherche, préfèrent voir partout des légendes ou des fictions ?

UN ESSAIM D'ABEILLES

Grâce aux lois que notre philosophie révèle du magnétisme spirituel, j'ai su échapper à de graves dangers, notamment à celui qui va confirmer tout à l'heure la merveilleuse et puissante action des fluides apportés des pures régions de l'Espace.

Après trois mois d'absence, j'entrais dans ma chambre où des abeilles avaient élu domicile entre les vitres et les persiennes.

Ignorant la présence de ces hôtes laborieuses, et bien moins douces que leur miel, mon premier soin fut de courir à la fenêtre pour aérer la pièce. Je suis encore ahurie quand j'y pense ! Une pluie de dards, semblable à une pluie de feu, couvrait mon visage. Ah ! comme ces dards étaient aigus !

Je venais de briser les alvéoles de ces travailleuses et détruire l'harmonie qu'avec tant d'artelles avaient établie dans leurs rayons. Je soutins là un véritable assaut ; mais les invisibles protecteurs veillaient sur moi... Par un mouvement spontané, ou plutôt une inspiration soudaine, je passai vite les mains sur ma figure. En les y passant et repassant encore, je faisais tomber tous ces petits points noirs qui formaient un semis, et je sentis presque aussitôt l'inflammation se calmer, comme par enchantement. Un instant après je n'avais plus rien, ni douleur, ni bouton, ni rougeur, absolument rien, aucune trace.

En expulsant les dards, je faisais, sans m'en douter, des passes magnétiques ; seulement les abeilles payèrent cher la vie qu'elles m'auraient fait perdre, si je n'avais été secourue par ces êtres dévoués qui ne nous abandonnent jamais à l'heure du danger. Ne sachant comment me débarrasser de l'essaim toujours bourdonnant dans le vide de l'embrasement où était son butin, il me vint à l'esprit de lui décocher une bonne quantité de fluide, comme on en fait d'une décharge électrique ; et les pauvrettes, traînant les ailes, allèrent mourir dans la ruche qu'on avait apportée pour les recueillir.

Peut-être, messieurs, ce phénomène n'est-il point nouveau pour vous et n'a-t-il à vos yeux qu'un intérêt très secondaire. Pour moi il a été une preuve irréfutable de l'intervention de nos amis célestes ; puis il me rappelle ces promesses du Christ : « Celui qui croira prendra les serpents avec la main et ils ne lui feront aucun mal, etc. » — C'est une force pour ma foi, comme c'en est la sanction.

Excusez-moi, messieurs, de fixer peut-être trop longtemps votre attention ; mais il me semble que l'objet dont je vais vous entretenir un instant mérite un peu vos sympathies, car il peut aider à propager nos croyances et soulager, en même temps, ceux qui souffrent, s'ils ont assez de foi pour bénéficier, comme nous, des fluides venant des hautes régions.

FLEURS MAGNÉTISÉES

Nous avons, dans notre groupe, l'habitude de fêter nos grands esprits. Ces jours de fête ont lieu dans la belle saison, alors que la nature est dans tout son éclat, parée de fleurs et de guirlandes.

À Toulouse, où la couronne de Flore est si resplendissante, où l'on cueille à belles mains, pour ainsi dire, des bouquets embaumés et pleins de fraîcheur, nous en offrons d'immenses corbeilles à nos chers guides, dans des séances particulièrement consacrées à ces fêtes où l'âme a une si large part !

Autour d'une table où s'étaient, brillantes, ces gracieuses compagnes de notre exil, nous évoquons l'esprit auquel nous venons les offrir. Aussitôt il se manifeste, et c'est par les organes flexibles d'un médium voyant, à incorporation, qu'il nous adresse quelques encourageantes paroles, après lesquelles, debout, les yeux au ciel, il implore notre père céleste à peu près en ces termes : « Dieu puissant, daignez faire descendre sur ces fleurs les fluides purs et salutaires que vous envoyez à ceux qui vous invoquent. Faites que ce fluide, dans son absolue pureté, donne à ces

fleurs une vertu guérissante, une vertu qui fortifie et console, et qu'elle éloigne l'influence des mauvais Esprits.

Après cette courte prière, l'Esprit, régissant toujours le corps du médium, lance avec énergie son fluide sur les fleurs, les en sature, les tourne et retourne jusqu'à ce qu'il les a toutes pénétrées de son influence. Il fait le tour de la table, afin que les plus éloignées aient aussi leur part. Ensuite il se retire et nous rendons grâce à Dieu.

Nous faisons sécher ces fleurs à l'abri de la poussière et du soleil, nous en extrayons les tiges à cause de leur raideur, et quand nous avons besoin de fleurs, nous en faisons des sachets... A leur contact les douleurs s'apaisent presque de suite, parfois même on dirait qu'un bon ange vient les prendre et les emporte sur son aile.

Les maux de dents cèdent le plus souvent à l'influence de cette panacée qu'on emploie rarement en vain. J'ai vu se produire de merveilleux effets contre des névralgies qui, durant des mois entiers, avaient privé les malades de tout sommeil. Oui, dès l'application de ces fleurs, le calme et le sommeil sont revenus à la fois. Je les ai vues encore, ces fleurs, cicatriser certaines plaies très réfractaires à tout remède. Aussi les personnes qui ont fait usage de celui, si simple, que je signale, et celles qui en ont éprouvé l'influence bienfaisante, sont-elles obligées de convenir que nous ne sommes pas des rêveurs et que l'imagination ne peut être pour rien dans ces guérisons, surtout si elles s'opèrent directement sur la matière. — Il ne saurait en être de même de l'hypnotisme, plein de mystères, de tâtonnements et d'incertitudes, vu surtout les conditions dans lesquelles il est généralement pratiqué. A quoi songent ces expérimentateurs de profession qui, le plus souvent adversaires acharnés de l'animisme, ne veulent voir dans leurs opérations que des manifestations cérébrales. S'ils savaient tenir compte de l'âme et comprendre quel rôle elle joue dans les phénomènes qu'ils produisent, ils ne gaspilleraient pas ainsi de précieuses facultés qui s'exercent sans profit pour personne et sans but sérieux. Tant qu'on n'aura point fait une étude préalable et approfondie de la science spirite, jamais, au grand jamais, on ne pourra marcher dans une voie sûre ; et les biens qu'on aurait pu acquérir, avec un bon guide (je parle ici d'un Esprit supérieur) ne seront que l'objet d'expériences infructueuses, qui éveillent la curiosité sans donner satisfaction à l'intelligence. Nous savons, nous autres, que pour marcher d'un pas ferme au milieu des écueils et de l'obscurité d'un monde jeune encore, il faut la lumière d'en haut.

UNE APPARITION

Pour nous reposer maintenant de toutes ces questions pathologico-spirites, et des meilleurs moyens de combattre les causes de tant de symptômes morbides, trop souvent confondues avec les causes purement matérielles, nous allons terminer ce mémoire par une manifestation d'outre-tombe qui, selon moi, ne manque pas d'intérêt. Bien que je ne l'aie point vu de mes propres yeux, je peux en garantir l'authenticité. La personne dont je tiens les détails était (car elle aussi a quitté la terre) sérieuse, respectable, honorée, et se fût gardée, vu son âge et la considération dont elle jouissait, d'inventer une pareille histoire.

C'était un homme et un homme très instruit, archéologue distingué qui, certes, ne se doutait guère, en racontant le fait avec un étonnement voisin de la stupéfaction, qu'il confirmait ainsi deux principes spirites : les rapports existant entre les morts et les vivants et le phénomène des apports.

Avant tout autre détail, je dois dire que ce monsieur habitait un petit village du département de l'Aude où vit encore un certain ouvrier (un charpentier) dont la matière débile dénote un organisme accessible aux communications extra-terrestres. Je n'ai pas retenu son nom : Est-ce Jean?... mais qu'importe le nom ! Je me dis seulement que cette frêle constitution lui mériterait celui, très expressif, que donne Eugène Sue, dans une de ses œuvres, à un personnage qui ne rappelle en rien ni les Goliath, ni les Hercule. Je l'aurais donc appelé Rabouziguet, si je n'aimais mieux, pour parler plus bref, le nommer Jean, sans être bien sûre que ce soit son vrai nom.

Passons maintenant dans le salon de M. C... nous y voyons entrer, un beau jour, le sieur Jean, porteur d'un livre superbe qu'il présente au maître de céans, le priant d'y jeter un coup d'œil, car son érudition avait provoqué cette visite. « Monsieur, lui dit-il, donnez-vous la peine d'examiner ce volume et puis je vous prierai de vérifier une page d'histoire, pour savoir si elle s'accorde avec ce qui m'arrive et que je viens vous raconter. — Peste ! lui dit M. C..., quel beau livre ! et par le fait, le livre était fort beau : papier vélin, orné de fines gravures, belle édition, tranche dorée, riche reliure et recouvert d'un velours cramoisi, en guise de fourreau. C'était, en un mot, un livre de luxe qui semblait dans les mains de cet amateur une rose dans des chardons. — Qui donc t'a donné ce livre ? reprend M. C. Ici, dans le village, il n'est personne qui ait pu faire cette emplette. — C'est moi-même, monsieur, qui l'ai acheté. — Comment, toi ! mais c'est cher pour ta bourse. — Oui, sans doute, c'est cher, mais je n'y regrette pas l'argent et, à ma place, vous auriez fait comme moi, monsieur. Donc, pour ne point vous intriguer trop longtemps, voici l'histoire de ce livre, et vous verrez qu'en de telles circonstances, on ne craint pas de faire un sacrifice.

« Il y a quinze jours, à peu près, je rentrais au village, le soir, venant de faire ma journée dans les environs. Quand j'arrive à la métairie de Bonnetis, je me vois en face de quelqu'un dont l'air imposant, l'aspect, le costume et l'apparition soudaine me font tressaillir et me glacent d'effroi. Je courbe la tête et passe outre : le personnage disparaît... Quel était son costume?... Celui d'un militaire. Il avait de riches cordons, une épée au côté, une plume blanche à son chapeau. » Et là, Jean donne un léger aperçu de ce qu'il n'eut pas le temps de détailler d'abord. Puis il reprend et parle en ces termes : « Deux jours après, je revenais par le même chemin, lorsque la même apparition se manifesta et je me sens encore vaincu par la frayeur. Je m'éloigne, troublé, c'est vrai, mais j'ai honte de me voir si poltron et me promets énergiquement de tout braver, si pareil fait se reproduit. Voilà donc notre homme bien décidé, comme on le dit vulgairement, à prendre le bélier par les cornes : Oui monsieur, je me jurai d'affronter ce guerrier qui me semblait si redoutable, de m'approcher de lui, de rompre le silence et de ne pas trembler si je le revoyais...

« Pour la troisième fois, l'homme au panache m'apparaît... Je fais appel à mon courage, à mon sang-froid, à ma force de volonté, et m'avance vers lui... « Qui donc êtes-vous ? lui dis-je ; que voulez-vous et que venez-vous faire ici ? » Je vis alors très distinctement toute sa personne. Il avait grand air, mais ce costume ne ressemblait pas à celui de nos généraux, car il était d'une autre époque ; » et à tous les détails que Jean donna à M. C., ce dernier reconnut l'habit militaire du xvii^e siècle, celui qu'on portait sous Louis XIII. Jean continue ainsi son histoire : « Je suis, me dit l'homme au panache, le général de Gondi. J'étais général des galères sous Louis XIII, et je viens te prier d'habiller un pauvre en mon nom. Promets que tu le feras et prends ces images en souvenir de moi, car tu ne me verras plus. » Il me donna ces deux images (un *Ecce homo* et une *Descente de croix*), puis il ajouta : « Veux-tu mon portrait?... Tu le trouveras dans *la Vie de saint Vincent de Paul* (écrite par un des rédacteurs de *l'Univers*). Je l'ai beaucoup connu Vincent de Paul. Si tu veux te procurer ce livre, tu n'as qu'à écrire à Paris, à tel éditeur, telle rue, tel numéro, et tu trouveras là mon portrait et celui de la générale (1). — J'ai suivi ces indications, monsieur, et voici le livre. Telle est donc l'aventure étrange qui le place aujourd'hui dans vos mains. — J'ai promis au général d'accomplir son vœu et je l'ai fait. »

M. C. avait perdu de vue ce Gondi dont la vie avait eu peu d'éclat. Son souvenir se reportait plutôt vers le cardinal qui avait joué un rôle important dans les guerres de la Fronde. Or, ce fut Jean qui vint lui remettre en mémoire le général des galères dont jamais, assurément, il n'avait entendu parler avant que Gondi, lui-même, vint décliner son nom près des champs de Bonnetis. M. C. s'empressa de vérifier ces détails en allant fouiller dans le dictionnaire biographique ; mais le

(1) Inutile de dire que tous ces renseignements ont été conformes à la vérité, puisque le livre en fait foi.

livre qu'ils avaient sous les yeux suffisait et au delà pour confirmer les dires de Jean. Celui-ci ne devait donc plus voir le général... sous la même forme évidemment, et le chapeau à plume allait être bientôt remplacé par le disgracieux chapeau de nos jours.

La loi psychique régissant les phénomènes qui venaient de se produire par l'apparition du général et l'apport des images, allait une seconde fois démontrer la puissance de mutabilité et de condensation des fluides périspritaux, sous l'impulsion de l'Esprit.

Cependant tout avait repris dans la vie de Jean sa marche ordinaire, et rien ne faisait pressentir un nouvel incident, lorsque une affaire l'appelle à Castelnaudary. Le lendemain, à son retour, il revient trouver M. C. pour lui exposer les péripéties du second acte... « Hier, dit-il, j'étais à Castelnaudary. En longeant le canal, je vois venir à moi un monsieur très bien mis, à la mode du jour. En m'abordant il me demande qui je suis et comment je m'appelle?... Surpris de ces questions, j'hésite à répondre et l'interrogateur reprend aussitôt. — Mais, n'est-ce pas vous qui dernièrement avez habillé un pauvre? Oui, c'est vous, n'est-ce pas? — Oui, monsieur, c'est moi, lui ai-je dit. — Vous avez fait là une bonne œuvre, c'est très bien, et je veux vous récompenser. — Merci, monsieur, ce n'est point nécessaire. — Si fait, mon ami, cela vaut une récompense. Que vous donnerai-je? Un cheval! Je veux vous donner un cheval. — Merci, c'est inutile, je ne monte pas à cheval. — Eh bien! un fusil! — Monsieur, je ne chasse pas. — Quoi donc, alors? Une montre? Avez-vous une montre? — Je n'en ai pas, mais si j'en accepte une il me suffit de l'avoir en argent. Pourvu qu'elle marque bien l'heure, il n'est pas utile qu'elle soit en or. — L'inconnu sort alors de sa poche un porte-monnaie bourré de louis, me le présente en me disant de prendre de quoi acheter la montre. Puis il ajoute: Qu'est-ce qui peut encore vous faire plaisir? dites, ne craignez pas. — A parler franchement, monsieur, je vous dirai que j'aime bien la lecture, et mon humble position ne me permet pas d'acheter des livres, car des livres me feraient plaisir. — A cela ne tienne, reprit-il, vous en aurez, mon ami, je vous le promets; et là-dessus nous nous sommes quittés... Je vis l'étranger se diriger vers la gare; moi je repris ma route et me voilà, monsieur, bien étonné de tout ce qui m'arrive. — Quelques jours plus tard, Jean était possesseur de plusieurs beaux volumes, de ces livres qu'on vend recouverts de jolies couvertures en étoffe pour les préserver de toute avarie.

Voilà, messieurs, ce me semble, de belles manifestations et de fameux apports ou je ne m'y connais pas.

Ces histoires se sont répandues dans le village, et les villageois sont tous convaincus qu'un être mystérieux protège le Rabouziguet. Celui-ci, aimant beaucoup la pêche, se donne souvent ce plaisir, et toujours il est sûr de prendre du poisson. Aussi son père disait-il à M^{me} C., considéré en ce lieu comme la châtelaine: « Quand vous aurez des convives, si vous voulez du poisson, pour ne point perdre de temps, mettez d'abord votre poêle sur le feu et faites-moi demander le poisson: dans cinq minutes vous en aurez la pleine poêle, n'en doutez pas. Mon fils n'a qu'à jeter la ligne et il a tout celui qu'il veut»; ce qui fait dire aux gens de Villespy que *le monsieur* lui a donné la ligne, cette ligne miraculeuse qui attire et multiplie les poissons autour d'elle... Mais nous, spirites, nous dirons que les Esprits protecteurs de ce garçon groupent et poussent vers lui les petits habitants de la rivière, à l'aide des forces fluidiques dont disposent à leur gré nos amis d'outre-tombe.

Ainsi s'explique la fameuse pêche qui eut lieu sur les bords de la mer de Tibériade (la pêche miraculeuse). Jésus, à l'état d'Esprit (car c'était après sa mort), avait dirigé, par ses forces spirituelles, les poissons au côté droit de la barque où il dit à ses disciples de jeter leurs filets. Il savait que, plus tard, ces faits s'expliqueraient à l'aide seulement de la science spirite qui, n'admettant pas de miracle, s'applique à expliquer, d'une manière intelligible et rationnelle, les lois de la nature, inviolables, mais sans limites.

Quant à Gondi, quant au voyageur inconnu, qui vint sur les bords du canal se montrer si généreux, ni l'un ni l'autre, qui selon moi ne font qu'une seule et même personne, n'ont reparu aux regards humains... J'ai appris par voie de médiumnité que le général venait de revêtir un corps terrestre, pour se dépouiller des préjugés de caste qui, malgré sa bonté, le dominaient encore et s'opposaient à son pro-

grès (1). Vieilles idées de son temps que deux siècles n'avaient pu détruire. Eh ! ne les voyons-nous pas, toujours vivaces et farouches, parmi des gens qui n'ont plus, pour couvrir leurs idées rétrogrades, la distinction suprême d'autrefois, l'élégance de manières, la finesse et la grâce du gentilhomme ?

Puissé-je, messieurs et chers frères, tout en voulant prendre ma part du travail dans le cercle étroit où je peux me mouvoir, puisse-je ne point vous avoir causé trop d'ennui par ces récits que j'aurais voulu pouvoir abréger sans les tronquer.

Quoi qu'il en soit, je le répète, je suis avec vous de cœur et d'âme.

P. S. — M. C., le confident de Jean, médium du général de Gondi, n'était autre que mon beau-frère. Je pourrais au besoin fournir d'autres renseignements ou certains détails qui n'ont sans doute pas été recueillis avec soin. Je crois pourtant que les spirites qui demandent la brutalité des faits peuvent trouver dans cette apparition de Gondi un certain sujet de satisfaction, en attendant des phénomènes de ce genre plus souvent répétés.

MÉMOIRE DE M. ARTHUR D'ANGLEMONT

L'ORGANISME DIVIN

Dieu infiniversel.

Dieu a été, jusqu'à ce jour, l'insoluble problème ; l'esprit humain, de siècles en siècles, découragé par les recherches stériles, déclara l'existence divine indémontrable, tout en s'inclinant devant les merveilles de la nature qui la révèlent. Il en est même qui, reculant devant ce formidable inconnu, ont été jusqu'à blâmer ceux qui, remplis de foi dans la science divine elle-même, ne craignent pas de se livrer à la recherche de la vérité éternelle, appelée cependant à luire à tous les regards dans sa sublime splendeur.

Si l'Être divin est demeuré caché pour tous dans ses mystérieuses profondeurs, c'est parce qu'on en fit un être entièrement à part, absolument insaisissable sous aucune forme, auquel on refusa tout ce qui doit constituer l'universalité des existences.

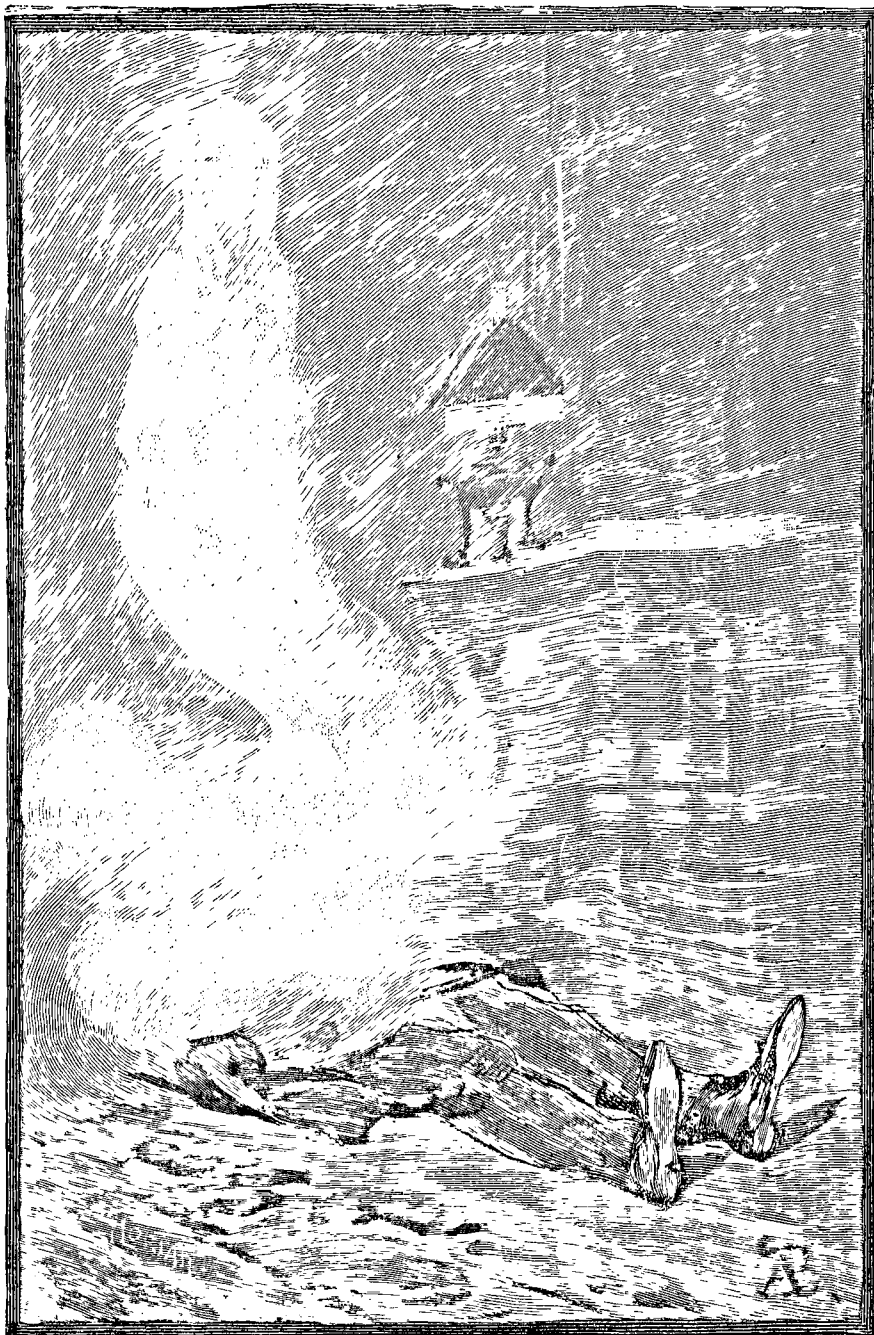
Or, pour que Dieu existe dans toute sa plénitude, pour qu'il soit l'infini des infinis, ne faut-il pas que, remplissant cet infini, il se manifeste comme le Grand-Tout de l'existence absolue ? En un mot, Dieu, se confondant avec l'universalité des existences qui sont les éléments partiels de son être total, disparaîtrait tout entier dans le néant, si cette universalité des existences venait à s'éteindre, comme l'unité disparaît quand on lui enlève toutes les fractions qui la composent.

Regardez notre corps humain : n'est-il pas composé de parcelles sans nombre, dont chacune est un élément nécessaire à sa formation ? Supprimez un à un chacun de ces éléments, que peut-il rester ensuite, si ce n'est le néant de ce corps ?

Dieu, donc, considéré comme le grand total de tout ce qui existe, est tellement complet, qu'on ne peut rien lui ajouter substantiellement qu'il ne possède déjà, comme on ne peut rien lui retrancher sans porter atteinte à cette plénitude, qui doit être la plénitude absolue.

Ainsi constitué, Dieu n'est plus ce soi-disant pur esprit qui, n'étant formé de rien de saisissable, ne serait autre chose que le vide absolu, ou le néant lui-même, incapable d'aucune sorte de résistance, parce que, pour résister, il faut posséder la force inséparable de la substance, comme également, pour composer la substance,

(1) Le général pressentait sa nouvelle incarnation : il la sentait venir, pour ainsi dire, et c'est ce qui lui fit dire à Jean : Tu ne me verras plus.



Une matérialisation en demi-lumière.
(Eglinton, médium.)

il faut l'esprit propulseur de cette force de résistance. Esprit et substance sont ainsi complémentaires l'un de l'autre, et ne peuvent subsister l'un sans l'autre.

Sous cet aspect, Dieu apparaît constitué de toutes les réalités, parce qu'il est construit de toutes les formes de vie, sans que sa personnalité puisse être atteinte, dans l'unité inaltérable qui le représente, par les êtres étrangers partiels qui sont en lui, lesquels, sans être divins, servent à le composer, comme pareillement les atomes composant notre corps ne sont point des êtres humains. Ainsi Dieu vit en lui-même, comme y vit chaque être, comme y vit chacun de nous ; et, tout en absorbant le grand tout des existences, il ne cesse de posséder son intime individualité.

Voir Dieu ainsi défini, c'est le voir dans la somme absolue des existences, c'est le voir dans l'infini des firmaments, dans le firmament nommé *infiniversel*, comme Dieu est *infiniversel* lui-même, quand on le contemple dans le domaine absolu où il réside en soi. Ainsi, quand pendant la nuit, sous un ciel sans nuages, nous élevons nos regards vers les immensités, c'est Dieu que nous y voyons dans les nébuleuses, dans les constellations, dans les fulgurants soleils, dans les astres innombrables parsemés dans les couches éthérées où s'accomplissent les grands mouvements de la vie sidérale, qui sont également ceux de la vie divine.

Comment comprendre la vie de Dieu autrement que dans le mouvement des astres, dont le grand ensemble sans limite nous fait voir l'âme infinie de Dieu, l'âme *infiniverselle* qui, seule, est susceptible de configurer une telle existence ? Si Dieu n'était pas cette âme *infiniverselle*, lui donnant la pensée avec la vie, que serait-il, si ce n'est un être dépourvu de toute intelligence, de toutes facultés affectives, de toutes facultés sensorielles lui permettant la sensation révélatrice de toutes choses ; et, en définitive, privé de toutes ces facultés, ne serait-il pas inférieur au plus incomplet d'entre nous ?

Mais d'où lui vient la pensée ? Pour la trouver en lui, il suffit de remonter aux sources qui, seules, sont capables de l'engendrer, sources qui ne peuvent être elles-mêmes que des sources pensantes, écloses là où elles sont produites d'une manière primitive, c'est-à-dire dans les centres sociaux qui résident en tous les astres.

De là, les courants des *fluides psychiques* radiateurs, analogues aux courants des rivières et des fleuves, appelés à former les attributs de la grande âme, suivant la nature de ses capacités grandioses, et lui apportant, sous des formes infiniment variées, le produit pensant de toutes les espèces de la nature. Et l'on pourrait démontrer que ces produits pensants émanent des êtres de tous les règnes, même des règnes inférieurs au règne humain : du règne animal donnant les rudiments de la pensée *instinctive*, du règne végétal donnant ceux de la pensée *automatique*, du règne minéral donnant ceux de la pensée *inconsciente*. Aussi ces différentes sources rudimentaires de la pensée conduisent-elles à reconnaître qu'elles proviennent d'autant d'âmes individuelles, âmes issues de chacun de ces règnes, et que le principe animique se trouvant en tout et partout, *tout est âme dans la nature*.

Mais ce ne sont pas seulement les sources de pensées issues des trois règnes inférieurs et même du règne humain, générateur de la pensée *consciente*, qui peuvent suffire à la constitution de la pensée divine ; c'est pourquoi la loi éternelle de progrès a fait naître d'autres règnes bien supérieurs au règne de l'homme, impuissant à donner à la divinité des parcelles de pensées radiantes suffisantes à ses hautes conceptions. Ces règnes supérieurs, malgré leurs admirables perfections, ne sont même pas assez puissants pour compléter cette sublime pensée, qui n'acquiert sa plénitude réelle que par la présence des rayonnements d'un ordre plus élevé encore, rayonnements prenant leur source dans la divinité elle-même.

Ces sources radiant de pensées multiples, formant entre elles des hiérarchies de toutes les espèces et de toutes les valeurs qualitatives, ne sont en réalité que de simples matériaux de la grande pensée totale, si l'on peut s'exprimer ainsi, et, par elles-mêmes, elles seraient impuissantes à constituer l'être pensant proprement dit, si les courants qui en émanent n'étaient centralisés, élaborés et confectionnés en quelque sorte pour construire, de concert avec la matière animique proprement dite, des éléments mécaniques ou organiques sans lesquels on ne peut concevoir aucune production de pensée possible. Car toute fonction, et la fonction pensante aussi bien que toute autre, n'implique-t-elle pas la nécessité d'une action

régulière constante, devant se répéter de la même manière pour l'usage de chaque faculté déterminée, et, pour cela, ne faut-il pas réellement un mécanisme spécialement approprié à l'exercice de chacune de ces diverses attributions?

D'après cet ordre de choses, il faut voir dans l'âme infiniverselle un organisme préconçu, susceptible de réaliser chacune des formes de cette pensée divine.

Ici surgit une difficulté qui, au premier abord, semble insurmontable, si on considère que l'organisme de l'âme infiniverselle, qui devrait être un organisme infini, serait par ce fait entièrement informe et ne pourrait répondre ainsi au *desiderata* de chacune des facultés pensantes demandant son type de fonctionnement particulier. Dès lors, pour que la pensée soit en mesure de fonctionner, comme il lui faut des organes essentiellement finis, puisque autrement ces organes demeureraient entièrement informes, Dieu donc ne peut manifester la pensée qu'autant qu'il est fini lui-même.

Comment alors concilier à la fois le fini de Dieu et son infinité, si on ne le considère sous une forme infiniment multiple dans ses personnalités, ou, pour mieux dire, dans ses personnes divines? Cette multiplicité d'ailleurs, ainsi qu'on va le voir, ne s'oppose en rien à sa sublime unité, si toutes ces personnes sont reliées entre elles par des rayonnements psychiques qui les unifient et les font communiquer les unes avec les autres, comme toutes les fractions d'un seul total. C'est ainsi qu'en toutes ces âmes, aussi nombreuses qu'il est de personnes divines, il y a autant de mêmes pensées comportant la même intelligence, la même science des lois de la nature, le même amour, les mêmes sensations.

Dès lors, la pensée s'exerçant dans toute sa plénitude en ces âmes divines, elles sont susceptibles de commander à la nature en lui dictant ses lois, de manière à ce qu'aucune région des immensités ne demeure privée de leur action tutélaire. Autrement, si une seule âme divine se trouvait être le moteur unique du Grand-Tout vivant, il lui serait mathématiquement impossible d'envoyer sa volonté dirigeante, d'une manière instantanée, à toutes les altitudes de l'infiniment grand, et, dès lors, les lois ne pouvant atteindre au moment voulu le but qui leur aurait été assigné, ce serait le chaos qui prendrait leur place, laissant périr tout ce qui aurait été abandonné par l'action divine.

De là, la nécessité du fractionnement de l'unité animique totale en âmes divines innombrables se distribuant le domaine des infinis, de manière à répartir partout la loi infiniverselle sans laquelle rien et absolument rien ne pourrait subsister jamais.

Si l'âme divine infiniverselle est infiniment fractionnée en âmes divines de plus en plus diminutives, comme le principe déterminatif de cette grande âme suprême réside dans le firmament infiniversel lui-même, ce firmament se fractionne pareillement en firmaments non moins innombrables, décroissant soit dans leur grandeur limitative, soit dans le volume de leurs astres, diminués graduellement jusqu'à l'infiniment petit.

Mais malgré ces fractionnements des firmaments représentatifs des âmes divines, rien n'est arbitraire dans le grand classement total. Que l'on conçoive des personnes divines en un monde divin où elles résident, en nombre aussi considérable que l'on voudra, comme elles marquent les unes par rapport aux autres la même grandeur animique, il faudra voir cette collectivité divine enveloppée par une seule personne divine, par une seule âme firmamentaire incommensurable par rapport à chacune d'elles. Celle-ci, on la concevra vivant en communauté avec d'autres personnes divines de sa propre grandeur, aussi nombreuses que les précédentes, et comprises également dans un domaine firmamentaire animique qui les renferme toutes. Que ce même agencement se répète d'une manière successive et sans aucune fin, ne verra-t-on pas partout et toujours une même unité personnelle divine comprendre en soi les fractions divines d'elle-même jusque dans leurs divisions animiques les plus profondes? Et comme il apparaît toujours une unité divine de plus en plus grande, absorbant constamment tout ce qu'elle renferme en elle, les personnalités animiques enveloppantes se verront sans fin s'élevant vers l'infiniment grand.

Si, donc, l'esprit pouvait jamais s'élancer assez haut pour contempler l'âme des âmes, l'âme infiniment supérieure, ce serait cette âme infiniment suprême qui se

confondrait finalement avec le Grand-Tout et qui serait l'âme infiniverselle, ou Dieu infiniversel unique, produit absolu de toutes les âmes divines et, en même temps, de tous les êtres de la nature.

C'est en cela que Dieu infiniversel, malgré son infini fractionnement animique, demeure constamment Dieu unique quand on le considère en sa totalité. Mais aussi, c'est à sa personnalité infiniment multiple qu'il est redevable de la pensée, car s'il n'était organisé, s'il n'était que ce que quelques-uns appellent le *fluide universel*, sous une forme impersonnelle, incapable alors d'aucune manifestation pensante, dépourvu de toute intelligence, il est certain qu'il ne serait pas Dieu.

Dieu omniversel.

Nous ne pouvons comprendre réellement Dieu infiniversel que dans les unités ou personnes divines qui le fractionnent. Sous cet aspect, la personne divine prend la dénomination de *Dieu omniversel*, en raison de sa constitution qui est à l'image du Grand-Tout, ou de la nature tout entière. Toute fraction divine étant construite d'après le plan de ce grand tout, devient un omnivers elle-même, un omnivers divin, reflet fidèle de cette grande unité première.

Seulement, Dieu omniversel se compose d'un firmament fini dans les limites qui le circonscrivent, tandis qu'il demeure infini dans le fractionnement de son firmament en firmaments hiérarchiquement décroissants dans les infiniments petits.

Nous avons pour demeure le firmament, ou âme firmamentaire, d'un Dieu omniversel au sein duquel nous vivons et dont notre petite planète terrestre est un des astres constituants. Ce firmament, quoique fini dans son contour, est incommensurable, car nous ne pouvons atteindre, même avec nos plus puissantes lunettes, ses limites extrêmes. C'est d'ailleurs ce qui existe pour tous les omnivers divins, dont chacun paraît être une immensité insondable pour les êtres qui vivent en lui.

Le grand domaine firmamentaire qui nous recèle est celui de notre Dieu omniversel, de celui qui fut le créateur de chacun de nous et qui, d'une manière constante, s'occupe de nos destinées et de celles de tous les êtres, dont il fut également le générateur primordial.

Comment se faire une idée exacte de ce grand être ? Mais simplement en recherchant en lui de quelle manière il doit être constitué pour exercer l'action pensante indispensable à sa manière d'être.

Il est à remarquer que la nature, d'après la loi d'analogie universelle, est une dans tous ses plans, et que tous les êtres, du plus infime au plus parfait, ne peuvent qu'émaner d'un archétype suprême, qui est Dieu, leur auteur commun, en même temps qu'ils sont partie intégrante de lui-même. Or, si nous considérons le mécanisme pensant de notre corps humain, mécanisme formé par notre cerveau, nous sommes conduits à voir dans l'âme de Dieu omniversel un cerveau analogue à notre cerveau corporel (dont il est le modèle), c'est-à-dire composé en soi par de semblables organes ou instruments générateurs des actes pensants.

Egalement, l'intelligence humaine n'est-elle pas le reflet de l'intelligence divine ? Et si nous pouvons connaître en nous nos organes intellectifs, ne connaissons-nous pas de même ceux de cette grande âme ? D'après cette même loi, nos facultés affectives et nos facultés sensorielles, provenant de la même source que nos facultés intellectuelles, les organes que nous possédons de ces facultés nous font connaître l'existence de mêmes organes dans l'âme de Dieu omniversel.

D'après cela, nous sommes amenés à reconnaître que cette grande âme est un véritable domaine cérébral, parsemé d'astres qui l'animent, et que tous les divers éléments de notre cerveau, tels que les deux hémisphères et leurs circonvolutions, indispensables au fonctionnement de la pensée de l'homme, sont non moins indispensables au fonctionnement de la pensée de Dieu.

Ces organes invisibles pour nous dans le domaine céleste éthéré, en raison de la grande translucidité et de la grande ténuité de cette matière impalpable, n'en existent pas moins, puisque, à leur défaut, Dieu cesserait d'être pensant, cesserait de faire exécuter les lois de la nature ; et, cependant, ces lois, émanées de sa sou-

veraine intelligence; nous ne cessons un seul instant de les voir régir toutes les existences.

C'est ainsi organisé dans son cerveau animique pensant, que Dieu se comprend dans tous les attributs que nous nous plaisons à reconnaître en lui, et qui ne pourraient y exister autrement. D'ailleurs, l'anatomie de l'âme humaine (dont nous avons établi ailleurs l'existence) anatomie qui, elle-même, est dérivée de celle de l'âme divine, comme le cerveau corporel humain est lui-même dérivé du cerveau animique, cette anatomie fait comprendre Dieu dans l'exercice de sa pensée, parce que c'est précisément la pensée divine qui est le modèle instigateur du fonctionnement du cerveau de l'âme humaine et du cerveau corporel humain.

D'après cela, on peut se figurer Dieu dans le grand firmament animique qui le dessine, comme s'il était un cerveau corporel humain incommensurable, se partageant en organes dont la configuration et les agencements sont connus de nos anatomistes.

Ainsi interprété, Dieu cesse d'être pour nous un être invisible et intangible, puisqu'il tombe sous nos regards quand nous contemplons les Cieux, et que nous le touchons en nous touchant nous-mêmes et toute la nature qui nous environne, puisque nous et cette nature, nous sommes partie intégrante de ce qui le compose en son propre domaine animique.

Dieu donc est une âme, mais une âme pure et simple, une âme organisée au moyen de sa substance matérielle impalpable et de sa substance fluïdique, servant aux émanations de sa propre vie et au fonctionnement de sa pensée.

C'est ainsi constitué que l'Être divin omniversel utilise pour subsister tous les éléments d'existence qui sont en lui et qui sont tous les êtres de la nature universelle, tandis que de son souffle puissant, il les anime pour les faire vivre, en même temps qu'il leur distribue par ses rayonnements toutes les lois indispensables au fonctionnement de leur espèce, et sans lesquelles s'éteindraient toutes les existences.

L'Être universel.

Dieu infiniversel se compose non seulement de la totalité des omnivers divins, qui sont ses personnes divines constituantes, mais chacun de ces omnivers embrasse en soi la hiérarchie intégrale des espèces, dont l'ensemble représente l'Être universel.

C'est cet Être universel, distribué dans chacun des omnivers divins, qui exprime la vie également universelle, si différente de la vie divine infiniverselle, mais qui cependant collabore constamment avec elle, l'une et l'autre étant complémentaires; car Dieu a besoin, pour subsister, du travail de tous les règnes, comme les règnes ne subsistent eux-mêmes que par la direction incessante des lois divines qui les régissent.

Cependant, les êtres de ces différents règnes, quoique jouissant chacun de leur existence particulière et de leur individualité propre, sont à jamais inséparables de la divinité, leur vie étant commune avec la sienne.

Ce qui fait comprendre cette unité d'existence, c'est l'unité d'âme, malgré la séparation apparente qui se manifeste entre l'âme infiniverselle et l'âme universelle; car c'est un firmament unique qui les réunit en un seul total. C'est-à-dire que le firmament infiniversel absorbe le firmament universel qui lui fait suite en quelque sorte, ce dernier marquant, dans le firmament intégral, les firmaments individuels indépendants de la divinité, quoique lui demeurant unis.

Ainsi, la grande totalité firmamentaire se partage en autant de firmaments, ou d'êtres animiques, qu'il est d'êtres dans la nature; ce qui exprime que chacun de ces êtres est par lui-même *une âme*. De là, les âmes minérales, dont chacune est un atome; de là, les âmes végétales, les âmes animales, les âmes humaines, les âmes des autres règnes supérieurs au règne humain et s'élevant progressivement jusqu'à la divinité.

Mais si tout est âme dans les règnes, la matière elle-même, qui est un composé d'atomes, ou d'âmes minérales, fait comprendre que les corps formés de ces atomes ne sont autre chose que des agrégations d'âmes. Et, par suite, si tout est âme, tout

est firmament, tout est agglomération d'astres dont chacun, suivant son propre type, est la demeure d'êtres innombrables.

Cependant, si tous ces firmaments n'en forment qu'un seul, qui, en réalité, est le *firmament infiniversel*, accompagné du *firmament universel* qui fusionne avec lui, ce firmament unique n'est-il pas régi par Dieu infiniversel, des hauteurs sans limites de l'infiniment grand jusque dans les profondeurs inaccessibles de tous les infiniment petits ? De là, une loi également unique, régissant le fonctionnement astronomique du grand tout firmamentaire, puisque ce firmament unique appartient à Dieu infiniversel. Ainsi donc, tandis que l'Être infiniment suprême régit au moyen de sa loi éternelle sa propre vie animique incessamment animée par l'infini des astres, ce grand être régit en même temps l'existence de chaque être en son âme individuelle, puisqu'il règle le mouvement des astres constitutifs du firmament de cette âme.

C'est en cela que Dieu infiniversel est le tout-puissant moteur de la vie de tous les êtres de la nature intégrale, puisque leur vie se confond avec la sienne et qu'il n'est pas un seul de ces êtres qui ne vive en lui et par lui.

Telle est la solidarité touchante qui unit dans l'intimité de l'âme le créateur à la créature dans une parenté sublime ne pouvant que les confondre en un même amour !

Et Dieu, pendant qu'il donne à toutes les âmes, fractions de sa grande âme, les harmonies de la vie, au moyen de ses lois mathématiques à jamais infaillibles, Dieu reçoit de toutes ces âmes, par leur présence en lui, les éléments matériels de sa propre substance organique et ceux, sous la forme fluïdique, de sa propre pensée.

De là, l'unité divine se confondant dans l'unité des règnes, dans l'unité des êtres en leur universalité, pour ne former qu'une seule existence se divisant dans l'infinie diversité, pour laisser à chacun le privilège d'une indestructible personnalité ; car toute âme d'être, qui est l'être lui-même, comment pourrait-elle subir la destruction, puisque, partie intégrante de Dieu, son existence ne peut être qu'une existence éternelle ?

Envisagé sous ce sublime aspect, Dieu apparaît comme le chef suprême de tout ce qui subsiste, et on conçoit qu'étant le moteur du mécanisme de toute vie animique, il n'est pas un seul être capable de vivre sans lui, puisqu'à lui seul il appartient de régir son âme infiniverselle qui est en même temps, en ses divisions firmamentaires sans limites, l'âme de tous les êtres, dont pas un seul n'est en possession de la puissance voulue pour appliquer les lois de sa propre vie.

En conséquence, supprimer Dieu infiniversel, supprimer le firmament également infiniversel qui le représente, c'est anéantir absolument tout ce qui existe, puisque tout est être animique et que l'anéantissement de l'unité totale ne peut conduire qu'à celui de toutes ses parties intégrantes. Et, par suite, la négation de l'existence de ce grand être est en même temps celle de tout ce qui est, puisque tout ce qui est est en lui et ne subsiste réellement que par lui, le seul auteur de tous les êtres et de toutes choses.

1^{er} septembre 1889.

MÉMOIRE DE M. MARIUS GEORGE

RÉSUMÉ DES THÉORIES DE L'ESPRIT JEAN

(Extrait de la Revue *La Vie Posthume*)

Le présent numéro clôture la troisième année de la *Vie Posthume*. Nous accédons volontiers à cette occasion au désir d'un grand nombre de nos lecteurs en présentant, sous une forme autant que possible concise et claire, un résumé des

théories si éloquemment exprimées par l'Esprit Jean dans les deux premières parties (1) de son ouvrage en cours d'exécution.

Ces théories, s'inspirant particulièrement de l'idée rationaliste en opposition de l'idée mystique qui caractérise le spiritisme de la première heure, ont déjà eu pour effet de dégager bien des aperçus nouveaux, de projeter un peu de lumière sur bien des obscurités. Aussi, pensons-nous pouvoir espérer que cette œuvre si importante groupera chaque jour un plus grand nombre de sympathies autour d'elle et que l'éminent Esprit qui en est l'auteur voudra bien, fidèle à sa promesse, nous donner enfin une idée un peu plus précise et acceptable du monde périsprital que n'ont su le faire jadis les *Esprits supérieurs*, de légendaire mémoire.

Le silence de la presse spirite observé jusqu'ici aussi bien au sujet des idées si profondément rationnelles et progressistes de l'Esprit Jean que de celles non moins émancipatrices et solidaires de l'Esprit Alpha, n'a pas lieu de nous étonner. La *Vie Posthume* a déjà heurté tant de préjugés, s'est prononcée tant de fois contre l'idée *surnaturaliste* qui prédomine encore chez la plupart des spirites à l'égard des rapports naturels qui relie le monde de l'au-delà au monde charnel, qu'elle ne pouvait évidemment recueillir dès son début que de bien rares encouragements. Les nombreux témoignages de sympathie qui nous sont parvenus ces derniers temps, nous prouvent cependant que nos efforts n'ont pas été stériles et que déjà un irrésistible courant d'opinion entraîne les spirites vers la Libre-Pensée. C'est donc pleins de confiance dans l'avenir que nous offrons aujourd'hui à nos lecteurs un résumé des théories pour lesquelles nous combattons à la *Vie Posthume* avec l'inébranlable certitude que c'est faire œuvre saine et durable que d'opposer aux séculaires sentiments de servile soumission et d'humiliant arbitraire qui sont encore si profondément enracinés dans le cœur de certains, les sentiments plus féconds et plus nobles d'affranchissement et de liberté qui, de plus en plus, deviendront l'aspiration de toutes les pensées, l'idéal de toutes les âmes.

* *

Voici donc en substance, et sauf erreur ou fausse interprétation de notre part, les données déjà mises en lumière et longuement développées par l'Esprit Jean au cours des premières parties de ses dictées.

1 (2). — La nature, en tant qu'universel ensemble de tout ce qui est, est formée de trois principes coéternellement et indissolublement liés entre eux, qui sont : l'*Esprit* ou force, la *Matière* ou forme, le *Fluide universel* ou mouvement.

2. — Individualisés dans chaque être en particulier, ces trois principes peuvent être plus facilement représentés à la pensée par les qualifications d'Âme, de Corps et de Vitalité.

[Le mot âme exprime, ici, uniquement l'idée abstraite de force et non celle d'individualité spirituelle, laquelle d'après l'Esprit Jean, serait toujours résultante de l'intime combinaison des trois principes précités et d'autant plus complète et mieux définie qu'il y aurait entre eux plus d'homogénéité harmonique.]

3. — L'individualité est une et adéquate à elle-même dans chacune des trois phases de l'existence qu'elle est appelée à parcourir : la Vie ou phase charnelle, la Mort ou phase périspritale, le Sommeil ou phase médiatrice.

Le spiritualiste, en considérant le corps comme un effet dont l'âme est la cause, n'est donc pas mieux fondé que le matérialiste qui le considère comme une cause dont l'âme est l'effet. Il n'y a chez l'être, charnel ou périsprital, ni cause ni

(1) Cet exposé déjà suffisamment long, nous oblige à réserver pour plus tard l'examen de la troisième partie qui clôturerait, en mars dernier, la série des dictées de l'Esprit Jean parues à cette date dans la *Vie Posthume*. En attendant prochainement la reprise de ce remarquable travail, nous rappelons qu'il est dû, ainsi que nous l'avons dit souvent, à la médiumnité typologique.

(2) La rédaction de ces formules est empruntée au mot à mot du texte lui-même, à part toutefois quelques rares exceptions où nous nous sommes efforcés de rendre le plus possible la pensée de l'Esprit Jean.

effets, ni principe supérieur ou inférieur, mais simplement union intime de deux principes : l'Esprit et la Matière, réagissant incessamment l'un sur l'autre au moyen d'un troisième principe, le Fluide universel, qui les lie tous deux indissolublement.

4. — L'existence comprend l'ensemble des mutations qui, prenant l'être à son début, le conduisent par des transformations successives en un perpétuel devenir. Elle a pour règle la Justice, pour devoir la Solidarité, pour but le Progrès.

[On se méprendrait, selon nous, en attribuant au mot *début*, l'idée absolue et à la lettre de « commencement. » On serait plus près de la vérité, croyons-nous, en traduisant cette expression dans le sens de point de repère ou manifestation apparente de l'individualité à un moment donné quelconque de son éternelle durée.]

5. — On peut diviser les multiples transformations de l'existence en trois périodes distinctes qui sont : la *Vie*, le *Sommeil* et la *Mort*.

Chacune de ces trois classes est caractérisée par la prépondérance sur les autres de l'un des trois principes constitutifs de l'univers : la *Matière* dans la vie, le *Fluide universel* dans le sommeil, et l'*Esprit* dans la mort.

6. — De la vie à la mort, de la mort à la vie, en passant par le sommeil, manifestation médiatrice et reliant les deux autres entre elles, tel est l'incessant va-et-vient que l'être doit accomplir et dont la conséquence forcée est le progrès constant de chacun des trois principes qui le caractérisent ; l'Esprit, la Matière et le Fluide universel.

7. — La *Vie* ou existence charnelle, le *Sommeil* ou existence médiatrice, la *Mort* ou existence périspiritale constituent les trois grandes phases de l'unité d'existence proprement dite.

8. — Chacune de ces trois phases se subdivise à son tour en trois périodes distinctes qui sont : la période d'assimilation ou de croissance, la période de concentration ou de plénitude et la période de désassimilation ou de décroissance.

[Chacune de ces trois phases... c'est-à-dire la phase périspiritale non exceptée. Il s'ensuivrait que de l'autre côté de la vie, analogiquement à ce qui a lieu de ce côté-ci, l'être périspirituel n'échapperait pas plus que l'être charnel à l'action vieillissante des éléments qui le composent. Il se trouverait ramené sur le seuil de l'existence charnelle et opaque que nous accomplissons, par le jeu régulier d'une loi naturelle tout aussi peu miraculeuse que celle qui nous fait nous acheminer et nous retourner du côté de la phase éclairée de la vie.

N'en déplaise à certain de nos honorés confrères de la presse spirite, ce sont des vues nouvelles que celles qui nous permettent de considérer, comme pouvant bien être l'expression de la vérité, le principe, capital, entre tous, de la *vie vieillissante* d'outre-tombe. La question en tous cas mérite mieux qu'une dédaigneuse indifférence, surtout n'ayant à lui opposer que l'ingérence supposée d'une imaginaire entité ou l'aveugle caprice de l'être lui-même.

Quoi qu'il en soit, nous ne nous lasserons point d'appeler l'attention des médiums et des groupes sérieux sur cette grave question de la réincarnation qui, résolue dans le sens des données, affirmées d'abord par l'Esprit Alpha, confirmées et développées ensuite par l'Esprit Jean, aurait pour inappréciable bienfait d'agrandir considérablement le rayon de la libre-pensée et de chasser l'arbitraire de l'autre monde où, d'après la plupart des communications de la première et même de la dernière heure, il régnerait encore en souverain maître.]

9. — Considérée dans sa généralité, l'unité de l'existence constitue un ensemble de causes produisant immédiatement la conséquence de certains effets devenant causes à leur tour et entraînant à leur suite une nouvelle série de conséquences, causatives, elles aussi, pour la production de nouveaux effets ; effets et causes se déroulant indéfiniment et sans brusque transition, non seulement dans le parcours d'un même mode de l'existence, mais encore pour le passage d'un mode à l'autre.

[Il est bon de faire remarquer que l'étude de l'Esprit Jean n'examine jusqu'ici que l'état général de l'existence normalement accomplie. Ultérieurement serons-nous

renseignés, sans nul doute, sur les conséquences anormales, à la fois physiologiques et morales, que ne peut manquer d'entraîner toute mort soudaine et prématurée, volontaire, accidentelle ou naturelle.]

10. — Décroître à un mode quelconque de l'existence, c'est déjà commencer à croître dans le monde suivant, en subissant irrésistiblement l'action d'une loi toujours progressive, agissant par une assimilation du mode à venir corrélativement à une désassimilation du mode abandonné par l'être.

11. — L'existence est une, c'est ce qu'il importe de ne point oublier. Si ses multiples transformations donnent lieu à des modes différents, dont la différence est parfaitement constatable de l'un à l'autre, il ne faut pas perdre de vue qu'elle est produite par une filière de successions graduées qui déterminent elles-mêmes l'état à venir de l'être par leur enchaînement progressif.

12. — Passer de l'existence périspiritale à l'existence charnelle ne constitue pas pour l'être un changement susceptible de troubler l'harmonie de ses fonctions, en en modifiant brusquement sa nature, mais une désorganisation progressive de sa manière d'être actuelle, se produisant conjointement à une reconstitution progressive aussi d'un nouvel état dont la situation à venir ne peut être librement déterminée par lui.

En réalité, l'incarnation est identique dans son « entité » à l'action mécanique qui détermine progressivement la mort charnelle. Elle aboutit comme cette dernière à une nouvelle situation de l'être immédiatement conséquente de celle qu'il abandonne.

[En d'autres termes, d'après la théorie de l'Esprit Jean, qui nous paraît en cela claire et rationnelle, la vie charnelle serait *directement* conséquente de la vie périspiritale, et cette dernière *directement* conséquente de la vie charnelle. Croire le contraire et supposer, en effet, que la situation de l'être charnel est déterminée par l'ancien emploi qu'il a pu faire de son incarnation précédente, serait faire abstraction de l'existence périspiritale et considérer celle-ci comme nulle et sans effet alors qu'elle est, au contraire, plus active, plus libre et plus vivante que l'existence terrestre.]

* *

13. — La *Vie* ou existence charnelle a pour but le progrès particulier de la Matière ou forme (principe en cet instant prédominant) à l'aide de l'Esprit et du Fluide universel.

La *Mort* ou existence périspiritale a pour but le progrès particulier de l'Esprit ou force (principe en cet instant prédominant) à l'aide de la Matière et du Fluide universel.

Le *Sommeil* ou existence médiatrice a pour but le progrès particulier du Fluide universel ou mouvement (principe en cet instant prédominant) à l'aide de l'Esprit et de la Matière.

En résumé, l'être progresse *matériellement* dans la vie, *spirituellement* dans la mort et *fluidiquement* dans le sommeil.

14. — La *Vie* (1) est une *épreuve*, disent les uns, une *expiation* disent les autres, une *mission*, disent certains, une *nécessité*, dit l'Esprit Jean, ayant sa cause directe dans la composition intime de l'être qui, formé par l'union de trois principes distincts, doit, pour progresser lui-même, faire progresser chacun d'eux en particulier.

15. — Il est un autre mot, celui de *choix*, dont le rôle n'est pas moins illusoire dans le phénomène naturel du retour à la vie charnelle, que ceux de mission d'épreuve ou d'expiation.

[L'action du choix, à laquelle, sur la foi des premières communications, on attribue généralement encore un effet directement individuel, ne s'exercerait au con-

(1) Le *Sommeil* et la *Mort* seront examinés ultérieurement, l'Esprit Jean ayant cru devoir commencer par la *Vie* et n'ayant même pas encore terminé l'étude qu'il y consacre.

traire d'après l'Esprit Jean, que par voie de conséquence. Il y aurait toujours choix, si l'on veut, puisque la loi dans son incessante application devrait être inflexiblement déterminée par l'état lui-même *ad valorem* de chaque être en particulier, et que le dit état, de son côté, exprimerait toujours exactement, absolument, chez l'être, la somme de tendances, d'efforts et d'acquis ou, soit, de volonté *personnellement* réalisée.

Telle est du moins la donnée qui nous paraît se dégager des paragraphes suivants:]

16. — De même que dans l'existence charnelle, considérée isolément, l'enfant ne choisit pas la situation du vieillard, mais la détermine simplement par l'enchaînement progressif de ses actions journalières, de même aussi dans l'existence, considérée dans sa généralité, l'être périsprital ne choisit pas sa situation charnelle à venir, mais la prépare progressivement par l'enchaînement successif des diverses situations que ses actes journaliers déterminent.

17. — Tout être est libre de bien faire ou de mal faire dans le rayon des possibilités que lui détermine la loi; mais l'acte accompli, la responsabilité commence, chacune de ses actions entraînant une conséquence immédiate à laquelle il ne peut se soustraire. La conséquence, c'est l'état, c'est-à-dire la situation organique à l'instant de l'existence charnelle. Elle est donc subie par l'être qui ne choisit en réalité que les diverses actions causatives qui la déterminent et dont elle est la résultante physiologique. C'est la loi qui détermine la justice et non la libre volonté de chacun.

18. — On a toujours considéré à tort cette grave question de l'incarnation au point de vue moral, alors qu'elle ressortissait uniquement au domaine de la physiologie.

[Ces trois lignes nous paraissent en dire très long et renfermer un sens très profond. La pensée sculpte le visage, a dit un jour Bancel. Une gymnastique morale amenant la prédominance des pensées élevées sur les bas instincts, aurait pour résultats plus caractéristiques encore, nous apprend l'Esprit Jean, non seulement d'ennoblir les traits, de modifier la forme de l'être au point de vue de son aspect extérieur, mais au point de vue plus intime encore de sa composition moléculaire. Aussi ne s'étonne-t-on plus, s'il en est ainsi — et nous le croyons — que l'Esprit Jean ait été amené à déclarer que le phénomène de la naissance, analogiquement au phénomène de la mort, échappant à l'action de la volonté individuelle, devait, dès lors, pour s'exercer équitablement, garantir à chacun en particulier, l'accès d'un milieu constamment harmonique et en parfait accord avec son degré d'élévation morale ou, soit, d'épuration moléculaire, ce qui est synonyme. Les paragraphes suivants semblent tout particulièrement confirmer l'application de cette immuable loi de justice.]

19. — Plus l'Esprit ou force est perfectionné à l'instant où commence la période de décroissance périspritale, puis le développement de l'activité à l'état de veille s'oppose à une trop grande condensation de la forme corporelle à l'état de sommeil, c'est-à-dire à une densité trop accentuée susceptible de l'entraîner jusque dans les parties les plus lourdes et les plus grossières de l'élément charnel (voir n° 29). Mais moins l'esprit est perfectionné, moins aussi est développée l'activité à l'état de veille, et plus dense devient la forme corporelle à l'état de sommeil, qui se trouve naturellement entraînée alors dans les parties les plus grossières de l'élément charnel où elle va puiser les premières molécules constituantes de son nouveau corps. De la nature moléculaire de cette première adjonction résulte forcément la nature de celles qui suivent, c'est-à-dire la qualité des nouveaux principes constituants de la forme corporelle; qualité que repousse ou s'assimile la nature particulière des molécules constituantes du fœtus charnel.

20. — Le corps périsprital entraîné journalièrement dans l'élément charnel par l'action périodique du sommeil, retourne à l'état de veille, c'est-à-dire échappe à l'attraction charnelle, tant que sa composition moléculaire est en affinité plus grande avec le monde périsprital qu'avec le monde charnel, mais il se trouve for-

cément retenu dans ce dernier, lorsque l'adjonction moléculaire qu'il y a puisée a suffisamment modifié sa nature pour le rendre tributaire d'un nouveau mode d'existence.

21. — Il se produit là, nous dit l'esprit Jean, une action chimique analogue à celle qui détermine la composition et la décomposition des corps et qui, ainsi que chacun le sait, a lieu par suite de l'affinité que les principes élémentaires ont les uns pour les autres. De même que l'eau, par exemple, qui, formée d'une partie d'oxygène sur deux d'hydrogène, se décompose si on met en contact avec elle un corps ayant pour l'oxygène plus d'affinité que celui-ci n'en a pour l'hydrogène, de même la forme corporelle se décompose, en tant qu'individualité périspiritale, pour se recomposer comme individualité charnelle, lorsqu'elle rencontre à l'état de sommeil, un corps organique, le fœtus, ayant plus d'affinité avec cette sorte de sur-enveloppe qu'elle a puisée dans l'élément charnel, que celle-ci n'en a pour la composition moléculaire de l'enveloppe périspiritale proprement dite.

[Ne pouvant se faire à l'idée simple d'une nature se suffisant et possédant en elle-même sa propre raison d'être, les anthropomorphistes trouveront sans doute exagérées des données qui, bien qu'élargissant le rayon des nobles aspirations de l'être, semblent tendre néanmoins à ramener tous les phénomènes de l'existence, de la vie à la mort, de la mort à la vie, à une simple question de réaction chimique, d'affinité moléculaire. Pour nous qui, par contre, ne voulons croire à la légitime présence dans cette même nature, d'aucune exceptionnelle et surnaturelle entité, d'aucun bon plaisir même céleste, nous n'éprouvons aucune hésitation à nous rallier à une théorie qui, en faisant de l'état de chaque être en particulier, la résultante, la conséquence immédiate et forcée de son état précédent, consacre par là même, tout à la fois, et le principe d'absolue justice et celui d'absolue liberté.

Quoi qu'en pensent les partisans attardés d'une volonté surnaturelle qui disposerait à son gré de chacune de nos destinées, le principe de liberté conséquentielle dont s'inspire la théorie de l'Esprit Jean, nous paraît autrement fertile en efforts progressifs qu'une imaginaire conception qui, en extériorisant l'action justicière, en la personnalisant, laisserait trompeusement supposer qu'il peut dépendre d'une volonté à nous étrangère, d'effacer la trace de nos méfaits et nous laver de nos souillures.

Nous n'insisterons pas davantage pour le moment sur des considérations qui se présenteront d'ailleurs d'elles-mêmes à l'attention du lecteur à mesure que nous pénétrerons plus avant dans l'exposé de l'Esprit Jean.]

* *

22. — Les facultés de l'être s'annihilant progressivement en raison directe de la compression du périsprit, il s'ensuit forcément une plus grande soumission de sa part aux lois mécaniques qui le dirigent, et cela au détriment de sa liberté et de sa volonté de moins en moins actives en lui. A mesure enfin que la conscience de son « moi » l'abandonne entièrement, l'être périspiritale, sous l'égide alors d'une infaillible loi, se trouve irrésistiblement entraîné vers le milieu qui lui convient, par une mystérieuse action d'affinité, d'harmonie moléculaire que nous n'avons pas plus la prétention d'expliquer, nous dit l'Esprit Jean, que nous n'avons celle de comprendre la non moins mystérieuse action qui de l'enfant insouciant du passé, conduit insensiblement au vieillard pensif et austère de l'avenir.

[Comment les facultés actives de l'être, se demande l'Esprit Jean, après un maximum donné d'expansibilité périspiritale, viennent-elles se résumer et se renfermer dans le corps en formation dans le sein de la mère ? Par une loi naturelle et bien simple sans doute, mais dont les applications insuffisamment constatées ne nous autorisent pas à en affirmer la certitude. Aussi a-t-il soin d'ajouter que l'opinion qu'il émet lui est toute personnelle, et comme telle, susceptible d'être modifiée par les connaissances et les enseignements à venir.

Ainsi, d'après l'Esprit Jean, considérées dans leur généralité, l'incarnation et la désincarnation, c'est-à-dire l'ensemble des mutations individuelles connues sous

ces noms, constituent un phénomène naturel analogue à celui qui détermine la pluie ; phénomène consistant, ainsi que chacun sait, en une émanation terrestre se condensant en vapeur dans l'atmosphère, pour retomber sous une nouvelle forme dans le même centre d'où elle s'était exhalée.

Par la désincarnation, une quantité déterminée de substance charnelle, celle qui résiste à la désagrégation moléculaire produite par la mort, se trouve par le fait de son éthérisation, repoussée hors de son centre d'attraction charnelle pour monter dans un nouveau centre attractif qui est le monde périsprital.

Mais de même que les émanations matérielles, après leur condensation moléculaire dans l'atmosphère, retournent à leur centre terrestre à l'état de brume, rosée, serein, pluie, neige ou grésil, selon leurs situations respectives à l'instant de cette condensation, de même aussi les émanations d'êtres, que nous appelons désincarnations, retournent à leur centre charnel, après leur condensation corporelle périspritale, dans un état plus ou moins raréfié qui détermine la situation de leurs nouvelles incarnations charnelles.

En poussant l'analogie plus loin encore, continue l'Esprit Jean, il est alors facile de concevoir l'application d'une loi juste et équitable qui détermine la situation de chaque partie de substance périspritale dans le centre charnel où elle retombe d'après son état physique plus ou moins condensé ou raréfié. Ainsi que la vapeur atmosphérique qui, sous forme de rosée, vient incarner sa fraîcheur dans le calice embaumé des fleurs, tandis que ses parties moins subtiles ne font que les traverser pour ne s'arrêter que plus bas dans le terrain grossier qui peut les retenir, ainsi la substance périspritale, attirée de nouveau dans le centre charnel, y incarne naturellement chacune de ses parties dans les terrains humains les plus en harmonie avec elle.

Il nous paraît y avoir là, nous dit l'Esprit Jean, en terminant l'exposé de son ingénieuse hypothèse, une simple application d'une loi générale qui régit l'ensemble des choses et des êtres et dont l'action universelle s'étendant sur tout ce qui est, a pour effet de maintenir l'éternelle harmonie de l'univers.

Et de nouveau, quittant le domaine de l'hypothèse pour celui de l'observation rationnelle des faits, notre invisible ami reprend le cours de ses théories.]

23. — Toute action naturelle est un effet résultant de l'intime combinaison de trois causes déterminantes, l'une active, l'autre passive et la troisième médiatrice, reliant les deux premières entre elles.

24. — Dans le fait physiologique de l'incarnation, la cause active est représentée par la décroissance progressive de l'être périsprital ; la cause passive, par la formation du terrain humain en préparation dans le monde charnel ; la cause médiatrice, par le sommeil qui, dans la période de décroissance, accentue en matérialité charnelle la forme corporelle de l'être, conjointement à sa déperdition en matérialité périspritale.

25. — C'est par l'intime combinaison de ces trois causes agissant selon leur degré respectif, pour s'unir et se confondre à l'instant de l'incarnation dans une harmonie réciproque, que s'exerce la loi de Justice ; loi immanente à l'univers, par conséquent éternelle et immuable comme lui, et dont les applications régissant tous les actes par lesquels se manifeste la nature, déterminent équitablement dans celui de l'incarnation, la place que l'être doit occuper sur le premier échelon de sa nouvelle existence.

26. — L'Esprit ou force étant principe dominant dans l'existence périspritale, de même que la Matière ou forme l'est aussi dans l'existence charnelle, il s'ensuit logiquement que c'est par le sommeil, existence médiatrice où domine le troisième principe, Fluide universel ou mouvement, que les deux autres modes de l'existence arrivent à s'unir et à se confondre, assurant par leur union l'éternelle continuité de l'existence.

27. — L'état de sommeil dans l'existence périspritale est déterminé par une suspension momentanée des facultés actives de l'être ; suspension ou repos qui abandonne alors ce dernier à l'action purement mécanique des universelles lois qui régissent la matière.

28. — Dans l'existence charnelle, le sommeil a pour effet de désincarner momen-

tanément du corps charnel la forme périspiritale de l'être, l'habituant ainsi insensiblement par une action journalière, à l'état à venir qui lui est réservé. Dans l'existence périspiritale c'est le contraire qui a lieu : le sommeil a pour effet d'incarner (1) momentanément cette même forme périspiritale dans l'élément charnel qu'elle doit habiter plus tard, la conduisant ainsi progressivement et par une action insensible de chaque jour vers sa nouvelle situation d'existence.

29. — A l'état de veille périspiritale, les facultés actives de l'être, cause interne de son activité incessante, bien plus développées que dans l'existence charnelle, maintiennent sa forme corporelle dans un état d'expansibilité convenable à la manifestation de ces mêmes facultés ; mais à l'état de sommeil, le repos remplace l'activité, et la cause interne suspendant momentanément son action, permet alors la condensation de la forme corporelle qui, devenant plus dense, plus compacte, change forcément de centre d'attraction. Tel un ballon qui, gonflé par le gaz, peut se maintenir dans l'espace par le fait de sa légèreté, mais qui perd cette propriété dès que la cause qui la détermine cesse de l'actionner.

30. — L'action journalière et médiatrice du sommeil ayant pour but de conduire progressivement d'un monde à l'autre, empêche par ce fait tout changement subit dans la manière d'être de l'individu, en matérialisant ou dématérialisant peu à peu sa forme corporelle, selon que par sa situation d'existence, il se rapproche plus ou moins de l'état charnel ou de l'état périspiritual.

31. — La naissance charnelle pourrait être considérée comme un véritable anéantissement de l'individualité, si le sommeil ne venait rendre périodiquement à l'être une partie de sa conscience passée et lui redonner le souvenir, condition essentielle à la conservation de la personnalité.

[Si les deux états de l'être, en effet, devaient rester, comme ils le sont encore en apparence pour nous, complètement tranchés, si l'abîme de l'oubli (2) qui sépare encore le monde charnel du monde périspiritual, n'était destiné à être un jour comblé, l'immortalité ne serait plus qu'un vain mot. Pour qu'elle soit une réalité, il est donc de toute nécessité, ainsi que l'exprime l'Esprit Jean, que le souvenir, la mémoire, la conscience, comme on voudra l'appeler, que ce quelque chose enfin qui fait qu'aujourd'hui nous nous rappelons hier et que demain nous nous rappellerons aujourd'hui, acquière la solidité d'un fil à jamais incassable à l'aide duquel nous puissions rattacher, relier les deux phases, charnelle et périspiritale, de l'existence.

Eh bien, le secret de ce raccord possible, de ce fil incassable existe, nous dit l'Esprit Jean, et ce n'est que par l'étude approfondie de ce troisième état de l'existence ou sommeil que nous parviendrons à le découvrir et à nous en servir.

(1) On s'explique assez bien que le sommeil, journalièrement renouvelé, ait pour effet, chez l'être incarné, de distendre en quelque sorte et d'amincir insensiblement les cordages fluidiques qui relient le moi psychique au moi charnel. On n'est donc pas surpris qu'un moment arrive, qui est celui de l'usure des cordages, où ce ballon captif que nous appelons l'esprit se transforme en ballon libre. Mais ce qui nous reste inexplicé, c'est le procédé mystérieux en vertu duquel se ballon libre viendrait de nouveau s'enrouler au poteau charnel. L'être périspiritual, analogiquement à l'être charnel, posséderait-il une deuxième enveloppe plus ténue, plus subtile qui se dégagerait seule sous l'action du sommeil, ou bien doit-on se le représenter, en cet état de repos, entraîné corps et âme dans l'élément charnel et disparaissant ainsi un certain temps à la vue de son milieu sympathique ou familial ?

Nous espérons que l'Esprit Jean à qui nous devons déjà de nous faire une idée moins confuse des réalités d'outre-tombe, voudra bien au cours de ses savantes études, nous éclairer sur ces quelques points d'interrogation.

(2) Certaines communications émanant d'esprits, qui ne craignent pas de se donner pour les confidents de la Divinité, attribuent l'absence de souvenir du passé à un acte voulu de cette même divinité qui l'aurait ainsi décidé afin de nous épargner la honte de rougir de nous-mêmes et de nos proches.

Le passé ne comporte pourtant pas que des natures avilies et coupables ; comment se fait-il donc que nulle exception ne soit faite en faveur de celles qui marquèrent notablement leur passage, et d'où vient qu'elles se trouvent frappées de la même cécité de mémoire que les natures anciennement dévoyées ? En attendant la réponse à ce point d'interrogation on nous permettra de trouver insuffisante et légèrement fantaisiste l'explication précitée.

On a dit avec raison du sommeil qu'il était l'image en raccourci de la mort. Et de même que l'on apprend à épeler avant d'apprendre à lire, vraisemblablement aussi, ce n'est qu'après avoir d'abord conquis le souvenir de l'emploi de notre temps pendant le cours de notre sommeil journalier, que nous serons amenés par degrés, à lire un jour couramment dans notre passé périsprital. Alors, mais alors seulement, on pourra dire de la mort qu'elle est définitivement vaincue.

Aussi verrons-nous avec un extrême intérêt reprendre plus tard, à fond, par l'Esprit Jean cette importante question du sommeil, et verrions-nous également volontiers les groupes spirites sérieux tels que le Groupe Bisontin ou autres la mettre à l'ordre du jour de leurs travaux afin que grâce peut-être à quelque nouveau Christophe Colomb de l'espace, ce monde pressenti de la nuit, qui n'est encore qu'un monde de fictions et de rêves, arrive un jour à se transformer en un monde réel et conscient.]

*
* *

32. — Le corps périsprital, disons-nous, c'est-à-dire la forme déterminative de l'individualité est aspirée par le fœtus qui la retient en lui, l'enferme, l'incarne en un mot dans ses liens charnels, comme la fleur naissante incarne dans son sein la goutte de rosée qui vient se confondre en elle et lui apporter sa vivifiante fraîcheur. Et comme à la fleur la rosée, l'individualité périspritale, en pénétrant le fœtus corporel, lui apporte avec elle le principe insaisissable de la vie qui va lui permettre de paraître bientôt à l'aurore d'une nouvelle existence.

33. — Dans l'existence périspritale, les actions, émanation directe de la force, déterminant l'état, c'est-à-dire la qualité de la forme prise par l'être à l'instant de l'incarnation, il s'ensuit que plus l'existence périspritale a été élevée et harmonique, plus aussi la nouvelle forme corporelle sera, durant l'existence charnelle, raffinée de nature et harmonieuse de contours, en un mot, apte à manifester la délicatesse et l'élévation de l'être.

[Ne pas confondre ici la délicatesse ou qualité intrinsèque des éléments constitutifs de la forme charnelle avec l'aspect de cette dernière au point de vue purement plastique et externe, genre conventionnel de beauté pouvant être très souvent l'apanage d'une nature inférieure.]

34. — Ainsi, certains sauvages peuvent avoir des formes plus harmoniques que celles de certains hommes civilisés, étant donné le rayon moins étendu du libre arbitre, et par conséquent l'action plus libre de la loi naturelle. Mais il y aura toujours chez les derniers une certaine distinction corporelle, sorte d'éthérisation plus accentuée des molécules composant le corps charnel, et qui, malgré qu'elles puissent déterminer parfois un ensemble extérieur moins harmonique, leur constituent cependant des organes plus aptes à manifester l'élévation intrinsèque de leur être.

35. — La loi naturelle produit une harmonie générale, mais donne à chaque individu, comme conséquence équitable de ses actes, une distinction, une qualité particulière dans la composition de sa forme corporelle, qui lui permet de manifester librement son élévation personnelle, et d'acquérir la nouvelle somme de connaissances à laquelle lui donne droit d'aspirer cette même élévation. Il en résulte donc que le milieu où éclot la nouvelle individualité charnelle est toujours en harmonie avec le degré de perfectionnement de l'être, et que rien n'étant laissé au hasard et tout étant régi par une immuable loi de justice, chacun occupe dans la vie, à l'instant de l'incarnation, la place à laquelle lui donnent droit son mérite et ses acquis personnels.

[En opposition à cette loi naturelle d'affinité moléculaire, on ne manquera pas d'objecter, fait remarquer l'Esprit Jean, l'exemple de certaines natures élevées dont l'incarnation aurait eu lieu dans des milieux inférieurs; aussi a-t-il soin d'ajouter :]

36. — Il est certain que si l'on entend par infériorité, la médiocrité de certaines positions sociales, et par élévation la supériorité conventionnelle de certaines

situations mondaines, il devient alors difficile de constater les applications d'un déterminisme naturel.

[Tout un abîme, en effet, d'après la théorie de l'Esprit Jean, doit séparer une situation physiologiquement conquise d'une position sociale conventionnellement octroyée. Autant l'une est le reflet, l'expression constamment exacte du véritable état de l'élévation de l'être, autant l'autre en est la manifestation le plus souvent trompeuse.

On n'est pas élevé, dans le vrai sens du mot, parce que l'on est venu au monde dans une famille de rois, de princes ou de grands seigneurs. C'est bien plutôt là au contraire un signe manifeste d'infériorité. En effet, en tant que germe périsprital, on ne se trouve dans les conditions fâcheuses d'être attiré par un fœtus royal ou princier que si l'on n'a pu, au cours de son existence périspritale, dépouiller le « vieil homme » des fausses grandeurs et extirper complètement de son âme cette bestiale tendance qui a nom instinct guerrier et dont toutes ces races calamiteuses sont plus ou moins affligées.]

37. — Nous entendons par élévation, poursuit l'Esprit Jean, la somme additionnelle de trois valeurs, représentant chacune la résultante moyenne des efforts accomplis par l'être pour en arriver à ces trois *desiderata* de l'humanité : le *Beau*, le *Vrai*, le *Bien* : progrès artistique, progrès scientifique, progrès philosophique ou moral.

38. — L'élévation devant être considérée comme la résultante additionnelle de trois valeurs représentatives : art, science et philosophie, il est donc naturel qu'il y ait égalité de supériorité entre les individus faisant partie d'un même milieu, d'une même famille, malgré qu'ils puissent présenter personnellement des caractères très divers, selon que leur supériorité individuelle aura été plus particulièrement acquise dans le sens de l'un des trois modes de progression.

Ainsi, tel, par exemple, qui possède l'élévation philosophique, pourra, sans nuire à son progrès acquis, s'incarner dans un milieu ignorant, de même que celui qui aura plus particulièrement progressé dans le sens scientifique pourra s'incarner dans un milieu immoral où les notions du Bien seront encore à l'état de germe. Il en sera ainsi enfin de celui dont l'élévation aura été acquise dans le sens artistique et qui pourra parfaitement la conserver, la développer même dans un milieu où science et philosophie seront encore imparfaitement connues et appréciées.

[Abordant de front l'objection la plus sérieuse, que ne peuvent manquer de mettre en avant les défenseurs obstinés de l'idée miraculeuse de mission — volontaire ou providentielle — et qui consiste à citer l'exemple de l'un des noms les plus méritoirement en vue, celui de Jésus, l'Esprit Jean s'empare précisément du témoignage de cette haute personnalité qu'il présente au contraire comme l'une des preuves les plus éclatantes en faveur de l'adaptation du milieu familial.

A ceux qui veulent voir dans ce nom évidemment haut placé sur la moyenne d'élévation de l'humanité, un *envoyé*, ou tout au moins un missionnaire *volontairement* incarné sur la terre, l'Esprit Jean répond] :

39. — Eh bien, non ; pas plus pour Jésus que pour Socrate, Galilée, Confucius ou Newton, nous ne pouvons voir une dérogation exceptionnelle à la loi des conséquences naturelles ; car si nous reconnaissons leur mission, à eux, comme bien-faiteurs de l'humanité, nous n'aurions par contre aucune bonne raison à opposer à ceux qui, par antithèse — la prédestination du Bien impliquant naturellement la prédestination du Mal — voudraient nous faire considérer aussi ces fléaux destructeurs, génies malfaisants, qui ont nom Néron, Borgia, Torquemada ou Napoléon, comme des missionnaires, incarnés volontairement, eux aussi, dans l'humanité, pour venir y porter le désordre et l'horreur.

40. — Grossies par la légende, idéalisées par ce sentiment naturel qui porte chacun à aimer ce qui est bon et pur, l'existence de Jésus, sa personnalité, sa nature ont subi, comme toutes choses, l'inévitable exagération que l'on attache au

passé quand il n'est pas écrit dans l'histoire en caractères suffisamment authentiques, pour le préserver des chimériques enfantements de l'imagination.

41. — En faisant la part de l'exagération, en dégagant son existence des légendaires superstitions qui l'accompagnent encore, Jésus reste alors tel qu'il a été en réalité, c'est-à-dire comme un modèle de bonté et de charité, de pureté et de douceur, élévation philosophique et même plus particulièrement morale qui, si elle commande le respect et l'admiration, ne peut cependant nous le faire considérer comme une exception à la loi naturelle.

42. — Incarné dans un milieu ignorant, il y fut ignorant lui-même, et si la moralité de ses discours, la pureté de ses actions ont contribué à attacher méritoirement à son souvenir une idéale auréole de charité et d'amour, il faut cependant reconnaître que c'est uniquement dans ce sens que se manifesta sa nature, et que les grandes idées philosophiques, celles qui convergent le plus vers les connaissances scientifiques, restèrent pour lui dans le domaine des conceptions purement imaginatives.

43. — Entre le Jésus miraculeux des Evangiles et le Jésus simple et doux de la réalité, il y a l'abîme qui sépare une nature dont la charité et la simplicité font toute l'élévation, d'une intelligence subtile dont le langage parabolique fut inventé à plaisir, pour laisser à la casuistique théologique de l'avenir, le loisir de le torturer et de le dénaturer à son gré, suivant les besoins du moment et pour les nécessités d'une écrasante domination religieuse.

44. — Jésus fut amour et liberté : c'est en torturant les textes évangéliques que l'Eglise trouva le prétexte de son intolérance et l'excuse de ses cruautés. Jésus prêcha la fraternité et la solidarité universelles : c'est au nom des saints Evangiles que furent allumés les bûchers de l'inquisition. Il y a donc deux Jésus... L'exemple de Jésus, le vrai, le simple, celui dont le cœur s'ouvrit à toutes les affections, à toutes les miséricordes, qui ne fut ni érudit ni savant, qui ne connut du beau que les harmonies naturelles offertes à ses yeux par de riants paysages et dont l'unique aspiration fut celle du bien, n'est donc nullement contradictoire à la loi des conséquences naturelles.

45. — Couronnée par le martyre, l'existence de Jésus n'offre par ce fait rien de plus remarquable que celles de toutes ces nobles victimes, dont la liste serait, hélas ! trop longue à rappeler, et qui sacrifièrent leur vie à la défense de la vérité ou d'un principe. Giordano Bruno, brûlé vif après huit années de tortures dans les cachots de l'inquisition, est peut-être en cela supérieur à Jésus, car plus que lui encore, il connut l'amertume des souffrances et l'ingratitude des hommes.

46. — A tous ceux qui ont lutté et souffert pour la vérité, à tous les cœurs généreux, à toutes les âmes nobles et fières qui ont combattu pour la grande cause de l'humanité et préféré les rudes labeurs de la pensée aux joies fugitives et stériles de la chair, à tous les martyrs de la science et de la liberté, à toutes les victimes de l'intolérance, de l'ignorance et du fanatisme, nous offrons un égal hommage de respect et d'admiration. Mais nous ne leur ferons pas l'injure de les considérer comme des exceptions à la loi naturelle, car nous sommes convaincu que c'est les grandir encore que de laisser à leurs actes le mérite d'une libre et consciente spontanéité et de les faire rentrer dans le cadre commun à tous leurs frères en humanité.

[Faire rentrer dans l'unité, dans le cadre commun à toute l'humanité, la personnalité si justement admirée de Jésus, ne pas lui faire « l'injure » de la considérer comme exceptionnelle, privilégiée et au-dessus de la loi des conséquences naturelles, c'est non seulement protester contre dix-huit siècles de fanatisme catholique qui firent de Jésus un Dieu, et contre la persistance non moins superstitieuse d'un grand nombre de spirites, qui en font encore un *Envoyé* exceptionnel et providentiel ; mais c'est en même temps rejeter comme les inutiles rameaux d'un arbre imaginaire — selon l'éloquente expression de l'Esprit Jean — toute idée de choix, d'épreuve, de mission ou d'expiation.

En effet, toutes ces épithètes sous quelques-unes desquelles trop de communications flétrissent encore l'état d'incarnation, n'auraient plus de raison d'être, du moment qu'il serait admis — et l'énoncer n'équivaut-il pas à le démontrer ? — que

le retour à la vie charnelle constituerait, non un châtement *arbitrairement* infligé, ou une mission *volontairement* acceptée, mais une nécessité d'existence *naturellement* déterminée par la loi de progrès elle-même, qui étendrait son rayon comme toute loi naturelle, aussi bien sur les bons, les avancés, que sur les inférieurs et les retardataires.]

47. — En résumé, continue l'Esprit Jean, nous ne considérons la période d'incarnation que comme l'une des multiples situations de l'existence prise dans sa généralité; elle est conséquente de l'état précédent et causative de l'état postérieur, c'est-à-dire régie par les mêmes lois, déterminée par les mêmes causes qui régissent et déterminent toutes les situations de l'existence, qu'elles soient charnelles, périspritaies ou médiatrices.

48. — Etant donnée l'unité absolue de l'existence, être n'est donc en réalité que continuer une suite non interrompue de graduations successives découlant naturellement les unes des autres et ne différenciant réellement entre elles que lorsqu'on les compare dans leurs rapports éloignés.

L'existence charnelle, considérée isolément, peut donner un exemple de cette vérité; qui pourrait, en effet, reconnaître dans la parole grave et le visage austère du vieillard, le bégaiement incertain et la figure si mobile de l'enfant? Et pourtant le vieillard est issu de l'enfant, il procède de lui comme l'arbre procède du bourgeon, c'est-à-dire par des graduations progressives dont la différence parfaitement constatable dans les points extrêmes, le début et la fin, serait impossible à déterminer dans l'infime distance qui sépare chacune d'elles.

49. — On pourrait comparer, toutes relations gardées, le rôle joué dans l'organisme humain par le corps périspirital à l'effort que ferait une lumière dont on augmenterait progressivement l'intensité pour dissiper l'opacité des ténèbres qui l'environnaient.

Il y a eu, en effet, au moment de l'incarnation, un summum de compressibilité atteint par la forme périspiritale qui, dès cet instant, a recommencé à tendre de nouveau vers son expansibilité de jadis.

50. — Après la période de plénitude, pendant laquelle n'a pas cessé de se produire, quoique étant sans effet sur l'organisme charnel, l'effort interne de la force, commence la période de décroissance ayant pour cause le dégagement progressif de la forme périspiritale qui traverse peu à peu alors son enveloppe charnelle, et pour effet la décrépitude, progressive aussi, de cette même enveloppe de moins en moins animée par l'élément qui l'abandonne.

C'est pourquoi, avons-nous dit, la vie est l'ensemble des phénomènes qui s'opposent à la mort, c'est-à-dire au dégagement du corps périspirital, durant la période de croissance, et y conduisent, c'est-à-dire facilitent ce dégagement, pendant la période de décroissance.

[Entre les deux points, initial et terminal, de l'existence charnelle, se déroule la Vie proprement dite, à laquelle est consacrée la troisième partie de l'étude de l'Esprit Jean. Nous nous arrêterons pour le moment sur le seuil de cette troisième partie si riche en nouveaux aperçus, et clôturerons ce trop insuffisant exposé par quelques considérations rétrospectives ayant trait aux mots LIBRE-ARBITRE, SOLIDARITÉ, JUSTICE, sur lesquels l'Esprit Jean insiste d'autant plus justement que de leur élucidation dépendrait celle de l'énigme du monde.]

∴

51. — Dans le rayon de justice tracé par la loi naturelle, s'exerce le libre-arbitre individuel. C'est par l'usage de cette liberté, si mal employée et mal comprise, que l'homme détruit et trouble sans cesse l'équitable répartition de la nature, en transformant si souvent en injustes anomalies, la *juste* inégalité des aptitudes naturelles.

[Il est juste, en effet, qu'il n'y ait pas parité dans les aptitudes naturelles, puisqu'elles représentent une somme de souffrances, d'efforts et d'acquis. Nulle autre

cause ne peut expliquer raisonnablement l'état de conscience qui, dès le berceau, caractérise et différencie tous les êtres entre eux, et qui a fait dire au génie de Victor Hugo : *l'état de conscience, c'est la quantité de science innée que nous avons en nous.*]

52. — Ce que la nature fait est bien fait ; toute difformité physique est toujours la résultante d'une imperfection, conséquente elle-même de l'exercice du libre-arbitre. Plus s'étend le rayon de ce dernier, et moins la nature semble devoir imposer la stricte observance de ses lois. En effet, s'il est peu de monstruosité physiques dans les règnes minéral et végétal, il en est en revanche beaucoup dans le règne animal, et plus particulièrement encore dans l'espèce hominale qui s'élève au-dessus de toutes par l'étendue du rayon de sa liberté.

53. — Il est donc important de ne pas confondre les différences physiques provenant de la loi naturelle et celles dont la cause est uniquement imputable à l'imprévoyance individuelle ou à l'imperfection collective, c'est-à-dire à l'exercice du libre arbitre, qui les multiplie en s'agrandissant, jusqu'au moment où, par le progrès, il devient réellement continuateur de l'œuvre de la nature.

[Malgré Schopenhauer et ses disciples, qui ne voient dans les manifestations les plus spontanées elles-mêmes de l'individualité, que fatal engrenage et force aveugle, ne nous sentant perclus ni des bras, ni des jambes, ni de la volonté, ni de la pensée, nous en concluons, d'accord avec l'Esprit Jean, que nous sommes en possession du « Libre arbitre » de nos mouvements et de nos conceptions ; libre arbitre plus ou moins limité, sans doute, mais suffisamment accusé chez tous pour maintenir dans la ligne du devoir et du progrès, quiconque dans le commerce de l'existence le prendrait pour guide et mentor. Mais voilà :

Il n'est point ici-bas de lumière sans ombre.

Et l'ombre ici, c'est le « vieil homme ». C'est cet autre moi intime, constamment en guerre, même chez les meilleurs, avec les aspirations de l'homme nouveau, et contre lequel saint Paul, lui-même, luttait encore quand il disait : *Je ne fais pas le bien que je voudrais faire et je fais le mal que je hais.* Et c'est pourquoi, le principe de liberté étant l'apanage sacré de chaque être en particulier, et toute mauvaise herbe n'étant pas encore complètement arrachée de la conscience des natures les mieux douées, on n'est donc pas surpris des anomalies, des discordances physiologiques, intellectuelles et morales, qui sont encore la règle aujourd'hui, mais deviendront plus tard l'exception lorsque, par le progrès, et définitivement vainqueur du vieil homme, l'homme régénéré sera « devenu réellement continuateur de l'œuvre de la nature »].

54. — Tous les hommes sont frères ; de l'inférieur au supérieur, tous sont égaux devant la naissance, tous sont égaux devant la mort ; le premier vagissement de l'enfant, le dernier soupir du vieillard égalisent tous les êtres. Le favorisé de la veille peut être le déshérité du lendemain ; tous, pauvres ou riches, heureux ou malheureux, sont donc intéressés au perfectionnement social, et nul n'est autorisé à s'enfermer dans une égoïste satisfaction personnelle pour regarder d'un œil sec le malheureux de l'heure présente.

55. — S'il est encore des souffrances imméritées, ce n'est pas la nature qu'il faut en accuser, mais bien la société elle-même, qui lui substitue l'imperfection de lois qu'elle n'a pas su encore harmoniser avec les lois naturelles, et qui, étreignant la liberté individuelle par une arbitraire et inégale répartition de ses dons, croit faire acte de justice en refusant à tous les mêmes droits alors qu'elle exige de tous les mêmes devoirs.

56. — Il est temps, il est grand temps que la société, consciente et soucieuse de ses véritables intérêts, donne à tous une place égale au banquet solidaire de l'existence, et répudie et répare enfin ses égarements du temps passé qui, sous prétexte

de justice, et pour n'en citer qu'un exemple, firent naître jadis un Louis XVI sur le trône alors que s'étiolait dans la misère le génie philosophique d'un Rousseau.

57. — PÉCHÉ ORIGINEL, HÉRÉDITÉ, HÉRITAGE. Telle est, au triple point de vue religieux, politique et social, l'expression de la Justice humaine. Et pourtant, si la conscience réproouve l'hérédité de la faute des ancêtres, si la pensée se révolte à l'idée de l'hérédité des honneurs, comment la raison pourrait-elle approuver logiquement l'hérédité de la fortune, qui peut faire bénéficier l'indolence et l'infériorité de l'enfant, de l'acquis péniblement amassé par le travail et l'intelligence du père ?

[Tous ceux dont la vue, bornée par l'horizon néantiste, ne sait rien distinguer ni dans l'en-deçà du berceau, ni dans l'au-delà de la tombe, n'accueilleront qu'en sceptiques, sinon en railleurs, des principes de solidarité aussi largement égalitaires, et sans lesquels pourtant le mot fraternité ne sera jamais qu'un mensonge ; d'autre part, certains survivalistes eux-mêmes, en possession d'un bon numéro familial ou social, et convertis, en ce qui les concerne, à la doctrine des « Bons » Esprits d'après laquelle Dieu, lui-même, ferait naître à son gré les uns dans l'indigence et les autres dans le superflu, estimant sans doute que ce que Dieu donne ou « confie » est bon à garder, ne manqueront pas de bonnes raisons pour trouver excessifs, blasphématoires même, des *desiderata* en opposition avec la volonté divine.

Quiconque, par contre, est suffisamment convaincu de l'évidence du fait pour échapper à la compressibilité de cette camisole de force appelée néantisme, et suffisamment libre-penseur pour s'affranchir de cette non moins compressive calotte de plomb appelée mysticisme, ne se plaindra jamais du trop d'ampleur que pourrait présenter l'application pratique de ces mêmes principes égalitaires ; principes en réalité non moins profitables à la minorité des satisfaits qu'à la multitude des affamés. En effet, supposons — supposition pour nous d'autant plus facile qu'elle est la réalité même — que la théorie de nos amis Jean et Alpha soit fondée ; supposons que l'instant de quitter le monde périspirituel soit amené par le jeu régulier d'une loi naturelle indépendante de la volonté de l'esprit quel qu'il soit, inférieur ou supérieur, tout comme sonne naturellement aussi pour l'incarné, quel qu'il soit, inférieur ou supérieur, l'heure de quitter le monde charnel ; supposons encore — supposition qui nous paraît découler de la précédente — que le milieu charnel soit déterminé non miraculeusement ou volontairement, mais obligatoirement par l'effet d'une inéluctable loi d'affinité moléculaire, ainsi que s'accorde encore à le reconnaître la théorie de nos deux amis, et nous en concluons que la loi de solidarité s'impose. Elle s'impose de telle sorte que l'égoïsme bien entendu des privilégiés de l'heure présente devrait leur conseiller d'en poursuivre eux-mêmes la pressante réalisation.

Et cela se comprend : combien, devraient-ils se dire, compte-t-on de nouveaux nés issus de parents fortunés sur cent nouveaux-nés issus de parents nécessiteux ? Et amenés à constater que le chiffre des privilégiés ne dépasse guère deux ou trois, ils deviendraient soudain songeurs et meilleurs en considérant que le moment venu de leur retour dans la chair, qui ne peut pas ne pas s'effectuer, ne leur laisserait que l'insignifiante chance d'un numéro gagnant sur près de cent numéros perdants ; et dès lors, aiguillonnés sans doute par intérêt pour leur propre personne, conviendraient-ils, avec l'Esprit Jean, « qu'il est temps que la société donne à tous une place égale au banquet solidaire de l'existence ». Et cela, ajoutons-nous, non sous forme de faveurs, d'aumônes, de charité, toutes manifestations qui sont plutôt la négation que l'expression du sentiment de véritable solidarité, mais en vertu d'un droit strict et sacré garantissant à chacun un minimum de bien-être indispensable, c'est-à-dire de quoi se nourrir, de quoi se vêtir et de quoi s'abriter à quiconque ne peut encore y pourvoir parce qu'il est trop jeune ou ne le peut plus parce qu'il est trop âgé.]

..

58. — Il y a trois sortes de justice : 1^o la *Justice distributive*, s'exerçant dans le passé par une égale répartition à tous, des fonctions primordiales ; 2^o la *Justice régulatrice*, limitant convenablement, dans le présent, le rayon du libre arbitre individuel d'après le progrès accompli par chacun et déterminant immédiatement

la conséquence naturelle de chaque action ; 3° la *Justice réparatrice*, compensant équitablement dans l'avenir, par l'action distributive de l'état futur, les déviations que le libre arbitre individuel, étranger ou collectif, a pu faire subir à ses applications précédentes.

59. — Ce que l'homme croit être en droit d'exiger de la nature, il a le devoir de se l'imposer à lui-même. C'est en observant intégralement la loi naturelle, en la prenant comme exemple pour déterminer les lois sociales dont l'application est réservée à son libre arbitre, qu'il pourra faire régner la véritable justice dans cette société qui est son œuvre et dont il n'a point su encore égaliser pour tous l'action distributive.

60. — La nature n'est pas justicière, elle est juste ; elle ne punit pas, elle détermine. L'être inférieur est irrésistiblement entraîné dans un milieu inférieur, l'être supérieur dans un milieu en rapport avec son élévation acquise ; et s'il en est qui supportent injustement l'infériorité collective, la souffrance qui en résulte est pour eux un élément régénérateur, qui leur épargne cette souffrance pour l'avenir.

61. — Il n'est pas d'expiation ; il n'est pas de punition ; il n'est pas de justicier céleste appesantissant sur l'humanité son inexorable rigueur. La loi qui régit les individus régit aussi les collectivités. Le déterminisme naturel qui fait de l'action individuelle une cause dont l'effet est immédiat, s'étend aussi sur les familles, les sociétés et les peuples ; et dans l'univers tout entier, il n'est pas une seconde qui n'ajoute une nouvelle cause efficiente aux causalités infinies du passé, augmentant ainsi à chaque instant écoulé, d'une nouvelle force et d'un nouveau progrès, ce processus incessant de tout ce qui est vers un éternel idéal de perfection.

[*La nature n'est pas justicière, elle est juste, elle ne punit pas, elle détermine... et c'est là tout le secret, pensons-nous, de l'emploi si fréquent dans les dictées de l'Esprit Jean, du mot nature, préférablement au mot Dieu avec lequel on aurait tort de le confondre ; tout un abîme, en effet, les sépare, l'un, nature, exprimant l'idée de justice égalitaire, et l'autre, Dieu, celle de justicier arbitraire. C'est ainsi que l'on a pu dire, en s'autorisant de ce dernier mode de justice, que l'on donnera à celui qui a, mais que pour celui qui n'a pas, on lui ôtera même ce qu'il a, parole qui, pour être évangélique, n'en serait pas moins impie s'il était vrai qu'elle eût été jamais prononcée.*

Que l'on représente la justice humaine une balance allégorique à la main, soit ; plus même cette balance serait le contraire de la justesse, plus exacte et fidèle serait l'allégorie. Quant à l'idéale figure de la vraie justice, elle ne saurait être ainsi humainement représentée, et c'est l'offenser, c'est « blasphémer » contre elle que la supposer capable de se montrer plus clémente aux heureux détenteurs des mâles vertus, qu'aux malheureuses victimes des basses tendances. Nous ne pouvons croire à l'image idéalisée d'une justice qui ne serait pas synonyme d'*absolue* bonté et d'*absolue* largesse pour tout être qui vive, bon ou mauvais, sans exception ni restriction. Tel est d'ailleurs, l'inaltérable aspect sous lequel se manifestent ici-bas les forces vives de la nature, et nul ne s'avise de ne pas trouver *juste* que le rayon de soleil qui répand sa clarté sur le grabat du criminel en sa cellule, appartienne au même pur foyer que cet autre rayon qui égale la couchette d'innocence du nouveau-né.

Oui, dira-t-on, mais pourquoi, tout étant inaltérablement harmonique du côté de la nature, la souffrance et l'incohérence exercent-elles encore dans l'humanité de si profonds ravages ! Parce que tout y est liberté, répond l'Esprit Jean. Telle est la cause révélatrice, nous dit-il, la source originelle de toutes les anomalies, de toutes les discordances morales et même physiologiques qui s'étendent comme une plaie sur toutes les classes de la société jusqu'au moment où, par le progrès, ce même principe de liberté transformera le mal en bien, l'égoïsme en solidarité, la haine en fraternité.]

CONCLUSION

Par le résumé que l'on vient de lire, il est facile de juger que, quelle que soit du reste la valeur intrinsèque des théories qui y sont émises, on peut cependant reconnaître qu'elles sont uniquement inspirées par un ardent amour de l'humanité.

Jusqu'à ce jour on s'est plu, en spiritisme, à ne considérer le monde charnel, que comme un simple accident de l'existence, mission ou expiation passagères, sorte de purgatoire où l'être déchu viendrait volontairement ou obligatoirement, selon les cas, supporter une somme de souffrances et de misères fatalement nécessaires à son épuration. De là, cette sorte de mépris pour tout ce qui est terrestre, ce renoncement aux biens de ce monde, de nouveau prêché sous une nouvelle forme, et, comme conséquence forcée, une indifférence coupable en ce qui concerne la grande cause sociale.

Plus conformes avec la dignité humaine, plus compatibles avec ce sentiment de mâle fierté qui est au fond de toute conscience libre, les théories de l'Esprit Jean, en nous faisant considérer le monde charnel comme un corollaire indispensable du monde périspirituel, comme un des aspects particuliers de l'unité générale de l'existence se déroulant indéfiniment dans une éternelle durée, a, selon nous, l'avantage de ramener nos regards vers les luttes et les besoins de notre existence présente et de nous engager à ne pas négliger les multiples progrès qu'il nous est loisible d'y accomplir. Ces progrès, l'Esprit Jean nous en fait voir les conséquences importantes; il nous montre l'individu bénéficiant justement de l'avancement collectif, au double point de vue intellectuel et physique, comme il en subit non moins équitablement les retards et les reculs, et nous démontre, par suite, de quel immense intérêt est pour tous, bons et mauvais, grands et infimes, le progrès de cette collectivité humaine dont chaque être, à un même titre, est la partie unitaire. Telle est cette grande loi de solidarité sur laquelle il revient si souvent, et qui, bien comprise et bien appliquée, deviendra sans nul doute dans l'avenir la source pure et féconde de tous les bonheurs, la cause active et puissante de tous les progrès.

Combien à côté de ce grand principe d'émancipation sociale, qui accorde à chacun l'imprescriptible droit de vivre sans « gagner » et mendier son existence, nous paraît étroite et mesquine cette charité, tant vantée par les moralistes et qui laisse au caprice et à l'arbitraire bon vouloir du puissant, le soin de secourir et de protéger le faible. Certes il est bon et beau de tendre une main secourable aux déshérités de la société; il est louable de ne pas refuser l'aumône bienfaisante à qui l'implore, mais est-ce bien là l'idéal rêvé par l'humanité et ne pouvons-nous entrevoir par la pensée le moment où la société, consciente de son véritable devoir, accordera à tous, sans distinction d'élévation ou de mérite, au moins le nécessaire indispensable à la vie? L'instant où de même que pour l'air qu'il respire et le soleil qui le réchauffe, la nourriture qui le fait vivre sera, non plus accordée à l'être au prix d'un avilissant labeur, mais bien acquise pour lui comme un droit indéniable et primordial de tous autres droits? Et que l'on ne vienne pas objecter que c'est renier le travail comme loi naturelle que de supprimer le stimulant qui nous oblige à l'accomplir. Non, cette plaie hideuse et dégradante qui a nom la misère ne fut jamais un stimulant de noblesse et de grandeur; le plus souvent, cause de haines, de crimes et de folies, ce n'est pas elle qui rend le labeur fécond et productif, mais bien plutôt cette aspiration irrésistible vers le progrès, qui s'éveille et grandit de plus en plus au fond de l'âme humaine et qui fait à tous une immuable nécessité de lutter pour s'élever, de chercher pour connaître, de travailler pour acquérir. Voilà pourquoi ce mot Charité est appelé à disparaître et pourquoi cet autre mot Solidarité entr'ouvre à la pensée de plus vastes horizons en faisant pressentir cette ère d'harmonie vers laquelle, depuis tant de siècles, tantôt courbée et avilie, tantôt courageuse et fière, ne cesse de graviter l'humanité.

Et c'est parce que nous trouvons si souvent dans les dictées de l'Esprit Jean, l'application de cette solidarité dont nous saluons à peine l'aurore, que nous voudrions voir les théories qu'il en déduit si logiquement, remplacer en spiritisme les vieilles idées arbitraires et surnaturelles de choix, de mission et d'expiation, de souffrances imposées et de tortures divinement décrétées dont il est facile de constater l'instinctive répulsion qu'elles inspirent aux libres intelligences. C'est parce que nous voyons dans ces pages toujours rationnelles et si souvent sublimes, un sentiment de générosité et de grandeur, propre à relever la dignité de l'être et à préparer pour l'avenir la féconde moisson des grands principes sociaux et humanitaires, que nous sommes heureux de propager les idées essentiellement égalitaires qui en

découlent et que nous avons tenu à offrir à nos lecteurs un résumé trop court hélas ! de ce travail plein de promesses et dont la *Vie Posthume* est fière de contribuer à la vulgarisation.

Marius GEORGE. — E. LEBAY.

ADRESSE DE L'UNION SPIRITUALISTE DE ROUEN AU CONGRÈS SPIRITE DE PARIS

Les membres de l'*Union spiritualiste de Rouen* confèrent à M. Léon Denis, leur président d'honneur, la mission de les représenter au Congrès de Paris, pour faire connaître la voie qu'ils se proposent de suivre.

Persuadée que seul le spiritisme conduit l'homme à la connaissance de la vérité, grâce aux enseignements des Esprits et aux écrits inspirés d'un grand nombre de penseurs illustres, l'*Union* suivra toujours les principes fondamentaux de la doctrine coordonnée et vulgarisée par Allan Kardec.

Elle affirme notamment :

L'existence de Dieu, créateur de toutes choses ;

L'immortalité de l'âme et ses réincarnations dans les divers systèmes planétaires, suivant son degré d'avancement ;

Le progrès graduel de l'être, jusqu'à la perfection qui doit le mener à Dieu ;

La communication intelligente entre les morts et les vivants ;

L'efficacité de la philosophie spirite pour l'amélioration de l'humanité et l'harmonie sociale ; le devoir pour tous les spirites de contribuer à sa propagation, et pour chacun en particulier d'appliquer aux divers actes de sa vie les préceptes de morale qu'elle contient ;

L'invariabilité des croyances et la constance en la foi ;

L'inadmissibilité de certaines croyances faussées par l'imagination, et surtout de théories émises en ces derniers temps, théories se rapprochant plus du matérialisme que du spiritisme, qui ne répondent pas aux aspirations de l'âme, qui semblent détruire la Providence, jettent le trouble dans l'esprit, et ne vivent encore que parce qu'elles sont incompréhensibles.

Rouen, le 5 septembre 1889.

SUIVENT LES SIGNATURES.

ADRESSE DES SPIRITES DE LA RÉGION LYONNAISE

MESDAMES, MESSIEURS,

Les chefs des groupes et sociétés spirites de la région lyonnaise, réunis spécialement à cet effet en plusieurs assemblées générales, et d'un commun accord, sont heureux de venir apporter à l'œuvre du Congrès spirite et spiritualiste universel, avec leurs vœux pour sa réussite, leur adhésion pleine et entière de leur concours le plus dévoué.

Nous sommes persuadés que vous saurez établir sur des bases désormais inébranlables ces deux points sur lesquels vous êtes appelés à vous prononcer :

1^o L'immortalité de l'âme ;

2^o La possibilité et la réalité de la communication entre les âmes incarnées et désincarnées.

Pour vous aider dans cette tâche et vous permettre de proclamer d'une manière

positive, scientifique, ces deux grandes vérités, vous aurez non seulement l'autorité de l'expérience, du savoir, du talent, mais encore l'appui moral et matériel de tous ceux qui de près ou de loin s'intéressent à vos travaux et attendent avec confiance comme un bien pour le Progrès le résultat de vos délibérations.

S'il est nécessaire de pouvoir établir scientifiquement et affirmer aujourd'hui à la face du monde ces deux faits : l'immortalité de l'âme et la communication entre les vivants et les morts, il n'est pas moins utile de faire connaître à tous les conséquences morales et philosophiques qui en découlent. Or le meilleur moyen pour obtenir ce résultat serait, à notre avis, de mettre à la portée de toutes les bourses, en en diminuant le prix, tous les ouvrages spéciaux qui traitent de ces questions en commençant par ceux d'Allan Kardec dont les spirites de la région lyonnaise sont les fidèles disciples.

A cet effet renouvelant un vœu que nous avons déjà formulé au congrès de Barcelone, vœu auquel nos frères de Belgique se sont depuis ralliés, nous demandons, s'il ne serait pas possible de faire publier en édition populaire, à bas prix, non seulement les livres d'Allan Kardec mais encore tous les ouvrages traitant directement, et dans le seul intérêt de la vérité, de l'âme et de ses manifestations.

Au moment où une littérature déplorable et malsaine nous inonde à vil prix de ses produits vénéneux, il est indispensable de mettre à la portée de tous des ouvrages d'une morale pure et élevée, d'une philosophie consolante, afin de permettre à chacun de s'éclairer sur sa véritable destinée, de s'élever vers le bien, le beau, le vrai, au lieu de se vautrer dans la fange du romantisme naturaliste.

A côté de cette œuvre de relèvement moral par le bon livre à bon marché, nous désirerions voir reprendre et mener à bien par le Congrès de Paris un vœu formulé il y a déjà plusieurs années, mais qui est resté malheureusement encore à peu près lettre morte; nous voulons parler de l'œuvre des conférences spirites publiques et gratuites pour laquelle de fortes sommes avaient été recueillies et sont demeurées sans emploi. L'enseignement par les conférences publiques et gratuites sera toujours le moyen le plus sûr, le plus rapide, pour faire connaître, aimer et respecter les grandes vérités scientifiques et morales du spiritisme. Nos efforts doivent tendre à les multiplier.

Prêcher, répandre par le livre, par la parole, les faits indéniables sur lesquels reposent la philosophie et la morale spirites sera une tâche grande et méritoire bien faite pour concentrer tous vos efforts, grouper tous les élans de vos cœurs, et chacun de nous sera heureux de s'y associer; mais il nous semble que même avec un aussi vaste champ notre œuvre se trouvera encore incomplète et comme frappée de stérilité tant que nous n'aurons pas créé et marqué de notre sceau des institutions humanitaires.

Affirmer nos convictions hautement, les proclamer à la face du monde matérialiste sera une entreprise grandiose, mais les faire connaître et apprécier de tous par la création d'œuvres philanthropiques est une tâche non moins utile et un moyen bien plus sûr de les faire partager par le plus grand nombre. C'est vers ce but que nous devons marcher.

En conséquence de ce qui précède, nous avons l'honneur de soumettre à vos délibérations les déclarations et vœux ci-après formulés par la plupart de nos groupes et adoptés à l'unanimité, après *mûre délibération, par tous les spirites de la région lyonnaise*.

Disciples fervents d'Allan Kardec, nous sommes heureux de pouvoir rendre ici au Maître dont nous suivons les leçons un public hommage de notre gratitude, de notre reconnaissance. Nous espérons que son œuvre sortira plus grande et plus forte de ce Congrès et que, comme nous, vous vous ferez un devoir de vous rallier à la bannière du fondateur de la philosophie spirite, afin de marcher sous son égide à la recherche de la vérité.

Suivant les leçons de notre Initiateur, nous professons que notre personnalité est un tout composé cependant de trois éléments distincts et ayant chacun une destinée particulière.

Nous reconnaissons en nous : l'âme, le périsprit, le corps.

L'âme, principe intelligent et conscient de notre être, est immatérielle et immortelle; elle a deux enveloppes, l'une subtile, légère, semi-matérielle, que nous

nommons le périsprit; l'autre, grossière, matérielle, vivant de la vie végétative au même titre que les autres animaux, c'est notre corps visible et charnel.

Créée simple et ignorante, l'âme, pour arriver, par la perfection, au bonheur vers lequel elle aspire, doit progresser moralement et intellectuellement, soit à l'état incarné dans une longue suite d'existences, soit à l'état d'esprit pendant le temps plus ou moins long qui sépare ses différentes incarnations.

Le périsprit sert de trait d'union entre l'âme et le corps pendant la vie, il échappe à la destruction de nos organes matériels et forme une enveloppe fluïdique procurant à l'âme dans l'erraticité une somme de jouissance d'autant plus grande qu'il est plus dégagé des liens qui l'unissaient à la matière.

Le corps, instrument visible et charnel que l'âme anime pendant ses incarnations successives, est formé de la matière de la planète sur laquelle l'âme s'incarne; le corps est approprié aux besoins du milieu où il vit et après la mort, il se désagrège et retourne à sa source, ses molécules servent à former de nouveaux corps.

Contrairement aux théories décevantes d'un matérialisme athée qui voudrait nous ravalier au niveau de la brute, nous croyons :

1° A l'existence en nous d'un principe intelligent, absolument distinct des propriétés de la matière, à la persistance après la mort de ce moi conscient, autrement dit nous affirmons l'existence de l'âme et son immortalité.

2° L'âme non seulement existe et survit à la destruction du corps matériel, mais peut encore après la mort manifester sa présence à l'aide de son périsprit et entrer en relation avec les vivants. Les innombrables communications obtenues, sous toutes les formes, depuis quelques années, et les manifestations irrécusables enregistrées par l'histoire depuis la plus haute antiquité, en sont des preuves certaines.

3° L'âme donc existe, elle est immortelle, et malgré elle, bien que créée simple et ignorante, elle se sent attirée vers le bien, vers le beau, vers une perfection idéale qu'il est impossible à une seule existence de lui procurer. La logique, la raison et une observation rigoureuse des aptitudes de chacun de nous venant confirmer les informations des esprits désincarnés nous portent à admettre l'impérieuse nécessité de la pluralité des existences, de la réincarnation, et nous croyons pouvoir dire sûrement, avec Allan Kardec : Naitre, mourir, renaître et progresser sans cesse, telle est la loi.

4° L'âme existe, survit à la destruction de nos organes matériels et, par son périsprit, se manifeste, mais elle doit encore progresser, se perfectionner sans cesse et cela, autant dans l'erraticité que lorsqu'elle est unie à la matière; dans cette ascension constante vers la perfection infinie, nos efforts, pour être plus fructueux, au lieu de rester isolés, doivent se conformer, au contraire, aux grandes lois de charité, de fraternité, de solidarité.

Pour la diffusion et la mise en pratique de ces principes, de ces grandes vérités, nous demandons au Congrès de chercher à réaliser, dans la mesure du possible, les vœux que nous avons l'honneur de lui soumettre.

1° Mise en vente en édition populaire, à bas prix, des ouvrages d'Allan Kardec et de tous ceux qui s'occupent de l'âme, de ses manifestations, de ses destinées.

2° Publication en édition populaire d'un résumé de la philosophie spirite et des phénomènes sur lesquels elle repose. Faire précéder cet exposé d'une notice sur le spiritisme et les personnages célèbres qui, en ayant abordé l'étude, n'ont pas craint de proclamer le résultat de leurs recherches.

3° Étude et mise en pratique des moyens propres à permettre de faire une ou plusieurs séries de conférences publiques et gratuites dans tous les grands centres afin de répandre par la parole les grandes vérités qui sont notre force et notre espérance.

4° Mise à l'étude des créations philanthropiques qu'il nous serait possible de réaliser et qui nous permettraient d'affirmer par des actes notre réel attachement à la grande loi de solidarité.

Dans ce but, nous proposons que tous les membres des groupes spirites, spiritualistes, théosophes, kabbalistes, philosophes, swedenborgiens, théophilanthropes, magnétistes qui assisteront au Congrès forment une association internationale et solidaire qui pourrait avoir comme moniteur un journal spécial écrit dans

toutes les langues européennes et dans lequel chaque section, chaque groupe serait appelé à rendre compte de ses travaux, à exposer ses vœux.

Sous l'égide de cette grande fédération de tous les chercheurs de la vérité, ne pourrait-on organiser dans chaque région des sociétés de bienfaisance dont les membres verseraient une cotisation de 3 francs par an, par exemple, destinée à fournir, dans la mesure du possible, une retraite de 100 francs par an aux vieillards ou infirmes nécessiteux. Chaque région resterait autonome et chargée de la répartition des fonds versés par ses sociétaires.

5° Nous demandons que tous les travaux du Congrès et les mémoires qui lui seront adressés soient publiés *in extenso* et vendus sans bénéfice, dans le plus bref délai possible, afin que chacun puisse se rendre compte de l'importance du mouvement spirite et spiritualiste et des déclarations et vœux formulés par tous ceux qui y ont apporté leur concours.

Tels sont les vœux et les déclarations de la Fédération spirite lyonnaise ; nous espérons que le Congrès voudra bien les prendre en considération et, pour les défendre auprès de lui, nous déléguons pleins pouvoirs à MM. Chevalier et Olagner de la Société spirite lyonnaise ; à MM. Henri Sausse et Dr Pradère, de la Société fraternelle pour l'étude scientifique et morale du spiritisme ; à M^{mes} Millet et Kock, du groupe Solidarité.

Fait à Lyon le 19 juillet 1889.

(SUIVENT LES SIGNATURES.)

Les groupes de Dardilly, de Tarare, de Voiron, dont les représentants assistaient à nos deux premières réunions, ont donné leur entière adhésion aux déclarations ci-dessus.

Henri SAUSSE.

MÉMOIRE DE M. DÉCHAUD

publiciste à Alger

LE SPIRITISME OU LA SYNTHÈSE SPIRITUALISTE

Le spiritisme a pour base Dieu, l'âme immortelle, la responsabilité individuelle, la solidarité humaine, la préexistence, la réincarnation ou la pluralité des existences, les communications entre les deux mondes, le progrès permanent et l'harmonie universelle qui en forme la synthèse. Il repose sur le libre examen, et, par conséquent, sur la liberté de penser. Marchant avec le progrès, il ne peut être dogmatique ni doctrinaire ; il ne peut donc avoir d'église fermée ni de foi conquérante. Sa devise peut se résumer dans ces mots : *Amour, charité, union, solidarité et harmonie générale*. Le spiritisme renferme les plus beaux principes de la morale sociale, il familiarise les esprits droits avec la science et la raison et leur montre les règles de la sagesse. Il élève l'intelligence humaine au sommet d'une philosophie sublime formant le but suprême de l'humanité. Sous l'empire de cet enseignement élevé, les âmes bien douées parcourent sans s'égarer les diverses étapes de leur existence éternelle et mesurent avec confiance les immenses distances qui les séparent de l'infini. Le vrai spirite embrasse d'un seul regard sa destinée passagère sur la terre et l'avenir immortel qui sera son apanage dans le monde des esprits. Du haut de ses conceptions éthérées, la terre disparaît à ses regards perdus dans les splendeurs éternelles. Le spiritisme est conforme d'ailleurs à la loi de la nature, suivant laquelle tout vit, rien ne se perd, l'âme progresse sans cesse et la matière se transforme.

Ces enseignements, aussi consolants que gracieux, assoient l'espérance sur les bases de la certitude ; ils sont l'emblème du progrès infini des mondes et des êtres.

Les intrépides chercheurs de la vraie synthèse philosophique s'efforcent de connaître d'où ils viennent, ce qu'ils sont et où ils vont. Leurs recherches embrassent donc le passé, le présent et l'avenir.

Le spiritisme se développe rapidement parmi les classes progressistes de la société. Malgré la résistance des esprits réfractaires au progrès, les conquêtes de l'intelligence marchent à pas de géant dans le domaine de l'inconnu dans la nature. Le champ des investigations de la pensée s'élargit et la lumière rayonne d'un vif éclat à l'horizon de l'humanité terrestre. Ceux qui s'obstinent à repousser systématiquement ou par ignorance les vérités psychologiques, ne peuvent tarder de se rendre à l'évidence des faits prouvés.

Nous traversons, il est vrai, une époque sceptique où les esprits réactionnaires au progrès enfouissent leurs décrépitudes, leurs préjugés et leurs fanatismes, pour renaître dans les splendeurs de la vérité éternelle, qui nous montre la mort comme une simple phase dans notre existence immortelle. Cette pensée consolante nous rattache aux êtres chéris qui nous ont précédés dans la tombe et efface de la mort toute idée d'anéantissement.

Le spiritisme prouve, de la manière la plus évidente, la spiritualité de l'âme, et, par conséquent, son immortalité; il prouve en outre la possibilité de la communication des esprits séparés de la matière avec ceux qui lui sont encore unis. La certitude d'une existence impérissable, éternelle, implique la garantie de la vraie justice; elle relie la nécessité du droit et du devoir, dont l'exercice est étroitement lié. L'origine et le but commun de tous les humains les rendent essentiellement solidaires.

L'homme étant immortel, il ne peut craindre la mort qui est pour lui la renaissance et la fin des épreuves terrestres. La mort n'est donc pour lui qu'un mouvement en avant, qu'une évolution progressive, qu'un agrandissement de la vie.

Le spiritisme qui fait aujourd'hui l'objet des recherches des intelligences d'élite et des amis de la vérité spirituelle, deviendra la croyance générale de l'avenir. Cette philosophie rationnelle qui repose sur des preuves certaines, hier encore ridiculisées par les réactionnaires au progrès, rayonne de toute part d'un vif éclat, et son flambeau éclatant éclairera bientôt tous les peuples civilisés. Sa devise: *Aimer Dieu et ses semblables*, constitue le lien indissoluble, destiné à unir tous les hommes et tous les mondes dans l'amour, synthèse de l'harmonie universelle. Un jour peut-être peu éloigné viendra où cette sublime doctrine prouvée couvrira spontanément de ses ailes protectrices tout le genre humain. Dans ce jour de joie et de rayonnement, toutes les âmes seront charitables et compatiront, par conséquent, à toutes les misères humaines qu'entretient l'égoïsme étroit des détenteurs de la fortune. Cette sublime perspective de progrès intellectuel, de régénération morale et de bien-être social, fût-elle un mirage trompeur, n'est pas moins une manifestation grandiose du but élevé que poursuit le spiritisme. C'est par un travail persévérant et continu que les grandes idées s'affermissent dans l'esprit des générations. Le progrès ne peut être d'ailleurs que l'œuvre du temps et le résultat des efforts des hommes éclairés et de la force des choses.

L'âme de l'humanité, après avoir chanté avec des accents touchants et majestueux son hymne d'éternelles espérances, après s'être bercée dans les mystères des hypogées de ses rêves et de ses amours terrestres, entrera enfin dans la plénitude de sa destinée universelle. Les évolutions permanentes des civilisations, les innombrables existences qui se succèdent sur la terre et dans les autres mondes habités qui peuplent l'espace infini, sont un défi jeté au néant qui ne peut exister aux yeux de la véritable science.

Le règne de Dieu sur l'univers repose sur trois phases principales: le règne de Dieu veillant sur l'enfance humaine; le règne de l'amour, reposant sur la foi; le règne de l'esprit et de l'intelligence, dans lequel nous entrons par le spiritisme, repose sur la science, la raison, la conscience et sur les communications entre les deux mondes. Ces communications établissent les liens d'amour, d'union et de solidarité entre tous les êtres et tous les mondes. Ces unités, encore embryonnaires, s'épanouiront par le travail de l'intelligence, et l'union de tous les concours, dans les congrès où toutes les questions peuvent être discutées librement.

Tous les chercheurs de la vérité spirituelle, tous les véritables savants qui scru-

tent la marche de l'humanité, doivent tendre à extraire une à une des parcelles de la quintessence universelle, les essences qu'elle distribue à l'infinité des forces répandues dans l'univers.

Les spirites qui ne confondent pas le fond avec la forme de ce sublime enseignement, sont par leurs exemples les missionnaires du progrès sur la terre. Ils doivent être les modèles de la bienfaisance ignorée, de la charité qui donne sans ostentation et de toutes les vertus morales et sociales. Ils doivent, disons-nous, se montrer les dignes fils aînés de la grande nation universelle, de cette patrie infinie, qui, dans l'immense tout de la vie générale, n'est qu'un point imperceptible dans le monde sidéral.

Les spirites, dit le savant et sympathique René Caillié, doivent enseigner par la pratique, la patience, la résignation, l'affabilité, la douceur, la bienveillance, la simplicité de cœur, l'humilité d'esprit, la charité selon les lois de la nature, la frugalité, la tempérance, la sobriété, le dévouement, la soumission à la loi du travail, par le désir de la vraie science du progrès intellectuel, moral et social, et enfin, par l'amour de leurs semblables. Ils doivent donc être le sel de la terre, la lumière du monde et les dignes apôtres de la révélation nouvelle et de tous les progrès.

Le spiritisme est la croyance fondamentale éternelle et universelle qui a toujours existé en principe et qui existera toujours comme synthèse de toutes les philosophies spiritualistes. Basé sur l'existence de Dieu, de l'âme immortelle, il constitue le principe et la fin de toutes les religions.

La pluralité des existences, qui est le corollaire de la pluralité des mondes, ne peut faire l'ombre d'un doute. Ces idées palingénésiques sont universellement admises par les plus illustres penseurs de tous les pays. La pluralité des mondes et des existences, ou la préexistence et la réincarnation, reposent sur des données logiques que la bonne foi ne pourrait repousser sans méconnaître les lois de la nature.

Il viendra un temps d'ailleurs où les rêveurs de progrès, de fraternité et de solidarité deviendront les véritables apôtres de l'humanité. Que les âmes détachées des superfluités de la terre laissent au temps le soin de couvrir le sombre passé de son voile protecteur ; car le jour où les hommes comprendront véritablement leur mission terrestre, le règne de l'esprit dominera le monde et la vérité se montrera radieuse au grand soleil de l'avenir et du progrès des peuples.

L'ordre social peut donner certaines satisfactions plus apparentes que réelles, mais l'illusion cesse avec la vie, et l'âme rendue à elle-même ne trouve de véritables joies et un bonheur réel que dans l'amour de Dieu et de ses semblables ; car celui qui aime Dieu et ses semblables porte en lui-même ce bonheur indicible, qui est le véritable paradis de la terre. Mais l'amour de Dieu et du prochain ne s'apprend pas ; c'est une faculté qui se développe en l'âme par la contemplation des merveilles de la nature. Cet amour est renfermé dans les sentiments du cœur ; aimer fait le bonheur de l'âme, et le bonheur de l'âme constitue la souveraine félicité vers laquelle doivent tendre tous les hommes.

Aimer Dieu de tout son cœur, le prochain comme soi-même, réunit l'idéal le plus parfait de la vérité éternelle, et le sentiment du bonheur spirituel peut seul s'appeler le bonheur.

C'est le but suprême du spiritisme qui admet toutes les croyances spiritualistes et les complète. Il en est donc la véritable synthèse.

Le spiritisme donne au néant le démenti le plus formel ; il affirme, au contraire, avec une évidence qui s'impose que *la mort c'est la vie !*

Alger, le 10 août 1889.

IMPRESSIONS DE M^{me} J. COLIN SUR LE CONGRÈS SPIRITE

Salut à vous tous, qui êtes venus à nous, d'un cœur aimant et généreux, rempli de foi, de fraternité et d'espérance, à vous tous, salut !

Salut ! sœurs aimées, sœurs en croyance, nations amies ! qui portez dans vos cœurs, qui propagez par la parole, le culte de l'Idéal et celui de l'auguste Vérité ; vous, chères Nations ! qui aimez la France ! et qui savez le lui dire en des termes si nobles et si touchants, soyez remerciées au nom de la patrie, au nom du spiritisme, qui fait de nous une grande et indissoluble famille, se reliant à toute l'humanité.

Ah ! vos délégués, ces ambassadeurs de paix et de concorde, ont bien répondu à votre attente ! A l'enthousiaste élan de leur parole chaleureuse et vibrante, nos cœurs ont tressailli d'une joie profonde, souveraine et attendrie. — Car, se savoir aimé, pour le bien que l'on aime, que l'on veut, pour tous comme pour soi ; entendre, en d'autres âmes, la répercussion des émotions de son âme et l'écho tout palpitant encore de sa propre pensée, c'est sentir décupler ses puissances électives c'est atteindre, d'une envolée, les sommets de cet idéal, qui va toujours grandissant, mais d'où les horizons embrassés s'étendent dans l'infini radieux !

Oui, cela est bon, de se voir et de s'entendre, en vue d'un noble projet, d'un vœu sacré, où le bien doit triompher du mal, la paix de la guerre, le dévouement accepté et voulu, de l'égoïsme, inconscient peut-être, mais opiniâtre et féroce toujours.

Merci donc à vous qui êtes venus nous apporter l'expression de sentiments si généreux. Croyez-le, cet échange de vos pensées avec la nôtre, cette part des travaux de chacun des groupes que vous représentez, venant s'adjoindre à notre travail, au travail de tous, étend les assises, à jamais inébranlables, d'un monument qui, nouvelle tour de Babel, veut monter jusqu'au ciel, non pour défier la puissance de Dieu, mais pour que ses frères créatures puissent s'unir à lui dans les élans d'une tendresse filiale, consciente de la dignité qui leur a été conférée, de toujours pouvoir grandir et s'élever dans les voies de la raison, de la vérité et de l'amour !

Salut donc à vous aussi qui, des distances plus ou moins lointaines, faites voler l'éclair télégraphique, qui nous transmet vos sympathies et vos vœux. Nous vous entendons et nous vous remercions, et tous nous vous répondons : — Restez avec nous de cœur et de pensée ; l'homme n'est point tout entier enfermé dans l'étroite prison des rigueurs de la vie ; la plus noble partie de lui-même peut toujours se donner, dans l'échange d'une pensée fraternelle, d'un encouragement généreux, et triompher ainsi des obstacles matériels, qui n'ont pu encore être conjurés.

Salut donc à vous tous, absents et présents, salut ! Mais, vous, les apôtres de la bonne parole, que nos yeux ont vus, que nos oreilles ont entendus, que nos mains ont étreints, soyez remerciés du plus profond de notre cœur, frères et compagnons de l'œuvre pacifique, où l'affirmation de l'idée spirite décidera de l'existence morale de milliers d'êtres en ce monde et dans l'au-delà qui nous reprendra tous.

Oh ! le mouvement superbe et irrésistible qui nous pousse les uns vers les autres, non pour ces hécatombes sanglantes, dont frémit encore le souvenir épouvanté, mais pour un embrassement suprême, dans l'échange fraternel de convictions d'ordre supérieur, reliées à d'immortels et impérissables espoirs.

A l'humanité qui toujours souffre et toujours interroge, les sceptiques et les néantistes se sont arrogé le droit de répondre : — « Portez vos deuils, disent-ils à ceux qui pleurent, êtres tributaires de la vie que vous n'aviez pas demandée : rien de plus ne vous attend, que l'irrévocable nuit du tombeau. Et vous, parias et mercenaires qu'encreinent l'obscur Misère et l'impitoyable Nécessité, pour vous aussi, la mort et la dissolution totale de tout votre être, servant à l'engrais des générations futures, sera le repos définitif de votre ardu labeur, l'unique délivrance de votre longue oppression. »

Et le spiritisme a répondu :

— Non ! Vous nous trompez ; vous vous trompez vous-même. Par delà le tombeau que vous murez, comme un charnier infect et immonde, sort et s'élève la flamme immortelle qu'apporte en elle toute créature apparaissant à la vie.

Pour vous, tristes douteurs, cruels négateurs de toute justice et de toute équité, les cris et les douleurs, les gémissements et les blasphèmes de ce monde ont passé et passent sous vos yeux et frappent vos oreilles, sans émouvoir vos cœurs, sans que vous vous demandiez quel peut bien être le secret ou la solution de ce problème de la naissance et du tombeau. Que vous importe à vous qui restez étroitement enfermés dans la tour d'ivoire, où rien ne vous manque, pas même les adulations de ceux qui abandonnent le culte du vrai Dieu, pour encenser des idoles d'argile qu'emporte le flot changeant !

Mais, si l'on peut, par des paradoxes et des sophismes, enténébrer l'intelligence de ceux qui ne savent pas encore, ou qui ne peuvent plus marcher au grand jour de la Vérité, on ne peut faire que cette Vérité n'existe pas. Et si l'on peut pour un temps engourdir une génération et la corrompre, en la privant de ses appuis naturels, on ne peut annihiler son cerveau ni supprimer sa conscience, et la Vérité sur laquelle on a vainement jeté le suaire des railleries et des dénégations intéressées, quittant les hauts sommets, d'où elle devait resplendir sur le monde, redescend parmi les humbles et les dédaignés, parle par leurs bouches, en appelant à elle toutes les âmes de bonne volonté. Alors, toutes les hiérarchies sociales, tous les rangs se confondent : tous sont serviteurs et apôtres de la même foi, de la même certitude. Et ainsi qu'il est dit dans la parabole du Christ : le festin du Père ne manquera pas d'invités : tous, nous sommes élus ! tous nous sommes conviés à ce banquet, qui nous fait participer à l'intelligence divine ! Voici que sonne la diane du réveil de l'idée consolatrice et des sublimes espérances ; messieurs les douteurs et les néantistes, faites place à la lumière, faites place à la vérité !

Merci donc à vous, frères et sœurs, venus des régions du soleil ou du froid septentrion, du nouveau monde de l'Amérique, ou des parties plus ou moins lointaines de notre Occident assombri, et vous encore qui venez de nos provinces chères et voisines, vous tous, enfin, amis et concitoyens de notre chère capitale, nous vous remercions d'être avec nous. Ah ! votre présence nous était bien nécessaire ; avec vous tous, nous nous sommes retrempés aux sources où le Spiritisme a plongé ses racines, lui donnant un corps et une prépondérance forte et vitale, s'affirmant par des faits, et par l'influence qu'il conquiert sur les masses, qui se laissent difficilement entamer par le tranchant d'une idée nouvelle.

Mais votre pieux souvenir, votre gratitude pour Allan Kardec, pour celui qui, le premier, fut le fondateur de la doctrine spirite, ont remis en lumière ses travaux, son œuvre, sa personnalité. Ah ! l'a-t-on assez bafoué, ridiculisé, calomnié ! et ses premiers auditeurs, amis et disciples, collaborateurs d'une propagande, longtemps incomprise, toujours combattue, eurent à se partager les épithètes de dupes, de mystificateurs ou de fous.

Mais cela reste dans l'ordre commun des faits humains, et me rappelle ces vers d'un poète inconnu :

Et puis, c'est le destin, toute haute parole
Tombe incomprise au sein de la foule frivole,
Et bien du temps s'écoule avant que la saison
Arrive d'en cueillir la tardive moisson.

Qu'importe ! une Vérité ne meurt pas ; on aura beau la bâillonner, l'ensevelir toute vivante, l'heure viendra toujours, où, rejetant bâillons et suaires, elle ressuscitera, brillante de sa jeunesse indéfectible et éternelle, et viendra s'épanouir en plein soleil, à la face du monde, honteux et consterné de l'avoir si longtemps proscrire et méconnue !

A ce propos, je voudrais qu'on me permit à ce seul titre de femme et de spirite, de relever, pour en finir, une petite querelle, au fond assez puérile, mais à laquelle on ne laisse pas de donner un caractère acerbe et quelque peu intolérant. Je m'explique.

On nous fait le reproche de nous servir d'une expression, impliquant une servile

complaisance, une dépendance étroite, dogmatique et autoritaire, en ajoutant, parfois au nom d'Allan Kardec, la qualification de maître. Cependant, ce mot, ce titre, si vous voulez, ne s'applique-t-il pas indifféremment à tous ceux qui enseignent, qui font école, soit dans les arts, les lettres, la science, la philosophie? En quoi donc Allan Kardec n'y aurait-il aucun droit? N'est-il pas le fondateur, le propagateur des démonstrations et preuves du spiritisme, écrites, colligées, expérimentées, recueillies et traduites dans toutes les langues des plus diverses nationalités. Et, votre présence ici, Mesdames et Messieurs, de quelque latitude que vous soyez venus, ne témoigne-t-elle pas que vous avez lu ses livres, et aussi que vous êtes entré librement, de cœur et d'esprit, dans le domaine des études qu'il offrait à vos méditations, pour lesquelles il appelait, *non votre sanction définitive*, mais votre travail personnel, corroborant, par votre propre expérimentation, l'enregistrement des faits, sous le contrôle incessant de votre sagacité et de votre raison?

Allan Kardec n'a donc point formulé de dogmes : il n'est ni le créateur, ni l'inventeur des phénomènes spirites; les phénomènes sont et restent adéquats à l'humanité. Comme une force intérieure et latente, ils surgissent à tous les âges de la vie de l'humanité et projettent sur elle les lueurs d'un mystérieux inconnu.

Partout et toujours le phénomène spirite se révèle ou s'est révélé aux hommes; soit qu'ils fussent errants dans les forêts inexplorées ou dissimulés en tribus, en peuplades pastorales, nomades, ou reliés dans le faisceau des plus nobles et brillantes civilisations. Par eux, se sont faites les légendes; les religions y ont puisé leurs éléments de persuasion — et l'histoire, même la plus réfractaire à cet ordre d'idées, s'est trouvée dans la nécessité de le constater.

Ce phénomène, par sa spontanéité, sa diffusion et sa divergence, démontre donc, à l'être instable et éphémère que nous sommes, qu'en lui sont les anneaux de la chaîne indestructible qui relie le présent au passé, depuis la nuit des temps jusqu'à l'aurore de l'avenir.

Mais, pour puissantes et véridiques qu'elles soient, ces choses-là se chuchotaient à l'oreille, se transmettaient comme des racontars, dont on signalait l'étrangeté, ou restaient enfermées dans des dogmes qu'il était impie de vouloir approfondir.

Allan Kardec est le premier en France qui relia tous ces faits en une philosophie d'observation et d'expérimentation. Ce n'était point un Credo qu'il imposait; mais un appel à toutes les intelligences éveillées, sincères, éprises d'un idéal de justice et de vérité.

Est-ce donc à dire que nous ne lui devons rien pour nous avoir ouvert des horizons nouveaux, pour avoir offert à notre pensée un champ d'activité, où viendraient s'élaborer toutes les aspirations de nos âmes et s'épanouir tous les besoins de nos cœurs? Que d'autres disputent sur le plus ou le moins qui nous relie à l'œuvre à laquelle Allan Kardec a consacré les meilleures années de sa vie; c'est un droit que je n'ai point mission de contester, n'ayant d'autre ambition, que de réduire les mots à leur valeur, purement explicative. Quant à moi, le sentiment de la gratitude dans une respectueuse déférence, n'abaisse ni n'asservit ma raison, et je me rallie avec foi et confiance à ceux dont je reconnais les intentions élevées et généreuses, s'affirmant par un travail fécond et moralisateur. Je sais de plus qu'en leur devant beaucoup, je dois marcher sur leur trace en rendant aux autres, dans la mesure de mes forces et de mes moyens, comme le fit le bon serviteur de l'Évangile, le total avec les intérêts du denier que j'aurai reçu.

Et je me crois libre! et non pas idolâtre, en aimant et vénérant ceux qui nous ont précédés. Car c'est bien quelque chose, messieurs, d'être des premiers à tracer le chemin d'une voie nouvelle. L'Antiquité faisait de ceux-là, de ces bienfaiteurs de l'humanité, des héros et des demi-dieux. Les temps modernes en ont fait des messies, des apôtres et des saints. Nous, pour qui la science n'est plus enfermée dans les mystères d'une redoutable initiation, nous appelons « Maîtres » ceux par qui nous recevons les rudiments de connaissance qui nous étaient autrefois inaccessibles, et qu'à notre tour nous transmettrons à ceux qui viendront après nous.

Mais pardonnez-moi cette prolixité, pardonnez-la-moi d'autant plus que je voudrais vous soumettre encore quelques pensées personnelles suggérées par le mémoire de M^{me} Van Calcar qui repousse l'idée réincarnationniste, en ce que la réincarnation

laisserait toute latitude pour reporter à des existences ultérieures et indéfinies la somme de sacrifice et de moralité qui doit constituer l'être définitif.

Cela ne peut être admissible pour la généralité des êtres, en ce qu'il y a au fond de toute âme humaine, une forte et véhémence aspiration à s'élever à des régions supérieures, à s'affranchir des misères, des dépendances, des ignominies qu'entraînent fatalement l'ignorance, le vice et le sombre cortège des dégradations encourues, sans oublier combien est douloureux le contraste d'une conscience troublée, aux prises avec le besoin d'estime des autres et de soi-même, dans la paix sereine, joyeuse et libre de son moi intérieur.

Cela est une loi, qui reste irréfragable. On ne peut s'y soustraire que pendant un temps, lorsque, emporté par la violence de ses instincts et l'égoïsme brutal et aveuglant de ses passions, on transgresse les lois divines et humaines. Eh bien ! même en plein triomphe de ces violations arbitraires, en pleine fête, en pleine et brillante possession des biens tant enviés, celle qu'on n'attendait pas, la pâle Satiété, jette sa cendre et son amertume sur les jouissances si longtemps convoitées, et le remords, à toute heure, dresse son spectre dans la conscience, à jamais inquiète et agitée. Enfin, le sentiment de l'amoindrissement de son être, la tristesse et le dégoût, qui suivent toute déchéance morale, sont si puissants, qu'on a vu des hommes, en apparence heureux, considérés, aller d'eux-mêmes s'accuser d'un crime, jusqu'alors impuni et caché, et qu'ils avaient commis, pour se mettre dans la situation qui désormais leur faisait horreur, et dont ils voulaient sortir à tout prix, même au prix d'une expiation infamante...

Je passe donc à la seconde objection de M^{me} Van Calcar, et qui contredit singulièrement celle que je viens de combattre. Enfin, les contradictions ne sont pas des raisons, et si les premières peuvent apporter du trouble et du désarroi dans les âmes, elles ont cela d'éminemment bon, qu'elles triomphent de notre sécurité en nous-même, et nous contraignent à préciser quelques-unes des hypothèses de notre pensée.

J'arrive au fait de la répugnance que doivent avoir les âmes à se réincarner. Cela est parfaitement admissible. Le spiritisme n'a point la prétention d'imposer une théorie dictatoriale de réincarnation, en ce qu'il est parfaitement démontré et démontrable, que l'erraticité est un vaste champ toujours ouvert pour l'activité mentale des esprits et pour les œuvres de dévouement.

Pendant, si l'on osait faire une classification, en reconnaissant qu'elle ne pourrait être qu'un moyen scientifique pour se reconnaître dans le dédale des faits et la diversité des êtres, nous ferions, dis-je, aussi brièvement que possible cette classification en trois ordres de réincarnation :

1° Les unes, poussées par l'instinct de revivre et d'agir personnellement, instinct aussi fort et aussi puissant que l'est celui de la conservation et qui puise ses racines dans la matérialité de l'enveloppe périspirale ;

2° L'élan volontaire et raisonné des âmes qui veulent se retrouver aux prises avec les difficultés de la vie, soit dans un sentiment de devoir à remplir, en y apportant l'expérience des existences antérieures, et avec l'attrait des innombrables motifs qui agitent le cœur humain.

3° Enfin, la troisième série des réincarnations serait celle des âmes absolument libres, puissantes, au-dessus des hiérarchies archangéliques, apparaissant dans ce monde pour y être les initiatrices d'un grand et immense mouvement de l'Humanité et de la Civilisation.

Ceux dont les idées ne recherchent point à se rattacher à une cause d'ordre supérieur disent, en parlant de l'un ou l'autre de ces grands promoteurs de la vie des peuples : — *Tel homme fut l'expression de son temps ; la nature devait nécessairement, fatalement le produire, etc., etc.*

Oh ! triste aberration de la pensée ! double illogisme du raisonnement : la nature, dans ses régnes et sa diversité, ne produit que des êtres matériels, plus ou moins doués d'instinct, se soudant étroitement les uns aux autres. Mais, dans le règne hominal, les supériorités intellectuelles et morales ne sont point dues à un fait dynamique, inconscient ; mais libres, conscientes, résolues, elles se sont échappées du foyer de l'Amour divin, pour venir à nous, se mêler à nous, à nos misères, à nos souffrances, et reprendre avec nous l'épreuve difficile de l'une de nos

pérégrinations terrestres. Car, supérieures en ceci, comme nous elles gravissent; comme nous, et plus que nous parfois, elles supportent le poids du jour; cependant, sur le bord de la route, jusqu'alors aride et périlleuse, elles nous montrent des sources cachées où, désormais, ceux qui suivront rafraîchiront leurs membres fatigués et allégeront leurs fardeaux. A chacune de ces âmes tendres et dévouées incombe une noble tâche à remplir: les unes fraient les voies nouvelles, arrachant les ronces et les orties du chemin; les autres, entonnent le *Sursum Corda* où toute âme humaine s'élève, s'épure et grandit, montrent à travers les fissures des rocs abruptes et menaçants, ce coin du ciel bleu où rayonne toute grâce, toute beauté, toute lumière, toute espérance et bonté.

Ah! ce sont là les âmes des messies, des apôtres, des hommes de génie, imprimant une énergie, une direction nouvelle, où se marquent les grands mouvements et les stades de l'Humanité toujours en marche vers des civilisations plus généreuses, plus nobles et équitables, élevant toujours plus haut la dignité, la moralité des êtres dans le sentiment d'une liberté inaliénable, mais aussi d'une responsabilité plus étendue, plus délicate, plus austère, plus soucieuse de ses intérêts spirituels dans ses devoirs à remplir, envers ses semblables et les êtres de la création, enfin envers Dieu, père et créateur de toutes choses.

Oui, j'ai prononcé ce mot Dieu, et je ne le retire pas. Car, si nous sommes frères, c'est que nous avons un père commun, ou alors nous ne sommes que des éclosions contingentes sans amour et sans raison d'être, sans aucun lien qui nous relie, sans aucune sagesse qui nous protège et nous garde, sans aucun espoir qui nous soutienne et nous console, sans aucune lumière, venant d'en haut, qui nous éclaire et nous guide!... Car, si Dieu n'existait pas, il nous faudrait aller ainsi, d'éternité en éternité, roulant dans les espaces sans borne, dans d'éternels recommencements, sous le fouet du despotisme du plus fort, sous le dédain insultant des plus habiles, sous le pied écrasant des plus nombreuses fatalités! Ah! ce n'était pas la peine d'apparaître à la vie, d'en subir tous les déboires et toutes les amertumes, pour n'être qu'un ressort, jamais brisé! de la combinaison des éléments...

Mais cette terreur est vaine et puérile. L'ordre immuable qui régit ce vaste univers met la sécurité dans nos âmes, l'espoir dans nos aspirations, nous montre un but à atteindre, un être infiniment bon et juste à aimer, et nous appelle à comprendre la noble destinée qui nous est faite, en disposant nos cœurs à s'attendrir sur d'autres souffrances que les nôtres, nous faisant un devoir de les secourir et de concevoir, entreprendre et réaliser les œuvres de dévouement, de fraternité et de solidarité.

Cependant, aimer Dieu, avoir foi et confiance en sa bonté, toujours prévoyante et miséricordieuse, n'est pas un besoin inné pour toutes les âmes. Toutes ne sentent pas également s'épanouir en elles cette fleur mystérieuse et voilée qui exhale son amour dans tous les actes de sa vie, comme un parfum d'actions de grâces et de propitiation.

Est-ce à dire, pour cela, que les âmes qui restent fermées à ce sentiment si pur, si puissant et si doux le soient également pour les sentiments et les actes dont s'honore l'être humain? Il serait injuste de le croire et il ne nous appartient pas de délimiter le champ de leur action morale; l'immortalité de l'âme, dans ses évolutions multiples, qu'ils tiennent à honneur d'affirmer progressive, suffit pour un temps à les satisfaire: elles se sentent en puissance de leurs intentions les plus généreuses et les plus élevées et veulent en maintenir l'indépendance et toute l'intégrité. Et leurs œuvres, fraternelles, n'en sont pas moins belles, dévouées et fécondes, car la loi divine a voulu que tout acte de l'homme libre et raisonnable porte en soi sa récompense ou l'aiguillon de ses regrets.

Quant à l'amour pour Dieu, son essence est d'être volontaire, libre, spontané, indépendant de l'idée de châtiment ou de nécessité. Il est, par lui-même, par un juste et généreux retour vers le divin principe dont il tient la raison, l'être et la vie. Il est donc cœur, âme, esprit, volonté. Mais il sait qu'il ne peut arriver à l'objet de cet amour, qu'en aimant, en se dévouant à ses frères en humanité, en souffrances, mais aussi en nobles et infinis espoirs!

Tous y viendront. Car, pour qui sait comprendre, vouloir, aimer, il n'est point de motif de haine, point de sentence de réprobation, point d'obstacle de relèvement.

Mais, je me résume, Mesdames, Messieurs, Frères et Sœurs; n'est-il pas vrai que c'est la gloire et l'honneur d'une doctrine, de rallier tous les cœurs, toutes les conditions, tous les âges, toutes les nationalités, comme le fit celle du Nazaréen, que dix-neuf siècles ont consacrée? Ne sont-elles point réalisées ici les conditions de vitalité, d'universalité, qui furent jetées à travers le monde par le sermon sur la montagne et par le supplice du Golgotha? Et n'est-ce pas de tous les points du monde civilisé que nous viennent ces adhésions, ces témoignages de convictions ardentes, de dévouement sans borne, bien faites pour nous rassurer et nous fortifier et nous faire dire: En haut! toujours plus haut, tous les élan de nos cœurs, toutes les puissances de nos volontés!...

Et que ceux qui, comme moi, sont arrivés tout au soir de leur jour mortel se réjouissent et regardent. Déjà l'aurore du jour nouveau qui vient éclore rayonne sur tous les fronts. Ne dit-on pas, par delà cette enceinte, que notre siècle finit en se décomposant? Que ceux qui calomnient leur temps ne sont-ils ici: ils auraient vu, ils auraient entendu l'affirmation des plus hautes, des plus impérissables croyances dans une doctrine qui engage tous et chacun pour une vie de haute moralité, d'études ardues, d'épreuves et de dévouement, où ils ne défailiront pas. Et l'espoir de l'avenir, le triomphe du présent ne rayonnent-ils pas sur tous les fronts? Et, parmi nous, les plus jeunes n'ont-ils pas apporté un faisceau superbe de connaissances profondes, studieuses, où nous avons été à la fois charmés et instruits? Que de travail pour cela! que d'heures austères loin des fêtes, des bruits du monde, des entraînements de leurs jeunes années, consacrées toutes à pénétrer dans les arcanes de sciences si difficiles, si abstruses, où se renoue la chaîne du présent et du passé, du matériel et de l'immatériel, enfin, des connaissances acquises, officiellement reconnues et de celles qu'on nous dénie! Eh bien, ils se sont fait un devoir, un honneur de la remplir, cette tâche de conciliation avec les maîtres du jour, et de vulgarisation envers nous: Tout étudier, tout approfondir, et répandre les trésors acquis sur tous, est leur fièvre devise, leur noble règle de conduite. Et devant eux, les Intelligences célestes ont ouvert les portes du temple où sont inscrits en caractère de feu les mots: Conviction, Devoir, Dévouement.

COMMUNICATION DE M. CHARLES BOUYER, MÉDIUM GUÉRISSEUR

Figers, 6 septembre 1889 (Charente-Inférieure).

J'avais l'intention d'assister au Congrès spirite, je ne le puis en ce moment.

Vous voudrez bien, je l'espère, représenter nos groupes dévoués à la doctrine; elle seule prouve la grandeur, la bonté et la miséricorde infinie de Dieu.

Nous sommes des gens fondés en croyance sur l'immortalité de l'âme.

Qui mieux que nous peut croire à la survivance de l'esprit de l'homme après la mort du corps?

Les guérisons qui s'opèrent chaque jour, par la prière, nous les obtenons en faisant appel aux bons esprits; ils viennent nous saturer de leurs fluides bienfaisants pour que nous les transmettions aux malades, à seule fin de les guérir.

Voici des preuves justificatives par des actes signés de bonne main.

Si j'eusse été à Paris, j'aurais soumis au Congrès plus de trente certificats qui certifient des guérisons obtenues par les prières adressées aux âmes de ceux qui ne sont plus sur la terre, qui viennent nous soulager dans nos souffrances et nous consoler dans nos chagrins.

Je soussigné, certifie que le nommé Bouyer (Charles), a complètement guéri ma femme qui depuis plusieurs années était souffrante.



Expériences de William Crookes.
(Katty-King.)

Cette maladie a été reconnue par plusieurs médecins, pour faiblesse générale. Elle ne pouvait ni supporter l'air, ni le feu, ni la lumière; il fallait qu'elle ait tout le temps les yeux fermés; elle en était venue qu'elle ne pouvait plus supporter les médicaments, elle souffrait tous les jours d'une maladie qu'elle voyait empirer à chaque instant, sans espoir de guérison.

Mourir! se disait-elle, à l'âge de trente ans!

Mais Dieu nous a permis d'aller trouver M. Bouyer, qui a bien voulu prier pour elle, afin de la soulager dans ses souffrances, et au bout de sa neuvaine, elle a été guérie par la prière, sans emploi de tisanes ni aucun médicament. M. Bouyer n'a pas voulu accepter de récompense.

En foi de quoi je délivre à M. Bouyer le présent certificat pour lui servir et valoir au besoin.

Guérison de la femme GALIPAUD, le 20 avril 1887.

Fait au Chaix, commune de Châtenet, par Montlieu (Charente-Inférieure).

MONSIEUR BOUYER,

Bien certainement je vous autorise de continuer vos travaux charitables, car je vous certifie que vous m'avez complètement guérie, par vos belles et sublimes prières, sans aucun médicament, après avoir été plus de trois ans dans de cruelles souffrances, sans trouver aucun repos, ni la nuit ni le jour; j'ai été abandonnée de quatre célèbres médecins, quant au dernier, il m'a traitée sept mois avec les fers rougis au feu. Donc, tout médicament, tout travail des médecins ont été impuissants à me guérir. Je reconnais que vos prières seules m'ont guérie, radicalement guérie.

Aujourd'hui, je suis forte et bien portante.

Recevez, Monsieur, mes fraternelles salutations.

Chatenet, 26 décembre 1888.

JEANNE BALLAIS.

Je certifie que Charles Bouyer m'a complètement guérie par la prière, d'une maladie d'estomac et de grandes douleurs dans l'intérieur; je ne pouvais plus les supporter.

Après avoir consulté les médecins de nos campagnes, j'ai passé huit jours à Bordeaux, en consultations, où je n'ai pu obtenir aucune guérison; cela a eu lieu dans les derniers jours d'octobre 1884.

Je certifie que j'ai obtenu ma guérison radicale le mardi 14 juillet 1885, dans la maison de Charles Bouyer, par la prière.

CÉLINA ROBERT, FEMME MORANDIÈRE.

Au moulin de la Bertonnaire, commune de Saint-Dizant-du-Gua (Charente-Inférieure).

A Monsieur Bouyer.

MONSIEUR,

Je viens, par ce présent certificat, vous remercier des bonnes prières que vous avez faites pour moi, car depuis trente années de souffrances, soit des maux de tête, soit des coliques et des vomissements, soit des vertiges devant les yeux, des fourmillements dans tout le corps et dans les membres et un remuement dans le ventre qui me soulevait le cœur. C'est après avoir dépensé beaucoup d'argent, que je me suis décidée d'aller vous voir, et grâce à la bonté que vous avez eue de prier pour moi gratuitement, tous ces maux ont disparu; ainsi je vous remercie de cœur, monsieur Charles Bouyer, ainsi que les bons esprits qui vous ont aidé et ainsi que l'Être suprême, qui est Dieu, car je crois que, sans sa volonté, on ne guérirait pas.

Je vous serre la main d'amitié.

Victoire FERRAND, épouse MASSÉ.

A Saint-Martial-de-Coculet (Charente-Inférieure), le 1^{er} septembre 1889

Je soussigné, certifie que le nommé Bouyer (Charles) m'a complètement guérie de plusieurs années de souffrances, de cette maladie reconnue par plusieurs médecins pour faiblesse générale, d'une fièvre et fluxion de poitrine extrêmement forte; je ne pouvais supporter aucun médicament.

Je souffrais beaucoup, hélas, et plus que quelques heures à vivre; il fallait mourir à vingt-deux ans. Mais Dieu nous a permis d'aller trouver M. Bouyer qui a bien voulu prier pour moi.

Je me suis trouvée mieux à l'instant même où il priait pour moi; il m'a aussi guérie d'une maladie nerveuse reconnue inguérissable par plusieurs médecins, je ne pouvais supporter les médicaments. Il m'a guérie à l'instant, le 9 juin 1889, sans emploi de tisane ni aucun médicament, et M. Bouyer n'a pas voulu accepter de récompense.

En foi de quoi je délivre à M. Bouyer le présent certificat, pour lui servir et valoir au besoin.

Guérison de Léontine Doussoux, le 9 juin 1889.

Fait à Bribaudon, commune de Saint-Palais-de-Pholin, par Saint-Genis (Charente-Inférieure).

MÉMOIRES DE MM. ALLAR ET L. LECOQ

RÔLE PHILOSOPHIQUE ET HISTORIQUE DES ÉTUDIANTS SWEDENBORGIENS LIBRES DANS LES QUESTIONS SOUMISES AU CONGRÈS SPIRITUALISTE DE 1889

Dans la grande arène philosophique où viennent d'être appelés les penseurs de toutes les nations, pour apporter dans cette lutte intellectuelle provoquée, les éléments variables qui doivent appuyer et démontrer les principes fondamentaux d'une philosophie qui inscrit sur son drapeau les deux propositions soumises au Congrès et qui sont : 1° la persistance du moi conscient après la mort ou l'immortalité de l'âme; 2° les rapports entre les vivants et les morts. La Société des Étudiants swedenborgiens libres se présente au nom de son fondateur, époque déjà lointaine, passé qui vient revivre à l'heure actuelle, qui revit soutenu et continué dans le présent par les adeptes fidèles d'un groupe d'étudiants qui se sont joints à l'initiateur de ces études et qui en défendent le principe scientifique et indéniable.

Le 27 novembre 1848, Cahagnet, qui était dans les rangs des travailleurs qui vivaient au jour le jour, réunissait dans une chambre de la rue Saint-Denis, et bien modestement meublée, quelques hommes qui avaient été témoins de faits provoqués avec l'intermédiaire de la remarquable lucide Adèle Maginot; ces faits produits isolément dans le recueillement intime de la personnalité, devaient servir à composer les éléments d'un ouvrage qui était la porte d'un temple nouveau, où les libres penseurs devaient entrer, libres de tout parti pris et débarrassés de toute ligature paralysant leur intelligence et leur appréciation personnelle. Cet ouvrage, qui était la base de ce temple philosophique nouveau, s'appelait *les Arcanes de la vie future dévoilés*.

Ces hommes indépendants avaient réfléchi à ces faits d'un si grand intérêt, et qui contenaient en eux une puissance de démonstration des plus considérables. Ces hommes vinrent frapper à la porte de cet initiateur; nous fûmes du nombre parmi les seize ou dix-huit de réunis. Cahagnet nous lut sa proposition de fonder une Société spiritualiste suggérée par l'esprit d'Emmanuel Swedenborg, et basée sur ses propositions métaphysiques, parfaitement démontrables par suite de l'étude des phénomènes magnétiques.

Les bases de ces études étaient formulées en soixante-trois articles s'enchaînant les uns aux autres comme des théorèmes de géométrie. Ils furent compris, et la première Société des magnétiseurs spiritualistes fut fondée. Ses adhérents en furent réunis le 27 décembre 1848, il y a aujourd'hui, quarante et un ans. Et c'est le 29 mars

1852 que cette Société continua ses études sous le nouveau vocable d'*Etudiants swedenborgiens*, pour ne plus le quitter.

Le plus extraordinaire, comme le plus considérable, ce fut la nature des propositions métaphysiques et philosophiques soumises à l'étude des sociétaires. Ce soldat du spiritualisme formulait déjà le *critérium* où l'homme pourrait atteindre dans ces études et qu'il ne dépasserait que péniblement et qu'avec beaucoup de prudence.

Les penseurs qui composent le Congrès actuel seront peut-être surpris d'apprendre quelques-unes des parties soumises à l'étude il y a presque un demi-siècle. Nous en extrayons les paragraphes suivants :

1. Il existe un Dieu, auteur de l'univers.

2. Ce Dieu est *sans commencement ni fin* : lui supposer l'un, c'est affirmer l'autre ; en agir de même envers ce qui existe, c'est arriver au même résultat. L'homme ne peut prononcer.

3. Vouloir définir la forme et le genre de Dieu, c'est établir des suppositions qui n'aboutissent toutes qu'à l'erreur, car une forme quelconque suppose des limites ; il ne peut y avoir de limites pour l'infini.

6. Il paraît exister trois états pour la création matérielle : l'état antérieur, l'état présent et l'état futur.

8. Dans l'état spirituel, tout est au présent.

9. Tout ce qui existe a une âme immortelle.

10. Par le somnambulisme et l'extase, on peut en acquérir la preuve et communiquer avec les âmes dégagées de la matière, comme avec celles qui y sont encore renfermées.

17. Dans l'état spirituel qui suit l'état matériel, l'âme peut entrer en communication avec les âmes encore enfermées dans la matière, lorsqu'elles se trouvent dans un état convenable à percevoir : c'est ce qu'on nomme apparitions.

62. Les pensées sont des êtres vivants et engendrant, elles sont chez l'homme par couple, etc. Et termine par cette dernière proposition qui est à la métaphysique ce que la dominante se trouve être dans la gamme musicale.

« La matière ne serait-elle pas le résultat de l'état dans lequel notre âme se trouve momentanément ? »

Par ces quelques propositions mises à l'étude à cette époque reculée, il est facile d'en déduire l'horizon au centre duquel la psychologie allait avoir à se mouvoir, et de quels éléments nouveaux les études psychiques en général se trouvaient enrichies par suite des déductions provenant des faits présentés par ce nouvel initiateur.

En effet, par la publication des *Arcanes* de Cahagnet, l'immortalité de l'âme était prouvée expérimentalement. La description donnée par le lucide, de toutes les personnalités qui se présentent à son appel, détails de corps, de grandeur, détails de figure, de particularités inconnues des demandeurs, caractères, affections particulières, etc., tout cela dénote un ensemble composant une entité dont tous les détails perçus sont de son domaine évidemment, car, où seraient pris ces caractères ? ces mouvements ? cette vie passée et retrouvée d'une personnalité ? Il faut que cela existe quelque part et là où cela est, le lucide le retrouve. C'est donc bien l'immortalité des actions de chaque individualité avec elle-même qui est constatée : tous les arguments contre cette déduction ont été prévus et combattus par l'auteur des *Arcanes*, voir son troisième volume.

Cet important ouvrage, qui a été traduit en Amérique (1), a provoqué le développement de cet état médianimique dont les demoiselles Fox ont été les promoteurs, et qui a facilité le développement de ces faits si bien caractérisés dans les *Arcanes*, mais par des moyens tout autres et en exigeant un contrôle plus rigoureux ; tels mais aussi provoquant un ordre de phénomènes aussi remarquables que variés, que les mouvements des corps, leur déplacement intelligent, dans certains cas, leur suspension dans l'espace en n'obéissant plus aux lois de la gravitation, tout fait amenant également la démonstration d'une puissance intelligente et personnelle présidant à ces manifestations.

(1) Sous le nom de *Celestial telegraph*.

- Nous ne parlons ici que de celles provoquées en présence des observateurs les plus rigoureux et les plus scientifiques, car en dehors de celles-ci il y a dans le milieu social et dans bien des familles, de ces faits constatés avec preuves à l'appui, et qui viennent apporter leur affirmation aux premiers ; mais ils ne se présentent pas avec cette même autorité au point de vue scientifique. Nous avons vu personnellement un fait des plus intéressants démontré avec l'évidence la plus rigoureuse et nous prouvant l'intervention d'une intelligence spéciale pour sa production. Ce n'est qu'un fait à ajouter à tant d'autres bien certainement, mais il n'en arrive pas moins avec sa puissance de démonstration. Nous le ferons précéder d'un entretien d'intimité que nous avons eu avec le lucide Ravet une quarantaine de jours antérieurs au fait principal.

Dans le courant de l'année 1887, associé tout nouvellement avec un horloger pour terminer des chronomètres et les soumettre aux différents concours qui ont lieu pour leur achat par le Gouvernement pour le service de sa marine. Vu le petit nombre de ces instruments dont je disposais, je restais anxieux sur les probabilités que je pouvais avoir à mon profit. Je questionnai le lucide sur le résultat du concours qui avait lieu en cette période et qui possédait deux de ces instruments soumis aux épreuves.

Convaincu de la continuation des existences dans un état particulier tout autre que celui que nous subissons, je provoquai l'intervention d'un ancien ami et camarade à l'école d'horlogerie et spiritualisé depuis une trentaine d'années. Cette personnalité inconnue du lucide me fut parfaitement dépeinte en y ajoutant un détail concernant la gaieté de son caractère, qui était d'une réalité surprenante. S'intéressant toujours à la chronométrie, il me promit son concours pour me guider et conseiller dans mes travaux. Comme le lucide se met en rapport avec M^{me} Cahagnet ou Adèle Maginot spiritualisée, pour l'aider dans ses relations de recherches spirituelles, je lui fais demander : A quoi reconnaitrai-je votre intervention ? — Adèle me dit, reprend Ravet, qu'il voit votre instrument marchant bien et acheté, les lois de la matière, son état particulier, sa vie propre lui sont plus connus que dans les temps, et il vous en donnera une preuve plus évidente d'ici à quelque temps ; il ne veut pas en dire davantage.

Six ou sept semaines après, nous étions en hiver, l'heure vint d'observer mes instruments comme d'habitude le matin ; la veille au soir j'avais touché à trois instruments, remis en marche à nouveau, à l'heure et à la minute nécessairement ; j'avais onze instruments en observation, y compris des réparations que j'étais en train de régler à l'époque.

Je constate la marche du premier et je trouve qu'il est en retard de deux minutes, je l'aurai mis en retard de cette quantité sans m'en apercevoir, me dis-je, et je l'aiguille. Je prends un deuxième, encore le même retard de deux minutes, cela commence à me surprendre, puis un troisième, un quatrième, toujours même retard de deux minutes, un cinquième, un sixième, jusqu'au onzième et dernier. Ces instruments avaient conservé la même marche diurne en secondes et fractions de secondes que les jours précédents, dont quelques-uns marchaient depuis plusieurs mois, et tout d'un coup, le même retard de deux minutes sur tous les instruments.

Je l'avoue, cela m'avait rendu très perplexe, comme l'on pense et n'ignorant pas la possibilité par les esprits de déplacer la matière, je craignais d'avoir affaire à un mauvais plaisant qui se plairait à me troubler dans mon travail.

Le lendemain, toutes mes observations confirmaient la stabilité de marche de ma pendule astronomique et celle de mes instruments, les jours suivants il en fut de même, mais je restai fort inquiet.

A quinze jours de distance, jour de notre réunion pour nos études, j'eus occasion d'endormir le lucide et lui fis part de cette grave situation subie et des craintes que je pouvais avoir pour l'avenir.

— Vous n'avez rien à craindre, me dit-il, l'ami que vous appelez a voulu répondre à vos désirs de contrôle que vous sollicitiez, c'est lui qui est venu avancer votre régulateur de deux minutes, comme étant le moyen le plus sensible pour attirer votre attention (comme horloger, il savait ce qu'il faisait), en avançant l'aiguille, il n'a pas dérangé l'aiguille des secondes dont vous avez seul besoin, me dit-il,

tandis qu'en reculant vous ne pouviez plus observer vos montres, et votre contrôle y perdait une condition importante tout en vous entravant par surcroît. Vous savez à présent qu'il peut venir près de vous quand vous l'appellerez, puisqu'il vous a prouvé sa présence par un fait matériel visible. Tout cela était vrai en tous détails, il n'y avait qu'un horloger évidemment qui pût raisonner et toucher à ces délicatesses du métier, car en reculant en effet, la marche de l'aiguille de seconde était paralysée, et la division du temps perdait sa précision en altérant sa marche.

J'avais oublié de mentionner un point important dans le moment d'anxiété où je m'étais trouvé. J'avais, huit jours avant, pris l'heure à l'Observatoire et je connaissais parfaitement l'état absolu de ma pendule. Aussi, deux jours après ce fait, je tentais une preuve de plus en voulant bien m'assurer de l'état de mon régulateur, j'allai donc chercher le temps moyen à Paris, et je fus définitivement fixé quand je vis la marche de ma pendule parfaitement maintenue, mais en avance de deux minutes qui m'avaient rendu si perplexe. Cette perplexité fut payée largement par la satisfaction du fait accompli et que je livre à la méditation des membres du Congrès.

Ici la possibilité de toute autre explication serait oiseuse, n'ayant dans mon local qu'une jeune fille à laquelle il serait impossible de faire semblable opération, sous tous les rapports.

Nous n'avions pas besoin de cette manifestation pour croire à leur réalité établie et provoquée dont nous avons été témoin dans le cours de notre existence, mais il nous a semblé que quand on soutient une thèse, il est utile de ne pas fuir les moyens d'en donner les preuves, quand on a été servi personnellement, dans une condition aussi évidente.

Pour nous donc, et depuis longtemps, nous sommes assurés de la relation évidente qu'il peut y avoir entre ceux qui nous ont quittés et nous, les patients, qui restons encore emmaillottés et ligaturés dans cette enveloppe de muscles et de nerfs.

Il résulte donc ceci de démontré. D'abord par le somnambulisme et ses phénomènes variables, qu'il y a une vue, à travers les distances et l'espace, qui n'appartient pas à l'organe matériel de la vision. Il y a donc un autre état de vision qui échappe à la loi organique connue et qui rentre complètement dans l'étude de la psychologie et qui en fait partie. C'est l'âme avec ses propriétés à étudier. C'est complètement démontré.

Cette âme personnelle, rendue à son activité par l'état somnambulique, perçoit les êtres qui lui sont similaires, et donne ainsi la preuve de leur existence, en dehors de la matière et en venant prouver leur immortalité.

Ces âmes individualisées peuvent manifester leur présence par des faits les plus tangibles et de la nature de celui que nous avons mentionné plus haut, ainsi que beaucoup d'autres composant un ensemble des plus variés dont une partie a été mentionnée par W. Crookes et autres savants de tout pays.

Ces entités, comme toutes celles de la création, existaient avant l'état matériel, car elles ne peuvent être le résultat d'une sécrétion de la matière, puisqu'il y aurait à expliquer d'où viendrait à la matière les connaissances acquises pour établir l'appareil sécréteur, laquelle matière composante n'étant elle-même qu'un état plus dense à celui qui l'a précédé. Il est de toute nécessité que l'entité typique individualisée existe avant son incarnation matérielle.

C'est le *plan préconçu* de Claude Bernard auquel obéit la matière — pas d'explications physiologiques en dehors de la préexistence du type spirituel. C'est ce que Cahagnet énonçait dans sa 6^e proposition citée qu'il y a trois états de la matière, l'état antérieur, l'état présent ou matériel, et l'état futur.

Dans son paragraphe 8, quand il dit, d'après Swedenborg, que dans l'état spirituel tout est au présent, c'est parfaitement exact. Toutes les manifestations visibles à notre optique matérielle, comme toutes les actions individuelles ayant pour puissance de vibration matérielle les pensées types spirituelles existantes, créées, peuvent exister à l'état d'attente, oui, mais elles existent. — Et le monde spirituel n'étant que la résultante et le berceau en même temps de tout ce qui existe et devra exister, tout se trouve être au présent. Quand un lucide voit un événement ou une personnalité à venir, il ne voit cela qu'à l'état spirituel, le passé lui est aussi

visible que le futur ; le temps, comme nous le comprenons, n'a pas de caractère indiqué pour lui, et s'il n'est pas aidé par un état spécial motivé par une raison quelconque, il n'y aura rien de précis dans les dates indiquées pour la manifestation attendue. Les preuves à l'appui sont abondantes dans les annales du somnambulisme.

Au paragraphe 9, nous trouvons qu'il avait parfaitement raison de dire que tout ce qui existe a une âme immortelle, puisque l'état matériel, le groupement moléculaire n'a de raison d'être que par l'appel provoqué par une force et forme typique spirituelle. Dans sa division comme dans son ensemble, le spirituel domine tout.

Quant aux paragraphes 10 et 17, qui ne connaît aujourd'hui la possibilité avec preuves, à l'appui, des communications spirituelles ; mais en 1848, c'était une théorie nouvelle servie expérimentalement. — Ce fut un drapeau philosophique d'une nouvelle couleur et autour duquel nous nous rangeâmes. On peut dire de lui qu'il a fait le tour du monde avec succès.

Quand on pense qu'en 1848, un homme avait compris déjà cet aphorisme (proposition 62) qui se trouve être la clef de toute la métaphysique « que les pensées sont des êtres vivants et engendrant, » et sa 63^e contenant ce point d'interrogation : « La matière ne serait-elle pas le résultat de l'état dans lequel notre âme se trouve momentanément ? » Quelle enjambée, par cette large compréhension ! Est-ce que ces dernières propositions ne sont pas de la plus grande évidence ?

Les pensées sont tellement vivantes et, comme il le dit quelques années plus tard, elles ont vie et forme que nous créons, des situations, des états physiologiques, dans l'ensemble de l'économie, et des effets morbides que nous localisons, tout cela avec la pensée seule. Si cette pensée n'avait pas son activité propre, est-ce qu'elle développerait un état matériel particulier dans son ensemble ou partiellement ? Il faut une puissance quelconque pour qu'une simple molécule se déplace, il la faut bien plus manifeste pour créer une vésicule purulente sur le corps, ou faire venir le sang sur un point donné et tant d'autres créations. Il avait donc entièrement raison, ce penseur devenu métaphysicien de lui-même par la simple observation des choses, car quarante et un ans après avoir formulé ces propositions, la science en lui apportant abondamment les faits de suggestions de toute nature reconnaissait tellement la véracité de cette puissance, qu'elle fait aujourd'hui des tentatives pour en arrêter le développement pratique dans le public ; c'est donc encore une vérité énoncée il y a un demi-siècle.

Cahagnet a donc apporté l'expérimentation d'une manifestation qui a été la fondation d'un principe philosophique inébranlable dans sa réalité. Il est entré dans cette voie en analysant le terrain sur lequel se manifestait cette vie nouvelle, de là toutes ses propositions, toutes ses études sur l'esprit et la matière. De ces études élevées sont sorties toutes ces productions intellectuelles qui ont suivi pendant une période de trente-cinq années consécutives, productions dont les plus importantes se trouvent souvent être présentées sous forme de brochure, comme celle de *l'Etude sur l'homme*, dans quatre-vingts pages d'impression, parue en 1858. Cette petite brochure, qui semble oubliée, contient le développement le plus considérable que l'on puisse trouver sur l'homme et sur toutes les facultés de l'âme humaine. En général nous, étudiants swedenborgiens, ses suivants, nous croyons pouvoir affirmer que Cahagnet a mis en présence du penseur des études qui ne seront jamais dépassées dans le champ de la démonstration. Il a apporté les éléments démonstratifs avec lesquels on pouvait créer le magisme et la possibilité de l'existence de la cabale, sans les traiter particulièrement. Il a touché au tout de la vie dans ses divisions les plus intimes, comme dans ses groupements les plus grandioses, ses puissances les plus étendues.

Ces études, nous les développons, nous les appuyons et les défendons, parce qu'elles nous paraissent les plus grandes vérités utiles à connaître pour l'homme. Notre revue trimestrielle, *Philosophie générale des Etudiants Swedenborgiens libres*, n'est composée que d'affirmations et de démonstrations de ces hautes questions ; elles sont présentées sous des aspects variables, mais arrivent aux mêmes conclusions, toujours celles que Cahagnet a tracées dès le commencement de sa carrière, c'est-à-dire depuis 1848.

C'est pour nous une date lumineuse dans l'évolution philosophique, parce qu'elle a éclairé, par l'expérimentation, la science psychologique et psychique d'un appui aussi considérable qu'indéniable.

Il nous a paru nécessaire de classer, au point de vue historique, le premier jalon intellectuel qui ait été posé dans ces ordres d'études et d'apporter au congrès la preuve que les questions qui lui sont soumises aujourd'hui ont été démontrées, il y a quarante et un ans, et qu'elles continuent à l'être par les continuateurs de Cahagnet, sous le nom d'*Etudiants Swedenborgiens*, avec tant d'autres groupes qui se sont donné pour mission le même but à atteindre.

Et ce que nous tenons à établir, c'est que tous les travaux de Cahagnet, comme le peu que nous apportons, ont eu surtout pour mobile la démonstration des formules psychologiques et psychiques appartenant à Swedenborg et qui sont une clé pour l'explication des phénomènes visibles de l'univers, des puissances grandioses contenues dans le domaine spirituel de l'homme, la nature de ses pensées, l'état de leur propre lumière qui fait son ciel ou son enfer, les groupes ou sociétés spirituels vers lesquels convergent les âmes, selon leurs affections et leur élévation. Tels sont une partie des éléments apportés par le grand extatique; nous les avons acceptés avec Cahagnet, parce que leur véracité est démontrable par suite de l'ensemble des études magnétiques, à l'heure actuelle surtout.

Dans les trente volumes (voir la liste de ces ouvrages sur la couverture) que Cahagnet a publiés, et dans notre *Revue philosophique*, nous continuons à apporter des documents de savants physiologistes, naturalistes ou autres, qui concordent avec nos solutions sur la vie en général et l'activité inhérente à la pensée.

Par l'état médianimique où se trouvait être Swedenborg, il possédait cette vue de l'esprit qui franchit les distances et qui ne connaît pas d'obstacle et lui a permis de prédire des événements qui se sont réalisés comme on sait. C'est dans ces états psychologiques supérieurs où il entrait qu'il se mettait en relation avec le monde spirituel, c'est ce qui lui a permis de si bien nous le dépeindre. — Nos lucides apportent la confirmation de ces vues et l'existence de ces divers états que la logique la plus rigoureuse impose à l'intelligence. Tout cet ensemble d'apport intellectuel facile à la démonstration par les faits acquis nous a fait choisir ce savant extatique pour guide, et les *Etudiants Swedenborgiens* ont pris place au milieu de la philosophie spirituelle militante.

Comme W. Crookes et plus que lui encore, Swedenborg est passé du connu à l'inconnu. W. Crookes, le chimiste, a eu le courage de constater et de dire à tous les étudiants qui jouissent de leur liberté : voici les manifestations d'un ordre particulier, non classées dans les sciences officielles, qui se sont passées chez moi, sous mon contrôle, je livre l'étude de cette force aux méditations et à l'appréciation des savants indépendants, en vous disant : Ces faits, non seulement sont possibles, mais ils sont.

Comme ce dernier, Swedenborg était un savant dont la science nous paraît avoir été plus généralisée encore, si nous nous rapportons à l'aveu des représentants de la science officielle de nos jours. Nous trouvons dans la biographie d'E. Swedenborg, par Matter, à la page 39, que M. Dumas, membre de l'Institut, a signalé, dans ses leçons de philosophie chimique, « le rare bonheur avec lequel Swedenborg a créé la cristallographie et prélué à la découverte de Walaston sur le rôle de la forme sphérique dans la composition des cristaux.

« Swedenborg, dit M. Matter, partage avec William Herschell l'honneur d'avoir découvert la place de notre soleil et de son système dans la voie lactée, et avec Lagrange, celle d'une magnifique théorie, celle des déviations momentanées, des occultations astrales dans l'univers, qui faisaient craindre des conflagrations. »

Ses travaux sur le fer et l'acier, l'Académie de Paris les fit insérer dans la *Description des arts et métiers*.

Ce savant, qui fut mathématicien et mécanicien hors ligne, et qui connut à son époque toutes les sciences entières, même la zoologie et la physiologie, se préparait, par des études profondes et sérieuses, à escalader plus tard les cieux.

Nous signalerons encore que M. Matter fait remarquer qu'en 1785, lorsqu'on débattit à Paris la question du magnétisme, le marquis de Thomé intervint pour revendiquer pour Swedenborg l'honneur de cette découverte, indiquée et entrevue

dès 1720. — A cet effet, il produisit nombre de passages des écrits du grand minéralogiste Swedenborg pour prouver qu'il avait pu pressentir cette faculté.

On peut donc conclure qu'à cette époque de plus d'un siècle et demi de distance, c'était la science qui pénétrait dans le domaine psychologique en indiquant où était le point de départ de toute vie dans tout son ensemble universel et immortel.

Nous terminerons ce travail en retraçant ces quelques lignes du dernier discours de Cahagnet en 1883. On eut dit qu'il prévoyait la fin de son voyage parmi nous. Il nous légua son dernier désir avec ses dernières pensées sur l'avenir des Etudiants swedenborgiens. — Le 25 mars 1883, rendez-vous anniversaire de la spiritualisation d'Emmanuel Swedenborg, il nous disait : « Cette réunion est la 31^e de la fondation de notre école spiritualiste swedenborgienne. Oui, depuis trente et un ans nous n'avons pas abandonné ces études, et nous nous trouvons tous, malgré l'âge acquis, disposés plus que jamais à les continuer. Puissent ceux qui nous succéderont en connaître tout le mérite et l'importance, et leur être fidèles comme nous leur avons été, en les étendant le plus qu'ils pourront, car elles sont un topique à bien des douleurs morales ; elles sont tout un phare très précieux pour les pensées égarées dans les désolantes écoles où l'homme croit trouver ce qu'il cherche et n'y trouve que déceptions !... »

Nous nous sommes emparé de ces désirs et nous avons continué de nous joindre aux lutteurs, en apportant nos efforts communs dans la direction de la lumière que nous cherchons tous avec le même amour pour nos frères qui cherchent leur orientation.

L. LECOCQ.

NOS OBSERVATIONS SUR LA THÉORIE DES RÉINCARNATIONS

L'homme éprouve ici-bas le besoin de se rattacher à une pensée d'immortalité qui puisse lui assurer une suite d'affections dans l'au-delà de la vie ; cette espérance est la base de toute croyance spiritualiste. Dans quelles conditions et comment s'opère cette éternité de vibrations de l'âme ? Voilà le point psychologique qui passionne et divise les différents groupes spiritualistes.

La logique ne saurait comprendre l'immortalité sans une suite indéfinie d'existences à travers les globes et le temps.

La pluralité des existences forme donc le crédo fondamental du spiritualiste immortaliste.

L'esprit d'analyse, les différentes méthodes employées pour l'expérimentation psychique jointes à une interprétation particulière à chaque chef d'école de la question, a donné le jour à deux courants d'opinions sur la façon de concevoir l'âme dans ses états futurs ; d'une part, l'école spirite faisant découler le progrès individuel d'une série d'existences subies sur la terre, et les spiritualistes qui ne s'expliquent pas l'utilité de cette évolution sur place pour réaliser le progrès intellectuel et moral.

A l'occasion du congrès qui réunit la plus grande partie des spiritualistes français et étrangers, les Etudiants swedenborgiens ont pensé qu'ils avaient le devoir d'exposer leur manière d'envisager la théorie de la réincarnation ; partisans passionnés de la libre recherche, nous appelons, de tous nos vœux, la lumière qui peut naître de l'exposé contradictoire sur cette question.

L'observation réfléchie des phénomènes naturels devra nous mettre en garde contre l'esprit de système qui paralyse toujours l'indépendance de nos jugements ; il en est de même des apparences souvent trompeuses de certains phénomènes occultes qui, pris à la lettre, peuvent se trouver en complète contradiction avec le vrai sens caché des choses. Ces apparences sont voulues, sans doute, par le grand régulateur des mondes pour ne parler à l'homme que suivant son intelligence présente, afin de la rendre libre de ses mouvements.

Pour l'observateur attentif, la nature n'est pas simple, elle est complexe ; les manifestations des formes des trois règnes nous présentent un échafaudage habilement établi pour dissimuler l'effort que la nature fait pour organiser la vie.

Aussi chacun sent combien, en face de l'infini qui enveloppe toute chose, le

vérité ne saurait être que relative et graduée au niveau humain, sous peine d'être incomprise.

Notre devoir de spiritualiste, qui comporte la recherche des lois du monde occulte, nous impose le devoir de rester observateur scrupuleux des faits et de rallier les idées qu'ils font naître aux lois naturelles qui parlent à nos yeux de toutes parts, ou à notre esprit.

* *

Nous sommes dépendants, ici-bas, de lois supérieures qui entretiennent et conservent la vie, que nous pourrions appeler lois de vitalité.

C'est la loi des besoins physiques soutenue par les instincts.

Cette immortelle persistance des instincts constitue ce que les anciens appelaient l'âme de la terre; pour cela des désirs énergiques ont été créés pour assurer l'existence à tous les êtres, c'est la lutte pour la conservation qui produit dans sa première phase l'égoïsme.

Les inégalités, la variété, la succession composent toute la vie, elles produisent le courant vibratoire dans toute la création au point que dans le plan naturel, deux jours, deux heures, deux secondes se suivent en modifiant le tout.

Depuis l'instant de notre conception, de notre naissance et de notre mort, nous ne faisons que nous transformer continuellement; tous les dix ans, pour ceux qui ont été éloignés de nous, nous sommes devenus un autre enfant, un autre homme, un autre vieillard.

Egalement tous les dix ans écoulés nous surprennent avec des pensées différentes, nous faisant considérer notre âge antérieur comme l'enfance de notre jugement présent.

Tout concourt ainsi au point de vue physique et intellectuel à nous certifier cette vérité, que la mobilité perpétuelle des états de l'homme en maintient les énergies vitales.

Deux courants en dessinent les lignes d'oppositions, c'est d'une part le monde de l'esprit ou de la pensée, et celles des résistances que nous nommons la matière.

Chacun de ces mondes a ses modes de sensations qui lui sont propres; le spirituel élève, organise la matière, et cette dernière engourdit et paralyse l'esprit.

De ce dualisme naît l'oscillation entre le bien et le mal; l'énergie morale est ainsi créée.

La terre relève des lois de l'espace et du temps; le monde spirituel n'est soumis qu'à des compléments de sensations et d'aspirations créées par les résistances du monde inférieur, la terre.

L'esprit peut vivre en éternité dans une idée qui le passionne ou qu'il observe.

Sur terre une loi impérieuse, la nécessité, le prive de toute contemplation définie, l'âme doit seulement enrichir sa mémoire des phénomènes fugitifs que lui présente la mobilité de sa planète.

Le monde spirituel n'est pas pour cela le repos; c'est au contraire un surcroît d'activité donné à notre âme, un aliment offert à son désir de connaître, à son besoin d'aimer.

Le mouvement dans les idées est donc la raison d'être de la vie dans les deux mondes.

Dans quelle mesure l'homme qui suit les entraînements de ses instincts naturels est-il répréhensible, coupable d'avoir obéi à ses incitations? N'est-ce pas pour lui un besoin de connaître, de savourer ses appétits qui composent sa vie; plaisir, peine, douleur, simple résultat des dualistes de ces pensées, du choc des impressions de ses sens. Sans la douleur nous n'aurions pas conscience du temps, de l'arrêt qui fixe momentanément une pensée à la matière, tout serait fugitif, sans couleur ni saveur, et ces difficultés sans nombre nous devons les bénir? Sans ces points d'interrogation, nous ne serions pas amenés, par un juste retour sur nous-mêmes, à prendre en considération les douleurs dont nous voyons nos frères affligés. Par la comparaison, nos instincts égoïstes s'adoucissent pour faire place à des sentiments de fraternité, de justice. Il n'est pas jusqu'à l'amour qui, partant du principe d'un égoïsme étroit, ne soit la source de cet épanouissement fraternel, déversé d'abord sur les rejetons, sur la nouvelle famille, pour se prolonger ensuite

dans l'humanité tout entière. Ainsi le but à atteindre est bien déterminé, nous courons par notre vie à un mouvement d'ensemble que nous appelons la civilisation.

Ainsi la nature dispose des éléments réfractaires en apparence, elle nous y conduit lentement par notre initiative personnelle en mettant en jeu notre conscience et notre jugement.

Toutes les philosophies pourraient se résumer dans ces quelques mots : Retrouver la pensée divine cachée dans la création, en comprendre l'harmonie pour l'admirer et tâcher de s'en imprégner pour en refléter les vertus insubstantielles.

Bien des spiritualistes, peu familiarisés avec les phénomènes de l'extase, de la double-vue, se font une idée incomplète de l'âme dans le monde spirituel. Pour beaucoup d'entre eux, ce monde, bien qu'invisible, est d'ordre sensible, trompé par les apparences des apparitions, où l'esprit est obligé de prendre un corps dans notre milieu chimique « lorsqu'il ne se présente pas simplement aux yeux spirituels de nos sujets lucides. » Il n'en est rien ; car l'esprit vit dans un monde de sensations à part, où l'étendue et la durée se trouvent être renfermées dans l'horizon de nos pensées, dont le rêve traduit incomplètement la nature insubstantielle.

C'est un état indéfinissable pour notre état présent ; qu'il nous suffise de constater l'action de ces forces spirituelles sur nous, et de savoir que leur rayonnement peut aussi bien s'étendre vers l'infini que se replier dans l'espace le plus réduit.

Ces différents modes de ressentir la vie des pensées sont faciles à constater par le magnétisme et tous les sommeils naturels ou provoqués.

Si notre vie présente donnait toute la somme d'intelligence que comporte la nature intime de notre âme, nous n'aurions pas lieu d'être surpris lorsque nos sujets lucides, dont l'intelligence est souvent fort simple, nous tiennent dans leur sommeil un langage si élevé joint à des connaissances très étendues ; l'organisme matériel est donc bien un obstacle réel opposé au libre écoulement des propriétés de l'âme. Que devient dès lors le progrès antérieur, l'utilité de la réincarnation ? Expiation, dira-t-on, et à quoi cela peut-il servir, si l'on est inconscient de l'état antérieur ? Lorsque, par exemple, le phénomène contraire se produit, qu'il y a extension dans les facultés normales de l'homme, comme ces jeunes pâtres de dix ans, calculateurs sans méthode connue, qui résolvaient en quelques instants les problèmes, les équations les plus compliquées, alors que des mathématiciens consommés mettaient plusieurs jours pour établir la contre-épreuve, à quelle vie antérieure terrestre faut-il rattacher ces prodiges de pénétration, de clairvoyance ? Ce sont des médiums assistés par des esprits ayant l'amour des mathématiques, dira-t-on ; tel est notre avis aussi, mais en constatant surtout que dans le monde spirituel les opérations de ce genre sont de beaucoup supérieures aux nôtres, et qu'elles ne justifient en aucune façon la théorie de la progression sur terre. Nos expériences magnétiques nous permettent d'étudier d'une manière plus complète les facultés d'assimilation de l'âme, avec quelle facilité nos sujets s'imprègnent et s'identifient de la forme de notre pensée en prenant l'allure des personnages que nous nous plaisons de leur suggérer oralement et mentalement.

Certaines facultés médianimiques ont en propre cette particularité des incarnations d'esprit.

C'est l'exemple le plus complet de la prise de possession de notre organisme par une intelligence occulte ; le sujet a conscience de son état, il sait que ce n'est pas lui qui parle, mais un être à lui étranger. C'est la possession volontaire, parfois, c'est simplement une pensée auto-suggestive du sujet qui se produit et le discernement n'est pas toujours facile à constater. Toutefois et les exemples de possessions, d'obsessions, sont assez nombreux dans l'histoire pour qu'il ne soit pas utile de les rappeler ici, d'autant plus que les conséquences du fait que nous voulons en déduire ne portent pas sur ce point qui est admis par tous les spiritualistes, mais plutôt sur la faculté de prise de possession de notre corps par l'esprit, pour traduire et rendre ses pensées objectives ; du reste, la médianimité sous toutes ses formes ne fait que légitimer cet accouplement momentané et temporaire de l'esprit de l'homme.

Si le champ d'action des forces vitales nous dépasse, s'il nous échappe même totalement au point que le mal ici-bas semble déborder à nos yeux les forces

morales, c'est que nous ne nous rendons pas bien compte des raisons finales, ni des éléments occultes qui coopèrent avec nous. Notre rôle humain est tenu souvent en partie double et nous sommes en réalité parfois les acteurs inconscients d'une force invisible, esprits pour lesquels nous servons d'instruments dans le but de satisfaire des penchants contractés dans leurs vies passées. C'est le monde spirituel faisant corps avec nous. Pour eux plus que pour nous la vie a un sens défini et la pression qu'ils font sur nos sens est peut-être l'enseignement complémentaire que nous faisons à tour de rôle après notre départ terrestre pour nous expliquer les mystères de la vie présente. Tel est, du reste, l'enseignement qu'il nous en a été donné par les esprits.

Comment s'opère cette association ? Voici ce que nous apprend à ce sujet Swedenborg : « Quand un esprit parle à un homme, il s'exprime toujours avec lui dans sa langue maternelle ou dans tout autre qu'il peut comprendre; l'esprit s'unit à lui.

« Il résulte de cette union que l'esprit et l'homme ont la même idée, la même pensée, et que la pensée étant cohérente à la mémoire, l'un et l'autre agissent et sur l'organe de la parole pour la faire articuler, et sur l'ouïe, ce qui fait que la même langue devient commune.

« Quand un esprit vient à un homme, il s'approprie tellement sa mémoire qu'il ne pense pas que ce qu'il y trouve appartient à l'homme, mais bien à lui... D'autres esprits entrent dans le corps de la personne, s'emparent de ses sens, parlent par sa bouche, agissent par ses membres et croient en user comme d'un corps qui leur est propre.

« Ce sont ces confidences occultes des esprits qui, après avoir quitté la terre, vivent de nos affections, qui ont pu faire croire à certaines personnes qu'elles avaient des réminiscences d'une vie antérieure, » nous dit Swedenborg dans son *Traité de Ciel et de l'Enfer*.

Voici réellement la réincarnation rationnelle sans la déchéance du recommencement, elle doit suffire à l'esprit dont la mort a interrompu l'œuvre, elle peut être limitée à un acte ou à tout un ensemble de travaux ou d'impressions.

Ce sont ces prises de corps qui nous transportent par moment dans des états que nous sentons être hors de notre condition normale. Mais, nous objectera-t-on, que devient notre libre arbitre dans cette association indépendante de notre volonté ?

Elle n'est pas atteinte, puisque nous participons aux avantages qui peuvent résulter de l'intelligence de cet auxiliaire.

Les sens auxquels nous sommes soumis nous procurent bien des impressions de compte à demi avec les intelligences vitales qui les meuvent.

Beaucoup se refusent à la pensée de cette association des forces occultes, pensant à leur unique entité, comme si dans l'ordre naturel tout ne présentait pas à nos regards réfléchis, le contraire.

N'est-ce pas par l'absorption des êtres qui réjouissent notre estomac que nous arrivons à maintenir les fonctions de notre organisme ? C'est également par l'absorption des pensées que notre intelligence se nourrit et se maintient à la hauteur de sa destinée.

Dans les deux cas rien n'est anéanti par la distillation humaine, tout se retrouve sain et sauf après leur concours momentané qui alimente la lampe vitale sous les deux formes, met la matière en relief et fait épanouir les trésors de l'âme qui sans cela sommeilleraient.

Pourquoi ne pas nous habituer à voir la nature telle qu'elle est, ne voir en elle que des forces individuelles associées. Cela ne donne nullement satisfaction, direz-vous, à nos sentiments de justice envers les méchants, il faut sévir sur eux et non les excuser de leurs faiblesses.

Nous répéterons à nouveau : Nous ne connaissons pas suffisamment les ressorts mystérieux qui nous font agir pour juger sainement les actes qui nous paraissent répréhensibles. Attendons un complément de lumière, notre justice est facultative, elle ne saurait égaler celle divine.

Considérons toutefois que notre éducation morale naît de ces contrastes et ne soyons pas plus surpris des inégalités injustifiées en bien ou en mal de notre con-

dition, que nous ne le sommes des êtres inférieurs; chacun suit ses attractions et sa destinée et, avec un peu d'attention, nous retrouverons chez les animaux la manifestation des mêmes lois, variant leurs conditions physiques aussi bien que leur état d'intelligence, de dévouement même, qui, proportions gardées, reflètent les nôtres.

Les ferons-nous se réincarner pour leur perfectionnement et à quelle phase de l'animalité commencerons-nous, une fois rentrés dans cette voie? Il faut être conséquent et en faire une loi générale pour tout ce qui a vie.

Les races, comme les individus, suivent un plan parallèle à leur type d'origine qui les renferme dans un déterminisme d'actions et de pensées à réaliser, formant le génie propre à la race: c'est sa floraison.

L'homme devra-t-il, en suivant la théorie réincarnationniste, passer par toutes les phases contenues dans le développement normal de chaque race?

Le verbe divin humanisé se présente ici-bas sous mille formes. Devrons-nous non seulement les revêtir toutes mais les amener au *summum* de leur perfectionnement?

Le plus simple serait d'admettre que l'homme faisant partie intégrale de la terre y est fixé à jamais et que l'Éternité sera à peine suffisante pour lui en faire éprouver toutes les sensations. Il subirait la loi commune des trois règnes matériels, il évoluerait, se renouvellerait sans cesse de lui-même, puis de père en fils, en passant ainsi de l'être le plus rudimentaire au type qui nous représente l'homme complet.

Mais comment expliquer par le progrès gradué qu'à des siècles de lumière aient succédé des siècles de ténèbres? A des peuples pacifiques, d'autres tyranniques? A des civilisations d'art, des civilisations barbares? qu'à la suite de foi ardente ait succédé le siècle d'athéisme dans lequel nous vivons? serait-ce là le résultat obtenu des myriades d'incarnations progressistes? Comment retrouver dans ce dédale le processus de l'être individuel à travers ses différentes civilisations où l'homme semble déchoir, perdre ses qualités primitives? Nous voyons bien, ça et là, des personnalités qui sortent du cadre humain par l'étendue de leurs connaissances, la puissance de leur génie, le plus souvent ces êtres privilégiés sont sans aïeux et sans rejetons et passent comme des météores au milieu de nous, en nous laissant seulement l'impression de notre faiblesse.

Tandis que pour notre théorie de la vie, cette diversité nous montre simplement une des nécessités impérieuses de l'existence laquelle comporte le besoin de groupement, la nécessité des efforts collectifs pour fonder les sociétés qui est le grand moyen attractif des êtres entre eux, l'indispensable besoin des oppositions de toute nature que l'homme éprouve pour former son jugement, créer ses joies et ses douleurs.

La puissance première nous doit-elle compte du but qu'elle s'est proposé en nous créant et nous plaçant sur ce globe, n'est-elle pas la perfection même, ses œuvres ne le reflètent-elles pas? Et ne sommes-nous pas convaincus que tout cela est encore au-dessus de notre compréhension?

Pouvons nous seulement nous expliquer le mécanisme de la vie la plus rudimentaire, celle de nos sens, comment nous voyons, comment nous entendons? etc.

Et quoi! en présence d'une telle impuissance de notre esprit, nous voudrions comprendre la justice divine et déterminer de quelle façon elle réprime ou récompense nos œuvres terrestres?

Et que deviendraient, par ce stage indéfini terrestre, les aspirations élevées de l'âme, les spéculations de la pensée transcendante, du bonheur futur pressenti par l'âme des poètes, éveillé par les musiciens, qu'exalte la foi sincère, et que l'extase nous montre dans tout son ravissement?

Il faut bien faire une part de virtualité à cette sensitive enfermée si longtemps dans sa prison de chair et lui offrir, dans un avenir quelconque, la réalisation de ce bonheur entrevu, ébauché inutilement ici-bas.

Avons-nous du reste dans l'histoire, l'exemple d'un homme ayant épuisé dans sa vie tous les instincts de son âme? Nullement, nos génies, nos plus grands penseurs, comme Pascal, nos grands géomètres, comme Laplace, ont reconnu, à leur dernière heure, la faiblesse de leur science acquise avec tant de peine, en présence de l'horizon infini qu'entrevoit leur esprit prêt à quitter la terre.

C'est bien à la mort, au moment de la séparation de ces deux forces enchaînées temporairement, qu'il faut demander la raison de leur union et ce qui revient à chacune d'elles pour prix de leur œuvre; à la chair qui a assouvi tous ses instincts et les joies éphémères de la terre, la voilà maintenant réduite en poussière, la coupable expie sa peine et c'est elle qui sera éternellement soumise aux lois des renaissances.

Mais l'Esprit n'a éprouvé que des déceptions pendant la vie; s'il a laissé dominer la matière, s'il a faibli dans son rôle de directeur et d'ordonnateur des pensées, n'est-il pas libéré de cette étreinte, remis en pleine possession de lui-même, du fruit de ses travaux, muni des sens supérieurs dans un monde où les heures peuvent être des éternités et les éternités résumées en une heure?

Pourquoi désirer retourner à l'état de l'enfant pour réhabiliter l'esprit des erreurs de son enveloppe précédente; n'a-t-elle pas payé par son anéantissement la tyrannie qu'elle a fait subir à l'esprit?

Penseriez-vous que Dieu ait besoin de la déchéance morale des esprits pour peupler ses globes inférieurs?

Élargissons le cercle de nos conceptions philosophiques. L'évolution vers la lumière ne saurait sortir des repréailles mesquines, enfantines, dignes tout au plus d'un Dieu en courroux, des premiers âges de la terre, mais nullement de celui que nous concevons comme un père infiniment bon, prêt à pardonner les faiblesses de ses petits-enfants.

* * *

On pourra nous objecter que ce qui donne le plus de poids et de force à la théorie de la réincarnation c'est son origine spirituelle; qu'elle a été révélée et qu'ainsi elle se met au-dessus de la discussion. Mais au même titre alors, il faudrait accepter toutes les révélations antérieures, car dans leur généralité, depuis Moïse, en y comprenant les prophètes, le Christ, les voyants chrétiens, les mystiques avec Swedenborg, les lucides magnétiques d'Occident, qui de près ou de loin n'ont jamais soutenu la théorie de la réincarnation terrestre comme le seul moyen de salut.

La métempsycose, avec ses transmigrations, nous vient du Bouddhisme. Cette tradition fut introduite dans les temples grecs par Pythagore qui l'apporta d'Égypte, mais comme cette idée de la transmigration s'épura sous le génie de Platon en dégageant cette vérité supérieure qui est l'unité du principe animant toutes les monades conscientes, l'âme, suivant ce philosophe, en sortant du corps devient la puissance qu'elle a développé le plus.

Elle fait le tour du ciel en prenant successivement des formes diverses. Ces formes sont: la forme rationnelle, la forme sensitive, la forme végétative. Le ciel est ainsi lié à la terre.

Plotin dit ainsi: « Quoique l'âme ait une essence divine, qu'elle soit originaire du monde intelligible, elle entre dans un corps; une fois descendue dans le corps l'âme peut s'y complaire au lieu de chercher à s'en séparer, elle peut, oubliant sa patrie intelligible, se donner au monde inférieur qu'elle est venue habiter: c'est là le mal véritable. »

Par contre, l'esprit triomphant des épreuves se libère de toutes les servitudes matérielles, il est semblable aux dieux.

La théorie spirite a élargi l'idée, dégagé l'esprit de la déchéance animale où la condamne la métempsycose, et proclamée l'évolution ascendante, si elle reflète encore, par certains côtés, la tradition hindoue, c'est par la théorie des retours indéfinis sur terre, à l'aide de la réincarnation.

Cahagnet, commençant d'autres ignorés, pendant sa longue et laborieuse expérimentation du magnétisme et de l'occultisme, n'a jamais rencontré un seul sujet lui donnant la moindre confirmation de la réincarnation: contrôlant par ces lucides toutes les propositions de Swedenborg à ce sujet, il en a obtenu les mêmes confirmations qui sont que nous n'avons qu'une vie matérielle à subir ici-bas, qu'elle n'est qu'un état imposé à notre âme en vue de sensations différentes d'une autre antérieure d'où nous sommes tirés pour venir animer la terre, et que du bon usage des pensées qui nous ont été confiées, mises en action par notre libre-arbitre,

découlera pour notre vie future, un état de satisfaction ou de gêne qui répond à la synthèse : Ciel et Enfer.

L'âme va, comme le dit la cosmogonie indienne, au monde de ses œuvres. Nous ne voyons donc rien dans ce passé si fécond en voyants qui légitime ces retours terrestres « à moins que ce soit comme *mission spéciale* ». Cette théorie n'a pris un corps doctrinaire que par Allan Kardec. Que cela lui ait été révélé par les esprits, nous ne le mettons pas en doute ; que tous les médiums qui ont lu le *Livre des Esprits* le consacrent dans leurs communications, c'est le phénomène le plus naturel lorsque l'on connaît la nature de nos idées et leur facile suggestion. Ce que nous avons constaté, c'est qu'en somnambulisme, dans l'extase la plus élevée, si vous laissez aller votre lucide à lui-même et s'il n'est pas imbu d'avance de l'idée de la réincarnation, il vous dira que nous nous élevons vers Dieu graduellement et que notre vie présente n'est qu'une étape du grand voyage que nous faisons pour arriver à ce but.

Ce qui a surtout accrédité la doctrine de la réincarnation, ce sont les phénomènes spirites de typtologie (coups frappés) produits (toutes les observations le démontrent) par des esprits très inférieurs dans le monde de l'erracité ; ces esprits tourbillonnent, vivent au milieu de nous, influençant nos passions qu'ils partagent, ils revivent ainsi ; cette affection des joies de la terre empêche leur élévation dans le monde spirituel et les tient sous les dépendances des appétits de la chair, l'inconscience de leurs états présents est souvent flagrante.

Si nous suivons attentivement la loi qui relie les pensées entre elles, les engendre, les fait devenir par la valeur des nombres une puissance potentielle, tenant l'âme et la matière sous sa dépendance, cette pensée vivante se matérialisera ; ce sera fatal ! Ce sont ces lois de désirs mal connus, même des esprits, qui croient les attractions vitales et les dépendances qui s'ensuivent, nous font souvent nier le libre-arbitre, lorsque au contraire c'est en vertu de cette large liberté laissée à l'initiative de nos affections que sont dus nos états présents et futurs, de corps et d'âme.

Que les adeptes de la réincarnation réfléchissent bien à cette loi et sachent bien qu'ils disposent dès cette vie de leur sort futur, qu'ils sont maîtres de se lier par leur foi à une renaissance matérielle, comme ils peuvent s'en affranchir en élevant l'ordre de leurs affections et de leurs espérances au-dessus de nos mesquines passions terrestres.

Quant à nous, étudiants swedenborgiens, nous subirons cette loi, si elle nous est imposée par celui qui équilibre toute chose ; mais jusqu'à preuve du contraire, nous pensons qu'à moins d'un but spécial à remplir ici-bas, une seule vie est suffisante pour enregistrer la lutte de l'âme dans ses dépendances matérielles.

ÉTUDES PSYCHIQUES DANS DIFFÉRENTS ÉTATS. — CONCLUSIONS

Travaillons sans cesse, c'est encore le bonheur le plus doux et le plus élevé.

La science de l'homme et de la vie, dont nous poursuivons opiniâtement l'étude sous les formes de la science psychique et de la science dite naturelle, suivant en cela nos traditions, nos méthodes et nos tendances, a un double avantage, celui d'appuyer la démonstration de la survie personnelle et la continuation actuelle de ces affections dans la pérennité individualisée.

Nos études ici se présentent forcément comme fragmentées ; dans une brochure de ce genre, qui n'est qu'un sommaire de vues sur l'ensemble de la vie dans le cosmos, elles se trouvent tout au long, mieux exposées d'abord dans les œuvres de E. Swedenborg et traduites plus modernement par Cahagnet, dans ses nombreux ouvrages, au moyen du somnambulisme artificiel, et enfin dans notre Revue trimestrielle.

Notre désir, et désir le plus culminant, est d'abord de faire concourir les phénomènes et les faits naturels, sous une forme philosophique, à forcer les derniers retranchements où s'abritent les doctrines néantistes et leurs désespérances.

Et comme elles se réfugient dans ces domaines, déclarant audacieusement que c'est leur domaine exclusif; c'est donc là qu'il faut aller les combattre et les vaincre par l'évidence déductive des phénomènes. Voilà notre programme; il est vaste, il est vrai, mais aussi il asseoit, sur des bases inébranlables, nos convictions.

Cette façon parallèle d'études nous dispose mieux à ne pas nous laisser emporter dans les régions peut-être encore à naître, dont l'imagination trop souvent fait la fécondité et la réalité ?

La nature, pour nous, ne signifie que le « psychisme naturel » de l'univers; — nous n'y trouvons que de la force plus ou moins métamorphosée et plus ou moins intelligente.

Mais en somme, la vie, en tout si rudimentaire, comment nous apparaît-elle ?

Dans l'homme, la vitalité, comme l'expression animique instinctive et intelligente des êtres, renfermant une succession d'états qui éclosent à leurs contacts.

Nous sentons le Divin, mieux que nous ne pouvons l'expliquer. Mais s'il est loin de nos lèvres, par respect souvent, il est au plus profond de nos cœurs !

La force, le mouvement, ne seraient que des mots dénués de sens, s'ils ne comprenaient pas comme adéquate l'expression même d'une autonomie qui manifeste sa puissance par émission de l'énergie intégrée.

Ces manifestations dans les phénomènes dits inorganiques se traduisent sous deux modes susceptibles d'être par nous constatés : affinité, répulsion; et dans les êtres organisés par sympathie et antipathie ? — Deux modes qui se rapprochent singulièrement et qui se trouvent associés à tout ce qui existe, comme étant la loi de tout ce qui existe.

M. Thoulet, dans des expériences originales sur les cristaux à distance, n'a pas craint de rendre justice à l'évidence, et sans métaphore de les qualifier sous le nom de *vie minérale*.

Sans admettre la vie, une vie quelconque, si obtuse soit-elle, on n'expliquera jamais le mouvement intégral !

L'univers n'est donc en lui-même que l'*intelligentiel* sous quelque forme que ce soit.

Des physiciens philosophes, tels que MM. W. Crookes, Hirn, etc., sont déjà parvenus aux frontières de cet état-ci.

Ils ont constaté qu'il existe un réservoir cosmique d'une substance interplanétaire, qui n'aurait rien de commun avec la matière connue la plus subtile, suivant M. Hirn. — L'Américain Keely, dit-on, est à la veille de produire des résultats étonnants dans l'une des branches de la haute physique.

On aura beau dire, l'esprit humain, même dans ses plus hautes envolées et dans ses conceptions les plus hasardées, ne dépassera jamais la réalité.

Il nous faut donc enfin dépouiller, en tout, le vieil homme avec ses idées étroites, et ouvrir les yeux intellectuels. Car si nous sommes enfin arrivés à accorder une âme à la bête, la vie au végétal, et peut-être nous faudra-t-il aussi bientôt lui accorder une âme somnolente, hibernante ? il faudra bien, un jour ou l'autre, accorder, ne fut-ce qu'un mode élémentaire de vie, au minéral, sans cela les phénomènes chimico-physiologiques resteraient inconcevables.

Aucune théorie mécanique, si subtile soit-elle, ne pourra jamais, sans cela, expliquer ces phénomènes. Du reste la matière fuit sous nos prises, il n'y reste que la notion de force. — Et sans être aussi absolus que Berkeley, il faudra bien envisager l'univers sous cette face.

La matière ne nous apparaît donc que comme un enraiment momentané de mouvements qui se sont neutralisés ou ont été neutralisés par une fixation, une condensation, un resserrement de force, et qui sommeillent, mais qu'un rappel d'énergies affinielles peut fort bien faire sortir de cette léthargie. — La Force à son tour se trouve aussi elle-même enrayée par la matière, par ses canaux, et elle en subit d'autant une dépréciation d'énergie en subissant le contact de cette dernière, et la contagion, comme le fer qui enraie les forces de l'espace et s'en assimile momentanément les énergies de tension.

Et le problème de l'aimant sur les organismes doit donner à réfléchir sur l'accaparement des formes générales communes, qui, puisées dans le réservoir cosmique,

tout en subissant les métamorphoses des milieux, n'en conservent pas moins de fondamentales propriétés qui percent toujours quelque peu, plus ou moins, selon les affinités en présence.

Les manifestations de la vie sont si fécondes et si riches que nous nous trouvons toujours pris au dépourvu. — Si déjà sur la terre il existe tant de variétés, et de formes, et d'espèces, combien doit-il en exister dans le nombre immense des autres planètes !

Toutes ces splendeurs laissent le penseur comme attéré et confondu. Il semble s'exhaler de son cœur et de ses lèvres le cri de « assez », et toujours, toujours la vie continue ses merveilles écrasantes !

L'habitude de vivre au milieu des phénomènes plus émerveillants les uns que les autres, nous donne l'indifférence, et plus nous sommes ignorants, moins nous sentons la richesse des œuvres de la vie. Simplicité de moyens et diversité de résultats, voilà ses règles et ses lois.

C'est en raison de ces divers plans phénoménaux que nous nous arrêtons à les qualifier d'« états » ; l'état, pour nous, représentant un ensemble de manifestations communes et liées, stadées dans l'infini, qui constituent des orbes où s'agit et évolue la vie.

Il nous paraît aussi certain que ces états comportent chacun un langage particulier. — Déjà dans l'organisme, dans l'embryon, il se révèle des tendances, des adaptations et des prévisions harmoniques, qui arrêtent forcément l'observation de celui qui ne se paie pas plus de mots que d'apparences.

La, pas besoin de cerveau (siège exclusif de l'intelligence, croit-on ?) directeur ; pas de ganglion cérébral qui préside et dirige les classements et les charriages, et tout ne s'en case que mieux.

Il suffit d'une influence génésique transmise, sous les formes d'un iota de forces germinatives projetées par une « poussée d'amour » pour y suppléer et inciter le branle des cellules.

Aussi assistons-nous, la bouche bée et bête, à une manifestation inconnue et intelligente s'il en fut une, qui semble imposer, ou offrir avec amour un canevas invisible à tous les éléments et dont ils en auront le décalque à remplir.

La les indécisions, les tâtonnements cérébraux, expérimentaux n'existent pas — si par les lois ataviques — il sera chien ou loup, singe ou homme ; tout s'achemine sans incertitude, avec une sensibilité générale tellement acuitive, qu'on dirait qu'elle voit et le but et la fin. Et des hommes graves appellent cela *inconscient !* fatal, déterminisme, etc.

Mais toujours aveugles dans leur pensée. (Je crois que ce sont eux qui le sont pas mal aveugles ?) Réformez donc devant ces faits votre *vade-mecum*.

Et que d'énergie il faut à la vie pour réaliser avec des éléments qui apportent leurs affinités en aide, mais aussi parfois des antagonismes, des tensions d'énergie réfractaires qui, si elles ne sont pas entraînées, peuvent opérer des déviations.

Nous voyons ces affinités insoumises ou indifférentes dans la vieillesse, aux impositions du canevas, s'en affranchir et alors ne plus faire que de la chimie pure, comme si l'écho de la vie ne résonnait plus en elles.

Que conclure ? que tout physiologiste ne pourra faire autrement que de partager l'avis des Cl. Bernard, des Bouchut, des Piorry, des Despine et de tant d'autres dont les noms nous échappent, que l'intellectuel précède manifestement l'organisation.

Nous constatons donc là un mode de manifestation de l'intelligence — ne nous y trompons pas — qui nous est absolument inconnu et qui est inabordable à nos prises les plus intelligentes cérébralement.

Ceci devrait nous rendre très prudents dans l'étalon des formes de l'intelligence que nous voulons toujours imposer en tout et partout.

Mais heureusement qu'il nous reste un reliquat de ce passé, une échappée de ce « langage vital » qui n'en est, il est vrai, qu'un écho.

C'est l'instinct dans l'animal et le sentiment dans l'homme. Ce sont deux métamorphoses de la vitalité qui sont venues à leur heure, se greffer, s'enter sur elle.

Ceux qui n'ont pas fouillé le « sous-sol » de l'homme disent : « Mais si nous avions existé, il en resterait bien au moins quelques traces dans la mémoire ! »

Mais les phénomènes de l'organisme de l'embryon, et enfin ceux de l'instinct et du sentiment, en raison, ce dernier, de son vague et nébuleux, ne devraient-ils pas vous faire soupçonner déjà, que vous « vibriez » d'une autre façon que celle présente ? Et vous auriez la faiblesse de croire que le langage « psychique » actuel est la seule manifestation de l'intelligentiel !

La « conscience animique » n'est pas celle actuelle, pas plus que la fleur n'est les racines ?

Et s'il n'en était pas ainsi, votre « monumental chapiteau » si bien organisé pourrait encore y lire. D'ailleurs votre phase psychique concentrée, rétrécie, enserrée dans une boîte crânienne dormait encore dans les limbes de la vitalité universelle, c'est probable, comme une force, une puissance qui hiberne dans ses propres forces en attendant le réveil. Et peut-être analogue à l'âme de la plante qui sommeille ?

Et dans cette période d'organisation, il n'était pas de trop dans cette constitution si grandiose de soi-même de toutes les forces et des facultés de l'âme-vie.

À quoi lui aurait servi un genre de mémoire, résultat de rapports extériorisés comme la nôtre ? sinon de faire dévier sa sentivité intuitive et acuitive et de la paralyser ?

Le matérialisme, sur cette question, répond *ex-abrupto* : « Point n'est besoin, dit-il, d'aller chercher dans l'invisibilité la raison des êtres, n'est-ce pas les propriétés elles-mêmes de la matière qui se développent ? Tout n'acquiert-il pas de la mémoire ancestrale ? » Comment ?

Mais c'est magnifique, si vous y joignez de l'intelligence qui la fera évoluer vers des buts toujours harmoniques et prévisionnels. Mais alors pour cette mémoire si détaillée, où la casez-vous d'abord ? Seulement n'oubliez pas qu'ailleurs vous criez sur les toits : « Sans cerveau pas de pensée, pas d'intelligence ! » Ceci est écrit par un des maîtres en vos théories, le fameux docteur Büchner.

Il vous reste à expliquer comment vous entendez que des phénomènes si complexes, si multiples et réunissant toutes les conditions d'une intelligence supérieure formidablement à tout ce que nous connaissons, soient à chaque pas, à chaque instant d'évolution le fait de hasards heureux et sans cesse ? Et qu'enfin ce hasard obtienne mieux et supérieurement que les plus puissants cerveaux de nos chimistes qui, eux, cependant, sont flanqués de bonnes facultés d'observation, qui malgré cela ne peuvent égaler l'aveugle hasard, tout en disséquant cependant le modèle ?

Et cette mémoire ancestrale, comment se sélectionne-t-elle aussi ? où en sont les éléments ? où sont les cellules spéciales qui sont saturées d'elles ?

Et comment enfin peut-elle dévier à un premier pas acquis, sans avoir eu le temps d'être fixée, burinée ? au point supposé de faire d'un singe un homme et après de ne subir plus aucune déviation atavique ? Alors apparaît, dites-vous, les incitations des milieux.

Mais quel avantage et quel intérêt senti avait le singe de marcher sur deux jambes au lieu de courir plus avantageusement sur ses quatre pattes et de se défendre mieux que nous certes à l'époque primitive où, c'est probable, il ne pouvait encore pressentir les avantages du fusil Lebel (1) ? Il vous faut répondre à tout cela.

Mais entrons plus profondément dans le problème. — Ainsi, d'après cette théorie, la matière prévoyant qu'un jour les conditions physiques et chimiques d'éclosion devant changer, préparait graduellement, par acheminement, des organes reproducteurs pour y suppléer ?

Dans cette théorie il apparaît manifestement que les accidents sont toujours heureux et progressifs ; n'est-ce pas phénoménal ? Le hasard aveugle pouvant assembler fortuitement des éléments au point d'en faire un chef-d'œuvre de haute

(1) Nous sommes forcés de passer, à notre grand regret, sur la question transformiste ; mais dans notre Revue, dans l'article *L'Aurore de la vie*, nous croyons avoir démontré péremptoirement l'insuffisance de cette théorie.

mécanique, de haute physique, et enfin de haute chimie, et enfin, pour comble de bonheur, se créer pour se contempler probablement, un appareil cérébral bien finement conditionné, à l'effet d'y caser une résultante, c'est-à-dire un « rien ».

Et ce rien réagit sur le réel qui lui a donné naissance.

Il faut convenir que cet échafaudage de hasards se surajoutant sans cesse à l'aveuglette, repose sur une bonne dose de confiance et de bonne volonté dans les possibilités merveilleuses du hasard et de la sélection inconsciente, c'est-à-dire aveugle? et les résultats ainsi admis et conçus ressemblent à s'y méprendre à des « poussées instinctives » de l'intelligentiel? et on dit que le matérialisme détruit et repousse le merveilleux?

Le matérialiste, en se « plantant » en face de la machine achevée et fonctionnant n'a qu'un tort, c'est d'oublier le mécanicien!

Mais la force, dites-vous, invoquant une autre « divinité ».

Mais vous oubliez de nous exposer ses attributs, ses propriétés, et telle quelle vos théories ne peuvent que l'admettre, c'est encore quelque chose d'aussi aveugle que la matière?

Le système matérialiste pouvait encore se retrancher dans les obscurités des phénomènes et maintenir chez ses partisans dévoués un reste de conviction ou d'espérance!

Mais c'est qu'il est arrivé et qu'il a surgi d'autres faits qui sont venus faire bon marché de ce reliquat d'espérances et qui bousculent le système tout en entier d'une façon brutale. Voir sans le secours des yeux (1), entendre les oreilles fermées, se rire des bandeaux et se moquer de l'opacité des murs, enjamber les océans et les espaces autrement que sur les ailes de l'imagination, revoir les êtres disparus d'ici, contrôler leurs formes et leurs affections, et même leurs mots habituels (2), c'est d'un coup de pied envoyer lestement l'hypnotisation matérielle et ses conséquences à tous les diables!

On conviendra que les aspirations instinctives du sentiment ont été servies au-delà de toutes espérances. Lui le sylphe fantastique de l'imagination crédule regimait toujours; et il protestait malgré tout contre les théories les plus granitico-positives; souvent, il est vrai, sous de bien tristes et répugnantes égides? Mais en raison justement du nébuleux qui est resté son partage forcément ici, il n'en était que mieux exploitable et exploité.

Le Divin, sous des formes évidentes et consolantes, est enfin apparu dans ce monde lumignonnaire.

Et vous, hommes noirs, vous pensez que notre naïveté confiante et électrique va le laisser plus longtemps dans vos mains habiles?

Vous qui tonnez facilement et ferme contre les néantistes, vos habiles ne sont pas fâchés qu'il en existe. Du reste, vos enseignements ridicules et infâmes parfois, ont donné raison à ces sombres désespérances!

Mais combien préféreraient garder leur dignité plutôt que de s'agenouiller devant vos fétiches. Aussi nous sentons-nous attirés plutôt vers ces pauvres et dignes frères que vers vous!

Mais vous savez que tant que les partisans de ces doctrines funestes comme terminaison, ont à leur service la vigueur, ils peuvent répulser les coups sourds du sentiment. — Ils peuvent même arriver à le reléguer dans le « sous-sol ». Mais quand au soir de la vie, la puissance des sens sur laquelle ont été échafaudées ces théories, s'affaiblit, se détraque, les poussées du sentiment émergent, irruptionnent et elles réapparaissent comme une protestation, et peu à peu elles tendent à reprendre leurs droits méconnus et frustrés par la passion des théories. L'âme se sent inquiète, tout ce sur lequel elle s'est appuyée va défaillir et disparaître. Les pensées néantistes se sont seules assises à son foyer et elles ont chassé les fortes pensées de la vitalité; celles-ci naturellement viennent à lui faire défaut.

De là le vide, les effarements, les affolements de la dernière heure; elle se rejette

(1) Voir notre Revue à propos d'un lucide aveugle.

(2) *Arcanes de la vie future et Encyclopédie magnétique*, par Cahagnet.

avec effroi et horreur du prétendu gouffre qui doit l'engloutir. — C'est alors que l'exploiteur du sentiment tâche d'apparaître et.

Voilà le champ ingrat et laborieux à défricher et à ensemercer que nous laissent ceux qui l'ont stérilisé. Notre devoir, à nous spirito-spiritualistes, est de les en chasser comme indignes d'y reparaître.

Les expériences psychiques sont enfin venues confirmer les « vues » de Swedenborg sur les rôles à la fois tranchés et confondus de l'« homme spirituel » et ceux de l'« homme matériel ». La science commence enfin à s'acheminer lentement vers cette connaissance de l'homme complet. — Les dédoublements de la personnalité, les suggestions, les tranches de la mémoire, les vues à distance enfin admises par elle (1) et qui resteraient inexplicables sans cette dualité.

Déjà dans les *Arcanes de la vie future* et dans l'*Encyclopédie* qui en est la confirmation, ouvrages du même expérimentateur, des faits concluants ont mis en relief cette double action, dont celle spirituelle semble parfois avoir encore à son service la vision « prophétique animique » antérieure qui a présidé à l'organisme, mais alors appropriée à la forme psychique.

D'un autre côté, personnellement, nous avons connu un fait d'obsession spontanée et inquiétant produit sur un des nôtres, produit par une expérience de tables non réussie du fait volontaire du sujet. Cette obsession, qui prenait des caractères alarmants pour tous, fut dissipée occultement et à distance, et en peu de jours, par l'influence de la lucide de Cahagnet mise en somnambulisme et à l'insu de tous.

On peut voir déjà, là, la preuve d'une puissance interne bien supérieure à la facette matérielle de surface (2).

Dans le libre arbitre de l'homme et son non libre arbitre, ces deux natures jouent un grand rôle dont ne se doutent guère ceux qui n'ont pas, comme nous, fouillé profondément le sous-sol de notre être.

Il est arrivé maintes fois à Adèle Maginot de converser avec « l'interne » des êtres vers lesquels elle était envoyée en recherche, et ce, à l'insu de leur facette actuelle de surface, et d'en rapporter des réponses dont leur correspondance venait ensuite certifier la valeur et la véracité.

Deux mots seulement pour éveiller l'attention du penseur et du chercheur. Nous savons pertinemment que la prophétie, les prévisions existent ; des milliers de faits historiques et particuliers viennent démontrer que cette faculté existe chez certains êtres. Nous-mêmes, il n'est pas d'année que nous ne constatons minutieusement ces résultats. — Laissons l'ignorance sourire et nous prendre pour des..., et passons.

Comment expliquer ces faits. D'abord il faut bien se pénétrer que dans tout ce qui se présente, si mystérieuses qu'en soient les apparences, il y a une cause plus ou moins cachée.

C'est tellement élémentaire qu'il est inutile d'insister davantage, mais aussi il faut bien se représenter que nous sommes loin d'avoir tout découvert. Dernièrement n'avons-nous pas assisté à la divination de la pensée. N'est-ce pas un phénomène qui, avancé, a dû faire sourire pas mal d'incrédulés ? Et les vues à distance, quelles gorges chaudes, même de la part de ceux qui, cependant, sont des sommités scientifiques !

De tout cela, que reste-t-il ?... Mais, me dira-t-on, en face de la prophétie acceptée, que devient le libre arbitre ?

Nous pourrions fort bien répondre que le fait est supérieur à toute croyance ; mais cela ne nous suffirait pas, parce que la condition de la personnalité c'est l'attribut, ce doit être une portion de liberté qui se trouve plus ou moins limitée par celle des autres et par leur opposition souvent.

(1) Expériences de la Société psycho-physiologique, du docteur Azam, docteur Dufay, etc.

(2) *Magie magnétique*, par Cahagnet.

Mais cet homme interne, spirituel, lui qui possède des facultés supérieures, ne serait-ce pas lui qui, dans ses échappées occultes, disposerait de la liberté — bien plus que notre phase de surface ?

Ne serait-ce pas lui qui auto-suggestionnerait cette dernière, au point qu'elle s'en croit être l'auteur, tandis qu'elle n'en est que l'acteur inconscient naturellement et se réclame d'une liberté apparente ?

M. V. Meunier, dans le journal *le Rappel* du 15 octobre 1886, cite des faits d'auto-suggestion prophétiques réalisés à dix ans de distance. Ne serait-ce pas la « double » de l'homme qui suit l'impulsion occulte et réalise les effets de l'interne tout en étant convaincu qu'elle en est l'auteur ? Ces intéressantes histoires suggestives nous donnent un puissant appui pour asseoir nos expositions.

Nous-mêmes nous avons été à même de subir de ces « accomplissements prophétiques », et à l'instant de leur accomplissement, nous nous sentions comme hypnotisés, comme s'il semblait que l'on ait eu peur que nous résistions à leur accomplissement.

Cette « seconde conscience » qui influe sourdement nos actes est, aussi bien que celle de surface, un attribut de la personnalité psychique ; seulement elle ajoute aux produits de la première des propriétés, des combinaisons d'autant plus sensibilisées et acuitives qu'elle y joint la puissance animique dont souvent elle dispose encore, qui dépasse de cent coudées la nôtre.

Nous trouvons dans le discours de M. Ch. Richet, professeur de physiologie et directeur de la *Revue scientifique*, un aveu qu'il faut retenir (discours prononcé à l'ouverture du Congrès psycho-physiologique). — Cet aveu, échappé par la force des faits, vient confirmer nos études et prouve que nous précédons la science dans le domaine de l'inconnu. « Ce merveilleux inconscient (toujours !), dit-il, qu'on n'aurait jamais soupçonné (!) et qui réalise de si étonnantes opérations intellectuelles ! » Mais c'est tout bonnement vous, docteur, qui ne l'avez jamais soupçonné ! La preuve encore que vous en êtes loin, c'est de l'appeler inconscient, lui qui produit des milliers de fois plus sagement que vos illustres et conscientes encéphales !...

Deux modes d'être se partagent l'activité de l'homme, ils se trouvent souvent confondus dans certaines natures, émergeant tantôt l'un dans l'autre, et pour ces natures-là, il n'existe pas de frontières bien accentuées ; le moi en est le sujet et le jouet.

Pour nous il semble, de l'ensemble de ces faits, que la liberté de l'homme, telle qu'on l'entend, est plutôt l'apanage de l'être spirituel qui fonctionne dans le « sous-sol » de la conscience, que le fait de l'homme matérialisé qui est chargé de l'exécution.

Nous ne répéterons pas ici le chapitre II sur la réincarnation² ; mais il y a des faits qui se trouvent faire partie des effets de la force psychique et des conditions qui nous forcent à y rentrer un moment.

Nous concevons autrement la réhabilitation, en considérant que les hommes jouent entre eux des rôles nécessaires et indispensables à leur appréciation, tour à tour agents et patients, tyrans et victimes. Le mal, contraste nécessaire du bien, se faisant écran mutuellement dans la vie afin de parfaire complètement la personnalité en burinant en elle des appréciations et des points de repère comparés.

Nous avons soutenu que la réincarnation était une loi supérieure générale. Depuis des centaines de milliers d'ans que l'humanité existe terrestrement, de par la loi fatale de la réhabilitation, le progrès moral devrait bien être accompli actuellement. — En tout cas il eût dû marcher à pas de géant et non de tortue. — Et un Lacenaire, un Tropicann et les Mandrins couronnés qui ne rêvent que boucheries humaines devraient bien n'être plus que des fossiles.

Que font donc ces réincarés qui, ancien Gengis-Kan, ancien Attila, etc., et tous les Césars tueurs d'hommes, et leurs armées innombrables et cruelles, qui doivent être revenus avec l'impulsion invincible de mieux faire ?

Et si la réincarnation n'était autre chose qu'une hypothèse, tous les désincarés

évoqués seraient d'accord sur sa réalité; mais ils paraissent aussi divisés que nous sur cette question, et chacun paraît répondre selon l'influence du camp à qui il a appartenu. Pourquoi?

Il convient donc de rechercher d'abord l'origine du mal et ensuite de faire l'exploration psychologique de l'homme en fouillant le sous-sol et les fondements.

D'abord premièrement la « nature naturante » semble s'être fait une loi supérieure de contrastes, d'antagonismes, qui produit les brutalités de la lutte pour l'existence. De cette façon l'ère panthéistique semble ouverte pour tous. Cette lice où nous sommes tour à tour vainqueurs et vaincus, sert à buriner en nous l'individualisation. Il semble que là soit le but suprême: créer des êtres conscients.

Et sans heurts, sans hétérogénéités brutales, pas de sensations comparées et fortement imprimées en nous, pas de désirs de mieux, pas de déploiement d'énergies, pas d'activité. — Le *statu quo*; le sommeil de l'être et de l'intelligence, et alors l'impossibilité de s'affirmer.

Le bien et le mal se font donc mutuellement écran dans la conscience et y produisent les phénomènes réflexes qui créent les aspirations et qui estompent profondément la personnalité complète, achevée, peut-être trop nébuleuse avant dans l'état antérieur.

Pour cela il faut donc tour à tour des patients et des agents. Mais enfin, nous, éphémères terrestres d'une heure au cadran éternel des manifestations grandioses de la vie, devons-nous protester aveuglément, rageusement, fiévreusement contre ce qui prépare les satisfactions futures de nos aspirations présentes?

Pris comme nous le sommes dans l'engrenage, certainement que nous ne pouvons nous empêcher de crier, de maudire; mais la vie n'est pas déjà si dure que cela, puisqu'en somme bien peu la quittent volontairement. Et presque toujours par ceux qui souffrent non physiquement.

Devons-nous enfin vouloir rétrécir son cadre immense à nos étroites aspirations égoïstes actuelles? Et nos frères inférieurs que nous torturons, eux, que devraient-ils en dire? Devons-nous enfin mesurer cette suprême nécessité naturelle à notre sensibilité devenue pas mal « nerveuse » par la culture intensive de nos jouissances matérielles?

Voilà de redoutables questions posées à notre faiblesse d'optique. Mais si, plus éclairés, si plus convaincus de la grandeur de la nature, nous ne pouvons guère faire plus que soupirer et de nous incliner avec une dignité résignée devant cette majesté qui nous écrase de l'étendue de ses manifestations, tout en en déplorant et en en subissant avec courage et espérance les nécessités impérieuses.

Plus les sensations deviennent délicates, d'autant plus les maux sont intolérables. — Mais poursuivons toujours avec confiance notre chemin dans la poursuite de la fraternité et de la vérité. Faisons nos efforts pour que les plus intolérables iniquités sociales, les seules jusque-là à notre portée, disparaissent.

Celui qui, sous prétexte d'un fatalisme quelconque, par lassitude ou égoïsme, manque à ses devoirs fraternels, serait indigne d'un monde meilleur!

Comparons-nous encore « à des élèves qui font leurs efforts pour monter dans une classe supérieure ». (Cahagnet.)

Mais, diront certains spirites, « qu'aurions-nous donc fait toute une éternité, si nous n'avions pas une suite d'existences réincarnées pour la remplir ». Mais cela n'explique rien. Il vous faudra en plus des temps additionnés de vos fragiles existences terrestres, vous serez bientôt forcés d'y ajouter toutes les existences à tous les degrés des trois règnes.

Et cela ne suffira pas encore à remplir ce que vous nommez par erreur « éternité ».

Et des existences pareilles, qui en voudrait à ce prix? Toujours recommencer le même cycle d'aspirations déçues, de souffrances méritées et imméritées, toujours renouvelées. Et enfin n'avancer pas plus vite la réalisation idéale de nos aspirations. Le néant serait, je crois, préféré par beaucoup dans ces conditions d'existences?

Mais l'éternité n'est que l'appréciation de notre état actuel et qui n'a de valeur

qu'autant que nous sommes soumis au temps enregistré par comparaison, suite de successions régulièrement espacées, cadencées, mais fugitives.

Mais dans un autre état, ou les repères du jour et de la nuit, les saisons n'existeraient plus? Que ce serait la durée de nos affections seules qui ferait loi? Et si, dans cet état, nos pensées, nos souvenirs avaient le pouvoir instantané de devenir des objectivités aussi réelles que le présent, il est évident que nous n'aurions jamais soupçonné une « éternité » de temps.

Le somnambule partage déjà cette ubiquité quand on lui dit, je suppose, de voir Pékin; où se présente-t-il pour lui? « Là, » dit-il; il n'y a donc plus déjà pour lui d'espace ni de temps.

De là, les êtres pré-terrestres peuvent fort bien vivre d'une vie inconnue et qui n'a rien d'approché de la nôtre. Peut-être partagent-ils les rayonnements sensibilisés du foyer de l'essence animique-cosmique et partagent-ils d'une façon générale les répercussions et en sentent-ils nébuleusement les ondes comme un écho affaibli des mondes déjà en activité. Echo répété qui, peut-être, estompe peu à peu une existence rudimentaire dans les limbes, en les incitant sans cesse à se dessiner et à se préparer à se détacher d'un ensemble qu'ils quittent par des attractions répétées.

..

Il est un fait supérieur qui s'impose et qui apparaît en haute physique et en psycho-physique, ce sont les forces impondérables qui accompagnent tout atome, toute molécule, toute cellule et enfin tout être. Pour nous, cette force est le rayonnement du corps spirituel ou « pèrisprit », ou du « corps astral », comme disent les théosophes. Il est tout naturel qu'il soit imprégné de nous-mêmes, comme le corps matériel imprègne par son concours tous les éléments qui entrent dans sa composition, et dont l'influence gènesique et le protoplasme spermatode sont les réceptacles.

Les effluves occultes de ce corps entremêlent leurs ondes avec d'autres plus ou moins affiniels. Ce sont elles qui font irruption quelquefois dans la phase matérielle quand elles sont provoquées. — C'est là que commencent les manifestations de l'« inconscient. » Ces phénomènes entremêlés ont été souvent l'écueil des faits spirites où elles se présentent par la nature même des opérations plus fréquentes et plus accentuées que dans le somnambulisme lucide.

Ces échecs et ces banalités quelquefois désespérantes ont donné lieu probablement à la théorie des « élémentals » et des « résidus », mais cette théorie n'est pas entièrement vraie, en ce qu'il est arrivé dans d'autres expériences qu'elles se sont montrées d'un savoir supérieur aux pensées les plus élevées de leurs anciens propriétaires.

Le domaine des irruptions de l'inconscient (1) est assez vaste pour contenir tous ces points de vue qu'il convient de ne pas confondre avec le résultat du dressage des organes et des éléments psychiques cellulaires, qui réalisent par l'habitude quelquefois des contrefaçons psychiques étonnantes.

Le dessinateur encore inhabile de ses doigts, mais qui ensuite exécute au mieux ses modèles, quelles répétitions, quelles tensions cérébrales répétées et « descendues » dans les doigts! — Le musicien également, dont les doigts jouent distraitemment sur le clavier et y produisent des mélodies sans y donner même attention! Oui, tout cela peut entrer en jeu dans des conditions déterminées et provoquées plus ou moins occultement par des liaisons et des influences insoupçonnées qui en grandissent la portée.

Il existe donc en nous plusieurs modes de manifestations psychiques et pseudo-psychiques, espèces de contrefaçons. — 1° L'automatisme corporel ou psychisme nerveux et cellulaire; 2° les manifestations dites de l'inconscient des domaines de la facette psycho-animique, qu'il ne faut pas confondre, comme les savants le font facilement, avec les effets du premier; 3° les manifestations cérébralement

(1) Voir nos articles sur la Force intelligentielle dans le *Monde* et dans *l'Homme*. Revue, 2^e année, n° 5.

matérielles (telles que les représentations dans les rêves); 4° enfin les facultés psychiques pures, où la conscience préside avec attention et volonté en disposant des forces cérébrales.

Si nous ne nous trompons, voici donc déjà quatre genres de manifestations de la Force qui sont en présence, et qui, par des conditions plus ou moins normales, peuvent se « déclancher » les unes des autres et produire séparément des phénomènes au premier abord de même catégorie, pour peu qu'ils soient un peu soutenus par des tensions internes, que nous ignorons encore, qui se mettent de la partie on ne sait comment ?

Ce sont ces difficiles problèmes dont notre école poursuit opiniâtement la solution.

Que ces genres d'énergies viennent à être provoqués, comme dans les phénomènes spiritiques, où les répercussions mentales inconscientes ou automatiques, peuvent se trouver en jeu, par des affinités, des influences plus ou moins occultes, plus ou moins dominantes, et vous avez la clef des échecs et des banalités désespérantes, sous le couvert d'un Voltaire et d'un Hugo.

Parce qu'il y a là en jeu des ondes de sensibilisation extrêmement subtiles, qui irradiant les unes dans les autres et entremêlent leurs orbes, surtout quand l'évoqué ne peut apparaître ou ne s'impose pas ?

La sphère de forces qui nous accompagne et qui nous constitue ne peut que représenter tout notre être et ses acquits, les effluves doivent naturellement s'en imprégner ?

Et en irradiant elles entremêlent leurs ondes avec d'autres, et suivant les notes prédominantes qui écloront, il surgira toute une série appropriée à ces notes majeures.

Maintenant, supposons encore que nous abordions la « sphère », les domaines d'un Voltaire, le côté délaissé par ses affections, et que ce côté représente un ordre d'idées banales et désormais désagréables. — Le moi spirituel qui, soumis désormais au mode psychique, n'est pas plus dans toute l'étendue de ses domaines que le moi matériel ne l'est dans tout le champ de la conscience.

Puisque l'inconscient c'est la partie qui existe en dehors de sa vision étroite, le domaine de l'inconscience doit exister certainement, aussi spirituellement. Si le médium vient à prendre contact avec le côté délaissé, il pourra en résulter des banalités et des non-sens, et le médium peut lui aussi y ajouter l'inconscient. Maintenant supposons encore, puisque les spiritualisés ne sont toujours restés que des hommes partant avec leurs bagages d'ici et pour longtemps, que l'évoqué n'entend pas l'appel, ou ne puisse, ou ne veuille répondre, et que des inconnus qu'il regarde peut-être pour des intrus cherchent à pénétrer dans son domaine, ne le connaissant pas, il peut ne pas répondre. Mais attendons. Un de ces sosies qui ont dès ici même le faible de singer les grands hommes, parce qu'ils ont peut-être quelques particularités communes, et qu'ils brûlent naturellement d'égalier du reste le modèle; alors mù par ce genre d'affection ils rôdent souvent vers sa porte, s'empressent en son absence de se présenter en son nom et de se grimer. Car il n'y a plus de doute pour tout spiritualiste avancé dans les études psychiques, qui ne sache que le nouvel arrivant, le nouveau débarqué au spirituel, n'est pas encore « démaillotté » de ses langes et de la gangue terrestre. Et ce pour des siècles peut-être, selon son « bornage » intellectuel et la virulence de ses affections terrestres.

Et puis enfin il peut arriver, car il faut tout prévoir, que le désincarné appelé par invite à visiter ces amis terriens, n'endosse son vieil habit terrestre, et dame, il se limite peut-être encore à ses anciennes entourures.

La virulence des affections terrestres vibrant intensivement toujours au premier plan, le spiritualisé ressent bien mieux les affections terrestres affinielles et analogues. Et pour peu qu'il recherche encore les satisfactions grossières de la matière, il arrive comme à se fondre dans les matérialisés, comme nous le voyons dans les possessions, les obsessions, emballé par les intensités qui agissent sur lui à son insu.

Et peut-être par sympathie occulte, le matérialisé peut, par moments, lui laisser la place, comme le dit Cahagnet.

Voilà pour nous la seule « pseudo-réincarnation » que nos études nous permettent jusque-là de croire. (Voir noire Revue, n° 8.)

Ce sont, en un mot, des auto-suggestions réciproques qui s'accomplissent entre deux êtres et deux états affiniels.

Maintenant, passons au fait moral de la réhabilitation et disons que d'après les phénomènes psychologiques et leur valeur future, nous ne pouvons encore admettre la peine du talion matériel répétée terrestrement. La victime en présence des remords et des désespoirs de son bourreau, entièrement asservi à cette suggestion cruelle, qui la juge même éternelle parce qu'il en subit énergiquement l'empire et ses conséquences, les éléments de son crime le replongeant dans l'ombre matérielle, peut se croire encore et en subir intensivement les effets de répercussion contagieuse.

Il n'y a pas à invoquer la justice de Dieu, en place du justicier de la victime. C'est à ce dernier qu'appartient son bourreau, et nous doutons que la basse vengeance puisse procurer le bonheur, en voyant un frère, après tout, retourner au baigne terrestre.

Car ce frère, par qui a-t-il été suggestionné ? Par les milieux sociaux : la misère, l'hérédité, l'abandon ; il a eu la malchance de tomber sur un mauvais numéro, d'avoir des rôles et les contrastes terrestres violents d'une série inférieure qui ont fait de lui une monstruosité pour le règne humain.

Ces phénomènes de regrets se produisent ou doivent se produire quand il se trouve arrivé à une phase d'évolution plus élevée. Son crime lui apparaît dans toute son horreur ; plus de repos, plus de moyens de se réhabiliter, croit-il. Et il est forcé de le croire.

Ses remords, ses angoisses deviennent de ce fait insupportables, et Dieu sait combien de temps ! Et cela ne suffirait pas encore, et même au plus grand des bourreaux et des tyrans !

Il lui faudrait encore en plus courir le risque, de par les milieux matériels, de venir recommencer un rôle, peut-être encore par fatalité, celui d'un Troppmann !

Jamais dans nos communications somnambuliques nous n'avons vu des esprits croire à la réincarnation terrestrement.

Ce qui y ferait croire quelques-uns des autres esprits, c'est que ces malheureux esprits semblent comme se précipiter d'eux-mêmes, tout spiritualisés qu'ils sont, dans « l'ombre matérielle » pour essayer de s'y fondre, il est vrai, et par là arrêter un bras criminel ; c'est en sentant les effets contagieux du crime qu'ils s'auto-suggestionnent eux-mêmes dans la victime.

CONCLUSION

En présence de la certitude de la vie future, nous serions bien aveugles ou bien coupables, si les obligations morales, sous les formes de dévouement fraternel, de tous les instants et de toutes les façons, n'en étaient pas le résultat.

Car cette foi invincible dans l'immortalité doit nous affranchir des vaines et ridicules convoitises matérielles, égoïstes et éphémères, des mesquines possessions ; sinon, nous serions vraiment indignes de partager cette suprême consolation.

CHAPITRE II
MEMOIRES (Etranger)

ANGLETERRE

LETTRE DE M. A. J. TINDALL

30, Wyndham, St, Bryanston Square, Londres.

MESSIEURS,

Comme président de la société occulte de Londres, je désire envoyer nos meilleurs souhaits au Congrès spiritualiste. Nous avons donné des lectures depuis plusieurs années et comme professant seuls ouvertement la doctrine de la réincarnation, en dehors de la Société théosophique; nous éprouvons une grande sympathie pour les spiritualistes du continent.

Je vous envoie en même temps le dernier numéro de notre journal, dans lequel se trouve une lecture, faite par moi, sur la religion spirituelle (ou spiritualiste), je voudrais que le tout ou une partie fût lue au Congrès; si, par négligence de la poste, vous ne le recevez pas, donnez m'en connaissance, car je suis très désireux que tous puissent le connaître. C'est avec le plus grand plaisir que nous recevrons des demandes de qui que ce soit, et nous vous enverrons notre littérature gratuitement.

Permettez-moi, en terminant, de prier du plus profond de mon cœur, afin que les bénédictions de la Divine intelligence puissent descendre sur le Congrès; qu'il soit pour tous un moyen d'union et contribue à nous mieux faire connaître les uns des autres.

Avant tout qu'il y ait, union dans les doutes, liberté en toutes choses amour et charité.

Espérant vous lire prochainement, je suis sincèrement à vous.

A.-J. TINDALL A. MUSS, C. B. L.,
Président de la Société occulte de Londres.

LETTRE DE M^{me} EMMA HARDINGE BRITHEN

June 19, 1889.

The Lindens, Hamphregs St-Cheetham Hill, Manchester (England).

DEAR LIA,

In conformity which the desire of M. Lucian Puoch, I have given notice of the Spiritual Congress to be held in Paris, in september, in the paper of which I am the editor, *the Two World* and shall continue to do so occasionally of to the date of the Congress. — I now write to ask if your director would like to have an adress from me in english (as I do not speak french); and if so — whether they will

appoint some special time and occasion for me to speak — and send me notice accordingly.

If so, I would wish to be announced as English and American inspirational lecturer, editor of *the Two World* and author of many spiritualists works. I shall be happy to hear from you on this subject.

I am, dear Lia, faithfully yours.

EMMA HARDINGE BRITHEM.

LONDON SPIRITUALIST ALLIANCE

16, Craven Street, Charing Cross, London, W. C.

CHERS MESSIEURS,

J'ai l'honneur de vous envoyer, en vous priant de l'examiner, le projet ci-inclus (projet de confédération), dont la substance, comme je crois, a déjà reçu l'approbation de vous-même ou de votre société. Voulez-vous avoir l'obligeance de me le renvoyer avec votre propre signature, ou avec la signature du secrétaire de votre société, si cet usage est plus convenable, afin que je puisse en faire rapport au conseil aussitôt que possible ?

Il m'a paru très à désirer, comme première démarche, que les présidents des sociétés qui veulent se confédérer soient reçus comme membres honoraires de notre *London Spiritualist Alliance*. J'espère faire cette proposition dès que je recevrai des nouvelles de votre part, et je suggère, respectueusement, que réciproquement le président du *London Spiritualist Alliance* pourrait être élu comme membre honoraire des plus importantes sociétés spirites de l'étranger. Il y a, à mon avis, des avantages faciles à prévoir en faisant cette démarche le plus tôt possible.

Si vous désirez prendre des renseignements plus exacts, vous les trouverez dans mon discours intitulé : *Spiritualism at Home and Abroad*, aussi bien que dans une note publiée dans le *Light* du 20 février de l'année courante, et dont la traduction est ci-incluse.

Enfin, je voudrais suggérer que si vous le trouvez à votre gré, une copie en forme de ce projet me soit envoyée (signée) le plus tôt possible, ou si vous avez des propositions à faire, que vous ayez la bonté de me le faire savoir dans le plus bref délai que vous trouverez convenable.

Vous verrez bien, j'en suis sûr, la nécessité de ne pas hâter la formation de cette importante organisation, lorsque vous songerez au grand nombre de sociétés qui y sont intéressées et à l'éloignement de la plupart d'entre elles, car elles sont réparties sur une étendue qui est en vérité celle du monde civilisé.

Agrérez, etc.

W. STANTON MOSES, M. A.,

Président L. S. A.

NOTE SUR LA CONFÉDÉRATION DES SOCIÉTÉS SPIRITES

(Traduite du journal *Light* du 20 février 1886.)

Le président du *London Spiritualist Alliance* a l'honneur d'envoyer, pour en faire publication, une note préliminaire sur la confédération des Sociétés spirites, note que chaque membre du conseil a séparément examinée et à laquelle il a donné son approbation. Le président pense que les propositions qui s'y trouvent peuvent être d'un intérêt général aux lecteurs du *Light*, et il sera reconnaissant de toute autre

proposition que les membres de l'alliance auront la bonté d'y ajouter. On propose de rédiger un plan de confédération basé sur la note ci-jointe, mais sous une forme plus précise. Ce plan sera soumis aux sociétés et aux journaux qu'on désire rapprocher afin de les amener à l'idée de la confédération. La note n'est qu'une tentative, et elle est publiée pour diriger l'attention sur ce que l'alliance espère accomplir.

Dans le discours prononcé devant le *London Spiritualist Alliance*, le 13 novembre de l'année dernière, j'ai dit, à propos du sujet de confédération, qu'il me paraissait avantageux de formuler quelque plan simple pour effectuer les objets que j'ai brièvement indiqués, c'est-à-dire d'avoir pour but « une grande confédération entre les sociétés de bonne réputation dans tous les pays, pour la défense et le progrès des principes essentiels de notre foi commune ». De plus, j'ai exprimé l'opinion suivante : « si l'on réalise ce but comme but suprême, c'est-à-dire une organisation ayant des ramifications innombrables, dont l'objet devrait être l'avancement des intérêts les plus hauts et les meilleurs de tous ceux qui concernent le genre humain, aussi bien que la promotion de son bien-être, dans la vie présente et dans la vie future ; si l'on réalise ce but, nous reconnaitrions tous que les spiritistes assument une charge sérieuse, et que cette charge ne peut avoir son véritable effet qu'au moyen d'une confédération telle que je l'ai indiqué. »

J'ai longtemps réfléchi sur les avantages que l'on pourrait atteindre, et qui seraient de suite utiles, et me suis bien arrêté sur ce point, qu'il faut exclure toute idée d'un système élaboré ; un tel système donnerait lieu à une critique ennemie, et demanderait un mécanisme très compliqué pour le faire réussir.

Quand on pense que les sociétés que nous désirons unir par un lien commun ont des croyances et des usages très différents à l'égard de choses non essentielles, bien qu'elles soient d'accord sur les points essentiels, on conviendra que tout projet proposé doit être d'abord d'un caractère très simple.

Un lien commun de sympathie une fois établi, on peut espérer que, avec le temps, une organisation plus travaillée et plus complexe sera développée.

Nous avons déjà refusé, de la manière la plus explicite, d'être nous-mêmes contraints ou de chercher à faire contraindre les autres, par une profession de foi quelconque ; sauf la profession la plus simple, celle que nous croyons serait acceptée par tout spiritiste, sans hésiter.

En peu de mots, notre objet est de détruire l'état d'isolement qui existe et de substituer des relations sympathiques et amicales entre les spiritistes de tous les pays, de fortifier les liens de la sympathie, d'encourager un échange d'expériences publiées ou non publiées, une réciprocité de renseignements confidentiels, qui devraient être utiles aux administrateurs des sociétés, et agir de telle manière que chaque société présente au conseil un compte rendu annuel de matières intéressantes et importantes, à la portée de ses propres connaissances, et que ces rapports soient publiés par nous pour le renseignement général.

Par ces moyens, on obtiendra une base solide, sur laquelle, dans l'avenir, s'érigera un édifice plus stable. On aura ainsi un système aussi élastique que compréhensif. On échappera aux discussions minutieuses dans le cas d'opinions opposées. On obtiendra, non seulement un lien de sympathie par l'échange des idées, mais aussi un amas de connaissances tirées des sources les plus différentes. On s'informerait des difficultés et des embarras éprouvés par les esprits de toute espèce. On aura enfin les matériaux nécessaires pour connaître l'état général du spiritisme partout, et ceci ne manquera pas d'être précieux et instructif.

Donc, avec la permission du conseil je sou mets, pour l'examiner avant de l'adopter, aux sociétés, aux journaux et aux spiritistes le projet suivant :

PROJET DE CONFÉDÉRATION SUR LA BASE DES APPLICATIONS SUIVANTES, AVEC LES MODIFICATIONS QUE LES CIRCONSTANCES EXCEPTIONNELLES PEUVENT DEMANDER

1. *Echange général d'idées et d'opinions dans toutes les occasions favorables.*

(a) Nouvelles de faits ou de phénomènes, publiées ou non publiées, à la portée des connaissances de la société qui les envoie.

(b) Exposé ou discussion des difficultés qui surviennent.

(c) Renseignements sur les nouveaux livres ou brochures intéressants.

Par un tel échange d'opinions, je m'attendrais à un bon résultat, à l'aide des discussions publiques dans nos journaux, qui seraient d'une haute valeur. Et comme tous les rapports arriveraient en fin de compte à ce conseil, j'espère obtenir des matières intéressantes pour le *Light*, et sous peu, la certitude d'un système régulier de correspondance étrangère. De plus, on peut bien espérer recevoir des idées nouvelles de la part de ceux qui ne pensent pas tout à fait comme nous. Un exemple de ce que je veux dire suffira : les races anglaises ont regardé le sujet du côté expérimental et pratique, et les races latines l'ont regardé plutôt du côté spéculatif et philosophique. Il est donc facile de voir que ce libre échange d'opinions doit être d'une très grande utilité.

2. *Envoi réciproque de journaux de tous les pays et du Light, et tentative systématique de faire connaître partout le progrès du spiritisme.*

Mes idées ne se bornent pas au simple envoi réciproque des journaux ; je voudrais le libre échange des mémoires, une tentative systématique de nous faire connaître, par exemple, ce que fait le spiritisme français, et de faire savoir aux français ce que nous faisons en Angleterre. Si l'on trouve que le *Light* contient toujours des articles d'un intérêt universel, son poids et son importance, et par suite, son tirage, seront augmentés. Naturellement la question de la dépense nécessaire se présentera, et il serait à considérer si l'on devrait faire échange avec tous les journaux ou seulement avec les plus importants ; mais, en tout cas, notre but est de développer un intérêt commun, dans une œuvre commune, et de détruire l'isolement.

3. *Une fois par an, soit au commencement de l'année, soit à la fin, un compte rendu du progrès du spiritisme pendant l'année, autant que chaque journal ou chaque société en aura connaissance, sera envoyé à ce conseil. Ces rapports seront arrangés d'une manière synoptique, et un sommaire sera publié dans le Light, au profit de toutes les sociétés confédérées.*

Il se peut qu'après quelque temps l'alliance se trouve en état de publier ces rapports ou comptes rendus sous la forme de *Proceedings*. Mais, pour le moment, il sera facile de se servir de ces divers journaux pour la publication des matières d'un intérêt commun. Un autre moyen serait d'envoyer directement au conseil un rapport manuscrit, et de ce rapport et des autres d'un caractère pareil, un abrégé paraîtrait dans le *Light*. Ainsi, on publierait un ensemble très intéressant et un intérêt sympathique serait excité. Afin de faciliter cet envoi réciproque de rapports, on propose de nommer comme associés ou membres honoraires du *London Spiritualist Alliance* tous les présidents des sociétés confédérées, et de nommer le président du *London Spiritualist Alliance* associé ou membre honoraire de toutes ces sociétés.

4. *Echange de renseignements confidentiels à l'usage des administrateurs des sociétés ou des journaux.*

(a) Présentation formelle des étrangers, dont des spiritistes connus pourront répondre afin de faciliter les relations des spiritistes en voyage avec ceux du pays où ils se trouvent, et aussi de leur obtenir l'entrée des séances.

(b) Renseignements définis sur les médiums qui voyagent d'un pays à un autre, en forme de recommandation ou de préservation. Envoi de faits connus pour la conduite des spiritistes qui ont affaire avec les médiums.

(c) Renseignements définis et de première main sur des choses telles que le démasquement rationnel d'un médium, renseignements dont on doit s'emparer sur les lieux mêmes.

Ce plan, avec les modifications et les additions que pourra y faire le conseil, je

propose d'en faire le sujet d'un mémoire, qui sera envoyé à tous les journaux et à toutes les sociétés qui ont reçu mon discours : *Spiritualism at Home and Abroad*, avec prière d'exprimer leur opinion; s'ils trouvent les propositions à leur gré, ils les adopteront et enverront leur assentiment formel le plus tôt possible.

Ces propositions reçues, je présenterais au conseil un projet de confédération, dans lequel se trouveraient condensées toutes les idées pratiques émises. Ce projet contiendrait l'opinion définie et bien réfléchie des spiritistes anglais et de l'étranger.

ALLEMAGNE

LETTRE DE M. LE D^r SCHLEIDEN

Newhausen bei Munich, Bavière, 22 juin 1889.

Messieurs, je vous remercie beaucoup pour votre invitation au Congrès spiritua-
liste international. J'augure un grand succès pour ce congrès que j'ai déjà annoncé
dans mon journal *le Sphinx*.

Je voudrais bien que beaucoup de mes compatriotes voulussent y participer.

Quant à moi, j'appartiens plus aux spirites Français et Romains qu'aux Anglais
et Américains, parce que je suis parfaitement sûr de la réalité de la réincarnation et
de l'importance de cette doctrine.

Mais surtout, je voudrais faire tout ce qui est en mon pouvoir pour favoriser une
entente cordiale entre nos deux nations, dont chacune a ses excellentes qualités.

Dans cette circonstance je suis navré, messieurs, d'être bien malgré moi retenu
ici, de ne pouvoir assister à ce grand congrès. Certes je n'y manquerai pas en esprit
je suis à vous, et de tout cœur.

Agréé, etc.

D^r HUBBE-SCHLEIDEN.

Newhausen, près de Munich, Bavière.

LETTRE DE M. LE D^r G.-C. WITIG

Secrétaire de rédaction des *Psychische Studien* (Oswald mulze) Leipzig

Sur votre excessivement aimable invitation concernant le Congrès international
des spiritualistes et spirites à l'Exposition universelle de Paris, je m'honore, au
nom de l'éditeur du *Ps. St.* ainsi qu'au mien et de tous les spiritualistes et spirites
d'ici, de répondre que nous regrettons beaucoup que les circonstances actuelles,
aussi bien que le peu de temps, d'ici au 9 septembre, ne rendent pas trop possible
un prompt effet de notre appel du numéro d'avril, page 203, comme celui d'août
courant, quant aux visites personnelles à votre Congrès.

Cependant, vos invitations et vos projets ont été soumis à nos lecteurs, de sorte
que ceux qui se sentent appelés peuvent encore, en temps utile, répondre à vos
honorés désirs.

Nous avons constamment nourri le désir d'unité et de communauté sur le grand

et large terrain psychique ; nous nous sommes efforcés de reconnaître ce qu'il y a de bon dans chaque direction spéciale ; nous ne nous trouvons pas non plus, en opposition accentuée au point de vue de la pensée d'Allan Kardec, concernant la préexistence des Esprits ; ni logiquement, ni philosophiquement, la présence des Esprits sur la terre ayant pour condition nécessaire, une préexistence et une post-existence.

Nous désirons seulement qu'à côté de la théorie spirite ou spiritualiste, la théorie psychique soit prise un peu plus en considération, par nos frères-croyants, puisqu'elle paraît la plus propre à servir de pont entre les points de vue opposés du matérialisme et du spiritualisme.

Quant à nos collaborateurs allemands à la grande œuvre spiritualiste, vous les trouverez exactement désignés dans les *Psychische Studien*, aussi bien dans la Bibliographie que dans les articles.

Il nous faudrait beaucoup de temps pour confectionner une liste spéciale de ces seize années d'apparition.

Tous nos lecteurs et les investigateurs ne nous sont pas connus, mais il nous est permis de supposer qu'une communauté de 3,000 âmes est déjà gagnée complètement à notre cause, et répand ses doctrines et ses faits.

Depuis deux ans, M. le Directeur des *Psychische Studien*, Son Excellence M. le Conseiller d'Etat, Alexandre Aksakoff, de Saint-Petersbourg, s'est donné la grande peine, dans une grande suite d'articles sous le titre suivant : *Observations critiques sur l'ouvrage du Dr de Harthmann, le Spiritisme*, de donner un aperçu de toutes les écoles sur le terrain spiritualiste et spirite, pour aboutir à une entente sur les principes fondamentaux. Son Excellence se trouverait donc, de tout cœur, d'accord avec vos tendances de fraternelle unification.

Quant à ce qui me concerne personnellement, je suis complètement d'accord avec vous sur le premier point : *l'immortalité de l'âme*. Mais en ce qui regarde le second point, le rapport des vivants avec les Esprits, ce point devrait, à mon avis, être considéré comme *pas encore valable pour tous les cas, mais d'abord comme un but qui est encore à conquérir et présenté comme un Postulat, sujet à être précisé, à l'aide d'expérimentations exclusivement scientifiques.*

De cette façon, nous attirerons peut-être la majorité des sceptiques à une collaboration aux séances.

Tâchez de vous mettre en rapport amical avec M. Antoine Schnell à Paris, bureau d'expédition des œuvres musicales, 111, avenue de Villers, qui pourrait peut-être vous donner des renseignements précieux sur l'Allemagne, et qui aurait la complaisance de vous traduire exactement le contenu de ma présente lettre.

En suivant avec toute sympathie et attention, aussi bien les intéressants travaux dans la *Revue spirite*, que plus loin vos entreprises et vos succès sur le terrain de votre congrès international, et en vous souhaitant d'obtenir les résultats les plus magnifiques, je me signe, hautement, Monsieur, pour vous et pour tout le comité du Congrès international et de ses adhérents français.

D^r G.-C. WITIG.

LETTRE DE M. CHARLES SIGISMOND

Berlin, 28 juillet 1889.

Permettez-moi de vous déclarer avec dévouement, que j'ai l'intention d'assister au Congrès des spirites, du 9-16 septembre ; j'en salue l'avènement avec la plus grande joie.

Déjà hier, j'ai saisi l'occasion de déclarer dans notre séance de la Société spirite Berlinoise, *Psyché*, que non seulement la caisse de la Société devait contribuer aux frais du Congrès, mais que l'on devait faire une quête parmi les amis de la cause pour seconder ce mouvement de propagande.

En vous priant de m'envoyer une certaine quantité de circulaires du Congrès, je

signe, avec mes meilleures félicitations et salutations pour nos frères en spiritisme, votre très dévoué.

Charles SIGISMOND.

Nauerstrasse, n° 68, Berlin.

HOLLANDE

MÉMOIRE DE M. B.-J. VAN DE WALL, DE LA HAYE

MESSIEURS ET ESTIMÉS CONFRÈRES,

La grave maladie de l'un de mes enfants, comme vous le savez, me prive de l'honneur d'assister en personne à votre congrès, et de faire la connaissance de bon nombre de mes confrères spirites, autant français qu'étrangers, personnalités importantes dans le monde spirite.

Quelques détails me concernant vous seront, je l'espère, agréables : c'est une courte description de mes expériences sur le terrain du spiritisme.

Il y a une quinzaine d'années, j'habitais les *Indes Néerlandaises* ; j'étais marié et par le fait du hasard, j'appris qu'un de mes amis prenait beaucoup d'intérêt à la lecture des cinq volumes d'Allan Kardec traitant du *Spiritisme* ; c'était l'unique exemplaire de ces œuvres à Java, il était en la possession de la mère de mon ami.

J'appris, avec le plus grand intérêt, quelques particularités concernant les dites œuvres, mais la mère de mon ami, conservant ces volumes comme un précieux trésor, ne voulait les donner en lecture à personne ; son fils put m'en faire lire un, de temps à autre, et sa mère voyant que je m'intéressais à cette philosophie que j'interprétais sérieusement, me prêta ces volumes pour un terme assez long. J'en pris une copie *textuelle*, travail gigantesque si vous considérez le peu de loisir dont je disposais ; j'eus la satisfaction de connaître ce qu'Allan Kardec avait enseigné en spiritisme, et de l'avoir dans la mémoire, de façon à ne plus l'oublier.

Après une année d'attente, le don de médiumnité se manifesta soudainement chez ma femme qui reçut la visite de sa défunte sœur.

Non seulement elle la vit, mais elle l'entendit parler sans perdre une seule syllabe.

Il m'est impossible de décrire la joie que j'en ressentis ; je la priai immédiatement de chercher à se développer ; quoique saisie d'angoisse à cette proposition, et se sentant prise de scrupule, n'ayant aucune connaissance de l'intervention des Esprits, je lui donnai tout apaisement et elle finit par accéder à ma demande.

Depuis sept années consécutives, elle a mis sa médiumnité à ma disposition, et sa santé n'en a pas souffert.

Elle perçoit les Esprits aussi bien à l'état normal qu'en transe, les entend très souvent, et presque toujours, spontanément parler, même pendant ses occupations.

Dans ce cas elle perçoit à l'une de ses oreilles un bruissement semblable à un son métallique, et répète alors presque instantanément ce qui lui a été dit.

Elle écrit en transe, d'une façon distincte, et très souvent même en langues qui lui sont complètement inconnues, telles que le latin, le chinois, etc.

A diverses reprises nous avons obtenu l'écriture *directe des Esprits*, et même plusieurs fois, sur demande, lorsque c'était utile. Si je me promène avec elle au bois de La Haye, et que nous soyons seuls, loin du public, elle se sent parfois toucher à l'épaule, et immédiatement, l'un ou l'autre de nos Esprits protecteurs s'entretiennent avec nous.

Il n'est pas de semaine qu'elle ne reçoive spontanément des visites d'Esprits.

En des moments de détresse et de réel chagrin, elle reçoit beaucoup de consola-

tion et d'encouragement par des manifestations subites; si j'oublie de remplir quelque devoir de bienfaisance, les Esprits me le rappellent sérieusement.

Il y a quinze jours, vers minuit, nous fûmes subitement réveillés par les cris d'angoisse de notre fils malade, et je me levai; mon pauvre fils dort dans une pièce attenante à la nôtre, avec porte ouverte; l'un des Esprits apparut à mon épouse, vêtue de blanc, la face couverte d'un voile et lui dit: « Sois sans crainte, je vais soulager ton enfant. » Cet Esprit vint près du lit de mon fils, auprès duquel mon médium se plaça, quelque peu troublé; il vit, au-dessus du chevet de notre enfant, qui avait une quinte de toux suffocante, deux mains de personnes qui faisaient des passes magnétiques au-dessus de sa tête; ensuite elle vit plus clairement la forme humaine, et finalement cet Esprit releva son voile pour lui faire un signe de tête amical rassurant, en lui disant tout bas: « Je prierai pour lui », et il prit la pose de la prière, puis la salua amicalement et disparut. Notre fils, bien calmé, se rendormit en paix et ne se réveilla plus jusqu'au matin.

Ce même Esprit s'est manifesté hier matin « visiblement » pour annoncer qu'il prenait congé de nous, il allait habiter une autre sphère et s'y développer supérieurement. Il disait: « Il me sera impossible de venir encore vous visiter; lorsque vous vous trouverez dans des circonstances difficiles et pénibles, priez Dieu avec ferveur, et adressez-vous aux Esprits heureux de Neptune, où se trouve votre mère, votre père, votre frère, etc., etc., nous prierons pour vous et tâcherons de vous soulager. Je ferai en sorte qu'à ma place, un Esprit protecteur vienne de temps à autre vers vous, vous consoler et vous encourager. Demain je vous ferai remettre une petite bague d'or que j'ai portée ma vie durant, et que mon mari, l'ami du vôtre, a constamment conservé, depuis mon trépas. Cette bague n'est pas précieuse, mais, remarquez-le, demain mon mari viendra vous la remettre en souvenir de moi. Portez-la toujours au doigt et si de temps à autre vous songez à moi, votre médiumité se développera, car vous serez aidée. Adieu! Saluez de ma part votre époux et le mien, ainsi que mon enfant, et ne m'oubliez pas. » Il disparut avec des pleurs dans les yeux.

Le lendemain son mari, l'un de mes amis, vint offrir à ma femme une petite boîte contenant la bague de sa défunte femme en souvenir d'elle. C'était le jour de l'anniversaire de la naissance de ma femme, aussi cette bague fut-elle acceptée avec reconnaissance; elle la mit à son doigt et ne s'en séparera plus.

C'est un cas isolé, pris entre cent autres, aussi émouvants et véridiques.

Depuis que mon médium est à la disposition des âmes des membres de la famille, d'amis et d'inconnus, les expériences sont devenues de plus en plus faciles lorsqu'elle est en transe, avec l'assistance d'une ou de plusieurs personnes qui s'y intéressent.

L'expérience m'a appris que l'identité des Esprits était plus facile à établir alors qu'ils se manifestaient spontanément, que lorsqu'ils s'annonçaient en pleine séance, qu'on fût préparé ou non à leur visite.

Il m'a semblé que les communications et les conseils obtenus spontanément étaient plus réels, de même que j'attache plus de prix à la conversation en tête-à-tête d'un ami que lorsque cette conversation se passe en compagnie de plusieurs autres personnes; dans ce dernier cas, l'ami qui vous est dévoué est plus réservé dans ses épanchements, ayant à tenir compte de la présence des tiers.

Dans les premiers temps du développement de mon médium, les phénomènes, soit physiques ou autres, étaient très alternatifs; les divers genres d'esprits ne lui laissaient pour ainsi dire ni trêve, ni trêve; afin d'utiliser ses puissances fluides; mais quelque diverses que fussent ces expériences, on pouvait facilement remarquer que le médium était constamment environné d'esprits calmes et que plusieurs d'entre eux le protégeaient efficacement.

Rarement des esprits moqueurs ont pris possession de ses fluides; une fois, seulement, il y a de cela six ans, et encore l'attribuai-je à la présence à la séance d'un jeune médium non développé.

Dans le temps, j'habitais Delft où nous tenions assez régulièrement des séances; le genre d'esprits qui s'y manifestait était disparate, la plupart insouciantes et passablement heureux; au début des séances venaient un ou deux esprits malheureux, et de temps à autre quelques esprits aliénés.



Matérialisation chez le peintre Tissot.
(Le double du médium est derrière l'apparition.)

Des esprits heureux et bienheureux s'efforçaient de plus en plus d'obtenir des séances qui leur seraient exclusivement consacrées.

Ces esprits me proposaient de développer le médium pour nous-mêmes, et eux-mêmes, de diviser les séances en réunions ordinaires où nos amis recevraient des communications plus ou moins banales, par des esprits docteurs en médecine, tandis que les séances exclusivement sérieuses seraient consacrées aux choses élevées.

Pour arriver à ce résultat, les amis terrestres qui assistaient à la séance, étaient à leur tour divisés par catégories, et de cette façon, nous obtenions finalement des communications d'esprits très heureux, ou élevés, qui toutefois se servaient toujours de pseudonymes, se réservant de faire connaître plus tard sous quels noms et en quelle qualité ils avaient été incarnés.

1° Par ce règlement, ou cette classification, nous restions constamment en contact avec les esprits terrestres qui nous protégeaient avec leurs bons conseils, principalement en cas de maladie;

2° Avec les esprits bienheureux qui s'occupaient exclusivement de nous instruire et de nous familiariser avec les sphères spirituelles.

Les esprits heureux et sérieux n'étaient point troublés par les influences terrestres et nous nous estimions heureux de nos rapports loyaux et sincères avec les amis spirituels qui se manifestaient à nous presque journellement, dans la peine comme dans la joie.

Je pus ainsi rassembler, en un memento, d'importantes annotations, de natures très diverses sur les sujets les plus contraires, non réservées à mon cercle restreint, mais pour les mettre à la disposition de mes coreligionnaires des Pays-Bas; cela je l'ai fait pendant deux années, en faisant paraître chaque semaine mes observations, et les faits acquis sous forme de contrôle, dans le journal *Spiritualistisch Weekblad*, et sous le pseudonyme *Benida*, formé du prénom de mon médium, et précédé de la première syllabe du mien. Cela est impossible aujourd'hui, ce journal ayant d'autres tendances que les miennes. Nous devons laisser à chacun sa liberté d'action.

Le *Psychologische Bladen*, journal qui vient de se fonder, n'astreint pas comme d'autres ses collaborateurs, et chaque chercheur sérieux, à ne publier qu'avec des coupures imposées ses observations sur les faits et témoignages du spiritisme, du magnétisme, de l'hypnotisme, etc., etc.

Le spiritisme en Hollande aura donc un meilleur avenir que celui qui lui était réservé par les infailibilistes.

En général, nous attachons ici peu d'importance aux faits empruntés aux journaux anglais dont le sens original est partiellement tronqué par la traduction; il en est ici comme partout ailleurs, on trouve un simple fait, produit dans notre voisinage immédiat, plus digne d'intérêt qu'un fait bien plus extraordinaire produit à l'étranger.

De ces difficultés, qui nous ont été sciemment imposées, et de la polémique acerbe de deux de nos principaux écrivains spirites, au sujet de l'existence ou de la non-existence de la réincarnation, il est résulté une scission des adeptes qui se sont partagés en *spiritistes* et *spiritualistes*, les uns admettant la réincarnation, les autres la rejetant, et tout ce bruit a été fait sur le nom vénéré d'Allan Kardec.

C'est à peine si dans les Pays-Bas l'on ose aujourd'hui déclarer une opinion personnelle sur nos idées, que ce soit par crainte de ses amis, que ce soit la crainte de perdre sa position; nous avons comme preuve le refus signifié par l'autorité, à deux professeurs, d'assister au Congrès spirite de 1889.

La recherche de la médiumnité est par ce fait rendue fort difficile; je suis persuadé que le nombre de bons médiums à développer est grand, autant en Hollande qu'à l'étranger, et je sais, avec plus de certitude encore, que très peu de médiums sont connus comme tels; si je suis bien informé (ce que j'ai tout lieu de croire) le nombre des médiums développés, qui expérimentent, est en réalité très restreint dans les Pays-Bas.

Dans ces conditions, nous sommes reconnaissants à M. S. P. W. Roorda van Eysinga, à M^{me} Elise van Calcar, à M. P. Huet et à la réunion Veritas, pour la publication continue de leurs observations et de leurs instructions précieuses dans *De Blyde Boodschap, op de grenzen van twe werelden* et *Stemen van gene zyde des*

Cirafs; aussi à M. Roorda van Eysinga, pour son œuvre théologique *le Messenger Joyeux*; à M^{me} Elise van Calcar, pour *Sur la limite de deux mondes*; à M. P. Huet, pour sa *Vie éternelle*, etc.; finalement à M. van Gulick, président du Cercle spirite *Veritas*, lequel, depuis bon nombre d'années, s'applique avec un désintéressement rare à propager le résultat des séances spirites du dit Cercle.

Que mes frères de Paris, considèrent mes recherches pendant quinze ans, dont une période de sept ans avec le concours d'un médium inattaquable, et j'affirme qu'on a tort de déclarer que les médiums éventuels, dont l'intelligence et la moralité sont développées, doivent être préférables aux moins développés; on prétend que les premiers sont plus faciles à contrôler que les autres.

Il se peut qu'un médium, personne intellectuellement développée, puisse rendre ce critérium plus facile aux esprits supérieurs qui se manifestent, et que, dans les personnes les plus développées sous le rapport scientifique, les esprits supérieurs trouvent plus de ressources; mais je puis affirmer que, dans cette condition, les communications des esprits supérieurs subiront bien plus l'influence du sujet éclairé, que lorsque les médiums seront intellectuellement moins développés; or, que cherchons-nous chez un médium? si ce n'est que l'influence spirite des esprits supérieurs soit transmise exactement, et sans mélange, et sans être dénaturée.

Exemple. — Lorsqu'un médium est, ce que je nomme simplement fluidique, à un degré élevé, mais avec cela excessivement modeste, j'estime que les esprits supérieurs peuvent donner par lui des communications sans que celles-ci soient dénaturées, et je pense que, dans ce cas, les communications des esprits élevés seront reproduites par l'état neutre intégralement, à la condition que le médium qui est dans cet état neutre ait de bonnes mœurs.

Mon médium porte le cachet de fidélité et de probité, en ce sens que, uniquement, ma femme se met à l'état de disponibilité complète, état neutre, et que dans nos séances, sa faculté fonctionne en quelque sorte machinalement, conséquemment sans intérêt personnel; il en est résulté qu'étant strictement impartial et neutre, en ce qui concernait son propre esprit, les communications de ses guides les plus avancés, sont transmises sans altération et peuvent être considérées comme n'étant point le reflet des propres idées de mon médium.

Je conclus ainsi: sur cette terre, les médiums, même les plus parfaits, n'ont qu'un rôle très restreint à remplir; sur cette Planète, les plus sérieux investigateurs ne seront jamais satisfaits en ce qui concerne les indications et les renseignements qu'ils espèrent obtenir des sphères supérieures.

Je prétends que le voile épais qui couvre les sphères heureuses ne se déchirera jamais pour nous autres mortels incarnés, et que les esprits qui nous promettent, dans nos séances, de nous dévoiler les mystères célestes, nous font croire une chose qu'ils voudraient peut-être bien nous communiquer, mais que ce désir, de leur part, n'est qu'une chimère, qu'une illusion qui vise à l'impossible, et à l'impossible nul n'est tenu.

Je suis fortifié dans cette croyance par le fait d'avoir assisté à un grand nombre d'expérimentations, entre autres à Rotterdam, avec un médium simple, pieux, et en même temps très fluidique; aussi, et spécialement, par ce fait que j'ai remarqué à diverses reprises, aux séances sérieuses, que les esprits qui vont quitter leur sphère pour se développer supérieurement dans des sphères plus élevées, font en quelque sorte leurs adieux à leurs amis terrestres, en leur assurant qu'il leur sera interdit de revenir pour se manifester; en conséquence, ils laissent les investigateurs non satisfaits et ceux-ci doivent s'en tenir aux communications bornées, lesquelles n'affirment que ce que chaque individu civilisé et développé peut connaître concernant la hiérarchie céleste.

Dans toute la Néerlande, je connais peu de médiums auxquels on puisse donner absolument sa confiance; il se peut qu'il y en ait, mais on ne peut fixer la valeur de ces personnes, ou les considérer comme inférieures à n'importe quels médiums étrangers; aucun d'entre eux ne sera, je le pense, employé par les esprits pour satisfaire la simple curiosité, surtout en ce qui concerne le monde des esprits dans toutes les sphères.

En ce qui concerne les esprits, pour autant qu'il leur est permis d'être en contact avec nous, je crois que leur intervention ne peut s'étendre au delà de certaines

limites; ils doivent se borner à nous protéger, à nous avertir, à nous encourager, à devenir intègres, mais en ce qui concerne l'Être divin, ou Jésus, ils n'ont rien à nous apprendre que Jésus ne nous ait lui-même enseigné pendant sa vie terrestre.

Il ressort de tout ceci, d'une façon rationnelle, que l'enseignement et la doctrine que Jésus nous a légués, nous suffit, et qu'il nous a tout prêché et enseigné concernant lui-même et son père céleste.

Ayons simplement un genre de vie qui nous donne droit à une existence heureuse dans le monde spirite.

S'il en était autrement, les millions d'individus qui ont trépassé sans rien connaître du spiritisme, et ceux qui, de nos jours, l'ignorent, pourraient être considérés comme moins privilégiés et mis au second plan.

Et d'ailleurs, combien n'y a-t-il pas de milliers d'esprits supérieurs et purs qui ont les Cieux pour demeure, et qui n'ont jamais, ni avant la naissance du Christ, ni après sa mort, rien appris du spiritisme?

Néanmoins notre doctrine est une ressource inestimable pour les incrédules, car le spiritisme possède la propriété spéciale de prouver l'immortalité de l'âme.

En général, les séances ne sont pas une condition essentielle (même avec la coopération de bons médiums), ni une nécessité absolue pour le développement du spiritisme.

J'ai comme bien d'autres appris beaucoup dans les séances, mais je possédais une conviction ferme avant la période qui me favorisa de la médiumnité de mon épouse.

Si les auditeurs, ou les assistants aux séances des investigateurs limitent leurs recherches ou leur désir d'apprendre aux affaires d'ici-bas, je considère le fait de tenir des séances comme d'utilité nulle et sans valeur, par conséquent sans but pour notre destinée spirite après notre décès corporel.

Lorsqu'une attention sérieuse et une harmonie mutuelle font défaut de la part de l'assistance, et que chacune des individualités qui la composent, n'a pas l'intention de donner suite aux conseils des esprits supérieurs ou bienheureux, je ne puis approuver la tenue de séances qui ne servent absolument à rien.

Je termine à regret, chers confrères, de crainte d'abuser de votre grande bienveillance.

Si ma théorie provoque des objections, j'espère bien qu'elles seront courtoises, autant que celles qu'il me serait permis de leur faire.

Je remercie mon ami M. P.-G. Leymarie de m'avoir remplacé auprès de vous, en vous lisant mon travail. Je serai en pensées parmi vous, et quoique absent je m'intéresserai vivement aux travaux de votre Congrès si méritoire.

MEMOIRE DE M. S.-F.-W. ROORDA VAN EYSINGA

M. le pasteur S.-F.-W. Roorda van Eysinga a envoyé au Congrès un fascicule de sa publication : *De Blijde Boodschap* (la Bonne Nouvelle; La Haye, 1889).

La préface est écrite en langue hollandaise, mais l'auteur s'est servi, pour l'ouvrage proprement dit, de la langue allemande.

La question traitée est celle-ci : Pourquoi le Christ s'est-il fait homme ? La réponse a été donnée à M. van Eysinga par l'esprit qui le favorise de ses enseignements. Dans son introduction néerlandaise, l'auteur avoue que cette révélation a été pour lui « comme un coup violent en plein visage », car les notions communiquées étaient en opposition absolue avec les opinions qu'il professait alors. Et il ajoute que, si étrange que puisse sembler la théorie qu'il va exposer, pour ainsi dire sous la dictée de son esprit familier, il n'hésite pas à la divulguer, parce que, à la suite d'Allan Kardec, de Roustaing, de René Caillié, il estime qu'il est temps de secouer le joug toujours effectif du concile de Constantinople. M. van Eysinga voit

en effet dans le spiritisme moderne la renaissance de ce gnosticisme alexandrin que l'Eglise avait cru détruire par la condamnation d'Origène, mais qui ne pouvait périr, lui qui présentait la synthèse des plus sublimes traditions de l'Inde, de l'Iran, de la Chaldée, de la Judée et de la Grèce.

Dans un préambule très long, mais nécessaire, l'auteur démontre comme quoi la loi vitale de l'humanité, comme de l'univers entier, étant la lutte de l'esprit contre la matière, l'histoire est incompréhensible pour qui ne veut pas voir l'existence d'un monde spirituel et ses étroites relations avec le monde humain, pour qui n'admet ni la réincarnation, ni l'influence toute-puissante exercée par certains esprits, très élevés dans la hiérarchie des êtres, sur l'humanité, dont ils ont été institués les guides suprêmes.

Puis il rapporte la réfutation donnée par un esprit à quelques propositions du système de Darwin et d'Hæckel, qui, vrai en principe, a bien des lacunes et tombe dans bien des erreurs, particulièrement lorsqu'il avance que les facultés intellectuelles et les dispositions morales ont leur développement déterminé par l'organisme, tandis que la vérité est que l'évolution organique est absolument dépendante de l'évolution spirituelle.

L'auteur prouve enfin que la dogmatique chrétienne n'a nullement résolu cette question : « Pourquoi le Christ s'est-il fait homme ? »

Jésus est un des plus élevés, sinon le plus élevé, entre les esprits protecteurs de notre planète. Emu des douleurs qui affligeaient les êtres confiés à ses soins, « car, si la terre est toujours un monde fort inférieur, avant l'apparition du Christ elle était encore plus malheureuse », il a voulu s'incarner ici-bas, « non pas pour fonder la vraie religion, à la compréhension de laquelle l'humanité n'était pas suffisamment préparée, mais dans le but, par la divulgation d'une saine conception de la Divinité, et par l'exemple de sa propre vie, de rendre possible l'avènement d'une pure moralité et d'une fraternité universelle ».

M. van Eysinga termine en montrant l'influence immédiate de Jésus dans le monde spirituel, et son action, plus occulte, mais non virtuelle, sur l'évolution historique.

Il est profondément regrettable que ce volume ne soit pas traduit en français, car ce serait le seul et véritable moyen de faire connaître à la grande famille spirite et spiritualiste la méthode du médium Rose, son enseignement et celui de son élève dévoué M. Roorda van Eysinga.

Que ce dernier le traduise lui-même ou le fasse traduire et l'imprime, pour le jeter dans la circulation. En agissant ainsi, il aura sagement et judicieusement rempli le mandat que son esprit-guide lui a confié.

P. G. L.

LES PREMIERS ADEPTES DU SPIRITISME ET DU SPIRITUALISME

Un de nos frères ayant ouvert un cours sur le spiritisme en rapport avec les questions brûlantes du jour, dit dans son discours d'ouverture : « Quand vous cultiverez l'histoire du spiritisme actuel, vous apprendrez à connaître la carrière de ses principaux représentants et vous vous réjouirez de venir dans la compagnie de tant d'hommes et de femmes remarquables. Vous trouverez alors que déjà, avant de s'être consacrés à l'examen du spiritisme, ils s'étaient rendus méritoires, chacun dans son propre domaine. Ils sont tous des gens du progrès, tous développés scientifiquement, vous y trouverez même des savants, qui, non seulement dans notre siècle, mais dans les annales de la science figurent parmi les plus grands.

« Mais ils ont, en même temps, quelque chose d'original ; ils occupent, devant l'esprit du temps moderne, une position propre et indépendante ; vous voyez clairement que la civilisation actuelle leur est trop étroite, qu'ils ont besoin de briser des liens qui ne gênent guère les autres. Ils visent à des idéals dont ils considèrent la réalisation comme une exigence inéluctable du temps, tandis que leurs concitoyens prennent aisément leur parti des conditions actuelles si défectueuses.

« Etant, sous quelques rapports, plus ardents, plus hardis que leurs contemporains, ils sont en même temps inébranlables dans la défense de traditions vénérables, et s'opposent vaillamment à des théories en vogue qui se perdent en des

négations téméraires. Ils forment un noyau qui fournit la preuve que le véritable progrès est conservateur et que le radicalisme consciencieux est conciliant. »

Le même conférencier, ayant désigné « une conception pure de l'humanité comme la condition pour examiner le spiritisme comme il faut », se prononça sur le caractère de la nouvelle révélation dans ces termes : « Dieu a donné le spiritisme comme la véritable école de l'humanité. »

Cette caractéristique générale et ce point de vue s'appliquent particulièrement au spiritisme néerlandais. Les personnes qui ont les premières compris la portée des phénomènes spirites, qui ont senti qu'elles étaient à la piste de la découverte d'un nouveau monde et qui avaient le courage de manifester hautement leur conviction, bien qu'elles fussent des voix prêchant dans le désert, sont des personnes hors ligne, qui ont contribué puissamment à l'œuvre compliquée de notre éducation morale; elles ont joué leur rôle dans notre histoire contemporaine et ayant légué leurs œuvres à la postérité, elles sont toujours présentes à notre mémoire comme des exemples vivants d'une vie éternelle, comme des guides qui nous ont conduits dans les voies du progrès en nous communiquant l'ambition salutaire de les imiter.

Le professeur Hofstede de Groot, qui, par un article intéressant placé dans la *Revue spiritualiste* de M^{me} Elise van Calcar, sur les limites de deux mondes, s'est fait son collaborateur, est le fondateur principal de « l'École de Groningue » qui, la première, a arraché l'Église réformée néerlandaise à un dogmatisme dur et étroit; muni d'une érudition étendue, il avait l'esprit libéral et universel; son livre admirable, *L'Éducation du genre humain par Dieu*, marque une époque dans le développement de nos idées religieuses; c'est là qu'il est parvenu à renouveler notre foi par une humanité compréhensive, mère de toutes les vertus et de tous les talents. Ce qui distingue de plus l'école de Groningue et l'a rendue célèbre, c'est le zèle de ses disciples dans leur pratique pastorale.

Tandis que les autres écoles religieuses et scientifiques sont unanimes à rejeter le magnétisme et le spiritisme, l'école de Groningue aimait à vouer son attention particulière sur des phénomènes mystérieux qui ont une affinité apparente avec les miracles de la Bible.

C'est à Groningue qu'apparut en 1814 *Contributions à l'état actuel du magnétisme animal dans notre patrie*, par G. Bakker, professeur en médecine; H. Wolters, médecin-docteur, et P. Hendriksz, chirurgien, qui sont comme les prémices d'une littérature précieuse sur ce sujet. C'est encore un théologien de Groningue, le vénérable docteur S. K. Thoden van Velzen, savant éminent, qui a traduit en hollandais *l'Histoire du magnétisme par Ennemoser*. Mais cet auteur profond appartient directement à l'histoire du spiritualisme moderne par trois œuvres d'une haute valeur historique intitulées *Christus redivivus*, contenant une multitude d'apparitions de décédés, constatées par des témoignages irréfutables;

La main de Dieu, feuilles détachées, démontrant les œuvres et les voies merveilleuses de Dieu (1);

Le songe, le pressentiment, la clairvoyance dans l'heure avant la mort, trois genres de phénomènes psychiques, recueillis de l'histoire et de l'expérience. Ces livres sont des magasins de faits, dont l'étude nous fait pressentir une réformation radicale de la théologie et de la philosophie de l'histoire.

Le docteur Thoden van Velzen était l'ami intime du docteur A. Rutgers van der Loeff, pasteur de l'Église réformée, qui a illustré les villes où il a vécu, Zuffen et surtout Leide, par les monuments de son activité philanthropique merveilleuse. Rien de plus édifiant que l'histoire de la fondation de son *École pour la marine*; il y recueillit les garçons vagabonds de nos rues, jeunes malfaiteurs, apparemment prédestinés au crime et à la misère, pour en former de braves matelots.

M^{me} Elise van Calcar ayant établi à Leide une école pour former des institutrices, gardiennes de petits enfants, le docteur Rutgers van der Loeff en prit plus tard la direction et en fit un modèle qu'on a tâché en vain d'égaliser. Il fut encore le père des orphelins, et le respectable Scheltema ayant érigé une institution pour faire

(1) N.-C. Droese, Zwolle, 1885.

élever les orphelins pauvres dans des familles honnêtes, il se fit l'apôtre ardent de cette nouvelle mission.

Ajoutez à cette activité infatigable les traités savants qu'il écrivit sur des questions théologiques, ses livres pour l'instruction religieuse, sa gaieté juvénile qui se manifesta surtout dans les réunions solennelles des anciens étudiants de Groningue, qu'il commanda en chef dans la campagne de 1830, et vous comprendrez que le témoignage d'un tel homme en l'honneur du spiritisme en vaut plusieurs.

Dans le « cercle théologique » de Leide, il ne cessa pas d'appeler l'attention des professeurs et des pasteurs sur les phénomènes qui sont en train de révolutionner nos philosophes, et les opuscules qu'il a publiés à ce sujet continuent à jouir d'une vogue très méritée.

M. B. W. A. E., baron Sloet tot Oldhuis, président du tribunal d'arrondissement à Zwolle, a eu une carrière qui pourrait fournir matière pour plus d'une biographie. Poète charmant, peu soucieux de vaine gloire (il était de ceux que la gloire suit sans qu'ils la cherchent), il ne livra pas ses poèmes à la publicité, mais en fit cadeau à ses amis qui y trouvèrent une source de jouissances exquisées.

Étant député deux fois aux Etats généraux, il fait partie de notre histoire parlementaire.

Rédacteur d'une revue d'économie politique, il est parmi nous un des fondateurs de cette science. Il était de plus un étudiant et amateur fervent des antiquités de sa province (Overysel) et des vieilles légendes et usances populaires. Mais il avait une prédilection particulière pour l'économie rurale ; il avait sa maison de campagne dans le Veluwe, où il aimait à mettre en pratique ses idées d'agriculture ; il y fut le bienfaiteur des simples paysans qui l'aimaient comme un père.

Après son décès, la *Société d'agriculture* fonda le prix Sloet pour encourager les jeunes gens qui voulaient se vouer à l'étude scientifique de l'économie rurale. Il n'écrivit qu'une petite brochure sur le spiritisme, mais c'était dans ses lettres amicales qu'il aimait à s'épancher sur la nouvelle croyance qu'il avait embrassée avec ferveur.

Maintenant il me faut nommer deux hommes qui étaient des adversaires en politique, mais qui, tous les deux, déployaient dans la défense de leurs vues une énergie et une sagacité extraordinaires : Bosch et van Herwerden.

M. W. Bosch, chef du service médical aux Indes orientales, se fit l'apôtre fervent des idées réformatrices de notre politique coloniale ; M. van Herwerden était le champion infatigable des conservateurs. M. Bosch enrichit notre littérature coloniale par des écrits précieux ; dans les épidémies il fut le bienfaiteur des indigènes, et étant retourné dans sa patrie il fonda la société, *Pour le salut du Javanais*, dont il fut l'âme, la tête et la main droite. Il fit des expériences chez lui qui ne lui laissaient aucun doute sur la vraie nature des phénomènes spirites et fit un rapport de ses recherches que j'ai lu, mais qui n'a pas été imprimé.

M. van Herwerden avait un garçon javanais, qui était médium écrivain rarement doué. Il tint des séances suivies auxquelles il convia ses amis et fit une série d'expériences qu'il décrivit avec une exactitude qui donne à ses rapports la valeur de démonstrations scientifiques. Son livre, *Expériences et observations sur un domaine mystérieux*, porte un cachet classique qu'on ne saurait lire, pour peu qu'on soit susceptible de convictions, sans reconnaître les manifestations d'esprits désincarnés.

Un de mes lecteurs les plus attentifs était M. J.-C. van der Hucht, un homme d'une vie tellement exemplaire que je ne lui ai trouvé jamais aucune faiblesse et qui, à mes yeux, dans tout ce qu'il fit, portait un cachet de perfection. Végétarien scrupuleux, il était parvenu à plier sa faible constitution à une activité infatigable. Membre d'un grand nombre d'institutions utiles, il les seconda par ses contributions et en suivit attentivement les travaux.

Fervent adepte de la médecine homœopathique et de la chirurgie conservatrice, il avait des relations personnelles et une correspondance suivie avec les grands maîtres de ces méthodes. Mais il se sentit une vocation particulière pour la protection des animaux.

Ami intime de la célèbre doctoresse Anna Kingsford et du docteur Maitland, il

traduisit les écrits de la première, les enrichit de ses commentaires intéressants et fut l'adversaire infatigable de la vivisection, dont il ne cessa pas de mettre à nu les méthodes abominables et illusoire.

Son épouse écrivit, sous une forme romantique, un plaidoyer généreux pour les animaux, qui a été traduit en anglais et en allemand ; elle s'efforce, après le décès de son mari adoré, de continuer son œuvre et supporte constamment toutes les épreuves qu'il faut traverser pour pénétrer dans la vraie nature de la révélation spirite.

Nous sommes en 1872. La Hollande célèbre la mémoire de la prise de Brielle par les Gucux de mer, qui donna le branle à la résurrection contre l'Espagne. J'étais à peine rétabli d'une insomnie qui m'avait torturé trois ans et qui m'avait mis à deux doigts de la mort, et ayant eu recours en vain à nos médecins, je dus ma guérison à une jeune fille de vingt et un ans, qui n'avait eu qu'une instruction rudimentaire ; c'est M^{lle} Margo van der Heyden, la somnambule clairvoyante du magnétiseur Weteling ; ce sont eux qui m'ont initié les premiers aux mystères du magnétisme et du spiritisme.

Je ne pouvais m'enthousiasmer pour les fêtes bruyantes du jour ni pour la statue qu'on était en train d'ériger à Brielle. Je rêvais d'un autre monument, et, bien que je n'eusse pas encore recouvré mes forces, je m'obstinaï à publier, dans cette même année, la première livraison de ma *Revue spirite*, qui contenait une communication médiale obtenue par mon maître vénéré, le médium écrivain W.-N. Rose, et intitulée *L'Âme de l'homme dans son passé et son avenir*. J'avais la conviction que l'auteur de cette communication, un esprit qui s'appelait Anselmus, pouvait dire avec plus de droit qu'Horace : *Monumentum exegi aere perennius*.

Ce traité avait à peine apparu que je reçus une lettre de M. J.-H. Schimmel qui, depuis quarante ans, figure parmi nos premiers littérateurs. Préparé par les écrits du philosophe allemand Ulrici, il n'avait qu'à faire un pas pour reconnaître la vérité du spiritisme et, ayant lu ce traité, il y reconnut l'aurore d'une ère nouvelle. Il vint bientôt faire ma connaissance, ce qui m'était une grande consolation, car, par cette publication, j'avais perdu dans l'opinion publique.

M. Schimmel était encore jeune homme, lorsqu'il débuta par une tragédie qui fit sensation et qu'il fit suivre par une série d'œuvres pareilles, qui font époque dans notre littérature scientifique. Fondateur d'une école pour la scène, il ne se lasse pas de mettre les acteurs et le public au niveau des exigences de l'art moderne. Membre de la rédaction de la première de nos revues, *le Guide*, il l'enrichit de traités précieux. Mais ce sont surtout ses romans historiques, dont quelques-uns ont été traduits en anglais et en allemand, qui lui ont valu sa renommée populaire et l'admiration chaleureuse des meilleurs juges. S'étant mis au courant de ce qui s'écrivait de meilleur dans les différentes langues sur les découvertes nouvelles, il n'a de souhait plus ardent que de voir paraître en Hollande une revue, à l'instar de *Light*. Si quelqu'un se sentait la vocation de prendre l'initiative d'une telle entreprise, il trouverait en M. Schimmel un puissant collaborateur.

Maintenant, il me faut nommer deux auteurs, liées d'une amitié intime, Betsy Perk et son amie, qui n'est connue du public que sous son pseudonyme : Van Loo ; elles demeurent toutes deux à Bruxelles. M^{lle} Betsy Perk est la fondatrice d'une société, sous la devise : *Travail ennoblit*, ayant pour but d'offrir à des jeunes filles honnêtes, mais déshéritées, l'occasion d'augmenter leurs revenus par des travaux féminins ; mais elle a établi sa renommée surtout par ses romans historiques, dont *le Dernier des Bourguignons (De laabste der Bourgondiesr)* est le plus célèbre et a été désigné par le gouvernement belge comme prix pour les institutions d'instruction moyenne (Décret ministériel du 4 août 1886).

Ces deux auteurs ont d'ailleurs écrit des monographies historiques, où l'on voit percer leurs sympathies spiritiques. M^{lle} van Loo est médium écrivain, et les deux amies ont des preuves qu'elles sont en rapport constant avec l'esprit de Jacques Perk, poète distingué, décédé à la fleur de l'âge, qui inspire aussi Hélène Swarth, poète flamande.

J'en conviens, ce sont là des choses difficiles à démontrer ; mais l'hypothèse peut aider à donner raison de la ressemblance frappante qu'on a observée entre quelques poèmes de Hélène Swarth et ceux du jeune poète défunt.

Les romans de Betsy Perk me suggérèrent l'idée qu'elle devait avoir été inspirée par les esprits des personnes historiques qu'elle décrivait ou du moins par des esprits qui les ont connues personnellement ou les ont vues comme par clairvoyance. C'est là encore une hypothèse, et peut-être une illusion. Mais lorsqu'on sait la vitesse avec laquelle elle écrit ses romans qui sont en même temps des études historiques profondes, on ne peut se défendre de croire qu'ils ont été inspirés.

Les deux amies se distinguent encore par une médiumnité curieuse, c'est-à-dire qu'elle se manifeste par des trouvailles. Elles sont en promenade, voient briller quelque chose; c'est un bouton de cuivre empreint d'un cor de chasse; elles le ramassent et le gardent, leur attention ayant été excitée par plusieurs trouvailles pareilles, qui se trouvaient être toujours les avant-coureurs de quelque bonne nouvelle.

Le lendemain, Betsy Perk reçut une lettre de son ami Revius; il avait mis en musique un de ses poèmes pour une fête nationale.

Les deux amies ont fait un recueil de leurs trouvailles, qu'elles appellent leurs hiéroglyphes et auxquels se rattachent des histoires curieuses et bien amusantes. Ce qui rend ces trouvailles intéressantes, c'est qu'elles ont obtenu de cette manière, en des moments critiques, des avertissements précieux et des révélations importantes.

Ceux qui ont reconnu que la réincarnation est la loi fondamentale de l'Univers spirituel savent aussi que l'introduction du spiritisme offre une occasion particulière pour observer les qualités et les défauts innés qui prédisposent les hommes, favorablement ou défavorablement, à l'acceptation de cette nouvelle dispensation.

Lorsque, dans les hivers de 1885-1888, je tenais des conférences pour expliquer notre doctrine en rapport avec les questions brûlantes du temps, j'avais, parmi mes auditeurs, une femme auteur, qui est connue du public, sous son pseudonyme: Marie Boddaert. Lorsqu'elle entendit, pour la première fois, les idées de nos esprits enseignants, telles qu'ils les ont communiquées à leur médium écrivain M. N. Rose, elle me dit: « Je ne le comprends pas seulement, mais je le vois, et je sens qu'il ne saurait être autrement. C'est clair comme des axiomes. Mais ce n'est pour moi rien de nouveau. Vos conférences ne font qu'exciter en moi des souvenirs sommeillants. Pourtant elles ont été un bienfait pour moi. Elles m'ont fait prendre pleine possession de moi-même. Maintenant je comprends moi-même la vie, l'univers. »

Je n'oserais m'étendre sur ses nouvelles et ses poèmes; elle est l'auteur et le poète que j'aime, celui qui a le mieux réalisé mes rêves littéraires. Mais je ne puis passer sous silence son chef-d'œuvre, *Près des demeures de la neige*; elle y décrit le Bouddha, qui sent sa dernière heure s'approcher et, avant de mourir, raconte à ses disciples et à ses amis en pleurs sa vie, ses doutes, ses recherches, ses luttes et la vérité divine, qui pour prix de ses combats lui a été révélée. C'est l'illustration poétique de la doctrine de Rose, destinée à former la première partie d'une trilogie, dont les deux autres parties doivent s'intituler *Pythagore et le Christ*. C'est pour elle que j'écrivis mon étude historique, *la Vie, les pensées et les œuvres de Pythagore, fondateur du spiritisme en Europe*.

Comme la réincarnation ne se laisse pas démontrer par des expérimentations physiques, comme c'est une vérité qui ne se laisse reconnaître que par la pensée, il faut recueillir avec d'autant plus de soin les faits et les phénomènes qui ne se laissent comprendre qu'à l'aide de cette hypothèse. C'est là qu'il est permis de surprendre la nature comme en flagrant délit.

A Harlem, demeure M. Bosch, fils du célèbre docteur Bosch susnommé, qui nous a raconté dans le *Journal Spiritualiste* des phénomènes de médiumnité qu'il avait observés en compagnie de plusieurs personnes, à l'aide d'un simple Javanais, et qui sont tellement extraordinaires qu'ils semblent être une exagération du merveilleux, et qui, pourtant, n'admettent pas de doute, pour peu qu'on ne renverse pas toutes les lois de la critique historique.

Ce M. Bosch est un magnétiseur bien doué, qui a le bonheur de coopérer avec un médium sensitif, M^{lle} Kooy, appartenant à une condition sociale modeste, mais qui au premier abord vous fait l'effet d'une dame de qualité. Eh bien, M^{lle} Kooy

étant dans le sommeil magnétique, vous parle l'espagnol le plus pur, langue que dans la vie normale elle ne comprend même pas. Elle tient des discours avec un esprit qu'elle désigne comme étant un prélat, et qui, dans sa vie terrestre antérieure, était chargé de son service domestique, car elle occupait alors un haut rang social. Ces révélations sont à prendre ou à laisser; mais la théorie de la réincarnation a l'avantage de nous rendre attentifs à ces phénomènes curieux, dont la science officielle ne sait que faire et que, pour cette raison, elle se croit en droit de rejeter.

Ce qu'il y a encore de remarquable dans l'histoire du spiritisme, c'est que des esprits à tendances les plus variées et diamétralement opposées les unes des autres ont convergé vers le même point pour en préparer la venue. Tout le monde connaît M. Junghuhn, le grand naturaliste, qui, par ses œuvres scientifiques sur Java et l'archipel malais, s'est fait une renommée européenne.

Pendant son séjour en Hollande, il aida puissamment à fonder la société et la revue *Aurore*, destinée à combattre les abus et les erreurs des Eglises, et à préparer une saine philosophie, surtout par l'étude des sciences physiques. Les idées de cette revue ne sont pas, il s'en faut, admises par les croyants, et je ne tiens pas à faire l'apologie de son orthodoxie. Je crois aussi qu'elle s'est perdue en des négations stériles. Mais cela n'empêche pas que la société *Aurore* a été la première à inviter le célèbre médium Home à visiter la Hollande, ce qu'il fit dans l'été de 1856. C'est à Amsterdam, le siège de *Aurore*, qu'il tint, avec les membres de cette Société, ses premières séances; et c'est l'un de ces messieurs qui en donna une description exacte, tendant à constater que tout soupçon de sorcellerie, de fraude ou d'illusion étant exclu, les phénomènes médianimiques devraient être admis comme des faits, et que, la science officielle n'offrant pas de moyens pour les expliquer, il incombait à la philosophie d'en rechercher les causes et le vrai caractère. C'est là que finit le rôle de *Aurore*.

Mais ils avaient attiré M. Home en Hollande, et c'est à la Haye qu'il trouva un sol bien préparé. C'est au major Revius, esprit original, actif, entreprenant, remueur d'idées nouvelles, et doué d'une culture universelle, que revient l'honneur d'avoir le premier reconnu la portée immense des phénomènes médianimiques; c'est lui qui, par la fondation de la Société *Oromase*, a introduit en Hollande l'examen expérimental de ces phénomènes, par lequel le spiritualisme a pris racine parmi nous et commencé une vie historique qui ne s'éteindra plus.

Toutefois, pour mettre en relief l'importance de ces phénomènes, pour en déduire les vraies conséquences, pour conduire l'examen dans un sens fructueux et pour les pousser jusqu'aux dernières limites des facultés humaines, il est besoin d'un esprit philosophique; mais ce n'est pas tout: les connaisseurs savent que l'étude est tellement environnée d'illusions, de déceptions et de tentations, qu'il faut un amour de la vérité, une persévérance et une droiture à toute épreuve pour tenir le chemin droit; il ne suffit pas d'une honnêteté vulgaire ou d'un gros bon sens pour démêler le vrai du faux, il faut une conscience sévère et un fin discernement pour poursuivre les traces qui peuvent nous mener à la piste de grandes découvertes.

La propagation des idées spirites nous expose à de telles luttes que la vérité divine seule peut nous maintenir contre l'hostilité du monde; elle demande de tels sacrifices que l'abnégation et le dévouement doivent être devenus pour le chercheur une seconde nature qui lui permette de persévérer jusqu'au bout.

Ce ne sont que les âmes généreuses et droites qui sont capables d'une conception digne des vérités spirites, et c'est là la grande différence entre les sérieux chercheurs, ou les apôtres, et les amateurs. Ici je ne parle que des investigateurs sérieux.

L'investigateur sérieux n'est pas à l'abri des mystifications. Nous avons tous dû faire notre apprentissage; nous avons tous dû payer ce tribut de notre inexpérience. Toutefois je préfère de beaucoup ce chercheur sérieux à l'amateur mesquin qui ne cherche pas assez à se dérober à la risée du public et prostitue notre sainte cause.

Les moqueurs et les gens moroses, qui aiment à voir tout en mal, trouvent dans les mystifications et les petites misères du spiritisme un beau champ pour

leur critique. Mais des vérités ne sont pas *la vérité* et des traits ne sont pas un *portrait*.

On pourrait donner du même pays deux histoires foncièrement différentes, l'une offrant un enchaînement de contes futiles et de croyances puérides, l'autre offrant un tableau de grandeur intellectuelle et morale. Cela ne dépend que du point de vue d'où l'on considère les choses; mais celui qui n'a pas l'œil ouvert aux grandes vérités et aux grandes vertus ne doit pas se mêler d'écrire de l'histoire.

Parmi les investigateurs sérieux, il faut compter M. POLAK, docteur en médecine, auteur de plusieurs livres philosophiques d'une rare profondeur et empreints d'un cachet original. Son livre, *le Matérialisme, le Spiritisme et la Science sévère*, est un monument classique; les faits nombreux recueillis par l'auteur pour éclaircir les mystères du sommeil magnétique, du somnambulisme, de l'esprit prophétique, des facultés extraordinaires de l'âme en des conditions anormales, le chapitre où il démontre l'identité du fluide nerveux découvert par Dubois Raymond et le périsprit des spirites, tout cela fait de son livre une des conquêtes durables du spiritisme scientifique.

M^{me} la marquise Ciccolini, âme généreuse et candide, ouverte à toutes les aspirations de la vraie humanité, a écrit: *le Spiritisme et le Spiritualisme, ou l'Harmonie du monde visible et invisible*, par une femme néerlandaise.

M. P. Huet, pasteur de l'Église réformée, publia, pendant son séjour dans l'Afrique méridionale, ses *Chants africains*, où l'on trouve des chants lyriques, qui sont des modèles du genre, qui ne sont pas surpassés dans notre littérature.

Ayant reconnu la vérité du spiritualisme, il le professa hautement dans sa revue religieuse *la Vie éternelle*. Ce qui le distingue, c'est un courage calme, une sincérité, une douceur et une équité qui le mettent à même d'occuper une position indépendante et conciliante dans les conflits des opinions contraires.

M. Kuyk, précepteur à den Helder, parvint, par un exercice journalier de trois ans, à devenir médium écrivain; il se fit le vulgarisateur, à l'aide de ses esprits inspirateurs, de la doctrine profonde de Rose. Il continue à publier *Rayons de lumière dans le domaine spirite*.

Toutes ces personnes représentent un groupe de laïques, qui a formé le milieu dans lequel le spiritisme eut son entrée en Hollande; il y trouva son premier accueil. Mais l'on sait que la propagation des vérités spirites demande de grands sacrifices et un labeur infatigable; qu'il faut, par conséquent, des hommes qui se sentent la vocation de s'y vouer tout entiers.

Tel était M. Plate à Arnheim, qui ayant été, d'abord, un matérialiste avoué, fut redevable aux œuvres d'Allan Kardec de sa conversion au spiritisme. Étant laïque, il regrettait son manque d'éducation littéraire, mais il n'en résolut pas moins de traduire du grand maître les œuvres qui l'avaient appelé à une nouvelle vie. Il accomplit sa tâche d'une digne manière, en traduisant les livres fondamentaux et les opuscules mineurs d'Allan Kardec; il les fit imprimer à ses frais, et ne se lassa pas de les répandre gratuitement.

Étant médium écrivain, M. Plate tint des séances régulières dans lesquelles il obtint des communications médianimiques; il en faisait des autographes qu'il distribuait à ses amis et à tous ceux qui les sollicitaient.

A sa mort, il partagea sa bibliothèque entre le groupe Veritas, à Amsterdam, et le groupe qu'il avait formé, à Arnheim (qui lui a survécu et qui continue à faire des expériences, obtient des communications médianimiques, fait des guérisons magnétiques, se tient au courant de la littérature, envoie des mémoires à nos journaux spirites) — et peut servir d'exemple à plusieurs groupes pareils, établis à Amsterdam, Utrecht, La Haye, Rotterdam, den Helder, et ailleurs.

Toutefois, la fondation des écoles spiritualiste et spirite en Hollande se rattache principalement à deux noms célèbres: M^{me} Elise van Calcar, et M. N. Rose, architecte du royaume des Pays-Bas.

Si je voulais dresser la liste des ouvrages de M^{me} van Calcar, j'en pourrais couvrir deux pages. Ils se divisent en œuvres historiques, littéraires, pédagogiques, morales et religieuses, spiritualistes. Deux de ses essais pédagogiques ont eu la couronne d'or. C'est elle qui a introduit en Hollande les écoles de Froëbel, et un de ses critiques dit qu'il faudrait les appeler « écoles de M^{me} van Calcar ».

Pour lire ses œuvres il faut un labeur incessant, mais, pour les apprécier à leur juste valeur, il faut une culture universelle et avancée. L'on se demande comment il est possible qu'une femme d'une si frêle santé ait déployé une activité qui étonne nos plus rudes travailleurs. C'est que son esprit est riche, que son dévouement à la sainte cause de l'humanité, son enthousiasme de la vérité et de la beauté idéales, ont suppléé à son organisme débile.

Tandis qu'elle écrivait, seule, douze années de sa revue mensuelle *Sur les limites de deux mondes* (elle en est maintenant à la treizième), elle sut encore trouver le loisir d'écrire un roman historique, intitulé *les Conspirateurs*, qui a mille pages, qui est la meilleure de ses œuvres comme valeur littéraire et philosophique.

Quant à sa Revue spiritualiste, il ne m'appartient pas d'en faire la critique ou d'en donner une analyse, M^{me} van Calcar étant mon adversaire avouée. Elle considère la doctrine de la réincarnation comme une erreur absurde, subversive de toute morale, tandis qu'elle est à mes yeux la démonstration d'une loi universelle, qui n'a besoin que d'être comprise pour obtenir l'évidence.

D'ailleurs il serait trop extraordinaire qu'une œuvre aussi gigantesque et ardue n'offrit pas de prise à la critique; même, si un juge compétent y trouvait plusieurs choses à reprendre, il ne se croirait pourtant pas en droit de les dénoncer à un public incapable d'en apprécier les beautés. Pour moi, M^{me} van Calcar a été une adversaire chevaleresque; elle a apporté à nombre de lecteurs des consolations inespérées et durables. Son génie se révèle surtout dans les portraits des héros spiritualistes, comme par exemple celui de Lavater, qui vous fait l'effet d'une statue en marbre.

Si un compilateur faisait un recueil des plus beaux morceaux de sa revue, ce serait un *livre étendard*.

Pour moi, je préfère ses œuvres littéraires à ses œuvres spiritualistes.

J'ai comparé son dernier roman historique, *les Conspirateurs*, au chef-d'œuvre de Manzoni, *les Fiancés*, et, après une étude scrupuleuse, ma conclusion est qu'il faut adjuger la palme à M^{me} van Calcar.

Cette esquisse est offerte au lecteur pour l'aider à se former une idée du milieu où vécut M. N. Rose, architecte municipal de Rotterdam et architecte du royaume des Pays-Bas, décédé à la Haye, le 9 octobre 1877, après avoir consacré les douze dernières années de sa vie à l'étude et au culte du spiritisme.

Cet homme extraordinaire, d'un haut développement intellectuel et moral, d'une culture universelle et doué de connaissances étendues, devançait son temps dans toutes les choses dont il avait fait une étude particulière: la science militaire, l'architecture, le spiritisme.

En fait d'architecture, la Hollande était bien en arrière; mais Rose ouvrit à l'académie de Rotterdam un cours sur l'histoire de l'architecture, dans lequel il déploya ses vues larges et originales; il initia ses auditeurs aux exigences de l'art moderne.

Ses disciples ne parlent de ses leçons qu'avec enthousiasme et une pieuse admiration, et même, à l'Institut royal (maintenant: l'Académie des sciences), dont il était membre, lorsqu'il se laissait aller à ses inspirations, il entraînait son auditoire savant qui restait suspendu à ses lèvres.

Il était un chevalier sans peur et sans reproche. Comme tous les héros, il avait un cœur d'enfant.

Il avait cette faiblesse de voir le monde à travers son cœur candide; il comprit parfaitement les grands intérêts de la ville qu'il avait pris à cœur de rendre florissante, mais il comprit mal les petites intrigues qui devaient entraver ses efforts généreux. Bref, il était trop bon pour comprendre les petites des hommes vulgaires, et était prédestiné à devenir le père du spiritisme en Hollande.

Il s'était moqué des tables tournantes; mais ayant perdu son épouse, et inconsolable de cette perte, il eut le bonheur d'avoir, pendant un voyage à Hambourg, un compagnon de voyage qui le renseigna mieux. Son cœur, ouvert à toutes les vérités, tressaillit à l'idée de pouvoir se mettre en rapport avec sa Jenny adorée; il lut Allan Kardec et les meilleurs auteurs spirites; il mit en pratique les instructions d'Allan Kardec pour se faire médium écrivain (qu'il a remplacées depuis par une

méthode mieux raisonnée (1)], et à force d'exercices journaliers, continués pendant deux ans, il parvint à plier son organisme récalcitrant à la médiumnité, à se faire un instrument capable de recevoir les communications suivies d'esprits scientifiques fort avancés.

La valeur des communications qu'il obtint est en raison de l'énergie qu'il mit en œuvre pour se faire médium écrivain, et en raison de sa haute culture intellectuelle et morale.

Il est impossible de donner un aperçu succinct de ces communications qui ne visent à rien moins qu'à établir la science du spiritisme. Je ne puis que marquer le point de vue d'où il faut les juger. Ce ne sont pas des traités rudimentaires pour des commençants.

Nos esprits enseignants considèrent comme chose avérée qu'il y a des rapports effectifs et réciproques entre les esprits incarnés et désincarnés. Ils ne se soucient pas de répéter ce qu'Allan Kardec et les auteurs français ont dit à merveille. Seulement, ils s'adressent à des lecteurs qui connaissent le spiritisme français, et, sans se mêler de prosélytisme, ils n'aspirent qu'à intéresser ceux qui sont capables de comprendre la réincarnation.

Selon nos esprits enseignants, la réincarnation est la condition indispensable pour mettre en œuvre une loi universelle, loi fondamentale de l'univers spirituel, qu'ils nomment la *loi du progrès éternel*.

Pour comprendre cette loi dans toute son étendue, il faut une préparation philosophique. S'il n'est pas possible au disciple de se mettre à la hauteur de toutes les sciences humaines morales et physiques, il faut du moins qu'il se rende familier avec les résultats avérés de ces sciences. Nos esprits se proposent de reprendre le fil des recherches scientifiques au point où les savants humains les ont suspendues, leurs facultés restreintes et leurs moyens ne leur permettant pas de les pousser plus en avant.

Ils se mettent surtout en devoir de détruire les fausses hypothèses foncièrement matérialistes, qui servent de point de départ aux spéculations humaines, et de les remplacer par des notions pures, qui, bien comprises, ont l'évidence d'axiomes.

C'est ainsi qu'ils établissent les deux maximes fondamentales qui forment pour ainsi dire les deux colonnes principales de leur édifice, *la perfection absolue de Dieu* et la *loi du progrès éternel*.

Quant à la personne du Christ, ils supposent que leurs lecteurs ont lu l'œuvre de J.-B. Roustaing, et ne s'effaroucheront pas de la révélation obtenue par lui, que la forme humaine sous laquelle le Christ a fait son entrée sur la scène historique terrestre n'ait été qu'une apparence; Jésus-Christ, dans sa qualité de Haut-Esprit, était trop supérieur aux habitants de cette planète, pour qu'il s'incarnât dans un corps humain. C'eût été absolument impossible, contraire à la loi de l'harmonie préétablie, qui veut que l'esprit et son enveloppe matérielle progressent également.

Nos esprits ayant placé la mission du Christ sous un jour nouveau, et ayant démontré que son apparition sur la scène de l'histoire humaine est la manifestation la plus sublime des lois physiques et morales de l'univers, je me suis mis en devoir de mettre à la portée des visiteurs du congrès cette partie de leur enseignement.

Je leur offre donc mon modeste traité: *Pourquoi le Christ s'est-il fait homme?* que j'ai écrit en allemand, supposant qu'à un congrès international, une langue aussi universelle et tant appréciée par les savants serait bien accueillie.

J'ai fait ce que j'ai pu; s'il se trouvait des spirites sérieux avides de s'instruire, qui voulussent venir à moi, en Hollande, nous pourrions délibérer sur ce qui, peut-être, pourrait se faire encore pour rendre accessibles au grand public les communications médianimiques de Rose; elles n'ont pas été données pour la Hollande seule, mais pour tous les esprits incarnés, capables d'en saisir la haute portée.

Scheveningue, le 13 août 1889.

(1) Voyez sa communication médianimique: *Explication de la médiumnité*, chef-d'œuvre de science spirite, qui n'a pas son pareil dans aucune littérature.

RAPPORT SUR LE SPIRITUALISME ET LE SPIRITISME DANS LES PAYS-BAS

Par F.-W. H. van Straaten, éditeur du Journal hebdomadaire *hit Spiritualistisch Weekblad*.

Le spiritualisme fut répandu en Hollande, dans le mois de janvier 1858, par le médium anglais, renommé dans le monde entier, M. D.-D. Home; il avait été invité par M. Tiedeman Marthese, ancien résident de Java, et consentit à l'accompagner à la Haye pour prouver la continuation de la vie de l'âme après la mort du corps.

A la Haye, M. Home reçut une invitation de S. M. la reine des Pays-Bas, née Sophie, princesse de Wurtemberg; il vint au palais royal, et donna plusieurs séances à cette dame distinguée, si considérée dans toute l'Europe. Elle fut convaincue et à la dernière séance de M. Home, elle lui mit au doigt un anneau de grande valeur en lui disant : « Je penserais toujours avec reconnaissance aux séances que j'ai eues avec M. Home. »

Dès lors, les salons des nobles et des familles du premier rang s'ouvrirent au médium anglais, et l'intérêt devint général; plusieurs cercles privés se constituèrent tant à la Haye que dans les autres principales villes des Pays-Bas. L'un d'eux s'appela *Oromaze* (de Ormuzd) sous la présidence de M. le major J. Revius, ami intime de M. Tiedeman Marthese, qui le dirigea jusqu'à sa mort en 1871. Les médiums étrangers qui visitèrent la Hollande furent les bienvenus à la Société Oromaze. Cette société avait une bibliothèque complète, composée des meilleurs livres en toutes langues concernant cette nouvelle révélation; ses archives furent tenues dans le meilleur ordre par le secrétaire de la société, M. A.-J. Riko, seul membre survivant, et possesseur en titre de la bibliothèque et des archives.

Le 25 février 1876, Oromaze avait sa trois centième séance; elle existe encore dans le seul membre survivant M. Riko.

A Amsterdam, une société, sous le nom de *Veritas*, se distingua d'Oromaze en ce sens qu'elle était spirite; tandis qu'Oromaze s'appliquait à l'examen des phénomènes, selon une méthode scientifique et inductive. *Veritas* cultivait la transe et les communications par l'écriture. Elle existe encore, compte cinquante membres, et publie régulièrement, mais seulement pour ses membres, les communications des esprits instructeurs qui viennent à ses séances; les uns se nomment *Veritas*, les autres *Bérenici*, et dernièrement *Socrates*. Le président actuel de *Veritas*, M. W. J. van Gulik d'Utrecht, a publié pendant deux ans des feuilles hebdomadaires sous le titre de *Spiritistische Bladen* (feuilles spiritistes) qu'il a dû discontinuer faute de fonds. En outre, *Veritas* publie régulièrement, depuis 1859, un ouvrage en livraisons mensuelles qui s'appelle : *Stemmen van gene tyde des grafs* (voix d'outre-tombe).

A Rotterdam, seconde capitale de la Hollande, une société se formait sous le nom d'*Onderzoek naar de Waarheid* (recherche de la vérité); ses membres continuent leurs recherches dans leurs familles, et là, comme dans la plupart des autres villes, les cercles de famille ont continué avec plus ou moins de succès, selon le fonds médiamique dont on disposait.

D'autres sociétés se sont formées à Alblasterdam sous le nom de *Perseverantia*, en 1887, et à Amsterdam sous le nom d'*Onderzoek en ervaring* (recherche et expérience) en 1888, leurs travaux ne me sont pas connus.

Partout on a des expériences, des phénomènes pareils à ceux des autres pays; seulement la « matérialisation » est rare en Hollande; on en a conclu que les esprits ont plus de difficultés à se manifester dans les pays bas que dans les hautes contrées, car sauf quelques exceptions nous n'avons pas de « matérialisations ».

Nous n'avons pas de médiums professionnels, nos médiums se tiennent exclusivement dans leurs familles ou dans les groupes dont ils sont membres. D'un côté, c'est un désavantage, parce qu'on ne fait pas de propagande; d'un autre côté c'est un avantage, car l'on est bien sûr de ne pas être dupé par des personnes peu consciencieuses, qui n'ont d'autre but que de remplir leur bourse. Cependant, le spiritualisme se répand de plus en plus dans tout le pays; il n'y a pas de ville, de bourg ou de commune où l'on ne trouve un ou plusieurs adhérents de notre cause; de

plus, le spiritualisme pénètre les cœurs de ceux-là même qui n'en veulent pas; les convictions religieuses se changent, se spiritualisent de jour en jour.

Parmi nos auteurs, une première place est due à M^{me} Elise van Calcar, romancière, historien et pédagogue bien connue dans le monde civilisé; elle est l'éditeur des œuvres suivantes: d'une revue mensuelle nommée *Op de grensen van twee werelden* (sur les confins des deux mondes) qui en est à son troisième recueil annuel; d'un livre sur *Emmanuel Swedenborg*; d'une traduction de l'*Origine du Spiritualisme moderne* par M. le professeur Cyriax, et d'un livre de M. le juge S.-C. Hall, l'*Utilité du Spiritualisme*. Elle est spiritualiste, et combat, avec son savoir et une énergie sans bornes, le dogme de la réincarnation, dont M. le ci-devant ministre de l'Évangile S. F. W. Roorda van Eysinga, est le plus brillant défenseur en Hollande; cet homme éminent a écrit plusieurs brochures et livres pour défendre la cause spiritualiste et spiritiste, entre autres, *Christus en het Christendom* (Christ et le Christisme); *Het Spiritisme en de openbare muning* (le spiritisme et l'opinion publique) et *De Blyde Boodschap* (la bonne nouvelle), revue mensuelle qui est maintenant à sa quatrième année et qui est la continuation de la *Revue spirite* dont il parut une année, en 1872 et 1873, et une autre en 1880-81.

M. Riko a écrit un grand nombre de brochures dont nous ne nommerons que les principales: *Jehesinnige feiten* (faits mystérieux); *Dware legenstand* (opposition insensée); *Eine svanderhistorie* (une histoire merveilleuse); et *Hunbug en Ernst* (tromperie et gravité). Le dernier livre n'était pas dans le goût de la plupart des amis de la cause, par le ton tranchant dont il se sert et qui est la particularité de l'écrivain.

M. P. Huet, ministre de l'Évangile, pasteur de l'Église réformée à Goes, a enrichi notre littérature d'un *Cathéchisme du Spiritisme* et d'un recueil mensuel: *Het eeuwige leven* (la vie éternelle) qui n'a existé que trois ans. Il est, jusqu'à présent, le seul ministre de l'Évangile en fonction qui ait eu le courage de se déclarer ouvertement spiritiste.

Une dame, bien connue des amis de la cause, mais qui n'a pas publié son nom, a écrit avec talent un petit livre. *Spiritualisme et Spiritisme*, et, il n'y a pas longtemps, une brochure pour défendre la société Veritas dont elle est membre, contre des attaques venues de côtés divers.

Un traité écrit sous l'inspiration, nommé *Lichtstralen* (rayons de lumière) apparaît de temps en temps à den Helder.

Tous ces écrivains publicistes et défenseurs de notre cause, sont encore parmi nous; nous l'espérons, leur plume nous donnera la preuve de leur amour pour le bien de leur prochain. Il serait injuste de ne point nommer nos champions de la cause, actuellement dans les sphères élevées, dont les œuvres sont restées parmi nous; ce sont:

M. le docteur H.-C. Becht, médecin bien connu à la Haye, qui s'étant intéressé au spiritualisme, découvrit bientôt qu'il avait le don magnétique pour guérir les malades; il relata ses expériences dans un livre qui n'est pas dans le commerce. Il fut imité pour l'un de ses collègues, M. le docteur Hoch, à la Haye, et par M. Siemelink, d'Amsterdam, qui publia un livre sous le titre de *Onsterefelyheid aan het licht gebracht* (l'immortalité révélée), dont un des premiers souscripteurs fut la reine Sophie. Un ministre de l'Évangile, M. le docteur en théologie, Kutgers van der Loeff, bien connu en Hollande par son grand talent et sa profonde science, jeta le gant au monde scientifique dans un livre *Verhanding van de Wetenschap tet het zoogenaamd spiritisme* (rapport de la science avec le spiritisme); il y sommait les hommes lettrés et scientifiques de faire acte d'honnêteté, en examinant les faits constatés et prouvés par des hommes non moins célèbres en science que le meilleur parmi eux. Un autre livre, *Ein nieuw veld der Wetenschap* (un nouveau champ pour la science), fut publié par M. Roorda van Eysinga, qui en attribua la partie principale à son collaborateur, A. J. Riko.

M. J. G. Plate, de Arnheim, a créé un monument, en Hollande, par la traduction en notre langue de tous les ouvrages d'Allan Kardec; il les a publiés pour son propre compte, et à ses frais.

Pour être complet, nous devons mentionner que, depuis quatre ans, la Hollande a un journal hebdomadaire: *Het spiritualistische Weekblad* imprimé à Middelbourg, pour le compte d'un groupe de spiritualistes dans cette ville, dont M. G.-J. van

Enst est l'âme; la direction et l'impression sont confiées à M. F.-W.-H. van Straaten d'Apeldoorn, ancien sous-préfet à Java, et auteur de ce mémoire.

N'oublions pas un ministre de l'Évangile des premiers groupes spiritualistes, M. L.-C. Meyer, qui défendit notre cause contre les religionnaires, dans un excellent petit livre : *Spiritisme en Christendom* (le spiritisme et le christianisme) qui est à sa seconde édition.

Mais on ferait tort aux adhérents de notre cause dans les Pays-Bas, si l'on jugeait de leur zèle et de leur activité par les publications que nous avons mentionnées; plusieurs recueils et revues scientifiques et périodiques portent témoignage de leurs travaux, et, quoique la presse profane et religieuse en général leur soit hostile, et refuse d'admettre des répliques à ses attaques, de temps en temps ils ont eu la satisfaction de se faire entendre; même dans le journal hebdomadaire maçonnique, un débat sur le spiritualisme soulevé par M. van Straaten, a continué plusieurs mois, à notre avantage; depuis ce temps-là, nous avons noté que bon nombre de franc-maçons, quelques-uns très distingués, ne se font point scrupule de se déclarer adhérents du spiritisme; souvent, la philosophie du spiritualisme est le sujet des discours dans les loges, et c'est un fait de bon augure; quoi qu'on puisse dire, les francs-maçons sont encore comptés parmi les membres les plus intelligents de la société, et, s'ils comprennent leur devoir et leur vocation, ils seront à l'avant-garde dans la guerre entre les vieux dogmes et la nouvelle lumière que le spiritualisme répand sur le monde. Un autre fait, de bon augure, c'est que, parmi les ministres des diverses églises à dominations chrétiennes, et parmi les professeurs de nos écoles publiques, nous comptons un nombre grandissant d'adhérents, bien que leur position sociale ne leur permette pas encore d'afficher publiquement leur croyance.

Avec ces éléments, nous sommes assurés que dans un avenir prochain, l'opinion publique se tournera de notre côté. Déjà ce fait se manifeste.

Pour la première fois, depuis leur naissance, le spiritisme et le spiritualisme en Hollande, se sont sentis assez forts pour faire appel aux frères et sœurs, dans une réunion, à Utrecht, le 27 décembre 1888. Le mot d'ordre fut donné par le journal hebdomadaire, et son éditeur présida cette première réunion de délégués, composée de soixante-cinq personnes; seize dames avaient répondu à l'appel.

La seconde réunion eut lieu le 12 juin 1889, M. P. Huet présidait; il y avait soixante-quinze personnes, vingt dames assistaient à nos débats.

Tous les ans, nous nous proposons de nous réunir, pour resserrer les liens d'amitié et de fraternité en une union qui se nommera *Harmonia*; elle est établie, actuellement, entre les spiritistes et les spiritualistes qui se sont engagés à écarter les points de discorde, et à mettre en relief les points de foi qui leur sont communs. Elle compte cent membres.

Il est impossible d'évaluer le nombre des spiritistes et spiritualistes en Hollande; il n'y a pas longtemps, on parlait de trois mille et nous sommes convaincus qu'il y en a probablement plus de six mille; les preuves officielles nous manquent. Sur une population de quatre millions d'habitants, un spirite sur mille est certainement une évaluation trop au-dessous de la vérité; mais d'un autre côté, il faut reconnaître qu'il nous serait difficile de donner une liste avec cinq cents noms, la majorité ne veut pas être publiquement connue.

Tous, tant que nous sommes, nous avons voulu faire acte de présence au congrès spiritiste et spiritualiste international, et nous avons nommé des délégués; je suis l'un d'eux et nous sommes en état de donner au congrès des informations sur notre position actuelle, plus étendues que celles contenues dans ce mémoire.

M. le vice-président du congrès, P. G. Leymarie, nous a fait l'honneur de nous demander les informations que nous donnons dans cet écrit.

Nous regrettons de ne pouvoir lui donner des informations sur le Danemark, la Norvège et la Suède, pays sur lesquels nous sommes peut-être bien moins renseignés que lui. Ce sont des contrées dont nous ignorons la langue et savons bien peu concernant notre cause, et ce peu seulement par des journaux anglais et allemands.

Apeldoorn, 15 juillet 1889.

MÉMOIRE DE M^{me} ELISE VAN CALCAR

MES TRÈS CHERS FRÈRES,

Au nom des spiritualistes néerlandais qui considèrent le journal *Op de Grenzen van Twee Werelden*, comme l'organe de leur conviction, nous rendons hommage à la persévérance et au dévouement de nos frères français pour l'organisation de ce Congrès qui ne tardera pas de produire des fruits salutaires.

Ne pouvant pas assister à vos travaux intéressants, l'auteur du journal a l'honneur de vous offrir quelques observations, vous priant de vouloir ranger ce petit travail parmi les œuvres sérieuses qui vous seront présentées de toutes parts, en appelant à votre patience pour mon mauvais français.

Je voudrais fixer l'attention de tant de penseurs et de savants réunis pour l'amour des plus hautes vérités sur un phénomène qui m'occupe depuis longtemps, et qui me semble mériter votre considération par sa portée immense.

Ce phénomène est l'énorme différence entre les résultats obtenus par les mêmes procédés chez les spirites des nations romanes et les spiritualistes de race anglo-saxonne, entre les spirites nés dans le sein du catholicisme et les spiritualistes nés dans un milieu protestant.

Les deux branches poussant sur le même tronc, elles ont eu l'idée de l'immortalité et des rapports entre le monde visible et invisible. Ces deux branches portent des fruits si différents et ils ont pris des directions si opposées qu'elles risquent de s'éloigner de plus en plus l'une de l'autre.

Est-il possible de prévenir ce danger, qu'ils deviennent un jour des *antipodes*? ce qui me semble une perte à droite et à gauche.

Le fait ne peut pas être ignoré que, les spirites, s'empressent de propager une doctrine qui leur semble la clef pour chaque énigme de la vie, tandis que les spiritualistes refusent d'admettre *aucun système* enseigné soit par des hommes, soit par des esprits, convaincus que toute théorie acceptée comme *dogme* et présentée comme confession de foi conduit au *dogmatisme* et au *sectarisme*.

Il est évident que, pour travailler *ensemble*, il faut être d'un commun accord, et malheureusement les spirites approuvent ce que les spiritualistes rejettent.

Ne faut-il pas compter avec une pareille position?

Le Congrès se propose d'augmenter la fraternité et de rallier les liens entre tous les occultistes; mais je vous demande, avant de tâcher d'unir des fractions si hétérogènes, ne faudrait-il pas comparer les *principes fondamentaux* et examiner les causes d'une si grande diversité de vues?

Le fait qu'au Congrès tant de nuances sont représentées prouve qu'il y existe une *base commune*, qu'il y a des rapports sympathiques par l'affinité, parce qu'un centre commun nous attire, n'est-ce pas assez pour vivre en paix?

Ne faudrait-il pas se contenter d'un lien *spirituel* qui ne doit pas être *matérialisé*?

Quant à moi je m'oppose à toute démarche qui conduit à une *centralisation*, car centralisation me semble le point de départ pour arriver rapidement à la *hiérarchie*.

La centralisation des premiers groupes chrétiens a été la déchéance du christianisme.

Lorsqu'on a voulu réunir les luthériens et les calvinistes, au lieu de faire de deux parties UNE, on en a fait TROIS!

Cela fut naturel, parce que l'affinité *intérieure* des parties ne fut PAS ASSEZ GRANDE pour une *fusion*.

Tous les groupes spiritualistes, qui ont essayé de s'organiser et de régler, deviennent peu après des *corps morts* ou *malades*, rongés par les vers des petites passions de l'ambition et de la vanité, etc.

Il me semble, pour vivre en paix, qu'il ne faut pas trop resserrer les liens. Le mouvement spirituel doit porter surtout le cachet de *liberté* et d'*indépendance*. Il ne supporte pas le mécanisme des sociétés savantes et des corporations séculaires: l'objet de nos recherches est d'une nature trop subtile pour être encadré trop étroitement.

Soyons prudents ; le psyché qui se dévoile de plus en plus dans la nouvelle ère rejettera toutes les formes et tous les liens extérieurs ; elle ne demande que la communion des âmes par une sainte sympathie. Portant tous la bannière de l'immortalité bien haut, nous pouvons nous aimer sincèrement sans former une corporation. L'amour de la paix n'exige pas qu'on sacrifie l'amour de la vérité et j'espère que vous ne m'en voulez pas quand je dois mettre le doigt sur la plaie et déchirer peut-être une illusion.

Nos chers frères les spirites ne s'occupent que des moyens pour faire la propagation de la doctrine exprimée dans les œuvres d'Allan Kardec ; ils ne se doutent pas que leur système est en pleine contradiction avec tout ce que les frères spiritualistes ont découvert depuis quarante ans.

Vous avez fait une philosophie ou plutôt vous avez ressuscité la théorie de la métempsycose. Nous avons découvert un *monde inconnu* et vous avez préparé un *système*. Nous avons trouvé une *grande réalité*, une économie céleste, qui nous dévoile de plus en plus l'avenir de l'humanité au delà du tombeau.

Et, par conséquent, nous nous trouvons placés à ce moment devant ce DILEMME :

Si la découverte des spiritualistes *est vraie*, la doctrine des spirites *ne peut pas être vraie*. Il ne s'agit pas de quelques questions secondaires, sur lesquelles on glisse facilement avec un peu de tolérance, non ; c'est le *blanc* et le *noir*, le *faux* et le *vrai*, l'*erreur* et la *vérité*, *fiction* et *réalité*, que nous devons distinguer.

Pardonnez quelques remarques à un habitant d'un pays plus froid et plus calme que les contrées méridionales que vous habitez. L'enthousiasme peut aller trop loin ; il nous conduit si facilement à l'idolâtrie. La vénération pour un vaillant travailleur vous fait exagérer le mérite du fondateur de la doctrine spirite et les spiritualistes regrettent que la *Revue spirite* deux fois par an donne une appréciation outre mesure, qui vous aveugle et vous fait négliger une critique sévère, utile et si nécessaire.

Je regrette cette adoration, non pas parce que je ne sais pas apprécier le rude travail d'un grand pionnier, mais parce que la sublime révélation de la communication entre les deux mondes ne peut être considérée comme l'œuvre d'un mortel. C'est l'*œuvre divine du grand Esprit* ; c'est un souffle céleste, éveillant l'humanité endormie et la poussant par son haleine au progrès et à la réforme morale et sociale.

Ce mouvement si universel, si inattendu, si irrésistible dans tous les pays, est *unique* dans l'histoire de la civilisation par sa spontanéité et par la rapidité de sa marche, mais il est trop élevé pour qu'un homme soit glorifié comme son promoteur.

Gloire à Dieu seul !

Aux Etats-Unis, ni en Angleterre, personne n'a envié le nom de *chef* ou de *maître* ; personne n'a eu l'audace de façonner cette révélation selon certaine théorie antique en forme de catéchisme ; aucun mortel n'a le droit d'arrêter le mouvement des pensées et des recherches par un critérium de vérité, pour créer à la hâte une unité de doctrine invariable, qui est devenue déjà une *orthodoxie*.

Le spiritisme, encore jeune, est encore dans l'enfance et déjà il aspire à devenir la papauté.

Nous rejetons l'*autorité* attribuée à la doctrine spirite, parce que c'est une *doctrine*, un système projeté pour servir de confession de foi.

C'est une mosaïque de thèses fantastiques, dont les pièces sont taillées de telle sorte que la première pierre a besoin du soutien de la seconde, qui est à son tour façonnée tout exprès pour soutenir les autres parties.

Nous regrettons la propagation d'une doctrine si prématurée, qui doit retarder le mouvement progressif des peuples.

Le dogmatisme de Kardec ne laisse rien à la recherche ni au jugement personnel, et il ne lui suffit pas de prescrire un catéchisme tout complet, mais il *prescrit même les prières*, à l'exemple des prêtres qui se placent toujours entre notre âme et notre Dieu.

Nous protestons contre le dogme de la réincarnation comme base de la doctrine spirite, parce que cette hypothèse n'a pas encore été constatée par une *seule preuve évidente*, ni par des *arguments irréfutables*. Quand on demande des preuves, on vous présente des fictions, des romans fantastiques, des rêveries poétiques ; mais en

quarante ans on ne nous a pas produit *un seul point* d'appui solide, inébranlable. Toute la théorie est suspendue dans l'air, à des fils d'araignée, souvent adroitement arrangés, mais ne tenant jamais contre l'analyse scientifique et une logique raisonnable.

Avant de faire la propagation d'une doctrine, il faut qu'elle soit mieux fondée et qu'elle présente moins de contradictions et d'absurdités.

Comme doctrine, cette théorie est prématurée, parce que le fondateur n'a pas compté avec les surprenantes découvertes faites chez tous les peuples et contradictoires avec l'enseignement des esprits spirites, qu'il a suivi avec trop de confiance, à une époque où les rapports entre le monde invisible et visible n'étaient pas encore assez connus, pas plus que l'influence du magnétisme sur les idées du sujet et du cercle, et sur les communications obtenues par les sensitifs.

Pour avoir le droit de préparer une nouvelle doctrine pour le monde, fondée sur certains phénomènes psychologiques, il est obligatoire que les fondateurs consultent TOUT CE QUI SE MANIFESTE CHEZ TOUS LES PEUPLES, dans un espace de temps BIEN PLUS GRAND que celui qui fut écoulé entre les premières manifestations des esprits frappants et la composition du *Livre des esprits*.

La période me semble encore bien petite pour préparer les théories d'une nouvelle doctrine, si toutefois l'humanité avait besoin d'une doctrine. Ce qu'il nous faut, ce sont *des faits* irréfutables, des phénomènes bien constatés. Mieux valent des fragments véridiques qu'un système mal fondé.

Que chacun de nous se contente plutôt de porter quelques pierres; mais ne croyez pas que le temple de l'avenir soit déjà achevé.

Le système de la réincarnation, rêve connu dans tous les siècles, a été toujours *infructueux* et *incapable* pour relever les peuples moralement; au contraire, il dégrade la nature humaine dans ses plus tendres relations de l'amour et du mariage, en dérobant l'homme à toutes ses prérogatives. Elle le sépare des autres créatures, le privant de la loi naturelle et de l'ordre divin qui fait que chaque être de la création produit des êtres semblables à lui. Si l'enfant de l'homme n'est qu'un organisme inanimé, qui reçoit l'âme de je ne sais où, vous avez devant vous un organisme se formant *sans la vie* et une âme *sans organes*; l'un est aussi absurde que l'autre.

La nature ne produit pas jusqu'ici des êtres sans formes et sans organes, ni des organismes sans âme.

Cette théorie détruit les liens *spirituels* entre parents et enfants, entre frères et sœurs; elle nous isole de nos ancêtres et de notre nation et ne peut *jamais devenir la base de la fraternité humaine*.

Ce dogme retarde la marche progressive de l'homme, qui remettra toujours au lendemain la réforme de ses penchants et des habitudes vicieuses qui flattent ses passions, en ne leur opposant aucun frein et en lui promettant d'avoir bientôt un autre corps pour satisfaire à ses bas desirs.

La pluralité des existences est une théorie *en dehors* du spiritualisme. C'est une immortalité corporelle au lieu d'être spirituelle, une vie éternelle dans le *monde visible*, un *ciel maternel* sur des *astres périssables*; une reproduction de l'existence extérieure sans progrès réel et avec des interruptions continuelles.

La nature ne nous offre aucun exemple d'un travail si utile; le fleuve ne retourne jamais à l'état de source et le chêne ne redevient pas à l'état de gland.

La pluralité des existences, bien loin de satisfaire à notre aspiration à une vie plus *spirituelle*, est une théorie pour les matérialistes. C'est leur rêve que l'homme doit revenir tant de fois à la vie corporelle pour arriver à la perfection, mais parce que c'est justement ce que l'homme sensuel désire il est difficile de concevoir qu'ils pourront se décider à changer de vie.

Le dogme est aussi dangereux pour les vivants que pour les morts, car en inspirant aux esprits dépravés le désir de se procurer à tout prix un corps nouveau, le danger est si grand, qu'ils tâcheront d'obséder les petits enfants et les femmes enceintes.

La réincarnation est fondée sur une fausse idée de la justice et de la grâce de Dieu, qui ne nous punit pas selon nos péchés, mais qui éveille nos forces morales par les épreuves et les travaux de cette existence *rudimentaire*.

La réincarnation blesse le sentiment moral, parce qu'elle exige la perpétuité du mal. Car pour punir un voleur, un meurtrier, il nous faut un *autre voleur* et un autre meurtrier.

La doctrine de la réincarnation nous dérobe la plus belle espérance et la plus douce consolation, celle de revoir et de *reconnaître* nos bien-aimés, qui nous ont devancés et qui nous assurent que nous sommes toujours les mêmes et nous resterons toujours et éternellement les mêmes, tandis que la doctrine met à la place de cette sublime découverte l'idée absurde qu'une mère, par exemple, ne saura distinguer son fils de sa fille, ni son père de sa mère, parce que les esprits n'ont pas de sexe selon la doctrine.

On ignore que la distinction de l'esprit féminin et masculin n'a rien à faire avec la loi de la progénération, mais qu'il se manifeste dans toute la nature deux parties opposées, une moitié active et passive, l'autre positive et négative.

La doctrine ne sait rien des demeures que le Père nous a préparées dans le monde invisible, où il y a du secours et un enseignement pour tout le monde, qui surpassent mille fois toutes les institutions éducatives de la terre.

Faire retourner les âmes dans la chair serait laver un esprit avec de l'eau sale.

Nous protestons contre l'enseignement des esprits spirites, qui ignorent tout ce que les esprits spiritualistes nous ont découvert et qui est approuvé par tant de visionnaires, et par les psychomètres, et qui s'accorde parfaitement avec les révélations de Swedenborg et de tant d'autres nobles prophètes des temps modernes.

Mais quoi que l'on juge de la valeur de la doctrine spirite, nous regrettons que les frères se reposent si insouciantement sur une œuvre *accomplie*, un système *complet*, une religion tout achevée et ne se doutent pas, dans leur sécurité, que leur théorie peut être fautive, que leur confession peut retarder leur progrès et que leur catéchisme étouffe la vie, parce que toute *orthodoxie* finit par la *pétrification*.

Nous prions nos frères de vouloir bien réfléchir et de soumettre leur doctrine à une révision sérieuse.

Permettez-moi de vous prier de ne pas glisser trop rapidement sur la différence entre nos résultats et de vous occuper d'une étude comparative.

Nos guides spiritualistes ne prêchent aucune doctrine que celle que le Christ a déjà donnée et qui est l'*Évangile éternel*, le *renoncement à soi-même* et *dévouement aux autres*, et quand ils nous renseignent sur leur situation et leurs expériences, c'est avec le but de nous encourager à la lutte et au progrès, mais ils ne nous promettent pas de nous expliquer les *commencements* et les *finis*, parce qu'un tel enseignement *n'est pas de notre compétence ici-bas*.

Quand tout est vrai, ce que les spiritualistes sérieux ont rapporté, alors la réalité d'un monde invisible démontre une richesse de bonté et de sagesse de notre Père céleste, se manifestant par une économie sublime pour sauver *toutes les âmes*, et le royaume des cieux n'est qu'une institution parfaite pour purifier et relever les esprits par des travaux et une discipline qui surpassent tout ce que nous pouvons nous imaginer. Il y a des sphères pour toute catégorie et pour toute disposition. Chaque noble aspiration y sera satisfaite et chaque talent latent sera développé. Il y a des sphères pour les nouveau-nés et pour les enfants de tout âge, conduits par des esprits pleins de charité et de sagesse.

Personne ne se plaindra de ses souffrances et de ses peines subies sur la terre, car chaque douleur nous prépare pour une jouissance; chaque privation, courageusement supportée, nous sera un avantage. En découvrant l'utilité et la nécessité de nos épreuves, on comprend que, bien loin d'être une *punition* pour les péchés faits dans une existence précédente, ce sont les moyens pour nous apprendre la pratique de la vertu et pour nous guérir de nos dangereux penchants.

Si tout ce que nous avons découvert dans notre longue expérience des manifestations spirituelles est *vrai*, la réincarnation est absurde et inutile.

La doctrine est en train d'éclipser le soleil de la vérité. Dieu est beaucoup plus miséricordieux que les réincarnistes supposent. Il ne nous fait pas selon nos péchés et quand il nous fait *moissonner* ce que nous avons semé, c'est pour nous enseigner bien des choses utiles à notre progrès.

Mais, selon mes expériences innombrables, aucun esprit délivré de la chair

ne sera reconduit à la vie *rudimentaire* du monde matériel, pas même les plus pervers.

La vie éternelle est une vie *spirituelle*, mais réelle et active, et le monde qui est *invisible* pour nous est visible et palpable pour ses habitants, qui ne sont pas en état de nous expliquer toutes leurs jouissances, ni toutes les magnificences et les richesses des demeures célestes, préparées pour les vainqueurs après les luttes de cette existence préparatoire.

Les réincarnistes ignorent complètement l'univers invisible et cette vie inaltérable; ils ne parlent que d'un état d'*erraticité*, ce qui est bien pauvre, et d'une réincarnation pour revenir à la charge, ce qui est encore plus pitoyable.

Réincarnation c'est l'alpha et l'oméga et rien au delà.

Comparé avec le ciel et l'enfer des catholiques et des calvinistes, j'avoue que je préfère la réincarnation; ou bien, quand je dois choisir entre le nihilisme des matérialistes, ou une pluralité des existences, ou des existences *corporelles*, je choisis le dernier.

Bien supérieure me semble une vie progressive à l'infini, se développant graduellement, et de degré en degré, sans la rétrogradation de chaque nouvelle naissance, qui réduit l'esprit *conscient* à l'état *inconscient d'embryon* et lui fait perdre la plus grande moitié de ce qu'il a gagné.

Je sais que rien n'est plus difficile que de convertir un réincarniste et je ne me flatte pas d'un grand succès; mais c'est mon devoir et ma vocation de donner témoignage à la grande et belle vérité de la vie éternelle, que je ne connais pas seulement par ce que d'autres m'en ont rapporté, mais par mes expériences personnelles dans le cours d'un quart de siècle.

J'ai jeté cette question brûlante au milieu de vous, non pour semer la discorde, mais pour faire un appel au bon sens et à la réflexion, et, plutôt à Dieu, qu'il y ait un retour à une critique sérieuse.

Mes chers frères, ne vous fiez pas trop à votre théorie, qui vous paraît si bien achevée et au complet.

Toute doctrine n'est qu'une forme passagère des idées; votre doctrine n'est pas la nouvelle révélation, mais appartient *au passé*; elle ne tiendra pas contre les flots de la lumière avec laquelle le soleil levant de la nouvelle ère inondera l'humanité.

Il y a quelque chose qui est bien plus fort *que le passé*, c'est *L'AVENIR*.

Que Dieu notre Père bénisse tous les efforts sincères pour le véritable progrès de ses enfants et que l'esprit de charité et de vérité éclaire vos cœurs et vos assemblées.

Veillez agréer, Messieurs, la considération respectueuse de votre sœur dans la recherche de la vérité divine.

Elise van CALCAR, née SCHIOTLING.

La Haye (Hollande), le 10 juillet 1889.

ESPAGNE

ADHÉSION DU CERCLE DE TRUJILLO

Le Congrès international spiritiste devant se célébrer, à Paris, le 9 septembre prochain, cet humble cercle a l'honneur de nommer son représentant, Don M. Navarro Murillo, afin qu'il se présente sous l'égide de notre consolante doctrine.

Dieu vous garde.

Andujar, 25 juin 1889.

BERNARDO CENTENO.

Le Président,

EMETERIO LUENGO.

PROPAGANDE

Le Congrès général public affirmera les points fondamentaux suivants :

- 1° L'immortalité de l'âme;
- 2° Les relations entre les vivants et les morts.

Congrès spirite.

Le Congrès spirite attestera :

- (a) La doctrine d'Allan Kardec comme base fondamentale;
- (b) Propagande *gratis* en toutes ses phases et systèmes;
- (c) Fédération avec des fins particulières;
- (d) Statistique et récapitulation;
- (e) Témoignage solennel de respect et gratitude à Allan Kardec.

Le Délégué,

Manuel NAVARRO MURILLO, Espagne.

Trujillo, 25 juin 1889.

GROUPE ESPAGNOL " ALLIANZA ESPIRITA " DE COÏMBRE (PORTUGAL)

Le Groupe espagnol *Allianza Espirita* de Coïmbre (Portugal) salue ses frères de la Commission et fait des vœux pour la brillante réussite du Congrès international spirite du 9 septembre prochain, date mémorable, qui formera une autre belle page dans les annales du spiritisme, en affirmant et complétant les propositions et les conclusions approuvées dans le Congrès international de 1888, à Barcelone. Nous supplions la très digne assemblée de philosophes, d'hommes de sciences, d'éminents littérateurs, de savants illustres et de délégués de tous les pays, qui font partie d'un si grand événement pour le développement de la philosophie spirite, d'être prodigues et généreux en sentiments de régénération fraternelle, de liberté et de progrès, dont l'humanité a tant besoin, et dont les principes se trouvent dans

les œuvres du maître, Allan Kardec. Moraliser le peuple, lui donner des connaissances scientifiques tout en l'instruisant dans les vérités spirites, dans les ardues et importants problèmes moraux, sociaux et physiques qui doivent le conduire à la conquête de ses progrès ultérieurs, telle doit être la mission des véritables spirites.

Nous ne doutons pas que le Congrès international spirite ne remplisse ces multiples aspirations, en donnant des résultats positifs au grand idéal que préparent les millions de croyants répandus dans le monde, et en proclamant par un aussi grand événement la reconnaissance qu'ils portent à l'œuvre régénératrice de l'immortel maître Allan Kardec.

Que lui et les grands esprits de l'espace apportent leur concours aux travaux, et inondent de lumière les décisions de la Commission exécutive au Congrès international spirite de Paris.

Coïmbre, le 23 juillet 1889.

Le Président,
Jaime PLANAS.

Le Secrétaire,
Buenaventura GRANGÉS.

Les soussignés, membres du groupe espagnol de Coïmbre (Portugal), *Allianza Espirita*, envoient leur adhésion au Congrès spirite. Ce groupe remercie la Commission du Congrès pour l'excellente activité qu'elle a déployée dans l'accomplissement de sa charge. Notre pensée évoque l'esprit sublime d'Allan Kardec, auteur des œuvres fondamentales du spiritisme, et l'esprit du doyen des poètes, Victor Hugo, afin que, spirituellement, ils daignent assister au grand Congrès international spirite, en usant de leur influence et en répandant la lumière sur les débats de cette Assemblée, pour l'heureuse réussite du progrès du spiritisme.

Nous envoyons nos cordiales félicitations aux illustres frères : MM. Leymarie, G. Delanne, et à tous les spirites de la France. Notre reconnaissance à M. Flammation, qui, avec son admirable talent, a enrichi l'intelligence de l'homme, en lui faisant connaître les œuvres de ses profondes études, *Dieu dans la nature*, etc., etc.

Coïmbre, 25 juillet 1889.

SUIVENT LES SIGNATURES.

ADHESION DU GROUPE "EL SALVADOR" (CUBA)

Lettre de M. D. Juan de Garay y Carrazanac, secrétaire du groupe spirite *El Salvador*, de Sagua la Grande (Ile de Cuba).

Je certifie que dans une séance extraordinaire qui eut lieu pendant la nuit du 6 courant, comme le constate le livre des actes, pages 277, 278 et 279, on a pris la décision suivante :

Monsieur le président ayant fait savoir qu'un Congrès spirite international devait avoir lieu à Paris, le 8 septembre prochain, il était indispensable de désigner une ou plusieurs personnes pour assister à un acte aussi transcendant, et dans lequel on devra confirmer les bases du premier Congrès spirite international qui a eu lieu à Barcelone, le 8 septembre de l'année dernière ; on devra aussi y établir les bases de la *Fédération ou Alliance universelle spirite*, ainsi que tout ce qui pourra servir à prouver notre doctrine et à la propager.

A l'unanimité, il a été déclaré, avant de nommer personne, que quelqu'un représenterait la *Fédération de Sagua*, ou le groupe *El Salvador* et ses fédérés, qui sont :

Le groupe *S. Pablo*, de Malpaez, le groupe *Jose* et le cercle *S. Antonio de Padua de Sagua* ; le cercle familial de *Santo-Domingo* et le groupe de la *Encrucijada* et beaucoup d'autres groupes unis en général à la Fédération. Le représentant aura les pouvoirs les plus étendus pour y faire connaître nos vœux indiqués par M. le président.

Les mêmes attributions seront confiées au représentant choisi par le journal *la Alborada*, feuille officielle de ce centre, et à ses fédérés dans la presse ; le dit représentant devra être en tout d'accord avec l'autre dans ce qu'ils communiqueront à la rédaction, ce qui devra être fait par toutes les voies possibles. Il est indispensable que tout ce qui sera dit dans ce Congrès soit connu des initiés par ce journal.

A l'unanimité, on a nommé, en premier lieu : M. le vicomte de Torres-Solanot, demeurant à Barcelone, et président du premier Congrès spirite international qui a eu lieu dans cette ville, le 8 septembre de l'année dernière, en ayant égard à la grande persévérance avec laquelle cet apôtre du spiritisme, infatigable propagandiste, écrivain et publiciste des plus illustres, a travaillé pendant plusieurs années pour la réalisation d'un Congrès spirite international ; étant considéré, par cette fédération, comme second propagateur de l'Espagne, il mérite par ses grandes vertus et une moralité sans tache, la plus grande confiance, tous les témoignages d'amitié et de respect, non seulement de cette fédération, mais aussi de presque toutes celles du continent américain.

Pour la deuxième dignité, représentant du journal *la Alborada*, on a aussi proclamé, à l'unanimité, l'illustre et fervent propagandiste du spiritisme, à Cienfuegos, *D. Eulogio Horta*, très digne directeur du journal ou revue spirite publiée dans cette même ville, sous le titre de *la Nueva Alianza*, membre de la direction et représentant du centre spirite *Lazos de Union*, de la même ville. Il représentera à Paris le centre spirite de *Sto Espiritus* et le journal officiel du même centre *la Buena nueva*, ainsi que d'autres de la doctrine dont il sera le correspondant en Europe. En dernier lieu, il est un des membres d'honneur les plus distingués du groupe *El Salvador*. Et pour que ces messieurs puissent savoir d'où vient la représentation qu'on leur accorde, j'envoie le témoignage présent, visé par M. le président et avec le sceau particulier à ce groupe, à Sagua la Grande (Ile de Cuba), le 7 juillet 1889.

Le Président,
JUAN LORENZO.

Le Secrétaire,
JUAN DE GARAY.

NOTA. — Des centaines d'adresses, dans le sens de celles qui précèdent, nous ont été expédiées par les sociétés, journaux et groupes de tous les pays ; nous regrettons de ne pouvoir les reproduire, faute de place, et pour ne pas nous répéter.

MÉMOIRE DE M. LE D^r MANUEL SANZ-BENITO

Professeur de logique à l'université de Guadalajara (Espagne)

L'ESPRIT : SA RÉALITÉ, SON IMMORTALITÉ ET SON PROGRÈS INFINI

Avec le respect qu'inspire toujours le peu de science et la crainte de ne pas réussir à donner une expression claire et précise aux idées, je m'adresse à vous pour traiter, avec votre permission, un des thèmes les plus importants à mon avis ; de la doctrine spirite, c'est le thème qui a rapport à l'Esprit, à sa réalité, à son immortalité et son progrès indéfini.

Si je possédais une intelligence assez haute et un don de parole supérieur, j'essayerais de porter la conviction dans l'âme de ceux qui m'écoutent ; mon incapacité sera sauvée par la grandeur même de la doctrine que nous soutenons, doctrine qui, pour être estimée à sa valeur, exige peu de talent de la part de ceux qui

l'exposent. Il suffit qu'elle soit comprise et alors, comme le soleil, elle dissipe les ombres et pénètre tout de sa lumière.

Je le crois, le congrès doit affirmer que la Doctrine spirite n'est pas un composé de dogmes imposés à la conscience par une autorité semblable à celle de l'Église, ni qu'elle se déclare le dépositaire de la vérité révélée.

La Doctrine spirite est scientifique, et, comme telle, elle doit s'accorder avec les lois et les conditions de la science. Comme science, elle s'appuie sur la vérité des principes qu'elle proclame, principes confirmés par d'innombrables faits. Ces principes sont librement acceptés par l'intelligence humaine en possession de sa raison, et les faits sont corroborés journellement par une foule de gens de toutes les conditions, à l'aide des communications qui existent entre le monde invisible et le monde visible.

Notre grand synthétiseur et premier propagateur de la doctrine, Allan-Kardec, a beaucoup insisté sur ce point; il a réussi à poser les bases du spiritisme comme *philosophie rationnelle*, et non comme *religion positive*.

Les communications entre ceux qu'on appelle les vivants et ceux qu'on dit les morts, sont la confirmation à posteriori de l'existence de l'esprit et de son immortalité; il y a là une démonstration positive de la vie de l'âme et de sa survivance au corps. Il est impossible d'émettre des doutes sur ce point, car le fait de la communication vient détruire toutes les hypothèses contradictoires; de même que les vaisseaux de Magellan, en faisant le premier voyage autour du monde, ont démontré que la terre n'était pas une surface plane comme on l'avait supposé jusqu'alors, mais une surface sphérique, de même la communication avec le monde invisible, a prouvé que notre *moi* ne se dissout pas dans le milieu ambiant lorsque la vie du corps est terminée, et que notre individualité ne se confond pas dans l'ensemble des phénomènes de l'Univers, ni ne devient un tout matériel ou spirituel, pour disparaître dans le néant en perdant la conscience et le progrès acquis.

Au contraire, le fait de la communication affirme la survivance de l'esprit après la mort; il prouve que l'homme n'est pas une machine destinée à fonctionner pendant un certain temps, pour s'arrêter ensuite en laissant, pour tout souvenir, les parcelles de son mécanisme; il établit ce fait qu'il y a en nous un principe immatériel (et nous ne voulons pas dire par là que ce principe n'est ni organique ni corporel), qui constitue notre véritable être, et se sert du corps comme d'un instrument de progrès, pour se mettre en rapport avec le monde extérieur, pendant un certain temps; il en reçoit les impressions, les images, au moyen d'organes appropriés à cette action, et dans le but de réaliser plastiquement ce que son intelligence a enfanté.

En rejetant les preuves dont se sert la science actuelle, preuves psychiques, telles que les cas de la double sensation et du double mouvement chez l'homme, nous affirmons que la communication avec les êtres extra-charnels prouve l'existence et la réalité de l'esprit.

Donc, l'homme est un être dont l'élément actif animé est l'esprit; *l'esprit est l'être intelligent dans la création*, celui qui anime, différemment les divers organismes.

L'inégalité des aptitudes chez l'homme, les différentes conditions sous lesquelles son intelligence s'exerce, tantôt résolvent facilement les problèmes les plus compliqués, tantôt s'arrêtent devant les notions les plus simples; la diversité des sentiments, et les affections de chaque individu, le développement moral si varié que nous remarquons chez les peuples comme chez les personnes, sont la preuve qu'il y eut chez l'être intelligent des vies antérieures, et qu'il vient s'incarner pour développer sa nature essentiellement active, à l'aide d'organes spéciaux qui lui transmettent des impressions et réalisent ses impulsions.

Donc, chez l'homme, l'esprit est l'être intelligent et actif; le corps est le moyen passif; celui-ci se sert de celui-là pour réaliser le progrès.

La doctrine spirite doit, selon nous, considérer l'homme comme *l'esprit rationnel en fonctions organiques correspondant à son état*, c'est-à-dire, un esprit rationnel incarné dans un organisme qui est son instrument de travail; j'établis la différence entre l'homme et les autres animaux, en ce que l'esprit de ces derniers n'est pas rationnel, tout en étant intelligent et possédant un organisme qui lui permet de remplir sa fonction dans la vie générale.

Si l'esprit possède une vie antérieure, dont les conditions premières ne sont pas dues à l'organisme matériel de cet instrument de travail, c'est que l'esprit est indépendant de l'organisme terrestre, et qu'il est antérieur à l'incarnation.

Après sa naissance, on voit l'être se rendre peu à peu compte des impressions qu'il reçoit, et à mesure que ses forces se développent, il prend toujours plus possession de son organisme; il n'est pas né avec le corps et il doit le développement de son intelligence et de son progrès moral exclusivement au peu d'années de son éducation actuelle, mais il n'est pas moins antérieur à cette vie planétaire et à son existence terrestre.

De ce fait nous déduisons un point très important de la Doctrine spirite: la *préexistence de l'esprit* dont la vie ne commence pas au moment de la fécondation organique, et qui ne vient pas forcé par le choix naturel des éléments organiques, mais qui doit son existence à une cause tout autre que celle du milieu matériel; si les pères charnels sont les *demi-générateurs*, ils ne sont pas la *cause génératrice* de l'apparition de l'homme dans la vie.

Comme conséquence importante de ce qui précède, le spiritisme fera disparaître du dictionnaire le mot *mort*. En effet, le mot mort signifie actuellement l'anéantissement de l'individualité, et fin de la vie dans l'être; or, comme l'être continue à vivre et à jouir entièrement de toutes ses facultés, la mort n'existe pas. Les sciences positives nous ont déjà démontré la permanence des éléments matériels à travers leurs transformations et les combinaisons infinies de la nature. Eh bien, ce que les sciences physiques ont fait pour la matière, la science spirite le fera pour tout ce qui a rapport à l'esprit.

La science spirite démontrera que la mort n'est autre chose que la désincarnation de l'esprit, la séparation de l'esprit d'un organisme matériel auquel il a été uni pendant un temps déterminé pour accomplir certaines fonctions sans perdre ses fonctions propres. Donc, la mort, pour le spiritisme, n'est que le *dégagement de l'esprit*.

Cela ne veut pas dire qu'à partir de ce moment, l'esprit se sépare de la matière; la matière, comme moyen de la manifestation de l'élément intelligent, accompagne toujours l'esprit, et l'esprit, élément actif, est toujours enveloppé par la matière, celle-ci étant toujours l'élément passif sur lequel il agit. Par la désincarnation, la matière cesse d'être temporellement; et l'esprit, élément toujours actif, continue à vivre avec une forme, des facultés et une activité déterminées.

La vie de l'esprit ne finissant pas puisque la mort n'existe pas, *l'esprit survit au corps*; ce principe est la base de la doctrine spirite et spiritualiste.

C'est pour cette cause que la commission du congrès a désigné comme un des thèmes à être discuté: « la survivance de l'esprit ou l'immortalité de l'âme ».

L'âme et l'esprit étant en fonctions organiques, ou l'esprit étant lié au corps, il n'acquiert pas ses conditions d'activité, ses facultés de penser, de sentir et de vouloir par son union avec l'organisme; au contraire, ces facultés sont antérieures à l'incarnation.

L'incarnation ne peut que les développer d'une manière déterminée, afin que l'esprit sente, et qu'en sentant, il connaisse d'une certaine façon les impressions du monde extérieur; mais ces facultés caractérisent l'esprit et sont annexées à son existence.

Aux réfutations matérialistes de tous les temps, nous devons opposer l'affirmation spirite de l'existence de l'esprit comme un être qui préexiste et subsiste à l'incarnation.

Puisque nous admettons la réalité de l'esprit que nous sentons en nous comme la cause qui anime l'organisme, comme le principe intelligent de notre *moi*, l'entité qui pense, sent et veut, il faut déterminer, de la meilleure manière possible, les caractères qui le distinguent des autres êtres et les signes qui le spécifient en quelque sorte.

Partout et toujours, l'esprit est, pour nous, un germe d'intelligence qui se développe en tout temps et dans l'espace, un être susceptible de plus grands progrès et de connaissances supérieures; un être, enfin, actif par nature.

Cette activité de l'esprit ne peut se développer d'un seul coup et en un seul moment.

L'activité est vérifiée moyennant des états successifs et continus qui engendrent

le temps. Le temps est donc, pour l'esprit, l'ordre de la succession, la forme des changements de son état, et c'est une propriété dérivée de son être qui n'a rien d'extérieur à sa nature.

Comme l'esprit produit son temps, indépendamment du temps planétaire, il s'ensuit qu'il n'est ni jeune, ni vieux, donc il n'est pas sujet à des périodes de naissance, de développement et de mort comme l'organisme, ni aux évolutions des mondes en vertu de leur mouvement de rotation et de translation.

Le temps de l'esprit est le sien propre ; il se rapporte uniquement à ses états, à ses actes, et comme l'essence de l'esprit est antérieure à la forme corporelle, il en résulte que s'il produit assez de temps pour changer d'état, il est supérieur au temps, il est au-dessus du temps.

L'esprit est aussi toujours limité ; il a une forme appréciable, quoique enveloppé constamment par la matière ; il occupe une place déterminée dans l'espace, et limitée, d'après ce que nous avons dit, par sa sphère d'irradiation, soit à l'état matériel, soit pendant sa vie de l'espace.

L'esprit occupe une place dans l'espace infini ; mais cette sphère d'irradiation étant immense, il vit et va d'un monde à l'autre, sans occuper un lieu déterminé dans l'espace dont il ne peut sortir ; il n'a pas de sphère indiquée pour agir, mais à mesure qu'une épuration a lieu, qu'il s'avance pour la conquête de la vérité, cette sphère s'étend et l'espace dans lequel il se meut devient plus grand, en augmentant non seulement l'extension de son activité, mais encore l'intensité et la délicatesse de ses perceptions.

L'esprit n'est pas soumis au temps ni à l'espace, car il est au-dessus d'eux.

L'activité constante de l'esprit est la loi de sa nature ; à l'état de veille ou de sommeil, dans l'incarnation ou dans la vie d'outre-tombe, ignorant ou savant, méchant ou héros, l'esprit ne peut faire autrement que de manifester son activité, car c'est son état et l'essence de sa nature. Cette activité développe ses propriétés qui arrivent à être des facultés, au moment où il la dirige vers un but déterminé. *L'activité de l'esprit engendre son progrès.*

Le mot progrès signifie ordinairement marche, avancement. Pour le spirite, ce mot doit être quelque chose de plus ; il doit signifier développement, épuration et purification des facultés. On ne doit pas, selon nous, considérer le progrès comme un nouvel avancement dans le chemin que l'esprit suit pour se perfectionner, ni croire que ce chemin soit indiqué par une ligne dans une direction donnée, tantôt droite, tantôt courbe, et plus ou moins régulière ; *le progrès est constant et total pour l'esprit*, car même dans les cas où cet esprit mérite le moins, son intelligence s'élève et ces mêmes actes le font agir, dans la suite, avec plus de vigueur et plus d'activité.

C'est pour cela qu'il est permis à l'esprit de tomber, et non pas de rouler ; il peut prévariquer, mais non pas perdre le progrès conquis. Il ressentira les résultats de ses mauvaises actions, et l'esprit finira par reconnaître que la meilleure manière de progresser n'est pas de se réfugier dans le vice.

Nous disons donc que *le progrès est constant* ; comme l'esprit a toujours sa sphère d'irradiation dans laquelle il agit, nous pourrions dire que le progrès se vérifie d'une manière sphérique en augmentant les propriétés et les facultés qu'il possède.

Ce progrès ne consiste pas dans l'avancement et dans l'acquis de nouvelles propriétés, mais dans le développement de celles qu'il possède déjà.

Seule, une *activité constante*, sans fin, peut rendre la facilité d'agir chaque fois plus grande ; seul, un germe infini peut se développer toujours en augmentant ses propriétés. Ceci nous porte à considérer l'esprit comme un germe parfait en lui-même quant à sa nature libre, puisque rien ne vient s'y ajouter ; il est infiniment perfectible quant à son développement, par la seule raison qu'étant un germe infini, il est susceptible de se développer indéfiniment.

S'il en était autrement, *le progrès finirait*, aurait un terme et nous arriverions à l'anéantissement de nos facultés, à leur inactivité et à un état inconcevable de bonheur absolu dans lequel l'âme ne désire plus rien.

Le progrès ne finira donc pas ; un état suivra toujours un autre état antérieurement acquis.

Il y aura toujours aussi une échelle relative d'avancement chez les êtres ; au-dessus des êtres tout à fait supérieurs, que notre intelligence peut concevoir, il y

aura une multitude d'êtres d'un rayonnement plus intense, et au-dessous de l'être le plus infime que nous connaissions, il y en aura d'autres plus inférieurs, et comme l'origine et la fin nous sont inconnues, le commencement et le sort final des êtres nous seront aussi inconnus.

Nous pouvons dire seulement qu'en agissant pour une cause absolument infinie, nous y aspirons toujours ; mais, comme il y a une distance extrêmement grande, un abîme infranchissable entre le Créateur et la créature, entre l'infinie perfection de l'Être divin et la perfectibilité toujours croissante de notre être borné, nous ne devons pas craindre d'arriver à nous dissoudre en un tout, car la doctrine spirite ne peut dégénérer en panthéisme, en matérialisme ou en idéalisme.

Nous devons reconnaître cependant que si les êtres avancent, s'ils progressent, ce n'est pas seulement en vertu de la constante activité de leur nature, comme condition indispensable de leur vie, mais aussi parce qu'ils sont animés et dirigés par cette force infinie de l'amour divin qui attire tout et qui porte tous les êtres vers les plus grands progrès.

La doctrine spirite doit, selon nous, admettre l'existence de la cause absolue comme éternellement active et dont l'activité se manifeste par l'amour infini ; c'est là la *vraie Providence* qui fait que tous les êtres, en vertu du développement réalisé, avancent selon leur mérite en ayant tous les mêmes moyens de progresser pour gagner les mêmes lauriers.

Pas d'enfer infini, pas de gloires surnaturelles gracieusement accordées. La vie éternelle de l'esprit se passe dans le temps et dans l'espace, en une infinité de phases et de mondes *extra charnels*, dans la vie de l'incarnation et dans celle de l'espace, sans avoir un état qui soit permanent, sans qu'il y ait un point de ce même espace où notre esprit puisse être enchaîné pendant toute une éternité.

L'esprit a pour but de connaître l'infini de l'univers, et pour cela, une vie infinie ne lui suffit pas. Il a pour but de s'identifier par l'amour avec ses semblables, en aidant les autres et en étant aidé, poussant les uns et étant poussé par les autres, et à mesure qu'il se développe, ses moyens de relation avec ses semblables augmentent.

Il y a une loi supérieure à laquelle toutes les autres sont subordonnées : la *loi morale suprême* qui dirige toutes les autres lois de la création. On a généralement dit, même parmi les spirites, qu'il y a deux chemins parallèles pour le progrès : le développement de l'intelligence, et la pratique du bien ; mais, en réalité, le premier est antérieur au second, et il n'y a pas de véritable progrès ; on ne conçoit pas une phase d'avancement réel et positif puisqu'on ne vérifie pas l'avancement moral. A ce propos, Allan Kardec a dit : *Le progrès moral est la conséquence du progrès intellectuel, mais il ne le suit pas toujours immédiatement.*

Donc, nous devons considérer comme dernier résultat du progrès intellectuel le développement moral, et, d'après l'état d'avancement de la conscience, on mesurera le progrès atteint.

Dans la vie de l'espace, quand il n'est pas possible d'appliquer les moyens qui ont servi pour développer l'activité durant l'incarnation, car le champ et les conditions de notre activité sont changés, nous éprouvons la nécessité d'aimer et de nous identifier pour la réalisation du bien, en mettant nos facultés au service de la loi morale, et celui qui se sera le plus identifié avec ses semblables, aura, par ce seul fait, atteint une plus grande épuration ; il éprouvera mieux les impressions qu'il recevra et deviendra en peu de temps supérieur non seulement en moralité, mais encore en intelligence. C'est pour cela que nous disons que le progrès de l'esprit consiste plutôt dans une accumulation de connaissances que dans une grandeur et dans une purification des facultés qui permettent à l'esprit de connaître et de sentir avec plus de facilité et plus de délicatesse.

Résumant donc tout ce que nous venons de dire, nous croyons que le Congrès doit prendre pour principes de la doctrine spirite :

La réalité de l'Esprit. — Sa préexistence à l'organisme charnel. — La désincarnation comme séparation de l'esprit de l'organisme corporel. — Survivance de l'esprit à l'incarnation. — Vie infinie d'activité constante qui détermine le progrès. — Le progrès comme purification et accroissement des facultés de l'esprit. — Loi morale comme loi suprême qui dirige le progrès.

ITALIE

LETTRE DE M. LE CAPITAINE ERNESTO VOLPI

M. le capitaine Volpi déplore qu'à Turin, « le berceau du spiritisme en Italie », il ne se soit pas encore constitué officiellement un seul groupe.

Il pense que, dans l'état actuel du spiritisme, il est prématuré d'aborder l'étude des questions sociales. « Je suis très convaincu, écrit-il, que nous n'en sommes encore qu'à l'aurore de la phase expérimentale. » Les personnes qui, en Italie, s'occupent de spiritisme, sont plus nombreuses qu'il ne semble; mais beaucoup sont empêchées par des considérations de famille, de situation, etc., de déclarer ouvertement leur croyance; et une foule d'autres, d'ailleurs tout à fait indépendantes, hésitent à prononcer une adhésion absolue et définitive, soit qu'elles estiment que la vérité des doctrines d'Allan Kardec n'ait pas encore été objectivement confirmée, avec toute l'irréfutabilité exigible, soit que les hardiesses apparentes de tel ou tel point de théorie les effarouchent. Pour délivrer les uns de toute contrainte, pour affermir et rassurer les autres, il importe tout d'abord de démontrer, par une expérimentation rigoureuse, incessante, — et divulguée par des ouvrages dans le genre de celui de M. Gabriel Delanne : *le Spiritisme devant la science*, mais plus complets, — la valeur positive des phénomènes spirites et magnétiques; et quand nul homme de bonne foi ne pourra plus contester la conformité de nos doctrines avec les données scientifiques absolues les mieux établies, alors, mais alors seulement, on pourra, sans présomption, sans crainte de conflits, se donner à l'étude, et même à l'application des conséquences qui découlent logiquement, sur le plan social, des principes du spiritisme.

SECONDE LETTRE DE M. LE CAPITAINE ERNESTO VOLPI

M. le capitaine Volpi envoie l'adhésion du groupe dont il est le fondateur, le *Gruppo Sparsa (Groupe Epars)*, ainsi appelé parce que ses membres sont dispersés dans des localités différentes. Il cite parmi les membres deux littérateurs de talent, M. le professeur Alessandro Reggiani, de Lugo (Romagne), et M. le professeur Stefano Vacca, d'Osimo (Marche); puis M. le Dr Barbieri de Introini, théosophe connu qui a longtemps vécu en Orient, et M. Michellangelo Perziardi, médecin.

M. le capitaine Volpi insiste pour que l'on n'aborde pas au Congrès les questions sociales, et il invoque dans ce sens les motifs qu'il a déjà allégués dans la *Revue spirite* de Paris (1^{er} novembre et 1^{er} décembre 1888), au Congrès de Barcelone, et dans la *Lux* de Rome (avril 1889). Il croit pouvoir affirmer que son opinion est partagée par deux groupes italiens importants : à San Remo (Ligurie), le groupe de M. le professeur Vespasiani, dont font partie M. Galli-Bareggi, le peintre, et M. le comte Luigi Gualtieri, professeur et écrivain célèbre. Puis le *Centro* de Pesaro, groupe de M. le professeur Francesco Rossi Pagnoni.

MÉMOIRE DE M. ERNESTO VOLPI

INTRODUCTION

La nature humaine est composée d'un corps organique, matériel, visible, d'un corps fluidique invisible semblable dans sa forme au corps matériel, et enfin d'une substance fluidique et dynamique qui circule dans les nerfs, et qu'on appelle communément fluide vital. Cette substance tient unis, par son mouvement, les deux corps en question, auxquels elle sert d'intermédiaire.

Le corps fluidique, que les spirites appellent périsprit, peut, en certaines circonstances, se dégager provisoirement de l'organisme matériel, tout en y restant lié par une espèce de corde fluidique qui se brise lorsque la mort arrive.

Dans ce cas, le périsprit acquiert tout entier sa liberté, et le corps matériel devient cadavre.

Tel est, mesdames et messieurs, ce que je tâcherai de vous prouver à l'aide de faits indéniables.

I

Mais avant tout, est-elle nouvelle l'idée de l'existence du périsprit dans la nature humaine? Non.

On a parlé de lui, dans les très anciens Védas, sous le nom de corps éthérés; Lao-Tsou, en Chine, six cents années avant l'ère vulgaire, l'appelait *corps lumineux*; Zoroastre, à son tour, *ferouer*; et Platon, *Ochéma*. Saint Paul, dans sa première lettre aux Corinthiens, assure que nous avons en nous un *corps spirituel* incorruptible.

On trouve aussi cette conception chez les gnostiques.

Leibniz, dans son ouvrage, *la Loi de continuité*, affirme que l'âme raisonnable n'a jamais été dépouillée de tout son corps: c'est la même idée qu'exprime Lavater, dans une lettre adressée à l'impératrice Marie de Russie.

Enfin, Newton, à la fin du livre III des *Principes mathématiques de la philosophie naturelle*, parle de l'existence d'un *esprit très subtil*, universel, qui pénètre à travers tous les corps solides, et dans l'organisme humain; ce fluide est caché dans leur substance; et c'est par cet invisible et très subtil agent que *notre volonté* peut exciter et mettre en mouvement les membres de notre corps.

Or, si au mot *volonté* on substitue celui de *périsprit*, on aura tout entière la conception spirite.

M. le docteur de Maricourt, dans son ouvrage *les Souvenirs d'un magnétiseur*, publie une observation que j'ai moi-même faite quelquefois: « Remarquez, dit-il, quelle sécheresse de contours, quelle netteté de lignes dans le visage humain, sur sa représentation en marbre, plâtre ou cire: elles se retrouvent sur le cadavre. Au contraire, le visage de l'homme vivant, semble sur ses contours, estompé d'une façon vaporeuse, d'une sorte de buée, parfois susceptible de s'imprégner de lumière.

« Nous trouverions là une attestation irrécusable en faveur du périsprit, une atmosphère nerveuse qui révélerait sa présence.

« Cette impression visuelle est sensible en comparant le visage avec son reflet dans une glace. »

J'ajoute que la photographie reproduit exactement cette différence constatée par M. de Maricourt, entre la statue et le cadavre d'un côté, et l'homme vivant de l'autre.

La photographie a une grande valeur dans cette question, comme le démontrera le fait suivant, publié dans le numéro 286, du 24 décembre 1874, des *Annalen der Typographie und der verwandten Künsten and Gewerbe* (Annales de la typographie et des arts et professions alliées).

Dans son livre: *Die chemischen Wirkungen des Licht* (les Effets chimiques de la lumière), le professeur Vogel raconte cette anecdote photographique du plus haut intérêt:

« A Berlin, il y a quelques années, on tirait le portrait photographique d'une

dame dont l'image ne donnait aucun signe particulier, le visage de cette dame n'en ayant pas.

« Or, jugez de l'étonnement du photographe, lorsque parurent sur le négatif beaucoup de taches évidentes à l'œil nu, qui n'étaient pourtant pas visibles sur le visage de l'original qui avait posé.

« Le lendemain de ce jour, la pauvre dame tomba malade de la petite vérole, et alors se montrèrent, hélas! bien distinctes sur son visage, les taches qui, la veille encore, n'étaient point perceptibles aux yeux.

« C'est que la photographie avait perçu et noté, bien avant et mieux que l'œil humain les rudiments de pustules de la petite vérole. »

Ce fait ne démontre-t-il pas d'une manière indiscutable :

1° Que la plaque sensible peut être impressionnée par des objets qui restent pourtant invisibles à l'œil nu ?

2° Qu'avec sa précision dans la reproduction des objets, elle n'enregistre pas ce qui ne saurait être qu'une illusion de nos yeux ?

Donc, si elle reproduit la buée que l'œil humain voit sur un autre visage humain vivant, c'est que cette buée existe, et qu'elle n'est pas une illusion d'optique.

Mais, qu'est-ce donc que cette émanation lumineuse répandue comme une vapeur autour d'un corps vivant, émanation que l'on ne retrouve plus autour de la statue, et sur le cadavre ?

Les spirites répondent : c'est une émanation du périsprit ; les théosophes, celle du corps astral ; ce qui est la même chose, exprimée par des mots différents.

Les dernières analyses que la science a faites sur le corps humain lui ont fait constater que la cellule nerveuse est chimiquement égale, soit qu'elle appartienne à un corps vivant, soit qu'elle appartienne à un cadavre ; en plus, on a constaté que, dans les deux cas, elle est inerte et ne pourrait se mouvoir si elle n'était excitée par un autre agent.

Il y a donc nécessité d'admettre l'existence d'un état de dynamisme spécial en dehors de l'organisme humain, puisque celui-ci est inerte, de par son état de nature.

Maintenant, il faut que nous fassions un autre pas dans le champ de la science expérimentale.

Il s'agit des phénomènes de l'anesthésie. Lorsque le patient est dans le sommeil complet, sous l'action des anesthésiques, tous les actes de sa vie animale sont suspendus ; certes son corps vit, mais d'une vie végétale, sans relation avec le milieu où il est placé ; le chirurgien peut entamer à son gré la substance de ce corps, sans exciter sa sensibilité, qui reste tout à fait éteinte : il semble opérer sur un cadavre.

Cependant, est-il certain, ce chirurgien, que tout soit éteint chez ce patient ?

La réponse me serait facile, et je n'aurais qu'à puiser dans le livre précieux de M. Ramon de la Sagra, membre correspondant de l'Institut : *l'Ame, démonstration de sa réalité déduite de l'étude des effets du chloroforme et du curare sur l'économie animale*.

En effet, je trouve, à la page 203, que le docteur Simonin a dit : Les individus qui subissent l'influence de l'anesthésie, lorsqu'ils conservent l'intelligence pour s'en rendre compte, croient avoir un corps d'une subtilité impalpable ; l'un de ces opérés, raconte le docteur Isidore Bourdon, disait : « Il me semble qu'une brise délicieuse me pousse à travers les espaces, comme une âme doucement emportée par son ange gardien. »

Et le docteur Sédillot : « Les chairs peuvent être froissées, meurtries, divisées : l'opéré ne se sent pas ; son esprit plane dans des régions inconnues, franchit des espaces sans fin, accomplit en quelques minutes les événements de plusieurs années ; ou bien il est plongé dans des extases et des rêves souvent accompagnés d'un vif sentiment de bien-être et de bonheur. »

On constate, en général aussi, que l'opéré pense à des choses absolument opposées à celles dont ses impressions habituelles lui fournissent le sujet, ce qui prouve que ces pensées n'ont pas leur source dans les impressions qu'il a reçues pendant le cours de sa vie normale.

En conséquence, l'anesthésie annule la vie des nerfs conducteurs des impres-

sions, sans laquelle toute vie de relation devient impossible avec le monde extérieur ; et s'il est prouvé que, malgré cela, chez le patient il se manifeste un *Ego* qui éprouve des sensations qui lui sont inconnues à l'état de veille, tout en conservant la complète conscience de soi-même, il faut dire qu'il y a, dans la nature humaine, un *Ego* distinct de l'organisme, qui peut vivre sans l'aide de celui-ci, en un milieu plus en harmonie avec sa nature spirituelle.

Flectwood Cromwell Warley, l'inventeur des câbles transatlantiques, raconte qu'ayant fait usage un soir de chloroforme pour apaiser une douleur de gorge qui lui donnait de l'insomnie, il tomba en un sommeil profond, et se vit, peu de temps après, avec son corps fluidique, en dehors de son corps matériel, lequel était profondément assoupi.

George Wield, docteur en médecine à Londres (12, Great Cumberland, place Hyde Park), écrivait le 16 décembre 1870 :

« Il est bien connu que des individus qui ont été sur le point de se noyer, jusqu'à paraître effectivement morts, récupérèrent ensuite la vie des sens, après des soins qui ont duré des heures entières ; or ces individus, après être revenus à la vie normale, déclarent que les sensations de celui qui se noie, après la première lutte, ne sont pas pénibles mais au contraire très agréables. »

De même, ceux qui ont aspiré l'acide azotique, qui produit une asphyxie analogue à celle que nous venons de décrire, parlent de façon à nous faire croire qu'ils éprouvent les mêmes sensations que les noyés, et cela pendant qu'ils subissent d'atroces opérations.

Ces derniers déclarent souvent que, dans les derniers moments, se présente brusquement à eux l'histoire de toute leur vie, comme si elle était instantanément photographiée ; en outre, il leur semblait qu'ils avaient la puissance de se mouvoir, comme s'ils eussent eu des ailes, dans le haut de l'espace et en toute liberté, et cela, avec un sentiment de grand bonheur.

On obtient les mêmes résultats avec l'usage du chloroforme. Il y a six années, j'en aspirai pour amortir les spasmes qui devaient m'apporter l'extraction d'un calcul ; je m'aperçus alors, avec étonnement, que mon *Ego*, c'est-à-dire mon âme et ma raison pensante, revêtues de la forme corporelle, se trouvaient à deux mètres de mon corps : en conséquence mon *Ego* était en dehors de mes organes ; il regardait, étendu et immobile sur le lit, mon corps auquel il imprimait le mouvement et la vie.

Cette merveilleuse découverte, inattendue, me parut d'un si grand poids que je la communiquai à bon nombre de mes amis et collègues du régiment.

Ayant réfléchi à nouveau sur la grande importance de cet événement, et voulant en saisir la presse, j'ai voulu consulter, avant, trois médecins qui ont une très grande expérience en tout ce qui concerne l'application des moyens anesthésiques.

Le premier de ces messieurs, répondit à ma demande : « Je puis, en réalité, croire pleinement à votre assertion, puisque moi-même j'ai entendu mes opérés exprimer la même idée, quoique avec moins de clarté. »

Le second affirma avoir lui-même, en différentes occasions, pris du chloroforme et s'être toujours trouvé tourbillonnant et flottant d'une façon agréable dans l'air.

Le troisième dit : « Mes patients m'ont souvent déclaré que pendant mes opérations ils n'avaient point souffert, mais qu'ils avaient regardé tout ce que je faisais, comme des spectateurs qui assistent à des opérations faites sur d'autres individus. »

En corrélation avec ces faits qui s'appliquent à la suffocation et aux moyens anesthésiques, je crois utile de rappeler l'attention de mes auditeurs sur les expériences appelées magnétiques ou mesmériques.

Depuis quarante ans j'ai été le témoin oculaire de beaucoup d'expériences magnétiques et mesmériques ; j'ai trouvé que certains individus, pendant que leur attention se concentrait sur un point, et que leur respiration devenait plus lente, tombaient aussi dans un état de haut sommeil (*trance*), plus ou moins profond. Lorsque les sujets étaient en cet état, comme on le sait par le témoignage du docteur Esdaile, de Calcutta, et de bien d'autres, on a pu les opérer non seulement sans

douleur mais au contraire, avec l'extase du patient, et cela, pendant la durée de l'opération. Donc il est prouvé que dans le sommeil magnétique se reproduit un état de choses parfaitement analogue à celui des agents anesthésiques, de l'asphyxie, etc.

Ce que viennent de nous dire ces honorables docteurs en médecine est très probant, ce semble, et fait partie d'un article qui est reproduit, en entier, dans les *Annali dello Spiritismo in Italia*, année 1881.

Mais comment a pu avoir lieu ce dégagement extraordinaire de l'Ego pensant de l'un des trois docteurs consultés ? Le fluide vital de l'opéré reste-t-il neutralisé par les divers agents dont nous avons parlé ? Dans le magnétisme, ce dégagement est-il neutralisé par le fluide vital du magnétiseur ? Nous le croyons, et il s'ensuit que le périsprit du sujet n'étant plus retenu par le tourbillon de ce fluide, se dégage du corps matériel, tandis que pour la même cause, ce dernier est annihilé dans tous ses mouvements ordinaires ; que s'ensuit-il ? C'est que le visage du magnétisé se rapproche par la sécheresse de ses lignes, des physionomies d'un cadavre ou d'une statue.

II

Outre l'insensibilité qui caractérise les phénomènes magnétiques cités par le docteur Wied, on a désormais constaté, dans la magnétisation, d'autres propriétés que l'on ne saurait s'expliquer sans admettre l'existence du périsprit. Parmi celles-ci on doit mettre, en première ligne, la vue à distance, c'est-à-dire la faculté qu'ont certains sujets de décrire des localités et des paysages éloignés, qu'ils n'ont jamais connus, et de décrire des scènes qui ont lieu à l'instant même où le magnétisé les décrit.

Le marquis de Mirville, écrivain catholique, dans son livre de la *Pneumatologie des esprits*, relate une scène bien frappante.

Depuis longtemps, parfaitement convaincu par ses propres expériences des phénomènes magnétiques, et fatigué d'entendre les esprits forts repousser l'évidence, et couper court à toutes ses assertions par ces mots : Robert Houdin en fait autant ! le marquis de Mirville, dis-je, pria le célèbre prestidigitateur de vouloir bien intervenir dans une séance de magnétisme. Robert Houdin accepta ; ils se rendirent chez Alexis, somnambule lucide très renommé, et après bien des expériences probantes, ils voulurent avoir une dernière et décisive épreuve ; Robert Houdin tira une lettre de sa poche, et la présentant dans une enveloppe au somnambule, il lui dit : « Pouvez-vous me dire qui m'a écrit cette lettre ? »

Alexis la sentit, la posa sur le sommet de sa tête, sur son estomac, et désigna assez fidèlement celui qui l'avait écrite ; mais il commit ce qu'un médecin appelle des erreurs. Ainsi il se trompait sur la nuance des cheveux, sur l'état de cette personne dont il faisait par exemple un libraire, parce qu'il le voyait entouré de livres ; erreurs de détails, en un mot, comme on en fait commettre à chaque instant aux somnambules trop vivement actionnés, mais qui, pour un esprit juste, doivent s'effacer devant les indications principales :

Juger n'est autre chose que jauger, autrement dit peser, mesurer, comparer, ce qui est à la charge et ce qui est à la décharge ; puis la balance faite, on prononce en connaissance de cause.

Robert Houdin ne se laissa pas arrêter par ces erreurs de détails, et revenant à sa lettre, il ajouta : « D'où vient-elle ? »

« — De..... (Ici le nom du lieu d'où provenait la lettre).

« — Ah ! dit Robert Houdin ; *et le timbre* ? Je n'y pensais pas !... Mais puisque vous voyez cette maison, pouvez-vous me dire dans quelle rue elle se trouve ? »

« — Attendez, donnez-moi un crayon, dit Alexis ; après cinq minutes de réflexion, il écrivit rapidement : rue d'À... n°.....

« — C'est trop fort, dit Robert Houdin ; je ne sais plus où j'en suis. Je n'en veux pas davantage. Cependant encore un mot : Que fait en ce moment celui qui l'a écrit ? »

« — Ce qu'il fait ? Prenez garde ; méfiez-vous ; il trahit votre confiance en ce moment même.

« — Oh ! pour cela, dit Houdin, l'erreur est bien complète, car il s'agit du meilleur et du plus sûr de mes amis.



Une séance obscure. — Les Flammes.

« — Prenez garde, répéta Alexis (et cette fois d'un ton d'oracle). Il vous trompe diablement.

« — Sottise ! » répondit Houdin à son tour, et il acheva ainsi ses expériences.

Il faut nous hâter d'ajouter (ainsi finit M. de Mirville), que l'an dernier étant retourné chez Robert Houdin, avec l'un de mes amis, M. Lacordaire, directeur de l'établissement des Gobelins, son premier mot fut celui-ci :

« — Vous rappelez-vous, monsieur, la fameuse lettre de mon ami de... et toutes mes négations à Alexis ?

« — Oui : eh bien ?

« — Eh bien, monsieur, ce malheureux ami me volait dix mille francs au moment même de la séance ! »

Dans certains cas, la magnétisation a lieu avec violence ; par exemple quel est le procédé de M. Donato ?

Lorsqu'il voit qu'un individu peut subir son influence fluidique, il s'empare avec son fluide vital des organes du sujet, et le jette à terre ; dès ce moment, il le fait rire ou pleurer, il le fait mouvoir, ou l'arrête à son gré.

Mais ce qui prouve l'existence du périsprit en cette circonstance, c'est que l'*Ego du sujet* voit, raisonne, et quelquefois aussi tâche de résister ; mais il ne peut plus avoir prise sur son corps matériel qui est tombé sous la domination fluidique de Donato.

Aussi ne saurait-on désormais expliquer les autres nuances multiples des phénomènes magnétiques ou hypnotiques, telles que la suggestion, la transmission de pensée, la médiumité au verre d'eau, l'extase musicale, l'insensibilité de certains extatiques de l'Orient au milieu des tourments, sans admettre l'existence du périsprit et la faculté qu'il a de se dégager de l'organisme.

Sans cela nous ne pourrions jamais avoir la clé des phénomènes d'aphasie, dans lesquels le sujet reste sans manger ni boire pendant un temps qui est bien supérieur, comme quantité, à celui adopté par les jeûneurs contemporains ; nous ne pourrions aussi jamais expliquer comment les fakirs hypnotisés peuvent rester des mois enterrés sans être entamés par la décomposition ; au contraire ils reviennent à la vie normale, après avoir été exhumés et manipulés par d'autres fakirs.

Je trouve une explication bien plausible de ce fait extraordinaire, et pourtant très constaté, dans l'ouvrage du *Pharaon Mernephtah*, dicté à un médium du groupe Rochester de Saint-Petersbourg.

« Il sera intéressant pour les lecteurs, y est-il dit, de savoir comment se trouve l'esprit d'un fakir pendant son engourdissement, ou celui d'une personne plongée dans une léthargie complète ; j'en donnerai ici quelques brèves explications : Les sensations de l'esprit, dans cet état, sont agréables ; l'inactivité de la pensée est presque complète, le bien-être du périsprit à son apogée, car, détaché du corps auquel il n'est relié que par l'artère principale, il se trouve dans l'espace de fluide bleuâtre phosphorique, et rénovateur, qui fournit à la terre les sucs vitaux nécessaires à l'entretien de la vie matérielle ; le périsprit absorbe toutes les parcelles indispensables à l'entretien du corps abandonné, et les lui fait parvenir par le canal de la grande artère vitale, sur laquelle il se balance.

« S'il en était autrement, le corps, privé de toute nourriture, cesserait de fonctionner, et, comme il est prouvé qu'avec le fonctionnement cesse la vie, la décomposition commencerait ; dans le cas qui nous occupe, malgré toutes les apparences de la mort, les organes continuent à remplir toutes les fonctions indispensables pour maintenir l'union du corps et de l'âme, et pour permettre à cette dernière de rentrer, s'il est nécessaire, dans son enveloppe terrestre et de la faire agir comme auparavant.

« Pourtant cet état de bien-être, de béatitude complète du périsprit, n'a lieu que quand il est détaché du corps presque entièrement ; dans les cas de léthargie, où les organes sont frappés d'engourdissement, *sans que le périsprit quitte son enveloppe*, l'esprit voit et entend tout ce qui se passe et ressent toutes les angoisses de sa position. »

Je pense enfin que les adeptes de l'Himalaya, qui ont ici leurs représentants naturels dans messieurs les théosophes, pourraient nous en dire long sur ces faits,

puisqu'à ce qu'il paraît, ils ont étudié bien profondément le périsprit, ou corps astral.

C'est par le périsprit, et par ses propriétés, que l'on peut s'expliquer d'autres phénomènes analogues à ceux que nous venons de nommer, par exemple : le somnambulisme naturel, les songes prophétiques, la double vue, tout en étant éveillé.

Cette double vue fut le lot de Swedenborg, et celui de certains moribonds; je vais citer un exemple tiré du périodique *L'Empario Pittoresco* de Milan, du 4 février 1883 :

« Les journaux américains, de ces jours-ci, relatent un exemple curieux : M. Lagan, rédacteur du *Montréal Star*, est mort récemment du typhus; dans son agonie, il s'écriait : « Mon frère !... L'orage devient furieux !... Le navire est bou-
« leversé par les vagues !... Déjà celles-ci l'ont couvert !... Le navire coule à fond !... »

« Puis il perdit encore plus connaissance, et parla, dans son délire, de ses enfants; toutefois, de temps en temps, il revenait à son frère. La famille du mort a reçu récemment la nouvelle que, précisément pendant la période de l'agonie de Lagan, un navire sur lequel son frère s'était embarqué, vaincu par la tempête, avait coulé bas... »

Il faut donc conclure que le périsprit de M. Lagan s'était dégagé pendant l'agonie de son corps matériel, car, sans cela, il faudrait admettre que le *corps matériel* de M. Lagan voyait beaucoup plus loin dans son agonie, c'est-à-dire au moment de devenir cadavre, que lorsqu'il était en pleine santé, ce qui est impossible et absurde.

Il y a, enfin, les cas de bicorporité, dans lesquels un seul individu peut se montrer à la fois en deux endroits différents, ce qui donne une sanction certaine à notre assertion.

Les histoires sacrées et profanes, anciennes et modernes, relatent une grande quantité de ces faits; pour ce qui est des temps modernes, je n'aurai qu'à puiser dans les publications faites à ce propos par la *Society of psychical research* de Londres, et dans le volume de MM. Gurney, Myers et Podmore, *Phantasms of the living*.

M. Robert Daale Owen, ancien ministre des Etats-Unis, à Naples, a relaté aussi le fait d'une institutrice, M^{lle} Emilie Sagée, de Neuwelke, en Suède, qui se dédoublait de façon à être vue dans cet état par toutes les pensionnaires de son institution.

Cet événement extraordinaire, s'étant renouvelé bien des fois, fit du bruit, et les parents alarmés retirèrent leurs enfants de l'institution, qui fut ruinée.

Ceux qui voudraient mieux connaître ce fait dans ses détails peuvent consulter *le Spiritisme devant la science*, de Gabriel Delanne, à la page 262.

M. le professeur Perty de l'Université de Berne, a recueilli quelques-uns de ces faits de bicorporité, parmi lesquels je choisis celui que l'on trouve dans son livre : *Phénomènes mystiques de la nature humaine*, t. II, p. 139 :

« Augusta Muller, somnambule lucide, reçut un jour la visite d'une de ses amies qui, au moment de prendre congé, lui dit que le lendemain elle ne l'aurait plus visitée, à cause du mal aux dents qui la tourmentait.

« La voyante lui répondit très naturellement :

« — Eh bien, je viendrai, moi-même vous visiter cette nuit.

« L'amie, qui n'avait pas fait attention à ces mots, se coucha à l'heure ordinaire, après avoir fermé la porte de sa chambre; à une heure et demie après minuit, elle s'éveilla, et aperçut devant son lit une clarté nébuleuse; elle se frotta les yeux et aperçut Augusta Muller en déshabillé de nuit et environnée d'une vive lumière.

« Elle fut impressionnée par cette apparition, mais celle-ci lui fit signe de ne rien craindre, et alors elle se retira vers la muraille, pour faire place à Augusta qui se coucha près d'elle. L'amie se rendormit presque à l'instant, et se réveilla au matin, tout à fait guérie de sa douleur aux dents. Elle alla tout de suite chez la somnambule, et la salua avec ces mots : « Tes visites me sont agréables pendant
« le jour, mais je te prie de me les épargner pendant la nuit. »

« Or, quel fut son étonnement en apprenant que, seulement, l'*Ego magnétique* d'Augusta avait été lui rendre visite pour la guérir de son mal.

« Comme dans tous les autres voyages magnétiques, dans celui-ci, aussi, son corps organique était resté sur son lit, inerte à la manière d'un cadavre.

« La Muller ayant été interrogée sur le procédé qu'elle avait employé pour parcourir la route jusqu'à la maison de l'amie qui était assez éloignée de la sienne, répondit : « Dans les courses du même genre, il semble que je flotte dans l'air, « suspendue entre le ciel et la terre »

« Cè fait, ajoute M. Perty, ne peut absolument laisser le moindre soupçon d'hallucination, ou de tromperie par les sens. Au contraire, nous savons le but de la visite et son résultat.

« Nous connaissons, enfin, dans quel milieu et avec quelle sensation la somnambule sentait le mouvement de son Ego magnétique pendant le voyage hors ligne qui n'était pas le premier de ce genre. »

Enfin, le phénomène de bi-corporéité a tant de preuves à son appui, qu'il est impossible de le mettre en doute, mais nous ne pourrions jamais l'expliquer sans admettre le dégagement du périsprit qui, dans ce cas, acquiert aussi la propriété de se rendre visible à nos yeux.

III

Il me reste, maintenant, à démontrer que le périsprit quitte définitivement le corps matériel lorsque la mort arrive.

Il serait logique d'abord de l'admettre, puisque nous avons remarqué que, plus la prostration de l'organisme est grande, et plus s'accroît la vie du périsprit.

Je pourrais aussi invoquer à cet effet l'assertion de certains voyants (entre autres celle de M. *Andrew Jakson Davis*, le grand voyant américain), lequel assure avoir vu, étant en France, comment a lieu le dégagement définitif du périsprit au moment de la mort; mais comme ces assertions ne pourraient peut être pas suffire, j'invoquerai, à mon aide, toute la masse des phénomènes spirites, car ceux-ci ne peuvent être expliqués que par l'action que les individus morts peuvent exercer avec leur périsprit sur la matière et sur notre organisme, tout en s'aidant du fluide vital de certains individus que l'on nomme médiums, et quelquefois, aussi, en s'emparant de leur organisme.

Ces phénomènes présentent une grande variété, et commencent avec les tables tournantes, pour arriver jusqu'aux incarnations, aux matérialisations, et à la photographie spirite.

Le phénomène, communément dit d'*incarnation*, a lieu lorsque le sujet étant en transe complète, et quelquefois aussi en catalepsie, se dégage avec son périsprit du corps matériel, et le laisse ensuite à un autre esprit qui se loge en lui comme si c'était le sien. Dans ce cas, ce n'est plus le magnétiseur qui parvient à maîtriser les organes du sujet, comme nous l'avons vu faire par Donato, mais c'est un esprit qui prend la place du périsprit momentanément absent du magnétisé.

Lorsque ce phénomène est le fruit de la violence de la part des esprits, c'est-à-dire lorsqu'il se produit sans l'adhésion des sujets, il s'appelle *obsession*; c'est alors que peuvent avoir lieu des faits quelquefois bien graves et terribles, comme ceux qui frappèrent les religieuses d'*Uvertel*, en 1550, et se répandirent ensuite par toute l'Europe.

Aussi appartiennent à cet ordre de faits, ceux connus sous le nom de *Possédés de Loudun*, de *Morzine* et de *Verzégny*.

Une nuance de ces obsessions, quoique ceux qui en furent l'objet s'y prêtassent volontairement en général, nous le rencontrons encore dans les *Camisards des Cévennes* comme aussi dans les *Convulsionnaires de Saint-Médard*.

Enfin combien de ces obsessions partielles n'avons-nous pas dans les hôpitaux, lesquelles sont retenues comme des cas de simple folie !

On dit qu'un esprit se matérialise, lorsqu'en manipulant le fluide vital du médium, à l'aide d'un procédé qui nous est encore peu connu, il se rend visible et palpable pour nous.

Ce merveilleux phénomène a été étudié, ou mieux a été obtenu désormais par beaucoup de savants, surtout dans l'Amérique du Nord; mais avant tout, le monde s'érige juge et garant en cette matière.

Williams Crookes, membre de la Société Royale de Londres, savant à qui nous envoyons un cordial et respectueux salut, a donné à ce phénomène un caractère scientifique réel; ce serait folie de vouloir le nier. Voir, à ce propos, ses *Recherches expérimentales sur les phénomènes du Spiritualisme* (1).

On appelle enfin photographie spirite le phénomène par lequel un esprit peut impressionner une plaque sensible, tout en restant invisible à nos yeux.

J'ai beaucoup étudié ce phénomène et j'affirme sa réalité.

Lorsque j'eus le bonheur d'obtenir quelques photographies spirites, je ne voulus pas acquiescer aux précautions prises, pour ne point être mystifié; j'ai voulu le dernier mot à l'aide du contrôle expérimental.

Je suis parti de ce principe :

Si, en réalité, c'est l'image d'un esprit qui impressionne la plaque sensible, cette image doit être la représentation exacte d'une matière en dehors de l'état de la matière inerte que nous pouvons voir et manier; en conséquence, elle doit conserver, sur la plaque sensible et la carte photographique, un cachet particulier qui la différencie des images qui sont la représentation de la substance commune et neutre, ou mieux encore de l'état de la matière du corps humain.

Partant de cette base, j'ai fait des expériences avec différents photographes, en des cités différentes, jusqu'à ce que j'eusse trouvé le cachet particulier qui caractérise la photographie spirite en question de celle que l'on a généralement; ce cachet on ne saurait le reproduire avec la photographie commune, et la cause physique de cette impossibilité m'est connue.

Il serait trop long, et peut-être trop difficile pour moi, de vous faire comprendre, messieurs et mesdames, les détails explicatifs de mes recherches et de leur résultat, mais je m'estimerai honoré de les donner après cette séance, à ceux qui voudront s'y intéresser; voici quelques photographies spirites à l'appui de mon dire.

En attendant vos remarques, je ne puis m'empêcher de vous faire les observations suivantes :

1. On sait que la rétine, organe de la vue, reçoit l'impression des vibrations éthérées qui lui sont apportées par les sensations des couleurs, mais au delà du rouge, à l'une des extrémités du spectre solaire; au-delà du violet, à l'autre extrémité du spectre solaire, la sensation est nulle.

Les ondulations éthérées, lorsqu'elles sont inférieures à trois trillions par seconde, et supérieures aussi à sept cent quatre-vingt-dix trillions par seconde, sont impuissantes à impressionner notre rétine; or l'expérience nous a démontré, dans le cas de la dame de Berlin, que la plaque sensible peut subir une impression en deça et au delà de ces vibrations.

La photographie spirite ne serait donc pas scientifiquement impossible.

2. Toute image spirite donne sur la plaque sensible, et en conséquence sur la carte photographique, un relief semblable à celui produit par une image commune. Or, le relief, dans les deux cas, est en harmonie avec le volume de l'individu qui a posé. Par exemple, si nous mettons à la pose un individu, et dans le même temps son portrait pris à sa grandeur naturelle, ce portrait impressionnera la plaque sensible, avec un *relief plus petit* que celui de l'individu lui-même.

En conséquence, si nous avons sur la même plaque deux images qui ont le même relief, ce fait sera la preuve que les individus dont elles sont la représentation avaient le même volume; mais, si malgré ce *même relief*, et ce *même volume*, l'une des images, la première, est transparente, et que l'autre ne le soit pas, il faudra nécessairement convenir que la première est composée d'une matière fluide transparente différente de la matière commune et neutre.

Or, si l'image transparente ressemble en tout à un individu humain, et même quelquefois à un individu que nous avons connu vivant, il faut rigoureusement en déduire que c'est l'esprit de cet individu qui a impressionné la plaque sensible. Ce fait ressort clairement, ce semble, et à mon avis, du constat du phénomène, et c'est ce que, avec son aide brutale, j'affirme rationnellement.

Les phénomènes spirites confirment donc ce que les phénomènes anesthésiques,

(1) Librairie spirite, 1, rue Chabanais, Paris.

magnétiques, et leurs analogues, nous avaient déjà démontré ; de plus, ils nous donnent l'assurance que l'*esprit*, ou l'*Ego humain* (raison pensante ou âme), entouré d'un corps fluidique (ou périsprit), survit à la mort du corps matériel.

La photographie spirite consacra la puissance de notre cause dès que la vulgarisation en sera scientifiquement faite.

CONCLUSION

Messieurs et mesdames, je pense avoir achevé ma tâche : je devrais me taire, désormais, tout en vous remerciant de la bonté avec laquelle vous m'avez écouté.

Je tiens à ajouter que les phénomènes magnétiques et spirites sont vieux comme le monde, parce que le périsprit avec toutes ses propriétés a toujours existé.

Aussi le monde spirite invisible s'étant toujours manifesté aux hommes, la croyance en ce monde forma continuellement la base des religions anciennes. C'est par la connaissance plus ou moins exacte de ces phénomènes, connaissance dont elles ont toujours voulu, seules, avoir la clef, que leurs desservants, Bramines, Mages, et les sacerdoce égyptiens, etc., ont toujours dominé les masses.

Ainsi, soit par la répugnance de la classe sacerdotale à vulgariser cette science maitresse, soit à cause d'autres difficultés d'ordre moral et physique, que présentait le vieux monde, les phénomènes en question n'ont jamais pu être bien étudiés et classés, selon leur portée dans l'ordre des connaissances humaines.

De notre temps ces entraves ont été en grande partie renversées (1) ; le télégraphe, la vapeur et la presse ont apporté une telle facilité de communications aux peuples, que nous avons pu obtenir, par ce fait, de grands et féconds résultats.

Et ce résultat, pour la plus grande partie, est dû à Allan Kardec, ce penseur que nous pouvons sans crainte d'exagération appeler le vrai maître en spiritisme dans les pays latins.

Il étudia tous ces phénomènes, leurs causes et leurs effets ; il les compara en les mettant en contrôle avec une grande quantité de communications spirites envoyées à la société spirite de Paris, — toutes provenant de médiums disséminés sur différents points du globe et ne se connaissant pas.

C'est ainsi qu'en contrôlant tous les faits et communications, avec un rare bon sens, un travail assidu et secondé par une vaste érudition, il arriva à donner un corps à ces faits partiels qui, dans leur ensemble, forment le grand avènement du spiritisme moderne.

Je ne ferai pas l'éloge de la doctrine spirite ; j'ajouterai seulement que tout le monde peut vérifier sa véracité et son importance, en étudiant et en expérimentant, puisqu'elle est basée sur des faits qui peuvent se reproduire, selon les lois, en partie morales, et en partie physiques, de la médiumnité.

D'autre part, la philosophie de l'histoire nous apprend que la doctrine spirite est venue bien à propos pour se placer entre le matérialisme qui n'a de force que pour détruire, et les vieux dogmes qui ont perdu presque leur influence.

Cette philosophie, en harmonie avec le progrès accompli, tend à se donner une croyance scientifique basée sur les faits, à rejeter les langes dans lesquelles l'a tenu jusqu'à présent le sacerdoce.

Elle se répandra, et fera sentir, peut-être en peu de temps, son influence bienfaisante, si nous travaillons avec persévérance, en nous maintenant sur le terrain solide et pratique, que nous a préparé Allan Kardec, celui de l'investigation suivie.

Or, ce congrès nous représentant déjà un puissant mouvement en ce sens, je clos mon humble conférence en remerciant nos frères de France qui ont propagé le spiritisme dans le monde entier, après tant de travaux et d'abnégation en faveur du mouvement qui nous permet ici de nous voir, de nous comprendre, de fraterniser dans l'*esprit de solidarité* et de justice.

(1) Par la liberté de conscience et d'investigation.

MÉMOIRE DE M. ERCOLE CHIAIA

Naples, juin 1889.

EXPÉRIENCES MÉDIANIMIQUES

Si je ne craignais pas d'être accusé d'orgueil, comme les anges rebelles, je ferais noter la grande patience dont je fais preuve en face des attaques ironiques dont me gratifient les amis et les ennemis, les connus et les inconnus, sans en exclure l'honorable et savante presse; cette ironie est agaçante, peu spirituelle et met de mauvaise humeur la personne la plus tolérante. J'ajouterais que ma patience serait digne d'une meilleure cause, si, outre la vérité que j'ai entrepris de soutenir, il y en avait une autre, meilleure et plus sublime.

Mais laissant de côté certaines vanteries qui, bon gré mal gré, finiraient peut-être par m'obliger à plier le genou devant le confesseur qui me relèverait tout au moins, fulminant d'anathèmes, de ma mauvaise habitude de m'entretenir tous les soirs avec le démon caché dans une table, j'ai l'intention de vous rendre compte, par la présente, d'une splendide séance spirite qui a eu lieu il y a quelques jours.

Nous étions quatre amis, autour de la table de rigueur, outre le médium Eusapia Paladino. Les places d'honneur, c'est-à-dire celles aux côtés du médium étaient prises, à gauche, par M. Tassi de Perrugia; à droite par le professeur don Manuel Otero Acevedo de Madrid, lequel, je vous l'ai dit dans mon autre lettre non destinée à la publicité, est à Naples depuis deux mois; il est venu tout exprès pour observer et étudier *de visu* les phénomènes que j'ai déjà mentionnés en d'autres occasions.

Le professeur Otero était cuirassé d'incrédulité, mais c'est un observateur scrupuleux; j'ai le droit de supposer qu'il est une réincarnation d'un inquisiteur des temps de Torquemada, à en juger par sa manière de lier le médium et de le mettre dans l'impossibilité de faire le moindre mouvement. Je dois encore ajouter que pour le convaincre toujours davantage de la sincérité des phénomènes, j'ai exigé plusieurs fois de faire les expériences, non pas chez moi, mais chez lui, c'est-à-dire dans sa chambre d'hôtel.

Après les préludes habituels de presque toutes ses séances, tels que : soulèvement de la table, coups au milieu de celle-ci, échange de saluts et de révérences spéciales, à l'adresse du professeur Otero, l'esprit familial, qui, vous le savez, s'est toujours révélé sous le nom de John King, se déclara de bonne humeur, et très heureux qu'on lui donnât l'occasion de tenter la conversion d'un matérialiste de cette trempe. Fidèle à sa promesse, il commença à approcher les chaises de la table, en leur imprimant divers mouvements, et en les meltant l'une sur l'autre; il laissait entrevoir quelquefois un bras mystérieux qui sortait de dessous la robe du médium, bras que l'on pouvait très bien toucher pour s'assurer que l'on était pas en proie à une hallucination.

Ce phénomène qui se produit souvent en pleine lumière est l'un des plus évidents, car il exclut toute fraude, et il suffit à lui seul, à briser la cuirasse du plus obstiné saint Thomas.

L'esprit de John nous pria ensuite de modérer la lumière en baissant le gaz jusqu'au point désiré par lui. Cette injonction (qui est toujours un peu suspecte, pour qui assiste pour la première fois à ces expériences), donne lieu d'espérer que les phénomènes allaient devenir extraordinaires; l'émotion gagna les assistants. Au bout de peu d'instants, pendant lesquels on n'entendait que le grincement habituel des dents du médium qui est dans un état de léthargie, celle-ci, au lieu de causer, comme toujours, en très mauvais patois napolitain, commença à parler en pur italien en priant les deux personnes assises à ses côtés de lui tenir les mains et les pieds. Puis sans entendre le moindre frottement, ni aucun mouvement rapide de sa personne, ni même la plus légère ondulation de la table, autour de laquelle nous nous trouvions, MM. Otero et Tassi, les plus près du médium, s'aperçurent les premiers d'une ascension inattendue, car ils se sentirent soulever tout doucement les bras et ne voulant jamais quitter les mains du médium, ils durent l'accompagner dans son ascension; ce cas splendide de lévitation est d'autant plus digne d'attention,

qu'il avait eu lieu sous la plus rigoureuse surveillance, et avec une légèreté telle qu'on semblait soulever une plume. Ce qui surprit surtout ces messieurs ce fut de sentir les deux pieds du médium posés sur la petite surface d'une table, d'un diamètre de 80 × 60 centimètres, et déjà assez couverte par les mains de quatre assistants ; cela *sans en toucher aucune*, tout en étant dans la plus complète obscurité.

Bien qu'étourdis par un fait si peu naturel, et si imprévu, l'un de nous demanda à John s'il lui serait possible de soulever un peu le médium de dessus la table, à pieds joints, de manière à nous permettre de constater encore mieux le soulèvement ; de suite, sans discuter la demande exigeante et malicieuse, Eusapia fut soulevée de dessus la table, de 10 à 15 centim. ; chacun de nous put librement passer les mains sous les pieds de la *magicienne* suspendue en l'air ! En vous racontant ceci, je ne sais quel sentiment est le plus fort en moi ; est-ce la satisfaction d'avoir obtenu un phénomène si magnifique, si merveilleux, ou bien est-ce le soupçon pénible d'être pris pour visionnaire, même par mes plus intimes amis ?

Heureusement nous étions quatre, y compris l'Espagnol, toujours soupçonneux, et deux *demi-croyants* bien disposés à accepter l'évidence des faits.

Quand notre magicienne voulut descendre de la table, sans notre aide, avec une adresse non moins merveilleuse que celle employée pour monter, nous eûmes d'autres sujets d'étonnement. Nous trouvâmes le médium étendu, la tête et une petite partie du dos appuyée sur le rebord de la table, le reste du corps horizontalement droit comme une barre, et sans aucun autre appui à la partie inférieure, tandis que la robe était adhérente aux jambes, comme si elle était liée, ou cousue autour d'elles. Bien que produit dans l'obscurité, inutile de le répéter, ce fait important fut surveillé scrupuleusement, avec le plus grand soin, par tous, et de manière à le rendre plus évident que s'il eût eu lieu en plein jour.

Du reste, j'ai eu l'occasion d'être témoin d'une chose plus extraordinaire encore ; un soir je vis le médium étendu rigide, dans l'état le plus complet de catalepsie, se tenir dans la position horizontale, avec la *tête seulement* appuyée sur le rebord de la table, pendant cinq minutes, à la lumière du gaz, en présence des professeurs de Cintüs, Dr Capuano l'écrivain bien connu, M. Frédéric Verdinois et autres personnages.

Ce qui accrut l'étonnement ce fut, après nous être réunis autour de la table et avoir refait l'obscurité, selon la volonté de John, de trouver sous la tête du médium un matelas enroulé qui se trouvait avant dans un coin d'une chambre à côté de celle où nous nous trouvions.

Il nous sembla moins étonnant de trouver là ce matelas, transporté par un domestique mystérieux et invisible, que de penser qu'il avait pu passer entre nos bras réunis, comme ils l'étaient, sans nous toucher dans cette parfaite obscurité, que de penser que cette masse assez volumineuse eut pu passer ainsi au milieu de nous, et s'était posée avec une sollicitude touchante sous la tête du médium lequel, sans cela, eut été fort mal à l'aise sur le bois de la table.

Doutant de nous-mêmes, et de la réalité de cette translation, nous fîmes la lumière, et nos yeux bien ouverts, nous pûmes constater que le matelas était bien là, porté par un esprit serviable, pour soutenir la tête du pauvre médium en catalepsie.

Je ne puis que plaindre de tout mon cœur quiconque, en lisant ces lignes, hésitera à les croire vraies, ou bien qui sourira en haussant les épaules.

Après avoir remis tout à sa place, et un court repos, ayant de nouveau éteint le gaz, nous nous rassimes autour de la table. Nous étions contents de voir que John ce soir-là était vraiment de bonne humeur, et disposé au merveilleux, ce qui nous encouragea à lui demander encore d'autres prodiges. Bientôt nous vîmes émaner, du corps d'Eusapia, une quantité de petites flammes bleuâtres qui s'élançaient en l'air, en diverses directions ; quelques-unes, en arrivant très haut se séparaient en trois ou quatre plus petites. En proie à une profonde émotion, le professeur américain eut l'idée de demander à John s'il voulait éclairer avec ces flammes le cadran de sa montre posée sur la table, pour voir l'heure, vu qu'il était déjà très tard ; de suite Eusapia se mit à souffler de toute la force de ses poumons, vers la montre, et après quelques secondes, une plaque de lumière lunaire, large comme le verre du cadran, vint s'y poser, permettant de le voir parfaitement et clairement ;

puis comme par un coup de main invisible, la montre éclairée fit toute seule un tour en l'air, et revint se poser sur la table. Rendu plus hardi par cette complaisance, le professeur espagnol eut une autre idée.

« Peux-tu, cher John, essayer de remonter ma montre ? »

Ceci à peine dit, la montre avec la chaîne s'élevèrent en cliquetant jusqu'à toucher le plafond, et nous entendîmes distinctement le grincement du remontoir, mù par une main experte, comme celle de tous les mortels habitués à ce petit ennui quotidien. Mais quelle était cette main mystérieuse, qui accomplissait si bien cette opération, qui soutenait la montre même ?

Ce problème assez difficile troubla surtout l'esprit de celui qui, peut-être avec malice, l'avait provoqué... Le fait est qu'il devait y avoir au moins deux mains en l'air, s'aidant mutuellement pour cette opération, ce qui nous fut prouvé avec certitude, lorsque, sur notre prière, l'invisible opérateur répondit à notre acclamation par un « Vive John », en applaudissant à deux mains avec force; ce fait fut répété plusieurs fois avec une rapidité qui devait enlever tout doute au plus endurci sceptique.

Je n'ajoute pas d'autres considérations sur ce sujet, pour ne point troubler la sérénité olympique des savants actuels, s'ils lisent ces pages, émanées d'un cerveau mal équilibré, et incurable !

Après ceci, Eusapia dit qu'elle était fatiguée, ce qui nous parut raisonnable, vu que la petite flamme sur la montre nous avait fait voir clairement qu'il était deux heures du matin. Seulement don Manuel Otero, aussi exigeant et attentif que difficile à contenter, rappela à John une promesse faite au commencement de la séance, c'est-à-dire une empreinte sur l'argile déjà préparée dans un vase posé dans un coin de la chambre. Il lui fut répondu que cette promesse serait tenue un autre soir, le médium ayant déjà trop dépensé de fluides.

Pendant que la table répondait ainsi, typtologiquement, et en pleine lumière, Eusapia, suggérée tout à coup, dit à Otero : « Prend ce vase plein d'argile, mets-le en face de moi, sur cette chaise, et indique l'endroit où tu veux que le phénomène se produise. » L'argile fut mise à deux mètres environ d'elle, bien examinée par M. Otero, et couverte de son mouchoir blanc, il indiqua l'endroit. Nous regardions Eusapia qui, poussant le bras droit convulsivement, tourna la main dans cette direction, et étendit trois doigts, leur imprimant un mouvement indéfinissable, en disant : *C'est fait !*

Ayant enlevé le mouchoir, nous trouvâmes l'empreinte des trois doigts, au point précis indiqué par le professeur Otero.

A cette preuve évidente, palpable, écrasante, d'une puissance surnaturelle, d'une force fluïdique invisible qui émane de cette femme, qui se dégage de tous ses pores et de ses doigts de magicienne, mais soumise à une volonté étrangère à notre humanité, le professeur Otero, M. Tassi et l'ingénieur F. Agri se regardèrent stupéfaits, remercièrent respectueusement l'invisible John qui répondit à l'instant, en saluant par quatre coups très forts dans la table restée isolée au milieu de la chambre.

Ainsi se termina cette séance qui produisit des effets divers sur notre petite société, et que j'aime noter; vos lecteurs seront peut-être curieux d'en connaître le résultat, d'autant plus que cela ne m'a pas été défendu, par ceux qui ne tremblent pas de voir leurs noms écrits dans ces pages qui relatent des *sorcelleries !*

Tassi et l'ingénieur Agri, ni sceptiques ni entièrement croyants, ne s'en émurent pas trop, mais chacun sentit en soi-même un raffermissement de sa foi dans les rapports des hommes avec les invisibles.

Mais l'Espagnol ?

D. Manuel Otero sortit de la chambre avec un martel en tête; il était littéralement hors de lui. Cette séance était la dernière pour lui, car il avait fixé pour le lendemain matin son départ pour Madrid, sa résidence habituelle.

Là, il se proposait de donner la dernière main à son ouvrage, fruit de ses recherches consciencieuses, sur les sorcelleries du médium napolitain; il cherchait une conclusion logique sur la nature de la cause productrice.

L'homme propose et... le spiritisme dispose, c'est pourquoi l'investigateur adroit et malicieux est encore ici, dans ce moment, attaché à mes côtés et encore plus à ceux d'Eusapia.

Chaque nouvelle séance, chaque nouvelle expérience, au lieu de le rapprocher de M. Prudhomme, le pousse toujours de notre côté. En vain cherche-t-il à rester ferme comme une tour inébranlable au souffle du vent du nord, les flots d'un monde superphysique le submergent toujours plus, le plongent dans notre croyance; il s'attache en vain à ses vieilles idées! Après chaque réflexion, le voici aux prises avec :

1° Les Lamballe, Velpeau, Cloquet et Schiff, lesquels, avec le long et le court muscle péronier, imitaient si bien les coups dans la table ;

2° Avec Morin, lequel, avec les fortes vibrations de l'instinct (très poétique), reproduit les coups rythmés et cadencés ;

3° Avec Thury, qui, avec une charge intense de Psicode (fluide spécial), monte ou attire les tableaux, les planches et chaises ;

4° Avec Roggers, qui à force d'actions automatiques des centres nerveux du cerveau et de la moelle, produit des enlèvements jusqu'au plafond, y suspendant le médium comme le cercueil de Mahomet ;

5° Avec Faraday et Gilles de la Tourette, lesquels, en condensant des pressions inconscientes et des vibrations capillaires des muscles biceps, soulèvent une table très lourde, à quelques mètres du sol ;

6° Avec Ch. Richet qui fait disparaître les apparitions par une des hypothèses suivantes : Mensonge universel ; une hallucination collective ; une nouvelle forme de la matière ! Avec ces trois portes ouvertes, on ne risque certes pas de rester prisonnier des fantômes ;

7° Avec Lombroso, lequel, avec la radiation, ou force inconsciente d'un hémisphère du cerveau, opérant sur l'autre (le plus petit) fait mouvoir les fauteuils et les miroirs dans une chambre obscure, et daigne l'éclairer par des flammes bleuâtres, émanant des cellules cervicales ;

8° Avec Del Pozzo, lequel, tel qu'un Neptune, dédaigneux et calme, d'un signe magnétique, fait la danse des tables tournantes ;

9° Enfin avec de Mirville, et le père Franco, lesquels, avec un aspersoir d'eau bénite sur le nombril d'Eusapia, repousseraient aux enfers le démon *John King, circum querens quem devoret*.

C'est ainsi que l'Espagnol D. Manuel, passant en revue les principales hypothèses sur les faits spirites, après une veille laborieuse, espère trouver le fil conducteur pour débrouiller cet écheveau, que plus il tourne et retourne, plus il l'embrouille, à tel point qu'il est obligé d'appeler au secours. Après Lombroso et Del Pozzo, il écrit à Paul Gibier, à New-York ; à Virchow, à Berlin ; à Delbœuf, à Liège ; à Charcot et Richet, à Paris ; à W. Crookes, à Londres ; à Aksakof, à Saint-Petersbourg, et à d'autres encore dont je ne me rappelle plus les noms.

Quelles ont été, ou seront les réponses de ces célébrités, de ces savants, je l'ignore ? et même, si je le savais, je ne le dirais pas, car je dois attendre que ce soit révélé dans le livre du professeur Otero.

Pour mon compte, j'ai cru bien faire de lui procurer un compagnon d'investigations, en priant le professeur Nicolas Santangelo, de Venosa, à venir à Naples pour assister à ces expériences. Santangelo accepta, vint ici, observa, et enthousiasmé de l'évidence des faits, à peine de retour à Venosa, écrivit ses impressions à son honorable collègue le professeur Del Pozzo ; celui-ci lui répondit comme suit :

« Je vous félicite du succès obtenu par votre livre *Anima e corpo*, et, maintenant que vous avez assisté à de nouveaux faits spirites, je ne m'étonne pas que vous soyez devenu toujours plus contraire aux idées matérialistes modernes. Inutile de vous dire que 9/10 des spirites sont de bonne foi, et tel sera certainement M. Chiaia. Mais Lombroso ne pouvait certainement pas accepter le défi aux conditions imposées pour les expériences (1). Vu ma complète conviction que le magné-

(1) A ce qu'il paraît, le professeur Del Pozzo n'est pas au courant des faits. Je n'ai jamais pensé dans ma lettre, défi à Lombroso, à imposer des conditions d'expérimentation à mon gré ; les conditions proposées furent celles que la nature elle-même, dans ses mystérieuses manipulations, impose à tous sans exception, sans préférence à quiconque. Du reste, la fameuse *conditio sine qua non* de la lumière complète a été exigée par Lombroso (je ne sais avec quelle prudence scientifique) ; je l'ai accordée spécialement pour le phénomène le plus important, le soulèvement de la table à un mètre du sol.

tisme, comme l'eau bénite des prêtres anciens et modernes, chasse les esprits, j'aurais pu accepter les susdites conditions, mais non Lombroso, qui n'est pas magnétiseur. Probablement, lorsque vous étiez à Naples, le professeur espagnol, don Manuel Otero Acevedo s'y trouvait, et, après avoir assisté à diverses séances chez M. Chiaia, il écrira sur la force *psychique* et publiera sous peu, à Madrid, un livre sur le spiritisme. Lui aussi admet que la radiation explique plusieurs phénomènes, mais pas tous; par exemple, l'apparition du fantôme d'une personne vivante qui, dans cet état, se trouve ailleurs, lui fait admettre le dédoublement de l'âme, et non la *radiation* personnelle. »

En m'envoyant la copie de ce paragraphe important, voici ce qu'ajoute le professeur Santangelo :

« Lisez, monsieur Chiaia, avec attention, ce que je vous transcris de la réponse de Del Pozzo, et voyez comme ces braves savants sont loin du but. Del Pozzo veut tout expliquer au moyen du magnétisme, et pourtant il est du nombre restreint de ceux qui ont un jugement sain, et une vaste érudition. Néanmoins, comment admettre ce jugement qui se trouve en opposition avec les lois de l'observation ? Selon moi, l'unique explication satisfaisante est que le susdit professeur a dû observer peu de cas de force psychique, et que, s'étant arrêté à ceux-ci, il n'a pas voulu, ou n'a pas pu continuer par manque de conditions opportunes, ou de sujets aptes à produire ces phénomènes, qui depuis si longtemps, à l'étranger, sont sérieusement étudiés de la part de tant de savants, et dont vous êtes, parmi nous, l'un de ceux qui s'en occupent avec le plus d'ardeur et de courage. Comme vous le voyez, la lettre de Del Pozzo dit pourtant quelque chose. Lui, plus que d'autres (et moins prétentieux que d'autres), est le seul peut-être qui, en Italie, ait fait des recherches sur ce sujet et sur d'autres semblables; il se pourrait qu'il fût justement le savant cherché, qui courberait loyalement la tête devant l'évidence des faits. Acceptez un conseil..., faites-lui la même invitation qu'à Lombroso, et, j'en suis assuré, vous atteindrez votre but. Pour tous les autres, c'est peine perdue. »

J'aurais suivi volontiers ce sage conseil, si je n'avais pas craint de rencontrer d'autres écueils, en répétant ces invitations à droite et à gauche.

Le public qui m'estime à sa manière, finirait un jour par imaginer une autre explication de mon insistance. Après les tromperies, les hallucinations, les chambres à double paroi, les tables mécaniques, les tambours, les trompettes à remontoir, il ne manquerait plus qu'une espèce de passeport ou brevet d'invention, auquel il me faudrait la signature d'une des célébrités de la science pour faire prospérer mes affaires!

C'est ainsi que j'ai répondu au professeur Santangelo, l'assurant en même temps que si je n'avais pas l'intention de prendre l'initiative à l'égard de Del Pozzo, un autre pourrait le faire; alors, me mettant volontiers à sa disposition, comme à celle de quiconque aurait le désir d'étendre ses recherches au delà des limites ordinaires assignées aux humains, j'aiderai volontiers, avec tout ce que mes faibles moyens me permettent, des hommes tels que Del Pozzo, Morselli, Govi, Lombroso, Mosso et autres, à sonder le grand mystère du *post mortem*.

Je le crains bien, mon attente sera vaine! les paroles, *âme, esprit, surnaturel*, font frissonner les savants estampillés.

A propos des phénomènes extraordinaires du célèbre médium Douglas Home, voici ce qu'écrivait un docte jésuite (la source est digne d'attention) :

« Professeurs, médecins, magistrats, officiers, lettrés, savants renommés, assistaient souvent à ses expériences avec toute la défiance que le bon sens et l'aversion au surnaturel leur inspirait; ils en revenaient la tête basse, pensifs, étonnés, consternés. Comme c'est le privilège de la science moderne de choisir, entre toutes les hypothèses aptes à expliquer un phénomène psychologique, la plus inepte, la plus hostile au catéchisme, la plus contraire au bon sens et la plus rebelle à l'histoire antique et moderne, les doctes spectateurs des prodiges de Home s'en allaient, partagés entre des opinions toutes acceptables, pourvu qu'elles fussent absurdes. Quelques-uns croyaient faire un grand pas vers le spiritualisme, en confessant, après avoir assisté à des manifestations évidentes des esprits, un *qui sait?* Peut-être qu'outre les cinquante ou soixante corps simples connus par les chimistes, il existe une substance que l'on pourrait appeler esprit et qui est la cause de ces phénomènes inexplicables

par les lois physiques connues ? Qui sait ? peut-être que dans notre corps, outre les os et la chair, il y a peut-être encore quelque autre chose de subtil, semblable à l'électricité, impondérable et éthéré, qui pense dans cette vie et survit dans l'autre... Qui sait ? » Et qui sait ?

Maintenant, c'est moi qui réponds, pour finir. Ce sera toujours du temps perdu que de continuer à frapper à ces portes de bronze de la science moderne, de cette science officielle qui, comme écrit V. Sardou avec sa verve incisive, a toujours traité ainsi nos pauvres vérités méconnues : « Après les avoir bien bafouées, elle se les est appropriées ; mais elle a eu soin de changer les étiquettes. Et puisque nos savants ont fini par découvrir à la Salpêtrière ce que tout Paris a pu voir, sous Louis XV, au cimetière Saint-Médard, il y a lieu d'espérer qu'elle daignera s'occuper un jour de ce spiritisme qu'elle croit mort de ses dédains, et qui n'a jamais été plus vivace. Elle n'aura plus ensuite qu'à lui imposer un autre nom, pour s'attribuer le mérite de l'avoir découvert, après tout le monde.

« Seulement, ce sera long ! Le spiritisme a d'autres ennemis à combattre que ce mauvais vouloir. Il a d'abord contre lui les expériences de salon, détestable moyen d'investigation, bon tout au plus à confirmer les sceptiques dans leur incrédulité, à suggérer aux loustics d'ingénieuses mystifications, et à faire dire aux gens d'esprit bien des sottises.

« Il a, de plus, à lutter contre les charlatans qui font du spiritisme à la Robert-Houdin, et contre les demi-charlatans qui, doués de facultés médianimiques véritables, ne savent pas s'en contenter et, par vanité ou par intérêt, suppléent à l'insuffisance de leurs moyens par des moyens factices.

« Mais il a surtout à vaincre deux grands obstacles : l'indifférence d'une génération toute à ses plaisirs et à ses intérêts matériels, et cette défaillance des caractères, chaque jour manifeste, dans un pays où personne n'a plus le courage de son opinion, mais se préoccupe surtout de celle du voisin, et ne se permet d'en adopter une que lorsqu'il lui est bien prouvé qu'elle est celle de tout le monde. En toute matière, art, lettres, politique, sciences, etc., ce que l'on redoute le plus, c'est de passer pour un naïf, qui croit à quelque chose, ou pour un enthousiaste, qui ne s'y connaît pas, puisqu'il admire !

« L'homme le plus sincèrement ému par une belle parole, une belle œuvre, une belle action, s'il voit quelque sceptique esquissier un sourire, n'a rien de plus pressé que de railler ce qu'il allait applaudir, pour établir qu'il n'est pas plus *gobeur* qu'un autre, et qu'il est un juge très éclairé, puisqu'il n'y a pas moyen de le satisfaire.

« Comment des gens si soucieux de l'opinion d'autrui, fussent-ils d'ailleurs convaincus de la réalité des manifestations spirites par les preuves les plus décisives, comment oseraient-ils l'avouer en public, confesser leur foi, et dans ce siècle de lumières, après Voltaire !... ô Prudhomme !... braver ton indignation et la terrible apostrophe que tu me cornes aux oreilles depuis si longtemps !

« Alors, Monsieur, vous admettez donc le surnaturel ? » Non, Prudhomme, non ! je n'admets pas le surnaturel ! Et le nier à priori, sans examen, sous prétexte que la loi productrice n'existe pas ; déclarer qu'elle n'existe pas, parce qu'elle est inconnue ; contester la réalité du fait, parce qu'il ne rentre pas dans l'ordre des faits établis et des lois constatées, c'est l'erreur d'un esprit mal équilibré qui croit connaître toutes les lois de la nature. — Si quelque savant a cette prétention-là, c'est un pauvre homme !

« Mais où je l'attends, c'est à l'examen sérieux des faits, quand il sera forcé, d'y venir. Je lui promets quelques surprises. »

C'est ainsi que je conclus moi-même.

MÉMOIRE DE M. STEFANO VACCA

M. le professeur Stefano Vacca (d'Oximo, Marche, Italie), membre du *Gruppo Sparso* dont parle M. le capitaine Volpi, a envoyé au Congrès un poème (manuscrit), parfait quant à la forme, intitulé : *Réponse aux récents Congrès catholiques*.

Avec une éloquence souvent haute et noble, le poète y fait ressortir combien la philosophie d'Allan Kardec est bienfaisante par les consolations qu'elle apporte aux déshérités, par les espérances qu'elle fait fleurir dans les cœurs navrés. Le Christ n'enseigna pas d'autre loi, lui dont la prédication fut toute d'amour, d'équité, d'humilité. Les prêtres n'ont fait que corrompre odieusement sa doctrine, eux qui, à force de compliquer dogmes et mystères au mieux de leurs intérêts, ont fini par faire de Dieu un être, ou insensé, ou effroyablement injuste et implacable. C'est à cette « secte exécrable », c'est à leur égoïsme et à leur hypocrisie, à leur intolérance féroce, aux scandales et au faste dont ils se sont souillés, à leur simonie, à leur âpreté à rechercher le pouvoir temporel, que nous devons de voir se propager la lèpre de l'incrédulité. « C'est votre intransigeance, c'est votre lâcheté, qui font les sceptiques, les athées, les utopistes, qui sont cause que la jeunesse va s'abrutissant sous l'enseignement matérialiste. Si vous voulez servir Dieu, il n'en est que temps, donnez la main aux spirites ; pas ailleurs que dans vos Ecritures, ceux-là vous initieront à la vraie religion, car elle y est dans toute sa limpidité, dans toute sa pureté... Tout homme ne doit avoir pour prêtre que lui-même ; un seul enseignement moral est légitime : l'exemple ; tout culte est bon pour adorer Dieu ; il ne faut élever à l'Être suprême nul temple que celui que toute créature doit lui dédier en son propre cœur... Peuples, un Dieu créateur de l'infini, un Dieu, notre père à tous, qui nous appelle tous à la perfection, c'est vers celui-là seulement que nous avons à tourner nos regards. Nous participons tous de son œuvre irréprochable ; que le sage ait nos louanges, le dévoyé notre compassion, nous sommes tous frères en la famille élue. L'âme ne connaît point la mort, elle vole d'univers en univers pour enfin s'unir à Dieu dans une jouissance, dans un apaisement suprêmes. »

LETTRE DE M. ENRICO DALMAZZO

M. Dalmazzo a pour collaborateurs un certain nombre de personnes très attachées au culte catholique, parmi lesquelles on compte même plusieurs prêtres.

Après vingt-huit années d'études théoriques et pratiques, il est persuadé que c'est seulement en évoluant vers le christianisme, tel que le professe l'Eglise romaine, que le spiritisme acquerra le pouvoir de porter remède à « l'état actuel de la pauvre société européenne ».

Il pose comme irréfutables les principes suivants :

La doctrine chrétienne est celle qui a le plus d'efficacité pour ramener dans la route du bien les créatures dévoyées ; c'est même peut-être la seule qui ait qualité pour accomplir cette rénovation de l'homme mauvais.

Puis, le culte romain est le plus parfait de tous et le seul définitif parce qu'il a, dans ses rites symboliques, synthétisé, en les quintessenciant, les traditions de tous les antiques paganismes de l'Orient.

Enfin, les doctrines spiritistes ont, de tout temps, été latentes sous l'écorce exotérique du catholicisme ; n'oublions pas les communications médianimiques dont furent favorisés François d'Assise, Antoine de Padoue, et sainte Brigitte et sainte Hildegarde et sainte Elisabeth surtout.

C'est donc en Jésus seul que réside la vérité. Le Christ a pu être parfois mal compris ou mal représenté, mais il n'en est pas moins, comme l'écrivit Tertullien (dans une phrase qu'en France M. l'abbé Roca cite souvent), la solution de toutes difficultés.

Avec l'abbé Almignana, M. Dalmazzo pense que la fréquence de plus en plus marquée des phénomènes spirites, loin d'être attribuable à Satan, est voulue par Dieu pour enrayer la propension universelle des esprits incarnés en ce temps, à s'enliser en les fanges du matérialisme pour purifier l'humanité des miasmes qui l'ont infectée depuis qu'elle a oublié les principes du christianisme. Et si le Ciel, pour se manifester, a choisi ce procédé, c'est que c'est le seul dont l'immédiate objectivité ait pouvoir d'ébranler des esprits, sur lesquels nul dogme métaphysique, nul précepte moral n'ont plus de prise.

En conséquence, il faut éclairer surtout les prêtres, les amener à pratiquer activement le spiritisme, afin que, loin de s'efforcer comme le font la plupart d'entre eux, de s'opposer au flot du spiritualisme scientifique, ils avisent à le canaliser vers Rome.

Quant aux laïques, qu'ils pratiquent la tolérance la plus large; que tout homme sincère ait le droit de défendre ses opinions et de travailler à les propager par les moyens les plus efficaces.

MÉMOIRE DE M. ENRICO DALMAZZO

Turin, 10 juillet 1889.

MON TRÈS CHER F. E. S. M. LEYMARIE,

Merci de votre bonne et affectueuse lettre du 24 mai passé. Elle m'a donné un vrai plaisir en me donnant une nouvelle preuve de votre affection.

J'avais commencé le premier juin une lettre de réponse et j'ai dû la suspendre à cause d'une violente attaque de goutte qui me dura pendant presque un mois et m'empêcha de faire quoi que ce soit.

Je voudrais bien encore m'agiter activement pour accroître le nombre des spirites représentés au prochain congrès; mais ne pouvant presque plus sortir de chez moi, à cause de mon âge et de ma santé, je me limite à vous communiquer quelques idées que je crois dignes d'attention de la part des hommes de bonne volonté.

Je désirerais bien qu'elles fussent connues par tous les spirites dans le prochain congrès, parce qu'elles feraient beaucoup de bien.

L'état présent de la pauvre société européenne, soi-disant civilisée, me donne une grande affliction, et je crois que c'est au spiritisme bien compris et étudié dans l'esprit de Jésus-Christ que sera déléguée *exclusivement* la tâche d'y porter remède.

Je suis navré de douleur en voyant la fausse lumière qui environne tant d'hommes très honnêtes, mais égarés par des fausses apparences, et qui n'osent regarder le fond des choses, de peur de violer des lois qu'ils croient vraies, supérieures, divines, et qui ne sont que le produit d'une conviction purement humaine, ou de la présomption scientifique, ou bien d'une idée supposée religieuse.

Prions tous le bon Dieu et les bons esprits, afin qu'ils ouvrent les yeux à tous ceux qui ont le devoir de guider les autres, et qu'ils mettent un terme à cette confusion vraiment babélique.

Ce que je sais, c'est que si tous les hommes sincères, et de bonne volonté, quoique d'opinions différentes pour le moment, voulaient s'émanciper des préjugés de toute sorte qui les aveuglent, et étudier à fond, avec l'esprit de Jésus, les lois qui dirigent nos relations avec le monde invisible, ils auraient tant d'inspirations, tant de lumières, tant de force, tant de conviction, qu'ils pourraient donner un élan inouï à toute vérité; et Jésus-Christ serait mieux compris, et sa vraie loi serait nouvellement goûtée dans sa pureté, et son Saint-Esprit illuminerait tous les hommes de bien, et les esprits du Ciel reviendraient visiblement sur la terre la proclamer de nouveau.

« Gloire à Dieu dans les cieus et paix aux hommes de bonne volonté sur la terre. »
Et les hommes de bonne volonté surgiraient de tous côtés, attirés et illuminés par cette lumière éblouissante; et les esprits arriérés, orgueilleux, ténébreux,

pharisaïques, avarés, ambitieux, conquérants, vicieux, exploités des frères, faux savants, etc., seraient neutralisés ; ne trouvant plus assez de complices ils se cacheraient par honte, et à leur temps il seraient illuminés et convertis, ou bien ils s'enfuiraient aux mondes inférieurs.

C'est de la poésie, vous direz peut-être, mon cher M. Leymarie, eh bien, toute poésie qu'elle parait je crois qu'elle aura sa réalisation en son temps.

Demandons seulement au bon Dieu, à notre Père qui est aux Cieux au nom de Jésus-Christ, que son nom soit sanctifié, que son règne advienne et que sa sainte volonté soit faite sur la terre comme dans le Ciel ; agissons en conséquence et la Vérité régnera aussi sur la terre et la terre, fera spirituellement part des mondes avancés dans les cieux, et nous serons en Dieu, et Dieu sera en nous !

En voyant les effets pratiques produits dans l'humanité par la foi pleine, et incorporée dans la loi et les promesses de Jésus, je ne peux, à moins de céder à l'évidence, que dire avec le Centurion : *Vere filius Dei erat iste !* « Il était vraiment le fils de Dieu ! » (Marc., xv, 39). Je me limiterai à citer pour échantillon de preuve de ce que j'avance, un fait actuel, présent, moderne, qui est en voie de se réaliser en France et dont l'auteur est encore vivant ; ce fait est la millième reproduction de faits semblables avérés dans les siècles passés parmi les vrais serviteurs du Christ, avec la seule foi en lui : faits qui ont laissé leurs traces vivantes, dans la société actuelle quoique incrédule et presque entièrement matérialiste dans ses classes les plus élevées et les plus savantes.

Voici le fait que je dénonce aux négateurs de la divinité du Christ et qui n'est que l'échantillon de milliers d'autres faits semblables avérés pendant les dix-huit siècles de christianisme.

Un pauvre prêtre, sans ressources, dans un coin reculé de la France, au bord de la mer, dans une pauvre paroisse, voit quelques vieux marins mendiants, impuissants à travailler, souffrir et vivant d'aumônes et se dégradant quelquefois dans l'alcoolisme ; il en est affecté profondément ; il prie le bon Dieu de l'assister et se propose de mettre en action la parole de Jésus, et s'appuyant entièrement sur ses promesses il songe à la possibilité d'abriter ces vieux mendiants qu'ils sent être ses frères ; deux filles de bonne volonté acceptent de lui la charge de soigner quelques vieilles abandonnées ; ces filles sont réduites à quêter l'aumône pour soutenir leurs vieilles protégées ; eh bien, elles quêtent au nom de Jésus-Christ et voici que l'Esprit de Jésus les assiste ; il protège l'institution du pauvre prêtre fondée en 1842 sur sa parole : *Quiconque recevra un de ces petits en mon nom me recevra moi-même* ; et environ, 70,000 pauvres vieux ont été jusqu'aujourd'hui hébergés, nourris et fraternellement assistés jusqu'à la fin de leur vie par les petites sœurs des pauvres ; les secourus actuellement vivants sont plus de 25,000 ; les maisons fondées sur toute la surface du monde civilisé s'élèvent aujourd'hui à 230, et peut-être plus encore ! Le bon fondateur est encore vivant et il n'est pas riche, oh non ! La seule et vraie richesse est sa foi illuminée et confiante dans les promesses de Jésus ! Et Jésus et ses Saints l'assistent d'une façon tellement évidente, que le moindre doute sur cette assistance est impossible.

Les 3,000 (et plus) petites sœurs des pauvres vieux sont de vraies martyres de la charité, parce qu'elles savent ne pas pouvoir durer longtemps à une telle vie de sacrifices ; j'en ai entendu une me dire gaiement : « Nous sommes heureuses, parce que nous savons servir Jésus dans ses pauvres, et il ne nous laisse pas vieillir trop dans cet exil ; il nous appelle bien souvent, encore jeunes, à la vraie vie avec lui ; oh qu'il est bon, qu'il est doux notre Jésus ! Nous n'avons qu'à demander et tout est de suite accordé ! Voyez cette petite statue de saint Joseph, nous n'avons qu'à y attacher un petit échantillon de ce qui nous manque, et il ne passe pas une semaine que nous l'obtenions. Le bon Dieu envoie bientôt quelque bienfaiteur faire visite au petit saint Joseph, et la chose est faite. »

En citant cette réussite vraiment prodigieuse et durable de la fondation de l'abbé Lepailleur, je ne peux en omettre une autre également prodigieuse, dont j'ai pu voir encore vivant à Turin le fondateur. Le vénérable chanoine Joseph Cottolenga avait vu un cas déplorable de mort d'une malheureuse étrangère refusée par tous les établissements de bienfaisance, il en fut navré. Il pria pendant plusieurs heures, Jésus-Christ dans l'Eucharistie, et en fut sensiblement encouragé, illuminé, per-

suadé de tenter l'établissement d'une petite maison de refuge pour tous les malheureux abandonnés sans ressource; et il établit comme principe de fondation que la petite maison ne refuserait personne; il appela son institution: *La petite maison de la Divine Providence* et adopta pour enseigne les mots *Charitas Christi urget nos*. « La Charité du Christ nous pousse » et il se confia pour les moyens pécuniaires exclusivement sur l'appel de Jésus aux âmes charitables; il trouva tout ce qui lui fallut pour héberger jusqu'à 3,000 (trois mille) pauvres malades estropiés, galeux, infirmes, atteints de toute sorte de maladies...

Au roi Charles-Albert qui lui manifestait un jour sa préoccupation pour l'avenir de *la petite maison de la Providence*, dans l'éventualité de la mort du fondateur, il répondit, en montrant au roi par la fenêtre du palais un caporal qui conduisait un soldat relever une sentinelle: « Voyez-vous, Majesté, ces deux hommes qui vont relever le factionnaire de la place Royale? Le temps de service de l'homme en faction étant échu, on va lui conduire un successeur; il le voit, lui dit deux mots de consigne à l'oreille, et s'en revient se reposer au corps de garde; personne ne s'aperçoit du changement et tout marche de même. Quand l'heure sera venue, je serai relevé et la petite maison de la Providence continuera à marcher comme par le passé, et encore mieux. Ce n'est pas moi qui la fais marcher, mais la Charité du bon Jésus, qui nous fait donner tout ce qu'il faut. »

Le nom de Jésus était donc tout-puissant pour le chanoine Cottolenga; l'effet a démontré qu'il avait parfaitement raison.

La petite maison s'agrandit successivement et donne à présent refuge à plus de 4,000 malheureux déshérités et souffrants de toute sorte, sans avoir un sou de rente fixe.

Ces deux faits ne sont que la répétition de milliers d'autres qui se sont avérés par le passé au nom de Jésus-Christ.

En voyant les effets produits sur l'humanité entière par ce nom divin, je ne peux me refuser de m'unir à l'Eglise catholique qui résume en elle-même, dans sa vraie et pure doctrine primitive, dans ses saints pères, dans sa tradition apostolique, la plus grande quantité de vérités. Si elles ont été obscurcies partiellement par moments, selon les temps et les hommes qui ont représenté l'Eglise; si les vrais saints ont été quelquefois mal compris et persécutés, même par des ecclésiastiques, cela est dû à la malice humaine et aux mauvais esprits; mais les grandes vérités sur lesquelles est fondée cette vraie Eglise de Jésus-Christ n'ont jamais cessé d'être et seront toujours reconnues par ses vrais disciples qui traversent humblement la vie terrestre appuyés sur sa promesse. « Je suis avec vous jusqu'à la consommation des siècles. »

Le phénomène de la présence dans l'Eglise de mauvais évêques et de mauvais prêtres est expliqué par le fait de l'existence de Judas Iscariote dans le collège apostolique même, et par la parabole de l'ivraie semée par l'ennemi dans le bon grain. Cela confirme la parole du Christ. « Il est nécessaire qu'il y ait des scandales; mais malheur à celui par lequel les scandales adviennent. »

Nous n'avons qu'à lire les communications médianimiques laissées écrites par les saints chrétiens François d'Assise, Antoine de Padoue, Vincent Ferreri, Pascal Baylon (1), les révélations et communications de sainte Brigitte, de sainte Hildegarde, de sainte Elisabeth; ces dernières sont un vrai monument de la communication divine avec d'humbles et saintes femmes, pour avertir tout le monde: papes, rois, empereurs, évêques, barons, princes, prêtres, etc., de leurs fautes et de leurs crimes. C'est une vraie protestation du Christ, qui eut lieu en tous temps mais qui ne fut écrite si énergiquement que par des saints hors ligne, par humilité et esprit de sacrifice.

Et à présent j'ai la très vive satisfaction de vous annoncer que l'étude du spiritisme dans le sens chrétien est faite par un petit nombre de bons prêtres catho-

(1) Pascal Bailon, dont les coups médianimiques au moyen des meubles et des images sont relevés par l'Eglise même dans les versets de son hymne: *Qui miris tuis pulsibus. Ex arca et imaginibus Adversa et felicia. Quæ sunt futura nuncias* (qui annonce les choses futures avec d'admirables coups dans les meubles et sur les images).

liques, qui ont voulu voir jusqu'au fond ce qu'il y avait de vrai et de bon dans cette étude; mais ils le font en secret, et s'en servent pour attirer à la foi de Jésus-Christ les spirites qui sont appelés par le bon Dieu; ils les consolent, les dirigent, et en font des chrétiens catholiques dans le vrai sens du mot, c'est-à-dire membres de la religion vraie chrétienne, qui doit en son temps devenir universelle.

Je commence à espérer qu'un jour, ou l'autre, le bon Dieu fera apparaître un second abbé Almignana qui aura le courage de manifester à l'Eglise toute la vérité et de la prouver par les faits contre toute argumentation contraire.

Je crois que vous avez très bien fait de publier dans la *Revue* de février et mars 1889 la petite brochure du courageux et sincère abbé.

J'ai la conviction que les premiers phénomènes du spiritisme ont été ordonnés par la Providence pour éveiller l'attention de tout le monde, constater leur réalité et faire méditer les penseurs sur leurs causes; les phénomènes qui sont venus ensuite, provoqués par les hommes de science, ont servi à bien et dûment constater, avec plénitude de preuves et de contrôles : 1^o la réalité de l'existence des esprits et leur action sur l'humanité; 2^o la réalité de l'existence de l'âme et sa survivance au corps; 3^o les récompenses et les châtiments exactement proportionnés aux actions humaines; 4^o les différentes classes ou catégories d'esprits.

Nous avons à présent plus de quarante ans de preuves et de faits incontestables, qui ont obligé des matérialistes très savants à confesser que le « spiritisme pousse dru comme une forêt sur les ruines du matérialisme agonisant ».

Nous avons donc à présent tous les éléments nécessaires aux hommes religieux de bonne foi, et désireux de vérité, pour faire une étude profonde et consciencieuse du spiritisme, spécialement par ceux qui l'attribuent encore aux démons et aux esprits infernaux.

Je sens bien que cette opinion ne sera pas partagée par beaucoup de personnes, mais j'ai des raisons décisives pour croire qu'elle finira par devenir une réalité; et c'est à peine si son temps est venu. Et il est bien proche, et c'est à nous, spirites de la première heure, de favoriser cette étude par les hommes religieux, avec l'esprit de charité, de fraternité, de tolérance réciproque, d'amour du bien, du désir du règne de Dieu.

En effet, pourquoi Dieu a-t-il ordonné et permis une telle explosion de phénomènes spirites depuis plus de quarante ans? C'est sans doute pour étouffer les conséquences délétères d'une science matérialiste incomplète et présomptueuse, et pour porter remède à la corruption inévitable produite par le dérèglement général des passions humaines et de l'oblitération des vérités chrétiennes; seules, notez-le bien, elles ont la force de convertir l'avare en homme bienfaisant, le vicieux en honnête homme, etc., parce qu'elles portent avec elles leur sanction pénale et sont accompagnées par l'esprit de leur auteur, l'homme-Dieu qui nous les annonce.

Or, le Verbe Divin n'a pas abandonné son œuvre, quoiqu'il paraisse oublié par presque tous les hommes dirigeants de la chose publique, et même par beaucoup de supérieurs religieux qui se perdent dans la politique terrestre et oublient le ciel et le Christ, qui sont éternels, pour quelques inepties transitoires.

Le Verbe Divin opère continuellement par le moyen de ses saints, de ceux qui lui ont été confiés par le Père, et quoique son Eglise officielle ait dû traverser des siècles ténébreux et ait été entraînée partiellement dans les erreurs de la richesse et de la politique terrestre, la vraie Eglise de Jésus, qui est constituée par les humbles et les saints, n'a jamais cessé de répandre ses bienfaits dans l'humanité. Nous en avons tant de preuves de tout genre qu'il est inutile de les énumérer.

Mais à travers l'humanité encore entièrement terrestre toute chose sainte court le risque d'être salie, adultérée, non comprise. Ainsi en est-il de beaucoup de vérités.

Or, les arguments de la théologie, de l'histoire, des sciences morales ne suffisent plus pour convaincre les disciples de la science évolutionniste de la fausseté de certains principes monistiques; il faut des faits prouvés scientifiquement et accompagnés, expliqués, commentés par la vraie science supérieure, qui seule peut faire concorder les sciences humaines avec les sciences divines; et cette science supérieure, c'est le spiritisme étudié sous le point de vue et dans le sens chrétien, dans l'esprit de Jésus-Christ, qui seul est la voie, la vérité, la vie.

Nous devons en conséquence favoriser l'étude vraie, consciencieuse, profonde de cette science de la part des ministres des différentes confessions religieuses; mais surtout y attirer les meilleurs éléments de l'Eglise catholique qui, seule, a conservé dans ses traditions et sa liturgie la plus grande quantité de faits, d'usages, de cérémonies et de rites anciens primitifs et dérivant des traditions orientales, hébraïques, apostoliques et des premiers saints Pères qui avaient l'initiation des arcanes de l'antiquité et de la science. Toutes les autres confessions chrétiennes, s'en étant séparées, ont cru de leur convenance d'abandonner la tradition, les rites et les dogmes catholiques qu'elles ne pouvaient comprendre, ou qui les gênaient, et réduisirent leur foi au seul Evangile et aux lettres apostoliques, interprétées selon les convictions individuelles, en les privant des explications de la tradition et des interprétations des premiers saints Pères. On a ainsi aboli la prière pour les défunts, la confession, la pénitence et l'absolution; on a aboli la croyance en la présence réelle du Christ dans l'Eucharistie, et on a, par conséquent, ôté à l'humanité la plus grande des forces, la plus puissante des consolations.

On a perdu la ressource du culte aimable de la sainte Vierge, mère du Verbe Divin, type de la femme forte, type des filles, des épouses, des mères, source continuelle et intarissable de grâces, modèle de toute vertu, de tout sacrifice, de tout amour; la vraie puissance du ciel comme compagne de martyre dans la passion de son fils, et nous avons des preuves continues de sa puissance et de son grand cœur; si au lieu de rire et de bafouer les *ex-voto* que les âmes reconnaissantes ont toujours semés dans les églises et les sanctuaires, nous nous donnions la peine d'examiner à fond tous les faits qu'ils représentent, nous y trouverions une source intarissable de merveilles de miséricorde, de puissance, de foi, d'amour, une traînée lumineuse du ciel sur la terre!

On a renoncé à la grandiose ressource de l'intercession des saints, ou esprits bienheureux; on a enfin réduit la religion chrétienne à une aridité désolante, avec la croyance que la passion du Rédempteur a effacé une fois pour toutes les péchés des hommes! On se contente d'une foi mécanique, pour ainsi dire, qui ôte toute responsabilité.

Je dis cela non pour critiquer, ni pour disputer, parce que je n'ai pas l'érudition nécessaire, ni le mandat de le faire; mais seulement pour constater les effets du libre examen individuel, qui ne tient aucun compte de l'autorité déléguée par Jésus-Christ aux apôtres, et à leurs vrais successeurs, ni des traditions primitives, ni des communications directes avec le monde invisible qui ont guidé et inspiré les saints pères et les saints docteurs catholiques.

Je conviens que le tort n'est pas tout d'un côté, bien loin de cela, mais je constate que l'on n'a pas su distinguer le fait de l'homme, la misère humaine des principes éternels, et l'on a cru, en se détachant de Rome pour se libérer de sa dépendance politique ou religieuse, pouvoir changer les vérités éternelles et chrétiennes, en abolissant tout ce qui constituait les liens de l'humanité terrestre avec le monde des esprits. En voulant se libérer de la dépendance, et je dirai encore de certains excès d'une catégorie de ministres de Dieu, on est tombé dans la négation des vérités plus consolantes.

Je ne veux pas atténuer les torts qu'on a pu avoir de part et d'autre; je me borne à constater que pour supprimer des abus humains, tout à fait terrestres, on a renié un grand nombre de vérités divines, très efficaces et très consolantes.

Or le temps est venu d'examiner à fond, de part et d'autre, les vérités *vraies* et les vérités conventionnelles, qui peuvent avoir une part de vrai, et une autre de non exactement interprété.

La partie vivante de l'Eglise de Jésus-Christ (existant toujours et opérant d'après son Esprit divin), est maintenant appelée à examiner à fond tout le système de communication du monde visible avec l'invisible; malheureusement, les études faites par ses représentants modernes ont été guidées par des présomptions et des suppositions inexactes; depuis M. de Mirville jusqu'au P. Perrone de la Société de Jésus, à la *Civitta cattolica*, et au P. Franco de la même Société, l'Eglise catholique a été persuadée que le seul Satan et ses adeptes sont les auteurs de tous les phénomènes spirites; on a défendu en conséquence tout livre qui explique autrement les dits phénomènes.

Je souhaite donc que ses meilleurs ministres veuillent, comme quelques-uns l'ont déjà commencé, s'occuper consciencieusement et sans parti-pris de cette étude vraiment capitale et décisive pour le sort de la pauvre humanité, afin d'attirer à une plus grande quantité de vérité absolue tant de milliers d'hommes, désireux et dignes de la connaître, et ainsi de réunir une quantité de braves gens d'un côté, avec une autre quantité de personnes également dignes d'un autre côté.

Nous savons que toute vérité vient de Dieu ; nous ne connaissons pas pourquoi l'on ne doit pas les chercher toutes, quel que soit le canal par lequel elles nous sont transmises ! La seule qualité de *vérité* donne le droit et le devoir de la confesser, de la démontrer et de la propager ; heureux celui qui souffrira persécution pour la soutenir et la défendre, car il est sûr d'avoir Dieu avec lui, parce que Dieu est la Vérité.

Jésus a dit : « Je suis la voie, la vérité, la vie » ; donc la confession de la vérité est un hommage rendu à Dieu et à son Verbe divin.

La seule Eglise catholique possède et confesse la plus grande quantité de ces vérités dans leur vraie signification, et tous ceux qui s'en sont détachés en ont perdu quelque partie et sont réduits à leurs seules forces pour les recouvrer.

Nous espérons que l'Eglise catholique finira par entendre l'appel de Dieu, et par conséquent, la nécessité d'étudier à fond, consciencieusement et sans prévention, les lois énoncées par les phénomènes spirites, surtout au moyen des communications qui seront données à ses meilleurs membres ; ils obtiendront le don de la médiumnité pour pouvoir atteindre le double but d'unifier les deux séries de vérités, spirites et chrétiennes, qui finiront nécessairement par former une seule série de vérités vraies, et non pas seulement relatives, c'est-à-dire imparfaitement développées comme à présent il y en a tant.

L'Eglise catholique seule possède plus de vérités que tous les autres systèmes. Ce ne sera pas un mal si au lieu de miracles, c'est-à-dire de continuelles infractions apparentes aux lois naturelles, nous y trouvons la continuelle application et explication de lois d'un ordre supérieur ayant toujours existé quoique à notre insu.

Prions donc le bon Dieu, afin qu'il veuille illuminer d'une plus grande lumière son Eglise et la libérer des résidus de l'époque terrestre qu'elle vient de traverser, et de laquelle Dieu veut enfin la décharger.

Elle a toujours en soi la plus grande quantité de vrais serviteurs de Dieu. Elle n'a qu'à accorder pleine liberté aux meilleurs d'entre eux pour faire ces études.

Quand elle aura accordé à ses meilleurs membres la liberté d'étudier jusqu'au fond les lois spirites avec l'esprit chrétien ; quand les meilleurs de ses ministres, les plus saints prêtres auront obtenu les dons du Saint-Esprit dans leur pleine manifestation extérieure, visible, sensible aux profanes ; quand ils auront reçu les admirables différentes médiumnités, surtout celle de guérir les malades, de voir les esprits, d'écrire intuitivement sous leur dictée, et surtout d'écrire mécaniquement les inspirations divines, oh ! quelle source intarissable de lumières ! Les vérités encore cachées feront une vraie révolution, même dans la science profane, et l'on obtiendra l'unification des deux autres séries de vérités, qui, maintenant, paraissent si divergentes, c'est-à-dire la science et la foi.

Les deux vérités finiront par s'expliquer et s'éclaircir mutuellement ; elles s'entraideront pour trouver le but final des lois créatrices, but qui est la plus grande gloire de Dieu et l'avènement de son règne sur la terre comme dans les cieux.

Si j'insiste afin que les meilleurs prêtres catholiques s'informent des vérités spirites, ce n'est pas pour spiritiser les catholiques de bonne foi, croyants et pratiquants ; ils peuvent se sanctifier comme par le passé, parce qu'ils ont tout ce qu'il faut dans leur foi pour se tenir en communication directe avec Dieu et ses saints ; mais c'est pour christianiser, et si l'on peut ainsi dire, pour compléter la vraie spiritualisation supérieure des spirites exclusivement scientifiques, qui ne se trouvent pas satisfaits de tout ce que le spiritisme exclusivement scientifique leur donne, et qui sentent le vif désir de connaître quelque chose de plus haut, de plus puissant, de plus divin, de plus cordial, en contact plus direct avec la Divinité ; ce contact le seul Christ, l'Homme-Dieu, le Verbe de Dieu incarné peut le donner, comme il l'a toujours donné à ses saints à travers les siècles.

Et il y en a une plus grande quantité, à ce qu'il paraît, de spirites qui ont une

famille chrétienne avec laquelle ils ne peuvent s'accorder à cause des prohibitions ecclésiastiques; exclusivement expérimentalistes ils n'ont pas même le soupçon de tout ce qu'il leur reste à connaître; il faut porter la paix où il y a la guerre, et pour cela il faut rendre possible et facile l'instruction des pasteurs des âmes, et ne pas les effaroucher comme cela arrive aujourd'hui.

S'ils ont des torts d'intolérance, nous ne devons pas les imiter, mais les traiter avec amour fraternel, afin qu'ils sentent, qu'ils connaissent par nos procédés que nous ne sommes pas les suppôts de Satan. La seule charité est le signe de la supériorité morale, et non point la lutte violente.

La première condition de l'avènement du règne de Dieu sur la terre comme dans les cicux, c'est de le commencer chacun en soi-même, en s'abstenant scrupuleusement de toute idée de supériorité absolue et de condamnation des autres; il faut se considérer tous comme fils du même père, s'entraider réciproquement, reconnaître immédiatement nos erreurs quand elles sont démontrées, aimer fraternellement nos adversaires, soit scientifiques, soit religieux; puis compatir, excuser, chercher à comprendre et à expliquer ce que nous croyons erreur dans les autres, faire enfin tout ce que la sublime loi de charité de Jésus enseigne et ordonne, et surtout ne pas s'effaroucher en voyant l'obstination dans l'erreur, parce que celle-ci peut être le fruit de convictions respectables, quoique erronées.

Il ne faut pas trop facilement nier ou affirmer dans les cas douteux, mais examiner jusqu'au fond le pour et le contre, pour y distinguer le vrai du faux, le divin de l'humain, et ne pas rejeter des vérités parce qu'elles sont énoncées ou soutenues par des hommes non entièrement dignes par eux-mêmes d'une si grande mission.

Faisons abstraction de l'homme et prenons la vérité qu'il annonce, si elle se montre avec ses caractères distinctifs et sûrs. — Il y a des hommes très dignes, très honnêtes, très comme il faut, qui soutiennent des erreurs tout à fait innocemment, comme il y en a qui sont d'une moralité médiocre qui soutiennent des vérités lumineuses, divines. Cela ne doit jamais arrêter l'acceptation de la vérité quand elle a ses caractères bien marqués.

J'écris cette longue lettre comme témoignage de ce que j'ai vu et touché moi-même pendant plus de vingt-huit années, avec un grand nombre de personnes, parmi lesquelles n'ont pas manqué les ecclésiastiques de bonne volonté.

Je voudrais vous envoyer les noms de quelques-uns de mes amis spirites catholiques, mais pour des motifs faciles à comprendre, je ne puis le faire; je dois donc me limiter à me soussigner.

P. S. — Si vous jugez à propos de communiquer à vos lecteurs et au congrès ces idées, quoiqu'elles ne soient pas tout à fait d'accord avec les vôtres, je vous en serai bien obligé et reconnaissant, pourvu que leur ensemble ne soit pas modifié, et que l'esprit du respect de toute opinion, quoique divergente ou erronée, ne soit pas diminué. — Je confie à vos soins bienveillants la correction littéraire, pourvu qu'elle ne change pas le sens précis des idées manifestées.

Quant à la souscription pour les frais du congrès, je vais la proposer à la prochaine réunion du cercle.

MÉMOIRE DE M. ICILIO ERCOLANI

de l'Académie des Etudes Spirites et Magnétiques, de Rome

NOUVELLE CONCEPTION SOCIALE ET SCIENTIFIQUE DU POSITIVISME SPIRITE

Ce mémoire (manuscrit), témoignage d'une pensée ardente et généreuse, est de tous points remarquable.

L'auteur salue la France, qui, après avoir appelé tous les hommes à la solidarité sur cette terre, les convie cent ans plus tard à communier avec leurs frères des autres mondes.

Puis il expose comme quoi la *Révolution* française, surtout destructrice, — et c'était sa mission, — n'a pu fixer que les *Droits* de l'homme, et comme quoi il était réservé à l'*évolution* intellectuelle qui s'accomplit en notre temps, d'établir les *devoirs*.

Le christianisme, si mesquin et si attristant, pas plus que le matérialisme, cette pure codification de l'égoïsme, n'avaient qualité pour formuler une règle morale universelle et éternelle.

Le spiritisme est venu, il a réconcilié en une synthèse sublime la science, la philosophie et la religion, — et la loi a été révélée.

Or, cette loi est la même pour le moral que pour le physique: Progrès par coopération: « La cohésion dans les minéraux, l'assimilation dans les végétaux, l'affectivité dans les hommes, ne sont que des manifestations différentes de la même loi d'amour. »

Nombre de spirites timorés reculent de jour en jour l'instant de se préoccuper des applications sociales de nos doctrines.

Cependant aujourd'hui ces questions priment tout, d'abord parce qu'une transformation générale se prépare, — elle a même déjà commencé, — et que le perfectionnement de l'état social est le principe de tous autres progrès, ensuite parce que la misère est à son paroxysme et que le despotisme lutte encore avec les terribles forces que le désespoir donne aux agonisants.

« Et nous qui prétendons à la régénération de la terre par l'amour, par la justice, par la liberté, nous demeurerions là, impassibles devant qui se lamente!... N° laissons pas notre foi se gangrener dans l'inertie et la muette extase,... il est temps que nos aspirations se fassent volontés, que nos pensées se résolvent en actions... N'oublions pas que l'idée ne conquiert le monde que si elle marche soutenue par le fait, et même par le sacrifice. »

Dévoilons aux parias les splendeurs éblouissantes de l'avenir promis à tous, aidons, par une initiative saine et forte, à leur développement moral.

Abordons résolument l'étude des questions poignantes: limitation des heures du travail et possession par l'ouvrier des instruments de sa profession, fixation des caractères légitimes de la propriété et des rapports entre le capital et le travail, droits de la femme, instruction laïque accessible à tous, éducation basée exclusivement sur l'enseignement des droits et des devoirs, désarmement général, arbitrage international, fédération universelle, transformation des lieux de réclusion et de torture en centres de moralisation, adoption des orphelins par la communauté, entretien et curation des vieillards, des invalides, des insensés, des malades, etc., etc.

Travaillons à obtenir que l'on enseigne librement les doctrines spirites dans toutes les universités d'Europe, comme on y professe les dogmes et théories catholiques, protestants, matérialistes, etc.

Surtout préconisons l'association, qui seule peut conduire à la solution de tous les problèmes économiques et sociaux.

Dans la seconde partie, M. Ercolani, exposant les enseignements fondamentaux du christianisme, puis du matérialisme, prouve qu'il ne subsiste guère entre ces deux systèmes qu'un malentendu, — chacun partant d'un principe juste, mais en tirant des conclusions fausses, — qu'une diversité d'interprétation des mêmes évidences d'ailleurs reconnues.

Et il exprime comment, du monadisme de Leibnitz, de l'évolutionnisme de Darwin, de la démonstration qu'ont faite Flammarion de la pluralité des mondes habités, et Pezzani de la pluralité des existences de l'âme, est né ce qu'il dénomme l'*universalisme*, qui « synthétisant la loi physique et la loi morale en une seule conception unificatrice de l'idée chrétienne et de l'idée scientifique, croit à l'évolution et à la solidarité de tous les êtres de l'Univers. »

Doctrines, du reste, professée de tout temps, par les théosophes, par les kabbalistes, etc., etc., et par ces métaphysiciens allemands qui déclaraient déjà que la matière tend à l'esprit.

Donc, unité de substance, la matière et l'esprit n'existant pas par eux-mêmes, puisqu'ils ne sont qu'une pure relativité. Panmonadisme de l'Univers: polyzoïsme dans les monades inférieures; polypsychisme dans les monades supérieures. Dieu

est la grande monade, le moi de l'organisme universel, l'âme du monde; et il peut être ainsi, et ainsi seulement, prouvé mathématiquement.

M. Ercolani développe tout au long la théorie de Leibnitz, et proclame ce système : « la philosophie scientifique de la vie, le critérium de la législation naturelle de l'Univers ».

Pas de dogmes : la recherche, l'expérimentation, la preuve par le fait et le calcul positif. Et en avant toujours : « Qui ne sent pas frémir en soi l'instinct du vrai, la soif de l'infini, les ardeurs saintes de la révolte contre tout ce qui rétrograde; celui-là n'est pas de la génération nouvelle, celui-là n'a rien de l'homme! »

MÉMOIRE DE M. VOX IN DESERTO

LE CHRISTIANISME ET LA SCIENCE DANS L'HARMONIE DU VRAI

L'auteur ne se prononce pas sur les doctrines spirites; il ne fait même qu'une allusion très indirecte à la phénoménalité contemporaine, lorsqu'il admire combien notre époque extraordinaire est profondément bouleversée, tant sur le plan spirituel que sur le plan matériel, et qu'il en conclut que les temps prédits à Pathmos sont venus.

On pourrait s'attendre à une argumentation s'efforçant de démontrer la conformité des enseignements de la théosophie chrétienne avec les données de la science exacte.

Vox in Deserto se contente d'étudier les Ecritures, en particulier la Genèse, l'Evangile selon Jean et l'Apocalypse, en tant qu'allégories morales. Pour le reste, il ne faut point s'en préoccuper : tout examen ésotérique est folie, car toute science humaine est illusion, vanité, mensonge, parce que humaine. Notre unique devoir sur cette terre est de pratiquer l'amour, l'abnégation, l'humilité; l'orgueil, voilà le péché originel.

Ce qui n'empêche pas l'auteur de proclamer en maint autre passage que l'ignorance aussi est un péché monstrueux, que Dieu ne veut être trouvé que par la libre recherche, que la lettre tue tandis que l'esprit vivifie, que toute religion est fausse qui ne s'accorde pas rigoureusement avec les évidences établies par la science humaine, *restet de Dieu*.

Pour justifier toutefois le titre de son ouvrage, il affirme que Jésus connaissait le mouvement de la terre et la pluralité des mondes habités, et que s'il n'en a jamais parlé, c'est par pure charité, — l'humanité aurait mésusé de ces révélations, — et puis parce que sa mission était toute morale.

Jésus était véritablement l'Esprit de Dieu incarné, l'ancien et le nouveau testament sont véritablement la Parole de Dieu, la religion chrétienne est la seule révélée, la seule admissible, avec, néanmoins, les restrictions suivantes :

Il n'est nullement indispensable, pour être dans la voie, de suivre, ni même de connaître la doctrine du Christ : il suffit de pratiquer l'amour;

Dieu ne veut ni temples, ni cérémonies, ni quelque manifestation extérie que ce soit d'un culte que l'homme ne doit lui rendre qu'en son cœur;

Satan, l'enfer, le paradis, sont dans la conscience même de l'homme;

Le baptême, la communion, sont inutiles : l'humanité n'a plus besoin de symboles depuis que le Christ a accompli sur le Golgotha le sacrifice de lui-même;

Enfin il n'y a pas de miracles, quoique l'auteur déclare ailleurs que Dieu peut, dans un but moral, troubler parfois l'ordre éternel institué par lui-même.

Au point de vue cosmogonique, Vox in Deserto croit à l'unité de substance et à l'évolution universelle; toutefois il affirme que nulle espèce ne peut engendrer une autre espèce.

MÉMOIRE DE M. FRANCESCO BENNICELLI

Le *Petit Catéchisme de Doctrine morale et philosophique* (1) de Costante (pseudonyme de M. Francesco Bennicelli, de l'Académie des études spirites et magnétiques, de Rome), est écrit avec une éloquence simple et élevée. Il tend à condenser les principes généraux du spiritisme en un résumé précis et clair, à la portée des jeunes intelligences.

La première partie : *Dieu et les œuvres de sa création*, explique Dieu et sa loi (elle consiste en deux préceptes : « Adore Dieu de toute ton âme, et aime ton prochain comme toi-même ») ; il signale en passant l'absurdité de la théorie de la création *ex nihilo* ; démontre la pluralité des mondes habités ; enseigne, non seulement que l'esprit est distinct de la matière, mais encore qu'il y a deux matières, l'organique et l'inorganique ; prouve la nécessité de la réincarnation. Les péchés capitaux sont au nombre de huit : la *haine*, l'avarice, la colère, l'orgueil, l'envie, l'intempérance, l'*oisiveté*, l'*ignorance*. « Jésus est le type de perfection morale auquel l'humanité doit aspirer sur cette planète. » Puis sont proclamés : l'égalité devant Dieu de toutes les prières sincères, quelle que soit la confession dont se réclame le suppliant ; la superfluité de tout culte extérieur ; le libre arbitre et la responsabilité.

« Et je crois, ajoute Costante, que l'instinct du progrès inné en nous dès le commencement de l'humanité, est la seule révélation de Dieu aux hommes, révélation perpétuelle et dont chacun de nous est l'objet. »

Dans la seconde partie, le *Petit Catéchisme* prescrit les *Devoirs de l'Homme* envers lui-même, envers sa famille, envers sa patrie, envers l'humanité ; il est à noter que les obligations envers la patrie sont réduites à une pure abnégation, dont l'on n'est en droit de se départir qu'en cas de péril extrême de la communauté, et que celles envers l'humanité sont mises bien au-dessus.

Enfin sont déterminées les *Peines et les Récompenses* par lesquelles s'expie le démerite et s'exalte le mérite acquis dans les existences antérieures. Leur nature, leur importance, leur durée, sont toujours proportionnées à la nature, à l'importance, à la durée de l'œuvre qu'elles paient. Les châtimts sont de deux sortes : physiques, et ce sont les vicissitudes de la vie présente ; moraux, et c'est : « la soif du bonheur, — concevoir, voir le bonheur sans pouvoir en jouir, — les plaintes, — l'envie, — le dépit, — les remords, — demeurer stationnaire dans la voie du progrès, — et l'*idée erronée d'être condamné à souffrir éternellement*. » Les récompenses, c'est la science, c'est l'amour, c'est la paix suprême.

MEMOIRE SUR LES PRINCIPES FONDAMENTAUX DES DOCTRINES SPIRITES

Par M. l'Ingénieur Giuseppe Palazzi (de Naples), membre de l'Académie des études spirites et magnétiques de Rome.

Dès l'abord, l'auteur fait palper l'illogisme des enseignements professés par les théologiens chrétiens (à qui exclusivement M. Palazzi, sans s'expliquer d'ailleurs, veut que soit réservée la dénomination de « métaphysiciens, »), — l'Homme privé de toute liberté et cependant déclaré responsable ; un Dieu qualifié de « souverainement juste » et qui n'en est pas moins convaincu de douer toutes ses créatures d'aptitudes inégales, de ne connaître qu'un châtimt : l'enfer éternel ; qu'une récompense : le paradis, éternel aussi ; un Dieu enfin devant qui sont d'un même poids la légère erreur d'un

(1) Une charmante brochure, Rome, 1888.

instant et une vie entière de crimes, le minime bienfait consenti non sans arrière-pensée et l'acte le plus sublime, etc., etc.

Puis M. Palazzi démontre que les systèmes matérialistes, sur lesquels on s'est rejeté ensuite par une réaction déplorable mais naturelle, ne répugnent pas moins au bon sens le plus élémentaire, lorsqu'ils affirment que nous naissons, que nous vivons, que nous mourons, sans causalité, sans finalité; que la pensée, le sentiment, sont pures fonctions organiques; lorsqu'ils proclament, tantôt que nous ne pouvons rien savoir, tantôt que nous savons tout, tantôt que nous sommes soumis à des fatalités immuablement déterminées, tantôt que nous sommes abandonnés aux caprices du hasard.

« Epouvanté de ces dogmes désolants, l'homme sentait vivace le besoin d'une doctrine sur laquelle il pût s'appuyer en toute sécurité, et qui entretint en lui la force morale nécessaire pour affronter les luttes de l'existence, pour y remporter les victoires, pour y supporter les défaites; » il fallait que, l'au-delà confusément conçu devenant immédiatement perceptible, l'homme fût fixé sur les récompenses et sur les expiations qui paient outre-tombe les œuvres bonnes et les œuvres mauvaises accomplies durant la vie terrestre.

Le spiritisme seul, par son argumentation irréfutable, triomphe de toutes objections, répond à toutes intuitions, satisfait nos aspirations les plus chères. Né d'hier, il ne compte plus ses adeptes, et, malgré les railleries des ignorants, malgré les négations intéressées des faux savants, il se propage avec une rapidité extraordinaire.

Mais, comme il advient toujours dans l'enfance hâtive d'une doctrine nouvelle, ou mieux retrouvée, un certain nombre d'adeptes, contents des notions obtenues, ou effrayés de la profondeur des abîmes révélés, se sont arrêtés dès les premiers pas, tandis que d'autres, plus hardis et moins facilement assouvis, vont poursuivant leurs recherches et leurs conquêtes; les deux groupes, d'ailleurs, n'en demeurant pas moins fermement d'accord sur les principes fondamentaux et sur le but suprême du spiritisme.

Les « conservateurs », quant à l'essence de Dieu et de l'âme, aux conditions de la vie spirituelle avant et après l'incarnation, au libre-arbitre et à la responsabilité, au mérite et au démérite, à la réincarnation, à la solidarité humaine, aux communications entre les incarnés et les désincarnés, s'en tiennent strictement à ce qui est consigné dans les ouvrages d'Allan Kardec.

Les « progressistes », se basant sur de nombreuses et explicites déclarations formulées dans ces mêmes livres, desquelles il résulte que les doctrines spirites peuvent et doivent être développées, complétées, améliorées, élevées à l'aide de révélations ultérieures, admettent ce qui suit :

Il n'existe pas autre chose qu'une substance unique, laquelle n'a pas eu de commencement et n'aura pas de fin, et qui est perfectible à l'infini. Lorsqu'un monde se dissout, soit par l'effet du temps, soit par toute autre cause rationnelle, la matière dont il était constitué se fond dans l'espace « pour y acquérir une nouvelle vigueur, pour y redevenir apte à évoluer une vie nouvelle »; puis elle s'agglomère avec de la matière provenant de la décomposition d'autres mondes, en de nouvelles nébuleuses, appelées à se différencier en des mondes nouveaux.

Dans la substance des nébuleuses, des particules existent, déjà vitales, sensibles, intelligentes, mais encore inconscientes, qui s'en séparent, « en vertu de la force centrifuge », pour aller, librement éparses dans l'infini, s'unir selon leurs affinités à d'autres particules errantes. Ainsi est engendré un « foyer de vie », un esprit. Il commence à s'incorporer dans les minéraux, qui sont eux-mêmes des agrégats de particules non encore vitales, sensibles ni intelligentes. Des minéraux il transmigre en des végétaux et des végétaux en les animaux, se dépouillant, dans son ascension à travers l'innombrable série des formes, de celles de ses propres particules qui ont le moins progressé. Les particules rejetées de la sorte dans l'erraticité attirent d'autres atomes élémentaires et constituent avec eux de nouveaux esprits qui auront à évoluer à leur tour à travers toute la chaîne des êtres.

Lorsque l'esprit s'est assimilé, dans son perfectionnement continu, les notions et les aptitudes nécessaires, il s'incarne en la forme humaine, et dès lors, mais dès lors seulement (c'est M. Palazzi qui parle), il possède la conscience et la faculté de

raisonner. De cette incorporation comme des autres il doit se servir pour s'améliorer de plus en plus, jusqu'à ce qu'il ait conquis le droit de passer en des formes supérieures.

Ainsi est établie, — et ceci est gros de conséquences sociales, — la preuve scientifique de la solidarité de tous les êtres, depuis le minéral le plus rudimentaire jusqu'à l'essence la plus purifiée.

Dieu, d'après la théorie de M. Palazzi, ou plutôt d'après les idées des esprits qui communiquent avec celui-ci, n'est que le plus évolué des esprits; et s'il est certain qu'il existe des esprits qui le suivent à une distance relativement minime, il est certain aussi que nul ne l'atteindra jamais, puisque Dieu lui-même ira toujours se subliment.

DE L'INCARNATION EXPIATOIRE

Mémoire (manuscrit) dicté par un Esprit à son Médium Oswald Ohrkersmont, comte de Wanderhausen (Naples)

Ce mémoire expose très longuement, quant à la réincarnation, aux conditions de l'existence erratique, à l'influence occulte exercée par les esprits désincarnés sur ceux qui subissent l'incarnation, les idées déjà développées par Allan Kardec.

Il contient cependant, sur quelques points de détail, des notions ou des opinions intéressantes.

D'abord sur l'incarnation. — L'esprit déjà parvenu à un certain degré de perfectionnement comprend de lui-même la nécessité de se réincarner. Celui qui est moins élevé dans la hiérarchie des Êtres n'acquiert cette conviction que progressivement, par l'effet des conseils et des enseignements de ses frères supérieurs. D'ailleurs, Dieu intervient au besoin pour contraindre le rebelle à se soumettre à la loi universelle.

Ce n'est pas en cette seule occurrence que Gabriel montre l'Être Suprême imposant directement sa volonté à sa créature. Après avoir affirmé que l'esprit jouit toujours de son libre arbitre et que c'est de son plein gré qu'il choisit le corps où il va se réincarner, il ajoute ceci : Dieu révèle à l'esprit toutes les tribulations qui l'attendent dans la nouvelle vie qu'il va entreprendre; celui-ci en est profondément perturbé, et ses angoisses sont longuement, et fort rhétoriquement, dépeintes; mais il n'en est pas moins obligé de s'incarner.

C'est seulement quelque temps après la conception que l'esprit pénètre dans le sein de la génitrice, et encore n'est-ce que pour prendre connaissance de l'embryon; à la suite de quoi il retourne gémir auprès des esprits ses amis, qui lui prodiguent les consolations et les encouragements. Il revient bientôt séjourner, mais encore pour un laps de temps fort court, dans le germe de ce corps qui va être son instrument de régénération. Il s'étudie à le façonner selon ses instincts et ses goûts; ce sont ses efforts dans ce but qui occasionnent les coups intimes dont se plaignent les mères; peu à peu les visites se font plus fréquentes et plus longues; et ainsi s'établit entre l'embryon et l'Esprit un courant fluïdique. Ce n'est d'abord qu'un fil ténu et fragile; mais ce fil gagne en consistance et en solidité à mesure que le fœtus évolue et que l'esprit se familiarise avec sa future enveloppe. De telle sorte qu'au moment où l'enfant va surgir à la lumière, le cordon fluïdique, ou périspirituel, s'est fondu complètement dans la substance du corps et le vivifie définitivement.

Il peut arriver que l'esprit, puisqu'il conserve toujours son libre arbitre, par un effort brusque, rompe ses liens durant l'éclosion. Alors l'enfant naît mort; mais l'esprit qui le devait animer aura à expier ce crime, peut-être plus abominable qu'un suicide.

C'est de la même manière, quoiqu'inversement, que s'accomplit la désincarnation, c'est-à-dire qu'après sa séparation d'avec le corps l'esprit est encore relié à sa

prison par des chaînes fluidiques, qui ne vont se détachant que graduellement. Lorsque toutes sont rompues, l'esprit doit demeurer un certain temps dans un état que Gabriel qualifie d'« Expiatoire », bien que lui-même reconnaisse ce terme défectueux, attendu qu'il ne s'agit nullement d'une expiation morale, mais d'une simple « volatilisation » de la « matière cosmique » agrégée avec la substance fluide du périsprit. Cette purification s'opère généralement dans le lieu que le désincarné a le plus chéri durant sa vie terrestre, et sa durée est soumise au degré de subtilité de la substance périspiritale, et par conséquent au degré de perfectionnement moral de l'esprit.

En quittant « l'Expiatoire », l'esprit reprend son entière liberté et va se joindre à ceux de ses frères avec lesquels il se trouve en conformité d'aspirations morales et de notions intellectuelles.

Gabriel termine en annonçant que cette dictée n'est que le prélude d'une série de révélations sur l'erraticité.

(Ce mémoire est signé *Gabriel* et porte à la fin la mention d'un autre médium, désigné par les initiales G. P.)

SUÈDE-NORWÈGE

LETTRÉ DE M. CARL J. SJOSTEDT

Den, 10 août 1889.

Dans sa séance du 5 juillet, la Société spirite [de la Norvège a décidé, à l'unanimité, de se rendre à l'invitation formulée par la Commission exécutive du Congrès spirite et spiritualiste de Paris, en se faisant représenter au Congrès par les membres ci-dessous :

Le président, B. Torstenson.

Le secrétaire, Carl Sjøstedt.

En vous faisant part de cette délibération, nous donnons d'ores et déjà notre pleine adhésion au Congrès auquel nous transmettons sous ces plis :

- 1° Un compte rendu sur le spiritisme en Norvège;
- 2° Un mandat de 100 francs pour subvenir aux frais du Congrès.

Veuillez agréer, etc.

SUIVENT LES SIGNATURES.

LETTRÉ DE M. B. TORSTENSON

Rédacteur et éditeur du journal spirite norvégien *Morgendæmringen*.

Christiania, 31 juillet 1889.

Avec l'assurance de mon entière et sincère adhésion au Congrès spirite et spiritualiste international du 9 septembre 1889, je vous prie de vouloir bien remettre au Comité exécutif mon obole (10 fr.), pour les frais du Congrès.

Je vous prie d'agréer, etc.

P. S. — La souscription des membres de notre réunion spirite à Christiania, dont je suis le président, aura un caractère collectif; le total de cette souscription sera envoyé au Comité exécutif plus tard. La réunion a décidé d'envoyer M. C. Sjøstedt, premier secrétaire et correspondant, et moi, comme délégués au Congrès.

COMPTE RENDU SUR LE DÉVELOPPEMENT ET SUR LA POSITION
DU SPIRITISME EN NORVÈGE

La première impulsion donnée au spiritisme, ici, vint de l'étranger; ce fut la visite du médium Henry Slade, à Christiania, dans l'été de 1886; avant cette époque il n'était connu que d'un petit nombre de personnes qui lo pratiquaient d'une manière trop exclusive pour lui permettre de gagner du terrain. Les séances de M. Slade furent suivies d'une guerre de plume dans plusieurs de nos journaux, et, de notre côté, par le président actuel de notre Société, le professeur en droit M. B. Torstenson.

Il s'ensuivit que plusieurs cercles pour le développement de la médiumnité furent établis.

Enfin, sur l'initiative de quelques intéressés, une assemblée eut lieu le 9 janvier 1888, pour discuter de l'importance du spiritisme, et ce même jour fut constitué le *Det norske spirite Samsfund* (La Société spirite de la Norvège), par les présents fondateurs.

La première année, la Société ne fit qu'un très modeste progrès, son existence était inaperçue; cependant des séances régulières hebdomadaires eurent lieu, séances auxquelles l'on reçut souvent des communications médianimiques par écrit d'une certaine valeur.

Par nos démarches nous eûmes la venue du médium Miss Fay, bien connue par ses expériences avec le professeur anglais M. William Crookes. Elle donna une série de séances publiques, très fréquentées, lesquelles donnèrent beaucoup à réfléchir. On voulait connaître de plus près ces phénomènes dits « surnaturels », envie facile à constater par les demandes croissantes de livres dans les deux bibliothèques spiritualistes de notre ville.

Notre Société reprit ses séances régulières, et nous décidâmes qu'il serait fait des conférences publiques sur le spiritisme. Pendant l'hiver dernier nous avons fait environ trente belles conférences, toutes traitant le spiritisme à différents points de vue, et très souvent suivies d'une vive discussion sur ce sujet par un public toujours plus nombreux.

Par ce procédé, nous vîmes augmenter le nombre de nos membres jusqu'à cent, et le spiritisme eut un grand succès jusque dans les régions les plus orthodoxes, puisque les sectaires nous ont attaqués et fait acte de résistance; nous sommes néanmoins heureux de cet événement, car sans combat, nulle victoire.

Nous avons eu l'attaque publique du pasteur Morsenson contre le spiritisme, attaque d'un fanatique qui tâchait d'établir que l'athéisme était dû au spiritisme, que nous avions fait pacte avec « Sa Majesté Satan » en personne, etc., etc.; il fut combattu publiquement, en présence d'un nombreux auditoire, par notre président, M. Torstenson, qui prouva combien il était absurde et indigne de tout investigateur sérieux, de critiquer ce dont on n'avait pas la plus simple notion.

Nous sommes préparés à la résistance acharnée et fanatique des possesseurs de doctrines patentées, dont tout le savoir se réduit à perpétuer le fanatisme et les préjugés; quant à nous, plaidons pour la bonne cause au nom de la vérité et pour le bien de tous et nous mènerons à bonne fin notre doctrine, si nous sommes tenaces et marchons droit, assistés par nos amis invisibles.

Dans ces derniers temps, nous constatons l'approbation toujours croissante de la part du public libéral, qui, de manière ou d'autre, s'occupe du spiritisme; fait incontestable, il y a un mouvement dans les esprits, dû à ce désir croissant d'étudier les sciences occultes.

Deux séances privées eurent lieu cet hiver, sous la direction de M. Mattheus Filder, négociant à Gothembourg, homme connu dans les cercles anglais pour ses qualités de spirite praticien très expérimenté, et avec le médium E... Vingt assistants des deux sexes eurent l'occasion de constater une matérialisation entière, le résultat fut des plus satisfaisants.

Les assistants purent distinguer huit ou dix esprits bien matérialisés; l'un d'eux

fut reconnu comme parent de l'un des assistants; plusieurs échangèrent des poignées de main avec les personnes les plus rapprochées, ils faisaient des signes avec les mains ou en frappant avec les pieds. Nul d'eux ne pouvait parler.

Un rapport détaillé parut dans notre revue mensuelle *Morgendæmringen* et dans l'un de nos journaux les plus répandus, qui compte deux mille abonnés. La revue anglaise, *the Medium and daybreak*, du 29 mars 1889 contient une correspondance de M. Mattheus Fidler sur cette matière.

Ces séances d'un caractère tout particulier furent connues et discutées par tous; elles ont contribué largement au progrès de notre cause par l'incontestable certificat de leur authenticité.

Plusieurs cercles se sont créés dans la ville, dans le but de développer des phénomènes de matérialisation; avec le peu d'expérience acquise jusqu'ici, nous avons tout espoir de réussir, en travaillant avec patience et en bonne intelligence. Il y a une quantité de cercles particuliers, de fréquentes réunions de famille, en dehors de notre Société, dont les membres ne sont pas assez indépendants pour manifester hautement leurs croyances. Ils attendent des résultats positifs et surtout l'approbation publique de notre sublime doctrine, avant de se ranger définitivement sous la bannière de notre Société.

Nous connaissons plusieurs cercles qui cherchent à développer des médiums, car nous en avons peu qu'on puisse contrôler, à qui l'on puisse se fier, sauf quelques bons médiums écrivains, et deux ou quatre médiums parlants (trance-médiums), par l'entremise desquels nous recevons souvent des communications d'une grande valeur.

Notre contrôle supérieur, l'intelligence qui depuis les dernières années a servi de guide à nos travaux pour le progrès du spiritisme, qui nous a prouvé constamment son zèle et sa tendresse, se nomme Wilmer; il était Français et mourut à Paris, en 1872.

Sauf la protection du Tout-Puissant, nous devons notre gratitude à ce grand esprit, et nous tenons à la manifester hautement, dans l'occasion présente; nous aurons le plaisir de soumettre au Congrès spirite international de Paris cet exposé sur le spiritisme en Norvège.

Christiania, août 1889.

CARL SJOSTEDT, *secrétaire*.

ÉTATS-UNIS

LETTRE DU DIRECTEUR DU " GOLDEN GATE "

Grand journal spiritualiste de San-Francisco

M. J.-J. Owen accuse réception au directeur de la *Revue spirite* de son invitation au nom des congressistes, et ajoute que lui-même, ainsi qu'un grand nombre d'Américains, seraient heureux de pouvoir assister au congrès, si les circonstances le permettaient.

Il se fera un plaisir de distribuer les circulaires relatives au congrès, et d'aider à son succès, par de continuel débats dans les colonnes du *Golden Gate*. Il s'attend à ce qu'il produise un bien immense.

Plusieurs des plus grands médiums américains étant, en mai 1889, aux *Camps-meetings*, leurs engagements ne leur permettront pas de venir au congrès; puis la distance est si grande de San-Francisco à Paris, qu'il faudrait être prévenu un an à l'avance, pour s'y bien et sagement préparer.

Tous les spiritualistes américains sont avec nous en pensée.

NOTA. — Le *Golden Gate* et le *Banner of Light*, deux journaux importants, ont soutenu loyalement et fraternellement la cause du congrès.

TERRAIN DU CAMPMENT DE LA SOCIÉTÉ LIBRE DU LAC DE CASSADAGA

Lyly Dale (vallée des Lys) Chantauque C°, N.-Y., Etats-Unis d'Amérique

Aux travailleurs, dans le champ intellectuel et moral au bénéfice du monde, réunis en congrès à Paris, France.

Les spiritualistes, actuellement en session dans leur campement annuel sur leur terrain de la vallée des Lys, vous envoient leurs félicitations; ils vous tendent la main à tous, individuellement et officiellement, avec des sentiments de sympathie et de fraternité, comme représentants des différents groupes et sociétés de ces pionniers du monde entier qui travaillent, chacun à leur manière, pour le développement de l'humanité qui doit un jour sauver notre monde.

Nous admettons les distinctions qui doivent nécessairement exister parmi les hommes, et nous les reconnaissons tous comme des frères; nous savons que tous ce qui existe et trouve son expression dans la vie humaine, n'importe son état primitif et d'imperfection, a sa raison d'être, et n'est que la réflexion des conditions changeantes, inhérentes aux individus et à la croissance générale de chaque chose; de tout cela, nous ne possédons encore qu'une clef imparfaite.

Notre comité s'est assuré l'assistance d'un certain nombre des meilleurs orateurs, et de médiums, pour presque toutes les phases connues de manifestation pendant les sessions de notre campement.

Un grand nombre de personnes acquièrent ainsi chaque année pendant nos sessions l'assurance évidente de la continuation de la vie par le moyen des sublimes et nombreuses manifestations d'esprits qui ont lieu ici.

Actuellement, nos phénomènes, si variés, reçoivent une attention marquée de la part d'éminents matérialistes de notre époque, qui adoptent nos idées en fréquentant nos campements.

Nous vous envoyons notre plus profonde sympathie en vue des efforts que vous faites pour faire disparaître les barrières élevées par la différence de croyances parmi les hommes, mais unis au sujet de l'idée centrale de l'immortalité, comme opposés aux limites établies par les gnostiques et les matérialistes.

Vous laissez les individus comme les sociétés libres de développer les problèmes qui les concernent d'une manière intime, et de jeter la lumière sur leur plan de travail, qui doit être libre et indépendant de toute influence de parti.

Comme représentants d'un spiritualisme intelligent, nous reconnaissons avec gratitude le résultat des travaux des scientifiques matérialistes, qui ont acquis le fait de l'indestructibilité de la matière, et la corrélation et la conservation de forces qui forment, quoique inconscientes par elles-mêmes, une base solide pour le développement d'une philosophie spiritualiste plus élevée, la continuation de la vie individuelle humaine, et enfin son immortalité.

Nous souhaitons que vos sessions soient harmonieuses, que les résultats obtenus soient en accord avec les connaissances si graves et si importantes que nous avons acquises, et que les problèmes de notre époque concernant la vie reçoivent de vos travaux une véritable sanction.

R.-S.-M. TOMICK, JOUSEY, A. GASTON.

NOTA. — Dans l'intention de donner des informations à ceux qui ne connaissent pas notre association et ses travaux, nous dirons que notre organisation fut effectuée, et qu'elle s'appropriera des terrains il y a dix ans; nous en sommes à notre dixième meeting annuel.

L'intérêt qui se manifesta pour notre œuvre, déjà très grand dès le commencement, augmenta progressivement jusqu'à ce que notre entreprise (mouvement) eût pris une importance qui ne cédait en rien à aucune autre institution du même genre dans ce pays et même dans le monde.

Nos terrains sont situés sur le rivage du lac Cassadaga, à peu près à cent cinquante mille pieds de l'Océan Atlantique, à deux mille deux cents pieds au-dessus du niveau de la mer, et huit cents pieds au-dessus de celui du lac Erié, dont il n'est éloigné que de dix milles.

Les facilités et les avantages pour le confort, dans l'intérieur de notre cité qui peut contenir aisément plus de dix mille familles, ne suffisent plus pour répondre aux demandes nouvelles, et des centaines de familles, sont obligées de camper de leur mieux en dehors de nos enclos.

De plus, dans la masse de visiteurs qui arrivent par milliers pour ne séjourner qu'un jour, beaucoup apportent des paniers de provisions et organisent leur pique-nique à l'ombre de nos magnifiques forêts. Nous avons un splendide hôtel avec plus de cent chambres, et plusieurs centaines de chalets privés, très substantiels et confortables.

Il y a aussi un grand nombre de constructions temporaires et beaucoup de tentes pendant la saison de campement.

Ces faits prouvent l'importance du spiritualisme moderne, puisque des campements similaires existent aux bords de l'Océan Atlantique et de l'Océan Pacifique, comme sur toutes les rives des grands et superbes lacs américains.

ADHÉSION DE L' " ÉGLISE SPIRITUELLE " DE WHEELING (VIRGINIE)

Nous avons organisé ici, dans la ville de Wheeling, (Etat de la Virginie-ouest — Etats-Unis d'Amérique), une Eglise spirituelle qui reconnaît la fraternité de l'homme, et conséquemment la paternité de Dieu.

Ce fait, contenu dans le *credo* de J.-A. Bliss, fut reçu d'une délégation d'esprits, parmi lesquels : Emmanuel Swédenborg, Ignace de Loyola et Martin Luther.

Au nom de cette Eglise spirituelle, par la présente, nous vous assurons et nous engageons notre adhésion quant aux principes qui sont la base du congrès spirite et spiritualiste international, et aussi à toutes les déclarations qu'il prendra qui ne seront pas en opposition avec la plateforme de nos principes.

Samuel HARTMAN, *président*.

Thomas DAVIS, *secrétaire*.

Le 3 août A. D. 1889, M. S. 42 (Etats-Unis d'Amérique).

MEXIQUE

LETTRE DE M^{me} J.-M. KELLOGG (MEXIQUE)

Ensinada (Basse-Californie, Mexique), le 8 juillet 1889.

Nous adressons la lettre suivante au président du Comité exécutif nommé par l'assemblée réunie le 24 avril 1889, dans le but d'organiser un congrès spiritualiste à Paris (France).

Nous avons ici, dans ce pays étranger, reçu un peu tard les informations qui le concernent, et nous ne nous trouvons pas bien préparés à répondre à son appel, comme nous l'aurions voulu, mais quand il s'agit de faire le bien, nous trouvons qu'il vaut mieux tard que jamais, ajouter notre témoignage à la vérité de la continuation de la vie et des rapports mutuels avec ceux que certains ont crus morts.

Cette vérité, au contraire, est maintenant si bien établie qu'on ne peut plus en douter; aussi notre contribution à votre bonne œuvre est telle que nous l'avons sous la main à présent; il y a quelques jours, nous vous avons envoyé un livre intitulé : *John Brown, le médium des montagnes Rocheuses*.

Actuellement, nous vous adressons douze pamphlets et un document de campagne politique rédigé et préparé entièrement par les esprits qui se tenaient présents et en dictaient les pages.

Les esprits préparent maintenant un ouvrage, par les médiums nommés ci-après, pour le rétablissement de l'Irlande à sa première forme de nationalité, ouvrage qui sera publié, et dont nous vous enverrons une copie pour les archives de votre nouveau Congrès, bientôt en session.

Ce Congrès n'a rien de nouveau pour moi, il m'avait été révélé il y a quelques années.

J'ai écrit ces faits au journal *the Banner of Light*, publié à Boston (Massachusetts); mais, ne croyant pas alors que le temps fût propice pour les faire paraître, ce journal les a laissés sous silence.

Nous l'espérons, l'expression de notre bonne volonté vous arrivera à temps pour que nous puissions être cités dans vos rapports, comme travaillant d'un commun accord pour l'avènement intellectuel de l'humanité.

Nous proclamerons hautement cette vérité, que les esprits non seulement peuvent, mais communiquent en toute réalité avec les mortels, ici dans cette vie; et que, même maintenant, nous sommes dans l'éternité, et chez nous, dans le monde des esprits, pour continuer à vivre et perfectionner aussi bien nos plans pour l'amélioration de la société que tous les rapports commerciaux auxquels il est possible à l'homme d'atteindre.

Ainsi, nous désirons faire entendre notre voix parmi les vivants, car il n'y a pas de morts. Notre existence et notre vie dépendent d'un procédé, ou force très naturelle, dont tous les mystères, par l'investigation, disparaissent rapidement.

En avant donc pour notre bonne œuvre; vous entendrez parler du Congrès sur cette côte du Pacifique, celle de l'Australie, de la Chine, du Japon, et des îles de l'Océan.

Ce Congrès du monde entier, qui unit des hommes de toutes langues, créera un nouveau lien entre les nations de la terre, et bientôt elles se déclareront nations sœurs, dévouées à la même et bonne cause. — John Brown, s^r.

M^{me} J.-M. KELLOGG.

NOTA. — Nous avons reçu le volume intitulé *John Brown, le médium des montagnes Rocheuses*, livre très remarquable, dont le compte rendu a été lu au Congrès par des professeurs d'anglais; nous remercions vivement nos frères de Ensinada pour ce beau et bon volume, aussi pour les douze pamphlets que nous avons reçus et distribués.

ADHÉSION DE M. MAURITZ S. LIDEN (ORÉGON)

Comme membre de la Société unie des spiritualistes de Chicago (Illinois), de la Société philosophique de Portland (Orégon), et de la Société du comté de Chachamas (Orégon), je vous envoie mes félicitations et mes sincères desirs pour votre succès complet, ne doutant pas, avec votre aide, de l'extension, de l'utilité et de l'harmonie des idées nouvelles qui, par ce Congrès, élargiront la base de notre cause.

Par des associations et des conférences internationales, on peut atteindre, par les faits, aux conclusions logiques, ce que les sociétés individuelles ne peuvent réaliser. Le Congrès nous donnera l'occasion de démontrer au matérialisme et au christianisme ennemis de notre cause, ou plutôt aux ennemis de l'avancement et du progrès de l'humanité, quelle est notre force véritable. Le Congrès nous donnera aussi l'occasion de donner à nos amis les esprits une force psychique nouvelle, qui les mettra à même de faire sentir le pouvoir de leurs connaissances et de leur sagesse, lesquelles tendent à l'amélioration de cette humanité encore courbée sous le joug de la superstition.

Quant à moi, personnellement, et toutes les sociétés que je représente, nous

sommes en parfaite communion d'idées pour adresser au Congrès nos meilleurs souhaits de succès.

Tout à vous fraternellement, comme chercheur de vérités et de lumières,

Mauritz S. LIDEN.

Milwaukee (Orégon), le 7 août 1889.

ADHÉSION DE LA SOCIÉTÉ " LYCÉE PROGRESSIF DES ENFANTS
DE CLEVELAND " (OHIO)

Cleveland (Ohio), V. S. A., le 2 août 1889.

En réponse à votre appel à toutes les sociétés qui partagent les vues du prochain Congrès, de vouloir bien vous faire part de leur adhésion, veuillez nous inscrire comme proclamant que *la doctrine de l'annihilation n'est pas vraie*, et comme acceptant entièrement vos deux points fondamentaux : 1° la persistance de l'individualité consciente après la mort, ou l'immortalité de l'âme ; 2° les rapports entre les vivants et les morts.

Notre société est connue sous l'appellation de : *Lycée progressif des enfants de Cleveland (Ohio)*, organisé par André-Jackson Davis, en janvier 1864, et ayant, depuis, une existence considérable au point de vue de l'expansion de la doctrine du célèbre médium *André-Jackson Davis*. Nous sommes le plus ancien lycée du pays.

Nous vous envoyons à tous nos bienveillantes congratulations.

Comme spiritualistes, nous espérons que le Congrès, pendant ses sessions, *considèrera et agitera* le sujet de l'éducation des enfants dans les écoles du dimanche, ou autrement ; il nous semble que c'est *plus que de la folie* de permettre à nos enfants de grandir dans les écoles du dimanche des Eglises catholiques et protestantes, d'être élevés dans cette croyance que leur *credo* et leurs dogmes sont vrais, tandis que nous, leurs parents, nous croyons que cet enseignement est *faux*, capable d'altérer l'intelligence des nôtres.

Ce qu'il nous faut, pour nos enfants, ce sont les principes du spiritualisme moderne, et la littérature qui exposent notre philosophie avec clarté, avec un esprit rationnel de justice.

Nous aurions envoyé des délégués à votre Congrès si nous avions pu, en très peu de temps, conclure des arrangements financiers satisfaisants ; pour nous, il eût été très important de discuter cette phase importante de nos besoins toujours croissants de savoir, d'étudier rationnellement, et surtout en toute liberté d'examen.

Quoique absents de corps, notre volonté sera avec vous en esprit ; nous ferons tout ce que nous pourrons, par la *transmission de la pensée*, pour vous inspirer de la sagesse et du courage.

Que nos voix à l'unisson fassent entendre, comme par les grandes voix de la nature, ce que sont les vérités du spiritualisme moderne.

Assez longtemps nous fûmes à genoux, demandant d'être reconnus par la soi-disant orthodoxie et par la science ; les jours sont arrivés où, majeurs et conscients, il faut qu'on nous écoute, car nous nous tenons debout, le regard élevé vers l'inconnu, notre esprit tendu vers une connaissance plus parfaite de ce que c'est que la vie du corps et celle de l'esprit qui l'anime.

Que le monde entier entende parler du Congrès international spirite et spiritua-
liste de 1889.

Que la vérité, la sagesse, la charité et l'amour prévalent dans vos décisions.

Tout à vous fraternellement.

THOS LEES, *secrétaire correspondant*,
105, Cross St. Cleveland (Ohio), U. S. A.

ADHÉSION DE LA SOCIÉTÉ SPIRITE " PERSÉVÉRANCE " (PUEBLA)

Cette Société, ainsi que nos frères de Atlixco, Fèziutlan, Zacapoaxtla et le « Circulo Regeneracion », adhèrent au Congrès et nomment représentant M. le magistrat D. Edouard E. Zárate, membre de la Commission de l'Exposition internationale de cette ville.

Puebla, 9 juillet 1889.

FÉLIX M. ALVAREZ, *président.*

Mexico, le 23 juin 1889.

J'avais l'espoir de pouvoir m'absenter d'ici pour assister au Congrès de septembre prochain et voir l'Exposition; mais, prévoyant actuellement qu'il ne me sera par possible d'avoir ce double motif de satisfaction, je prends le parti de vous envoyer ces quelques lignes.

Dans Mexico, cette capitale de la République mexicaine, le spiritisme s'étend chaque jour malgré les prédications publiques et particulières fulminant l'anathème des sectes religieuses; et même dans les départements, quoique plus lente, la diffusion est sensible. L'obstacle le plus acharné est toujours le clergé catholique, qui pour chaque école nationale a établi une école catholique; mais le général Manuel Gonzalez, prédécesseur du président de la République actuel, Porfirio Diaz, et actuellement gouverneur de l'Etat de Guanajuato, vient d'émettre un décret touchant l'instruction obligatoire dans l'Etat dont il est la première autorité. Cette initiative devra faire époque dans l'histoire de la civilisation de ce pays, soumis encore dans la plus grande partie à l'influence abrutissante de la secte catholique. L'enseignement public devra se faire, dorénavant, selon le décret, dans les écoles nationales de l'Etat, et ce haut fonctionnaire fait précéder ce décret par les considérations suivantes :

«... D'autre part, pour que le précepte qui recommande l'instruction obligatoire produise le résultat que l'Etat en attend pour le bien de la Société, il est nécessaire que ce bien ne puisse devenir illusoire dans la pratique, en admettant, comme accomplissement du devoir des parents, le fait d'envoyer leurs enfants aux établissements cléricaux d'éducation. S'il est vrai que l'exercice de l'enseignement est un droit reconnu par la Constitution, droit que le pouvoir exécutif dont je suis chargé respectera toujours scrupuleusement, il ne l'est pas moins que l'Etat possède l'entière faculté de ne reconnaître comme écoles véritables que celles où l'enseignement n'est pas contraire aux institutions et au but social. L'objet des écoles est de généraliser l'instruction et les devoirs que, plus tard, les élèves, comme citoyens, devront offrir à leur patrie. Or, dans les écoles cléricales on n'inspire que le fanatisme religieux et l'esprit rétrograde; on s'y attache à suggérer des idées contraires aux institutions en vigueur; l'Etat ne peut donc pas les considérer comme de vrais établissements d'éducation, car l'instruction qu'on y reçoit n'est pas celle que l'Etat a le devoir de faire adopter et répandre par les moyens coercitifs. »

Combien il serait à désirer que cette mesure fût acceptée par tous les pays qui jouissent d'un régime libéral, qui sont désireux de placer le peuple dans des conditions où il pourrait s'instruire sans les préjugés du fanatisme religieux, et avec toute la liberté d'action et de croyance que requiert la marche de la civilisation !

A propos d'écoles, j'ai regretté de ne pas voir, dans le programme des sujets qu'on se propose de traiter au Congrès spirite, qui doit avoir lieu à Paris en septembre prochain, l'initiative d'une adresse au gouvernement pour l'autorisation d'établir une ou plusieurs écoles pour enfants, auxquels avec l'enseignement primaire, on donnerait l'instruction spirite dans tout ce qu'elle comporte. Outre qu'il en résul-



Apparition venant annoncer sa mort aux assistants qui l'ignoraient.
(Médium, M. Babin.)

terait d'excellents sujets, il pourrait s'y développer de jeunes médiums qui se perfectionneraient en avançant dans leurs études. Soutenus pendant un certain temps par l'effort particulier, le gouvernement, en vue des heureux résultats obtenus dans ces établissements, serait, sinon engagé à les autoriser et à les placer sous son patronage immédiat, du moins porté, peut-être, à admettre l'enseignement spirite dans les écoles de la nation, comme complément de la classe de philosophie, ou comme cours de science psychologique. Cet exemple, suivi par d'autres peuples à l'étranger, pourrait être d'une grande efficacité pour la généralisation de notre doctrine. Les conférences sont certainement favorables à la propagande, mais c'est, je crois, dans le premier âge que l'enseignement spirite jetterait des racines profondes, solides et impérissables.

Désirant contribuer aux frais de l'installation du Congrès, veuillez admettre ma petite offrande de 50 francs, que je joins à cette lettre, en un ordre sur MM. Lambert et C^{ie}.

Veuillez, etc.

Rejas de San Geromino, n^o 1, Mexico.

Alphonse DENNÉ.

ADHÉSION DE LA SOCIÉTÉ " ESPIRITA CENTRAL " DE MEXICO

Mexico, juillet 1889.

Nous avons nommé Don Rafael de Zayas Enriquez, comme représentant de la Société *Espirita Central* de la République et de mon journal ; ces pouvoirs ne portant pas d'adresse vont à la poste restante, car je ne connais pas l'adresse à Paris du représentant du Mexique que nous avons nommé à l'Exposition ; je ne l'aurai que dans quelques jours, ayant écrit à Vera-Cruz pour cette fin.

Je n'ai donc pas d'autre moyen de vous faire parvenir ces nominations.

M. Don Rafael de Zayas Enriquez est allé à l'Exposition comme représentant de l'Etat de la Vera-Cruz, et je pense que n'importe quel employé du pavillon de l'Exposition du Mexique vous donnera l'adresse de notre représentant.

Comme vous devez l'avoir vu dans la *Ilustracion*, on a ouvert une souscription pour le Congrès ; s'il y avait peu, cela ne dépendrait pas de moi.

Général REFUGIO J. GONZALEZ.

ADHÉSION DE LA " ILUSTRACION ESPIRITA " MEXICO

(Directeur et propriétaire : Refugio J. Gonzalez. Adresse : Calle de Leandro Valle, 4.)

J'accepte avec beaucoup de plaisir l'invitation que vous m'adressez d'assister au Congrès spirite et spiritualiste de 1889. Il m'est absolument impossible d'y concourir personnellement ; je vous adresse Don Rafael de Zayas Enriquez, personnage éminent, en le priant de vouloir bien représenter la *Ilustracion Espirita* au Congrès spirite et spiritualiste de Paris.

La *Ilustracion* est d'accord avec les bases générales du programme du Congrès, avec ses idées tolérantes et conciliatrices à observer pour réunir en un seul groupe toutes les écoles spiritualistes contre le néantisme ; nous attendons les conclusions du même Congrès pour former d'après elles notre plan de conduite.

L'école spirite de la République, étant exclusivement adepte de l'enseignement d'Allan Kardec, n'envoie au Congrès d'autre mémoire que le *Crede* philosophique religieux de la Société *Espirita Central de Mexico*, adopté par tous les centres et cercles de la République :

Bien, science et progrès.

Général REFUGIO J. GONZALEZ.

Mexico, 12 juillet 1889.

CREDO RATIONNEL ET PHILOSOPHIQUE DE LA SOCIÉTÉ SPIRITE CENTRALE MEXICAINE

La Société spirite centrale de la République mexicaine déclare qu'elle a toujours suivi les doctrines enseignées par Allan Kardec, dans tous ses livres et écrits qu'il a publiés sur le spiritisme : le *Livre des Esprits*, le *Livre des Médiûms*, l'*Évangile selon le Spiritisme*, le *Ciel et l'Enfer*, la *Genèse*, *Qu'est-ce que le Spiritisme?* le *Spiritisme à sa plus simple expression*, etc., et toutes les autres publications qu'il a faites dans la *Revue spirite* de Paris.

La Société déclare ce qui suit : 1° Il n'y a pas un seul de ses membres qui ne doive son instruction spirite aux œuvres d'Allan Kardec ; 2° l'école d'Allan Kardec est la plus universellement connue ; 3° toute la doctrine de Kardec est à la portée de la raison humaine ; 4° rien n'y est dogmatique, tout y est clair, logique et basé sur le principe de la justice, de sorte que, loin de s'imposer autoritairement, elle donne à l'homme une croyance en accord avec ses plus nobles aspirations et avec les lois de la conscience ; 5° elle n'empêche pas le libre examen ; elle n'empêche personne de chercher des principes meilleurs que ceux qu'elle enseigne ; 6° ses principes s'accordent avec une merveilleuse régularité, quoique ayant été obtenus par une grande variété de médiums auxquels se manifestent les esprits les plus élevés qui puissent intervenir dans les choses terrestres, circonstance qui est une garantie de l'authenticité originale de son enseignement ; 7° les autres sectes, outre qu'elles sont insignifiantes, sont tombées en discrédit pour ne point avoir suivi la route scientifique et philosophique que veut l'humanité actuelle ; 8° aucune autre doctrine ne démontre quels sont les obstacles que chacun peut trouver dans la pratique du spiritisme, et ne donne autant de conseils utiles et judicieux pour les éviter ; 9° il est prouvé jusqu'à l'évidence qu'elle a plus de partisans que toutes les autres croyances ; 10° comme il est nécessaire et indispensable même de propager nos croyances avec uniformité et sans contradictions, il ne faut pas laisser à chaque adepte la liberté de créer des sectes individuelles qui vont à l'encontre de la vérité ; il faut régulariser l'action de la société d'une manière utile et bienfaisante, et lui faire adopter la doctrine d'Allan Kardec parce qu'elle est en accord avec le bon sens et la raison.

La Société spirite centrale doit faire connaître aux profanes le résumé des doctrines spirites, qui sont religieuses, philosophiques et morales, afin qu'ils puissent impartialement juger de son caractère, de ses tendances et de son importance ; aussi fait-elle la profession de foi suivante :

Je crois en un seul Dieu, intelligence suprême, cause première de toutes choses, infini, incompréhensible dans son essence, immuable, immatériel, omnipotent, souverainement juste, bon et miséricordieux.

Je crois que cet être, qui réunit en lui une infinité d'attributs infinis et infiniment parfaits, est Dieu de toute éternité.

Je crois que l'homme, l'une de ses créatures, doit à Dieu une adoration infinie.

Je crois que Dieu a fait l'homme pour qu'il le comprenne et l'aime, tout en jouissant d'un bonheur complet quand il l'a mérité.

Je crois que Dieu a imposé à l'univers une loi inaltérable : le bien.

Je crois qu'on doit adorer Dieu en aimant et en pratiquant le bien.

Je crois que, pour adorer Dieu, il n'est pas besoin de temples ni de prêtres, son

meilleur autel étant le cœur de l'homme vertueux, et son meilleur culte une moralité sans tache.

Je crois que Dieu n'exige pas que l'homme professe une religion déterminée, car avant tout il veut qu'il soit bon, humble, et aime son prochain comme lui-même.

Je crois que, parmi tous les Esprits envoyés sur la terre avec des missions divines diverses, Jésus le Nazaréen, fondateur du christianisme, est celui qui a enseigné la morale la plus pure ; cette morale est contenue dans les Evangiles.

Je crois à l'existence de l'âme ou Esprit, être intelligent, libre dans ses actions et strictement responsable devant Dieu.

Je crois à l'immortalité de l'âme.

Je crois que chaque Esprit est récompensé ou puni selon ses œuvres.

Je crois que les récompenses et les peines n'ont pas lieu en un point déterminé de l'espace, mais que ce sont des états moraux produits par la puissance du progrès intellectuel ou par les expiations et les remords.

Je crois que les peines ne sont pas éternelles, l'Esprit pouvant toujours librement s'éloigner de la mauvaise voie.

Je crois qu'il y a dans l'espace infini une infinité de mondes habités par des êtres qui pensent, soumis comme nous à la loi du progrès universel et infini, celui qui mène à Dieu.

Je crois à la pluralité des existences de l'âme, ou plutôt, à l'incarnation successive de l'Esprit dans des mondes propices à l'état de supériorité ou d'infériorité dans lequel il se trouve ; il parcourt ainsi une échelle éternellement progressive sur la route de la perfection.

Je crois donc que chaque Esprit peut avoir un nombre infini d'incarnations dans un même monde pour son expiation, son progrès ou sa purification.

Je crois que tous les Esprits peuvent arriver à un état où ils deviennent entièrement impeccables, qu'ils n'ont pour cela qu'à faire appel à leur volonté.

Je crois que l'Esprit ayant atteint ce degré d'impeccabilité voit son pouvoir en science et en bonté croître indéfiniment ; il augmente ainsi ses attributs, ceux-ci étant toujours plus parfaits.

Je crois qu'aucun être de la création ne souffre sans l'avoir mérité, que cela soit dans sa vie présente ou dans ses vies antérieures : Dieu, infiniment bon, est incapable de faire que le mal ou la souffrance soient stériles. Quand l'Esprit supporte ses épreuves ou ses expiations avec résignation, il doit attendre sa récompense.

Je crois que l'Esprit est indivisible par essence et qu'il ne perd jamais son individualité ; il est circonscrit dans ses incarnations par la matière type qui correspond aux divers mondes inférieurs ou de purifications ; pendant son passage dans l'espace entre deux incarnations, il est circonscrit par une matière quintessenciée à nature fluidique, le *Périsprit*, qui est éthérée, invisible, intangible et inappréciable à nos perceptions purement organiques ; progressivement il devient impeccable, par son génie ou ses attributs spéciaux.

Je crois qu'en se servant du périsprit et des autres agents naturels, l'Esprit errant, en vertu de lois naturelles plus ou moins connues, peut réaliser certains phénomènes qui le rendent perceptible à nos sens.

Je crois de même à la communication de l'Esprit libre avec l'Esprit incarné, soit qu'il agisse directement sur son intelligence, sur ses sens et les autres organes qu'il anime, soit sur les objets inertes à l'insensibilité qui nous entourent.

Je crois que l'Esprit jouit d'un complet libre arbitre, et que les épreuves par lesquelles il doit se purifier en expiant ses fautes sont pressenties par lui avant le choix bien libre de la réincarnation, et qu'aucune épreuve choisie n'est supérieure à ses forces acquises.

Je crois que l'Esprit qui arrête volontairement son expiation, en s'arrachant la vie physique que Dieu lui a donnée, doit la recommencer dans des conditions analogues et après d'horribles souffrances pour pouvoir être digne de progresser.

Je crois que l'Esprit, avant d'arriver à l'impeccabilité, peut s'élever ou s'arrêter en hiérarchie ascendante selon sa volonté, mais qu'il ne peut ni reculer, ni souffrir de l'*atavisme*, c'est-à-dire qu'il ne peut se transformer en une essence inférieure à celle qu'il a acquise dans ses vies successives.

Je crois que la communication avec les Esprits désincarnés est utile pour l'ensei-

gnement de l'humanité, parce qu'elle révèle à l'homme son avenir éternel et les lois auxquelles il doit s'assujettir ; il y a dans ce fait un caractère de moralisation, de consolation qui garantit à celui qui souffre avec patience l'assurance d'être récompensé selon ses actes.

Aux Esprits qui s'aiment, la communication assure qu'ils se rencontreront dans des mondes meilleurs, si toutefois ils le méritent ; et de plus elle est scientifique, car elle révèle à l'homme une foule d'actions inconnues de la nature, actions que les désincarnés provoquent en se manifestant.

La communication est philosophique, car elle pose la psychologie sur des bases indestructibles et expérimentales en ouvrant de vastes horizons à l'intelligence humaine ; de plus, elle est religieuse, parce qu'elle démontre l'existence de Dieu, sa bonté, son pouvoir, sa sagesse et ses relations perpétuelles avec l'humanité, par l'intermédiaire de lois naturelles et morales en accord avec la justice et la raison.

Je crois enfin que le spiritisme, comme science vouée à des études transcendantes, est appelé à régénérer le monde, en gravant d'une manière indestructible, dans le cœur des hommes, les sublimes vérités qu'il lui enseigne.

Au nom de la Société spirite centrale mexicaine :

Les délégués : MANUEL PLOWES, Général REFUGIO J. GONZALEZ,

SANTIAGO SIERRA.

Mexico, 26 avril 1875.

AMÉRIQUE DU SUD

LETTRÉ D'ADHÉSION DE M. MIRGUIL (LA PLATA)

La Plata, République Argentine, 16 juillet 1889.

J'ai reçu votre circulaire en date du 15 juin dernier m'invitant, comme rédacteur de *El Teosofa*, à assister au Congrès.

Il m'est impossible de le faire.

Je charge M. Papus de représenter les quelques théosophes de La Plata.

Cependant comme de la discussion et surtout de la propagande des idées il peut résulter un bien pour les personnes qui étudient sans parti pris les questions de philosophie sociale et religieuse, je me permets de vous soumettre quelques-unes de mes idées sur une des questions admises par le futur Congrès.

Pourquoi, dans la loi du progrès, et elle est vraie dans ce qui tombe sous nos yeux, pourquoi faire entrer dans la même loi l'Esprit ou la partie spirituelle de notre être complexe ? En ce dernier cas nous n'avons aucune preuve sérieuse, quand bien même nous verrions les progrès scientifiques, industriels, moraux, etc. Tous ces progrès intellectuels, vous le savez, ne peuvent avoir lieu sans le progrès cérébral, sans que la matière progresse à l'égal de l'esprit et j'ajouterai plus que l'esprit, puisque par la mémoire cérébrale elle doit par l'étude s'assimiler le travail des autres.

La nous ne pouvons faire que des suppositions, puisque personne n'a vu, jusqu'à présent, aucun Esprit dépouillé de la matière, avant son progrès et après son progrès. Je laisse de côté naturellement les visions des médiums, qui ne prouvent qu'une chose, une prédisposition malheureuse à recevoir les suggestions d'autrui, humain ou surhumain (j'ai été médium).

Je crois qu'il est bien plus logique, dès l'instant qu'on attribue à l'Être suprême l'Absolu en tout, d'admettre un Esprit unique, intelligence absolue, lequel se

manifeste, plus ou moins, selon les instruments qu'il a à sa disposition : minéral, végétal, animal, hominal, surhumain.

Ses manifestations en l'homme se rapprocheront plus ou moins du parfait, soit que par naissance (hérédité), soit par étude (entraînement) son cerveau se développe et lui fournisse ainsi un instrument plus parfait.

Pourquoi les animaux ne progressent-ils presque pas dans le sens intellectuel ? C'est parce que de bonne heure leur boîte cérébrale s'ossifie et ne permet plus au cerveau de se développer. Chez l'homme on peut dire que presque jamais le crâne ne s'ossifie complètement ; de là le progrès indéterminé de l'Esprit (pour nous en apparence).

Ceci ne veut pas dire que je nie l'immortalité de l'Esprit ; loin de là, je le crois non immortel, mais éternel, ce qui en ma pensée veut dire incréé ou partie intégrante du grand Etre des êtres.

On a bien admis la vie universelle, une ; pourquoi ne pas admettre de même l'intelligence universelle, une (peut-être n'est-ce qu'une seule et même chose). La vie n'est pas égale en tous : Chez l'homme on peut dire que presque jamais le crâne ne s'ossifie complètement ; de là le progrès indéterminé de l'Esprit (pour nous en apparence).

Mais, dira-t-on, que reste-t-il de la personnalité ? Ce qui reste ce sont nos œuvres, nos écrits, nos pensées émises, le bien ou le mal produits ; que reste-t-il de Platon, Socrate, Bouddha et autres ? Pour moi ils sont immortels *par leurs œuvres*. Voilà, je crois, la vraie immortalité humaine, la vraie immortalité personnelle. Elle n'est pas donnée à tous.

Les différentes écoles spiritualistes restreignent, elles aussi, l'immortalité, puisque quelques-unes admettent la réincarnation et vont jusqu'à affirmer que l'Esprit ne peut progresser qu'au moyen de son corps matériel : ce qui revient à dire que la matière est indispensable au progrès spirituel, et par contre la matière devait progresser avant l'Esprit, ce qui est absurde, reconnaissant comme directeur de la matière ce même esprit perfectionné d'une façon si étrange *par son instrument*.

Voyez-vous un violon perfectionnant le violoniste, et selon les progrès matériels du violon les *inspirations* artistiques nous étonneront !

Cette théorie d'une intelligence, une, satisfait, à mon avis, toutes les écoles.

En effet, au-dessous de l'homme il existe une série immense d'êtres plus ou moins bien doués en intelligence (Esprit) ; pourquoi être si orgueilleux de vouloir admettre qu'au-dessus de nous il n'y aurait rien, que nous serions le *nec plus ultra* de la chaîne vivante ?

J'attribue les manifestations dite d'outre-tombe à des êtres qui forment, dans un ordre surhumain, différentes séries d'êtres mieux dotés que nous, instruments meilleurs pour l'Esprit universel, d'une nature spéciale qui ne tombe pas sous nos sens, jusqu'au moment où ayant progressé davantage *physiquement* nous puissions les voir, les toucher, et communiquer avec eux comme nous le faisons avec nos semblables ou avec nos inférieurs en animalité.

La conclusion que l'on doit tirer de cette théorie est qu'il faut spiritualiser le corps, qu'il faut, si on veut qu'il soit un instrument parfait, relativement bien entendu, perfectionner le cerveau par l'étude, par un entraînement rationnel (jusqu'à présent le cerveau est admis comme siège des manifestations intellectuelles et autres), qu'il faut dépouiller l'homme de l'animalité, lui enlever *les instincts*, ou tout au moins les amoindrir, développer l'altruisme ; en un mot, se mettre *en tout* au-dessus des autres animaux afin de faciliter à l'Esprit universel qui s'est personifié en nous les moyens de se manifester de plus en plus, sans en être empêché par la matière qui n'est pour lui que l'instrument enregistreur, par la mémoire, ou impulsif par les organes.

Le moyen est tout trouvé et n'est pas nouveau : spiritualiser l'humanité, non quelques-uns, mais la totalité ; le progrès n'est réel qu'à la condition d'être général.

Question très complexe, il est vrai, mais qui tôt ou tard aura sa solution. Nous qui pensons, qui faisons usage de l'Esprit, aidons les classes déshéritées, faisons parvenir jusqu'à elles les moyens de se spiritualiser, améliorons la situation animale de la grande majorité du peuple, et alors l'Esprit pourra se manifester en toute sa splendeur, non par de rares éclairs, mais par une lumière générale.

Ceci regarde plus spécialement les Congrès qui doivent traiter les questions sociales, toutes liées au progrès général intellectuel de l'être humain.

J'ai cru bien faire d'apporter aussi mon grain d'idée à l'édifice spirituel que le Congrès veut élever, j'ai voulu surtout que la base en fût solide.

Agréez mes salutations les plus fraternelles et mes vœux les plus sincères d'union et d'harmonie.

DE MIRGUIL, M. S. T.

LETTRE DE L'INGÉNIEUR ET PUBLICISTE CARLOS PAZ SOLDAN (PÉROU)

Lima, le 14 août 1889.

J'ai reçu votre communication du 15 juin dernier, qui n'est arrivée en ma possession que vers la fin de juillet, lorsqu'il n'y avait plus le temps matériel nécessaire pour vous adresser le moindre mémoire ou pour vous donner quelque indication qui pût arriver à temps pour le Congrès, raison qui m'empêche d'avoir l'honneur de prendre une part plus active aux fins et aux travaux que vous poursuivez. Mais cela n'empêche pas qu'on ne me considère comme ayant adhéré aux deux points du programme; car je fais ici, au Pérou, tout ce que je puis pour le progrès de nos idées et pour celui du spiritisme.

Veillez, Messieurs de la Commission, exprimer ces sentiments à tous nos frères en croyances, qui ont formé le deuxième Congrès spirite international, et croyez à l'expression de ma considération.

ADHÉSION DE LA SOCIÉTÉ SPIRITE COCHOEIRANA (BRÉSIL)

Le Comité de la Société spirite Cochoeirana, province de Bahia, de l'empire du Brésil, soussigné, vous envoie toutes ses félicitations, et vient adhérer aux conclusions qui seront affirmées par le même Congrès sur les deux points fondamentaux, dont traite le mémoire imprimé du 24 avril 1889, que nous avons reçu.

Cette Société, vu l'exiguité de ses ressources, ne pouvant envoyer au Congrès un de ses représentants, emploie ce moyen pour faire parvenir au sein du docte Congrès les vœux qu'elle adresse au Tout-Puissant pour la bonne réussite de ses travaux et la réalisation de toutes ses justes aspirations.

Cochoeirana et salle des séances de la Société spirite Cochoeirana, le 16 août 1889.

SUIVENT LES SIGNATURES.

ÉTUDE SUR LES MÉMOIRES ESPAGNOLS, PAR PAPUS (1)

MÉMOIRES IMPORTANTS ENVOYÉS AU CONGRÈS (LANGUES ESPAGNOLES)

MANUEL NAVARRO MURILLO. — *De la Suppression des subventions officielles à tous les cultes*, d'accord avec les doctrines religieuses progressives modernes. Mémoire imprimé de 47 pages. — *Sociologie expérimentale comparée. — Erreurs du Positivisme*. Excellent mémoire de 32 pages (imprimé).

(1) Ce mémoire, arrivé à la dernière heure, aurait dû figurer en tête des mémoires espagnols, page 309.

TROISIÈME PARTIE
PROCÈS-VERBAUX

CHAPITRE PREMIER

SÉANCES DES SECTIONS RÉUNIES

TENUES POUR LES DISCUSSIONS, DU 9 AU 14 SEPTEMBRE INCLUSIVEMENT

Ces séances ont été présidées par MM. Jules Lermina, D^r Chazarain, Ch. Fauvety, vicomte Torres Solanot, capitaine Volpi, Bosc.

EXTRAIT DES PROCÈS-VERBAUX DE CES SÉANCES

Séance du 9 septembre, matin.

Le D^r Chazarain, président de la Commission exécutive, dit quelques mots de bienvenue aux membres présents.

La Commission exécutive propose à l'assemblée les noms des membres des bureaux.

Tous ces membres sont élus à l'unanimité par l'assemblée.

Le nouveau bureau prend place.

Discours de M. Jules Lermina, président effectif. (Voir page 76.)

Discours de M. A. Delanne. (Voir page 143.)

Discours très applaudi de M. Léon Denis (de Tours). (Voir page 146.)

La séance est levée à 11 heures et demie.

Séance du 9 septembre, soir, 3 heures.

Présentation des délégués espagnols par M. Leymarie.

Discours de M. Miguel Vives, de Tarrasa (Espagne).

L'orateur expose l'opinion des spirites d'Espagne sur la doctrine. D'après lui le Congrès doit faire l'union de toutes les écoles, mais les écoles spirites doivent affirmer les principes d'Allan Kardec sans rien abandonner de ces principes. Le spiritisme suffit à tout.

A ce propos, une discussion s'engage, à laquelle prennent part MM. Camille Chaigneau, Chevallier de Lyon, Leymarie, Papus, le capitaine Volpi, Léon Denis.

Ces orateurs rappellent en général les principes sur lesquels a été établi le Congrès, principes de tolérance absolue. Quelques-uns insistent pour prouver la doctrine surtout par des faits et non par des raisonnements basés sur la métaphysique.

La séance est levée à 6 heures.

Séance du 10 septembre.

Résumé des travaux faits le matin dans les sections; communication faite par les secrétaires MM. Leymarie, Papus, Camille Chaigneau.

Mémoire du capitaine Volpi (Italie) sur le périsprit, sur son existence et les preuves qu'on peut invoquer à cet effet.

Mémoire du Dr Chazarain sur le périsprit et sur la contagion, d'après une nouvelle explication, basée sur les doctrines spirites.

Communication de M. Henry Lacroix (des États-Unis) sur quelques faits spirites. L'orateur prétend que les esprits matérialisés ne sont pas différents, comme constitution, des vivants.

Discussion à ce propos entre MM. Chazarain et Lacroix.

Communication de M. Volpi sur les photographies spirites; caractères spéciaux de ces photographies empêchant toute fraude.

De nombreux exemplaires sont mis en circulation parmi les assistants.

La séance est levée à 6 heures.

Séance du 11 septembre.

La séance est ouverte à 3 heures 1/4.

M. Papus rend compte des nouvelles délégations, puis des travaux de la section d'occultisme.

M. Henri Sausse rend compte des travaux de la section de propagande.

M. Giovanni Hoffmann (Italie) lit un mémoire-discours sur le projet d'une fédération universelle spirite et spiritualiste.

Le capitaine Volpi lit deux télégrammes adressés au Congrès.

M. Camille Chaigneau lit le rapport des travaux du matin dans la section du spiritisme et spiritualisme (1^{re} section).

M. Gabriel Delanne fait une fort intéressante conférence sur la réincarnation et la persistance du périsprit, en réponse au mémoire présenté au Congrès par les étudiants swedenborgiens libres.

M. Charles Fauvety fait un beau discours, dans lequel il affirme également sa croyance à la réincarnation. (Voir page 151.)

M. Léon Denis, dans un discours magnifique, revendique la grandeur de la morale spirite. (Voir page 154.)

M. Paulsen (délégué des spirites liégeois), prononce aussi quelques paroles fort applaudies sur les croyances religieuses des spirites de Liège.

La séance est levée à 6 heures.

Séance du 12 septembre.

M. Papus lit le rapport de la section de philosophie.

M. Alexandre Delanne présente le rapport de la section de *médiumnité* et communique plusieurs dessins médianimiques fort intéressants.

M. Leymarie fait une communication sur plusieurs phénomènes médianimiques, présente de nombreux et curieux spécimens de photographies spirites, et des dessins obtenus par des médiums.

M. Léon Denis expose les travaux de la section de propagande.

A ce propos le Congrès décide, sur une proposition de M. Papus, de consacrer le commencement de la séance générale du 14 septembre à la discussion et à l'adoption des conclusions de cette importante section.

La demande de scission de la commission de propagande en deux sous-commissions est repoussée à l'unanimité par l'assemblée.

M. Sanz Benito lit un mémoire en espagnol (traducteur M. Papus).

M. d'Anglemont lit un mémoire sur la définition de Dieu, d'après ses travaux personnels.

M. Camille Chaigneau lit un mémoire avec véhémence, pour défendre les spirites indépendants contre les allusions de M. Léon Denis. (Voir page 157.)

M. Léon Denis répond à M. Chaigneau et défend le point de vue théorique du spiritisme dans un discours remarquable, interrompu par de fréquents et bruyants applaudissements. (Voir page 161.)

M. O. Wirth lit un mémoire sur la franc-maçonnerie spiritualiste.

M. Paulsen, délégué belge, prononce quelques paroles d'adieu et fait appel à l'union de tous en rappelant la devise de sa patrie : L'union fait la force.

La séance est levée à 6 heures.

Séance du 13 septembre.

M. Papus lit le rapport général des travaux de la section d'occultisme.

M. H. Sausse lit le rapport de la section de propagande.

M. Lecocq lit un mémoire au nom des Étudiants swedenborgiens libres.

M. Camille Chaigneau lit le rapport de la section de médiumnité.

M. Miguel Vives (d'Espagne) demande l'affirmation, à la majorité, par le Congrès de l'existence de Dieu et, à ce propos, il expose l'état du spiritisme en Espagne.

L'abbé Roca insiste sur la cause du triomphe du spiritisme en Espagne ; selon lui, c'est l'union dans le principe chrétien, mais un principe chrétien ésotérique.

M. Camille Chaigneau demande l'abstention ; il proteste contre ces idées comme divisant les écoles.

L'incident est clos.

M. Laurent de Faget lit un rapport philosophique au nom de M. Arthur d'Anglemont.

M. Papus répond à ce rapport, en disant que M. d'Anglemont a retrouvé au bout de vingt années de travail sincère le système du bouddhisme ésotérique existant dans l'Inde depuis des milliers d'années.

M. Marius George (de Marseille) expose ses manières de voir et explique sa façon de concevoir l'athéisme ; il est très applaudi, sa conception étant spirite dans le fond et la forme, (Voir page 163.)

M. O. Wirth fait remarquer qu'il ne s'agit là que d'une querelle de mots.

M. Charles Fauvety proclame l'union de toutes les écoles sur les principes communs. Tous nous avons le même idéal, dit-il : la solidarité universelle dans l'humanité.

M^{me} Raymond Pognon explique l'avantage des sociétés d'arbitrage international ; elle invite les membres du Congrès à en faire partie.

La séance est levée à 6 heures.

Séance du 14 septembre.

M. Leymarie rappelle que les orateurs qui prendront la parole aux séances publiques ne doivent pas s'écarter des deux questions fondamentales du Congrès, seul moyen de ne froisser personne et de conserver entre les écoles diverses l'union actuelle.

M. Papus lit le rapport général des travaux de la section de spiritisme et spiritualisme (1^{re} section).

M. H. Sausse lit le rapport de la section de propagande (4^e section).

M. Léon Denis définit le rôle de cette section et retrace ses travaux, appelle l'attention sur la nécessité d'instituer un comité de contrôle.

M. Leymarie fait remarquer que les auteurs se passeront de l'approbation de ce comité, car ils impriment leurs œuvres quand même ; les remarques amies et fraternelles n'ont pas d'influence sur leurs décisions ; il faut tenir compte de l'amour-propre des auteurs et de leurs tendances à la publicité.

M. Henry Lacroix proteste contre cette approbation des livres spirites par une sorte d'archevêché.

M. Léon Denis demande le vote des conclusions de la section de propagande, proposition par proposition.

M. Miguel Vives explique l'organisation des centres spirites en Espagne et les services qu'ils rendent à la cause.

L'assemblée adopte à l'unanimité la première proposition de la section de propagande : *Formation d'un comité de propagande*. (Voir le détail de ces propositions dans le résumé des travaux de la 4^e section.)

Le vœu d'une caisse de propagande est adopté à l'unanimité ; celui d'une organisation des conférences également.

Une discussion s'engage sur la question de prix des publications spirites. Prennent part à cette discussion MM. Leymarie, A. Delanne, Papus. Le comité de propagande décidera de l'emploi des fonds en caisse après le Congrès.

Une autre discussion s'engage sur la question de l'annuaire contenant les noms des spirites.

M. Lacroix s'oppose à cet annuaire et demande le vote sur cette question spéciale.

M. Ch. Fauvety demande qu'on pose la question *annuaire* ou *almanach* ; il s'oppose à l'annuaire.

M. Reybaud affirme qu'on peut s'afficher comme spirite et demande qu'on vote l'annuaire avec les noms de ceux qui autorisent à le mettre.

M. Léon Denis expose les vues de la commission à ce sujet.

M. Miguel Vives fait remarquer que le Congrès n'a pas à décider si l'on doit ou ne doit pas publier les noms des spirites. Cela sort de ses attributions.

M. Ch. Fauvety fait procéder au vote de l'annuaire *sans les noms* des spirites.

Le Congrès adopte cette idée à l'unanimité.

A propos des médiums, M^{me}. Arnaud, M. A. Delanne, M^{me} Raymond Pognon font quelques observations.

Tous les autres vœux sont ensuite adoptés à l'unanimité.

M. le capitaine Volpi, en son nom et au nom des délégués italiens, propose au Congrès une déclaration sur l'importance des doctrines d'Allan Kardec.

M. Henry Lacroix s'oppose à cette proposition.

M. le capitaine Volpi affirme la croyance des spirites italiens.

M. Charles Fauvety, président, pose la question sur son véritable terrain, en déclarant que l'assemblée ne peut pas voter sur ces questions qui sortent des questions fondamentales du Congrès.

M. Henry Lacroix rappelle les deux questions fondamentales du Congrès.

M. Marius George fait remarquer que ce sont là des *vœux* et non des *sujets de vote*.

M. A. Delanne défend Allan Kardec et le proclame en réalité comme maître, rappelant que ses disciples continuent son œuvre.

M. le président Charles Fauvety déclare de nouveau que l'assemblée n'a pas à voter sur cette question ; il dit que le bureau donne acte de la réception par lui de cette proposition, mais que là doivent se borner ses attributions. On pourra de plus lire la teneur de ces vœux en séance publique comme document intéressant.

L'assemblée vote à l'unanimité la clôture de cet incident.

M. Léon Denis demande qu'il soit constaté au procès-verbal que « l'Alliance spirite française » adhère à ce vœu.

La délégation espagnole appelle l'attention sur le respect qu'on doit à tous les défenseurs de la vérité, même s'ils ne sont pas spirites.

M. Hoffmann demande l'insertion au procès-verbal des vœux italiens.

M. Léon Denis fait une proposition sur le spiritisme, basée sur les conclusions des délégués espagnols et du Congrès de Barcelone.

M. Papus défend l'intégrité de toutes les écoles représentées au Congrès de Paris.

M. Léon Denis défend les principes du spiritisme, et la question de Dieu. (Voir page 165.)

M. Reybaud proteste contre ces paroles comme pouvant créer des divisions.

L'incident est clos.

M. René Fourès demande le vote par le Congrès des conclusions fondamentales.

M. Papus rappelle que le Congrès est unanime sur les deux questions qui ont provoqué sa réunion.

M. Léon Denis lit les noms des membres de la Commission de propagande.

Cette liste est adoptée à l'unanimité.

M^{me} Griess-Traut demande l'adjonction à cette liste de l'élément féminin. Le bureau s'empresse de faire droit à sa demande.

La séance est levée à 6 heures.

CHAPITRE II

SÉANCES GÉNÉRALES

Séance du 15 septembre 1889.

Sténographiée par M. Gustave Duployé, sténographe du Sénat, rue de Rivoli, n° 36, à Paris.

PRÉSIDENCE DE M. JULES LERMINA

La séance est ouverte à deux heures et demie.

M. LE PRÉSIDENT. — Mesdames, Messieurs, avant de remplir encore une fois les fonctions de président auxquelles vous avez bien voulu m'appeler, je vous demande la permission de donner ici quelques explications utiles... etc. (lire le discours de M. J. Lermina contenu dans le rapport du secrétaire général du Congrès, page 76), à vous de juger si j'ai bien fait d'accepter. (*Applaudissements.*)

Je tenais, mesdames et messieurs, à vous faire cette courte profession de foi, et j'en appelle aux termes mêmes du discours que je viens de faire, pour bien vous recommander, dans les communications qui vont être faites tout à l'heure, d'observer la retenue la plus parfaite. Je suis convaincu qu'il n'y aura d'attaque contre aucune école, que vous chercherez à persuader et que vous ne penserez jamais à maudire vos adversaires. Ici il n'y a pas d'église, il n'y a qu'un temple de travail. (*Vifs applaudissements.*)

M. LE PRÉSIDENT. — La parole est à M. Papus, secrétaire général, pour la lecture du rapport sur les travaux du Congrès.

M. PAPUS donne lecture du rapport déjà inséré *in extenso*, page 77.

M. LE PRÉSIDENT. — Mesdames et Messieurs, dans le rapport que vous venez d'entendre et d'applaudir, des éloges ont été adressés à toutes les personnes qui ont bien voulu s'intéresser aux travaux du Congrès et lui prêter leur concours ; cependant un oubli a été fait et je crois que vous le réparerez : c'est d'adresser des remerciements tout particuliers à votre secrétaire général, M. Papus. (*Très bien ! très bien ! Applaudissements.*)

La parole est à M. Gabriel Delanne... (Voir page 98.)

La parole est à M. Marius George... (Voir page 132.)

La parole est à M. Léon Denis... (Voir page 103.)

La parole est à M. l'abbé Roca... (Voir page 111.)

M. LE PRÉSIDENT. — La parole est à M. Miguel Vives. Don Miguel Vives est Espagnol, il parlera dans sa langue et notre collègue M. Papus traduira.

M. Papus, rédigera d'après ses notes, cette communication. (Voir page 178.)

M. LE PRÉSIDENT. — La parole est à M. Laurent de Faget. (Voir page 135).

M. LE PRÉSIDENT. — Mesdames et Messieurs, je vous rappelle que demain nous nous réunirons à 2 heures précises.

La séance est levée à 6 heures.

Séance du 16 septembre 1889

PRÉSIDENTE DE M. LERMINA

M. LE PRÉSIDENT. — La séance est ouverte. Je vous donnerai lecture d'un télégramme que nous recevons à l'instant de Barcelone. « Les étudiants de Barcelone adressent aux membres du Congrès leurs vœux sincères, ils souhaitent un plein succès aux hommes amis de l'instruction et de tous les progrès. » (*Salve d'applaudissements.*)

M. LE SECRÉTAIRE GÉNÉRAL PAPUS. — Mesdames et Messieurs, il a été fait au bureau du Congrès diverses propositions de vœux que voici :

CONCLUSIONS

Les soussignés présentent à l'approbation du congrès les déclarations suivantes :

1° Tout en acceptant les conclusions du congrès de Barcelone, ils affirment la doctrine spirite recueillie par Allan Kardec, comme base du spiritisme, en ajoutant qu'elle peut être développée indéfiniment, mais non pas être ébranlée dans ses principes fondamentaux.

2° La doctrine spirite ne peut se lier exclusivement à aucun culte, système social ou politique, tout en admettant que par son essence même éminemment philosophique et morale elle nous conduira à la solution de la question sociale.

Paris, 14 septembre 1889.

El Visconde de TORRES-SOLANOT.

Miguel VIVES.

Manuel NAVARRO MURILLO.

Ernesto VOLPI.

J. de HUELDES.

Jean HOFFMANN.

Ordre du jour présenté par le Dr Jean Hoffmann, de Rome, en son nom et au nom de ses amis.

Nous faisons les vœux suivants :

1° Qu'à l'aide de l'expérience pratique, et moyennant la loi morale universelle on s'applique à trouver la solution de toutes les questions morales ou sociales ;

2° Pour la paix universelle : nous désirons que l'élément spirite soit toujours représenté dans toutes les réunions où s'agiteront les grandes questions internationales ;

3° La revendication effective des droits de la femme, pour protester contre les soi-disant apôtres qui prétendent l'émanciper de tous ses devoirs, la détourner de sa mission de paix et d'amour, et faire ainsi disparaître de la société les doux mots de mère et d'épouse.

Puissions-nous bientôt constater que tous les spiritualistes s'occupent de cette question capitale, puisque à sa prompte solution s'en rattache une autre : celle de l'éducation morale de nos enfants, et conséquemment celle de la société.

Rome, 14 septembre 1889.

D^r Jean HOFFMANN, de Rome.

REVISTA DE ESTUDIOS PSICOLOGICOS DE BARCELONE

Au congrès spirite et spiritualiste international de 1889.

Le soussigné, président du premier Congrès international spirite, qui a eu lieu en 1888, directeur de la *Revista de estudios psicologicos* de Barcelone, et représentant, au Congrès de Paris, de plusieurs centres spirites espagnols, a l'honneur de présenter à l'assemblée, pour qu'on la discute dans les séances des commissions, la proposition suivante :

Le Congrès de Paris, d'accord avec les *conseils* de celui de Barcelone, et suivant les bases indiquées par celui-ci, invite tous les spirites à prendre part à la fédération autonome cosmopolite, comme trait d'union entre les adeptes du spiritisme sur notre planète, aussi pour rendre les résultats de nos études et de la propagande plus féconds, et faire que l'influence bienfaisante de la doctrine d'amour, de paix, de charité et de travail qui doit régénérer l'humanité atteigne le plus grand développement possible.

Dans les pays où l'œuvre de la fédération a été commencée, on cherchera à la compléter; dans les cités où elle n'existe pas encore, on tâchera de la réaliser avec les éléments que renferme le spiritisme.

Chaque centre national soutiendra des relations constantes avec les autres. Dans ce but, en attendant qu'on réalise la dite organisation fédérative, les Commissions organisatrices remplaceront les centres nationaux. Ces commissions doivent se constituer afin d'entreprendre les travaux préparatoires des fédérations.

Barcelone, juillet 1889.

Le vicomte de TORRES-SOLANOT.

Deuxième lettre. — La Commission permanente du « premier Congrès international spirite » qui a eu lieu à Barcelone, au mois de septembre 1888, propose au second Congrès spirite et spiritualiste international, qui aura lieu à Paris, d'affirmer et de proclamer, selon le conseil du Congrès de Barcelone, l'existence et la virtualité du spiritisme comme science intégrale et progressive; et les fondements et les caractères actuels de la doctrine

comme conformes aux conclusions approuvées par le même Congrès.

Il propose également à l'assemblée, qui se réunira à Paris, de ratifier les conseils donnés par celle de Barcelone dans les conclusions sus-mentionnées.

Barcelone, le 1^{er} juillet 1889.

Le Secrétaire,
MODESTO CASANOVA.

Le Président,
VICOMTE DE TORRES-SOLANOT.

Après la lecture de ces vœux, M. Papus, secrétaire général, s'exprime ainsi : Le Congrès étant réuni sur des bases absolument définies, arrêtées avant le 9 septembre, le bureau s'est contenté d'ENREGISTRER dans le procès-verbal ces vœux et déclarations, et de les faire lire en séance de toutes les sections ; il n'avait pas à les affirmer, ni à conclure, ni à les approuver, car il eut dépassé son mandat. (*Très bien, très bien.*)

La section de propagande a proposé cinq conclusions ; la première a été celle de la formation d'un comité de propagande composé de représentants de toutes les écoles spirites et spiritualistes, comité de propagande qui a commencé à fonctionner ce matin, et continuera ses travaux après le Congrès.

Telles sont les considérations nécessaires que j'avais à vous présenter, au nom de la pluralité de nos délégués, sur les vœux qui ont été exprimés par nos amis de l'Espagne et de l'Italie.

M. LACROIX. — Je demande la parole sur le procès-verbal. Il y est dit une chose contradictoire avec les faits tels que je les ai écrits, tels que je sais pertinemment qu'ils se sont passés ; c'est à propos des deux déclarations soumises par M. Volpi avant-hier. Il y a deux points et le principal et le premier était, comme je l'ai dit, comme je l'ai maintenu dans la discussion, qu'il était en contravention absolue avec un article du programme qui a été envoyé aux États-Unis que je représente. La circulaire fut traduite par moi, fut imprimée et envoyée en Angleterre aussi bien qu'aux États-Unis dans la langue de ces deux pays. Il y est dit, en lettres capitales, que toute question de nature à nous diviser sera écartée, et la première déclaration de M. Volpi et des six signataires de cette déclaration porte ceci : « que, en acceptant les conclusions du Congrès de Barcelone, nous devons affirmer la doctrine spirite recueillie par Allan Kardec comme base du spiritisme, en ajoutant qu'elle peut être développée indéfiniment mais pas être ébranlée dans ses principes fondamentaux. » Tel est le premier article de cette déclaration, que le bureau (M. Volpi en était président), accueillit et mit aux voix ; toutes les mains, à peu près, de ce bureau se levèrent pour reconnaître cet article qui, je le maintiens, est de nature à diviser. Qu'est-ce que les spirites américains que je représente ont à faire avec les conclusions du Congrès de Barcelone ? qu'est-ce que le Congrès international de Paris a à faire avec ces conclusions là ? C'est un hors d'ordre, je le maintiens.

Secondement, dans le même vœu, il est dit que le Congrès doit affirmer

la doctrine spirite recueillie par Allan Kardec comme base du spiritisme. Eh bien, comme délégué américain, je suis forcé de dire que les Américains ne peuvent pas recevoir une telle déclaration.

M. LE PRÉSIDENT. — Monsieur Lacroix, voulez-vous me permettre une observation ? ces déclarations et ces vœux n'ont pas été posés le moins du monde devant ce que nous appelons l'assemblée générale et publique. Ces déclarations ont été faites dans une section, et *lues simplement* devant les sections réunies. Si vous aviez une protestation à faire, c'était dans la section dont il s'agit qu'il fallait la porter, et du reste, M. Papus a dit que le bureau avait *enregistré*, et non *approuvé* (*applaudissements*) ; s'il eût approuvé, il eût immédiatement rencontré des contradicteurs. Or il m'est impossible, ici, de donner la parole à quelqu'un pour vous répondre, il m'est impossible sur ce sujet de vous laisser la parole. (*Applaudissements.*)

Je vous prie, dans des protestations écrites ou imprimées, de dire ce que vous voudrez. Ici, dans une séance publique, il est nécessaire que les écoles quelconques, américaines, françaises, hollandaises, anglaises ou italiennes, ne puissent dogmatiser ; contre cet ordre d'idées, il pourrait y avoir des protestations, et c'est ici qu'il ne faut pas diviser. Or on ne fait pas de divisions en rappelant des conclusions présentées dans une section, enregistrées par le Congrès, mais non acceptées par lui ; de plus, elles n'ont pas été prises ici, et ici, elles ne sont pas discutables. Monsieur Lacroix, j'ai le grand regret pour la première fois, à ce Congrès, de faire acte de président, et de vous retirer la parole.

M. LACROIX. — Je veux relever l'inexactitude d'une de vos paroles. Je dois avoir ce droit-là.

M. LE PRÉSIDENT. — Non, par la raison bien simple que, depuis le premier mot que vous avez prononcé, il se serait pu que dix personnes voulussent protester contre vos paroles, et que, par conséquent, nous fussions obligés, en réunion publique, de recommencer les discussions qui ont eu lieu dans les sections. Ici il n'y a plus de discussion et à cette heure avancée, dernière période du Congrès, nous devons tous faire de la conciliation. En conséquence, plus de discussion. Vous voulez discuter, je vous retire la parole. (*Applaudissements.*)

Vous pouvez rédiger vos observations par écrit, puis les déposer sur le bureau. Elles seront consignées au procès-verbal.

M. LACROIX. — Très bien, je le ferai.

M. LE PRÉSIDENT. — Je le crois, chacun ici connaît assez mon impartialité dans ces diverses questions pour être assuré que je fais simplement acte de président. (*Oui! Applaudissements.*)

La parole est à M. Wirth. (*Absent.*)

La parole est à M. Fauvety, un des apôtres les plus anciens et les plus respectables des doctrines que vous défendez. (Voir page 127.)

M. LE PRÉSIDENT. — Monsieur Fauvety, je vous ferai une observation, vous

l'avez entendu, j'ai été obligé de retirer la parole à M. Lacroix, qui parlait de choses qui divisent, et vous avez parlé dix minutes sur l'existence de Dieu. Ce n'est pas pour moi que je parle, car il y a un certain nombre de personnes ici qui y croient. Eh bien, pour le dernier point sur lequel vous avez insisté, ne parlez pas de choses qui divisent. N'oubliez pas que je ne puis donner la parole à quelqu'un pour vous répondre.

M. FAUVETY. — J'en tiens grand compte, mais aussi je croyais m'être expliqué là-dessus, et avoir écarté la question de Dieu ; je renoncerais à la parole si je ne puis pas vous démontrer qu'il faut qu'il y ait un lien entre nous, et que, ce lien ne peut pas se trouver dans des aspirations quelque généreuses qu'elles soient, dans des sentiments de fraternité qui n'auraient pas une base concrète positive. Je dis qu'il faut qu'il y ait une âme commune, une âme universelle pour qu'il puisse y avoir des réalités spirites, et que ces réalités spirites, telles qu'elles nous sont démontrées par les faits, par les phénomènes, ne peuvent pas être absolument individuelles ; il faut qu'elles se rattachent à l'ordre universel, et si elles ne se rattachent pas à l'ordre universel, nous rentrons dans le mystère ; alors, ma foi, je donne ma démission. (*Applaudissements.*)

M. LE PRÉSIDENT. — Un mot : que mon observation ne vous empêche pas de donner le développement que vous croyez devoir donner à votre pensée.

Seulement, comme tout à l'heure, j'ai dû d'une façon assez dure, je l'avoue, retirer la parole à un de nos confrères orateurs, parce que j'avais peur qu'à un moment donné, des discussions ne s'élevassent, je voulais tout simplement, comme vous avez un peu insisté sur cette question de l'existence de Dieu, vous affirmer que je ne vous avais pas arrêté, mais vous avertir, non pour mon compte personnel, mais pour le compte de certaines personnes qui croient à l'existence de Dieu. Il doit y en avoir ici, mais dont les interprétations sur ce point sont différentes. C'est donc une question écartée dès avant le Congrès.

M. FAUVETY. — Il est trois heures, je prendrais la place de quelque autre orateur qui aura probablement à nous dire des choses plus utiles que les miennes, et, dans tous les cas, dites plus à propos ; j'accepte l'observation de notre honorable président qui me dit que ce n'est pas le lieu de poursuivre ma démonstration. Je ne l'aurais pas poursuivie longtemps. Je voulais entrer dans la question sociale et vous montrer que vous ne pouvez pas, dans l'état où vous êtes de votre développement spirituel, que vous ne pouvez pas la résoudre scientifiquement. Cela dit, je me tais.

M. LE PRÉSIDENT. — Je crois que je serai l'interprète de l'assemblée, en priant M. Fauvety qui, malheureusement, n'est pas venu alors, et n'a pas pu expliquer ses idées dans les sections, de vouloir bien rédiger un travail qui sera joint aux travaux du Congrès, et dans lequel il expliquera ses idées que je veux croire absolument justes, que nous ne demandons tous qu'à croire absolument justes, et qui figureront dans le compte rendu du Congrès. Mais,

aujourd'hui, ce n'est pas une séance de discussion, et je répète toujours la même chose : je ne peux autoriser un orateur à poser un terrain de discussion, sur lequel je ne peux autoriser personne à le suivre ; puisque je ne peux autoriser à vous répondre, vous ne pouvez rien dire qui soit en contradiction avec la majorité de l'assemblée.

M. FAUVETY. — Je m'incline.

M. LE PRÉSIDENT. — La parole est à M. Sanz Benito.

M. Sanz Benito s'exprime en espagnol. (Voir la traduction page 174.)

M. LE PRÉSIDENT. — La parole est à M. Papus. (Voir page 116.)

— — M. le Vicomte de Torres Solanot.
(Voir page 32.)

— — M. le D^r Huelbes Temprado. (Voir
page 173.)

— — M. Laurent de Faget. (Voir page 135.)

— — M. le D^r Chazarain. (Voir page 141.)

— — M. Van Straaten. (Voir page 186.)

— — M. Deinbart. (Voir page 189.)

— — M. le D^r Grau. (Voir page 190.)

Lire l'incident Wirth. (Voir page 142.)

M. le Président adresse une allocution finale aux membres du Congrès :

MESDAMES, MESSIEURS,

Nous allons clore les travaux de ce Congrès. Permettez-moi, en qualité de président, de vous adresser les dernières paroles, qui seront, en même temps qu'un salut, un remerciement pour la façon dont vous avez facilité la tâche que vous avez bien voulu me confier. Je suis d'autant plus heureux d'avoir été appelé à diriger les travaux de ce Congrès que j'y ai appris beaucoup de choses que je ne savais pas. (*Applaudissements.*)

J'étais, je dois le déclarer, un profane, et je suis heureux de rendre ici justice aux spirites et aux spiritualistes, en ce que j'ai vu, qu'avant tout, leur doctrine, en admettant que nous n'en partagions pas complètement les conclusions, est une doctrine d'amour universel. (*Applaudissements.*)

Quiconque parle au nom de ces grandes vérités est sûr de trouver un écho dans le cœur de tous les honnêtes gens ; les scientifiques, les matérialistes, comme vous les appelez quelquefois, — laissez-moi vous le dire, avec un peu trop d'acrimonie, car si les matérialistes n'avaient pas fait la science telle qu'elle est aujourd'hui, vous ne vous appuyeriez pas sur la science pour prouver le spiritisme (*Applaudissements*) ; les matérialistes, dis-je, sont heureux de voir que sur un terrain supérieur à toutes les compétitions, à toutes les petitesse et à toutes les ambitions, nous nous rencontrons.

Je veux même écarter ces mots de spiritualistes et de matérialistes.

Il n'y a, entre nous, aucune différence, car, en somme, c'est une question de science et d'expérience, qui peut quelquefois nous séparer ; mais quel

est votre but, en somme, lorsque vous voulez prouver la survivance des morts, lorsque vous désirez retrouver cet accord entre les êtres qui ne sont plus et les êtres qui sont encore et qui doivent se retrouver, et sur cette terre et dans d'autres mondes ? Eh bien ! quel est votre but, en somme ? C'est d'assurer la satisfaction des besoins les plus purs, des besoins les plus grands, des besoins les plus honorables qui soient dans l'humanité ; et si nous, parfois, nous avons douté que ces besoins aient une sanction, vous venez apporter une consolation à ceux qui ont cette conviction, et nous ne pouvons que vous en remercier. (*Applaudissements.*)

Je ne tomberai pas dans l'écueil que j'ai pu reprocher à d'autres, Messieurs ; je suis absolument heureux d'avoir pu présider ce Congrès, absolument heureux d'avoir trouvé chez vous l'aide que vous avez bien voulu me donner ; je suis absolument heureux d'avoir constaté cet esprit de fraternité, de bonté, d'honnêteté que j'ai trouvé en vous, et je vous salue au nom de la France ; et je salue tous les hôtes qui, des divers pays du monde, ont bien voulu venir à nous. (*Applaudissements prolongés.*)

UN MEMBRE. — Je ne demande pas la parole, je la prends au nom de l'assemblée, pour remercier les organisateurs de ce Congrès. Puis, aussi, MM. Carlos Libert, Warchawsky, de Rappard, de Wolska. Les interprètes qui se sont mis si fraternellement à la disposition de tous. Je remercie le bureau qui a si admirablement présidé à toutes les discussions, avec tant de tact, de bienveillance et de justice, et en particulier, notre président M. Lermina, et M. Papus, qui ont été, à maintes reprises, au-dessus de tout éloge. (*Vifs applaudissements.*)

M. le Président clôt les tenues des séances pour 1889.

CHAPITRE III
SEANCES DES SECTIONS

SECTION DE RÉINCARNATION

Séance du 10 septembre 1889.

PRÉSIDENTE DE M. A. DELANNE. — SECRÉTAIRE, M. C. CHAIGNEAU

La parole est donnée à M. le professeur Streiff, de Maxstad, qui expose les principales raisons d'ordre philosophique qui militent en faveur de la doctrine de la réincarnation.

Il montre le principe animique s'ébauchant dans les règnes inférieurs de la nature, et, de réincarnations en réincarnations, à travers la série ascendante des êtres, se perfectionnant graduellement, pour se diriger après les stades primaires, vers des destinées plus hautes, qui dans les plus lointains horizons que nous puissions entrevoir, méritent d'être considérées comme des destinées divines.

Seule la réincarnation correspond à notre besoin de justice, et seule elle donne un corps à nos logiques aspirations.

Telle est en esprit, sinon dans la forme, la substance du discours de M. Streiff.

La parole est ensuite donnée à M. van Straeten, délégué des spiritualistes de La Haye, adversaire de la réincarnation, et qui donne communication du mémoire de M^{me} Elise van Calcar, une des plus hautes personnalités littéraires de la Hollande.

M^{me} van Calcar se propose de mettre en relief la différence entre le spiritisme des races latines et le spiritualisme des races anglo-saxonnes, entre le spiritisme né au sein du catholicisme et le spiritualisme né au sein du protestantisme.

Est-il possible d'unir des fractions si hétérogènes et d'empêcher qu'elles ne deviennent des antipodes ?

Auparavant ne faut-il pas examiner les principes fondamentaux et les causes de ces divergences profondes ?

D'après M^{me} van Calcar, les spirites ont fait un système, les spiritualistes ont découvert une économie céleste.

M^{me} van Calcar estime encore que si le spiritualisme est vrai, la doctrine des spiritistes ne peut pas être vraie. Le dogmatisme d'Allan Kardec, dit-elle, ne laisse rien à la recherche et au jugement personnel.

Elle proteste contre le dogme de la réincarnation parce que, suivant elle, cette hypothèse n'a pas encore été constatée par une seule preuve évidente ni par un argument irréfutable.

Le temps me semble bien loin, dit-elle, de préparer les théories d'une nouvelle doctrine, si toutefois l'Humanité a besoin d'une nouvelle doctrine. Mieux valent des fragments véridiques qu'un système mal fondé.

M^{me} van Calcar estime en outre que la réincarnation dégrade la nature humaine dans ses plus tendres relations de l'amour et du mariage ; elle croit d'autre part que chaque être doit produire des êtres semblables à lui, qu'il ne peut y avoir d'organismes se formant sans la vie, ni une âme sans organes.

A son point de vue, la doctrine de la réincarnation détruit les liens spirituels entre parents et enfants, ainsi que le sentiment national en nous isolant de nos ancêtres ; elle ajoute que cette doctrine retarde la marche progressive de l'homme, parce qu'elle lui permet de toujours remettre au lendemain.

Elle ne peut comprendre ce qu'elle appelle une immortalité corporelle au lieu d'une immortalité spirituelle, une vie éternelle dans le monde visible, un ciel matériel dans le monde périssable, avec des interruptions continues.

La nature, dit-elle encore, n'offre aucun exemple d'un travail inutile. Le fleuve ne revient pas à l'état de source ni le chêne à l'état de gland.

La réincarnation, pense-t-elle, exigerait la perpétuité du mal ; car pour punir un voleur, un meurtrier, il faudrait un autre voleur, un autre meurtrier. D'après elle, cette doctrine nous dérobe l'espérance de revoir et reconnaître nos bien-aimés. Elle dit que nous sommes toujours les mêmes et qu'elle ne peut accepter l'idée qu'une mère ne saura distinguer son fils de sa mère, parce que les esprits n'ont pas de sexe ; elle admet au contraire que les esprits sont homme ou femme, en l'entendant dans le sens de actif et passif, positif et négatif.

L'opinion de M^{me} van Calcar est que la doctrine spirite ne sait rien des régions spirituelles, et ignore tout ce que les esprits spiritualistes ont découvert. La doctrine spirite s'en tient, dit-elle, à un système complet, une sorte de religion toute achevée qui ne saurait aboutir qu'à l'orthodoxie, c'est-à-dire à la pétrification.

D'après les spiritualistes il y a des sphères pour toute catégorie et toute disposition. La vie éternelle est une vie spirituelle, mais réelle et active. Il y a un univers invisible que, d'après eux, les réincarnistes ignorent complètement, ne parlant que d'un état d'*erraticité*, ce que les spiritualistes considèrent comme un peu vague.

M^{me} van Calcar concède que, comparée au ciel et à l'enfer des catholiques et des calvinistes, la doctrine de la réincarnation est un progrès, mais la conception d'une vie progressive spirituelle lui semble bien supérieure.

Elle termine en assurant le congrès de ses meilleurs sentiments de fraternité, malgré les divergences d'idées.

M. Henri Lacroix demande à présenter M. et M^{me} T. Everitt, délégués du *Light* et du *Two Worlds* de Manchester. Il ajoute que M^{me} Emma Hardinge Britten, la célèbre conférencière, exprime ses vifs désirs de succès à notre congrès ; elle serait flattée de pouvoir en donner un compte rendu.

M. Henri Lacroix ajoute ensuite quelques observations au sujet du mémoire de M^{me} van Calcar. Il admet, comme elle, que tous les spiritualistes, qui viennent du protestantisme, ont une tendance à admettre cette doctrine. C'est inévitable, dit-il, les protestants étant portés vers l'indépendance, et les catholiques vers l'autorité.

D'ailleurs, à son avis, il est bon qu'il existe des camps séparés. C'est ce qui fait avancer la vérité.

M. Lacroix a participé aux deux camps, il a d'abord été opposé à la réincarnation. Mais plus tard la doctrine de la réincarnation lui a semblé être vraie, malgré ses erreurs et ses taches. Chaque chose n'a-t-elle pas son ombre et sa lumière ?

La doctrine de la réincarnation a des points qui réconcilient tous les hommes de cœur avec la raison. Sans elle, pas de justice.

M. Lacroix ajoute que les faits et arguments en faveur de la réincarnation existent par milliers.

Parmi les spirites, dit-il, il y a une trop grande tendance à l'autorité ; je l'ai dit tout le premier à Kardec, et pour cela j'ai été fâché avec lui pendant onze ans.

En un mot, M. Lacroix affirme la réincarnation, mais il demande que la voie des spirites soit une large route et non un chemin encaissé où de libres chercheurs puissent se trouver à l'étroit.

M. Ladureau, chimiste expert, prend la parole. Il déclare insuffisants les arguments présentés par M^{me} van Calcar dans son mémoire. On y trouve, dit-il, des négations ; mais aucun fait précis, pas de preuves. Il aurait mieux aimé vingt lignes de faits bien prouvés, rationnels.

Il a vu des hommes de bien par excellence mener une vie de martyrs, et des hommes malthonnêtes jouir de tous les bonheurs de la vie. Ce serait une chose souverainement absurde, s'il ne fallait compter avec la réincarnation qui rend fatal et logique ce qui nous paraît injuste et immérité.

M. P.-G. Leymarie regrette que la question de la réincarnation, qui peut diviser, n'ait pas été écartée. M. van Straaten ayant lu le mémoire de M^{me} van Calcar, nous devons répondre, dit-il, et ne point rester sous le coup d'imputations erronées.

Ces hautes questions devraient être traitées, préalablement, entre adversaires soucieux de la recherche de la vérité, et en comité privé ; nous n'aurions, en agissant ainsi, à apporter dans un congrès universel que les

résultats de nos études et de nos discussions suivies, résolues avec équité, dans le but bien déterminé de nous éclairer mutuellement et de faire progresser la cause commune.

Je le demande à M. van Straaten, à M^{me} van Calcar, que veulent-ils obtenir dans la vie d'outre-tombe d'esprits désincarnés qui, dans une première existence, n'ont pris que des notions rudimentaires de l'état de la matière, de la notion des choses ? ne sachant ni penser logiquement, ni faire la différence du beau et du laid, du mal et du bien, du vrai et de l'injuste, ces esprits, n'ayant réuni dans leur cerveau que des images rudimentaires semblables aux actes qu'ils ont commis dans cette première existence, seraient complètement nuls et incapables d'accomplir des actes intelligents sur une autre sphère plus avancée que la nôtre.

L'esprit ne pouvant obtenir la notion exacte des choses qu'en s'emparant d'un corps humain, et conséquemment, des cinq sens qu'il possède, doit fatalement, et logiquement, après une première vie, dans laquelle il a pour ainsi dire marché à tâtons, reprendre possession d'un *cerveau d'enfant* préparé par un père et une mère de son choix, et loger les images acquises dans sa dernière existence, dans les cellules de ce cerveau ; il recueillera ainsi, par de nouvelles notions des choses, d'autres images qui, réunies à celle qu'il possède déjà, lui permettront de mieux discerner, de mieux se rendre compte de ce qui est.

Ni deux, ni dix existences ne suffisent à un esprit pour être un esprit lumineux, instruit dans toutes les branches du savoir humain ; or, pour être lettré, mathématicien, géologue, physicien, chimiste, zoologiste, astronome, philosophe doué de raison et de justice, il faut le temps, avec lequel l'esprit incarné travaille dans ses vies successives.

C'est ainsi qu'il peut rendre toujours plus parfaites les images réunies dans son cerveau par leur triage intelligent et judicieux.

Possédant alors la notion la plus exacte des choses, cet esprit parlera admirablement, et avec suite, sera un poète éminent, un ingénieur parfait, un artiste ou un homme de science hors ligne.

En un mot, par le savoir acquis dans ses existences successives, cet esprit est devenu un *génie* ; cet état le rend capable dès lors de vivre dans un monde supérieur au nôtre et de n'y pas être un simple figurant, à l'état brut, tel que se présente l'esprit incarné ayant vécu une seule fois sur la terre.

Ce qui précède, ce semble, est en accord avec la raison, la logique, la science et l'esprit de justice.

Notre manière de penser sur le progrès de l'esprit (après la mort du corps dont il s'est servi), ajoute M. Leymarie, toute contraire qu'elle est à l'opinion que M^{me} van Calcar s'est formée sur le même sujet, ne m'empêche point de respecter ses idées ; permettez-moi de dire, cependant, qu'il eût été désirable que M^{me} van Calcar eût étudié la question sous tous ses aspects,

sans parti pris, seul moyen de nous offrir des arguments moins passionnés, plus en rapport avec la raison et la sage fraternité.

Il est donné lecture d'une lettre de M. Bayssac, philosophe et profond linguiste, qui, en déclarant n'être ni théosophe genre M^{me} Blavatsky, ni spirite genre Allan Kardec, adhère au congrès, en termes excellents qui révèlent un sage spiritualiste, instruit, brave et bon.

M. le D^r Chazarain fait observer que le spiritisme accepte toutes les conquêtes de la science. Allan Kardec n'a-t-il pas dit que si l'on démontrait au spiritisme qu'il est dans l'erreur sur un point, il se corrigerait sur ce point ? En conséquence, le spiritisme est essentiellement progressif, et admet toute vérité nouvelle rationnellement démontrée ; or M^{me} van Calcar ne nous démontre absolument *rien*, elle nous présente une théorie qui lui est chère, et cela ne suffit point aux penseurs et aux hommes de progrès.

M. Allart, délégué des étudiants swedenborgiens, a la parole.

Les étudiants swedenborgiens, dit-il, sont partisans de la libre recherche.

La logique ne saurait comprendre l'immortalité sans la pluralité des existences. Mais là se manifestent deux courants représentés par l'école spirite et par l'école spiritualiste qui ne voit pas la nécessité de l'évolution sur place.

Les spirites, dit-il, citent les petits prodiges comme un argument en faveur de la réincarnation. Mais n'est-il pas plus juste de croire que ce sont des êtres assistés par des esprits ?

Swedenborg dit que quand un esprit parle à un homme, c'est dans sa langue maternelle ou toute autre qu'il peut comprendre ; il s'approprie sa mémoire comme s'il était lui-même.

Ce sont ces confidences occultes des esprits, ajoute M. Allart, qui ont pu faire croire à certaines personnes qu'elles avaient des réminiscences de vies antérieures. Voilà, dit-il encore, la seule réincarnation que nous puissions admettre.

On objectera : que devient le libre arbitre ? Les swedenborgiens répondent : Nous profitons des idées, de compte à demi ; c'est par l'absorption des pensées que notre intelligence se nourrit.

On dira encore : Cela ne donne pas satisfaction aux sentiments de justice. Les swedenborgiens répondent : Que savez-vous de la justice divine ? Avez-vous assez de lumière pour savoir quels sont les actes répréhensibles ?

Ils objectent encore : Ferez-vous réincarner les animaux, et à quelle phase commencera cette réincarnation ? Comment expliquez-vous qu'aux civilisations succèdent des périodes de barbarie ?

Vous parlez, disent-ils, de l'origine spirituelle de la doctrine de la réincarnation. Alors il faudrait accepter toutes les révélations antérieures. Cahagnet n'a jamais rencontré un sujet lui donnant la moindre notion de la réincarnation.

Quant aux expériences de typtologie, où la réincarnation a été affirmée, les étudiants swedenborgiens prétendent que les esprits qui se manifestent par la table ne peuvent être que des esprits inférieurs.

Toutefois, M. Allart termine ainsi :

Quant à nous, étudiants swedenborgiens, nous subirons cette loi (la réincarnation) si elle nous est imposée par celui qui équilibre toute chose. Mais jusqu'à preuve du contraire, nous pensons qu'à moins d'un but spécial à remplir ici-bas, une seule vie est suffisante pour enregistrer la lutte de l'âme dans ses dépendances matérielles.

La séance est levée à 11 h. 3/4.

Le secrétaire de la séance,
Camille CHAIGNEAU.

SECTION DE SPIRITISME ET SPIRITUALISME

Séance du 11 septembre 1889.

SOUS-SECTION DE RÉINCARNATION

La séance est ouverte à 9 h. 1/2.

La parole est à M. Navarro Murillo, qui s'exprime en langue espagnole.

M. Dalmo donne ensuite en français le résumé suivant de ce discours :

Messieurs et Mesdames, voici le résumé du travail que vient de lire mon frère, don Navarro Murillo, délégué de l'Espagne :

LA RÉINCARNATION

*Naître, mourir, renaître et toujours progresser,
telle est la loi.*

La réincarnation est une loi naturelle. Elle est prouvée par les faits même de la nature humaine, par les différentes aptitudes, les vocations, les caractères, les idées innées, la différence des naissances.

Nous considérons que l'évolution, le progrès individuel indéfini, la série de progressions biologiques, la solidarité etc., sont une preuve de l'immortalité sous une de ses faces.

La multitude des analogies vient à l'appui de nos affirmations.

Quoique tous nous naissons et mourrions, nos langues, nos coutumes, nos lois, nos institutions, nos religions, notre littérature, notre civilisation perpétuent une morale de plus en plus pure, de plus en plus sublime.

Cette croyance, au-dessus de toutes les religions par la conception des expiations, détruit radicalement le dogme absurde des peines de l'enfer.

Par nos propres efforts, nous devons arriver à la vraie rédemption dans cette mission propre à tous les êtres.

Nous devons fonder la fraternité et la solidarité, selon la loi naturelle ; faire renaître à tout prix les vertus de la religion ; constituer la renaissance sociale, et fonder en une seule conception la religion et la science, unies pour la recherche du vrai.

Il faut arriver à ce fait, redonner de la vigueur à la foi vacillante et inquiète des anciens orthodoxes, qui disent comme conservateurs : Je crois au pardon des fautes, à la résurrection de la chair et à la vie éternelle.

La religion, la philosophie, l'histoire, et la croyance de 450 millions de bouddhistes qui forment une secte plus grande que toutes les religions chrétiennes réunies, élèvent à une plus grande hauteur les esprits supérieurs qui gouvernent la grande phalange des esprits.

Quelques églises unitaires contemporaines observent encore les premières lois religieuses, les plus choisies, les plus respectables de l'antiquité.

Christ, le missionnaire de toute autorité, constate en plusieurs textes des Ecritures que les peuples chrétiens doivent corriger la science ; supprimer les peines expiatoires auxquelles on a voué les masses ; résoudre les problèmes individuels et collectifs ; expliquer les différentes conditions des êtres ; les émigrations des esprits dans les planètes plus avancées ; le paradis perdu ; le péché originel et la vertu originelle ; les expiations collectives, et une multitude de faits de la plus haute importance.

Et ces vérités, la réincarnation nous les trace bien nettement, car elle nous met à même de bien comprendre la responsabilité de nos actes.

Aussi, pour être des spirites éclairés et convaincus, élevés à la grande école des vies successives, voici quels sont encore nos devoirs à remplir, pour être en accord avec la solidarité qui relie toutes les âmes, intimement :

Nous devons apporter dans nos relations sociales la paix, l'ordre avec toutes ses conséquences, et des progrès tels que la suppression du paupérisme, les réformes pénitentiaires, la réhabilitation des coupables et de tous ceux qui tombent, et la réintégration dans leurs biens de ceux que l'on a injustement dépouillés.

En ayant des vertus sociales pratiques, nous devons nous unir néanmoins à la meilleure partie de la population, celle qui est la plus positive, la plus sûre, c'est-à-dire à la classe ouvrière.

Ce que nous demandons aussi au nom de nos frères espagnols, c'est l'abolition des guerres et des troupes permanentes, l'élévation intellectuelle et matérielle de la femme ; l'emploi intelligent de la richesse pour le bien général et pour le bien particulier ; l'abolition du despotisme, de l'esclavage et des privilèges ; la consolidation des droits et l'évolution pacifique assurée par les lois ; la prospérité croissante et la fraternité dans les cœurs ; la réincarnation. Enfin c'est l'unique doctrine qui puisse s'accorder avec les attributs

d'un être infiniment grand, qui a toutes les perfections, qui est toute vérité et toute justice, et l'homme est fait pour suivre le même objectif divin, car il est parcelle intime de l'Être des êtres.

Trujillo, 25 juin 1889.

Manuel NAVARRO MURILLO.
(Espagne).

M. Streiff demande à prononcer quelques paroles au sujet du mémoire de M^{me} van Calcar. Elle a fait une faute grave, dit-il, sur l'idée de la réincarnation. Elle parle de métempsycose. Il n'en est rien. La métempsycose, c'est le passage de l'âme d'un homme dans le corps d'un animal. La réincarnation implique que l'homme reste toujours homme.

M^{me} van Calcar, poursuit M. Streiff, a ajouté une idée souverainement injuste en nous accusant de considérer Allan Kardec comme une idole. Nous estimons Allan Kardec, mais nous ne l'adorons pas.

Elle prétend que nous acceptons tout les yeux fermés. Il n'en est rien. Allan Kardec a dit que toute doctrine doit être discutée et n'être acceptée qu'en toute indépendance.

M^{me} van Calcar objecté la perte de mémoire : M. Streiff répond : Est-ce que je me souviens de mes premières années ? Et pourtant elles sont indéniables. D'ailleurs, n'avons-nous pas en France le poète Merry qui prétend se souvenir d'avoir vécu trois fois, et ses œuvres semblent le confirmer ?

Vous ne prouvez pas la réincarnation, dit M^{me} van Calcar. M. Streiff répond : Les spiritualistes ne prouvent pas le contraire ; et nous, nous avons tant de preuves morales de la réincarnation.

M. Leymarie déclare que l'opinion de M^{me} van Calcar ne l'émeut pas ; car cette dame, très estimable, ne transige jamais devant la pure et simple raison ; trop de logique, c'est pour elle ne pas en avoir, son siège est fait ; il dit que les Américains ne sont pas si réfractaires à la réincarnation. Dans le *Banner of Light*, bien des rédacteurs sont réincarnationnistes ; leurs médiums célèbres le furent et le sont encore.

En Hollande il y a beaucoup de spirites partisans de la réincarnation, M^{me} la marquise Ciccolini, le pasteur Roorda van Eysinga, M. van de Wall et bien d'autres tiennent haut ce drapeau. Le savant M. Rose, médium extraordinaire, la soutenait avec savoir et talent, et M. van Eysinga s'honore d'être son élève, affirme M. Leymarie.

M. Chaigneau critique ensuite un des arguments de M^{me} van Calcar qui est celui-ci : « La réincarnation serait contraire à tout ce que nous voyons dans la nature. Voit-on le fleuve revenir à l'état de source et le chêne à l'état de gland ? »

M. Chaigneau fait observer qu'il y a là une comparaison spécieuse, mais non concluante. Pour qu'il y eût véritablement argument, il faudrait que toutes les comparaisons possibles tendissent à la même conclusion. Non, il n'est pas exact que la réincarnation soit contraire à tout ce que nous voyons

dans la nature. Une autre comparaison qui, elle, est une véritable analogie, se présente en faveur de la réincarnation. Notre vie actuelle ne se compose-t-elle pas d'une série de jours, avec leur aurore, leur midi et leur déclin, que sépare une série d'autant de nuits ? A chaque révolution de la terre nous recommençons notre journée.

Songeons-nous à contester cette évidence, sous prétexte que ce serait le fleuve remontant vers sa source ? Non ; et cela n'empêche pas le progrès, car comme on dit vulgairement, les jours se suivent et ne se ressemblent pas. Eh bien, alors, n'est-il pas naturel de concevoir la série de nos existences comme une suite de journées, dont chacune embrasse une incarnation, — avec la perspective de relier toutes ces journées entre elles par le souvenir, à un certain degré d'élévation ?

Quelque imparfaite d'ailleurs que puisse être cette comparaison, elle suffit néanmoins à nous montrer que la réincarnation n'est pas en contradiction avec tout ce que nous voyons dans la nature.

M. Henri Lacroix rappelle que le *Banner of Light*, depuis sa fondation, c'est-à-dire depuis trente-cinq ans, a toujours maintenu la réincarnation.

Seulement les esprits directeurs qui contrôlent cet important journal ont recommandé la prudence à cet égard, à cause de la tendance du génie national.

Les Américains s'attachent surtout au côté positif, au côté des faits. — Si vous n'aviez pas les États-Unis, dit M. Lacroix, où en seriez-vous pour étayer vos théories ? Vous avez très peu de médiums, ajoute-t-il, et quand vous en avez, vous les brisez.

Il appelle l'attention sur l'argument suivant : L'être qui se matérialise en séance est un esprit qui se réincarne — passagèrement, il est vrai, mais il se réincarne ; et le petit prouve le grand, comme le grand prouve le petit.

M. Miguel Vivès s'exprime en espagnol. M. Dalmau résume ses paroles.

Miguel Vivès dit qu'il croit que le spiritisme est la troisième révélation, et qu'il ne faut pas faire de confusion entre le spiritisme et le spiritualisme. Les spiritualistes appartiennent au protestantisme, aux Églises libérales et généralement à quelque forme de religion positive. Les spiritisme, au contraire, n'appartient à aucune religion ancienne, mais il est une révélation nouvelle.

Telle est, en résumé, la pensée de M. Miguel Vivès.

M. Leymarie répond que nous avons le respect de toutes les écoles, chacune d'elles conservant ses positions acquises. Si nous avons fait une union générale, c'est parce que nous ne pouvons que gagner à étudier les idées acquises par les autres écoles ; les échanger avec les nôtres, c'est le seul moyen de tout coordonner avec fraternité et sagesse, et de prouver que nous nous respectons les uns les autres, comme le doivent faire les amis de la pure et simple vérité.

M. Miguel Vivès réplique que le spiritisme devant être considéré, suivant

lui, comme la troisième révélation, n'a pas besoin de rechercher les autres écoles philosophiques. Il doit attendre que les autres écoles viennent à lui.

M. Leymarie répond que nous sommes des étudiants, et que nous ne pouvons que gagner à prendre connaissance du résultat des études des autres : Ce serait être orgueilleux et infailibilistes que de croire, étant spirite, posséder la vérité absolue ; nous avons des vérités relatives, purement et simplement.

La parole est à M. Gabriel Delanne.

Depuis deux jours, dit-il, on parle pour ou contre la réincarnation. Mais ce que nous pourrions dire pourrait-il ajouter quelque chose à tant de grandes voix, telles que Jean Reynaud, Pezzani, Flammarion, Ballanche ? C'est à nous maintenant d'appuyer notre conviction sur les phénomènes : Par mille faits différents nous sommes arrivés à une conclusion parfaite de la réincarnation et des lois qui en découlent en se basant sur la justice éternelle.

Il est un autre point de vue que je voudrais présenter, dit M. Gabriel Delanne. En prenant l'évolution du protoplasma à partir de sa condition la plus rudimentaire, en considérant le transformisme, on voit qu'il nous apporte des arguments pour la réincarnation. Nous ne pouvons nier l'ascension de la morale spirituelle à travers les formes progressives.

C'est l'évolution de la spiritualité à l'état latent qui peu à peu conduit des formes primitives aux formes supérieures, par une série de désincarnations et de réincarnations, et lorsqu'on arrive à l'homme, le même phénomène se remarque mais à un degré plus élevé.

C'est la loi des ascensions lentes et éternelles pour progresser sans fin et toujours.

M. le professeur Manuel sanz Benito a adressé au congrès un mémoire dont sera donnée la traduction.

En attendant, voici quel en est le sommaire :

Réalité de l'esprit,
Préexistence,
Réincarnation,
Survie de l'esprit au corps,
Vic infinie, constante et progressive,
Loi morale, comme loi qui régit le progrès.

En somme, partisans ou adversaires de la réincarnation, chacun conserve ses positions. Pussions-nous, les uns et les autres, tirer profit des idées qui ont été émises à cette occasion.

Le Secrétaire,

CHAIGNEAU, J.-C.

Séance du 12 septembre.

SOUS-SECTION DE MÉDIUMNITÉ

Dans la section de médiumnité présidée par MM. A. Delanne et P.-G. Leymarie, M. Delanne parle de la médiumnité remarquable de M^{me} Agulana, de Bordeaux, médium dessinateur.

M. Sirven; du Groupe d'Alais (Gard), parle de la médiumnité guérissante de ses amis, il réclame des renseignements sur la formation des médiums.

M^{me} A. Bourdin lit un mémoire sur la persistance de la personnalité des êtres, mémoire très applaudi.

M. Leymarie rend hommage à MM. Dechaud et Michel Lovera, d'Alger, à M. Bouyer, médium guérisseur à Figers ; il lit le mémoire de M^{me} Catala, de Toulouse.

M. Everitt parle des phases si remarquables de la médiumnité de M^{me} Everitt. Un assistant parle de M^{me} Flasselière.

M^{me} Arnaud lit un mémoire sur la nouvelle orientation du spiritisme, et le président note les adhésions nombreuses de groupes français et étrangers.

M. Leymarie donne lecture du mémoire de M. Chiaia, de Naples.

M. Chiaia rapporte particulièrement une séance qui a eu lieu avec quatre observateurs scrupuleux, dont deux demi-sceptiques, et un professeur américain très soupçonneux.

La séance commence par des soulèvements de table, des coups. L'esprit familial, nommé John King, approche les chaises de la table et se livre à divers mouvements laissant entrevoir parfois un bras qui s'agite, cela en pleine lumière.

On modère la lumière. Le médium Eusappia, qui ne parle ordinairement que le patois napolitain, parle alors en pur italien et demande qu'on lui tienne les mains et les pieds. Tout d'un coup elle se trouve debout sur la table ; c'est un cas splendide de lévitation sous la plus rigoureuse surveillance. La table est petite, 80 cent. sur 60. Le médium ne touche aucune des mains qui y sont appuyées, bien qu'à ce moment-là on soit dans l'obscurité.

Quelqu'un demande si le médium peut être soulevé de la table à pieds joints. Bientôt après le médium est soulevé, à 10 ou 15 cent. de la table ; on peut passer un bras entre les pieds du médium et la table.

Puis de petites flammes bleuâtres émanent du corps du médium montent dans l'air. Quelqu'un demande si l'on peut éclairer le cadran de sa montre avec cette lumière, ce qui fut fait.

Malgré l'heure avancée (2 heures du matin) un assistant, M. Otero, réclame des empreintes d'argile.

Par la typtologie, ce phénomène est promis pour un autre soir. Mais le

médium dit à M. Otero : Prends ce vase plein d'argile. Puis le médium étendit trois doigts, en disant : C'est fait. Et l'on retrouva l'empreinte des trois doigts au point précis indiqué par M. Otero.

M. Chiaia termine son mémoire par le récit des luttes qu'il a à soutenir contre le monde savant, peu disposé à prendre au sérieux ces phénomènes importants qui se produisent pourtant dans de véritables conditions de contrôle.

Le comité rend hommage au zèle de M. Chiaia, et regrette qu'il n'ait pu se rendre personnellement au congrès.

M. P. G. Leymarie indique comment on peut développer sa médiumnité. Des moyens sont donnés par plusieurs assistants.

M. Everitt, représentant du *Light* et de la *London spiritualist alliance*, s'exprime en anglais.

M. Henry Lacroix et M^{me} Pognon lui servent successivement d'interprètes.

Il félicite les membres du congrès d'être venus des diverses parties du monde dans un but commun.

Il s'occupe de médiumnité depuis quarante ans, soit avec des médiums étrangers, soit avec M^{me} Everitt, et il a vu beaucoup d'expériences de nature à nous convaincre que l'existence continue de l'autre côté.

Il raconte que, se promenant, il a entendu de petits coups dans sa canne, qu'il tenait sur son épaule, et qu'ainsi (par l'alphabet conventionnel) il lui a été dicté le nom qu'il devait donner à sa maison.

Dans les montagnes d'Écosse, il a entendu comme une troupe arrivant à cheval. Les esprits imitaient le bruit du sabot des chevaux.

On entendait des coups partout dans sa maison, des coups tellement violents que toute la maison était ébranlée. Les esprits disaient que, pour produire ces bruits immenses, ils étaient une légion. Ces faits ont produit beaucoup de convictions. Ce n'était pas seulement du bruit qui se produisait, mais un véritable travail ; les murs se sont presque écroulés ; il a fallu amener des ouvriers, et supplier les esprits de ne pas continuer.

M. Everitt parle ensuite des voix qui viennent par la médiumnité de M^{me} Everitt. Tout le monde entend ces voix. Quelquefois vingt personnes ont pu converser avec des esprits comme avec des personnes vivantes ; deux ou trois personnes parlant à la fois.

Pour les voix le phénomène se produit dans l'obscurité ; pour le mouvement des objets, c'est en plein jour.

Toutes ces voix traitaient de différents sujets contradictoires. M. Everitt a demandé qu'un esprit supérieur à ceux-là vînt présider la séance ; ce qui eut lieu, et personne ne pouvait plus prendre la parole sans son autorisation. Ce président parle lui-même, et il dirige la séance, comme cela a lieu dans les séances des incarnés. Cet esprit président a quitté son corps matériel depuis quarante ou cinquante ans, mais il se révolte quand on l'appelle un

mort. Cet esprit, nommé John Watt, a amené, il y a de cela dix-huit ans, un esprit que personne ne pouvait comprendre. Il a expliqué que c'était un petit Indien qui arrivait la tête en bas et les pieds en l'air en poussant des cris guerriers ; il ne parlait pas un mot d'anglais. Depuis, il a appris cette langue dans les séances, et il parle anglais actuellement.

M^{me} Everitt écrit aussi, comme médium écrivain ; alors elle se ferme les yeux avec ses doigts, et l'esprit écrit plus facilement.

Voici un autre phénomène qui est arrivé avec M^{me} Everitt. Elle met un papier chiffré sur la table avec un crayon. Trois petits coups : pan, pan, pan ; le papier est parti. Mais au bout de six secondes le voici revenu, couvert de neuf cent trente mots. Le plus fameux sténographe d'Angleterre assistait à cette séance et il a déclaré qu'il ne pouvait noter plus de deux cents mots à la minute.

Ces papiers ont été obtenus des centaines de fois, et étaient présents des hommes d'une autorité considérable, tels que MM. William Crookes et Varley. M. William Crookes a fait cette remarque que lorsque nous écrivons avec un crayon, cela fait une impression sur le papier, tandis que là où les esprits écrivent, il n'a pas la moindre trace de saillie à l'envers de l'écriture.

Très souvent le texte des communications était en latin (personne dans la société ne comprenant cette langue). Ces communications furent envoyées à l'université de Londres pour être traduites. Il paraît que c'était un latin très savant.

Il y a eu seize communications sur la vérité de la religion chrétienne au point de vue historique ; plusieurs sur des questions métaphysiques ; d'autres sur la divinité.

Tous ces phénomènes sont généralement venus sans avoir été provoqués.

Autre fait. Dans le temps d'un éclair, M^{me} Everitt se sent transportée dans l'atmosphère loin de son corps. De là elle voit son corps habillé comme elle la laissée, et elle a une toilette différente de celle de son corps matériel. Puis elle revient sans savoir comment, et tout cela dans un éclair de temps.

M. Everitt a vu trois médiums ensemble (dont M^{me} Everitt) se dégager de leur corps et faire une ascension sur une montagne où il y avait un parc splendide et des fleurs ravissantes. Ces endroits ne leur semblaient pas inconnus, ni les personnes qui étaient là. (Ce sont des personnes vivantes qui pour la plupart leur sont inconnues, en dehors de ce phénomène.)

M. Leymarie rappelle, à ce propos, que le prince Emile de Sayn de Wittgenstein présentait un cas analogue, et qu'un jour il retrouva, dans le Caucase, un paysage et une ville déjà vus plusieurs fois par lui dans son état ordinaire quotidien de sommeil, ce qui, pour lui, était la preuve qu'il avait déjà vécu dans cette cité et ce paysage bien connus.

Le secrétaire :

J.-Cam. CHAIGNEAU.

Séance du 13 septembre 1889.

SOUS-SECTION DE MÉDIUMNITÉ (SUITE)

M. Leymarie soumet à la sous-section une admirable collection de dessins médianimiques, photographies spirites, écriture directe ; mains, pieds et visages moulés d'esprits matérialisés ; tous ces produits de la médiumnité, dont il explique la provenance, sont collectionnés par la société mère, fondée par Allan Kardec ; ce récit intéresse beaucoup les assistants.

M. Leymarie présente le portrait d'une tête de Christ admirablement dessinée et peinte par le sculpteur Galli Barreggi, de San Remo (Italie), sous l'action médianimique des esprits ; cette tête excite l'admiration des assistants, surtout des connaisseurs, et tous les congressistes adressent leurs remerciements à l'artiste renommé qui nous a envoyé cette œuvre remarquable.

Par une attention délicate, M. Galli Barreggi avait encadré la tête de Christ dans un modèle original, plein de goût, avec guirlande de lierre naturel sur vieil or.

Cet envoi est resté exposé tout le temps du Congrès, et les visiteurs et les assistants, justement intrigués, demandaient des explications qui leur furent bien fraternellement données.

M. Henri Sausse, de Lyon, raconte des phénomènes d'apport, obtenus en pleine lumière, le médium étant en sommeil magnétique. Le médium tend la main, que les assistants ne quittent pas des yeux ; il se forme, dans la main, un nuage qui se condense. « La fleur y est » dit le médium ; et aussitôt, dans sa main, on voit une violette de Parme.

Dans le même cercle, on a obtenu de l'écriture directe. M. Sausse a mis une feuille de papier à lettres pliée en quatre dans une enveloppe en présence de onze personnes qui ont signé un procès-verbal ; puis il apposa son cachet. Il plaça cette enveloppe dans un carton d'à peu près la même dimension, et la garda dans sa poche pendant huit jours, au bout desquels il fut dit qu'on pouvait l'ouvrir, ce qui fut également l'objet d'un procès-verbal. On y trouva deux communications, l'une en un sens du papier, et l'autre en un sens différent. Quant aux écritures, l'une d'elles ressemblait beaucoup à celle du grand-père de M. Sausse.

D'autres fois furent apportées de petites pierres, et aussi de petites pilules qui firent grand bien à M. Sausse. C'est grâce à elles, dit-il, qu'il est ici aujourd'hui.

Quand le phénomène se produit, le sujet est en état de catalepsie complète, ou, tout au moins, en état de catalepsie partielle, dans les cas les moins accentués.

Le groupe « Amitié » où se sont produits ces phénomènes existe depuis 1883. Les séances ont lieu deux fois par semaine.

M. Alexandre Delanne présente les résultats obtenus par divers médiums dessinateurs :

M. Despit, garde-champêtre, qui sait à peine écrire, a exécuté des dessins d'une finesse extrême, dont les membres du Congrès peuvent voir la reproduction photographique.

M. Roux, commis principal des télégraphes à Valence (Drôme), a produit une série de dessins dont le caractère pointillé est dû à un mouvement oscillatoire de tout son corps sous l'influence d'un esprit.

Un médium de Narbonne a obtenu des dessins représentant des formes bizarres.

Voici maintenant, produits par un autre médium, des dessins aux crayons de couleur ; les tons sont harmonieux, et les formes gracieuses, bien que ces images ne semblent représenter rien de réel.

Dans une autre série de productions à la mine de plomb, exécutées avec une grande rapidité, ce sont les ombres qui tracent les profils.

Voici encore une autre collection de formes fantaisistes tracées à la mine de plomb.

M. Delanne conclut qu'il y aurait à faire un album intéressant en réunissant les reproductions photographiques de toutes les séries de dessins obtenus par les différents médiums de ce genre.

M. Delanne rapporte aussi des faits d'apports auxquels il a eu occasion d'assister pendant ses voyages. A Montauban, M. de Cazeneuve, inspecteur général des chemins de fer du Midi (qui vient de mourir), et M^{me} de Cazeneuve, l'invitèrent à se rencontrer avec un médium qui était une marchande de fruits à la halle. C'était dans le salon de ses hôtes, à 3 h. 1/2, en été, par une belle journée ; les volets n'étaient pas entièrement fermés. Le médium voit des esprits, et leur dit avec impatience : Donnez, donnez ! Puis chacun vit poindre des choses brillantes dans l'angle du salon, et ces choses vinrent, en diagonale, tomber aux pieds des assistants ; on vit alors que c'étaient des bagues et des boucles d'oreilles. Le médium était en catalepsie. Une bague fut donnée à M. Delanne.

Peu après, M. Delanne se trouvait à Bordeaux chez M^{me} Dupuy, médium. M^{me} Dupuy lui prit la main et lui dit : Comment, vous avez un apport, et vous ne m'en parlez pas. Il fut expliqué alors que les apports laissent une trace du fluide de ces esprits. M. Delanne appuie sur ce rapprochement entre les résultats obtenus par deux médiums en deux villes différentes. Il donne en outre quelques détails qui tendent à montrer qu'il ne pouvait y avoir le moindre doute sur l'identité de l'esprit qui avait produit l'apport.

M. Delanne termine en montrant différents petits objets qu'il a conservés et qui proviennent d'apports.

M. Gaveau, d'Orléans, a aussi obtenu des apports. Le médium est une

jeune personne de sa famille. Elle était malade, sa vue était compromise ; il la magnétisa, et la vue est revenue, mais en même temps, elle devint somnambule et médium à apports. Elle eut d'abord un apport de feuilles d'une certaine plante, qu'on lui dit venir de Suisse, et qui étaient destinées à la soigner. Elle s'en trouva parfaitement bien.

Depuis, elle obtint plus d'une vingtaine d'apports, entre autres des feuilles de lotus et une carte de visite apportée par l'esprit guide Jean Alluar.

M. Everitt continue la relation des remarquables phénomènes qu'il a constatés en Angleterre avec la médiumnité de M^{me} Everitt.

Une lumière condensée dans le milieu de l'appartement a passé au-dessus du lustre, et de là est tombé un papier couvert d'écriture, de deux différentes sortes d'écriture ; l'une pareille à celle qu'on obtenait d'ordinaire, l'autre comme imprimée, chaque lettre étant distincte. Le guide, John Watt, expliqua qu'un autre esprit s'était interposé.

On obtint une écriture que John Watt dit être celle du grand logicien John Locke. Le papier fut porté au Musée britannique, où le document, comparé avec l'écriture véridique de John Locke, fut reconnu comme d'une écriture exactement semblable. Mais lorsque l'on sut l'origine attribuée à ce document, cela suffit pour qu'on déclarât alors que ce n'était pas la même écriture.

M. Everitt aurait encore beaucoup d'autres faits à raconter, mais, faute du temps nécessaire, il est prié, avec le concours zélé de M^{me} Pognon comme interprète, d'en faire un résumé qui sera inséré dans le compte rendu du Congrès.

M. Everitt est vivement remercié pour ses intéressantes relations.

Comme complément à la proposition précédente, il est demandé que l'on insiste auprès de tous les groupes pour que des procès-verbaux soient rédigés et signés collectivement, chaque fois qu'il sera fait des expériences comportant ce genre de sanction, particulièrement expériences d'apports, de matérialisations, de déplacements d'objets, d'écriture directe, etc.

Tant de beaux faits de ce genre, obtenus avec divers médiums, sont pour ainsi dire perdus pour la science, faute de cette sanction.

Enfin le vœu est émis que, par l'union générale, la cause spirite soit mise à même de profiter de toutes les forces médianimiques qui se développent dans le monde entier.

M. Leymarie lit les mémoires envoyés par MM. B.-J. van de Wall, M. le professeur Ercole Chiaia, et M^{me} Catala, du groupe Magat ; nous les donnons *in extenso*.

Ensuite il est passé aux travaux qui concernent le magnétisme.

La parole est donnée à M. Durville à ce sujet. M. Reybaud doit également prendre la parole sur la même question. Ce sera l'objet d'un procès-verbal spécial.

SECTION DE PROPAGANDE

Séance du 10 septembre 1889.

Sur la demande de MM. Léon Denis, de Tours ; Henri Sausse, de Lyon et Gardy, de Genève, la section de propagande a été organisée ce matin à 10 heures.

Sont présents à cette première séance :

MM. Tortenson, de Christiania ; Gardy, de Genève ; Marius Georges, de Marseille ; Vigouroux, de Toulouse ; Rebondin, de Basse-Indre ; M^{mes} Bourdin, de Genève ; Arnaud, de Paris ; MM. Léon Denis, de Tours ; Henri Sausse, de Lyon ; D^r Leblaye, de Bordeaux ; Bouvery, de Paris ; Caron, de Besançon ; Chevallier, de Lyon.

Il est procédé à la formation du bureau. Sont élus à l'unanimité :

Président : M. Léon Denis.

Vice-Président : M^{me} Bourdin.

Secrétaire : M. Henri Sausse.

Le président remercie l'assistance de l'honneur qui lui est fait et expose en quelques mots le but que la section de propagande doit atteindre et les moyens à prendre pour y parvenir.

La parole est donnée au Secrétaire pour la lecture des documents que la section aura à étudier.

Sont dépouillés successivement les rapports : de MM. Georges, de Marseille, demandant, au nom du Groupe Jean, qu'une nouvelle dénomination soit adoptée pour désigner d'un seul mot l'ensemble des écoles qui ont adhéré au congrès, et acceptent les deux points qui en sont la base ; Thibaut, de Bordeaux, sollicitant la création d'un annuaire spirite.

M. Baye, de Lorient, émet le même vœu que nos frères de Bordeaux.

Lecture est ensuite donnée du rapport de la fédération spirite lyonnaise, sur lequel le président appelle l'attention de l'assemblée, et dont voici les conclusions :

1° Les spirites de la région lyonnaise demandent la publication à bon marché des ouvrages spirites ;

2° La création d'une œuvre de conférences publiques ;

3° La publication d'un résumé de la philosophie spirite et des personnages célèbres qui s'en sont occupés ;

4° La création d'œuvres philanthropiques ;

5° La publication à bas prix des travaux du congrès et des mémoires qui lui ont été adressés.

M. Denné, de Mexico, demande de solliciter auprès du gouvernement français l'ouverture d'une chaire publique de spiritisme.

M. Vanderyst propose de faire signer aux délégués assistants au congrès, et dans les centres spirites, une pétition en faveur de notre doctrine, et de l'adresser aux pouvoirs publics afin d'attirer leur attention sur nous.

Deux mémoires, n'ayant pas trait aux travaux de la section, sont renvoyés à qui de droit.

M. le Président demande alors que le secrétaire étudie, en particulier, tous les rapports qui restent à dépouiller, afin d'éviter une perte de temps par la lecture de ceux qui n'ont aucun trait avec la question de propagande.

La séance est levée à midi.

Séance du 11 septembre 1889.

PRÉSIDENTE DE M. LÉON DENIS

La séance est ouverte à 9 heures.

Dépouillement des mémoires ayant trait à la propagande et classement des vœux, propositions, moyens propres à y parvenir. Les points importants, résultant de cette analyse sont les suivants, qui seront l'objet d'une étude attentive;

1° Nouvelle dénomination à donner aux adhérents du congrès ;

2° Publication d'un annuaire spirite ;

3° Formation d'une commission de propagande chargée de veiller à l'exécution des résolutions du congrès, d'imprimer au spiritisme une marche rationnelle progressive, et de prendre les mesures nécessaires pour que les ouvrages publiés sous son patronage ne soient que des œuvres sérieuses qui puissent aider au développement de nos principes, au lieu de leur nuire et les faire ridiculiser ;

4° Mise en vente en édition populaire des ouvrages d'Allan Kardec et de ceux qui traitent de l'âme et de ses manifestations. Publication et distribution de brochures, journaux, etc. ;

5° Conférences publiques ;

6° Fondation d'œuvres philanthropiques destinées à faire connaître et aimer le spiritisme : crèches, maisons de retraite, sociétés de secours mutuels, hospices, etc. ;

7° Fédération de tous les spirites et spiritualistes du globe en vue de lutter contre les envahissements du néantisme.

M. le Président, avant d'aborder l'étude de ces propositions, demande si nous ne devons pas d'abord éliminer certaines questions dont les auteurs ont toute notre sympathie, mais qui n'en sont pas moins en dehors de notre programme.

A l'unanimité, la proposition est acceptée, et sont écartées les motions de MM. Denné, de Mexico, et Vanderyst comme prématurées, celles de M. Georges et M^{me} Arnaud, comme n'étant pas de notre compétence, la section ne se reconnaissant pas le droit de donner un nouveau nom au spiritisme. Nos frères et sœurs présents au débat protestent de leur intention de conserver toutes les appellations déjà existantes, mais en leur adjoignant un mot nouveau qui les résumerait toutes ; néanmoins ils retirent leur proposition qui sera soumise au congrès, ou à une commission spéciale.

M. Léon Denis met en discussion la seconde proposition : annuaire spirite.

M. Gardy, de Genève, approuve cette idée, qui a été mise en exécution en Allemagne où elle a produit d'heureux résultats, et qu'il voudrait voir se réaliser en France.

MM. Bouvery, Chevallier, Léon Denis, Henri Sausse présentent des observations pour ou contre cette proposition.

Sur la proposition de M. Chevallier, il est décidé que la question sera soumise à l'assemblée générale, simplement à titre consultatif. Les délégués présents au congrès auront à recueillir les adhésions, et à les faire parvenir à la librairie spirite. Si les résultats répondent aux désirs des promoteurs de la proposition, il y sera donné suite ; s'ils ne sont point conformes à leur attente, la question sera ajournée. La commission de propagande décidera en dernier ressort, et sur les documents qui lui seront fournis acceptera ou rejettera la proposition.

M. le président ouvre le débat sur la troisième proposition :

Formation d'une commission de propagande, dont il démontre l'importance et l'absolue nécessité.

La discussion prend un long développement. MM. Bouvery, Georges, Henri Sausse sont d'avis qu'elle s'impose, et qu'il y a une urgence absolue à ce que cette commission soit nommée.

M. Félix Paulsen, de Liège, approuve le principe, mais il craint que, dans la pratique, ce soit le commencement d'une nouvelle Société de l'index ; il s'élève contre tout culte spirite, et toute dénomination, de quelque part qu'elle vienne ; l'orateur donne ensuite des détails très intéressants sur la façon dont le spiritisme est organisé en Belgique.

MM. Denis, Alexandre Delanne, Georges Guillet, Chevallier prennent la parole pour affirmer que leur intention est précisément d'éviter l'écueil signalé par M. Félix Paulsen, en plaçant à la tête du mouvement spirite, non pas un homme, mais une réunion d'hommes dévoués, et désireux de faire progresser nos principes.

Sur ces explications, M. F. Paulsen se rallie à la proposition qui est adoptée à la majorité absolue.

Après une courte discussion à laquelle prennent part les délégués déjà nommés plus haut, il est décidé que la commission de propagande sera composée de trente membres au moins, dont dix habitant Paris ; *les membres*

de province seront tenus au courant des travaux de la commission, et auront droit de vote par correspondance.

La discussion sur la réduction du prix des ouvrages est renvoyée à demain.

La séance est levée à midi.

Séance du 12 septembre 1889.

PRÉSIDENCE DE M. LÉON DENIS

La séance est ouverte à 9 heures.

M. Léon Denis déclare qu'il ne suffit pas de faire nommer une commission de propagande et de déterminer ses travaux, mais qu'il faut encore lui fournir les fonds nécessaires pour qu'elle puisse accomplir la tâche qui lui est confiée. A ce sujet, plusieurs propositions ont été faites par l'Union Spirite Française, le groupe Poulain, le journal *la Vérité* qui demandent la création d'une caisse de propagande, et le paiement d'une cotisation de trois francs par an par tous les membres adhérents.

M. Chevallier trouve la cotisation un peu forte ; il demande, si ce chiffre est adopté, que les chefs de groupe reçoivent partiellement les versements de ceux qui ne pourront payer la cotisation en une seule fois afin de faciliter l'adhésion des spirites peu fortunés.

M. Denis estime qu'il serait d'abord nécessaire de décider si l'on établira une caisse centrale ou des caisses régionales.

M. Henri Sausse, au nom des spirites de la région lyonnaise, préconise le système des caisses régionales ; il demande que chaque région reste autonome, reçoive et décide de l'emploi des fonds recueillis en rendant compte chaque année de ses travaux à la commission centrale.

M. Rebondin objecte que, si nous ne centralisons pas les cotisations, nous paralyserons la commission de propagande qui, privée de ressources suffisantes, sera impuissante.

MM. Gardy, Léon Denis, Bouvery, F. Paulsen partagent l'avis de M. Rebondin et présentent leurs raisons en faveur de la caisse centrale. Les délégués lyonnais se rendent aux arguments de la majorité ; la proposition d'une caisse centrale, fonctionnant sous la surveillance et la garantie de la commission de propagande, est adoptée à l'unanimité.

La cotisation sera fixée à un minimum de un franc par an. Chaque adhérent pourra recevoir une carte de Sociétaire moyennant une rétribution supplémentaire de vingt-cinq centimes.

M. Rebondin recommande l'installation, dans les groupes et sociétés spirites, de tronc pour la propagande ; il donne ensuite des détails très inté-

ressants sur la façon dont il propage le spiritisme. L'assemblée, par des bravos, applaudit à ses efforts.

Conférences spirites.— Le vœu de voir organiser une œuvre de conférences spirites a été émis par les spirites de la région lyonnaise, la Société spirite de la Grand'Combe, M. F. Paulsen au nom des spirites de Liège, M. Tortenson, de Christiania, M. Céphaz; mais il faudrait pour cela avoir des conférenciers. Pour en faire surgir de nos rangs, ne pourrions-nous pas imiter les francs-maçons ?

M. Henri Sausse explique comment, dans ce but, les membres de la Société fraternelle ont pu, depuis plusieurs années, organiser chaque mois une séance consacrée à une conférence ou causerie faite par un membre de la Société. Les orateurs ont d'abord développé leurs idées par écrit, puis au texte écrit ont ajouté les inspirations du moment et sont arrivés ensuite, sur le simple canevas d'un sujet étudié d'abord, à pouvoir intéresser leurs auditeurs pendant une heure et plus.

M. Félix Paulsen approuve cette manière de voir, et dit qu'en Belgique nos frères ne procèdent pas autrement; il voudrait que lorsque par ce moyen des orateurs auront été formés, on organise partout des conférences contradictoires.

M. Chevallier approuve cette manière de voir et cite un exemple très concluant venant la confirmer.

MM. Bouvery, Gardy, le vicomte de Torres Solanot, Rebondin, M^{me} Bourdin prennent la parole pour approuver ce projet qui est adopté à l'unanimité.

MM. le D^r Huelbes Temprado et le vicomte de Torres Solanot demandent qu'il soit créé un signe distinctif que tout spirite inscrit dans une société fédérée pourrait porter à la boutonnière.

La proposition est ajournée comme se rattachant au principe de la fédération spirite universelle qui doit être discutée à part.

Publication en édition populaire des ouvrages spirites.— Ce vœu est formulé par les Sociétés spirites lyonnaises, celles de Liège, de Bruxelles, de Genève, de Norvège, etc.

M. F. Paulsen développe les raisons qui ont porté les Belges à formuler ce vœu; il espère que le comité de propagande pourra s'entendre avec la société de Librairie spirite pour arriver à ce résultat.

M. Guillet désire que cette publication soit commencée par l'édition à bon marché du *Livre des Esprits* et du *Livre des médiums*; le nom d'Allan Kardec étant respecté de tous et ces deux livres ayant une importance capitale au point de vue de l'étude de notre philosophie et de sa diffusion.

M. Henri Sausse rappelle que, depuis plusieurs années, les membres de la Société fraternelle, s'étant heurtés sans cesse dans leur œuvre de propagande à cet écueil: la cherté des ouvrages spirites, ont poursuivi une campagne en faveur de cette réduction du prix des ouvrages, et qu'ils ont porté

le débat devant la presse spirite et le congrès de Barcelone ; il espère que cette fois leurs voix ayant trouvé des échos sera mieux écoutée.

MM. le vicomte de Torres Solanot, don Manuel Navarro-Murillo s'étonnent de nous voir formuler un tel vœu, et nous apprennent qu'il existe en Espagne des éditions des ouvrages d'Allan Kardec à un franc le volume, et que de nombreuses brochures de propagande sont distribuées gratuitement.

M. Léon Denis remercie nos frères d'Espagne de leur précieux renseignement; il espère que bientôt en France nous serons aussi favorisés, mais il fait remarquer qu'à cet égard nous ne pouvons que formuler un vœu, attendu que les ouvrages en question sont la propriété effective de la Société de librairie spirite, et qu'à elle seule appartient, sinon moralement, du moins matériellement, de décider en dernier ressort.

MM. Guillet, Gardy, Paulsen, Bouvery espèrent qu'une entente sera possible, et le vœu mis aux voix est adopté à l'unanimité.

M. Gardy voudrait qu'il fût possible de faire distribuer, à profusion et gratuitement, la brochure d'Allan Kardec, le *Spiritisme à sa plus simple expression*.

M. Henri Sausse rappelle qu'à Lyon les Sociétés spirites font distribuer gratuitement leur brochure *Espérance et courage* dont les enseignements sont puisés dans celle que préconise M. Gardy. Cette brochure de 46 pages revient à deux centimes, le prix pourrait encore en être réduit par un plus fort tirage (12 francs le 1000). Cette brochure réalise, en miniature, un projet que les spirites de la région lyonnaise voudraient voir tenter plus en grand sans pour cela dépasser comme prix la limite fixée pour les éditions populaires.

Les spirites lyonnais demandent qu'il soit publié, en édition de propagande, un nouvel ouvrage exposant, aussi succinctement que possible, ce qu'est notre philosophie, les points sur lesquels elle repose, et donnant, avec la biographie d'Allan Kardec, une courte notice sur les personnages célèbres qui n'ont pas craint d'aborder l'étude de nos phénomènes, et de publier le résultat de leurs recherches.

M^{mes} Bourdin, Arnaud, MM. Guillet, Gardy parlent en faveur de ce projet que M. Paulsen approuve également après quelques réflexions. Le projet, mis aux voix, est adopté.

MM. le vicomte de Torres Solanot et le D^r Huelbes Temprado demandent qu'il soit créé à Paris un centre spécial pour la traduction en français, et *vice versa*, des ouvrages ou articles de journaux importants publiés dans d'autres langues.

MM. Gardy, Sausse, Bouvery estiment que cette création rendrait de réels services ; ils l'approuvent. En conséquence, la proposition est adoptée.

M. F. Paulsen craint que nous émettions trop de vœux.

M. Léon Denis lui fait observer que tous ces vœux nous ayant été soumis,

nous devons nous en occuper, laissant au comité de propagande, s'ils sont adoptés par le congrès, le soin de chercher les moyens de les réaliser.

La séance est levée à midi.

Séance du 13 septembre 1889.

PRÉSIDENCE DE M. LÉON DENIS

La séance est ouverte à 9 heures.

Tous les délégués espagnols sont présents, et demandent que la section s'occupe d'un projet que nos frères ont proposé : celui de former entre tous les spirites et sociétés spirites une fédération internationale.

M. le président répond à ces Messieurs que, malgré toute la sympathie que nous avons pour nos frères d'Espagne, et bien que notre adhésion soit acquise à leur projet, nous devons d'abord épuiser notre ordre du jour, qui est très chargé, avant d'aborder des discussions nouvelles.

MM. le vicomte de Torres Solanot, Don Miguel Vivès, Gabriel Delanne exposent successivement leurs vues sur la question de propagande, et les points de contact sur lesquels nous devons nous appuyer avec les autres écoles pour arriver à faire triompher nos convictions.

Question des médiums au point de vue de la propagande. Le groupe Jean de Marseille demande qu'on envoie des médiums dans les milieux où il n'y en a pas.

M. Gabriel Delanne approuve cette demande en principe, mais il en combat la pratique au point de vue des résultats ; il croit qu'il est préférable de chercher à faire former des médiums, que d'adresser aux groupes des médiums professionnels.

M. Léon Denis est d'avis que les séances publiques ou privées, avec exhibition de médiums salariés, ont toujours produit plus de mal que de bien à notre cause ; il désapprouve cette proposition.

M. Henri Sausse rappelle que nous ne sommes pas les arbitres de la production des phénomènes, que, dès lors, aucun médium ne pouvant garantir des résultats certains, il serait dangereux d'entrer dans la voie où voudraient nous engager les auteurs de la proposition, les médiums mercenaires étant à chaque instant exposés, ou à rendre l'argent lorsque les phénomènes pour lesquels on les a payés ne se produisent pas, ou à simuler ces phénomènes, afin de pouvoir empocher la recette.

Don Miguel Vivès pense qu'il serait déplorable de favoriser les médiums salariés, car un jour ou l'autre ils sont exposés à devenir des jongleurs, et sont dès lors un véritable danger pour la diffusion de notre cause.

MM. Gardy, Chevallier s'élevèrent aussi contre cette proposition qui est repoussée et à laquelle on substitue la motion suivante qui est adoptée :

Envoi dans les milieux qui en feront la demande, et dans la mesure du possible, de personnes aptes à la formation des médiums et à l'organisation des groupes.

Journaux spirites.— M. Gabriel Delanne, au nom de l'Union spirite française, émet le vœu de faire distribuer gratuitement tous les journaux spirites à toutes les Sociétés de propagande ayant une bibliothèque spirite. Il demande que l'échange de numéros soit fait entre tous les journaux, et que les numéros dépareillés, et ne pouvant dès lors former une collection, soient distribués gratuitement.

Pour rendre les journaux spirites plus attachants, M. G. Delanne pense qu'il serait bon de mettre à l'étude des sujets spéciaux, des points de doctrine qui seraient étudiés par les journaux spirites et spiritualistes du monde entier, dans une partie du journal réservée à ces discussions. Il naîtrait par ce fait une plus grande cohésion entre nous, et nos principes ne pourraient qu'y gagner. Nous avons donc tout intérêt à en tenter l'épreuve.

Les vœux et proposition du gérant du journal *le Spiritisme* sont adoptés à l'unanimité et sans discussion.

Œuvres philanthropiques et spirites.— M. Henri Sausse expose les motifs qui ont porté les spirites de la région lyonnaise à inciter les membres du congrès à entrer dans cette voie ; il donne quelques détails sur l'œuvre ayant pour but, à Lyon, de distribuer à l'entrée de l'hiver des secours en espèces aux vieillards ou infirmes nécessiteux.

M. Chevallier ajoute quelques explications complémentaires.

M. Gardy approuve la proposition.

M^{me} Bourdin et M. Bouvery voudraient voir organiser des dispensaires spirites.

M. Facundo Usich propose, au nom du centre spirite barcelonais, de faciliter la fondation de sociétés de dames spirites pour recueillir les vêtements vieux ou démodés, et en faire de nouveaux qui seront ensuite distribués aux indigents, au nom de nos principes. De telles sociétés existent en Espagne et donnent les plus heureux résultats.

M. Denis fait remarquer que, pendant qu'en France nous sommes encore à chercher les moyens qui nous permettront de réaliser des œuvres aussi utiles, en Espagne la solidarité spirite n'est plus un simple vœu, mais un fait accompli. Il remercie MM. les délégués espagnols de leur dévouement à la doctrine d'Allan Kardec, et de leur zèle infatigable pour la faire connaître et aimer. Malgré toute notre sollicitude pour les œuvres qui sont proposées, nous ne pouvons qu'engager nos amis à les mettre en pratique dans leur cercle d'action, mais, pour le moment, il serait prématuré d'engager le comité de propagande dans cette voie.

La publication en édition populaire du compte rendu du congrès et des

documents qui ont servi de base à ses travaux, demandée par l'Union spirite française et les spirites de la région lyonnaise, est adoptée à l'unanimité.

La section de propagande se réunira demain à 9 heures, dans le grand temple, pour discuter la proposition de don Miguel Vivès, et vicomte de Torres Solanot de former, avant la séparation du congrès, une vaste fédération spirite internationale.

La séance est levée à midi.

QUATRIÈME PARTIE

PRESSE ET ADHÉSIONS

CHAPITRE PREMIER

LA PRESSE, par M. Auzanneau

En dehors des nombreux organes spéciaux du spiritisme et du spiritisme, il est à notre connaissance que quatre-vingt seize journaux, dont vingt-deux étrangers, ont parlé de ce Congrès.

JOURNAUX ÉTRANGERS

Daily Telegraph, de Londres, *Gazetta d'Italia*, de Rome, annoncent l'ouverture du Congrès, disant que des précautions ont été prises contre l'introduction de faux frères dans les séances.

La *Gazette* de Bruxelles, l'*Italie*, de Rome, parlent de la fondation, en Suisse, d'une société d'un nouveau genre dont le siège sera au-dessus de Locarno, sur les bords du lac Majeur. On y étudiera les questions spirites dans ce monastère original. La cotisation à payer sera de 1,000 fr. par an.

Les journaux désignés ci-après nous consacrent quelques lignes, avec ou sans commentaires.

O Correo de Matanzas (Cuba), s'occupe de ce qu'il appelle le *nouveau spiritisme*. On veut, maintenant, dit-il, que le spiritisme se convertisse en une science cherchant une explication naturelle aux phénomènes extraordinaires produits par les médiums.

Magdeburgische zeitung, de Magdebourg, cite une séance antispirite qui a eu lieu à Magdebourg, dans laquelle on a imité les phénomènes spirites.

Banner of Light, de Boston, dont M. Henry Lacroix est *reporter*, fait un compte rendu succinct des faits principaux du Congrès.

Dresdener zeitung, de Dresde, nous consacre un long article.

The universal Republic, de Portland (Orégon), dans son numéro du 1^{er} novembre, parle de la théorie non réincarnationniste de M^{me} Van Calcar,

des Pays-Bas ; et, dans son numéro du 25 novembre, publie sur ce sujet un article de M^{me} Elise van Calcar elle-même.

L'Opinion nacional, de Caracas (Vénézuéla), entretient ses lecteurs de certaines conclusions du Congrès en les leur présentant sous le côté plaisant.

La Ilustracion (Madrid), écrit : Le Congrès international spirite et spiritualiste célébré à Paris a été un de ceux qui ont appelé le plus d'attention de la part des journaux parisiens (contrairement à l'affirmation d'un important journal de Madrid), tant pour le nombre des délégués qui y ont assisté que pour la place que ceux-ci occupent dans le monde scientifique.

American Analyst (New-York). Deux classes d'investigateurs étaient réunies ; d'abord les vrais spiritualistes qui croient que les communications qu'ils reçoivent par les médiums leur viennent réellement des esprits ; d'autre part ceux qui reconnaissent les phénomènes en les attribuant à des lois physiques encore imparfaitement comprises, ces derniers maintiennent que quand un homme meurt, tout meurt avec lui.

Fort heureusement la majorité des délégués répudièrent cette doctrine matérialiste.

Galignani's Messenger, qui se publie en anglais à Paris, mentionne une discussion qui s'est élevée au sujet d'une proposition du capitaine Volpi, tendant à faire approuver, par le Congrès de Paris, certaines conclusions de celui de Barcelone qui honore Allan Kardec comme le fondateur du spiritualisme moderne. M. Lacroix, délégué de New-York, a déclaré qu'il combattait cette opinion au nom des spirites américains. La réunion fut cependant contre lui et la conclusion de Barcelone fut confirmée.

Roma, de Buenos-Ayres, parlant des conclusions du Congrès, insiste sur le phénomène des photographies spirites de M. Volpi.

New-York Sun (de New-York). D'après ce journal la *nouvelle religion* à laquelle ce Congrès donne un nouvel élan est un composé de judaïsme et de christianisme.

Star and Herald (Panama). Après avoir constaté que 500 délégués de toutes les parties du monde se rencontrèrent dans les salles du Grand-Orient, représentant 40,000 adhérents, ajoute que le Congrès, en terminant ses travaux, a affirmé que le spiritualisme est en accord complet avec la science et la philosophie modernes. Il cite ce fait que le capitaine Volpi offre 500 fr. à quiconque pourra imiter les photographies d'esprits qu'il a lui-même obtenues.

Levant Herald (Constantinople), parle dans le même sens que *Star and Herald* et de plus cite les conclusions de la séance d'occultisme dont il sera parlé plus loin.

L'Indépendance Luxembourgeoise, après avoir expliqué comment opèrent les médiums dans les cas de matérialisation et autres, conclut ainsi : Pour nous comme pour les théosophes, ces faits n'ont rien d'extraordinaire ni de surnaturel ; ils sont produits par une *force naturelle* aussi inconnue dans

son essence que l'électricité et la lumière, mais qui, comme ces agents, agit réellement.

Il continue en trouvant raisonnable que les savants étudient sérieusement le spiritisme.

La *Tribune*, de Genève, parle du Congrès dans ses trois numéros des 11, 16, 17 septembre. Il y est dit en substance sur un ton de légère moquerie que nous avons dépassé depuis longtemps les doctrines obscurément religieuses d'Allan Kardec, et le médiateur plastique ou pèrisprit qui résolvait, d'après lui, le problème de l'union de l'âme et du corps fait piteuse mine devant les bobines Ruhmkorf actionnées par la volonté des médiums.

La *Réforme*, de Bruxelles, réédite simplement un mot de la fin qu'elle a puisé dans les journaux français.

A la sortie du Congrès des spirites :

— Et vous, docteur, croyez-vous aux revenants ?

— Comment pouvez-vous me demander cela ? Mais si je croyais aux revenants, je changerais de profession.

El Resumen, de Madrid, se plaint que la section d'occultisme a pris trois séances, ce qui a ennuyé les délégués espagnols. Ils ont demandé au Congrès de reconnaître l'existence de Dieu ; le Congrès n'y adhéra pas. Voilà pourquoi les spirites sont encore sans Dieu.

.....
 Nous nous abstenons de réflexions sur les citations qui précèdent, en laissant l'appréciation à chacun ; nous faisons exception, toutefois, pour l'article dernier de *El Resumen*.

Ce journal dit que les délégués espagnols ont demandé au Congrès de reconnaître l'existence de Dieu et que le Congrès s'y est refusé.

Star and Herald fait la même remarque ; d'autres journaux encore, notamment *le Gaulois*. Tous appuient fortement sur cet incident qui n'a qu'une apparence de gravité. Nous nous expliquons :

Il est utile de rappeler que le *Congrès spirite et spiritualiste international* avait adopté le programme que voici :

On traitera des deux points fondamentaux suivants : 1° la persistance du *Moi* conscient après la mort, autrement dit l'immortalité de l'âme ; 2° les rapports entre les vivants et les morts. *Toutes les questions qui divisent seront écartées.*

Or, l'une des questions qui divise le plus est incontestablement celle de Dieu.

Il paraîtra paradoxal qu'une pareille question ait été en discussion dans un milieu *spiritualiste*. Pour le comprendre il ne faut pas oublier que le Congrès dont il s'agit se composait de spirites, spiritualistes, théosophes, swedenborgiens, occultistes, partisans de la théorie psychique, magnétistes, théophilanthropes, kabbalistes.

Ces différentes écoles, quoique s'appuyant sur une base commune, ont des

divergences sur la croyance en Dieu, ou si l'on veut, sur la manière de l'expliquer.

Il nous semble que, dans ces conditions, ce Congrès a été sage en écartant cette difficile question, d'autant plus qu'elle ne faisait pas partie de son programme.

Il est donc inexact de dire que les spirites n'ont pas voulu reconnaître l'existence de Dieu. La vérité est que le règlement du Congrès s'opposait à la discussion publique de cette question.

JOURNAUX FRANÇAIS

Le *Rappel*, le *Parti ouvrier*, le *Courrier du soir*, la *Nation*, le *Figaro-Eiffel*, le *Bulletin officiel de l'Exposition*, la *Lanterne*, le *Petit Centre* (Limoges), la *Liberté*, la *Justice*, le *Petit Parisien*, la *Loire* (Saint-Etienne), la *Gazette de France*, le *Siècle*, la *Nation*, l'*Intransigeant*, la *France*, la *Gazette du Centre* (Limoges), *Paris-capitale*, le *Courrier de Lyon*, *Gil-Blas*, la *Marseillaise*, la *Chaine Magnétique*, le *National*, le *Voltaire*, le *Clairon*, l'*Avenir*, le *Moniteur de la médecine*, etc., etc. parlent du Congrès sans commentaires, ou en des termes qui n'ont rien d'intéressant pour nos lecteurs.

Nous citerons les journaux qui veulent bien entrer dans la discussion quel qu'en soit l'esprit.

Le *Soir* trouve le Congrès spirite étonnant en ce sens que les spirites n'ont aucune raison pour se déranger. — « Chacun d'eux peut, sans sortir de chez lui, évoquer, non seulement les vivants, mais les morts, se mettre en communication d'idées et en communication verbale avec les personnages de tous les pays, même avec ceux qui n'ont jamais existé, etc. »

On peut se demander où l'auteur de cet article a étudié le spiritisme ?

Le *Télégraphe* cite un passage des ouvrages d'Allan Kardec contenant la définition de l'Esprit : âme, matière, périsprit.

Il termine en disant qu'en dépit de ces déclarations il reste incrédule.

Le *Glaneur*, de Saint-Quentin, établit une distinction entre le spirite et le spiritualiste, et ajoute :

La croyance aux esprits est vicille comme le monde, et les évocations d'âmes font partie des livres saints de toutes les religions. On peut rattacher au spiritisme tous les phénomènes de possession démoniaque dont l'Église s'est préoccupée au point d'instituer des rites spéciaux pour l'exorcisme. Swift, dans son voyage de Gulliver à l'île de Laputa, représente une assemblée de savants conversant familièrement avec les âmes d'Alexandre, de Socrate, de Frédéric le Grand, etc. C'était du spiritisme avant la lettre.

Le *Temps*, à propos de l'ouverture du Congrès, et après avoir énuméré tous les pays représentés, ajoute :

« Ces délégués appartiennent aux deux sexes dans des proportions à peu

près égales. Les hommes représentent toutes les classes de la société, depuis les plus élevées jusqu'aux plus modestes. Quelques membres appartiennent à la plus haute aristocratie, celle du Nord principalement, et portent des noms quasi historiques.

« En ce qui touche l'élément féminin, on nous pardonnera de constater que, même dans l'étude de ces bizarres questions, la coquetterie ne perd jamais ses droits. Toutes les déléguées sont en toilette de fête. Quelques adhérentes toutes jeunes, blondes, roses, frêles et jolies, venues du Nord vraisemblablement, portent de ravissantes toilettes estivales.

« M. Jules Lermina, qui occupe le fauteuil de la présidence, après avoir souhaité la bienvenue aux membres du Congrès, a ouvert la séance en donnant quelques explications sur le but que poursuit le Congrès spirite et spiritualiste.

« Cette œuvre, dit-il, n'est rien moins que l'affirmation de la science nouvelle, l'alliance de la physiologie et de la psychologie, le défi jeté par la libre recherche au préjugé et à la routine, la levée en masse des chercheurs de vérité contre l'obscurantisme, qui se réclame, pour arrêter l'essor de l'esprit humain, de l'intolérance persécutrice et irraisonnée des académies et des églises. »

Le *Gaulois* plaisante les spirites et notamment M. Lacroix, à propos de choses d'outre-tombe racontées par celui-ci, et qui constitueraient une théorie que les spirites eux-mêmes n'admettraient pas. Il reconnaît néanmoins qu'il ne s'est produit, au cours des réunions, aucun dissentiment.

Le *Var Républicain*, de Toulon, après avoir vivement critiqué cette même communication faite au Congrès par le spirite américain, M. Lacroix, ajoute : « Voilà d'extraordinaires folies, mais en même temps un problème se pose, digne d'amener autre chose qu'un sourire sur les lèvres, et, en somme, presque inquiétant.

« Ces erreurs, ces illusions rendent ces hommes heureux.

« Et alors devons-nous être si fiers de notre santé d'esprit, nous qui, nous sentant le cerveau en équilibre, traitons ces détraqués avec une ironique pitié... »

L'*Aquitaine*, de Bordeaux, fait les mêmes réflexions que le *Var*, au sujet de la communication du spirite américain qu'elle ridiculise.]

Le *Charivari* reste le *Charivari*. — Il s'empare de la note comique et la fait résonner le plus fort possible.

La *Semaine du fidèle*, qui se publie au Mans, ne voulant sans doute pas mentir à son titre, attribue au démon les phénomènes spirites, ce qui n'étonnera personne.

Le *Grelot* écrit ce qui suit :

« Un Congrès spirite s'est tenu ces temps derniers à Paris.

« Rien d'amusant comme les conclusions arrêtées par le congrès sur un

certain nombre de questions. Il faut voir la gravité avec laquelle on a discuté de saugrenus problèmes énoncés de la plus baroque façon.

« Voici, à titre d'exemple, les conclusions de la *section d'occultisme* :

« L'homme présente une véritable hiérarchie cellulaire couronnée par la cellule nerveuse. La terre présente une série hiérarchique d'êtres couronnés par l'humanité qui est le cerveau de la terre. Chaque être humain est une cellule nerveuse de la terre et chaque âme humaine est une idée de la terre.

« *Voilà pourquoi votre fille est muette !* »

Nous renvoyons l'auteur de cet article à M. Papus, occultiste distingué, directeur du journal *l'Initiation*.

Le *XIX^e Siècle*, par la plume de M. Henri Fouquier, fait de notre congrès le sujet d'une chronique. L'auteur ne partage pas nos idées, ce qui est son droit incontesté. Nous ne voulons relever de son article qu'un seul point sans importance. Il est mal renseigné quand il dit que les séances du congrès se sont tenues dans un certain mystère. Nous avons au contraire fait distribuer un nombre considérable de cartes d'entrée qui n'étaient que rarement demandées à la porte. Et en ce qui concerne la presse, nous affirmons que des lettres d'invitation ont été adressées à tous les journaux par la commission exécutive.

La *Paix Sociale* publie précisément la lettre d'invitation à la presse dont nous venons de parler.

On sait que ce journal a fondé l'œuvre de la Ligue nationale contre l'athéisme et lutte pour la défense de ces deux affirmations : Dieu et l'immortalité de l'âme.

Le *Soleil*, dans un article signé *Jean de Nivelles*, qui tient deux colonnes du journal, nous apprend qu'il a toujours eu une certaine pitié pour ceux qu'on nomme des simples d'esprit ou des toqués. — Les plaisanteries qui suivent n'ajoutent rien à cette déclaration. C'en est assez du reste pour faire comprendre à ceux qui connaissent la question spirite que l'auteur de cet article ne la connaît pas du tout.

La *République Française* publie un long article dans le genre du précédent.

Le *Parti National* discute les résolutions qui ont été prises en se demandant s'il est bien vrai que la doctrine spirite s'allie parfaitement à toutes les données de la science et de la philosophie aujourd'hui connues.

Il voudrait savoir ce qu'en pensent les savants et les philosophes.

Les spirites ont répondu cent fois à cette question : Pour que les savants puissent se prononcer en connaissance de cause, il est au moins nécessaire qu'ils se donnent la peine d'étudier le sujet... sérieusement.

L'Union de l'Ouest, d'Angers, cite tout simplement un article du *Main* faisant l'historique du spiritisme.

Le *Petit Journal* rappelle le but du congrès : « Déterminer raisonnable-

ment et scientifiquement les rapports qui peuvent exister entre l'élément immortel de l'homme et les phases successives de l'évolution humaine, c'est-à-dire entre la vie et ce qu'on appelle improprement la mort. »

Il constate, comme un fait digne de remarque, qu'un fraternel accord a persisté pendant toute la durée du congrès.

L'*Echo de Paris* ne partage pas les idées spirites. Il avoue cependant que tout n'est pas à railler en bloc dans ces choses étranges contre lesquelles le bon sens proteste et la raison s'insurge. Ainsi, dit-il, le pressentiment n'est pas absolument niable : mais il n'est démontré, ou plutôt n'existe *qu'après l'événement...* Ce n'est pas qu'il y ait parfois d'étranges rencontres et de singulières fatalités dans la marche des choses.

« Un exemple historique, peu connu, de ces accidentelles influences est le suivant :

« Quatre jeunes gens, quatre militaires, causaient une après-midi à voix basse, dans une salle de cabaret. Ils avaient la flamme dans les yeux, la vaillance au cœur. Trois surtout semblaient animés d'une ardeur toute frémissante. Le quatrième, plus contenu, d'une apparence moins emportée, écoutait davantage, et paraissait réfléchir avant de se prononcer. Ses camarades s'attachaient à le presser, à l'encourager, à l'entraîner. Les mots de liberté, de patrie, d'affranchissement embrasaient leurs lèvres, et leurs mains agitées se tendaient fébrilement vers celles de leur compagnon, plus sage ou plus froid, comme pour l'attirer à eux.

« — Je suis de cœur avec vous, mes amis, murmura-t-il après un silence. Et comme on sollicitait sa réponse décisive : Mais un complot, c'est bien grave !... Nous jouons nos têtes, camarades !...

« Et comme les autres insistaient, celui qui paraissait hésiter se leva, ayant aperçu dans un coin de la salle une carte souillée, piétinée, fangeuse, jetée là par quelque joueur en déveine, il s'écria, comme poussé par une fatalité inconnue, du ton léger d'homme qui consulte en riant le sort et joue à pile ou face quelque bagatelle :

« — Eh bien ! camarades, c'est dit... je suis des vôtres... si cette carte que vous voyez là-bas par terre est...

« Il chercha un instant, puis, comme il était beau garçon, qu'il avait vingt-trois ans et l'âme éprise, il finit gaiement :

« — Je suis avec vous si c'est la dame de cœur !

« Il retourna la carte. C'était la dame de cœur.

« Ce jeune homme, dont une carte fixait ainsi la destinée, se nommait Borie, et il suivit, comme il l'avait promis, jusqu'à l'échafaud, ses compagnons, les sergents de La Rochelle.

« Le congrès spirite aurait pu, sur le pressentiment et d'autres matières psychiques compréhensibles, donner des éclaircissements, il a préféré se préoccuper de la photographie des formes invisibles.

Les éclaircissements demandés par l'auteur de cet article se trouvent

dans les ouvrages traitant du spiritisme. Le congrès ne pouvait pas s'occuper de ces questions ; il n'en avait ni le temps ni les moyens.

L'*Etoile*, journal de M. l'abbé Roca, publie *in-extenso* le discours prononcé par ce dernier au congrès, on en trouvera l'analyse dans une autre partie de cet ouvrage.

Le *Matin*. M. Gaston Jollivet raconte qu'il a assisté à deux séances de spiritisme ; la première fois *au temps où j'étais écolier*, dit-il, la seconde, à l'âge où l'on croit à l'amour.

« La première séance a fait de moi un apôtre, la seconde un esprit fort. Est-ce l'enfant qui a eu raison de croire ou l'adolescent de douter ? Je ne saurais le décider.

« En tout cas, la croyance au spiritisme est une reconnaissance explicite du dogme de l'immortalité de l'âme, et à ce titre elle mérite, sinon le respect, du moins la tendre pitié de quiconque a le bonheur, ou selon les matérialistes, la vanité de croire que nous ne mourons pas tout entiers.

« Aussi serai-je très surpris de voir le spiritisme condamné par l'Eglise si je pensais que cette rigueur doit être éternelle.

« Quant aux pouvoirs laïques, ils auraient également mauvaise grâce à molester le spiritisme.

« Reste la science. Celle-là, à mon sens, comme l'Eglise et comme l'Etat, a le devoir de suspendre son jugement sur le spiritisme. On a rappelé dernièrement ce mot de William Thompson : « La science est tenue, de par l'éternelle loi de l'honneur, de regarder en face tout problème, si fantastique qu'il soit, qui se présente franchement à elle. » C'est la vérité même et nous comprenons qu'un autre savant devant lequel on haussait les épaules hier, en parlant d'Allan Kardec et ses disciples, se soit borné à répondre : « Ne riez pas ! Je suis trop vieux pour m'occuper du spiritisme, mais ce sera peut-être la gloire du xx^e siècle d'en avoir percé le mystère. »

Le *Mot d'ordre*, à propos de la conférence de M. Jules Lermina, à la salle des Capucines, dit en parlant de ce dernier : « Est-il spirite ? Oh ! que non pas. Il a trop de bon sens, surtout trop d'esprit pour donner dans des visions et dans des imaginations le plus souvent enfantines. Il ne prête créance qu'à ce qu'il observe, qu'à ce qu'il analyse »

Mais cette réserve est tout à l'honneur de M. Lermina. Il s'est présenté à nous loyalement, comme un chercheur de bonne volonté. Il a eu le courage de présider publiquement un congrès spirite. Et, dans ce rôle difficile, difficile pour lui avec les idées qu'il professe, il s'est montré absolument correct. Cette conduite lui a valu l'estime et les sympathies de tout le congrès. Il a agi comme le devraient faire tous les hommes sensés. Nous regrettons que le monde savant ne suive pas son exemple.

Le *Rappel* publie la protestation d'un de ses lecteurs à propos d'un article de ce journal intitulé : *Le congrès mystique*. Il termine par ces mots :

« Nous donnons volontiers à notre lecteur acte de sa protestation, sachant d'ailleurs que, si parmi les partisans de n'importe quelle doctrine nouvelle, il y a des charlatans, il y a aussi, et en grande majorité, d'honnêtes gens convaincus et qui, dans l'inconnu, ne cherchent que le vrai. »

L'*Indépendant Normand*, de Rouen, reproduit en partie un article de la *République* signé Ch. du Henune.

Nous extrayons de cet article de la *République* les passages suivants :

« Il ne faut pas trop en rire ; j'ai moi-même assisté à des expériences fort curieuses qui, je l'avoue, ont fait sur moi une profonde impression.

« Je ne viens pas défendre une doctrine, mais il est bon de s'y arrêter un peu, ne fût-ce que pour édifier nos lecteurs sur cette science occulte qui, si elle a le tort d'être abstraite, et par suite, de nuire à son expansion morale, — car au fond il y a toute une morale à déduire de ses effets, — n'en a pas moins produit de nombreux adeptes, puisque rien qu'à Paris seulement, le nombre des spirites croyants s'élève à près de quarante mille.

« Mais qu'est-ce qu'il y a de vrai au fond de tout cela ? Et peut-on affirmer qu'il n'existe pas de rapports directs entre l'humanité régnante et celle dont nous ignorons l'existence ? Rien ne peut nous faire prévoir ce que nous réserve l'inconnu, et j'entends par inconnu la vie immatérielle résultant du *moi* indestructible.

« En tous cas, il est certain que cette loi du *moi* transmissible et immortel rencontre beaucoup de croyants, même parmi les philosophes spiritualistes les plus éminents de notre époque.

« Qui sait ce que l'avenir réserve à cette croyance de l'occultisme — il y a bien des points mystérieux qui sont peut-être à la veille d'être percés. — toujours est-il que le spiritisme, après être resté longtemps dans une ombre discrète, manifeste à nouveau son existence par des faits qui méritent l'attention du monde scientifique.

« Quant à ceux qui professent une croyance absolue dans les rapports qui peuvent exister entre les êtres vivants et ceux morts, c'est-à-dire entre le *moi* conscient, persistant après la chute du corps, et le moi humain, peut-être ces illuminés ou ces fous, ainsi qu'on les appelle, sont-ils plus près de la vérité que nous le croyons en général ; — c'est là le secret de l'avenir ! »

Le *Journal des Débats* s'exprime en ces termes dans un deuxième article :

« Le Congrès spirite et spiritualiste international a tenu lundi sa dernière séance. Durant huit jours, les spirites ont beaucoup travaillé sous la présidence de M. Jules Lermina. Ils étaient partagés en plusieurs sections, où l'on a longuement discuté les questions de spiritisme expérimental, de spiritisme philosophique, d'occultisme, de propagande, etc. Puis dans deux réunions générales tous les spirites assemblés (au nombre d'environ 500) se sont communiqué les résultats de leurs travaux et se sont mutuellement exhortés à poursuivre leurs investigations et à propager leur foi. Des Espagnols, des Anglais, des Américains, des Hollandais, des Allemands sont venus, à tour

de rôle, les uns dans leur langue maternelle, les autres en français, saluer leurs frères de France et leur dire avec de grandes effusions leur espoir de voir bientôt le *spiritualisme* universel opérer l'union des peuples.

« L'orateur qui paraît le plus en faveur parmi les spirites français est un certain M. L. Denis, qui a la parole facile, abondante et toujours vibrante. Il a le regard plein de feu, de belles attitudes d'apôtre et une profusion d'images romantiques à rendre jaloux le meilleur des disciples du Père Lacordaire. Il a une façon noble et attristée de déclarer : « Périssent nos noms, périsse notre mémoire, périsse notre honneur même, pourvu que la vérité, etc... » qui donne au plus humble des spirites l'orgueil mélancolique des martyrs obscurs et des héros inconnus. »

Nous nous bornerons à ces nombreux extraits que nous avons réduits autant que possible afin de ne pas trop fatiguer nos lecteurs. Nous n'avons voulu que donner une idée générale, approximative, de l'appréciation des journaux français et étrangers.

Il résulte de ces observations qu'à part les critiques habituelles, les clichés obligatoires, la raillerie spirituelle où domine la note sceptique, la presse n'a rien dit de nouveau contre nous. Et que pouvait-elle dire au surplus ? On peut trouver extraordinaire, mais non plaisant, le fait d'une réunion de gens venus de tous les points du globe pour affirmer publiquement une croyance raisonnée qui, dans leur esprit, doit aider au progrès moral de l'humanité. On peut n'en pas approuver l'idée, mais on doit, ne serait-ce qu'au point de vue de la liberté de chacun, n'en blâmer personne.

Nous avons tant de fois répondu aux critiques sincères ou intéressées de nos contradicteurs ; les arguments qu'ils nous opposent varient si peu, que nous croyons superflu de faire les mêmes réponses aux mêmes objections.

De ce que la presse s'est beaucoup occupée de notre congrès, nous en tirerons cette conséquence que les questions mises à jour commencent à attirer sérieusement l'attention des penseurs ; et nous ferons cette remarque que, parmi les articles cités, il s'en trouve qui ne nous sont pas hostiles. Or, ne pas nous attaquer en pareille circonstance équivaut presque à une approbation, surtout si l'on considère que certains écrivains, pour d'honorables raisons, ne peuvent souvent pas dire tout haut ce qu'ils pensent tout bas.

En définitive, si, comme nous en sommes convaincus, nous possédons une parcelle de la vérité que nous cherchons, nos idées triompheront certainement un jour.

Tout en désirant que ce moment soit proche, nous l'attendons patiemment, car nous savons que le temps n'est rien.

CHAPITRE II

SÉANCES PRÉPARATOIRES
DU CONGRÈS

SÉANCE DU 24 AVRIL 1889

M. le D^r Chazarain préside; assesseurs : MM. Camille Chaigneau, Gabriel Delanne, Jacques Papus, P.-G. Leymarie, Caminade.

M. C. Chaigneau lit le procès-verbal de la réunion préparatoire; publié dans la *Revue spirite* du 15 avril 1889. Ce procès-verbal est adopté.

M. Leymarie lit les adhésions reçues pour le Congrès, les voici :

M. le D^r Hoffmann et le major Ungher, du journal *Lux*, à Rome, et de l'*Academia internazionale per gli studi spiritici e magnetici*, et ses adhérents, représentés par M. Leymarie. — La société parisienne des études spirites, président M. C. Chaigneau, lequel représente aussi le groupe Jean, président M. Georges, et le journal *la Vie posthume*, de Marseille — La Solidarité spirite, à Paris, président M. Bruvry. — La Société fraternelle de Lyon, président M. H. Sausse, et le groupe Perrache, de Lyon, président M. Chevallier, représentés par M. Gabriel Delanne. — Le groupe Girondin, président M. Brisse, représenté par M. G. Delanne. — Le groupe Bienfaisance, à Paris, président M. Pichery, et l'Enseignement spirite de Reims, président M. Betch, représentés par M. Pichery. — M. Bouyer représente le Groupe Poulain, Paris. — Le *Banner of light*, grand journal spiritualiste américain, représenté par M. H. Lacroix. — L'Union spirite de Reims composée des groupes : le Progrès, président M. Le Fils; la Bienfaisance rémoise, président M^{me} Devaux; la Charité, président, M. Londat; le Spiritualiste pratique, président, M. Lassau; la Vérité, président M. Monclin; Groupe Berger, rue Corcellet 3; et d'autres groupes nombreux et leurs adhérents disséminés dans les départements de l'Est, sous la direction de M. Sohier et P. Monclin, porte Fléchambault à Reims. — L'Union spirite de Reims est représentée par MM. Gabriel Delanne et P.-G. Leymarie. — Groupe de Poulseur, Belgique, présidé par M. Leruth. — Groupe rue des Arquebusiers, présidé par M. Wisselle. — Le capitaine Ernesto Volpi, publiciste, nous envoie l'adhésion de *Gruppo Sparso* (groupe épars) dont les membres les plus influents sont : MM. le professeur Alexander Reggiani, littérateur connu; professeur Stefano Vacca, écrivain de mérite; docteur Barbieri de Introïni, théosophe et orientaliste; Michel-Ange Pezziardi, grand médium; professeur Vespasiani et son groupe; Galli Barreggi, peintre; comte Louis Gualtieri, professeur et écrivain célèbre; Centro de Pesaro, dirigé par le professeur Francesco Rossi Pagnoni et docteur Moroni : M. Ercole Chiaia, à Naples, et son groupe : M. Leymarie représente Gruppo Sparso. — M. Bouyer; qui préside son groupe à Figers (Charente-Inférieure), avec l'aide de son ami Guiet (Théodore), nous envoie aussi l'adhésion du groupe de Chillac, président M^{me} Besson; groupe Chatenet, président M^{me} Jeanne Ballay; groupe Saint-Genis, président M^{me} Léontine Moreau; groupe Saint-Fort-sur-Gironde, président M. Morandièrre; groupe Soulignonne, présidents MM. Brasseau et Rocheteau;

groupe Nicul-les-Saintes, président M. Guérin Eugène; groupe Saint-Sever, présidé par M^{me} Céline Merceron; groupe Colombier-Montil, président M. Bonnin Auguste; ces neuf groupes sont représentés par M. P.-G. Leymarie. — M. L. Lecocq représente le journal *les Étudiants swedenborgiens*, et le groupe nombreux qui s'y rallie. — MM. Arnould et Caminade représentent la *Revue théosophique*. — MM. Gabriel Delanne, Auzanneau et Bouvery représentent le journal *le Spiritisme*. — M. Jacques Papus et Montière représentent le journal *l'Initiation*. — M^{me} de Morsier représente le journal *l'Aurore*. — MM. P.-G. Leymarie, Joly et Vautier, représentent le journal *la Revue spirite*. — M. Mouline représente le groupe de Blésignac (Gironde). — M. P. Puvis représente le journal *le Messager*, de Liège (Belgique). — M. Samuel Lessard, le journal qu'il dirige : *la Religion laïque*. — M. G. Delanne représente le journal de M. Martin, *le Moniteur spirite et magnétique*, de Bruxelles. — M. le vicomte de Torres-Salanot présente l'adhésion de la *Revista Espirita*, de Barcelone, et la sienne très importante. — M. Auzeau représente son groupe. — M. Darrault, 33, rue de Rambuteau, le sien.

Représentations personnelles : M^{me} la comtesse d'Adhémar. — M^{me} la duchesse de Pomar. — M^{me} H.-P. Blayatsky. — M^{me} de Morsier. — M^{me} P.-G. Leymarie. — M^{me} Alexandre Delanne. — M. Van de Ryst. — M. F. Baissac. — M. Martin. — Commandant Bloum. — Commandant Balanci. — M. François. — M. Georges. — M. Mongin. — M. C. Chaigneau. — M. P.-G. Leymarie. — M. Gabriel Delanne. — M. Alexandre Delanne. — Docteur Chazarain. — M. Jacques Papus. — M. G. Barlet. — M. J. Lejay. — M. Léon Denis. — D^r Flaschoen. — M. Gambu. — M. Pelletier. — M. Caron. — M^{me} Deconninck. — M. de Montaut. — M. Gay. — M. Vincent. — M. Caminade. — M. Arnould. — M. Montière. — M. Moussy. — M. Fraisse. — Capitaine Robaglia. — M. Warchawsky. — M. Smyth. — M. Hugo d'Alesi. — M. Blin. — M. Rouxel. — M. Lebourgeois. — M. Engel. — M. Poulain. — M. Boyer. — M^{me} Arnault. — M. Lecocq. — M. Vergniajoux. — M. Fabre. — M. Bouvery. — M. Auzanneau. — M. Vissel. — M. Bacquery. — M. Bouvry. — M. Vigné. — M^{me} Vigné. — M. H. Lacroix. — M. Réveillac. — M. Courtépée, avocat. — M. Pichery. — M. Rastier.

Le président demande si les délégués présents ont à présenter des conseils, ou quelques projets, pour la bonne direction de l'œuvre entreprise.

M. Mongin demande :

1° Que les directeurs des journaux soient inscrits d'office comme membres de la commission exécutive;

2° Qu'on laisse à cette commission le soin de nommer son président;

3° Qu'on centralise au siège de la commission, les listes des adhésions et les listes de souscriptions pour en faire une liste unique que les journaux favorables au Congrès reproduiront intégralement;

4° Que pour les séances publiques du congrès on offre la présidence d'honneur, la présidence effective, et les vice-présidences, aux spirites influents dans le monde scientifique et littéraire.

La première demande de M. Mongin est acceptée à l'unanimité.

La deuxième obtient l'assentiment général.

La troisième et la quatrième sont adoptées, chacun les ayant formulées dans son esprit.

M. C. Chaigneau demande :

1° Que le but du congrès soit nettement déterminé;

2° Que les discours prononcés en réunion publique ne puissent s'écarter des idées admises et collectivement officielles;

3° Que les réunions privées, au contraire, soient officieuses, de manière que chaque délégué puisse apporter son contingent de lumières aux congressistes.

M. P.-G. Leymarie demande que dans les réunions privées du Congrès, chacun puisse présenter ses idées personnelles, et en débattre; en général, dit-il, les commissions exécutives, après avoir reçu toutes les adhésions, les vœux, les adresses, les mémoires, les classent et forment autant de commissions pour les séances privées du Congrès, qu'il y a de questions importantes à débattre. Les délégués de la province et de l'étranger, sachant que, dans telle commission, se débattent les idées qui leur sont chères, s'y rendront et s'y feront inscrire en arrivant pour les séances du Congrès. Chaque matin, de 8 heures 1/2 à 11 heures 1/2, travail des commissions, placées séparément en un bureau spécial; après les débats, les secrétaires de chaque commission en feront un procès-verbal succinct, que, dans l'après-midi, de 2 à 5 heures, ils liront, devant toutes les commissions réunies qui approuveront ou remettront pour insuffisance d'études. Un procès-verbal général de tous les travaux des commissions sera lu en réunion générale privée. En conséquence, c'est librement que toutes les opinions auront pu s'exprimer en des débats fraternels et devant leurs pairs. Quant aux séances publiques auxquelles la presse sera invitée, nous sommes de l'avis exprimé par tous, et particulièrement par M. C. Chaigneau, que les orateurs ne puissent s'écarter de la ligne tracée et collectivement officielle.

Ce qui précède a l'assentiment de tous les délégués.

M. J. Papus demande que la commission fixe un délai maximum, pour recevoir l'adhésion de tous les groupes ou sociétés, de tous les journaux, de toutes les personnes qui veulent être membres du Congrès.

Sur la demande de M^{me} A. Arnaud, le bureau de la commission exécutive est immédiatement formé, le voici :

MM. Caminade, J. Papus, D^r Chazarain, G. Delanne Mongin, P.-G. Leymarie, C. Chaigneau. — *Traducteurs interprètes*: MM. Baissac, Warchawsky, Smyth, H. Lacroix, M^{lle} de Volska, James.

Le commission exécutive décide que toutes les adhésions seront reçues jusqu'au 31 juillet prochain, au siège social provisoire, *Revue spirite*, 1, rue Chabanais. Une adresse, rédigée par le bureau, sera adressée à tous les spirites et spiritualistes connus.

Le journal le *Spiritisme* a réuni une somme de 500 fr. qui provient de plusieurs adhérents. — Société de librairie spirite, 200 fr. — M. Courtépée, avocat, 20 fr. — La *Vie Posthume*, 20 fr. — Groupe Jean, à Marseille, 10 fr. — P.-J. Leymarie, 20 fr. — M. Fraisse, 5 fr. — Famille C. Chaigneau, 5 fr. — M. Mongin, 5 fr. — Commandant Bloume, 10 fr. — A. Engel, 20 fr. — Solidarité spirite, 20 fr. — M. Delacroix, 20 fr. — M. James Smyth, 10 fr. — M. Victor Moussy, 2 fr. — J. Warchawsky, 3 fr. — M. Robaglia, 3 fr. — M. Hippolyte, horloger, 10 fr. — M^{me} Schaub, 10 fr. — Une dame de Clermont, 3 fr. — M^{me} Pognon, 5 fr. — M^{lle} Pognon, 5 fr. — M^{me} Cuchet, à Paris, 10 fr. — Groupe Jean de Marseille (2^e versement), 10 fr. — M. E. Michel, à Caen, 5 fr. — M. A. Caron, 50 fr. — M^{me} Gonel, à Paris, 5 fr. — Famille Baulant, 5 fr. — M^{me} Devillaine, 2 fr. — M. Vigoureux, à Bouloc, 2 fr. — M^{me} X..., à Paris, 10 fr. — M. Reveilhac, à Paris, 30 fr. — M. Stréiff, à Paris, 5 fr. — M^{me} Emilie Bon-tat, 5 fr. — M. Verrieu, Grand-Combe, 2 fr. — M. Griffon, à Reims, 20 fr. — Groupe de Rochefort (M. Croze), 40 fr. — M^{lle} Duplenne, 4 fr. — M. Gautier, 20 fr. — M. Del-

lia, 10 fr. — M. Garimond, 2 fr. — M. Lyon, 50 fr. — M. Denis, de Tours, 50 fr. — M. Frottier, 3 fr. — M. Tordeux, 2 fr. — M. Courlot, 5 fr. — M. Trosseille, 5 fr. — M. Hardy, 2 fr. — M. Brossard, 3 fr. — Un anonyme, 2 fr. — M. Auguste Gronier, 5 fr. — M. Charles Gronier, 5 fr. — M. Laurain, 3 fr. — M. Degeonge, 1 fr. — Anonyme, 5 fr. — M. Blanger, 5 fr. — M. Millard, 2 fr. — M. Lenvoisé, 2 fr. — M. Gavot, 10 fr. — M^{me} Quelquesjeux, 1 fr. — M. Frépillon, 1 fr. — Anonyme, 5 fr. — M. Becourt, 10 fr. — M. Lefebvre, 2 fr. — M. Toulx, 5 fr. — M. Desbenard, 5 fr. — M. Martin Bruxelles, 5 fr. — M^{me} Autray, 10 fr. — Groupe Dion, 1 fr. — M. Girardin, 1 fr. — M. L'Hérault, 1 fr. — M. Pommier, 1 fr. — M. Beaulieu, 1 fr. — M^{llo} Lévêque, 1 fr. — M. Steiabac, Charles, 1 fr. — Deux anonymes, 1 fr. — M^{me} Page, 5 fr.

SÉANCE DU 1^{er} JUIN 1889

DÉCISIONS DE LA COMMISSION EXÉCUTIVE

Le *Congrès spirite et spiritualiste international* s'ouvrira le lundi, 9 septembre 1889, et se terminera le 16 ; la commission exécutive, nommée par les délégués, attend que nos correspondants, journalistes, chefs de sociétés, chefs de groupes et individualités isolées, nous adressent leurs travaux, mémoires et remarques avant le 16 août.

La commission exécutive ne peut tracer la marche des travaux qu'après avoir lu les mémoires et les remarques qui lui seront adressés, 4, rue Chabonais, à son siège social, chez M. Leymarie.

La commission exécutive se partagera le travail de lecture des mémoires, elle les classera selon leur nature et leur tendance ; au Congrès les délégués trouveront autant de sous-commissions qu'il y aura de sujets à traiter ; chacun aura beaucoup à dire, et comme le travail sera centralisé pour en opérer une division judicieuse, les membres du futur Congrès feraient acte de prévoyance s'ils élaboraient à l'avance les sujets qu'ils auront à cœur de traiter, et nous expédiaient leurs manuscrits ou leurs missives, le plus tôt possible.

Les délégués se feront inscrire à la sous-commission à laquelle leurs mémoires respectifs seront attribués, et même à plusieurs divisions s'ils veulent s'occuper de travaux divers ; le travail d'élaboration étant fait le matin, de 8 heures à midi, dans les diverses sous-commissions, le compte rendu de ces discussions intéressantes sera lu l'après-midi, de 3 à 6 heures, en assemblée générale des membres de toutes les commissions, nommés dans chaque division par les secrétaires.

En conséquence, point n'est besoin de craindre que la discussion dans les bureaux ne soit aussi large que possible, et que la commission exécutive s'arrogé le droit d'écarter tel sujet pour n'en admettre que d'autres à son gré ; les sous-commissions jugeront du bien fondé des travaux qui leur seront présentés et décideront si l'on doit en débattre, l'après-midi, dans la réunion générale des membres de toutes les sous-commissions.

ADHÉSIONS AU CONGRÈS

Paris : groupe de M^{me} Arnaud, 29, rue du Château-Landon, représenté à la séance par trois délégués (omis par erreur dans la liste du 1^{er} mai).

Saint-Petersbourg : groupe Rochester. — Rochefort-sur-Mer, groupe La Fraternité, Président M. Croze-Rome: Unité et Fédération, groupe de l'académie internationale pour les études spirites et magnétiques. — Florence : représentée par le professeur Damiani. — Lecce : représentée par le comte Cresci. — Palerme : représentée par le baron Bereventano. — Venosa : représentée par le docteur Santangelo. — Teramo : représentée par le professeur Falcomer. — Rieti : représentée par l'ingénieur Dupré. — Spoleto : représentée par le capitaine Viola. — Terni : représentée par M. Caraccioli. — Bondeno : représentée par le sénateur Borselli. — Genova : représentée par le docteur Anfossi. — Caen (Calvados), M. E. Michel donne son adhésion au Congrès.

SOUSCRIPTION POUR LE CONGRÈS

MM. Aviragnet, Pointis-Isnard, 5 fr. — Famille Vigné, 10 fr. — Pierre Geraud, 10 fr. — Un juge de paix, 1 fr. — Baptiste Gaillard, à Puyvieux, 2 fr. — Chapet, à Lyon, 10 fr. — (Professeur Reggiani A., 5 fr. — Docteur Barbieri de Introini, 5 fr. — Chevalier X, 5 fr. — Capitaine E. Volpi, 10 fr. — Du groupe Sparso (Italie). — Fabre, Paris, 10 fr. — Auguste Fromont, 5 fr. — Famille Wagner, 2 fr. — M. Richard Desandré, 5 fr. — M^{me} Joannès, de Bruxelles, 5 fr. — M^{me} Limet, 1 fr. — M. Guilbert, 1 fr. — M. Rouxel, 5 fr. — M^{me} Eulalie Catala, 5 fr.

Le groupe La Fraternité de Rochefort nous a envoyé par M. Croze, son président, la somme de 40 fr. déjà portés sur notre liste du 15 mai 1889 ; voici les noms des personnes qui ont souscrit : M. Croze, 5 fr. — Paillé, 2 fr. — Courte, 1 fr. — Poupy, 2 fr. — Faure, 2 fr. — Lamy, 3 fr. — Line, 2 fr. — Drouillard, 1 fr. — Bourit, 2 fr. — Thomé, 2 fr. — Guinaudeau, 3 fr. — Charron, 2 fr. — Gazeau, 1 fr. — Somme prélevée sur la caisse du groupe la Fraternité, 12 fr.

SÉANCE DU 15 JUIN 1889

Dans les commissions, toutes les questions et les mémoires envoyés au Congrès seront discutés, mais il faut, nous le répétons, que les spirites, les spiritualistes, les théosophes, les swedenborgiens, les occultistes, les atmistes adressent leurs questions et mémoires à la commission exécutive.

Dans les commissions qui tiendront leurs séances du 9 au 14 septembre 1889, la plus large liberté de discussion ; au contraire, dans les deux séances publiques des 15 et 16 septembre, les orateurs chargés de parler, ne le feront que sur des sujets déterminés à l'avance, sur lesquels tous les membres du Congrès seront d'accord.

L'Union spirite de Liège (Belgique) a nommé pour son délégué M. O. Henrion, un fidèle défenseur de la cause. — M. Peronneaud-Barbot, de Belluire, envoie son obole pour le Congrès en faisant des vœux pour sa réussite. — M. A. Robert, magnétiste bien connu, nous envoie de Marseille son adhésion au Congrès, ce qu'a déjà fait M. Durville au nom de son école ; ces messieurs nous assurent leur complet dévouement et considèrent que le magnétisme et le spiritisme proviennent de la même cause, qu'il est impossible de s'occuper sérieusement de l'un sans le secours de l'autre, et qu'ils complètent, par leur union, une science humanitaire et régénératrice ; ils ne doutent pas que tous les magnétiseurs sérieux et studieux ne s'em-

presentent de suivre leur exemple, et c'est ce que la commission exécutive espère, en les conviant à l'union avec leurs amis naturels, les spirites et les spiritualistes.

M. Van Straaten, villa Simpang, Apeldorn (Pays-Bas), directeur du journal hebdomadaire spiritualiste des Pays-Bas, nous envoie son adhésion, avec la promesse de donner toute la publicité aux travaux du Congrès ; le 12 juin à Utrecht, l'assemblée des spirites et spiritualistes a dû nommer un second délégué au Congrès ; M. Van Straaten était déjà désigné pour le premier.

M. Baulant, de Brie-Comte-Robert, nous envoie son adhésion chaleureuse.

Les théosophes spirites du groupe Carmina Simonelli (via Privata St Celso, 35 L.) nous signalent qu'ils ont nommé pour délégué au Congrès le capitaine Ernesto Volpi, notre ami estimé ; la lettre d'avis est signée : Carmina Carmino V. Simonelli, Carmina Simonelli (médiuim), Amelia Simonelli, Teresa Visconti, Eugenia Favas, S. Maestri, nata Baronessa de Struve, Pasqualis Vincenzo, professeur au collège militaire de Milan.

M. B. Martin, directeur du journal spirite et magnétique de Bruxelles, nous envoie son adhésion pleine et entière ; il assistera au Congrès et sera le bienvenu pour ceux qui l'aiment et l'apprécient. — M. Huc, de Chambéry, nous présente ses vœux et souhaite que nos adversaires reconnaissent la haute valeur de nos idées.

Le groupe Champelauson, de Grand'Combe, nous envoie, avec son adhésion, son obole.

LISTE DE SOUSCRIPTION (SUITE)

M. Huc Daniel, 5 fr. — M. Bourkser, 20 fr. — M. Vandersippe, 4 fr. — M^{me} Delage, 10 fr. — M. Perroncaud-Barbot, 2 fr. — Groupe de Champelauson, à la Grand'Combe, 7 fr. — M. Rocan, 5 fr. — Groupe Cevenol d'Alais, 10 fr. — M^{me} Olympe Dybowska, 2 fr. — M^{me} Bogelot, 5 fr. — Une théosophe (somme versée entre les mains du président de la Société Théosophique Hermès), 50 fr. — La *Revue Théosophique*, 50 fr. — M^{me} Hermance de Neufville, 10 fr. — M^{me} Létalenet, 2 fr. — Anonyme V. D. M., 20 fr. — M^{me} Anna Ruel, 2 fr. — Groupe de M^{me} Arnaud, à Paris, 12 fr. — M. Darget, 18 fr. — Deux F. E. S. d'Encausse, 2 fr. — M. Lafont, de Toulouse, 3 fr. 50. — M. Dechau, 2 fr. — M. Thibaud, de Bordeaux, 15 fr. 20. — M. Charles Lenoir, 10 fr. — M. Julien, à Paris, 2 fr. — M. Voisin, au Kroubs, 5 fr. — M. Bitaubé, 4 fr., — Anonyme M^{me} C., 25 fr. — M. Guillace, 5 fr. — M^{me} Crosnier, 5 fr.

Toutes ces souscriptions sont accompagnées de lettres fraternelles, pleines de bonnes paroles très encourageantes et remplies de cœur.

Les spirites de la religion lyonnaise désirant s'entendre au sujet du congrès du 9 septembre se sont réunis en assez grand nombre le lundi de la Pentecôte pour échanger leurs vues au sujet de la propagande de notre philosophie et essayer de formuler les vœux qu'ils croient devoir soumettre aux délibérations du Congrès.

Vingt groupes ou sociétés spirites étaient officiellement représentés à cette réunion préparatoire dont les travaux seront repris et continués le dimanche 23 juin à 2 heures, 7, rue Terraille.

Un pressant appel est fait, à nouveau, à tous les chefs de groupes et spirites isolés de la région qui n'assistaient pas à cette réunion, afin de les engager à se joindre

personnellement à leurs frères, avec adhésions et vœux pour donner plus de force et d'autorité aux décisions qui pourront être adoptées.

La nouvelle réunion générale pour le dimanche 23 juin à 2 heures, 7, rue Ter-
raille, au premier.

SÉANCE DU 1^{er} JUILLET 1889

Il n'est pas question d'écarter arbitrairement tel ordre d'idées présentées au Congrès ; les délégués auront toute facilité, en arrivant à Paris, de trouver leurs mémoires dans la section à laquelle ils seront attribués, ces mémoires étant portés à l'ordre du jour des tenues de cette section.

Prière est faite à nos correspondants, surtout aux publicistes spiritualistes et spirites, de bien déclarer que le Congrès n'est point celui d'une église fermée, avec ses dogmes arbitraires et ses préjugés, mais au contraire une réunion d'hommes libres, chercheurs consciencieux qui demandent la lumière de vérité à toutes les écoles du spiritualisme moderne, à tous les chercheurs consciencieux amis de la justice, qui croient à l'éternité de l'âme et aux rapports constants entre les vivants et les morts.

On nous objecte que nous supprimons Dieu, et nous ne distinguons pas bien le pourquoi de cette suppression ; cette question, qui est capitale pour certains délégués, aura sa section, et pendant plusieurs jours, ces délégués pourront y présenter toutes leurs idées et les débattre largement.

Cette question de Dieu, diversement interprétée par les écoles spiritualistes et spirites, même par les membres d'une même école, est réservée pour les débats des commissions.

LISTE DE SOUSCRIPTION (SUITE)

M^{lle} de Wolska, 10 fr. — M^{me} Desgranges, 1 fr. — La rédaction de l'*Etoile*, 30 fr. — M. Greil, intendant, 5 fr. — M. le commandant Balencie, 5 fr. — M. A. François (M. S. T.), 5 fr. — M. E. Jolly, 3 fr. — M. Isabelle, 10 fr. — M. Auguste Leymarie, 10 fr. — M. A. Bardon, 5 fr. 60. — Union spirite (Henrion), 10 fr. — M. Daumont, 10 fr. — D^r Touyon, 5 fr. — M^{me} veuve Rocher, 5 fr. — M. Doyen, 2 fr. — M^{me} veuve Morel, 5 fr. — M. Wisselle, 5 fr. — M. Meynon, 0 fr. 50. — M^{me} Defauset, 1 fr. — M. Taliard, 0 fr. 50. — Anonymes, 1 fr. 70. — M^{lle} Grandineau, 1 fr. — M^{lle} Lucas, 2 fr. — M^{lle} Coutant, 5 fr. — M. Francisque, 5 fr. — Union spirite de Reims, 15 fr.

ADHÉSIONS AU CONGRÈS

M. Dechaud, à Alger, publiciste connu. — D^r Rasse, à Saint-Honoré-les-Bains, ancien disciple de Fourier. — L'ingénieur Giuseppe Palazzi, à Naples. — M. Sirven du groupe Cenevol, à Alais (Gard), commissaire de surveillance administrative. — MM. L. Cadaux, et E. Lantrac, pour le cercle de morale spirite, à Toulouse. — M^{me} Olympe de Dybowska, née de Telesyuska, à Cracovie. — M^{me} Eulalie Catala, le poète distingué, l'auteur de plusieurs œuvres spirites. — M. le D^r Touyon et M^{me} veuve Porcher, de Pont-Audemer. — M. Lefakis, à Braïla et ses amis. — M. le D^r Ch. de Sainte-Marie désire qu'on s'occupe de la réincarnation. — M. de Montaut

nous enverra ses observations pour le Congrès auquel il adhère. — M. le pasteur Ch. Lenoir, l'auteur de la thèse sur le spiritisme. — M. et M^{me} Parato (ingénieur), ainsi que M. et M^{me} Filosa, peintre très distingué. — M. G. Damiani, l'ardent et généreux défenseur de la cause. — M. Manuel Navarro Murillo, collaborateur pendant quinze ans, à la *Revista espiritista* de José de Fernandez, de Trujillo (Espagne). — M^{me} Ersylie Dufaut, l'auteur de la brochure : *Essai de philosophie universelle* avec M. E. Martin. — Les Ostendais, M. le capitaine de vaisseau Dufour en tête. — M^{me} Van der Meersch, d'Anvers. — M. Gevers. — M. Ch. Nozeran, payeur de l'armée en retraite.

La Société des spirites et des spiritualistes des Pays-Bas, président, P. Huet, et J. S. Gobel, secrétaire, annonce que MM. J. P. van Straeten, directeur du journal hebdomadaire : *Het spiritualistische Weekblad*, à Apeldoorn. P. A. J. Nepveu, instituteur à Utrecht ; M. P. Huet, pasteur de l'Église réformée, à Gaes, sont délégués au Congrès.

SEANCE DU 15 JUILLET 1889

Les journaux suivants : *Banner of light*, de Boston (États-Unis). — *Psyche Studien*, de Leipzig. — *Le Light*, de Londres. — *Le Rebus*, de Saint-Petersbourg. — *Le Sphinx*, de Munich. — *Le Religio journal philosophical*, de Chicago (États-Unis). — *The Herald of health*, de Londres. — *Golden gate*, de Saint-Francisco, donnent leur adhésion complète au Congrès.

M. Ch. Dumas nous envoie l'obole et l'adhésion du groupe spirite de Lezan. — M. le chevalier Jacopetti, magistrat à Milan, envoie son adhésion. — M. E. Volpi nous dit que des groupes se forment à Milan, et San-Remo, par des personnes éclairées et distinguées. — M. Joseph Loubris, à Cambridge (États-Unis). — L'Union spirite de Reims, représentée par plusieurs groupes. — M^{lle} Vera Krijanowska, fille du général, et sa mère, Russie. — M. Oswald Mutze, directeur du *Psyche Studien*, et sa rédaction, à Leipzig, attirent l'attention de leurs lecteurs sur le Congrès ; ils en parlent avec le plus haut intérêt.

La réunion des spirites et spiritualistes des Pays-Bas, tenue à Utrecht, le 12 juin 1889, présidée par M. P. Huet, secrétaire M. Corporaal, décidait que MM. F. van Straeten, directeur du *Het Spiritualistisch Weekblad*, à Apeldorn ; P. A. J. Nepveu, instituteur et chef d'école à Utrecht ; P. Huet, pasteur de l'Église réformée à Goes, étaient délégués au Congrès. La souscription des adhérents à la cause des Pays-Bas aura un caractère collectif mais anonyme.

M^{me} van Calcar, femme de lettres distinguée, à La Haye, rédacteur du journal *la Bonne Nouvelle*, et M. Roorda van Eysinga, pasteur de l'église réformée, écrivain remarquable, nous envoient leurs mémoires ; ils ne savent si leur santé leur permettra d'assister au Congrès.

M. J. Trésorier nous envoie l'obole et les desiderata nantais. — M. Marty, de Villemagne (Aude). — M. Lovera Michel adresse l'obole de son groupe, à Alger, avec les vœux de tous les adhérents. — M. D. A. C. adhère au Congrès et veut y assister. — M^{mes} veuve Badel et veuve Antoinette Bourdin souhaitent que l'harmonie, la concorde soient la règle pour tous ; nos F. E. S. de Genève vont s'unir pour souscrire et nommer un délégué. — M. Viguier réunira les spirites de Béziers

et tous les spirites de la région. — M. Chauvot, professeur, vœux rationnels pour le Congrès ; il réunira les spirites de Marseille. — M^{me} veuve Gonet, membre de la Société parisienne des études spirites, nous adresse ses vœux. — M. Henri Sausse envoie l'obole de nos frères lyonnais, et nous adresse un résumé fort bien fait de la conférence, à Lyon, de M. Metzger. — M. A. Oxon (Stainton-Moses), directeur du *Light*, lettre bien fraternelle, vœux bien sentis pour l'Union spiritualiste générale, qui compléterait celle qu'il a voulu établir il y a quelques années, et que sa santé, très affaiblie, l'a empêché de réaliser à son gré. — M. le professeur Amy, collaborateur dont les articles dans la *Revue spirite : Critiques de l'apologie du christianisme*, par M. Nicolas, sont reproduits *in-extenso* par les journaux du Mexique et de l'Amérique du Sud.

LISTE DE SOUSCRIPTION (SUITE)

M^{me} Leue, de Constantinople, 5 fr. 20. — Première liste d'Alger : M. Carbonnel, instituteur honoraire, officier d'instruction publique, 5 fr. ; M. Michel Lovera, 5 fr. ; M. Joseph Lève, 2 fr. ; M. Buret, contrôleur douanes, 5 fr. ; M. Eysseric, 1 fr. ; M. Ingéoul Flaïm, peintre, 1 fr. ; M. Louis Cuny, 3 fr. ; M. Dujour, 5 fr. ; M. Rozei, ingénieur, 3 fr. ; M. Louis Capras, 2 fr. ; M. Vals, 5 fr. ; Sebrier, négociant, 1 fr. ; M. Moussy, 1 fr. ; M. Pourtère, huissier, 3 fr. ; M. Carbonnel Augustin, 1 fr. ; M. Raibaudi, 1 fr. ; M. Salibat, Raphaël, 2 fr. ; M^{me} veuve Joseph Letailleur, 5 fr. ; M^{me} veuve Roche, 2 fr. ; M^{me} veuve Bertran, 2 fr. ; M. Klein, 1 fr. ; M. Didier, 2 fr. ; M. Gérard, 1 fr. ; M^{me} veuve Flasselière, 1 fr. ; M. l'abbé Ninod, 3 fr. (Total 63 fr. pour Alger.) — M^{me} Gignoux, 2 fr. — M^{me} Antoinette Bourdin, 5 fr. — M^{me} Badel, 5 fr. — Groupe de Nantes : A. L. M., 3 fr. ; A. L. G., 1 fr. ; M. C., 1 fr. ; J. D., 1 fr. — T. P., 1 fr. ; C. J., 1 fr. ; M. Eugène, 1 fr. ; A. N., 1 fr. ; M. B. Veisenburger, 1 fr. ; M. J. Trésorier, 10 fr. ; M^{lle} Rocourt, 1 fr. 50. ; M^{me} Duval, 1 fr. ; M^{me} Vinneste, 1 fr. ; M^{lle} Louet, 1 fr. ; M^{me} Bedouin, 1 fr. ; M^{me} Leroux, 2 fr. ; M. Lessard (P. Verdad), 5 fr. ; M. J. Ferréol Golay, 1 fr. ; M^{me} veuve Lachemolle, 3 fr. ; M^{me} Zénobie Huet, 2 fr. ; M. Rivière, 2 fr. ; M^{me} veuve R., 2 fr. ; Anonyme, 1 fr. ; M^{me} E. Limenie, 1 fr. ; M^{me} Guyard, 1 fr. ; M. H. Loichemolle, 5 fr. ; M. Murzeau, 1 fr. ; M. Z., 5 fr. (Total pour Nantes : 57 fr. 50.) — M. Joseph Loubris, à Cambridge, 5 fr. — M. le D^r D., 5 fr. — M. Dupont, 5 fr. — M. Amy, 5 fr. — M^{me} V. G. Wilmet, 20 fr. — Groupe spirite de Lézan, 10 fr. — M. le chevalier Jacopetti, magistrat, 5 fr. — M^{lle} Vera Krijanowska, 10 francs. — Cercle de la morale spirite de Toulouse, 21 fr. — M. Pétament, 2 fr. — M^{me} Albert Bordas, 2 fr. — M. Alphonse Denné, de Mexico, 50 fr.

Les spirites de Bardonnèche adhèrent de tout cœur au Congrès et envoient : MM. Mathieu Pascal, 2 fr. — Joseph Médail, 2 fr. — Auguste Salle, 2 fr. — Joseph Garnier, 2 fr. — Un anonyme, 4 fr. — Séraphin Bermon, 2 fr. — M^{me} A. F. à R. 5 fr. — Groupe spirite de Poulseur (Belgique), 15 fr.

SÉANCE DU 1^{er} AOUT 1889

Lettre de la Commission exécutive remise aux personnes qui s'intéressent au Congrès :

MONSIEUR OU MADAME,

Un Congrès international auquel plus de 80 journaux et une foule de sociétés et de groupes donnent leur adhésion et leur appui moral et matériel, réunira les délégués des écoles spirites et spiritualistes, les 9, 10, 11, 12, 13, 14, 15, et 16 septembre prochain, à Paris, de 9 h. à midi, et de 3 à 6 heures, 16 rue Cadet, au Grand Orient de France.

Les séances des 15 et 16 septembre seront consacrées : à la lecture d'un rapport qui synthétisera les travaux des commissions diverses pendant les premiers six jours du Congrès et aux discours qui devront y être prononcés.

De nombreuses invitations seront faites pour ces deux séances qui s'ouvriront à 2 heures de l'après-midi.

Les orateurs qui parleront le 15 et le 16 traiteront des deux points fondamentaux suivants sur lesquels tous les congressistes sont d'accord : 1^o La persistance du Moi conscient après la mort, autrement dit l'immortalité de l'âme ; 2^o Les rapports entre les vivants et les morts.

Il est convenu que pendant ces deux jours de séances, et devant les invités non initiés, les questions sur lesquelles l'entente commune n'est point faite seront écartées.

Les adhérents au Congrès ont été conviés à envoyer, avant le 15 août prochain, au bureau de la Commission exécutive, 1, rue Chabanais (chez M. Leymarie), des mémoires sur les sujets dont ils voudront saisir le Congrès ; un grand nombre de mémoires nous sont parvenus ; la Commission les classera, chacun, dans la section à laquelle seront attribués les travaux similaires ; les délégués seront libres d'en discuter largement dans ces sections.

En conséquence, que les Spirites, les Spiritualistes, les Swedenborgiens, les Théosophes, les Occultistes, les partisans de la Théorie Psychique, les Magnétistes, les Théophilanthropes, les Kabbalistes s'empressent de nous adresser les études qu'ils préparent et que, pendant six jours, ils pourront défendre librement dans les séances des 9, 10, 11, 12, 13 et 14 septembre.

Ces mémoires et les lettres explicatives peuvent seuls fixer la Commission sur le nombre de sections à instituer pour l'ordre des travaux du Congrès.

Votre expérience, vos études, vos lumières, Monsieur, votre dévouement sont indispensables à la bonne direction du Congrès et peuvent lui tracer une marche rationnelle ; veuillez donc lui apporter votre concours, car les efforts individuels seuls nous donneront des résultats dignes de l'œuvre entreprise.

Une souscription est ouverte pour couvrir les frais du Congrès.

La réunion de tous les délégués, le 9 septembre, nommera le bureau du Congrès ; les pouvoirs de la Commission exécutive cesseront de fait, dès la première réunion de tous les délégués, mais se continueront, jusqu'à apurement de ses comptes.

Avec nos cordiales salutations et pour les membres de la commission exécu-

tive : MM. le D^r Chazarain, Arnould, G. Delanne, Papus, C. Chaigneau, Caminade, Baissac, Warchawski, Smyth, H. Lacroix, P.-G. Leymarie, Mongin, M^{me} Raymond Pognon.

NOUVELLES ADHÉSIONS

M. Carlos Libert, de Détroit (Etats-Unis); mémoire dans lequel il nous parlera de Mlle Pauline Libert, médium connu.

M. Titus Merritt, 201, Adelphi Hall, New-York City, après avoir pris connaissance de la circulaire de la commission exécutive du Congrès spirite et spiritualiste, était heureux, avec ses amis, de constater les efforts que nous accomplissons avec méthode, pour l'avancement de l'humanité; il est membre de la Société des spiritualistes qui a commencé ses études au moment de l'émancipation des esclaves, en juin 1853, avec le président Lincoln, A. J. Davis, le juge Edmonds et le président actuel M. P. Newton. Les membres de cette société délèguent au Congrès M. F. T. Morse, de Londres.

M. William J. Innis, directeur d'un journal qui préconise le spiritualisme rationnel, le *Celestial City*, 184, William street, New-York; nous en envoyait 30 exemplaires pour nos amis. — M. Titus Merritt dit avec Thomas Paine: *Le monde est mon pays, le bien ma religion.*

M. Th. Lefakis, de Braïla (Roumanie), adhère au Congrès avec ses amis, et désire que le Congrès ait un grand retentissement.

M. Angignard, de Pas-de-Jeu.

M. le D^r Sanz Benito, professeur de logique à Guadalajara, Espagne, philosophe et orateur éminent que nous avons connu et admiré au Congrès de Barcelone, adhère avec les rédacteurs de *El Criterio*, journal spirite de Madrid, rédigé par des hommes de savoir et de talent; il assisterait au Congrès, avec le D^r E. M. Huelbes Temprado, ancien député aux Cortès.

Mme Emma Hardinge Britten, orateur inspiré des plus remarquable, célèbre aux Etats-Unis, auteur dont les volumes sont universellement estimés, adhère au Congrès et nous envoie un message. Cette dame, qui habite Manchester, a une influence bien méritée sur les spiritualistes par son talent d'écrivain et d'orateur.

Le centre spirite *La Esperanza*, d'Andujar (Espagne), nous avisait par son secrétaire, M. Bernardo Centeno, et son président M. Emeterio Luengo, que son délégué était M. D. Manuel Murillo, président honoraire, intimement lié avec Don Jose Fernandez Colavida.

M. Albert Chesso écrivait de Ravenne (Italie) qu'il s'unissait par la pensée aux délibérations futures du Congrès, et à son mode de conserver l'union entre toutes les écoles.

M. le docteur Lucien Demeau, 24, rue du Château-d'eau, lauréat de la faculté, donnait entière adhésion au Congrès.

Mme A. Vve F..., envoyait son adhésion et ne trouvait rien de plus probant que ce fait brutal pour le bien du prosélytisme : des médiums et toujours des médiums.

La rédaction de la *Revista de estudios psicologicos* et la commission permanente du Congrès spirite international de Barcelone, tenant à honneur de participer aux assemblées du Congrès auquel ils adhèrent, M. le vicomte de Torres Solanot les représentera; plusieurs centres spirites espagnols avaient choisi ce président du premier Congrès international de Barcelone, qui fait partie de la fédé-

ration autonome cosmopolite. M. Torres Solanot a réuni toutes les écoles en un faisceau puissant, et les travaux effectués par la Fédération autonome et cosmopolite, sous sa direction, le prouvent; il a convié tous les centres, tous les spirites espagnols à participer au Congrès, en compagnie de M. Amelio R. Garcia Taheno, au nom de la *Revista de Estudios psicologicos*; la Commission permanente les a imités en distribuant toutes nos circulaires. Le centre barcelonais des études psychologiques est uni intimement aujourd'hui à la fédération spirite de la Vallée, selon le vœu du Congrès de Barcelone, par lequel tous les spirites d'une région doivent se fédérer. MM. de Torres Solanot et Modesto Casanovas ont signé leur adresse, au nom de la Commission permanente.

M. Burel, à Keraliguen (Morbihan).

M. Facundo Usich, président du centre barcelonais des études psychologiques et le secrétaire, M. E. Dalmau Hanez, envoyaient leur adhésion et seraient représentés le 9 septembre; ils désiraient que les délibérations des sous-commissions prissent en grande considération la décision du Congrès de Barcelone, par laquelle le spiritisme était considéré comme une science intégrale et positive.

Adhésion de M. Francesco Molina Albert, de Carthagène (Espagne), au nom de tous les spirites de cette ville:

M. J. C. Street, docteur, à Boston, adhésion et obole.

M. Charles Dumas, vœux, et l'adhésion des membres du groupe de Lezan.

M. J. J. Owen, éditeur du *Golden Gate*, envoyait l'adhésion de son remarquable journal, l'un des plus considérés aux Etats-Unis; il faisait des vœux pour nous et craignait que la distance énorme qui sépare San Francisco de Paris, n'empêchât les spiritualistes de cette ville d'effectuer ce grand et coûteux voyage.

M. Terry et sa dame, de Melbourne (Australie), actuellement à Paris, offraient leur adhésion et leurs services.

Mme Roger de Nesles, Paris.

Mme Adèle Loesche, approuvait le Congrès.

M. Potonié, Mme Eugénie Pierre et sa fille, docteur médecin, assisteraient au Congrès.

M. Enrico Dalmazzo envoyait un mémoire remarquable, et l'adhésion au Congrès du groupe sérieux qu'il préside à Turin.

M. Alphonse Denné, de Mexico, envoyait son adhésion sagement motivée, et 50 fr. pour sa cotisation; il parlait longuement de l'instruction laïque au Mexique, sous l'impulsion du président de la République, général Manuel Gonzalès, de l'ex-président Porfirio Diaz, et de la guerre inouïe que faisait à ces écoles le clergé catholique. M. A. Denné voudrait que le gouvernement français nous autorisât à donner l'enseignement spirite dans les écoles, oubliant qu'en France la science est néantiste, que les hommes politiques sont élevés à cette école, et l'école doit être en dehors de toute ingérence religieuse ou politique, dit la loi française avec raison; nous approuvons cette règle.

LISTE DE SOUSCRIPTION

Mme Vve F., 5 fr. — Mme de Kerlan, 10 fr. — Mme Hacquart, 5 fr. — Johs Baashus, à Christiana, 25 fr. — M. Angignard, 1 fr. 20 — M. E. Gardy, à Genève, 10 fr. — Mme Louise, 1 fr. — M. Carlos Libert, de Détroit (Etats-Unis), 10 fr. — Mme Fouquet, 2 fr. — M. Magnien, 3 fr. — M. Lefakis (Hellène), à Braïla, 10 fr. — M. P. Spezzieri (Hellène), D^r en mathématiques à Braïla, 10 fr. — M. D. Sfaelle, professeur de

langue hellénique à Braïla, 10 fr. — M. D. Jangakis, professeur de théologie à Braïla, 10 fr. — M. Charles Grimont, professeur de langue française à Braïla, 10 fr. — M. Z., à Braïla, 2 fr. — (total pour Braïla 52.) — M. G., 20 fr. — M. Alberto Ghesso, 5 fr. — M. Babillot, 3 fr. — M. Roman, 3 fr. — Mme A. Chez Corol, 10 fr. — M. Dx. G., 10 fr. — M. Maitrot de Varennes, 10 fr. — D^r Leblay, 5 fr. — Mme Rosa Parato Bruno, 5 fr. — Commandant Coez, 3 fr. — M. Nicolas, 2 fr. — Mme D., 2 fr. — M. Dellia, 10 fr. — M. Brunel, 3 fr. — Journal *le Messager*, 10 fr. — M. D. Anglemont, 20 fr. — M. Laurent de Faget, 5 fr.

SÉANCE DU 8 AOUT 1889

COMMISSION EXÉCUTIVE

La Commission exécutive arrête les points suivants :

1^o Les chefs de groupes ou de sociétés qui ont besoin de cartes d'entrée au Congrès pour leurs adhérents, ou membres, doivent envoyer de suite, à la commission, 1, rue Chabanaï, l'adhésion individuelle ou collective de tous leurs adhérents ou membres dévoués à la cause.

2^o Ils désigneront les adhérents qui veulent avoir une carte de congressiste.

3^o Les chefs des sociétés, des groupes, les rédacteurs de journaux, feront apposer sur la carte de congressiste, la signature de la personne à laquelle elle aura été délivrée.

4^o A l'entrée des salles du Grand Orient, s'il en est besoin, le bureau pourra demander sur un registre *ad hoc*, la signature d'un porteur de carte.

5^o La commission exécutive désire ne blesser qui que ce soit, elle veut sauvegarder la tenue correcte du Congrès à l'aide de personnes dévouées et studieuses; la simple curiosité ou la malveillance n'ont pas de place dans nos rangs.

6^o Les 9, 10, 11, 12, 13 et 14 septembre sont voués aux travaux suivis des congressistes, de 9 à 12 heures du matin, et de 3 à 6 heures de l'après-midi; nul ne pourra prendre, ni demander la parole, les 15 et 16 septembre; les orateurs doivent être inscrits, préalablement, par les membres de la commission exécutive.

7^o Les orateurs ne traiteront que des deux points choisis à l'unanimité, pour les séances générales des 15 et 16 septembre :

« La persistance du moi conscient après la mort, autrement dit l'immortalité de l'âme.

« Rapports entre les vivants et les morts. »

8^o Les orateurs qui désirent parler d'abondance ou lire leurs discours, doivent avant le 1^{er} septembre envoyer à la Commission exécutive du Congrès, 1, rue Chabanaï, la synthèse de leurs discours, ou bien mieux, le manuscrit contenant les paroles qu'ils désirent prononcer, mode pratique pour fixer les choix de la Commission.

La commission adoptait aussi, comme règle générale, les quatre sections suivantes, sauf à les modifier avant le 1^{er} septembre, si les avis et les mémoires des sociétés et des groupes l'y invitaient.

SPIRITISME ET SPIRITUALISME. — Sous-sections: Réincarnation. — Médiurnité. — L'esprit après la mort (conditions physiques). — Fluides. — Magnétisme.

PHILOSOPHIE. — Anti-matérialisme. — Mal et souffrance. — Dieu. — Fraternité. — Solidarité. — Responsabilité.

OCCULTISME. — Théosophie. — Kabbale. — Franc-maçonnerie.

PROPAGANDE. — Journaux. — Conférences. — Fonds de propagande. — Groupes. Union générale de toutes les écoles par une alliance internationale.

ADHÉSIONS

M. Dorothe, de Seignelay, demande à être inscrit à la sous-section: Médiumnité. M. Quiéffard d'Angoulême.

M. Payen, son adhésion du groupe de Lorient; ils demandaient la propagande par les conférences et les bibliothèques, une fédération générale; ils seront représentés par M. Gabriel Delanne.

M. Eulogio Horta, directeur du journal la *Nueva Alianza*, de Cienfuegos de l'île de Cuba, adhérerait avec les lecteurs de ce journal très répandu, et des groupes de sa région: il devait se rendre au Congrès, y apporter un mémoire, et représenter la *Buena Nueva*; le centre *Lazo de Union* Cienfuegos; — le centre *Caridad de sancti spiritus*, le journal politique *La Verdad*, qui a publié la circulaire du Congrès.

M. Karl Sigismond, président de la Société spirite *Psyché*, à Berlin, viendrait au Congrès dont il saluait l'avènement au nom de tous les membres de *Psyché*.

M. Eugenio Garcia Gonzalo, publiciste à Madrid, assistera au Congrès; il présentera ces quatre points: L'âme s'incarne librement, elle est sujette à la loi du progrès. — Pluralité des incarnations progressives de l'âme. — Solidarité universelle des mondes et des êtres qui les habitent. — Invitation à la fédération cosmopolite de tous les adeptes du spiritisme.

MM. Ricardo de Castro et Angel Madua, annoncent que le cercle spirite la *Caridad*, de Cuenca (Espagne), serait représenté par M. le professeur de philosophie Sanz Benito.

La Société de Mexico envoyait sa profession de foi; le général Refugio Gonzalès écrivait que cette société serait représentée au Congrès par Don Rafaël de Zayas Enriquez. La *Ilustracion Espirita*, que dirige le général, ouvrait une souscription.

Le groupe Castellon, écrivait M. Isidore Olivares, serait représenté par M. de Torres-Solanot.

M. Félix M. Alvarez, président des centres spirites, au Mexique, de Puebla, Atlixco, Fezultlan, Zacapoaxtla et du cercle *Regeneracion*, nommait comme délégué au Congrès, M. le magistrat D. Edouard E. Zarate.

M. D. Jaime Planas envoyait l'adresse touchante et fraternelle du groupe *Allianza Espirita*, de Coïmbre (Portugal), signée par tous les membres.

M. Simon Cauton, président du centre spirite de Grenade (Espagne) était représenté par don Miguel Vives, président de la *Federacion Espiritista del Valles*.

Don Francisco Molina Albert, au nom des spirites de Carthagène, donnait entière adhésion au Congrès.

M. le docteur Kasperowsky, de Genève, envoyait son mémoire très intéressant sur la Voyante de Provorst, et son obole; cet ancien défenseur de la cause, rendu spirite il y a quarante ans par le comte d'Ourches, regrettait de ne pouvoir venir,

à quatre-vingts ans, prendre part à nos travaux dont il espérait tant de bien pour la diffusion de notre philosophie.

M. Van de Wall, de La Haye ; le docteur Hoffmann, de Rome ; M. Vercilio Ercolani, d'Italie ; M. Benincelli, de Rome ; M. Th. Germain de Guise ; M^{me} Claudie Coignet, de Saint-Etienne, envoyaient leurs mémoires. Le docteur Hoffmann viendrait défendre ses idées libérales devant le Congrès.

Les spirites rouennais, représentant plusieurs groupes, avaient formé une union spiritualiste, sous l'action de M. Léon Denis qui les représenterait au Congrès ; d'après leur secrétaire, M. J. Légeron, plusieurs spirites rouennais viendraient aux séances.

Le groupe de Cazères (Haute-Garonne).

M^{me} S. King, très heureuse de l'union de la grande famille spirite.

M. de Senillosa, directeur du journal *Constancia*, à Buenos-Ayres, annonçait que M. Victor Crousse représenterait la Société *Constancia*, et ses nombreux adhérents qui se nombrent par milliers, à Buenos-Ayres.

M. Pierre Courrech, président de l'association spirite de Toulouse, envoyait la souscription de la Société et les vœux de ses membres.

M^{me} Antoinette Bourdin envoyait son mémoire pour le Congrès.

M. La Cabana, de Barcelone, envoyait son adhésion, ses remarques et son mémoire.

M. Vignier, de Béziers, adhéra au nom de la réunion spirite tenue chez M^{me} Cazal ; d'autres spirites de Béziers devaient nous envoyer leur adhésion et leur concours matériel, ce qu'ils ont fait.

M. le Dr Y. Fernandez Ballesteros, lauréat de l'institut dosimétrique de Madrid, assisterait au Congrès, et nous apporterait l'adhésion de son journal *El Guia de la Salud*.

M. Ceballos Dosamantes, publiciste à Mexico, penseur remarquable, son adhésion.

M. Henri Sausse envoyait l'adhésion des groupes et sociétés spirites de la région lyonnaise (y compris Dardilly, Tarare et Voiron), la Société fraternelle, la Société spirite lyonnaise, les groupes Espérance, Amitié, Solidarité de Saint-Genis Laval, représentés par MM. H. Sausse, T. Chevalier, Deschamps, M. Moissonnier, Irma Kock, B. Rochas, veuve Roussot, Metteroy, Gauthier, Tavernon, Marapail, Dijoud, A. Robert, A. Bouve, Cartal, Noux, De la Romanichée. Le mémoire de ces Sociétés et groupes demandait des éditions populaires des œuvres spirites ; un résumé de la philosophie spirite et des phénomènes sur lesquels elle repose ; moyen pour avoir des séries de conférences publiques et gratuites ; mise à l'étude des créations philanthropiques.

M. V. Massé, de Tours, envoie son adhésion.

MM. d'Anglemont et Laurent de Faget donnaient leur adhésion complète au Congrès.

LISTE DE SOUSCRIPTION

M. Saffroy, 4 fr. — M. Pagel, 5 fr. — M. E. Beauger, 4 fr. — M. Boisseau, 3 fr. — M. Corcol, 3 fr. — Union spiritualiste de Liège, 10 fr. — Une vieille abonnée, 2 fr. — M. Rossi-Pagnoni, 30 fr. pour Pesaro. — M^{me} Lebay, 2 fr. — M. Alois Woog, 2 fr. — M. Davin à Blidah, 3 fr. — M^{mes} Brenda, 15 fr. — M^{me} Griess-Traut, 5 fr. — La Société swedenborgienne, 36 fr. — M. Carlos Franzelius, à Murcie, 25 fr. — M. Deprimoz, 10 fr. — M. Paul Rastier, 5 fr. — M. B. Torstenson, rédacteur et éditeur du

journal spirite norvégien, *Norgendæmringem*, 10 fr. — M^{me} Bonnet de Genève, 5 fr. — Deux anonymes de Genève, 4 fr. — M. G. Palazzi, 10 fr. — M^{me} Gagne, 5 fr. — M. Dumas de Sétif, 10 fr. — Reçu de M. Sausse, président de la Société fraternelle de Lyon, 41 fr. 50 répartis ainsi que suit : M. B., 35 fr.; M^{me} Motteroz, 5 fr. 50.; M^{lle} Jaffre, 1 fr. — M. Viguié nous envoie pour le groupe de Béziers, 24 fr. 50 aux noms suivants : Bernard Boulens, 5 fr.; M^{me} veuve Madeleine Coste, 5 fr.; M^{me} L. B., 5 fr.; M^{me} veuve Carrière, 2 fr.; M^{me} veuve Mazals, 2 fr.; M^{me} veuve Vidal, 2 fr.; M^{me} Madeleine Poujol, 3 fr.; M. Charles, 0 fr. 50. — Reçu de M. Pierre Courrech pour l'association spirite de Toulouse, 10 fr. — M^{me} Juvet, 2 fr.; M^{lle} Henriette Hendricks, 2 fr.; M. Galibardy, 5 fr.; et M. Victor Ducasse, 5 fr.; de Port-Louis (île Maurice). — M. S. Kina, 5 fr. — Groupe Cazères-sur-Garonne, 10 fr. — M. H. Pelletier, 5 fr. — M. Quieffard, 3 fr. — Groupe de l'Orient : MM. Bretoçq, 2 fr.; Troussel 2 fr.; D^r Dulinouet, 10 fr.; Evenon, 1 fr.; Emile Payen, 1 fr.; M^{lle} Marie Maillo, 1 fr.; M^{me} Payen mère, 1 fr. — M. Ch. Fauvety, 20 fr. — M^{me} Lèbre, 5 fr. — M. Raphaël Lhoumeau, 1 fr. 50. — M. Matrat, 1 fr. 65. — M^{me} T., 2 fr. — M^{me} Bosquier, 1 fr. — D^r Kasperowski, 10 fr. — M^{me} Dubos-Foy, 2 fr. — M. Torstenson, Société Norwège, 100 fr.

SÉANCE DU 1^{er} SEPTEMBRE

Les spirites et les spiritualistes adhérents au Congrès, prendront leur carté de membres, au n^o 1, rue Chabanaï, à la librairie spirite, avant le 9 septembre.

Ces cartes d'entrées pour les huit jours de séances du Congrès, ne seront délivrées qu'aux personnes adhérentes qui veulent participer aux travaux des sections.

Les journaux spirites, les chefs de groupe recevront ces adhésions et nous les transmettront pour nous faciliter la distribution des cartes aux spirites et aux spiritualistes connus.

Les personnes étrangères aux travaux des séances du 9 au 16 septembre, connues pour s'intéresser au progrès de nos idées, recevront des cartes pour les séances des 15 et 16 septembre.

La lettre suivante a été adressée à tous les journaux :

« MONSIEUR ET CHER CONFRÈRE,

« Un Congrès spirite et spiritualiste international se réunira du 9 au 16 septembre prochain, au Grand-Orient de France, 16, rue Cadet.

« Ce Congrès fort important réunit toutes les écoles spirites et spiritualistes sans distinction ; quarante mille adhérents de tous pays, soixante-quinze journaux et revues font partie du Congrès, et indiquent par ces chiffres, mieux que par toutes les paroles, la force du mouvement spirite et spiritualiste.

« L'Angleterre, l'Allemagne, l'Autriche, la Belgique, la Bavière, l'Algérie, la Confédération Argentine, l'Amérique du Nord, le Brésil, toutes les Républiques américaines, l'Espagne par toutes ses cités, le Danemark, la Grèce, Melbourne, le Mexique, l'Italie, les Iles Baléares, de Corfou, de Cuba, des Antilles, la Norwège, la Russie, la Pologne, la Suisse, la Suède, la Turquie, la Tunisie, le Portugal, l'Égypte, l'Inde orientale, envoient spécialement des délégués officiels au Congrès.

« En France, plusieurs centaines de groupes spirites et spiritualistes, répandus dans tous les départements, envoient leurs délégués.

« Vous pourrez vérifier, monsieur et cher confrère, l'exactitude de ces chiffres auprès de l'un quelconque des journaux adhérents.

« En définitive, le Congrès est organisé par des gens de progrès, amis de la vérité, de la libre recherche, qui affirment dans l'homme un élément immortel et qui cherchent à déterminer raisonnablement et scientifiquement les rapports qui peuvent exister entre cet élément immortel et les phases successives de l'évolution humaine, c'est-à-dire entre la vie et ce qu'on appelle improprement la mort.

« Nous espérons, monsieur et confrère, que l'importance de cette manifestation de l'esprit humain ne peut vous échapper, car elle est spontanée et libre ; nous sommes convaincus que vous voudrez bien honorer de votre présence les séances du Congrès.

« Vous serez admis sur la présentation de cette lettre.

« Pour la Commission exécutive :

« Le docteur Chazarain, président.

« Arthur Arnould, de la *Revue Théosophique*, vice-président ;

« Gabriel Delanne, du journal *Le Spiritisme*, secrétaire ;

« Papus, du journal *l'Initiation*, secrétaire ;

« P.-G. Leymarie, de la *Revue spirite*, vice-président. »

RÈGLEMENT POUR LE CONGRÈS

La Commission exécutive, dans l'intérêt de la bonne direction du Congrès, décide ce qui suit :

1° Tous les mémoires sur les sujets intéressant la cause spirite ou spiritualiste, seront lus par leurs auteurs, ou les personnes désignées par eux, dans les séances des commissions spéciales qui se tiendront les 9, 10, 11, 12, 13 et 14 septembre.

2° Chaque section résumera chaque jour les mémoires lus, et ses travaux, dans un compte rendu destiné aux tenues de toutes les sections ; l'ensemble de ces résumés servira de base au rapport général qui sera lu en séance publique.

3° Vu le nombre des orateurs inscrits pour les séances publiques, vingt minutes seront laissées à chacun d'eux pour développer leurs idées, mesure prise dans l'intérêt même des orateurs.

4° La base sur laquelle le Congrès a été établi est la suivante :

Toute question qui divise doit être écartée ;

Il est convenu entre les délégués, que le respect des opinions de chaque école doit être une règle absolue, que les questions personnelles doivent être éliminées.

5° Le bureau du Congrès veillera à l'observation stricte de tout ce qui précède.

Adhésions américaines au Congrès : *Celestial City*, New-York ; *Banner of Light*, Boston ; *Religio Philosophical Journal*, Chicago ; *Golden Gate*, San Francisco, (Californie) ; *Morden Thought*, Kansas city (Etat de Missouri) ; Johs Baashus, Christiania (Californie) ; Cornier Mason, San Francisco (Californie) ; J. J. Clepham ; Joseph Loubris, Cambridge (États de Massachusetts) ; Église spiritualiste de Weeling (État de Virginie) ; Lycée spiritualiste pour enfants, Cleveland (État d'Ohio) ; Dr J. C. Street, Boston ; Mauritz D. Liden, Milwaukee, (Oregon) ; camp-meeting du Lac Cas-

sadoga (État de New-York) ; John Brown et M^{me} J. M. Kellogg, médiums et auteurs, Ensenada (Basse Californie, Mexique).

D^r J. C. Street, de Boston, président du *Spiritual Temple Society*.

Adhésions diverses: *The occult Review*, and spiritual Reformer, Londres; *The Two Worlds*, Manchester ; *Le Lucifer*, Londres ; *The Light*, Londres ; *The Herald of Health*, Londres ; *The Harbinger of Light*, Melbourne (Australie).

Les camps-meetings, aux États-Unis, sont des lieux choisis aux bords de l'Océan ou sur les rives des magnifiques lacs américains ; là des milliers de spiritualistes s'installent, eux et leurs familles, pendant la saison d'été. Leur organisation est admirable ; 20 ou 30,000 personnes peuvent y vivre agréablement et confortablement, car il y a hôtels, maisons particulières, salles de spectacles et bals, navires à vapeur et bateaux de plaisance, soirées où les orateurs inspirés et les médiums viennent, tour à tour, prouver les grandes vérités du spiritisme moderne. Nous avons reçu, avec beaucoup de satisfaction, les lettres et adresses fraternelles de nos amis du camp-meeting du lac Cassadoga, de l'église spiritualiste de Wheeling, du Lycée spiritualiste pour enfants, de Cleveland, et l'appui moral de tous les grands journaux spiritualistes des États-Unis, de l'Angleterre, de l'Australie.

M. J.-B. Guttin, de New-York. — M^{lle} Henriette Hendrick nous envoyait ses remarques ; elle adhérait au Congrès avec M^{me} Juvet et M. Bachelot Florentin. — MM. Auvialet Clovis, Bernard de Lezan, Bernard, Bergueirolle, Deleuze, Espagnac Léon, Mazoyer Louis, Napoléon Léon, Paradis, Perrier, Romestan, Roussel, Sirven Louis, Voisin Henri, Castel, nous annonçaient que leur délégué, M. Sirven Louis, représenterait le groupe cévenol d'Alais, et le groupe de Lezan. — M. Dufilhol, commandant de cavalerie en retraite, et M^{lle} Marie Planes, sa nièce. — M^{me} Couty, du groupe commandant Couty, d'Alger, représenterait avec M. Leymarie les spirites algériens ; une lettre de MM. Lovera et Dujour confirmait ce mandat. — M. Mirguil, de La Plata (République Argentine), envoyait son mémoire. M. Papus représenterait les théosophes de cette contrée. — M^{me} B... veuve.

M. Donato, le puissant fascinateur. — M. Jacopetti, magistrat. — Les spirites de Port-Louis (Ile Maurice) ; la lettre de MM. A. Latouche et Ed. Virieux, déléguait au Congrès M. Gabriel Delanne.

M. Léon Denis nous envoyait les adhésions et professions de foi des spirites de Tours, Le Mans, Rennes, Nancy, revêtues de 152 signatures. Il représenterait les sociétés, groupes et les spirites isolés de ces régions.

La *Vie Posthume* et le Groupe Jean de Marseille nous adressaient un résumé des théories de l'Esprit Jean, et les vœux que leur délégué, M. C. Chaigneau, devait défendre devant le Congrès. M. Renoy, de Condom ; M. Trinquescoste, Isidore, président de la Société de secours mutuels, dite Association spirite de Toulouse, et tous les membres de cette importante société nommaient M. Leymarie, président d'honneur de cette société, pour leur délégué ; le cercle de la morale spirite de Toulouse a fait de même.

M. le colonel E. Kingenstierna, officier, e. d. du génie suédois, président de la Société spirite de Stockholm, nous recommandait M^{mes} Fru Lotten Norlund, née Fodd Hertzner, et sa fille Elisabeth Norlund, déléguées des spirites suédois.

MM. B. Torstenson et Carl Sjostedt, président et secrétaire de la Société spirite de la Norvège, à Christiania, adhéraient au nom de cette Société, envoyaient un

mémoire sur le spiritisme en Norwège. S'ils ne pouvaient venir, M. Leymarie serait leur délégué.

Le groupe *Progreso universal* de Succa (Valentia) Espagne, le président, M. Félix Baldovi, écrivait que M. le vicomte de Torres Solanot les représenterait au Congrès. — Le centre spirite *El Salvador* de Sagua la Grande (Ile de Cuba), déléguait M. Torres Solanot. — La *Sociedad sestoriana de Estudios psicologicos* de Huesca, déléguait M. Torres Solanot. — Centro espiritista *El Buen Desco*, centre d'instruction spirite de Mahon (Baléares), déléguait M. Torres Solanot qui nous envoyait un mémoire de M. Lazaro Mascarelle d'Alcoy, président du centre alcoyano *La Paz*, d'Alicante, et un autre de M. Quintin Lopez de Huesca; il nous remettrait, disait-il, la représentation de plusieurs autres centres espagnols et portugais. — M^{me} Odiet Gardon et son mari, de Tergnier (Aisne). — M. Florentin Bachelot et M^{lle} Hendrich, de Paris. — M. René Girard, M^{lle} Marie, M. Harredi, du groupe essénien et non swedenborgien, prient M. Lecomte, du groupe swedenborgien, de nous remettre l'obole des esséniens et 20 brochures sur cet ordre d'idées qu'ils préconisent.

Le secrétaire del centro espiritista de *la Union* de Isnajar (Espagne), serait représenté au Congrès, écrivait M. Antonio Maria Torrubia, par don Francisco Rubio Morales, président de ce cercle. — M. J. Légeron, artiste peintre, à Rouen, annonçait que les spirites rouennais, constitués en société d'étude, sous le nom d'Union spiritualiste, à la suite de deux conférences de M. Léon Denis, avaient nommé ce dernier leur président d'honneur et son délégué à Paris. Plusieurs membres se rendraient au Congrès. — M. Pedro y Gomez, du Collège de Saint-Martin, envoyait son mémoire. — La *Luz de la Verdad*, centre spirite de Grenade, nommait pour délégué don Miguel Vives. — La *Sociedad espiritista Espanola*, fondée à Madrid, en 1865, envoyait par son président, l'honorable D^r don Anastasio Garcia Lopez, ses vœux, au nom des délégués de cette société de lettrés. — M^{me} Payen de la Chauffraye, M^{me} C. Payen de la Chauffraye, M^{me} Le Bellod, Paris. — M. S. Ch. Cohn, jeune poète, à Paris. — Le Centro Tarragonense de Estudios espiritistas, de Tarragone, Espagne, président et secrétaire, MM. J. Pujol et Jouan Vives, déléguaient notre bon ami, M. Clément Goupille, le tant regretté vulgarisateur de notre philosophie, l'homme juste et sage. — Le Centro Barcelones déléguait M. Facundo Usich, son président, et son secrétaire, don Modeste Casanovas. — M. le marquis E. Rossi de Giustiniani, de Bucharest (Roumanie). — Le Lycée progressif des enfants, de Cleveland (Ohio Etats-Unis), lycée organisé en 1864 par André Jackson Davis, nous envoyait son adhésion bien fraternelle; M. Thos Lees, le secrétaire du Lycée, nous adressait cette opinion qui est celle de tous les membres de la société, que l'annihilation du moi conscient n'était pas vraie; ils espéraient que nous agiterions dans le Congrès la cause de l'éducation des enfants. — Le président du Groupe de Rubite, M. Antonio Balanòs Victoria, province de Grenade, envoyait son mémoire. — MM. les docteurs Ballesteros et Mendez Numez, de Séville, assisteraient au Congrès. — M^{me} la baronne Adelma Von Vay, née comtesse Wumbrand, médium guérisseur et écrivain, Ganobitz (Styrie), et M. le baron Von Vay, officier supérieur de cavalerie. — M. Joseph Nesteroviez, de Varsovie (Pologne), nous envoyait l'adhésion de son groupe et son projet d'organisation de propagande spirite; sa lettre était bien intéressante. — M. Jose Mana, de Gibraltar, adhésion du centre spirite Kardec; M. de Torres Solanot était leur délégué. — M. Eulogio Horta, directeur et délégué du périodique *La Nueva Alianza*, et président du centre spirite *Ste Espiritus*, avec son journal périodique

La Buena Nueva, le premier centre spirite de la contrée, El Salvador; la fédération de Sagua la Grande; le centre Saint-Pablo de Malpaez; le centre Jose y Circulo; S. Antonio de Padual; le cercle familial de Santo Domingo; le Cercle de la Encrucyado, et d'autres groupes trop longs à énumérer. *La Alborado* est l'organe officiel de ces centres et de la fédération, M. Eulogio Horta remettra 50 francs pour les frais du Congrès, nous écrit M. Claudio Charbonell. — M. J. Singer, homme de lettres, Allemand, correspondant de plusieurs journaux, envoie un mémoire intéressant — M. Morell Théobald, de la *London Spiritualist Alliance* dont il est le secrétaire, demande toutes sortes de renseignements sur le Congrès, auquel la dite société, fondée par M. Stainton Moses (Oxon) porte le plus vif intérêt. Cette société veut, comme nous, une alliance universelle de tous les spirites et spiritualistes. — M. Angelo de Sarrea-Prado, de Lisbonne, délégué. — M. R. C. Lezameta, de Lisbonne, délégué. — Le cercle spirite, *Paz y Progreso*, de Orizaba (Mexique), délégué don Rafael de Zagas Enriquez; il est heureux de l'union générale de toutes les écoles; 40 signatures appuient les documents envoyés par le Président, Don Fran. J. Buet, et le secrétaire, don Ric Rengell; ils nous annoncent leur cotisation de 120 francs. — Le centre *Amor y Caridad* de Grenada (Espagne), par le président, don Antonio Lima Toril, le secrétaire Augusto Perrer de Conto et MM. Francisco Jeso Moline Rafaël Garcia Cano, motivent fortement leur adhésion. Délégué : Don Francisco Rubio y Morales.

LISTE DE SOUSCRIPTION

M. Van de Wall, à la Haye, 5 fr. — M. le Dr Chaigneau père, à Villeneuve-la-Comtesse, 10 fr. — Groupe Poulain, reçu de M^{me} Dumont, 5 fr.; M^{me} X..., 1 fr.; M. Auzeau, 2 fr.; M^{me} Diou, 3 fr.; M^{me} Marsilio, 2 fr.; famille Poulain, 10 fr. Total, 23 fr. — M. Alexandre Piat, à Rio-de-Janeiro, 10 fr. — M. J. Nestorovicz, 25 fr. — Un groupe spirite Polonais, 12 fr. 90. — M^{me} Dumargé, 3 fr. — MM. Pujol et Goupille, pour la Société tarragonaise, 68 fr. — M. Roorda van Eysinga, pour la Société hollandaise, 207 fr. 35. — M^{me} Daniel D..., 2 fr. — M. P. Leclerc, vice-consul à Campos, 10 fr. — M^{me} B..., 10 fr. — M. A. B..., à Béziers, 25 fr. — M^{me} Odier Gardon, 5 fr. — M^{mes} Norlund, 20 fr. — M. Houart, pour l'Union spirite de Seraing, 10 fr. — M. J.-B. Renoy, à Condom, 10 fr. — Association spirite de Toulouse, 20 fr. — Groupe des Théosophes de la Plata, reçu par M. Girgeois, 10 fr. — M. Dufillhol, 20 fr. — M^{me} B..., 5 fr. — M. Gambu, 10 fr. — M^{me} la baronne Adelma de Vay, 21 fr. — M. Florentin Bachelot, 2 fr. — M^{me} T..., 5 fr. — M. Ernesto Riva Bernd, 2 fr. — M. Gebhert, 10 fr.

ADHÉSIONS

M. le Dr Ferran, chirurgien de 1^{re} classe en retraite, publiciste et maire de Saint-Genis-Laval. — M. Redon père, à Jaujac. — Mistress Esther Wood assistait au Congrès; elle était venue de Londres à cette fin. — M. Léonce de Larmandie, Paris, — M. Vasse, pour un groupe à Grenelle-Paris. — M. le comte Stecki, en Volhynie, envoyait ses vœux, regrettait de ne pouvoir suivre personnellement nos travaux. — MM. Légise, délégués du groupe de Naujean, délégués au Congrès, priaient M. Leymarie de représenter les différents groupes, si nombreux, de l'Entre Deux Mers (Gironde). — M. Guégan et son groupe, impasse Saint-Sébastien, 2, Paris. — Le

groupe Visselle, rue des Arquebusiers, 2, Paris. — M. Damiani, G. de Florence. — M. Semenov; délégué de Saint-Petersbourg. — M. B., groupe de Béziers, qui envoyait son obole et ses vœux. — M. Louis Deinhart ingénieur, délégué de la Société expérimentale de psychologie, présidée à Munich par M. le baron Charles de Prel, D^r en philosophie. — M. A. Pellegat, d'Alexandrie (Egypte), envoyait les adhésions et les cotisations de MM. Quevedo, veuve Maria, C. Laugier. — M. le D^r Anastasio Garcia Lopez, directeur du *El Criterio* de Madrid, assisterait au Congrès, ainsi que le D^r Jacquin Huelves Temprado, Don Manuel Sanz Benito, Don Bernardo Alarcon, Don Tomas Sanchez Escribano, Don Jose Agramonte, et Navarro Murillo. M. Salomon Alvarez Domenech envoyait l'adhésion de la *Luz*, de Porto-Rico, il saluait tous les membres du Congrès. — M. François et les membres nombreux et sérieux du groupe indépendant spirite et théosophique, 50, boulevard Edgard Quinet, Paris. — Le groupe *Psyché* de Berlin, mémoire envoyé par les amis de la vérité, groupe de chercheurs.

La Sezione romana psicologia sperimentale, envoyait l'adhésion de Rome, des groupes : Viminale, Anfiteatro Flavio, Mercanti, Monte Savello, Aureliana Salara, Mellini, Governo Vecchio, Corsò, Principessa Margherita, Croce, Macao, St-Nicolo da Tolentino, Manin, Vittoria, Babuino, Pontefici, Madama Astalli, Belsiana, Gioberti, Calabria, Pietra, Valturmo, Genova, Oraceli, Clementi, Curtatode, Nazionale, Greci, Castelfidardo. Les Groupes correspondants sont : Caserta, Portici, Frascati, Chiavari; suivaient les signatures des membres.

Groupe Arnaud, déléguait M. de la Courcelle et M^{me} Arnaud. — Groupe de Saint-Petersbourg, déléguait M. Hoffmann. — *L'Etoile*, d'Avignon, représenté par M. l'abbé Roca. — Groupes de Pesaro, de San-Remo, de Carmina, déléguait M. E. Volpi. — Fédération régionale spirite, à Liège, déléguait MM. Closset, Martin Martiny, Félix Paulsen. — L'Union spirite Liégeoise, déléguait M. Henrion. — Le Groupe de Naples, son président, M. Ercole Chiaia. — Des télégrammes du *Centro familiar gracia*, à Barcelone, signé Antonio Tuguin; de la Société spirite d'Odessa (Russie), président M. Bourker; du Centre spirite *Luz de la Verdad* de Grenade; de la fédération spiritiste del Valle, signé Jacinto Planas; des Etudiants de l'Université, à Barcelone; du centre spirite de Santa Pola (Espagne), signé Dolon; et du D^r Garcia Lopez des bains de Lelesma, saluaient le Congrès et rendaient hommage à Allan Kardec. — M. Julio Fernandez Mateo, de Alcolea del Rio; M. Pascual Hampa, directeur du *El reformita et Diario de Huelva*, chargeaient M. le D^r Ballesteros de les représenter. — M^{me} Catala, dans le mémoire qu'elle nous envoyait, signalait les faits obtenus au groupe Magat, de Toulouse, comme très intéressants pour l'étude de l'âme et de ses manifestations; cette dame signalait d'autres faits personnels remarquables, que nous publierons.

Groupes de Figers et de Chillac (Char.-Inf.) représentés par M. Leymarie. — Le groupe spirite, le Cenevol d'Alais, représenté par M. Sirven. — Groupe spirite de Lezan (Gard), représenté par M. Sirven. — M. le professeur M. T. Falconer Terramo, représentait l'Académie internationale de Rome. — Le *Journal hebdomadaire de Hollande*, et le groupe de Mildelbourg, représentés par M. Van Straaten. — Du Centro Espiritista de San Saturnino de Noya (Espagne), félicitations, signées Ramon Font y Noto, Pedro Bosch, Francisco Carbo. — Le groupe de Sonnac (Charente-Inférieure), avec MM. Moïse Vincent, Berthelot, Hilaire, et Théodore Héraut, ont délégué M. Leymarie. — La Société spirite espagnole,

déléguait Don José Agramonte. — Le Journal *la Vérité*, de Buenos-Ayres, envoyait 175 fr. 75, produit d'une souscription, au lieu de 300 fr., le change avait dévoré 124 fr. 25. — Le Groupe de Podensac (Gironde), déléguait M. Leymarie. — M. Submit et M. T. Loomis, de New-York, envoyaient leur adhésion, ainsi que M. Percy Vyndham, de Londres. — M. Ronnin, du Colombier et M. Francisco Albanaro. — Le Groupe de Saint-Germain d'Estueil, représenté par M. Leymarie. — La Société de la Vera Cruz, 62 adhérents, M. de Lagrange en tête, déléguait l'avocat Don Rafaël de Zayas Enriquez, et P.-G. Leymarie. — Le Centro de Estudios psicologicos, *La Decision progresiva* de Ronda (Espagne), nommait pour délégué, M. de Torres Solanot, — Le Centro familiar *Esperanza*, de la Havane, déléguait M. de Torres Solanot. — M^{me} la duchesse de Pomar et M. le duc de Pomar adhéraient au nom de leur journal: *l'Aurore*. — M. Louis Vaisse, de Toulouse, philosophe. — Le *The Victoria Association of spiritualist*, 84, Runcell street, de Melbourne (Australie), société très importante, prie M. Leymarie de les représenter au Congrès, au nom de tous les spiritualistes de cette contrée. — M. Crubezi Jacques, de Bonjan. — M. R. Fröymuths, Bavarois, assistait au Congrès; il était venu à Paris à cette fin. — *La Luz de l'Alma*, de Buenos-Ayres, en fort bons termes, adhérait au Congrès, envoyait 100 fr., nommait délégué M. Navarro Murillo pour lire une lettre fraternelle au Congrès de ce journal dévoué à la cause. — M. J. E. Guillet de Lyon, délégué. — M. Lessard Samuel de Nantes, délégué par le journal *la Religion laïque*. — Le groupe de Cazères-sur-Garonne, priait M. Leymarie de le représenter. — M. Lagneau-Beaucourt, de Carvin (Nord). — M. G. Eugène Simon, ancien consul, envoyait son adhésion et celle de plusieurs amis. — Le journal *El Buen Sentido*, de Lerida, choisissait M. Leymarie pour le représenter; les rédacteurs sont tous des lettrés et des professeurs. — M^{mes} Goursan, de Clermont-Ferrand, venues au Congrès. — Le centre spirite de Cienfuegos de Cuba, *Lazo de Union*, envoyait son adhésion entière, et 50 fr. pour les frais du Congrès. — M. J. Pamlelé de Goulard. — M. Falgayrac, de Carmaux. — M^{me} veuve Gelos apportait des dessins remarquables obtenus médianimiquement. — M. le comte Gherardo Freschi, ancien spirite, âgé de 86 ans, regrettait de ne pouvoir assister au Congrès. — M. Chauvet, de Louzignac (Charente-Inférieure), au nom des membres de son groupe, priait M. Leymarie de le représenter; ce dernier représentait aussi le groupe de Blésignac (Gironde), et le groupe de M^{me} veuve Flasselière, à Alger. — Groupes de Verberie, St-Sauveur, Morienvall (Oise); de Tergnier et Douai, représentés par M. P.-G. Leymarie.

M. le vicomte de Torres Solanot était délégué pour les groupes sociétés suivantes :

1. Centro Espiritista, *El Salvador*, de Sagua la Grande; 2. Sociedad Sertoriana de Estudios psicologicos, à Huesca; 3. Centro Espiritista, *El Buen deseo*, de Villacarlos, (Baléares); 3. Centro de Instruccion espiritista, de Mahon; 5. Centro espiritista, *Kardec*, de Gibraltar; 6. Sociedad *Amor y estudio* de Lalinea de la Concepcion; 7. Sociedad Spiritista *La Luz*, villa de la Vega (Porto-Rico); 8. Centro de E. P. *La Fé*, de Almeria (Espagne); 9. Centro *La Caridad*, de Erail (Jačn); 10. Centro Espiritista, *Progreso unıversal*, de Succa (Valencia); 11. Centro Alcoyano de Estudios psicologicos *la Paz*, Alcoy (Alicante); 12. Grupo Espiritista del Grao (Castellon); 13. Centro de Estudios psicologicos, *Paz y Amor*, Yecla; 14. Centro *Caridad y progreso*, à Lares (Porto-Rico); 15. Pequeno Grupo Marieta, *Amor y Caridad*, de Santa-Pola (Alicante); 16. Sociedad de Estudios psicologicos *La Reincarnacion*, Habana; 17.

Centro spiritiste *Luz*, Alcalá la Real (Jaën) ; 18. *La Luz del Cristianismo*, revista quincenal, Alcalá la Real ; 19. Centro el Porvenir de Aguadilla (Porto Rico) ; 20. Centro *Fraternidad*, Sociedade Estudios. P. Beneficencia y recreo, de Isabelá (Porto Rico) ; 21. Sociedad de Estudios psicologicos. *La Caridad*, San Juan de Porto-Rico ; 22. *La Union*, centro espiritista de Mayaguez (Porto-Rico) ; 23. *La Luz*, journal des libres-penseurs, à Vega Baja (Porto-Rico) ; 24. Grupo espiritista de Cadix, *Paz y Caridad*, d'Allan Kardec ; 25. *Revista de Estudios psicologicos*, de Barcelone.

ADHÉSIONS PERSONNELLES

Baroniz Tendilla Cadix ; Diégo Ponce de Léon Santa Polá ; Antonio Prieto de Rosas (Gerone) ; Eugenio Garcia Gonzalo de Madrid ; I Juste Farmaceutico, Villalgordo del Jucar.

26. Représentation de la Sociedad Spiritista Espanola, Madrid ; 27. Grupo familiar de Ordenes, Corogna ; 28. Grupo de Santiago (Gallicia) ; 29. Federacion espiritista de la region Valenciana, Presidente Manuel Auso. 30. Centro espirita *Hijos de la verdad*, Medellin (république de Colombie) ; 31. Centro familiar *Esperanza*, Habana (Cuba) ; 32. Centro Penamacor (spirito) Portugal ; 33. Centro espirita de Coïmbra (Portugal) ; 34. Centro espirita *La Esperanza* de Andujar (Jaën).

DÉLÉGUÉS ESPAGNOLS

D^r Joaquin Huebles Temprado, D^r Manuel Sanz y Bénito, M^{me} Sanz y Bénito, Don Tomas Sanchez Escribano, Don Bernard Alarcon, M^{mo} Alarcon, Don Lucé Agramante, de Madrid ; Vicende de Towes Blanot, Don Facundo Usich, Don Modesto Casanovas, Don Jacinte Baixeras, Don Eduardo Dalmann, Don Joaquin Dieguez, de Barcelona ; Don Miguel Vives, M^{mo} Vives, M^{mo} Dolegol, de Tarrasa ; Don Francisco Lubio Morales, Don Juan Bautista Lopez, de Loya ; Don Manuel Navarre Murillo, de Trujillo ; Don Clémenté Goupille, de Tarragona ; Don Toribio, T. Caballero, M^{me} Caballero, Don N. Mundejar, de San Sébastian ; Don Juan Fernandez Ballesteros, docteur à Séville.

SOUSCRIPTEURS AUX FRAIS DU CONGRÈS

M. Pigeon, à Noizy-le-Sec, 2 fr. — M. Pierre, à Vincennes, 2 francs. — M^{me} Rousset à Tunis, 5 fr. — Pour le groupe de Louzignac, reçu de M. Chauvet, 6 fr. — Comte Gherrardo Freschi, 9 fr. — Pour un groupe de Berlin, reçu de M. Henri Mayer, 1 fr. ; Guillaume Oppel, 2 fr. ; Robert Werniche, 3 fr. ; Otton Steinkampst, 4 fr. Total, 10 fr. — D^r Autun, 5 fr. — M. Lerouge, 3 fr. — M. Casimir Moireau, 3 fr. — M. Grau, 10 fr. — M^{me} Benoit, 5 fr. — M^{lle} Mouliade, 2 fr. — M^{me} Chaumont, Swedenborgienne, 5 fr. — M. Jourdain, 6 fr. — M. Coilley, 2 fr. — M. V. Macé, 1 fr. 05. — M^{me} la duchesse de Pomar, 50 fr. — M^{me} Cougniard, 5 fr. — M. Goguel, chirurgien de 1^{re} classe à Alger, 5 fr. — M. Damiani, 10 fr. — M^{me} Davoine, 3 fr. — M^{me} Bablin, 5 fr. — M. J. Crubézi, 1 fr. 50. — Pour un groupe d'Alexandrie, Egypte, reçu de M. Pelléga, 5 fr. ; M. Quevédo 5 fr. ; Veuve Maria, 5 fr. ; C. Laugier, 2 fr. Total, 17 fr. — L'auteur du *Messie de Nazareth*, 3 fr. — Société spirite Espagnole de Madrid, et le journal *El Criterio*, 50 fr. — M. Anastasion Garcia Lopez, 25 fr. — M. Romestan, 0,75. — Un inconnu de Béziers, 1 fr. —

Journal *le Psyché*, 50 fr. — M^{lle} Gelos, 3 fr. — M. Alaux, à Alger, 2 fr. — M. Dorotte, 2 fr. — M. Bernard, à Lézan, 10 fr. — M. Pandclé, 1 fr. 50. — M. Céphas, 10 fr. — M. de Rappard, 5 fr. — M^{me} Rocher, 2 fr. 50. — M^{me} Despiau, 2 fr. 50. — M. Lagneau, 2 fr. — M. Wilhem de Forbach, 20 fr. — M^{me} Baletta, 2 fr. — Luz de Alma Buenos-Ayres, 100 fr. — S. Oliver, 5 fr. — Famille Servy, 10 fr. — M. P..., 2 fr. — M. Hoffmann, 10 fr. — M. Falgayrac, 5 fr. — M. Potel, 1 fr. 20. — M. Rich Fryemuth, à Munich, 24 fr. 70. — M. Dumont, 5 fr. — M^{me} Mauch, 2 fr. — M^{me} Rahe, 2 fr. — Francesco Albanaro, de Buenos-Ayres, 10 fr. — Tonoceph, 5 fr. — M. Henri Lacroix, 5 fr. — Une Dame, 3 fr. — M. T..., 5 fr. — M^{me} C. Durand, 10 fr. — M. J. Fardel, 3 fr. — Une Dame de St-Pétersbourg, 20 fr. — London spiritualist Alliance, reçu de M. Everett délégué, 25 fr. — Souscription du journal *La Vérité* de Buenos-Ayres, 66 piastres, qui n'ont donné en monnaie française que 177 fr. 75. — M^{me} Dalex, 10 fr. — Groupe spirite, de Voiron, 12 fr. — M^{me} Stourbe, 1 fr. — M. Millian, 1 fr. — D^r Baraduc, 5 fr. — M^{me} Bourgeois, 1 fr. — M. Chrétien, 5 fr. — M. Peyranne, 1 fr. — M. Maéder, 1 fr. 20. — M. Eugène Nus, 20 fr. — Deux anonymes, 0 fr. 75. — M^{me} Levent, 10 fr. — Société de Cienfuegos (Cuba), 50 fr. — Société *Paz y progreso*, de Orizaba (Mexique), 120 fr. — Total de la liste de souscription de la *Revue Spirite*, 4,269 fr. 10. — 200 fr. n'ont pas encore été versés, et le seront, fin février ; reste : 4,069 fr. 10.

LISTE DE SOUSCRIPTION DU JOURNAL *Le Spiritisme*

Famille Delanne, Paris, 20 fr. — M. Auzanneau, 10 fr. — M. Bouvery, 15 fr. — M. Mercier, rue Biot à Beauvais, 5 fr. — M. Leclerc Robinet, à Pliveaux, 5 fr. — M^{me} Fropro, Paris, 20 fr. — M^{me} Dieu, 100 fr. — M. Billette, 5 fr. — M^{me} Lhuillier, 10 fr. — M. Lussan, 20 fr. — M^{me} Dugas, 5 fr. — M. Petitjean, 5 fr. — M. Elie, 5 fr. — M^{me} Jupin, 20 fr. — M^{me} Dumont, 10 fr. — M^{me} Isard, 10 fr. — Montant de la première liste, 75. — M. Girarbon, 5 fr. — M. Duval, 5 fr. — M. Jacob Lévy, 5 fr. — M^{me} Henri, 10 fr. — M. Blacman, 10 fr. — M. Jouffroy, 5 fr. — M^{me} Gravelais, 5 fr. — M. Trouvé Carrier, 1 fr. — M. Clapeyron, 20 fr. — M^{lle} Lair, 4 fr. — M. Didier, 5 fr. — Un groupe de famille, 20 fr. — Anonyme au Havre, 20 fr. — M. Henri Sausse, 5 fr. — M. Machet, 5 fr. — M. Nozeran, 2 fr. — M. Metzger, 15 fr. — M^{me} Irma Boulas, 5 fr. — M. Becker, 5 fr. — M. d'Auteroche, 20 fr. — M. Leblanc, capitaine, 5 fr. — M. Contant, 5 fr. — M. Ferry, 5 fr. — Un anonyme, 4 fr. — Un anonyme, 5 fr. — M. Lauth, 5 fr. — M. Thomas, 20 fr. — Un anonyme, 10 fr. — Société fraternelle de Lyon, 50 fr. — M. Denis, de Tours, 50 fr. — M. Frottier, 3 fr. — M. Tordeux, 2 fr. — M. Courlet, 5 fr. — M. Troscille, 5 fr. — M. Hardy, 2 fr. — M. Brossard, 3 fr. — Un anonyme, 2 fr. — M. Auguste Gronier, 5 fr. — M. Charles Gronier, 5 fr. — M. Laurain, 3 fr. — M. Degorge, 1 fr. — Un anonyme, 5 fr. — M. Blanger, 5 fr. — M. Mullard, 2 fr. — M. Lenvoisé, 2 fr. — M. Gavot, 10 fr. — M^{me} Quelquesjeux, 1 fr. — M. Frépillon, 1 fr. — Un anonyme, 5 fr. — M. Bécourt, 10 fr. — M. Lefebvre, 2 fr. — M. Roulx, 5 fr. — M^{me} Desbernard, 5 fr. — M. Martin, à Bruxelles, 5 fr. — M^{me} Autray, 10 fr. — Groupe Diou, 1 fr. — M. Girardin, 1 fr. — M. l'Hérault, 1 fr. — M. Pommier, 1 fr. — M. Beaulieu, 1 fr. — M^{lle} Lévêque, 1 fr. — M. Charles Steinbac, 1 fr. — Deux anonymes, 1 fr. — M^{me} Page, 1 fr. — M^{me} Page, 4 fr. — M. Vilaine, 2 fr. — M^{lle} Briole, 10 fr. — M. Cadix, 2 fr. — M. Lasseron, 2 fr. — M. Josset, 5 fr. — M. A. F., 5 fr. — Anonyme, 2 fr. — M. Jamart, 5 fr. — M. A. Douzilly, 1 fr. — Groupe Chivaley, à Castres, 12 fr. — M^{me} V., 5 fr. — Groupe

Pouzolles, 16 fr. — M. Fromon, 5 fr. — M^{me} veuve Delanne, 5 fr. — M. Caron, 5 fr. — M. Pradier, 5 fr. — Société « Union spirite » phocéenne, 40 fr. — M. Tiffon, 5 fr. — M^{lle} Bouvery, 10 fr. — M. E. Bourdain, 10 fr. — M. Clavel, 5 fr. — M. Gaillard, 2 fr. — M. Lavy, 3 fr. — Groupe Bouvier, à Lyon, 35 fr. — Groupe Parriaud, à Lyon, 3 fr. — M. Garnier, 4 fr. — M. Dépré, 2 fr. — M. Bélay, 3 fr. — Société « Union spirite » de Reims, 15 fr. — M. Meyer, 5 fr. — M^{me} A. L., 5 fr. — M. Berruyer, 5 fr. — M^{me} veuve Gresley, 5 fr. — M. Vautier, 5 fr. — Anonyme, 2 fr. — Groupe Lelayo, 15 fr. — M. Cambrai, 3 fr. — M. Desbois, 5 fr. — M. Serdière, 2 fr. — Groupe Girondin (Bordeaux), 40 fr. — Groupe Dubois (Le Mans), 37 fr. — M. Lacoste, 2 fr. — M. Reyne, Justin, 1 fr. — M. Reyne, Paul, 1 fr. — M. Barbe fils, 1 fr. — M. Falguyret père, 1 fr. — M. Tillet père, 1 fr. — M. Maynon, 1 fr. — M. Richet, 1 fr. — M. Poubet, 1 fr. — M. Chatelier père, 1 fr. — M. Taillefert, 1 fr. — M. Delong, 1 fr. — M. Charriaud, 1 fr. — M. Barbe, Jean, 1 fr. — M. Vigier père, 1 fr. — M. Vigie fils, 1 fr. — M. Boinard, Pierre, 1 fr. — M. Jourdan, 1 fr. — M. Mosquet fils, 1 fr. — M. Bourès père, 1 fr. — M. Bourès fils, 1 fr. — M^{me} veuve Beaujoint, 10 fr. — M. Litchet, 10 fr. — Anonyme, 5 fr. — M. Bazot, 5 fr. — M. Miteau Neau, 1 fr. — M. Viret, 3 fr. — M. Rebondin, 10 fr. — Groupe de Comtois, 7 fr. — M. Prax, 10 fr. — A déduire, porté Viaroz pour 4 fr. au lieu de 2 fr. 50. — M. Esseric, 1 fr. — M. Morel, 3 fr. — M. M., 5 fr. — M. Thélène, 1 fr. — M. Dethon, 10 fr. — M. Nouffert, 1. — M. Coutier (groupe Agenais), 1 fr. — M. Robial, 1 fr. — M. Garbay, 1 fr. — M. Raffin, 1 fr. — M. Perrugio, 1 fr. — M. Dubernat, 1 fr. — M. Donadieu, 0 fr. 50. — M. Pigos, 0 fr. 50. — M. Ploujade, 1 fr. — M. Fastal, 1 fr. — M. Goujet, 1 fr. — M. Latapie, 1 fr. — M. Courseulles, 1 fr. — M. Miolet, 2 fr. — M. Portier, 1 fr. — M. Dollia, 1 fr. — M. Millet, 5 fr. — M. Noel, 1 fr. — M. Monvel, 5 fr. — Groupe spiritualiste à Rouen, 10 fr. — Société spirite à Lyon, 6 fr. 50. — M. Robert père, 10 fr. — M. Lovatelli, 5 fr. — M. Burgaud, 1 fr. — M. Heyraud, 2 fr. — M. Germain Doucette, 2 fr. — M. Reignier, 1 fr. — M. Mendy, 5 fr. — M. Bayle, 5 fr. — M. Lassant, 4 fr. — M. Victor Fouet, 5 fr. — M. Jouselin, 1 fr. 50. — Comité des étudiants des lois naturelles en Belgique, 10 fr. — M. Pothenot, 5 fr. — Groupe Thorel, 5 fr. — Total : 1,325 fr. 50.

CHAPITRE III

RÉSUMÉ FINANCIER. — COMITÉ DE
PROPAGANDE. — BANQUET

RÉSUMÉ FINANCIER

Nous avons dit que sur 4.269 fr. 10, 200 fr. ne seraient payés que fin février, ce qui laisse comme total des sommes versées à la *Revue spirite*. 4.069 fr. 10
 Sommes reçues par le journal *le Spiritisme* 1.325 fr. 50
 Total. 5.394 fr. 60

Les dépenses de toute nature, circulaires dans toutes les langues, tirées à 10.000 exemplaires, puis trois autres circulaires, cartes de sociétaires, affranchissements de centaines de lettres, locations de salles pendant huit jours, hommes de peine, etc., etc., se sont élevées seulement à 1.318 fr. 25
 y compris des traductions pour compte-rendu de mémoires étrangers

En 1889 restait en caisse le 1^{er} octobre 4.076 fr. 35

Cette somme a peu varié jusqu'à ce jour.

Il faut bien comprendre que la Société de librairie spirite a mis gratuitement son personnel et sa maison au service du Congrès, du mois de mars au 16 septembre; que M. Leymarie a fait face à la correspondance qui avait décuplé, ce qui épargnait un secrétaire; que M. Papus s'est dévoué à la cause ainsi que M. Delanne et tous les membres du comité.

De plus, les traducteurs interprètes ont fait gratuitement le service du Congrès, comme tous les membres de la commission exécutive, et ces faits expliquent le peu de dépenses en face d'un brillant résultat, simple affaire de solidarité bien comprise.

Plusieurs milliers de brochures, de volumes ont été gratuitement distribués au Congrès par les soins de l'administration de la Société de librairie spirite, distribution à laquelle ont contribué MM. D'Anglemont, Alexis de Nartsoff, etc., etc. Pendant les huit jours du Congrès chacun a pu puiser à la source.

De plus, la Société de librairie spirite avait, à l'Exposition universelle, un emplacement dans la *section des Arts libéraux*; les vitrines, garnies d'ouvrages si nombreux, les tableaux médianimiques exposés, ont étonné les visiteurs, et surtout, les grands libraires qui s'imaginent que le spiritisme et le spiritualisme est une fiction; ils ouvraient les yeux tout grands, devant cette quantité de volumes divers, étalés simplement comme nombre et qualité.

Plusieurs milliers de brochures élémentaires, et de grands catalogues, plus 100.000 catalogues de poche, avec une photogravure coloriée d'un esprit matérialisé, ont été distribués aux visiteurs de la section IX, à l'Exposition universelle.

La Société de librairie spirite a simplement fait son devoir, à l'exemple de tous nos frères, amis de la cause, car rien ne se peut sans argent, sans beaucoup de dévouement et de désintéressement.

Ajoutons que rien ne se réalise qu'avec le temps, la bonne volonté et l'esprit de suite.

REVISTA DE ESTUDIOS PSICOLÓGICOS DE BARCELONA

EN RELATION AVEC LES CENTRES, SOCIÉTÉS SPIRITES ET GROUPE DE L'ESPAGNE. — ANNÉE 1889

Sociedad Espiritista Española,	Madrid,	Madrid,	Ballesta, 4-2°.
Centro " Diodoro Luis ",	id.	id.	Juencarral, 53, pral.
Centro " Marietta ",	id.	id.	Vergara, 4, pral.
Centro de Estudios Espiritistas Magneticos,	id.	id.	Barquillo, 6, pral.
Sociedad de Estudios Psicológicos,	Zaragoza,	Zaragoza,	San Voto, 8.
Centro " La Razón ",	Sevilla,	Sevilla.	
Sociedad de Estudios Psicológicos,	Alicante,	Alicante,	Casbaños.
Centro Espiritista,	id.	id.	Calahava, 19.
Sociedad " Escuela del Deber ",	id.	id.	Babel, 18.
Centro " La Paz ",	Alcoy,	id.	Tap, 8.
" Pequeño Grupo Marietta ",	Santa-Pola,	id.	
Centro de Instrucción Espiritista,	Mahón,	Baleares.	
Centro " El Buen Deseo ",	Villacarlos,	id.	
Centro " El Progreso Universal ",	Sueca,	id.	
Centro Espiritista,	Villanueva,	Castellón.	
Centro de Estudios Psicológicos,	Murcia,	Murcia,	San José, 13.
Grupo " Paz y Amor ",	Yecla,	id.	
Sociedad Sestoriana de Estudios Psicológicos,	Huesca,	Huesca,	Cañellas, 3.
Centro Espiritista,	Cordoba,	Cordoba.	
Centro " La Luz ",	Málaga,	Málaga,	Portigo, 45.
Centro de Estudios Psicológicos,	Ubrique,	id.	
Centro " Luz de la Verdad ",	Granade,	Granada,	S. Pedro Mártir, 17.
Centro Espiritista,	Casas Viejas,	id.	
Centro " El Siglo ",	Lojá,	id.	
Centro " La Caridad ",	Frailles,	Jaen.	
Grupo " La Esperanza ",	Rivera Alta,	id.	
Sociedad Espiritista,	Algarinejo,	Granada.	Calle Cantera.
Centro espiritista " La Unión,	Iznájar,	Córdoba,	
Centro " La Verdad ",	Cuenca,	Cuenca,	Calderón de la Barca, 101.
Centro " La Caridad ",	id.	id.	id. id.
Círculo Espiritista,	Manzanares,	Cuidad Real,	
Sociedad Espiritista,	Cartagena,	Murcia.	Bautista Auton, 1-3°.
Centro Espiritista,	Mamolejo,	Jaen,	
Centro " La Luz ",	Alcalá-la-Real,	id.	Real, 3.
Centro Espiritista,	Lugo,	Lugo.	

Grupo Espiritista.	Ordenes,	Coruña.
Grupo Espiritista,	Jerrol,	id.
Centro Espiritista,	Gibraltar,	Gibraltar.
Centro Espiritista,	Ándujar,	Jaen,
Centro Barcelonés de Estudios Psicológicos,	Barcelona,	Barcelona.
Centro " La Paz ",	id.	id.
Centro " Amor y Progreso ",	id.	id.
Centro " Union Fraternal ",	Graciá,	id.
Centro " La Buena Nueva ",	id.	id. Cañon, 9.
Centro " Fraternidad Humana ",	Zaragoza,	id. Topete, 63.
Sociedad espiritista " Fraternidad ",	Sabadell,	id. Sol, 134.
Centro " Aurora ",	id.	id. Lloret, 36.
Centro " Union Fraternal ",	Manresa,	id. Nueva, 34-3º.
Centro Espiritista,	Granollers,	id. Rich, 12.
Union Fraternal Espirita,	Capillades,	id.
Union Espiritista,	Blanes,	Gerona.
Centro Espiritista,	San Quintiú,	Barna.
Centro de Estudios Psicológicos,	Gerona,	Gerona.
Centro " Amor y Caridad ",	Palamós,	id.
Centro Espiritista,	Tarragona,	Tarragona.
Grupo Espiritista,	Vilaseca,	id. Union, 46-2º.
Centro Espiritista,	Bell-lloch,	Lérida.
Centro Espiritista,	Geri de la Sal,	id.
Grupo familiar espirita,	Grao,	Valencia.
Centro Tarraconense de Estudios Espiritas,	Tarragona,	Tarragona.
Centro " El Amor Universal ",	Álmeriá,	Almeriá, Baruló, nº 6.
Centro Espiritista,	Villeneva,	Alicante.
Grupo Espiritista,	S.-Sebastian,	S. Sebastian San Genouíno, 7, pral.
Centro " La Fé ",	Álmeriá,	Almeriá, Redacto-Plasa Paviá.
Centro " Amor Fuerte ",	Villena,	Alicante, Pareo de la Estación.
Grupo Espiritista,	Trujillo,	Cáceres.
Grupo " Victoria ",	Santa Cruz,	Canarias.
Centro Espiritista,	Villacarlos,	Baleares.
Centro " Amantes del Progreso ",	Zorita,	Cáceres.
Centro Espiritista,	Valladolid,	Valladolid.
Grupo Espiritista,	Salamanca,	Salamanca.
Grupo Espiritista,	Soria,	Soriá.
Centro Espiritista,	S. Saturnino,	Barcelona.
Centro Espiritista,	Rubi,	id.
Grupo Espiritista,	Santander,	Santander, Sanchez Silva, 5, pral.
Grupo Espiritista,	Villajoyosa,	Alicante, Nueva, 1.
Grupo Espiritista,	Lerida,	Lerida, Murcia, 5.
Grupo Espiritista,	M. de Tajuña,	Madrid.
Sociedad Espritista,	Rubite,	Granada.
Grupo Espiritista,	Arroyo-Molinos,	Huelva.
Centro " La Decision Progresiva ",	Rouda,	Málaga.
Grupo Espiritista,	Grao,	Castellón.

Centro Espiritista,	Aspe,	Alicante.	
Centro Espiritista,	Jijona,	id.	
Centro Espiritista,	Rute,	Córdoba.	
Sociedad " El Faro de Paz ",	Valenciá,	Valenciá,	Pilar, 11, entremelo.
Centro Espiritista,	San Carlos de la Rapita,	Tarragon.	

ULTRAMAR (OUTRE-MER) POSSESSIONS ESPAGNOLES

Centro " Reencarnación,	Habana,	Habana.	
Centro " El Savador ",	Sagua la Grande,	Cuba.	
Sociedad Espiritista,	Santiago de	Cuba,	Matanzas-Contreras, 144.
Centro " Lazo de Unión ",	Cienfuegos,	Cuba.	
Centro " S. Pablo de Valpaez ",	Quenado de Güines,	Sagua.	
Sociedad Espiritista,	Isabela.		
Sociedad " La Caridad ",	Puerto-Ricó.		Calle-Morzagaray, 4 pral.
Centro Espiritista,	Medellin,	Colombia.	
Centro " La Union ",	Puerto-Ricó,	Mayagüez.	

ADRESSE COLLECTIVE DES GROUPES QUI ONT ADHÉRÉ A L'UNION

A Messieurs les membres du congrès spirite, théosophique, kabbaliste, spiritualiste à Paris.

MESSIEURS,

L'œuvre du congrès spirite, dont les assises vont se tenir pour la première fois à Paris, doit avoir un grand retentissement dans toutes les nations civilisées.

Secouons sur le monde, nous, spiritualistes modernes et convaincus de notre immortalité, comme le dit si bien le grand poète Victor Hugo, « l'inépuisable poignée de vérités que nous possédons. Paris est un semeur, il sème des étincelles de lumière. Le magnifique incendie du progrès, c'est Paris qui l'allume ».

Combattons donc en pleine lumière les idées du matérialisme, du néantisme qui s'étalent de toute part. Enseignons au public nos études spéciales concernant « l'âme » et les destinées immortelles !

Montrons-lui les faits irrécusables dont nous sommes les témoins et desquels nous avons conclu *la survivance du moi pensant* et responsable moralement après la mort du corps périssable.

Traçons avec méthode le tableau merveilleux de nos expériences personnelles typtologiques et psychologiques dont il ignore les résultats saisissants et qu'il ne nie que par ignorance.

Personne jusqu'alors ne lui a soumis une théorie rationnelle basée sur le fait expérimental. C'est à nous, les chercheurs sans parti pris, qu'ont été dévolus cet honneur et cette gloire.

Nous trouverons certainement des hommes préparés, même inconsciemment, à connaître le mystérieux et profond problème *de la survivance éternelle* et que les superstitions, les fanatismes, les sottises, les préjugés ont arrêtés sur le bord des recherches de « l'absolu ».

Disons à tous que la philosophie, spiritualisme moderne que nous émettons aujourd'hui, est basée sur des idées de progrès, de liberté, de foi raisonnée, d'idées saines, qui fortifient et donnent à un peuple l'amour de tout ce qui est grand, de tout ce qui est beau et généreux, enfin par-dessus tout la paix du cœur et de la conscience !

Retraçons devant la multitude sceptique les progrès de tout genre du spiritisme, dans toutes les classes de la société, et tout cela dans une période d'une trentaine d'années seulement.

Étalons devant lui, comme un exemple salubre, ce qu'a fait parmi les masses la force d'une idée vraie et juste.

Désignons-lui les nombreux groupes, les sociétés publiques, autorisées par l'Etat, dues à l'initiative privée et désintéressée de la famille spirite naissante.

Citons les principaux ouvrages écrits sur la matière et revêtus quelquefois de la signature d'illustres savants.

Énonçons-lui les conférences publiques qui ont été faites en France, dans les principales villes, dues encore à l'initiative privée des adeptes de notre foi.

Nommons-lui le nombre déjà très respectable des revues, des journaux, des brochures qui ont vu le jour un peu partout, à travers le monde.

N'oublions pas surtout les œuvres de charité créées par quelques-uns de nos frères, des bibliothèques populaires en voie de formation, comme celles établies à Lyon, Reims, etc.

Mais surtout n'oublions pas de leur citer les résultats immenses obtenus dans l'ordre moral grâce à la doctrine d'Allan Kardec, son véritable fondateur.

Et le public, en écoutant et en apprenant le résultat de nos efforts, ne peut avoir que du respect, peut-être même de l'admiration pour des hommes qui s'efforcent de l'initier à tous ces salutaires enseignements, et simplement pour l'amour du bien qu'ils veulent à leur prochain.

N'obtiendrions-nous comme résultat immédiat que de vaincre ses dédains ou son antipathie irraisonnée vis-à-vis le monde spirite, dont il s'est fait une fausse idée, que nos efforts seraient loin d'être stériles, car il viendra grossir nos rangs.

Voilà, messieurs, une partie de la tâche qui vous incombe. — Elle ne manque pas d'ampleur, comme vous le voyez, et d'une certaine crânerie d'oser affirmer notre foi raisonnée, étant donné l'état mental de nos concitoyens, qui cherchent plus à faire prévaloir, il faut en convenir, en ces temps troublés, leurs tendances politiques et d'agiotage qu'à se livrer, comme nous le faisons, aux études métaphysiques et psychologiques dont vous avez mission de leur parler.

La deuxième partie de votre mandat est, d'étudier d'une manière impartiale les voies et moyens de donner plus d'activité au développement de la propagande de nos doctrines spiritualistes, plus de cohésion, plus de régularité, plus d'homogénéité philosophique dans la marche de nos travaux.

Nous profiterons donc de la réunion plénière des membres élus pour le congrès, afin d'exposer les vœux et les souhaits que nous avons à vous soumettre, tant au nom de l'Union spirite française qu'au nom des membres des groupes suivants dont nous sommes chargé d'être l'interprète :

Paris, l'Union spirite française et ses groupes auxiliaires :

Paris, le groupe Saint-Antoine, président M. Michel. — Paris, le groupe rue Fontaine-au-Roi, président M. Tarlay. — Lyon, les groupes Bouvier et Parriaud. — Bordeaux, groupe Krel, président M. Caron. — Bordeaux, groupe, rue Sainte-Catherine, président M. E. Brisse. — Marseille, groupe Phocéén, président M. Gamondès. — Grasse, groupe, président M^{me} Jup. — Lille, groupe de l'Amitié, président M. Bécourt. — Nice, groupe, président M. Nozeran. — Bar-le-Duc, groupe, président M. Becker. — Le Havre, groupe Jeanne d'Arc, président M. Grellé. — Rouen, groupe, président M. Perrier. — Orléans, groupe, président M. Boutet de Monvel. — Orléans, groupe, président M. Gavot père. — Agen, deux groupes, président M. Thomas. — Vichy, groupe, président M. Rohaut. — Blois, groupe, président M. Ed. Bourdain. — Moulins, groupe, président M. Héraut. — Nantes, groupe, président M. le capitaine Mendy. — Clermont-Ferrand, groupe, président M. Filtz. — Fontaine-Française, groupe, président M. Magnieux. — Valence, groupe, président M. Roux. — Arras, groupe, président M. Chrétien. — Chauny, groupe, président M. Wiltz. — Ham, groupe, président, M. X. — Bruxelles, groupe Moniteur belge, président M. Martin. — Bruxelles, groupe les Sciences mystérieuses, président M. X. — Liège, un groupe d'Amis, président, M. X. — Seraing, groupe, président M. X. — Buenos-Ayres, groupe, président M. Rastoul. — Buenos-Ayres, groupe le journal *la Constance*, président M. X. — Cienfuégo, groupe le journal *la Amistoot*, président M. Mano Combra y Rodaguès.

Nous proposons, disons-nous, les vœux suivants :

1° Que tous les spirites forment entre eux une caisse spéciale « dite de *propagande*. » Cette caisse serait alimentée par des cotisations annuelles, comme celles qui existent dans tous les genres de sociétés qui en ont le désir. C'est même un devoir de voir activer la propagation de leurs idées. Les chefs de groupes seraient chargés des souscriptions, qui seraient en principe *minimes* et centralisées à Paris sous le contrôle de la Commission.

2° Les fonds recueillis serviraient à couvrir les frais nécessaires à l'élaboration de brochures qu'on répandrait gratuitement dans les groupes qui en feraient la demande et seraient distribuées au public, soit aux réunions des anniversaires de nos chers disparus, aux funérailles des spirites, les jours de conférence, aux banquets, etc.

Les nouvelles brochures pourraient, par exemple, citer les noms et les rapports scientifiques de tous les savants qui ont écrit sur la matière ou qui sont sympathiques à nos idées.

Ces sommes pourraient aider à créer *une édition populaire* des principaux ouvrages écrits sur la doctrine, à commencer par ceux du maître, afin d'en rendre la lecture plus accessible à toutes les bourses.

Le livre est de nos jours un des meilleurs moyens de *vulgarisation*, aussi bien que les conférences publiques.

3° Nous voudrions voir les spirites s'occuper d'œuvres philanthropiques.

Nous soumettons donc l'idée de la création d'une maison de refuge pour abriter nos frères les plus nécessiteux et les plus méritants. Car nous croyons sincèrement qu'une philosophie, aussi bien qu'une œuvre populaire quelconque, n'affirme sa vitalité que par les bienfaits qu'elle produit.

Nous surtout, qui prêchons la charité, la solidarité et la fraternité, n'est-ce pas un devoir que de tenter par tous les moyens possibles de réaliser des fondations humanitaires, comme celles des écoles, des asiles, des bibliothèques, une caisse de retraite, etc.

4° On demande aussi que les éditeurs des ouvrages spirites soient très prudents et très circonspects sur le choix des publications, afin d'éviter les critiques de nos adversaires, qui, sous un apparent silence dédaigneux, surveillent nos écrits et pourraient d'un jour à l'autre s'en faire une arme contre nous, dans l'espoir de nuire au développement de notre philosophie.

Daïgnez, messieurs, agréer nos salutations les plus cordiales et les plus fraternelles.

AL. DELANNE père,
Président honoraire de l'Union
spirite française.

JOURNAUX QUI DÉFENDENT LA CAUSE

REPRÉSENTÉE AU CONGRÈS SPIRITE ET SPIRITUALISTE DE 1889

El Criterio Espiritista	Madrid.
Moniteur Spirite et Magnétique	Bruxelles.
Banner of Light	Boston.
La Revista Espiritista	Montevideo.
Le Messenger	Liège.
Psyche Studien	Leipzig.
Revista de Estudios psicologicos	Barcelone.
El Buen Sentico	Lérída.
Constancia Revista	Buenos-Ayres.
The Harbinger of Light	Melbourne.

La Fraternidad	Buenos-Ayres.
Le Rébus	St-Pétersbourg.
Réformador	Rio de Janeiro.
Le Spiritisme	Paris.
Journal du Magnétisme	Paris.
Bulletin de l'association des journalistes et écrivains portugais	Lisbonne.
Society for psychical research.	Londres.
El faro Espirita.	Tarasa.
Nueva Alianza	Cienfuegos de Cuba.
Vie Posthume	Marseille.
La Vérité	Buenos-Ayres.
Luz de Alina	Buenos-Ayres.
Le Sphinx	Munich.
Sociedade Concordia.	Campos (Brésil).
Religio (journal philosophical)	Chicago.
Revue de l'hypnotisme.	Paris.
Morgendoenringen.	Christiania.
E Spiritismo	Lisbonne.
The Herald of Healt	Londres.
L'Aurore	Paris.
Lyre Universelle	Paris.
Les Sciences Mystérieuses.	Bruxelles.
El Sol.	Lunia.
El Renacimiento	Colombia.
The Theosophist	Madras.
Loisirs de Mars.	Saratof.
Lux	Rome.
Teosofo.	La Plata.
l'Initiation	Paris.
El Peregrino	Porto-Rico.
La Ilustration Spirita	Mexico.
Pshismo	Lisbonne.
Revue Théosophique.	Paris.
L'Etoile.	Avignon.
La Curiosité	Nice.
Golden Gate	San Francisco.
La Luz	Porto-Rico.
El Spiritismo	Chalcuapa (Salvador).
Modern Thought.	Kansas city.
Het Spiritualistische Weehblad	Apeldoorn (Hollande).
Neuw. Spiritualistische Blater.	Berlin.
Revue Franco-Hellénique	Paris.

Religion laïque.	Nantes.
Le Devoir.	Guise.
Annali dello Spiritismo	Turin.
Spiriten.	Stockholm (Suède).
El Guia de la Salud	Seville.
Celestial City.	New-York.
The Occult Review, and spiritual reformer. . .	Londres.
The Two Worlds.	Manchester.
Le Lucifer	Londres..
La Paix Sociale.	Paris.
Etats-Unis d'Europe	Genève.
Revue Sud-Américaine.	Buenos-Ayres..
El Laico	Mexico.
La Gaceta diario oficial.	Costa Rica.
Revista Esperitista de la Habana	Habana.
The Advanced Thought	Cleveland.
Muz y Verdad.	La Plata.
El Crisol	Alicante.
El Precursor	Mexico.
La Psiche.	Rome.
La Ilustracion perfeccionista	Mexico.
La Evolution.	Habana.
Revue des Sciences psychologiques illustrée. .	Paris.
A Lux.	Rio de Janeiro.
De Blyde Boodchap	La Haye.
Op de Grezen van Freé Werelden.	La Haye.
La Alborada	Sagua la Grande (Cuba).
El Salvador.	Sagua la Grande (Cuba).
Buena Nueva.	Cienfuegos (Cuba).
La Revue Spirite	Paris.
L'Orient.	Paris.
Boletin Oficial de l'Instituto Hypnoterapico . .	Madrid.
Society for psychical Researche (journal) . . .	Buckingham.
La Chaîne Magnétique.	Paris.
Revue des Etudiants swedenborgiens.	Paris.
La Lumière.	Paris.

**COMITÉ DE PROPAGANDE CHARGÉ DE FAIRE EXÉCUTER LES DÉCISIONS
DU CONGRÈS**

Le lundi, 16 septembre, le Comité de propagande élu par le Congrès s'est réuni, pour composer son bureau, au siège social de la Société de librairie spirite.

Le bureau est ainsi composé :

Président : M. le D^r Chazarain.

Vice-présidents : MM. P.-G. Leymarie, Camille Chaigneau et Gabriel Delanne.

Secrétaire général : M. Papus. Secrétaire adjoint, Laurent de Faget.

Trésorier : M. Auzanneau.

Membres : MM. Bouvery, Puvis, Boyer, Lussan, Poulain, Warchawsky, Mongin, Carlos Libert, M^{mes} Dieu, Pognon, de Wolska.

Membres actifs pour la province, la Belgique et la Suisse : MM. Sausse et Chevalier, Lyon ; Georges et Gamondès, Marseille ; Cadaux, Toulouse ; Nozeran, Nice ; Sirven, Alais ; Gardy, Genève ; Brisse et Thibaud, Bordeaux ; Bazot, Angers ; Léon Denis, Tours et Rouen ; D^r Bécourt, Lille ; Monclin, Reims ; Houart, Liège ; Vincent, Vaux ; Martin, Bruxelles ; Caron, Besançon ; Lovera et Lechaud, Alger ; Rochefort, Croze ; Figers (Charente-Inférieure), Bouyer.

BANQUET

Au banquet, qui eut lieu après la dernière séance du Congrès, des toasts furent portés à l'union, à la solidarité, et aux dames, par divers orateurs : MM. Lermina, Raymond Pognon, Van Straeten, Al. Delanne, Laurent de Faget, Léon Denis, A. Mongin, P.-G. Leymarie, Camille Fabre, etc., etc. ; nous insérons les discours que les orateurs ont bien voulu nous donner :

TOAST DE M. A. MONGIN

Comme conséquence de notre croyance à la vie extra-terrestre, et à la solidarité qui unit le monde invisible au monde visible, j'espère être le fidèle interprète de vos pensées en portant, tout d'abord, un toast à tous les esprits, philosophes et hommes de science, apôtres de la vérité, de tous les temps et de toutes les nations, qui, mus par leur amour pour l'humanité terrestre, ont bien voulu abandonner les sphères élevées, pour venir, sur cette terre, travailler au développement de l'esprit humain, à son bien-être physique et moral, et qui ont été les précurseurs des grandes vérités que nous commençons à épeler.

Buvons donc à Bouddha, Zoroastre, Chrishna, Confucius, Thalès, Anaxagore, Pythagore, Socrate, Platon, Jésus-Christ, Apollonius de Tyane, Plutarque, Galilée, Képler, Newton, Leibnitz, Descartes, Voltaire, Diderot, d'Alembert, Rousseau, Wronski, Swedenborg, Fourier, Jean Reynaud, Pezzani, Allan-Kardec, Victor Hugo, etc. ; enfin à tous les esprits qui, au cours d'une mission plus modeste, se sont dévoués à la cause du spiritualisme rationnel et à l'affranchissement de la pensée humaine.

Hommage à nos bienfaiteurs et protecteurs spirituels !

Hommage à ces Esprits lumineux qui, certes, n'ont pas dû abandonner leur œuvre sublime de solidarité, et doivent se féliciter du grand mouvement spiritualiste qui nous réunit au moment d'un anniversaire à jamais mémorable pour l'humanité entière !

TOAST A NOS SŒURS ET FRÈRES ÉTRANGERS

Permettez-moi également, sœurs et frères en spiritisme et en spiritualisme, de porter un toast à nos frères des nations étrangères, dont la présence, au milieu de nous, vient donner une sanction à cette vérité : que la famille ne s'arrête pas aux liens du sang, pas plus qu'aux frontières établies par les nations, dans leur enfance morale ; mais qu'elle s'étend à toute l'humanité terrestre, et que sont membres d'une même famille, tous ceux dont l'esprit se nourrit des mêmes pensées, des mêmes aspirations, en vue de la recherche de la vérité.

Buvons à nos chers hôtes, nos sœurs et frères par le cœur et par l'esprit, enseigneurs des vérités qui amèneront les peuples à la solidarité et à la fraternité universelle ; en supprimant ces guerres impies entre des êtres issus d'une même cause, procédant d'une même origine, tous faits pour s'aimer, s'entraider dans l'évolution qu'ils doivent accomplir, à travers les univers sidéraux, pour arriver à participer, dans des proportions de plus en plus accentuées comme intensité, des attributs de la cause créatrice ; en ce qui me concerne, je nomme Dieu !

Permettez-moi aussi de porter particulièrement un toast à nos frères espagnols qui, les premiers, ont osé entreprendre la formation d'un congrès spirite, et ce dans une ville où le dogme avait plongé ses plus profondes racines.

Honneur à eux ! et haut les cœurs ! Unissons nos efforts, sœurs et frères de toutes les nations, pour faire germer, dans l'esprit de nos frères en humanité, cette vérité sublime, que chante la nature : fraternité et solidarité universelle ! Plus de guerres fratricides !

TOAST DE M. DELANNE

Si l'Exposition internationale de 1889 a eu le brillant succès que l'on sait, par les merveilles du travail de toutes les nations réunies en ce moment à

Paris, notre Congrès spirite n'aura pas moins une immense réussite par le nombre des spirites et spiritualistes groupés ce jour à ces agapes fraternelles et venus des quatre points cardinaux partager les travaux qu'on vient d'élaborer.

Il aura d'autant plus de retentissement qu'il est le premier tenu dans la capitale où le spiritisme philosophique a pris naissance.

Il laissera une date mémorable dans les annales de notre pays.

Je bois à tous les membres qui nous ont honorés de leur présence, à tous les spirites et spiritualistes du monde qui sont en communion de pensées avec nous.

Je lève mon verre au triomphe des idées de progrès et d'humanité que nous proclamons, en remerciant les esprits de l'espace qui ont soufflé parmi nous la paix, l'union et la concorde.

POÉSIE DE M. CAMILLE FABRE

La Paix.

Les siècles ont passé, laissant sur leur chemin
 Les empires fondés — et fauchés — par les armes.
 Hier grondait la guerre, et peut-être demain
 Le clairon sonnera les farouches alarmes.
 Sur les débris épars de l'holocauste humain
 Une femme apparaît, et je ne sais quels charmes
 S'échappent du rameau qu'elle tient à la main.
 Saluez ! C'est la paix ! Mes sœurs, séchez vos larmes !
 Assez de sang versé pour l'orgueil des Césars !
 Mourons pour la Science et ses nobles hasards.
 Arrière les lauriers d'une gloire flétrie !
 Nous n'avons d'autre loi que la Fraternité..
 Embrassons-nous, enfants de la même Patrie !
 Car c'est toi notre mère, ô sainte Humanité !

CAMILLE FABRE.

Septembre 1889.

APPENDICE

Le programme du Congrès ne comprenait pas d'expériences. Plusieurs membres auraient cependant désiré en voir. Pour le Magnétisme, M. Alfred REYBAUD a fait, le samedi 14 septembre, à 9 heures du matin, dans la salle des cours, devant une cinquantaine de membres, un court exposé de sa manière de voir en magnétisme. Il a montré comment il faut s'y prendre pour magnétiser en vue de guérir ; pour obtenir le sommeil et les divers états de ce sommeil ; le réveil ; pour produire et faire disparaître les contractures, les paralysies ; les diverses expressions de physionomie ; les suggestions, etc.

Vers midi, les deux tiers des auditeurs étant allés dîner et la place étant moins mesurée, M. Reybaud a montré divers phénomènes intéressants : entre autres l'état des paupières et des yeux d'une personne en sommeil magnétique qui lit les yeux fermés et les paupières contracturées, sans bandeau sur les yeux, puis avec un bandeau. L'examen était d'autant plus intéressant qu'il avait lieu en plein jour près d'une fenêtre et avec possibilité de voir le plus près possible.

Au nombre de ces persévérants auditeurs qui sont restés jusqu'à 1 heure un quart, on remarquait M. Van Straaten, délégué de la Hollande ; MM. les délégués Saturnin Vigouroux et Sirven ; MM. les docteurs en médecine de Saint-Martin et Dariex ; M. Lemerle, ancien élève de l'Ecole polytechnique ; M. Ladureau, directeur du Laboratoire central agricole, etc., etc., qui ont eu toute liberté de faire les observations et de demander les explications qu'ils désiraient.

RÉPUBLIQUE ARGENTINE

LETTRE DE M. SENILLOSA AU DÉLÉGUÉ DU " CENTRE DE PROPAGANDE SPIRITE " DE BUENOS-AIRES (1)

Buenos-Aires, 14 juillet 1889.

Au nom du « *Centre de propagande spirite* » de Buenos Aires, que j'ai l'honneur de présider, je viens vous prier de vouloir bien le représenter au Congrès spirite qui doit se réunir prochainement à Paris.

(1) Par suite d'un envoi tardif, cette lettre est placée à la fin du volume.

Dans cette espérance, permettez-moi de vous communiquer quelle est l'idée prédominante de notre Centre.

La science spirite étudie un grand nombre de problèmes qui attendent une solution pour être incorporés définitivement dans le nombre des vérités déjà acquises ; elle étudie également des questions d'une haute importance philosophique et doctrinaire qui n'ont pas encore reçu l'assentiment général ; entre elles nous citerons la plus fondamentale, qui est la réincarnation rejetée par beaucoup de nos frères de l'Amérique du Nord et que nous considérons si logique et si nécessaire pour nous expliquer la justice divine et le progrès constant de l'esprit.

Cet état de choses nous paraît indiquer quels sont les motifs qui doivent déterminer les spirites à se mettre d'accord pour la célébration d'un congrès, chercher la solution de ces problèmes en réunissant dans un centre d'étude toutes les découvertes faites isolément dans les diverses sociétés ; tenter l'accord sur les questions de haute philosophie et de premiers principes ainsi que sur l'évolution de la matière et de l'esprit et sur l'origine de ce dernier.

Nous ne voulons pas dire pourtant que le troisième congrès devra être chargé de la discussion de tout ce qui reste à résoudre, car il y aura toujours de l'inconnu à découvrir ; mais nous voulons dire que les questions avancées ou qui présentent des doutes sont celles qui doivent occuper l'attention des futurs congrès.

En adoptant ce tempérament, chaque congrès convoqué dans l'avenir aurait à traiter une, deux ou trois questions du genre de celles que nous venons d'indiquer ; jamais plus, non seulement parce que le temps manquerait, mais parce qu'il faut choisir celles qui ont été les plus étudiées, celles qui peuvent être résolues parce qu'on aura donné le temps à l'étude et à la recherche isolée de les préparer.

Le Congrès de Paris ne remplira pas ces conditions, puisqu'il ne veut traiter que de l'immortalité de l'âme et de sa communication.

Il est facile de comprendre qu'il n'y aura pas de discussion sur le fond de ces deux questions connues et acceptées par tous les spirites sans exception. On objectera peut-être que le Congrès répond à l'idée d'une propagande sérieuse ; s'il en était ainsi, nous comprendrions parfaitement l'élection de ces deux questions fondamentales pour les faire connaître à l'humanité.

Mais est-on sûr que cet acte du Congrès donnera plus de poids à la propagande de toutes les sociétés et des hommes de science et de savoir qui soutiennent isolément notre cause ? Nous croyons que non, et c'est pour cela que nous désirerions aux futurs Congrès des vues plus étendues.

Ce qui intéresse le plus notre cause, c'est de compléter les principes de la science spirite remplie de lacunes qu'il est nécessaire de combler, et de les mettre en relation avec les vérités conquises par les sciences, telles que la chimie, la physique, la biologie et même l'astronomie ; il faut également

rendre lumineux les points de notre philosophie qui excitent la controverse afin de pouvoir former un corps de doctrine invulnérable parce qu'il sera appuyé par la raison.

Les futurs congrès ont beaucoup à faire dans ce sens : soit en faisant connaître et en soutenant par leur autorité les travaux lumineux et d'idées avancées de quelques inspirés mais humbles adeptes, soit en faisant naître la lumière qui jaillirait de toute discussion afin de faire disparaître les erreurs et d'élargir les horizons de l'investigation. En agissant dans ce sens, la propagande de notre doctrine ferait plus de chemin qu'elle n'en fera si nous nous arrêtons pour dire à l'humanité ce qui lui a été déjà répété sur tous les tons : l'immortalité et la communication des esprits est aujourd'hui une vérité qu'il est inutile de démontrer.

Ce qui précède ne veut pas dire que nous n'acceptons pas le programme limité du congrès qui va s'ouvrir, car, dans ce cas, nous n'aurions pas pensé à nous y faire représenter, mais nous avons voulu faire connaître quels sont nos désirs pour les réunions futures.

Si vous acceptez ces idées, nous vous serions bien reconnaissants si quand la mission spéciale du congrès sera terminée, vous vouliez bien les présenter en notre nom.

Le congrès pourrait ainsi profiter de la réunion des délégués pour formuler une résolution en forme de conseil qui pourrait servir de guide aux convocations futures.

Les spirites en général ont actuellement besoin que la lumière se fasse sur la route qu'ils doivent suivre, afin que les efforts communs soient dirigés dans ce sens.

Ayant ainsi rempli la mission dont m'a chargé le *Centre de propagande spirite* de Buenos-Aires,

Veillez recevoir, etc.

Felipe SENILLOSA.

(Publié par *la Vérité*, de Buenos Aires, du 20 juillet 1889.)

CONCLUSION

Le Congrès terminé, les délégués étrangers qui ont aidé à le bien caractériser par leur savoir, par leur qualité bien déterminée de chercheurs consciencieux, se sont dispersés, pour revenir dans leur pays porter à leurs commettants la bonne nouvelle de l'entente commune, si cordiale, et toutes les décisions prises en vue de l'avenir de la cause.

Avoir l'ordre et la précision des travaux, des conclusions nettement résumées, avec sagesse et prévision, c'est dépasser la mesure que la presse en général nous dispense, et, nous le savons, elle ne distribue ses louanges qu'avec parcimonie, quand il s'agit de philosophie et de spiritualité.

Sans attaches officielles, les spirites ont réalisé leur objectif, couvert amplement les frais de leurs réunions pendant huit journées laborieuses, et imposé le respect à qui attend tout du pouvoir séculier; ils n'ont même pas demandé l'estampille gouvernementale réclamée par les autres Congrès réunis à Paris pendant l'Exposition.

Merci à nos frères de l'étranger qui n'ont pas craint d'entreprendre de longs et coûteux voyages pour venir à Paris défendre ce qu'ils croient être la vérité et la sauvegarde de l'humanité.

Le Congrès a écarté, jusqu'à nouvel examen, la question de l'alliance universelle entre spiritualistes et spirites; préalablement, ils veulent réaliser la fédération chacun chez eux, et, celle-ci bien établie, rendre effective l'alliance universelle avec l'aide de leurs frères des autres contrées du globe.

Nous pensons que l'alliance universelle, idée qui plaisait aux douze millions de spiritualistes des États-Unis, à tous ceux de l'Angleterre, de l'Australie, aux partisans des journaux hollandais, russes, saxons, allemands, bavaoïis, à tous les spirites et spiritualistes de races latines, eût dû prévaloir dans le Congrès; cette alliance générale imposait l'obligation stricte des fédérations régionales, départementales, et de l'ensemble des spirites et spiritualistes d'un même peuple. Sa réalisation étant bien ancrée dans l'esprit de tous les congressistes, elle se fera inévitablement, fatalement, de par le *consensus omnium*; nous nous orienterons de ce côté-là au prochain Congrès.

Cette orientation fut bien comprise, à Barcelone, en 1883, au Congrès spirite international; aussi, après les tenues et les discours des trois séances

publiques, les présidents de ce Congrès furent-ils conviés par 150,000 livres penseurs de l'Espagne, dont les délégués étaient à Barcelone, à présider leur réunion dans le cirque immense de cette ville.

En 1861, le 9 octobre, l'archevêque de Barcelone brûlait, à l'endroit même où était ce cirque, en un autodafé, toutes les œuvres spirites, en excommuniant les partisans de ces erreurs démoniaques ; en 1888, les spirites présidaient une assemblée qui représentait tout ce qui, en Espagne, veut la lumière au lieu de l'ombre, le progrès constant au lieu du piétinement sur place, et cela au-dessus de l'emplacement de l'autodafé ; quel enseignement pour les penseurs !

Après avoir, depuis 1855, anathématisé les spirites, les avoir ridiculisés et condamnés, les hommes agités de 1889, sans objectif et voués à l'impuisant personnalisme, s'orienteront mieux, il faut l'espérer ; au prochain Congrès spirite et spiritualiste international, ils s'adresseront, sans doute, comme les Espagnols, à ceux qui représentent le mieux la libre pensée généreuse et fortifiante, celle qui reconforte le cœur, et l'esprit, satisfait la conscience et toutes les aspirations d'un progrès sans fin et sans limites, c'est-à-dire aux spirites amis de la véritable solidarité et de la responsabilité des actes.

P.-G. LEYMARIE.

ERRATA

Page 132 : le discours de M. Marius George porté à la date du 16 septembre, a été prononcé le 15 septembre.

Page 136, discours de M. Laurent de Faget, 29^e ligne : lire : *conscience*, au lieu de : *considération*.

Page 163, discours de M. Léon Denis, 3^e ligne : lire : *Et qui donc ne préférerait*.

Page 193, 7^e ligne, au lieu de *O*, lisez *Oh !*

Page 205, 12^e ligne, au lieu de *d'éloigner*, lisez *d'élaguer*.

Page 341, lire : *Mémoire de Vox in deserto*.

FIN

TABLE DES MATIÈRES

PRÉFACE	1
INTRODUCTION	
I. Histoire du spiritisme, par M. P.-G. Leymarie	3
II. Notes sur les travaux spirites et spiritualistes, par M. J.-C. Chaigneau . .	41
III. Les diverses écoles officiellement représentées au Congrès, par M. Papus.	53
IV. Les préliminaires du Congrès, par M. P.-G. Leymarie	71
PREMIÈRE PARTIE. — TRAVAUX DU CONGRÈS	
CHAPITRE PREMIER. — DISCOURS (FRANCE)	
<i>Séances générales.</i>	
Allocution de M. J. Lermina, président effectif (15 septembre).	76
Rapport général, par M. Papus	77
Allocution de M. J. Lermina, président (16 septembre).	96
Discours de M. Gabriel Delanne	98
— de M. Léon Denis	103
— de M. le chanoine Roca	111
— de M. Papus	116
— de M. Charles Fauvety.	127
— de M. Marius George.	132
— de M. Laurent de Faget.	135
— de M. le D ^r Chazarain	141
Incident Wirth	142
<i>Séance d'ouverture du 9 septembre (Sections réunies).</i>	
Discours de M. Al. Delanne	143
— de M. Léon Denis.	146
<i>Autres séances des Sections réunies.</i>	
Discours de M. Ch. Fauvety (11 septembre)	151
— de M. Léon Denis (11, 12, 14 septembre)	154, 161, 165
— de M. Camille Chaigneau (12 septembre).	157
— de M. Marius George (13 septembre)	163
— de M. Lessard	168

CHAPITRE II. — DISCOURS (ÉTRANGER)

Espagne.

Discours de M. le D ^r Huelbès Temprado	173
— de don Sanz y Benito	174
— de don Miguel Vives	178

Hollande.

Discours de M. van Stracten	186
---------------------------------------	-----

Allemagne.

Discours de M. Deinhard	189
— de M. le D ^r Grau	190

Italie.

Discours de M. Giovanni Hoffmann	191
--	-----

Amérique.

Discours de M. Henri Lacroix	199
--	-----

Belgique.

Discours de M. Henrion	203
----------------------------------	-----

DEUXIÈME PARTIE. — MÉMOIRES FRANÇAIS ET ÉTRANGERS

CHAPITRE PREMIER. — MÉMOIRES (FRANCE)

Résumé général, par M. Laurent de Faget	204
Note de M. P.-G. Leymarie	210
Notes de M. Al. Delanne père	211
Mémoire du groupe bisontin	216
— de M ^{me} Louise-Jeanne Catala	218
— de M. Arthur d'Anglemont	224
— de M. Marius George	229
Adresse de l'Union spiritualiste de Rouen	245
— des spirites de la région lyonnaise	245
Mémoire de M. Déchaud	248
Impressions de M ^{me} J. Colin	251
Communication de M. Ch. Bouyer	256
Mémoires de MM. Allar et L. Lecocq	258

CHAPITRE II. — MÉMOIRES (ÉTRANGER)

Angleterre.

Lettre de M. A.-J. Tindall	281
— de M ^{me} E. Hardinge Brithen	281
London Spiritualist Alliance	282
Note sur la Confédération des sociétés spirites	282

Allemagne.

Lettre de M. le Dr Schleiden	285
— de M. le Dr Witig	285
— de M. Ch. Sigismund	286

Hollande.

Mémoire de M. van de Wall	287
— de M. Roorda van Eysinga	291
Rapport sur le spiritualisme et le spiritisme dans les Pays-Bas	301
Mémoire de M ^{me} E. van Calcar	304

Espagne.

Adhésion du Cercle de Trujillo	309
Groupe espagnol de Coïmbre	309
Adhésion du groupe El Salvador	310
Mémoire de M. le Dr Manuel Sanz Benito	311

Italie.

Lettres de M. le capitaine E. Volpi	316
Mémoire de M. E. Volpi	317
— de M. Ercole Chiaia	326
— de M. Stefano Vacca	332
Lettre de M. Enrico Dalmazzo	332
Mémoire de M. E. Dalmazzo	333
— de M. I. Ercolani	339
— de Vox in deserto	341
— de M. F. Bennicelli	342
— de M. G. Palazzi	342
— de M. le comte de Wanderhausen	344

Suède-Norvège.

Lettre de M. Carl Sjostedt	345
— de M. B. Torstenson	345
Compte rendu sur la situation du spiritisme en Norvège	346

États-Unis d'Amérique et Mexique.

Lettre du directeur du <i>Golden Gate</i>	347
Société libre du lac de Cassadaga	348
Adhésion de l'Église spirituelle de Wheeling	349
Lettre de M ^{me} J.-M. Kellogg	349
Adhésion de M. Mauritz S. Liden	350
— du Lycée progressif des enfants de Cleveland	351
— de la Société spirite Persévérance	352
Lettre de M. Alphonse Denné	352
Adhésion de la Société centrale de Mexico	353
— de la « Ilustracion Espirita » (Mexico)	353
· Credo rationnel et philosophique de la Société spirite centrale mexicaine	354

Amérique du Sud.

Lettre d'adhésion de M. Mirguil (La Plata)	356
— — de M. Carlos Paz Soldan (Pérou).	358
Adhésion de la Société spirite Cochoeirana (Brésil)	358
Étude sur les mémoires espagnols, par M. Papus	358

TROISIÈME PARTIE. — PROCÈS-VERBAUX

CHAPITRE I. — Séances des sections réunies (9 au 14 septembre).	360
CHAPITRE II. — Séances générales (15-16 septembre)	366
CHAPITRE III. — Séances des sections.	374
Section de réincarnation	374
— de médiumnité.	384
— de propagande	390

QUATRIÈME PARTIE. — PRESSE ET ADHÉSIONS

CHAPITRE I. — La presse, par M. Auzanneau	399
CHAPITRE II. — Séances préparatoires du Congrès.	409
Séance du 24 avril	409
— du 1 ^{er} juin.	412
— du 15 juin.	413
— du 1 ^{er} juillet.	415
— du 15 juillet.	416
— du 1 ^{er} août	418
— du 8 août	421
— du 1 ^{er} septembre.	424
Total des souscriptions.	431 à 433
CHAPITRE III. — Résumé financier.	434
Liste des sociétés et groupes de l'Espagne	435
Liste des groupes de l'Union française	437
Liste des journaux spirites et spiritualistes.	440
Comité de propagande chargé de faire exécuter les décisions du Congrès	443
Banquet	443
APPENDICE	446
Lettre de M. de Senillosa	446
Conclusion, par M. P.-G. Leymarie	449
Errata	450
Catalogue d'ouvrages qui proviennent de toutes les écoles	455

SOCIÉTÉ DE LIBRAIRIE SPIRITE

- ALLAN KARDEC. — *Le Livre des Esprits* (partie philosophique). 1 vol. in-12, 35^e édition, contenant les principes de la doctrine spirite sur l'immortalité de l'âme, la nature des Esprits et leurs rapports avec les hommes, les lois morales, la vie présente, la vie future, l'avenir de l'humanité selon l'enseignement donné par les Esprits à l'aide de divers médiums. 3 50
- *Le Livre des Médioms* (partie expérimentale). Guide des médiums et des évocateurs, contenant la théorie de tous les genres de manifestations. 22^e édition. 3 50
- *L'Évangile selon le Spiritisme* (partie morale), contenant l'explication des maximes morales du Christ, leur application et leur concordance avec le Spiritisme. 23^e édition.
- *Le Ciel et l'Enfer, ou la Justice divine selon le Spiritisme*, contenant de nombreux exemples sur la situation des Esprits dans le monde spirituel et sur la terre, 12^e édition.
- *La Genèse, les Miracles et les Prédications selon le Spiritisme*. Partie scientifique qui est la synthèse des quatre premiers volumes, et conséquemment l'une des plus importantes pour qui veut étudier. 10^e édition.
- *Œuvres posthumes*, contenant la biographie d'Allan Kardec et le discours de Flammarion sur sa tombe. 3 50

ABRÉGÉS

- ALLAN KARDEC. — *Qu'est-ce que le Spiritisme?* Introduction à la connaissance du monde des Esprits. 1 vol. in-12, 19^e édition. 1 »
- *Le Spiritisme à sa plus simple expression*. 46 pages, 37^e édition. » 15
- *Résumé de la loi des Phénomènes spirites*. » 10
- *Caractères de la Révélation spirite*. » 15

Revue spirite. Journal mensuel, numéro de 54 pages grand in-8. 10 fr. par an. (33^e année.)

- Recueil de prières et de méditations spirites*. Relié. 1 50
- Guide pratique du médium guérisseur*. 1 »
- BONNEMÈRE (Eugène). — *L'Âme et ses manifestations à travers l'histoire*. Lauréat du prix Guérin. 3 50
- ROSSI DE GIUSTINIANI. — *Le Spiritisme dans l'histoire*. Lauréat du prix Guérin. . . 3 50
- STECKI. — *Le Spiritisme dans la Bible*. 1 »
- CROOKES (William). — *Recherches sur les phénomènes spirites, et force psychique*. . 3 50
- BONNAMY (Michel), juge d'instruction. — *La Raison du Spiritisme*. 3 50
- BELLEMARE, membre du Conseil supérieur du gouvernement de l'Algérie. — *Spirite et chrétien*. 3 »
- ROUSTAING, bâtonnier de l'ordre des avocats à Bordeaux. — *Les quatre Évangiles*, suivis des commandements expliqués en esprit et en vérité par les évangélistes. 3 vol. in-12. . . 7 50
- E. CORDURIE, avocat. — *Lettres à Marie sur le Spiritisme*. 1 25
- *Lettres aux paysans sur le Spiritisme*. 1 »
- EUGÈNE NUS. — *Les grands Mystères*. 3 50
- *Choses de l'autre monde*. 3 50

SOCIÉTÉ DE LIBRAIRIE SPIRITE

EUGÈNE NUS. — <i>Nos bêtises.</i>	3 50
— <i>Dogmes nouveaux, poésies</i>	3 »
GABRIEL DELANNE. — <i>Le Spiritisme devant la Science.</i>	3 50
LÉON DENIS. — <i>Pourquoi la vie?</i> Brochure de propagande de 72 pages	» 15
DE NARTZOFF. — <i>La Religion de l'avenir</i>	» 50
LAVATER. — <i>Ses Lettres à l'impératrice Marie de Russie sur l'immortalité de l'âme.</i>	» 50
FLAMMARION. — <i>La Pluralité des mondes habités.</i>	3 50
— <i>Uranie.</i>	10 »
— <i>Lumen, récits de l'infini.</i>	3 50
Dr GIBIER. — <i>Le Spiritisme, fakirisme occidental</i>	4 »
— <i>Analyse des choses.</i>	3 50
GULDENSTUBBE (baron de). — <i>La Réalité des Esprits et le phénomène de leur écriture directe,</i> avec figures très curieuses.	10 »
— <i>Morale universelle</i>	3 »
GUILLET (J.-E.). — <i>La Chute originelle selon le Spiritisme.</i>	3 50
HOOLIBUS. — <i>Histoire originale d'un autre monde.</i>	» 50
JAUBERT, vice-président du tribunal de Carcassonne. — <i>Fables et Poésies par l'esprit frap-</i> <i>peur.</i>	2 »
VALLÈS (François), inspecteur des ponts et chaussées. — <i>Conférences spirites.</i> 3 vol.	5 »
<i>Entretiens sur le spiritisme</i>	1 50
<i>Le surnaturel.</i>	2 »
CAHAGNET (Alphonse). — <i>Thérapeutique magnétique</i>	4 »
CHRISTIAN. — <i>La Magie.</i> Grand in-8 de 668 pages, avec nombreuses gravures.	15 »
<i>Dictées spirites, obtenues dans un groupe bisontin</i>	1 »
RAMBAUD (rédacteur du <i>Gaulois</i>). — <i>Force psychique, étude sur le spiritisme.</i>	5 »
TOURNIER. — <i>Le Spiritisme devant la raison</i>	2 »
VICTORIEN SARDOU. — <i>Trois dessins médianimiques très curieux.</i>	6 »
H. LACROIX. — <i>Mes expériences avec les Esprits.</i>	4 »
ROCHESTER (J.-W.). — <i>Œuvres médianimiques dictées par l'esprit Rochester à son médium à</i> <i>Saint-Petersbourg. Editions françaises : Episode de la vie de Tibère.</i>	3 50
— <i>L'Abbaye des Bénédictins.</i> 2 vol.	6 »
— <i>Le Pharaon Mernephtah.</i> 2 vol.	6 »
— <i>Herculanum.</i> 2 vol.	6 »
PAPUS. — <i>Tratté élémentaire de la science occulte, mettant chacun à même de comprendre et</i> <i>d'expliquer les théories et les symboles employés par les anciens, par les alchimistes, les</i> <i>francs-maçons, etc., etc. Six planches hors texte et nombreuses figures, 4^e édition.</i>	3 50
— <i>L'Occullisme contemporain, exposé et bibliographie du mouvement de l'occultisme à notre</i> <i>époque.</i>	1 »
— <i>Le Sepher Jesirah. Les cinquante portes de l'Intelligence, les trente-deux voix de la Sagesse.</i> <i>Traduction inédite avec une planche kabbalistique</i>	1 »
— <i>La Pierre philosophale, preuve irréfutable de son existence, avec une planche hors texte.</i>	1 »
— <i>Le Tarot des Bohémiens, le plus ancien livre du monde.</i>	9 »
— <i>La Science secrète</i>	3 50
PAUL GRENDÉL. — <i>Elfa, roman d'une libre penseuse</i>	2 »
— <i>Histoire de la princesse Violette.</i>	2 »
— <i>Blidie.</i>	3 »
— <i>La Famille Desquiens</i>	2 »
LOUISE-JEANNE. — <i>Causeries spirites, œuvre spirite remarquable</i>	2 50
— <i>Le Messie de Nazareth, ou Jésus est-il Dieu.</i>	2 50
ELIE SAUVAGE. — <i>Mirette, livre essentiellement moral dont les éléments sont puisés dans la</i> <i>philosophie spirite.</i> 1 vol in-18.	3 »

SOCIÉTÉ DE LIBRAIRIE SPIRITE

ANTOINETTE BOURDIN. — <i>La Médiurnité au verre d'eau</i>	3 50
— <i>Le Christ, esprit protecteur de la terre</i>	1 50
— <i>La Consolée, œuvre médianimique</i>	1 50
— <i>Entre deux globes, œuvre médianimique</i>	3 »
— <i>Les deux Sœurs, roman historique</i>	3 »
— <i>Les Souvenirs de la folie</i>	3 »
UN ADEPTE PRÉCURSEUR. — <i>Catéchisme, ou résumé de la doctrine de l'Église universelle chrétienne, à l'usage des incrédules, athées, matérialistes, libres penseurs et de toutes les personnes qui doutent</i>	4 »
ARTHUR D'ANGLEMONT. — <i>Dieu et l'Être universel, abrégé de Dieu dans la science et dans l'ambur</i>	3 58
— <i>L'Existence universelle, comprenant l'anatomie de l'âme humaine et la démonstration du mécanisme de la pensée</i>	2 »
LAURENT DE FAGET. — <i>De l'Atome au firmament</i>	3 50
— <i>Les Pensées de Carita et les réflexions de Marie</i>	1 »
J. DELBOEUF. — <i>Magnétiseurs et Médecins</i>	2 »
ROSSI-PAGNONI ET D ^r MORONI. — <i>Quelques Essais de médiurnité hypnotiques, traduit de l'italien par M^{me} Francesca Vigné</i>	2 »
A. BONNEFOND. — <i>Leçons de spirisme aux enfants</i>	» 25
ABBÉ ROCA. — <i>La fin de l'ancien monde, les nouveaux cieux et la nouvelle terre</i>	5 »
— <i>La Crise fatale et le salut de l'Europe</i>	1 »
— <i>Le Christ, le Pape et la Démocratie</i>	3 50
JULES LERMINA. — <i>Magie pratique, révélation des mystères de la vie et de la mort</i>	3 50
ABBÉ ALMIGNANA. — <i>Du Somnambulisme, des tables tournantes et des médiums, considérés dans leurs rapports avec la théologie et la physique, brochure</i>	» 50
<i>Congrès international spirite de Barcelone, compte rendu (édition française)</i>	2 »
ALPHONSE WICHARD. — <i>La Route de la Pensée ou l'art de concilier les intransigeances de la raison avec la nature des faits. Un fort volume in-8 de 750 pages au lieu de 10 fr.</i>	2 »

OUVRAGES EN HOLLANDAIS

- La vie éternelle*, par M. P. Huet.
Contributions à l'état actuel du magnétisme animal, par G. Bakker, le docteur H. Wolters, et le chirurgien P. Hendriksz.
Christus redivivus, par le D^r S. K. Thoden van Velzin.
La main de Dieu, — — — — —
Expériences et observations sur un domaine mystérieux, par M. Van Heuwerden.
Près les demeures de la neige, par Marie Boddaert.
La vie, les pensées et les œuvres de Pythagore, fondateur du spirisme en Europe, par le pasteur Roorda Van Eysinga.
Le Matérialisme, le Spiritisme et la Science sévère, par M. le D^r en médecine Polak.
Le Spiritisme et le Spiritualisme, ou l'harmonie du monde visible et invisible, par M^{me} la marquise Ciccolini.
Les Conspireurs, par M^{me} Van Calcar.
Explication de la médiurnité, par l'architecte du royaume, le savant M. P. Rose.
Pourquoi le Christ s'est fait homme, par le pasteur Roorda Van Eysinga.
L'immortalité révélée, par le D^r Hoch.

OUVRAGES EN ESPAGNOL

- Marietta*, par le vicomte de Torres Solanot.
El Catolicismo antes de Cristo, par le vicomte de Torres Solanot.
Obra medianimica, par le général Refugio Gonzales.

SOCIÉTÉ DE LIBRAIRIE SPIRITE

Conferencias sobre Cosmologia, antropologia y sociologia, par le D^r Don Anastasio Garcia Lopez.

Devocionario espirituta, credo Ultratomba, par Mercedes Huberck.

Misterios del Alma, par Virgilio.

Las Fuerzas de la vida, par le D^r Juan Fernandez Ballesteros.

OUVRAGES EN ALLEMAND

Monistische Seelenlehre 1888, 6 mark, par le D^r Charles du Prel.

Philosophie der Mystik 10 — — —

Mystik der allen Griechen 3 — — —

Philosophie der Naturwissenschaft 15 mark, par le professeur D^r Fritz.

Buddhistischer Katechismus, par Van Hubbe Schleiden.

Jésus ein Buddist, — — —

Voyante de Prévorts, par J. Kerner.

Le baron Hellenbach, la baronne Adélma Von Vay, le professeur M. Perty, Frédéric Zöllner, ont édité des œuvres considérables, qu'il faut lire et méditer.

OUVRAGES EN ANGLAIS

History of modern American Spiritualism, par M^{me} Hardinge Britten.

Outline of investigation in to the phenomena of modern spiritualism, par l'Alderman J. P. Barkas.

Spiritualism in the light of modern science, par F. R. S. W. Crookes.

The Perfect Way, par le D^r Anna Kingsford et Edv. Maitland.

Spirit Teachings. — Spirit identity. — Higher Aspects of Spiritualism. — Psychography. — The Slade Case. — Visions. — Second Light. — Carpenterian Criticism. — Spiritualism at the church Congress. — Transcorporeal Action of Spirit, etc., etc., tous ouvrages par le professeur M. A. Oxon (Stainton Moses.)

Les principes de la nature, 29 volumes, par le célèbre médium Andrew-Jakson-Davis.

Citons les écrivains suivants : Thomas R. Hazard. — M. B. Craven. — Moses Hull. — W. F. Evans. — Waren Chase. — Allen Putnan. — M^{me} Maria M. King. — D^r A. B. Childs. — J. M. Peebles. — P. B. Randolph. — Hudson Tuttle. — M^{me} J. H. Conant. — Le Grand juge Edmonds. — Professeur Hare. — Professeur S. B. Brittan. — Robert dat Owen. — Epes Sargent. — Henri Kiddle. — Professeur Worthen. — Sir Russell Wallace. — Serjeant Cox. — Cromwell Flettwood Varley. — John Tindall.

H. P. Blavatsky, *The secret doctrine*, 2 volumes reliés, franco 58 francs.

COMPTE RENDU DU CONGRÈS SPIRITE ET SPIRITUALISTE
INTERNATIONAL DE 1889

Gros volume grand in-8, sur beau papier, 500 pages.

Pris à la librairie spirite, 1, rue Chabanais 5 fr.

Envoyé par la poste 6 fr.

Les adhérents qui ont envoyé leur obole pour les frais du Congrès recevront ce volume contre l'envoi du prix du port : 4 fr.

Tours, imp. E. Arrault et C^{ie}.