

V. HÖBLING

TRAITÉ DE LA FABRICATION
DES
MATIÈRES DE BLANCHIMENT

TRADUIT DE L'ALLEMAND
PAR
LE D^R L. GAUTIER

PARIS
CH. BÉRANGER EDITEUR

TRAITÉ DE LA FABRICATION
DES
MATIÈRES DE BLANCHIMENT

MÊME LIBRAIRIE

- C. SCHNABEL. Traité théorique et pratique de Métallurgie.** Traduit de l'allemand par le **D^r L. GAUTIER**.
- Tome premier : *Cuivre, plomb, argent, or.* Grand in-8° de 836 pages, avec 586 figures dans le texte. Relié 40 fr.
- Tome second : *Zinc, cadmium, mercure, bismuth, étain, antimoine, arsenic, nickel, cobalt, platine, aluminium.* Grand in-8°, de 648 pages, avec 373 figures dans le texte. Relié 30 fr.
- W. BORCHERS. Traité d'électrométallurgie.** *Magnésium, lithium, glucinium, sodium, potassium, calcium, aluminium, cérium, lanthane, didyme, cuivre, argent, or, zinc, cadmium, mercure, étain, plomb, bismuth, antimoine, chrome, manganèse, fer, nickel, cobalt, platine, etc.* Traduit d'après la deuxième édition allemande, par le **D^r L. GAUTIER**. 1 volume grand in-8, avec 198 figures dans le texte. 25 fr.
- V. OHLMÜLLER. Guide pratique pour l'analyse de l'eau.** *Analyse chimique, micrographique et bactériologique.* Traduit d'après la 2^e édition allemande, par le **D^r L. GAUTIER**. 1 vol. in-8°, avec 76 figures dans le texte et une planche. Relié 40 fr.
- M. BÜCHELER. Manuel de Distillerie.** *Guide pratique pour l'alcoolisation des grains, des pommes de terre et des matières sucrées.* Traduit de l'allemand et augmenté de nombreuses additions par le **D^r L. GAUTIER**. 1 volume grand in-8 avec 156 figures dans le texte. Relié 20 fr.
- F. FISCHER. Manuel pour l'essai des combustibles et le contrôle des appareils de chauffage.** Traduit d'après la quatrième édition allemande par le **D^r L. GAUTIER**. 1 volume in-12, de 253 pages, avec 54 figures dans le texte 6 fr.
-

TRAITÉ DE LA FABRICATION
DES
MATIÈRES DE BLANCHIMENT

PAR

V. HÖLBLING

Commissaire supérieur de l'Office des brevets et professeur honoraire
au Muséum technologique de Vienne (Autriche).

TRADUIT DE L'ALLEMAND

PAR

LE D^r L. GAUTIER

AVEC 240 FIGURES DANS LE TEXTE

PARIS

LIBRAIRIE POLYTECHNIQUE CH. BÉRANGER, ÉDITEUR

SUCESSEUR DE BAUDRY ET C^{ie}

15, RUE DES SAINTS-PÈRES, 15

MAISON A LIÈGE, 21, RUE DE LA RÉGENCE

—
1903

Tous droits réservés

PRÉFACE

Les matières de blanchiment offrent, comme on le sait, dans l'industrie textile, la fabrication du papier et d'autres industries une très grande importance. La décoloration des fibres textiles à l'état de fils ou de tissus était autrefois effectuée uniquement à l'aide du chlore et des hypochlorites ou de l'acide sulfureux, abstraction faite de l'ancien procédé de blanchiment sur gazon.

Depuis quelques années, le nombre des substances susceptibles de détruire ou de transformer le principe colorant des fibres animales ou végétales ou d'autres objets (plumes, poils, ivoire, etc.), et de leur communiquer la blancheur désirée s'est considérablement accru.

Parmi ces nouveaux agents de décoloration, nous citerons notamment le peroxyde d'hydrogène, qui convient tout spécialement pour certains usages, pour lesquels le chlore et les hypochlorites ne pourraient pas être employés sans inconvénient.

Si le nombre des matières décolorantes a beaucoup augmenté dans ces dernières années, il en a été aussi de même pour les procédés de fabrication du chlore et des liquides de blanchiment, et parmi les méthodes nouvelles ce sont celles qui reposent sur l'électrolyse des chlorures alcalins qui offrent

le plus d'importance et qui dans un temps probablement peu éloigné remplaceront complètement les anciens procédés.

M. V. Hölbling, professeur honoraire au Muséum technologique de Vienne (Autriche), dont l'enseignement avait pour objet la fabrication des matières de blanchiment, a eu l'heureuse idée de faire de cette branche d'industrie un traité spécial, dans lequel il a décrit avec tous les détails pratiques nécessaires les différents procédés de fabrication des substances en question. Le présent ouvrage est la traduction française de ce traité.

Le mode d'emploi des matières de blanchiment ne pouvait évidemment prendre place dans ce livre. Nous avons cependant cru devoir dans notre traduction faire une exception pour deux substances — le peroxyde d'hydrogène et le permanganate de potassium — dont l'emploi ne s'est pas encore généralisé et qui sont appelés à rendre de réels services dans certaines industries, et, en faisant connaître leur mode d'application aux différents cas pour lesquels ils conviennent tout particulièrement, nous avons pensé être utile aux industriels qui sont appelés à en faire usage. C'est d'ailleurs à peu près la seule modification que nous ayons apportée à l'œuvre du savant professeur de Vienne.

Dr L. GAUTIER.

Melle (Deux-Sèvres), décembre 1902.

TRAITÉ DE LA FABRICATION

DES

MATIÈRES DE BLANCHIMENT

INTRODUCTION

Dans toutes les opérations de blanchiment, il s'agit d'éliminer complètement des matières à blanchir une série de corps colorés, ou de détruire ces derniers, ou bien encore de les transformer en combinaisons incolores.

Les moyens que, dans le cours des temps, on a employés pour atteindre ce but sont très différents.

Le plus ancien de tous les procédés de blanchiment est le procédé sur gazon, dont l'origine est cependant incertaine. On ne devrait guère se tromper en admettant que les peuples, qui les premiers se sont servis pour se vêtir de fibres végétales ou animales, sont aussi ceux qui ont observé que ces fibres devenaient de plus en plus pâles sous l'influence de la lumière, de l'air et de l'humidité. Ils s'efforcèrent de mettre cette observation à profit et de déterminer quelles étaient les conditions les plus favorables au blanchiment, et ces expériences ont dû finalement conduire au blanchiment sur gazon, avec la forme sous laquelle il est encore aujourd'hui fréquemment usité parmi les habitants des campagnes.

La première matière de blanchiment employée sous la forme d'une combinaison chimique homogène a dû être l'acide sulfureux, dont les propriétés décolorantes étaient déjà connues dans l'anti-

quité. Cet usage de l'acide sulfureux n'était cependant que très limité, et il ne peut être question de la préparation industrielle de matières de blanchiment en général qu'après la découverte, en l'année 1774, du chlore et de son pouvoir décolorant. C'est à cette époque que BERTHOLLET prépara le premier liquide de blanchiment, en faisant passer un courant de chlore dans une lessive de potasse, et en 1798 TENNANT obtint, en faisant passer un courant du même gaz à travers un lait de chaux, la solution décolorante actuellement connue sous le nom de chlorure de chaux liquide. Une année plus tard, TENNANT observa que le chlore était aussi absorbé par l'hydrate de calcium solide et qu'il formait ainsi une combinaison décolorante d'un transport facile. Cette importante observation conduisit à la découverte du chlorure de chaux, qui est encore actuellement de beaucoup le plus important de tous les agents de blanchiment. Parallèlement aux progrès réalisés par la chimie dans le cours du siècle précédent, on voit aussi s'accroître le nombre des combinaisons chimiques employées pour le blanchiment. Mais la quantité des matières de blanchiment consommées augmenta rapidement, par suite du développement de l'industrie textile et de la fabrication du papier et de l'énorme accroissement de la consommation des articles de ces branches d'industrie, accroissement qui rendit nécessaire l'introduction d'un procédé de blanchiment aussi rapide et aussi parfait que possible.

Les matières de blanchiment sont ordinairement traitées dans les ouvrages sur le blanchiment, en même temps que les fibres, pour lesquelles elles sont employées.

Un pareil plan ne peut pas naturellement être adopté dans le présent ouvrage, où il s'agit surtout d'exposer les propriétés chimiques des différentes matières de blanchiment et de décrire les méthodes de préparation de ces matières, sans avoir égard à leur mode d'emploi dans chaque cas particulier. C'est pour cela que les différents produits que nous allons étudier sont groupés d'après leur nature chimique. On peut établir, en se plaçant à ce point de vue, deux groupes principaux de matières de blanchiment : les *matières oxydantes* et les *matières réductrices*, suivant que leur pouvoir décolorant repose sur un processus d'oxydation ou sur un processus de réduction. Le *premier groupe* comprend le *chlore* et

ses combinaisons avec propriétés décolorantes (le *chlorure de chaux* et les autres *hypochlorites*), l'*ozone*, le *peroxyde d'hydrogène*, le *peroxyde de sodium*, les *persulfates* et les *permanganates*. Dans le second groupe se rangent : l'*acide sulfureux* et les *sulfites* ainsi que l'*acide hydrosulfureux* et les *hydrosulfites*. C'est dans cet ordre que seront traitées dans les pages suivantes les différentes matières de blanchiment.

CHAPITRE PREMIER

CHLORE ET CHLORURE DE CHAUX

Historique.

Le *chlore* a été découvert en l'année 1774 par SCHEELE, qui l'obtint en faisant agir du peroxyde de manganèse sur de l'acide chlorhydrique.

C'est le plus actif et en même temps le moins cher de tous les agents décolorants, qui aussi bien à l'état libre que sous forme de combinaisons décolorantes est de beaucoup le plus employé pour le blanchiment.

DAVY, le premier, en 1810, a reconnu d'une manière positive que le chlore était un corps simple, tandis que THÉNARD et GAY-LUSSAC, se basant sur leurs anciennes recherches, n'avaient fait que le supposer.

Ce n'est que beaucoup plus tard que BERZELIUS, ainsi que SCHÖNBEIN émirent l'opinion que le chlore était une combinaison oxygénée.

Propriétés.

Le chlore est un gaz jaune verdâtre, d'une odeur pénétrante particulière, qui attaque violemment les organes respiratoires et produit même des crachements de sang à la suite d'une longue action.

0,00037 p. 100 de chlore mélangés à l'air agissent déjà très vivement sur l'homme.

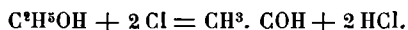
Pour se préserver de l'action nuisible du gaz, à laquelle sont surtout exposés, par exemple, les ouvriers des fabriques de chlorure de chaux, le meilleur moyen consiste à respirer des vapeurs d'alcool dilué et à ingérer de grandes quantités de lait froid ; on

doit aussi recommander l'inhalation de vapeur d'eau et de vapeur d'aniline, ainsi que d'air contenant de l'hydrogène sulfuré.

Le chlore est un agent d'oxydation très énergique, propriété sur laquelle reposent son grand pouvoir décolorant et sa remarquable action antiseptique. Dans les deux cas, les substances organiques sont oxydées. L'action oxydante du chlore sur les substances organiques est basée sur l'une ou sur l'autre des réactions suivantes :

1° L'eau, dont la présence est généralement constante, est décomposée avec formation d'acide chlorhydrique et d'oxygène, et ce dernier à l'état naissant produit l'oxydation de la substance organique, c'est-à-dire se porte sur celle-ci ;

2° Le chlore enlève directement l'hydrogène à la substance organique, en formant de l'acide chlorhydrique, comme, par exemple, lors de la transformation de l'alcool éthylique en aldéhyde :



Les substances organiques peuvent être complètement détruites par l'action prolongée du chlore, ce qu'il ne faut pas oublier lors de l'emploi de ce gaz dans le blanchiment. Le traitement des fibres textiles par le chlore doit donc être conduit avec beaucoup de précaution.

Le poids spécifique du chlore est égal, d'après BUNSEN, à 2,4482, et, calculé d'après le poids atomique de 35,457, il est = 2,45012. Le chlore se liquéfie, d'après FARADAY, à 15° sous une pression de 4 atmosphères, d'après NIEMANN, à 0° sous une pression de 6 atm. et à 12°,5 sous une pression de 8,5 atmosphères.

Sous la pression atmosphérique ordinaire, il se liquéfierait, d'après NIEMANN, à — 35°; cependant, d'après les enseignements de la pratique (dans la préparation en grand du chlore liquide), on doit admettre un point de liquéfaction plus bas (— 42° à — 44°). Le chlore liquéfié est un liquide jaune du poids spécifique de 1,469 à 0° et de 1,4273 à 15°, et il entre en ébullition à — 33°,6, sous la pression de 760 mm. Il se sodifie à — 102°. La température critique du chlore est, d'après différents auteurs, entre 141° et 148°. La pression critique est, d'après DEWAR, 83,9 atm. La tension de

vapeur est, d'après KNIETSCH, à 0°, égale à 3,66 atm., à 15° à 3,75 atm. et à 146° (point critique) à 93,5 atm.

L'affinité chimique du chlore pour les autres éléments est très grande, dans beaucoup de cas elle est beaucoup plus grande que celle de l'oxygène. Par exemple, des volumes égaux de chlore et d'hydrogène s'unissent sans l'action de l'étincelle électrique ou sans inflammation directe, simplement sous l'influence de la lumière solaire directe.

Le chlore est généralement d'autant plus soluble dans l'eau que celle-ci est plus froide, mais seulement jusqu'à la température de 10° ; à partir de cette température en allant vers zéro, la solubilité diminue, par suite de la formation d'hydrate de chlore. Si, pendant tout le temps qu'on fait passer le courant de chlore dans l'eau, on maintient celle-ci à la température de 2° environ, la masse tout entière finit par se prendre en une bouillie cristalline d'hydrate de chlore, $\text{Cl}^2 + 10 \text{H}^2\text{O}$, avec 28,29 p. 100 de chlore. Cet hydrate, à la température ordinaire, se décompose en gaz chlore et eau de chlore.

On doit admettre que les solutions de chlore dans l'eau au-dessous de 9° contiennent de l'hydrate de chlore. Cette combinaison se produit aussi fréquemment en hiver dans les conduites exposées au froid des fabriques de chlorure de chaux et elle peut quelquefois les obstruer complètement.

L'eau de chlore se décompose peu à peu, surtout sous l'influence de la lumière du jour, en acide chlorhydrique et oxygène ; cette décomposition a lieu immédiatement en présence de noir de platine.

État naturel du chlore.

Comme l'expliquent ses propriétés chimiques, le chlore ne peut pas exister à l'état libre dans la nature, et cependant ses combinaisons font partie de celles qui sont les plus répandues sur la terre. La combinaison sodique, NaCl , qui se rencontre dans de puissants dépôts de sel gemme, ainsi que dans l'eau de la mer, offre une importance particulière, mais d'autres chlorures, parmi lesquels se trouvent en première ligne les éléments des sels de déblais de Stassfurt et surtout la carnallite, KCl , $\text{MgCl}^2 + 6\text{H}^2\text{O}$,

et la sylvine, KCl, jouent également un rôle important dans la fabrication du chlore.

Fabrication du chlore.

Il n'y a pas encore bien longtemps que l'on employait presque exclusivement comme matière première de la préparation du chlore l'*acide chlorhydrique*. Ce n'est que dans ces dix dernières années que cet acide a été relégué au second plan par le rapide développement des *méthodes électrolytiques*. Les réactions qui se passent dans la préparation du chlore avec l'acide chlorhydrique reposent toutes sur la soustraction de l'hydrogène de cet acide au moyen d'agents oxydants.

La source d'oxygène la moins coûteuse est sans aucun doute l'air atmosphérique, qui a été employé, entre autres par DEACON (voy. p. 36) pour la préparation industrielle du chlore. Les méthodes d'extraction du chlore les plus anciennes et en même temps les plus répandues il y a dix ans environ, sont cependant celles qui sont basées sur l'emploi du *peroxyde de manganèse*, soit à l'état de pyrolusite naturelle, soit sous forme régénérée.

Un autre groupe de méthodes de préparation du chlore au moyen de l'acide chlorhydrique est celui dans lequel on a recours, pour l'oxydation de ce dernier, à l'*acide azotique* seul ou en présence d'acide sulfurique.

Des nombreux autres agents oxydants qui dégagent du chlore de l'acide chlorhydrique, la plupart, pour des raisons techniques ou commerciales, n'ont pu être employés que temporairement par la grande industrie, ou ne l'ont même jamais été; parmi ces procédés, nous nous contenterons de mentionner ceux de MOND¹ et de WILDE et REYCHLER².

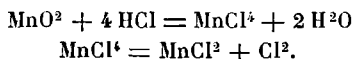
Dans les autres procédés de préparation du chlore, dans lesquels l'acide chlorhydrique ne constitue pas le point de départ, on décompose des *chlorures métalliques* soit par voie purement chimique, soit par voie électrolytique. On a surtout recours dans ce cas au chlorure de potassium et au chlorure de sodium. .

¹ Brevet anglais, n° 8308, 1896.

² Brevets allemands, n° 50.153, 51.450 et 53.749.

Comme on l'a déjà dit, le *peroxyde* ou *bioxyde* de *manganèse* est employé dans l'industrie du chlore soit sous forme de *pyrolusite naturelle* (désignée dans l'industrie par le simple mot de *manganèse*), soit à l'état régénéré et alors désigné sous le nom de *boue de WELDON*. Il sera question de cette dernière lors de la description du procédé de régénération du manganèse imaginé par *WELDON* (p. 22).

L'acide chlorhydrique agit sur le peroxyde de manganèse de la manière suivante : Il se forme d'abord et, cela a lieu à froid, du tétrachlorure de manganèse, qui possède une couleur brun café et se décompose très facilement en chlore libre et chlorure manganéux. Cette décomposition se fait en partie dès la température ordinaire c'est-à-dire à froid, devient complète à chaud, et elle a lieu dans le sens des équations suivantes :



Par conséquent, lors de la préparation du chlore d'après ce procédé, on laisse d'abord agir à froid l'acide chlorhydrique sur le peroxyde de manganèse et on chauffe ensuite tout doucement, afin d'éviter une décomposition subite du tétrachlorure de manganèse et par suite un dégagement tumultueux de chlore.

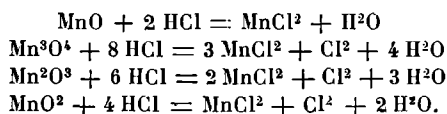
Le minéral employé pour la préparation du chlore — le peroxyde de manganèse ou pyrolusite — se compose d'un mélange de différents degrés d'oxydation du manganèse, le peroxyde, MnO^2 , s'y trouvant en quantité prédominante. Le peroxyde de manganèse naturel renferme en outre les éléments suivants, qui n'ont toutefois qu'une faible teneur en oxygène :

La braunite ou manganèse dur, Mn^2O^3 ; la manganite ou acerdèse, Mn^2O^3 , H^2O ; l'hausmannite ou oxyde manganoso-manganique, Mn^3O^4 ; la psilomélane et le wad, ces deux derniers de composition variable.

Il y avait autrefois (jusqu'au milieu du siècle dernier) en Allemagne, surtout dans la Thuringe et le Harz, de riches dépôts de manganèse, mais ils se sont peu à peu épuisés. On trouve actuellement des gisements de minerais de manganèse en Espagne dans la province d'Huelva, en Angleterre (Devonshire), en France

(à Romanèche, dans le département de Saône-et-Loire), en Belgique, en Grèce, en Suède, en Autriche-Hongrie (Bosnie), en Russie (Caucase). La Transcaucasie serait maintenant le pays qui produirait le plus de minerais de manganèse, qui sont toutefois surtout employés dans l'industrie du fer. Aux États-Unis, au Canada, au Chili, en Australie et dans la Nouvelle-Zélande, on exploite des mines de manganèse, mais dont les produits n'offrent fréquemment qu'une faible teneur en oxygène.

La valeur du peroxyde de manganèse destiné à la fabrication du chlore dépend surtout de la teneur du minéral en *oxygène actif*, c'est-à-dire en cet oxygène qui s'y trouve sous la forme des degrés d'oxydation supérieurs à MnO et décompose l'acide chlorhydrique avec dégagement de chlore. Dans l'action de l'acide chlorhydrique sur les différents degrés d'oxydation du manganèse, il se produit les réactions suivantes :



De 100 parties d'acide chlorhydrique, on retire par conséquent en se servant de :

Protoxyde de manganèse	0 parties de chlore.	
Oxyde manganoso-manganique	24,3	—
5 squioxyde de manganèse	32,4	—
1 eroxyde de manganèse	48,6	—

Comme la quantité de l'acide chlorhydrique nécessaire pour la décomposition des différentes sortes de manganèses avec une même teneur en oxygène actif peut, malgré cela, être variable, suivant que le minéral en question contient plus ou moins de peroxyde de fer, d'alumine, de carbonates, etc., il convient dans la pratique, lors de la détermination de la valeur du manganèse de doser indépendamment de l'oxygène actif, la quantité d'acide chlorhydrique nécessaire pour la décomposition des différents minéraux en question, ce que l'on peut faire en traitant le manganèse par un excès d'acide chlorhydrique et titrant ce qui reste d'acide non employé.

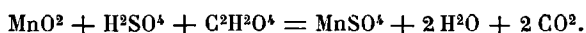
Il faut aussi, pour être à même de se rendre compte de la valeur technique du manganèse, déterminer l'humidité et l'acide carbonique. Nous ne pouvons ici indiquer que brièvement les méthodes analytiques en usage pour ces déterminations. On trouvera sur ce point des détails suffisants dans l'ouvrage de G. LUNGE ¹, ainsi que dans les grands traités de chimie analytique ² et d'analyse chimico-technique ³.

La détermination de l'humidité du manganèse est effectuée, d'après FRESSENIUS, par dessiccation à 120°, parce que à 100° l'eau hygroscopique n'est pas complètement expulsée. Au-dessus de 120°, l'eau chimiquement combinée se sépare également.

En Angleterre, on est convenu de déterminer l'humidité à 100°, par dessiccation jusqu'à poids constant, et de rapporter la teneur en MnO₂ au minéral ainsi desséché.

L'oxygène actif est indiqué en p. 100 MnO₂. Une des méthodes les plus répandues pour son dosage, autrefois notamment, était celle de FRESSENIUS et WILL, d'après laquelle le peroxyde de manganèse était chauffé avec de l'acide oxalique en présence d'acide sulfurique et l'acide carbonique ainsi dégagé conduit dans un appareil exsiccateur.

La réaction qui se passe est exprimée par l'équation suivante :



La perte de poids résultant du dégagement de l'acide carbonique donne, par conséquent, la mesure de la quantité d'oxygène actif contenue dans le manganèse, 2 molécules de CO₂ correspondant à 1 molécule de MnO₂. L'acide carbonique qui se trouve sous forme de carbonate est dosé à part.

Pendant l'opération, la température ne doit pas dépasser 100°, parce que autrement l'acide oxalique est décomposé par l'acide sulfurique avec dégagement d'acide carbonique et d'oxyde de carbone.

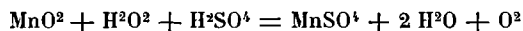
¹ *Vade-mecum du fabricant de produits chimiques*, p. 203.

² R. FRESSENIUS, *Traité d'analyse chimique quantitative*, trad. par L. GAUTIER. Septième édition française, p. 894.

³ J. POST, *Traité d'analyse chimique appliquée aux essais industriels*, édit. française par L. GAUTIER, p. 485.

La méthode dite par le fer est très employée, en Angleterre notamment ; elle repose sur la conversion des sels ferreux en sels ferriques par décomposition du peroxyde de manganèse à l'aide d'un acide.

La méthode imaginée par G. LUNGE¹ et ensuite légèrement modifiée par BAUMANN² donne d'excellents résultats, si l'on a soin de suivre exactement les indications relatives à son application ; elle repose sur le dégagement d'oxygène résultant de l'action du peroxyde d'hydrogène sur le manganèse en présence d'acide sulfurique, et le dosage volumétrique de l'oxygène obtenu dans le nitromètre ou volumètre à gaz. La réaction se passe de la manière suivante :



Les carbonates qui peuvent être contenus dans le manganèse essayé sont décomposés par l'acide sulfurique avant l'addition de l'eau oxygénée et l'acide carbonique est expulsé.

Pour se rendre compte de la *valeur technique de l'acide chlorhydrique* qui doit être employé pour la préparation du chlore, il faut d'abord considérer sa concentration, puis les impuretés qu'il peut contenir.

Comme beaucoup de manganèses durs ne peuvent pas être désagrégés même à chaud par l'acide chlorhydrique dilué, il est convenable d'employer de l'acide chlorhydrique aussi concentré que possible, parce qu'il est étendu par l'eau qui se produit dans le dégagement du chlore. Lorsque la dissolution du manganèse est complète, il reste toujours dans la solution de protochlorure de manganèse un excès d'acide chlorhydrique non utilisé, qui s'élève avec les manganèses très mous à 5 p. 100 environ, avec les manganèses plus durs à 6 à 8 p. 100 ; par conséquent, en employant de l'acide concentré, on a une meilleure utilisation qu'avec l'acide dilué.

Dans la préparation du chlore à l'aide du peroxyde de manganèse, il n'y a pas lieu de s'occuper des impuretés que peut con-

¹ *Berichte der deutsch. Chem. Gesellschaft*, t. XVIII, p. 1892. *Zeitschrift für angewandte Chemie*, 1890, p. 8. et *Vade-mecum du fabricant de produits chimiques*, p. 204.

² *Zeitschrift für angew. Chemie*, 1890, p. 75.

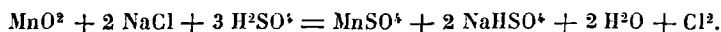
tenir l'acide chlorhydrique brut, comme, par exemple, l'arsenic, le sélénium, le fer, etc. Il en est de même aussi pour l'acide sulfurique, qui souvent s'y trouve dans la proportion de plusieurs unités pour cent et donne seulement lieu à la formation de la quantité équivalente de sulfate de manganèse, à la place de protochlorure.

Production du chlore avec le sel marin, l'acide sulfurique et le peroxyde de manganèse.

Dans les premiers temps de l'emploi du chlore et des hypochlorites pour le blanchiment, alors qu'on ne disposait pas de quantités d'acide chlorhydrique aussi grandes que plus tard, à la suite de l'apparition du procédé de fabrication de la soude imaginé par **LEBLANC**, on préparait le chlore en faisant agir le peroxyde de manganèse sur un mélange de sel marin et d'acide sulfurique. Ce procédé a été depuis de plus en plus abandonné par l'industrie du chlore et aujourd'hui il n'est plus usité que dans quelques fabriques de papier, qui blanchissent au chlore gazeux.

En employant la quantité d'acide sulfurique théoriquement nécessaire pour la décomposition du chlorure de sodium, il se forme d'abord du bisulfate de sodium, de sorte que la moitié seulement du sel marin contribue au dégagement du chlore. Le bisulfate de sodium ne réagit sur le reste du sel marin qu'à une très haute température (120° environ), et c'est pour cela que l'on préfère employer autant d'acide sulfurique qu'il en faut pour transformer tout le sel marin en bisulfate de sodium.

La réaction se passe alors de la manière suivante :



L'emploi de cet excès d'acide sulfurique augmente naturellement beaucoup les frais de fabrication du chlore. D'après **LUNGE**¹, il est convenable de prendre pour 1 partie de sel et 1 partie de peroxyde de manganèse, 2 parties 1/2 d'acide sulfurique (acide des chambres), préalablement étendu de son poids d'eau. D'après **KLASON**²,

¹ *Sodaindustrie*, 2^e édit., p. 254.

² *Berichte der deutsch. chem. Gesellschaft*, 1890, p. 334.

les proportions les plus favorables sont : 5 parties de peroxyde de manganèse (à 90 p. 100), 11 parties de sel marin et 14 parties d'acide sulfurique concentré, étendu de son volume d'eau. On doit alors obtenir 95 p. 100 de la quantité de chlore théorique.

Pour préparer le chlore d'après le procédé qui vient d'être décrit, on se servait autrefois d'appareils en plomb en forme de cornues, qui étaient munis d'un agitateur à main et dont la partie inférieure était entourée d'une enveloppe en fonte. Dans l'intervalle compris entre la cornue en plomb et l'enveloppe on injectait de la vapeur, afin de chauffer le contenu de l'appareil. A la partie supérieure de la cornue il y avait l'ouverture de chargement, l'entonnoir pour l'introduction de l'acide sulfurique et le tube pour le dégagement du chlore. Inférieurement, était adapté un tuyau pour la vidange de la solution de manganèse.

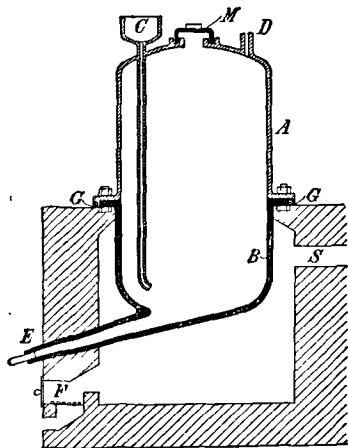


Fig. 1. — Appareil en fonte et plomb pour la production du chlore avec le sel marin, le peroxyde de manganèse et l'acide sulfurique.

Ces appareils en plomb, qui ne conviennent pas en général pour la production directe du chlore avec l'acide chlorhydrique et le peroxyde de manganèse, parce que le plomb est très rapidement détruit par l'acide chlorhydrique chaud, avaient aussi besoin, avec le procédé par le sel marin, l'acide sulfurique et le peroxyde de manganèse, de très fréquentes réparations.

C'est pourquoi on fut promptement conduit à les garnir de matières résistantes ou à les remplacer par des vases faits d'une autre matière.

Dans les papeteries autrichiennes, on emploie encore fréquemment avec succès des appareils à chlore consistant en chaudières en fonte, surmontées d'un dôme en plomb. La figure 1 représente en coupe verticale un appareil de ce genre. La chaudière en fonte B repose par le collet G sur la maçonnerie du foyer F.

Sur ce collet est fixé, à l'aide de vis, le dôme A, de façon que le

joint ne puisse laisser échapper aucun gaz. La partie supérieure du dôme est traversée par un tube à entonnoir C pour l'introduction de l'acide sulfurique et un tube D pour le dégagement du chlore. Le trou d'homme M, muni d'une fermeture hydraulique, sert pour l'introduction du peroxyde de manganèse et du sel marin. Par l'ajutage E de la chaudière B, on évacue la solution qui reste après le dégagement du chlore. L'opération avec cet appareil est conduite de la manière suivante : Les quantités nécessaires de peroxyde de manganèse et de sel sont chargées par M et on fait couler par l'entonnoir C l'acide sulfurique dilué. Pendant ce temps, on fait un feu doux en F. Les gaz du foyer enveloppent la chaudière B et se rendent ensuite par S dans la cheminée. Le chlore mis en liberté se dégage par le tube D. A mesure que le dégagement du chlore se ralentit, on augmente le feu en F. Lorsqu'enfin le dégagement a complètement cessé, on évacue le résidu par E dans une rigole conduisant à l'égoût de la fabrique. La chaudière en fonte peut, lorsqu'elle a été rongée par l'acide, être facilement remplacée, et il en est de même pour le dôme en plomb. Cependant, lorsqu'on prend soin qu'il y ait toujours un excès de peroxyde de manganèse, le fer n'est que très peu attaqué. Le dôme en plomb n'est aussi que très peu endommagé par l'action du chlore gazeux.

Pour empêcher la corrosion des appareils à chlore travaillant avec le sel marin, on a aussi muni les appareils en plomb d'un revêtement de plaques de grès et on a ensuite fini par construire en grès l'appareil tout entier. Mais l'emploi, pour la construction des appareils à chlore, d'une matière inattaquable par l'acide chlorhydrique a conduit en même temps à l'idée de produire sur une grande échelle le dégagement du chlore, non plus en se servant de sel marin et d'acide sulfurique, mais directement en employant de l'acide chlorhydrique.

*Production du chlore avec l'acide chlorhydrique
et le peroxyde de manganèse.*

C'est ainsi qu'on arriva aux appareils entièrement en grès et par suite inattaquables par l'acide chlorhydrique. De semblables

appareils en grès étaient autrefois en usage en France, même dans les fabriques de chlorure de chaux, et encore aujourd'hui ils sont fréquemment en usage dans les petits ateliers de blanchiment et surtout dans les fabriques de papier.

La forme la plus répandue est représentée par la figure 2. Elle est analogue aux bombonnes employées pour la condensation des acides et elle a une capacité de 180 litres environ. Indépendamment de la grande ouverture qui se trouve dans le milieu et par laquelle on introduit le panier destiné à recevoir le peroxyde de manganèse, il y a deux ajutages tubulaires, servant l'un pour verser l'acide chlorhydrique, l'autre pour évacuer la solution de manganèse. Le couvercle est fixé hermétiquement à l'aide d'un mastic de goudron de bois, d'argile et de vernis d'huile de lin. Pour une opération, on emploie 50 kilogrammes de peroxyde de manganèse et 150 kilogrammes d'acide chlorhydrique concentré, par conséquent un excès de manganèse, qui reste indécomposé et peut être réemployé pour l'opération suivante. Les tubes abducteurs du

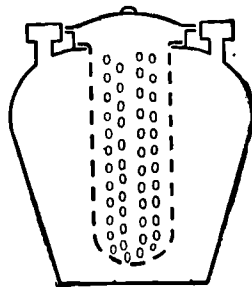


Fig. 2. — Bonbonne à chlore.

gaz, également en grès, sont, si l'on emploie plusieurs appareils, mis en communication avec une conduite collectrice commune, qui débouche dans un condensateur en plomb, où sont retenues les vapeurs d'acide chlorhydrique et d'eau. Ordinairement, plusieurs de ces vases en terre sont placés dans une auge en bois garnie de plomb ou en maçonnerie, qui sert de bain-marie. Le chauffage se fait à la vapeur.

Ces appareils sont beaucoup moins coûteux que les dispositifs en pierre dont il sera question plus loin, et le rendement en chlore est aussi meilleur, parce que l'acide chlorhydrique n'est pas dilué par la vapeur directe.

La perte en acide chlorhydrique dans les solutions de chlorure de manganèse impur, qui forment le résidu de la fabrication du chlore ne s'élèvent, d'après LUNGE, qu'à 5-10 p. 100, contre 30-50 p. 100 avec les appareils en pierre.

On a aussi construit et employé avec succès d'autres appareils

à chlore en grès de dimensions plus grandes. Un dispositif de ce genre, recommandé par LUNGE¹, se compose d'un cylindre en grès *a* (fig. 3) ouvert supérieurement et muni d'un double fond *b* et d'un tuyau de vidange *c*. Une cloche *d*, ordinairement en plomb et suspendue à l'aide des chaînes *e*, *e* à une poulie avec contrepoids, sert de couvercle. Cette cloche porte un entonnoir à acide *F* et le tube abducteur du chlore *g*.

Tout l'appareil est établi dans une cuve en bois *h* remplie jus-

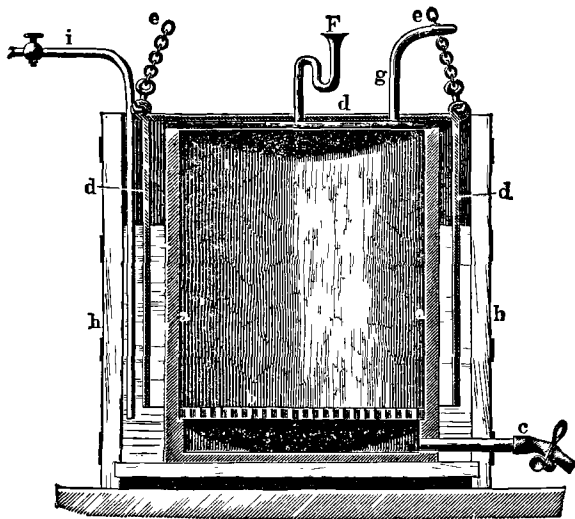


Fig. 3. — Appareil à chlore en grès avec cloche en plomb.

qu'aux deux tiers de sa hauteur avec de l'eau, qui sert de fermeture à la cloche et chauffe en même temps le contenu de l'appareil à chlore.

Comme la grandeur de l'appareil en grès était naturellement limitée par les difficultés techniques de sa construction, on dut, lorsque la consommation du chlorure de chaux et avec elle celle du chlore devinrent plus grandes, avoir recours, pour la construction des appareils à chlore, à d'autres matériaux résistant aussi bien à l'attaque par l'acide chlorhydrique qu'à celle par le chlore. Les appareils en pierre de grès se sont montrés les plus convenables pour cela.

¹ *Sodaindustrie*, 2^e édit., t. III, p. 270.

Le grès doit être compact et à grains fins et ne doit pas contenir d'éléments solubles dans l'acide chlorhydrique.

Comme les grès avec ces propriétés sont très rares, on emploie aussi des sortes moins bonnes ; mais alors les petits appareils ne se composant que de deux parties doivent être entourés, à une distance de 30 centimètres environ, d'une maçonnerie et l'intervalles doit ensuite être rempli d'argile plastique résistant aux acides, de façon à empêcher complètement le passage aussi bien de l'acide que du chlore à travers les parois de l'appareil.

Pour les grands appareils formés de plusieurs plaques de grès, celles-ci sont préalablement placées dans des chaudières en fer plates contenant du goudron privé de ses éléments volatils, avec lequel on les fait bouillir, jusqu'à ce qu'elles soient complètement imprégnées de goudron. Cela dure souvent plusieurs semaines.

Dans la construction de ces appareils, il faut naturellement faire surtout attention à ce que le nombre des joints soit aussi petit que possible, parce qu'on diminue ainsi les inconvénients qui peuvent provenir de défauts d'étanchéité.

Un petit appareil à chlore en pierres de grès très employé est représenté par la figure 4.

Il se compose de deux pierres cylindriques A et B, qui pénètrent l'une dans l'autre au moyen d'une feuillure, rendue étanche à l'aide d'un mastic d'argile et d'huile de lin cuite. A 15 centimètres environ au-dessus du fond, se trouve un faux fond perforé C. Le tube à vapeur D est également en pierre de grès. Le couvercle, maintenu par des pinces en fer et fixé avec du mastic, est en plomb ; il est traversé par le tube à entonnoir H servant pour verser l'acide chlorhydrique, par le tube abducteur du chlore F et

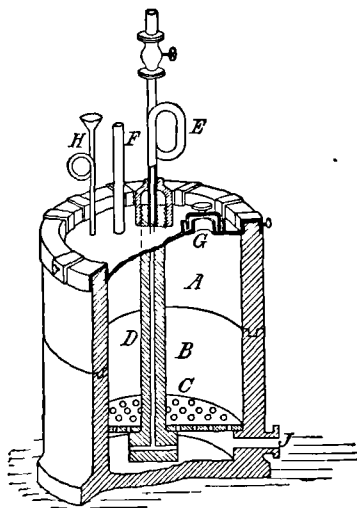


Fig. 4. — Appareil à chlore en pierres de grès.

par le tube E, qui est le prolongement du tuyau en pierre D amenant la vapeur. L'ouverture G, qui à l'aide d'une cloche en plomb peut être fermée hydrauliquement, sert pour l'introduction du peroxyde de manganèse. J est une ouverture pour l'évacuation des résidus.

L'opération, avec cet appareil, est pratiquée de la manière suivante : Ce dernier est rempli à moitié au moins avec du peroxyde de manganèse, qui repose sur le double fond C; on ajoute ensuite de l'acide chlorhydrique, après quoi on laisse entrer la vapeur. Avec un appareil de dimensions ordinaires (2 mètres de hauteur et 1 mètre de diamètre), on emploie 500 à 600 kilogrammes d'acide.

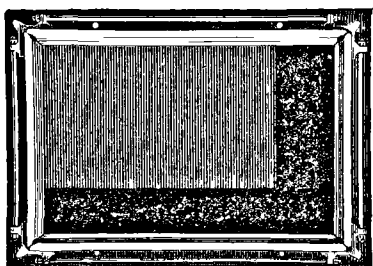


Fig. 5. — Appareil à chlore en plaques de grès; mode d'assemblage des plaques verticales.

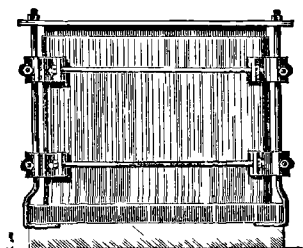


Fig. 6. — Appareil à chlore en plaques de grès. (Vue extérieure.)

La vapeur est d'abord injectée doucement et ensuite avec plus de force ; répartie uniformément par les ouvertures du fond perforé, elle pénètre de bas en haut en minces filets à travers le contenu de l'appareil et le transforme ainsi en un mélange homogène.

Au bout de dix à onze heures, le dégagement du chlore, avec la charge précédente, touche à sa fin ; on évacue alors la solution de manganèse et on ajoute de nouvel acide chlorhydrique, parce que le manganèse suffit pour plusieurs opérations.

Il est convenable de donner aux grands appareils une forme carrée ou rectangulaire ; on les construit alors avec plusieurs plaques de grès goudronnées, dont les joints doivent être faits avec un soin tout particulier, parce que sans cela il se produirait inévitablement des fuites pendant le travail. Ces appareils sont établis de la même manière que les auges en pierre des fabriques d'acide chlorhydrique. Les plaques latérales sont réunies entre elles, ainsi

qu'avec la plaque de fond au moyen de bandes de caoutchouc et de mastic de goudron, placés dans des rainures dans lesquelles doit pénétrer le bord des plaques. La stabilité nécessaire aux appareils est assurée au moyen de boulons et de tirants, comme on le voit dans les figures 5 à 7, empruntées à LUNGE¹. Afin que les équerres en fer ne s'appliquent pas directement sur les pierres, ce qui pourrait faire éclater celles-ci dans le cas où l'on viendrait à serrer trop fortement les tirants, on place entre elles et la pierre des pièces de bois ou de plomb.

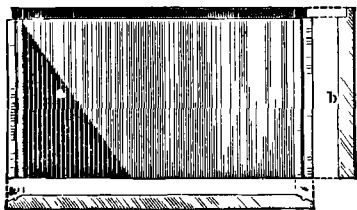


Fig. 7. — Appareil à chlore en plaques de grès; vue d'une plaque, avec son profil vertical *b* et le profil horizontal *a*.

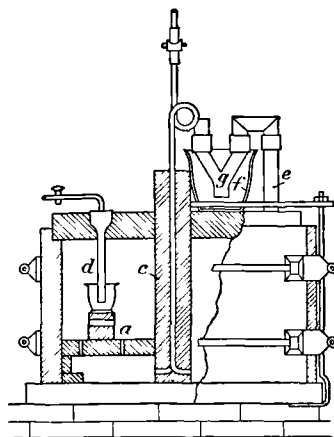


Fig. 8. — Appareil à chlore en plaques de grès.
(Coupe verticale.)

Des appareils à chlore ainsi formés de plusieurs plaques de pierre étaient autrefois très répandus dans les fabriques anglaises de chlorure de chaux.

En présence du rapide développement que prend, également en Angleterre, la préparation électrolytique du chlore, ces anciens appareils ne tarderont pas probablement à être abandonnés.

La figure 8 représente un appareil de ce genre. Il consiste en une caisse en grès, construite comme il vient d'être dit, dans laquelle se trouve la grille *a*, formée de plaques étroites de grès et qui est destinée à recevoir le peroxyde de manganèse. Le tube de vapeur *c* est en grès et débouche au-dessous de la grille; ce tube est réuni à la conduite en fer amenant la vapeur par l'intermédiaire d'un tube en plomb muni d'un coude, et lorsqu'on ferme

¹ *Sodaindustrie*, 2^e édit., t. II, p. 283.

le robinet de vapeur, l'eau de condensation qui se rassemble dans le coude préserve le tube en fer et le robinet de l'action de la vapeur de chlore. L'acide chlorhydrique est versé par le tuyau en terre *d*, muni supérieurement d'un entonnoir. Le tube *d*, afin de former une fermeture hydraulique, plonge dans un vase en terre. Le tuyau en argile *e*, servant pour le dégagement du chlore, est prolongé jusqu'à une conduite principale commune, lorsqu'il y a plusieurs appareils à chlore. La communication des différents appareils avec la conduite principale est obtenue au moyen d'un

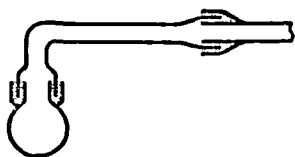


Fig. 9. — Conduite en poterie de grès avec joints à emboîtement.

tube, en forme d'Y, ouvert inférieurement ; ce tube plonge dans le vase *f*, contenant une quantité d'eau seulement suffisante pour fermer constamment son extrémité inférieure. Lorsqu'on veut interrompre la communication entre l'appareil et la conduite principale, on verse de l'eau dans le

vase jusqu'au-dessus du point *g*, et pour rétablir la communication on enlève cette eau avec un siphon. On peut employer pour le même but d'autres systèmes de fermeture hydraulique.

Les conduites pour le chlore sont toutes en poterie de grès avec joints à emboîtement, comme le montre la figure 9. Cela convient naturellement pour des appareils de construction quelconque. Les points de réunion dans les joints à emboîtement sont rendus hermétiques avec un mastic de goudron et d'argile.

Pour évacuer les solutions manganiques, on ménage une ouverture près du fond de l'appareil ; comme les robinets ou les soupapes en métal sont facilement corrodés, on emploie pour fermer cette ouverture des tampons en bois, que l'on enfonce à coups de marteau ou que l'on refoule dans l'ouverture au moyen d'appareils fixateurs appropriés.

Toutes les pièces composant un appareil à chlore sont munies d'un enduit de goudron, qui, notamment sur les parties en fer ou en bois, doit être renouvelé toutes les trois ou quatre semaines, parce que, sans cela, ces pièces deviendraient rapidement inserviables.

Un appareil à chlore analogue, qui était autrefois très répandu

en Allemagne, est décrit par VARRENTRAPP¹; nous ne ferons que le mentionner.

Des autres oxydes ou combinaisons métalliques, qui dégagent du chlore avec l'acide chlorhydrique et dont il existe une série, aucun n'a trouvé emploi dans l'industrie, parce que ces corps sont tous sans exception trop coûteux. Le minium a été proposé par ROBINSON², les chromates par MAC DOUGAL et RAWSON³ et les manganates et les permanganates par CONDY⁴ et plus tard par TESSIÉ DU MOTAY⁵.

Régénération du peroxyde de manganèse.

Dès le temps où la fabrication du chlorure de chaux n'était encore pratiquée que dans des limites assez restreintes, on songea à utiliser de nouveau les solutions manganiques résultant de la préparation du chlore. D'une part, le prix du manganèse, par suite de l'accroissement de la production du chlore, s'était considérablement élevé et d'autre part les lessives manganiques acides, à cause du chlore libre qu'elles contenaient, empestaient le voisinage des fabriques, ce qui était la source de nombreux désagréments. L'évacuation de ces lessives dans les cours d'eau publics était interdite par l'autorité, parce que le chlore libre non seulement faisait périr les poissons et les autres êtres vivants, mais encore détruisait l'infrastructure des ponts ou des autres constructions sous l'eau.

On chercha d'abord à utiliser le manganèse pour le régénérer à l'état de peroxyde. De nombreuses méthodes ont été proposées pour arriver à ce but. Nous citerons, parmi ces méthodes, celle de LAMING⁶, qui a pour objet la préparation de masses d'épuration pour le gaz d'éclairage par précipitation du manganèse à l'état de carbonate, et celle de P.-W. HOFMANN, qui employait la solution manganique pour la régénération du soufre des charrées de soude.

Mais ces tentatives ne prirent une réelle importance que lors-

¹ LIEBIG, *Handwörterbuch der Chemie*, 2^e partie, t. II, p. 140.

² Brevet anglais, n° 88, 1830.

³ Brevet anglais, n° 12333, 1848.

⁴ Brevet anglais, n° 0411, 1866.

⁵ *Jahresbericht der chem. Technologie*, 1871, p. 255, 1873, p. 270.

⁶ Brevet anglais, n° 11944, 1847.

qu'on put parvenir à préparer avec les lessives de protochlorure de manganèse des combinaisons manganiques avec un degré d'oxydation plus élevé, que l'on pouvait employer de nouveau pour la préparation du chlore.

Gossage fut le premier qui (1837) proposa une méthode relative à ce mode d'utilisation des résidus manganiques, méthode qui servit de base au procédé de régénération si parfait, imaginé ultérieurement par WELDON. Il précipitait la lessive manganique par un lait de chaux et, après avoir évacué la solution de chlorure de calcium ainsi formée, il mettait au contact avec l'air, afin de l'oxyder, l'hydrate de protoxyde de manganèse obtenu. BINKS et MACQUEEN revinrent plus tard à ce procédé, en mettant en suspension dans l'eau l'hydrate de protoxyde de manganèse produit par précipitation avec de la chaux et y faisant passer un courant d'air chauffé à 200-300°. Le peroxyde ainsi obtenu était comprimé à l'état humide et ensuite desséché, ou bien il était humecté avec une solution de protochlorure de manganèse saturée à l'ébullition, puis desséchée. Ce dernier traitement était pratiqué parce que le peroxyde desséché sans un agglutinement se désagrégeait dès son premier contact avec l'acide chlorhydrique et il se dégageait subitement de grandes quantités de chlore. Le protochlorure de manganèse, en cristallisant pendant la dessiccation, donnait une cohésion plus grande aux morceaux de peroxyde. Mais ces deux procédés, sous la forme qui vient d'être décrite, ne purent pas être adoptés par l'industrie.

Nous mentionnerons également le procédé de DUNLOP¹, qui repose sur la précipitation du manganèse à l'état de carbonate et le grillage de ce dernier, qui est ainsi transformé en peroxyde. Ce procédé a été appliqué avec succès pendant dix ans dans la fabrique de TENNANT, mais n'a pu être adopté par d'autres usines.

Régénération du peroxyde de manganèse par le procédé Weldon.

De tous les procédés ayant pour objet la régénération du peroxyde de manganèse des solutions manganiques acides, celui de WELDON est pratiquement de beaucoup le plus important.

¹ Brevet anglais, nos 4243 et 2637, 1855.

Il est basé sur les procédés de GOSSAGE et de BINKS et MACQUEEN, mais il en diffère en ce que WELDON se sert pour la précipitation de l'hydrate de protoxyde de manganèse d'un excès de chaux et qu'ensuite il oxyde au moyen de l'air. Tandis que lorsqu'on emploie la quantité équivalente de lait de chaux pour la précipitation du manganèse et que lors de l'oxydation subséquente de l'hydrate de protoxyde par l'air il ne se produit que des degrés inférieurs d'oxydation du manganèse — surtout Mn^3O^4 —, il se forme, si l'on ajoute un grand excès de chaux et si l'on a soin d'observer certaines autres conditions, presque rien que du peroxyde de manganèse.

L'application technique du procédé imaginé par WELDON a été décrite, dans ce qu'elle a d'essentiel, d'une façon si complète par LUNGE¹ que c'est à peine s'il reste quelque chose à ajouter par celui qui a de ce procédé une connaissance approfondie. La description suivante du procédé en question est naturellement basée en partie sur les indications de LUNGE, à l'ouvrage duquel sont également empruntés les dessins.

Ce procédé comprend les phases suivantes :

- a. Neutralisation des lessives acides de manganèse.
- b. Précipitation des lessives neutres de manganèse avec de la chaux et oxydation du précipité.
- c. Production du chlore avec le peroxyde de manganèse régénéré.

a. *Neutralisation des lessives acides de manganèse.*

La neutralisation des lessives manganiques acides a lieu dans une cuve spéciale, dite *cuve de neutralisation*. Cette cuve est établie dans une fosse creusée au-dessous du niveau du sol de l'usine et elle est construite en briques ou en dalles de pierre inattaquables aux acides, ou bien avec des plaques de pierre préparées au goudron. Dans ce dernier cas, elle est généralement de forme octogonale ou cylindrique. Les briques ou les plaques en pierre sont reliées entre elles au moyen d'un mortier de brai et de sable. La cuve est entourée extérieurement d'une couche d'argile battue et

¹ *Sodaindustrie*, 2^e édit., t. III, p. 288 et suiv.

elle est recouverte avec un plancher en bois goudronné, dans lequel se trouve un trou d'homme, une ouverture pour l'introduction de la lessive manganique et un tuyau en poterie ou en bois goudronné, par lequel les gaz qui se dégagent sont conduits dans la cheminée. Dans le milieu est établi un agitateur en bois, qui peut être mis en mouvement par une force quelconque. La cuve de neutralisation a ordinairement 2 mètres environ de profondeur et 4 à 6 mètres de diamètre.

Dans cette cuve, les lessives manganiques acides sont mélangées avec de la craie moulue, du calcaire en poudre fine ou des résidus d'extinction de la chaux, jusqu'à ce qu'il n'y ait plus d'acide libre et que tout le fer et l'alumine soient précipités à l'état d'hydroxydes. Pendant la neutralisation, l'agitateur est mis en mouvement. L'addition du carbonate de calcium doit être faite avec précaution, parce que, sans cela, par suite du dégagement de l'acide carbonique, la masse déborde facilement, ce qui est une cause de grands ennuis, les lessives encore acides exhalant une forte odeur de chlore.

Il faut éviter autant que possible un excès de carbonate calcaire, parce qu'on augmente ainsi le volume du précipité, qui retient alors une plus grande quantité de solution de chlorure manganéux. La neutralisation est terminée, lorsqu'un échantillon de la lessive, versé sur de la poudre de craie, ne produit plus d'effervescence. Il est convenable d'effectuer un contre-essai avec de l'acide chlorhydrique, afin de savoir si l'on a employé un grand excès de carbonate de calcium, parce que, s'il en est ainsi, on peut le faire disparaître en ajoutant avec précaution de la lessive fraîche de manganèse.

La lessive manganique neutre est pompée dans des bassins de clarification en fer, qui se trouvent au-dessus des tours d'oxydation et dans lesquels se dépose le schlamm en suspension. La lessive ne peut être envoyée dans les tours d'oxydation que lorsqu'elle est complètement clarifiée, parce que sans cela le contenu de ces dernières déborde facilement et qu'en outre la teneur en bases du peroxyde régénéré subit une augmentation. La séparation du schlamm de neutralisation d'avec la lessive manganique neutre peut être effectuée avantageusement à l'aide de filtres-presses.

Le schlamm de neutralisation (désigné aussi sous le nom de boues de déferrage) contient le carbonate de calcium en excès, du peroxyde de fer, de l'alumine, du sulfate de calcium, de l'acide silicique et du carbonate de magnésium, délayés dans une solution de chlorure de calcium et de chlorure manganoux. Le sulfate calcaire, dont la quantité est quelquefois considérable, provient en majeure partie de l'acide sulfurique employé pour le dégagement du chlore.

L'emploi du schlamm ou boue de manganèse régénéré, à la place du carbonate de calcium, pour la neutralisation des lessives manganiques acides, proposé par WELDON, ne s'est pas répandu en Allemagne. Ce procédé, dans lequel l'acide est d'abord saturé par les oxydes inférieurs (dits bases) n'est applicable que lorsqu'on se sert pour la production du chlore d'acide chlorhydrique exempt d'acide sulfurique, parce que autrement la boue de peroxyde régénéré s'enrichit de plus en plus en sulfate calcaire. Malgré cela, on doit de temps en temps procéder à une neutralisation avec de la craie, afin d'éliminer les impuretés des lessives manganiques.

b. Précipitation des lessives manganiques neutres par la chaux et oxydation du précipité.

Des vases de clarification ou des réservoirs alimentés par les filtres-presses, la lessive manganique neutre est écoulée dans les tours d'oxydation. Ces dernières sont des cylindres en tôle forte, de 2 à 5 mètres environ de diamètre et 2 à 8 mètres de hauteur, qui sont établis sur une fondation très solide, et entourés d'une charpente en bois qui leur donne plus de stabilité et les protège contre les secousses produites par l'insufflation de l'air.

La lessive manganique s'écoule par des tubes qui débouchent aux deux tiers environ de la hauteur des tours. Sont, en outre, en communication avec les tours le tube de 175 millimètres de diamètre, qui sert pour l'introduction de l'air soufflé, le tube à vapeur de 50 millimètres de diamètre et enfin le tube amenant le lait de chaux. D'après LUNGE, on fait grimper le tube à air au sommet de la tour, pour le faire ensuite descendre à l'intérieur de celle-ci, parce que, par suite de la trépidation que subit l'appareil pendant l'insuf-

flation de l'air, des joints à brides ne présenteraient pas une solidité suffisante. Il existe cependant des dispositifs, dans lesquels les conduites d'air sont reliées directement à la partie inférieure des tours d'oxydation, sans que cependant on se soit plaint dans les fabriques qui en font usage des inconvénients qui viennent d'être signalés. Le tube à air se divise sur le fond des tours en plusieurs branches, de façon que l'air se dissémine en jets aussi nombreux que possible ; les branches sont munies d'une série de trous, dirigés obliquement par en bas et par lesquels l'air s'échappe. Cette dernière disposition a pour but d'empêcher l'obstruction des trous par le schlamm.

Une autre disposition tout à fait convenable, qui permet aussi d'éviter ce dernier inconvénient, consiste à placer au-dessus du tube à air débouchant dans le fond de la tour d'oxydation un faux fond perforé par lequel l'air, divisé uniformément en nombreux jets, pénètre à travers la masse à oxyder.

Le tube à vapeur, qui plonge également jusqu'au fond de la tour, se divise aussi en ce point en un certain nombre de branches. Les tours d'oxydation sont en outre pourvues de robinets permettant de prélever les échantillons nécessaires pour le contrôle de l'opération.

Le lait de chaux est préparé dans un cylindre en tôle muni d'un agitateur. Dans ce vase, est suspendu un panier en tôle perforée, à une hauteur telle que l'aile supérieure raccourcie de l'agitateur ne puisse pas le toucher. On introduit dans le panier les morceaux de chaux et là on les éteint, le mieux avec de l'eau chaude, en maintenant l'agitateur en mouvement. Le cylindre est pourvu inférieurement d'un tuyau de vidange avec robinet, par lequel on écoule le lait de chaux dans un tamis consistant en une caisse en zinc avec fond muni de trous très fins et qui se trouve au-dessus d'un second cylindre en tôle avec agitateur, dans lequel tombe le lait de chaux, maintenant dépouillé des particules grossières de chaux qu'il pouvait contenir. La chaux doit être aussi pure que possible et surtout exempte de magnésie, et en outre elle ne doit être ni trop, ni trop peu cuite, parce que dans les deux cas il reste dans le lait de la chaux non éteinte sous forme de petits grains fins, ce qui augmente la teneur en base de la boue de Weldon. Le lait de chaux doit être aussi concentré que possible.

Il est pompé directement dans les tours d'oxydation, ou bien il est envoyé d'abord dans un vase cylindrique avec agitateur, qui est placé au-dessus des tours et duquel il est écoulé dans celles-ci. Le vase à lait de chaux est muni d'une échelle, permettant de mesurer exactement la quantité de lait qui doit être déversée dans les tours.

L'air nécessaire pour l'oxydation de l'hydrate manganeux est fourni par des machines soufflantes de construction différentes. La quantité d'air nécessaire pour obtenir, avec un bon travail, 1000 kilogrammes de peroxyde de manganèse s'élève à 8000 mètres cubes environ ; cependant, dans certaines circonstances, une quantité double peut devenir nécessaire.

L'air sortant du compresseur est d'abord refoulé dans une boîte à vent ou autre régulateur et de là se rend par un tuyau de 195 millimètres de diamètre dans les tours d'oxydation. Le travail dans ces dernières est conduit de la manière suivante : on remplit l'une d'elles jusqu'à la moitié environ, avec de la lessive manganique neutre et limpide et l'on introduit la vapeur jusqu'à ce que le liquide se soit échauffé à 55° environ. On fait alors couler le lait de chaux et en même temps on met la soufflerie en marche, en ne la faisant fonctionner que lentement. Il faut faire particulièrement attention à ce qu'il ne soit insufflé que très peu d'air, parce que si l'on en injecte une trop grande quantité on voit se produire l'accident désigné sous le nom d'opération rouge (*red batch*, en anglais, *rothe Charge*, en allemand), qui trouble profondément le travail.

Le lait de chaux est ajouté jusqu'à ce que tout le manganèse soit précipité, ce que l'on peut constater en prenant, à plusieurs reprises, des échantillons aux robinets mentionnés précédemment. On soutire une petite quantité de liquide qui se trouve à l'intérieur des tours et on l'essaie au papier de tournesol, pour savoir s'il existe encore de l'acide libre.

On fait en même temps un essai à la touche avec une solution de chlorure de chaux qui, en produisant un anneau brun de peroxyde de manganèse, indique s'il y a encore du protochlorure de manganèse même en faible quantité. Si la précipitation du manganèse est complète, on lit sur une échelle adaptée sur l'agitateur du réservoir à lait de chaux la quantité de chaux employée et on

ajoute peu à peu au contenu de la tour un tiers de cette quantité de chaux, en ayant soin de mettre en même temps la soufflerie en pleine activité, parce que sans cela, il se produit facilement l'autre accident désigné sous le nom de *prise en masse* (en anglais *thick* ou *stiff batches*, en allemand *steife Charge*) et sur lequel nous reviendrons également plus loin. Maintenant, on laisse agir la soufflerie pendant trois heures environ et l'on prélève toutes les demi-heures des échantillons, afin de se rendre compte des progrès de l'oxydation. Le précipité d'abord coloré en jaune clair devient peu à peu brun et finalement noir. La réaction alcaline doit encore être nettement reconnaissable une heure au moins après la dernière addition de chaux et elle ne doit diminuer peu à peu qu'à partir de ce moment. Si elle disparaît plus tôt, cela indique un excès de chaux trop faible.

Cette période achevée, on ajoute encore dans la tour, à plusieurs reprises, un peu de lessive de chlorure manganoux, dite *liqueur finale* ou *liqueur de correction*, et pendant ce temps on a soin de maintenir continuellement la soufflerie en activité. Cette opération a pour but de transformer en manganite acide le manganite neutre de calcium formé tout d'abord. L'addition du protochlorure de manganèse est continuée, jusqu'à ce qu'un essai à la touche d'un échantillon de la solution filtrée indique la disparition de la réaction du manganèse après une longue insufflation d'air.

Le contenu de la tour, dit *boue Weldon*, qui renferme le peroxyde de manganèse à l'état très dilué, est évacué dans des bassins de clarification, où la boue se dépose.

La solution claire de chlorure de calcium est décantée au moyen d'un tube articulé mobile, adapté à l'intérieur des bassins de clarification, que l'on descend au fur à mesure que s'abaisse le niveau du liquide, et l'on évite ainsi d'agiter le dépôt de manganèse finement divisé.

La boue Weldon qui reste n'est plus maintenant étendue par une trop grande quantité de chlorure de calcium ; on l'envoie dans les appareils à chlore, tandis que de la solution claire on retire le chlorure de calcium par évaporation.

La figure 10 représente, d'après LUNGE⁴, l'ensemble des appareils

⁴ *Sodaindustrie*, 2^e édit., t. III.

nécessaires pour la mise en pratique du procédé Weldon. F est la cuve de laquelle la lessive manganique neutralisée est refoulée à l'aide de la pompe G, par le tube *a*, dans le bassin de clarifica-

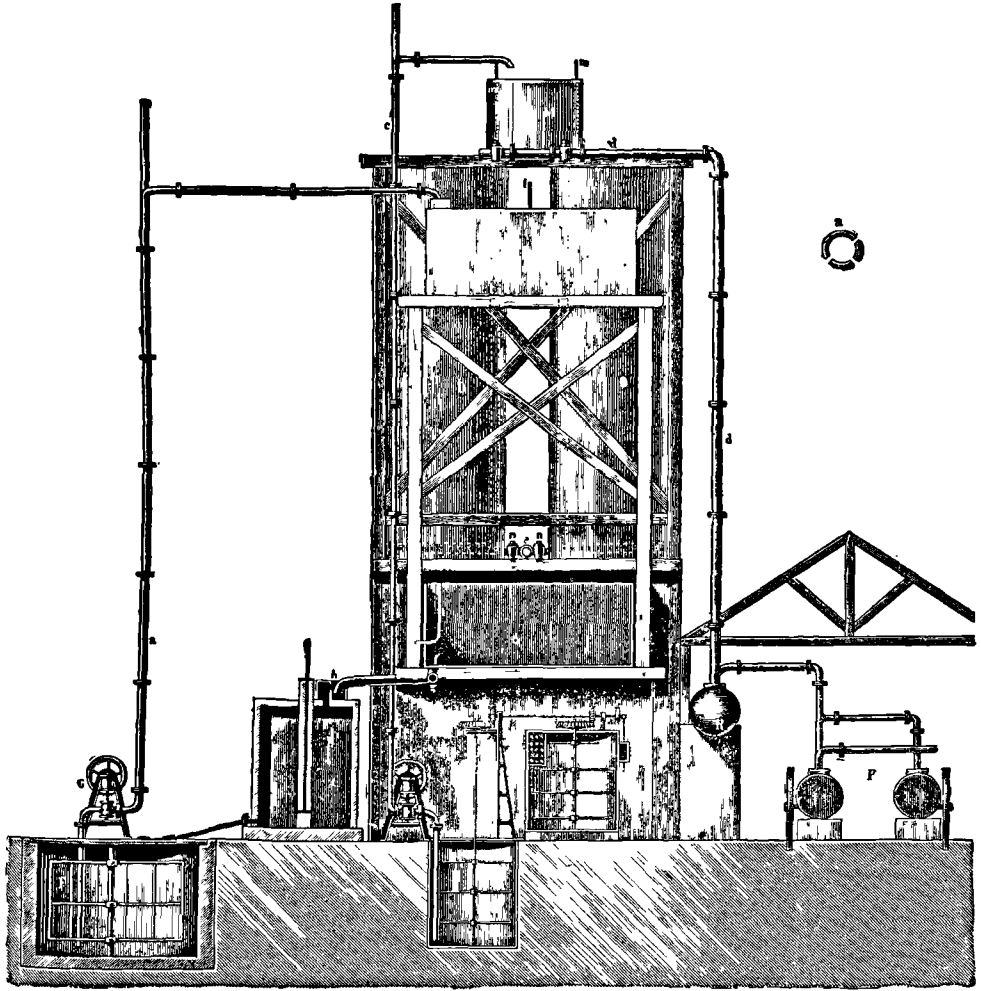


Fig. 10. — Vue d'ensemble des appareils Weldon.

tion H ; I et K sont les vases pour la préparation de lait de chaux ; ce dernier est refoulé par la pompe L et le tube *c*, dans le vase M, d'où il s'écoule ensuite dans les tours d'oxydation O.

Des compresseurs P, l'air soufflé se rend par la boîte à vent R

et le tube *d* à l'intérieur des tours. Au-dessous de celles-ci, se trouve le bassin de dépôt, avec tube articulé *i* pour la décantation de la solution claire de chlorure de calcium, et le tuyau de vidange *f* pour la boue de peroxyde, qui débouche dans le tuyau *g*, par lequel la boue est déversée en *h* et de là dans l'appareil à chlore.

Dans le procédé qui vient d'être décrit, il peut, comme on l'a déjà dit, arriver deux accidents : *la production de liqueur rouge* ou *opération rouge* et *la prise en masse*. Le premier accident se produit lorsque, au début, lors de la précipitation de l'hydrate manganéux par le lait de chaux, le soufflage est trop fort. Tout le manganèse est alors immédiatement transformé en $Mn^3 O^4$, sans qu'il soit possible de le faire passer à un degré d'oxydation plus élevé. Dans ce cas, il ne reste plus qu'à faire passer toute la charge dans l'appareil à chlore, malgré sa faible teneur en oxygène actif ; mais on dépense alors beaucoup d'acide chlorhydrique pour obtenir peu de chlore. Les *prises en masse* se produisent lorsque, lors de l'addition de l'excès de chaux, la soufflerie ne travaille pas avec une énergie suffisante ou lorsque la température, lors du réchauffage de la solution de chlorure manganéux, est montée trop haut ; 65° doivent être considérés comme limite supérieure.

Lorsque cet accident se manifeste, le contenu de la tour d'oxydation se transforme subitement en une pâte épaisse, la soufflerie commence à fonctionner très difficilement, la pression s'élève dans la boîte à vent et finalement la machine cesse de fonctionner. Une quantité insuffisante de chlorure de calcium dans les lessives peut aussi être une cause de la prise en masse. LUNGE et ZAHORSKY¹ ont fait sur ce point une série d'expériences, qui toutefois, comme expériences de laboratoire, ne peuvent avoir qu'une valeur restreinte, mais dont les résultats ont cependant été confirmés dans la pratique par WIERNIK². Une énergique insufflation d'air pendant la période d'oxydation indiquée précédemment comme critique peut dans certaines circonstances empêcher la production de la prise en masse, ce que WIERNIK a démontré dans le travail précité.

Dans le procédé d'oxydation de WELDON, les solutions de chlo-

¹ *Zeitschrift für angewandte Chemie*, 1892, p. 601.

² *Zeitschrift für angewandte Chemie*, 1894, p. 257.

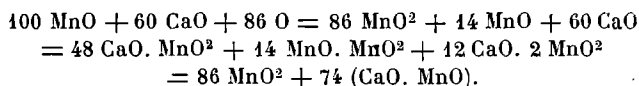
ture de calcium jouent un rôle important, à cause de la propriété qu'elles possèdent de dissoudre aussi bien la chaux caustique que le peroxyde de manganèse dans une proportion plus grande que l'eau; c'est pour cela qu'on peut employer plus de chaux sans une dépense immodérée d'air, ce qui a pour conséquence une oxydation plus rapide. La proportion la plus favorable est celle de 1 atome de manganèse pour 3 molécules de chlorure de calcium.

LUNGE explique schématiquement les réactions qui se passent dans la tour d'oxydation de la manière suivante, en faisant abstraction que dès le début on commence avec une solution de chlorure de calcium.

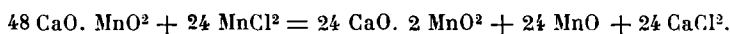
Première opération. — Emplissage de la tour et addition de la chaux :



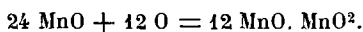
Deuxième opération. — Soufflage de l'air :



Troisième opération. — Addition de la lessive finale :

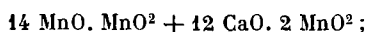


Quatrième opération. — Oxydation finale :

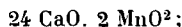


En négligeant le chlorure de calcium, les résultats acquis sont les suivants :

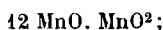
Deuxième opération.



Troisième opération :



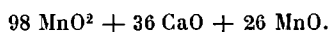
Quatrième opération :



Soit ensemble :



ou



Pour 100 équivalents de protoxyde de manganèse employés et les 24 ajoutés plus tard, on a donc obtenu :

I. 98 équiv. MnO^2 , au lieu de 124 possibles, par conséquent environ 79 p. 100.

II. 62 équiv. de bases, c'est-à-dire 36 CaO et 26 MnO.

Par l'addition de la lessive finale la proportion $\text{MnO}^2 \cdot \text{MnO}$ a été abaissée de 86 p. 100 à 79 p. 100, tandis que les bases ont subi une diminution encore plus grande (de 74 à 62 p. 100).

La boue de peroxyde, qui a été dépouillée par décantation de la plus grande partie de la solution de chlorure de calcium, contient par litre 65 à 75 gr. MnO^2 et, lorsqu'elle a été par brassage transformée en une bouillie homogène, elle est évacuée dans *l'appareil à chlore*.

c. Production du chlore avec le peroxyde de manganèse régénéré.

Les appareils à chlore sont toujours construits en dalles de pierre goudronnées, ils ont ordinairement une section octogonale et des dimensions beaucoup plus grandes que les dispositifs qui travaillent avec du peroxyde de manganèse naturel.

Dans la plupart des grandes fabriques, on se sert d'appareils de 2,5 — 3,5 mètres de diamètre et 3 — 3,5 mètres de hauteur, tandis que les petites usines travaillent encore avec des appareils à section carrée et de dimensions plus petites.

Les figures 11 à 13 (empruntées à LUNGE, *loc. cit*), représentent les dispositions d'un grand appareil à chlore.

La figure 11 est une vue supérieure, les dalles formant la couverture étant partiellement enlevées; la figure 12 est une coupe verticale, sans l'armature et la figure 13 la vue extérieure d'un appareil de très grandes dimensions. Relativement à la construction, ce que nous avons dit à propos des dispositifs en usage pour la pré-

paration du chlore avec le manganèse naturel, est aussi applicable

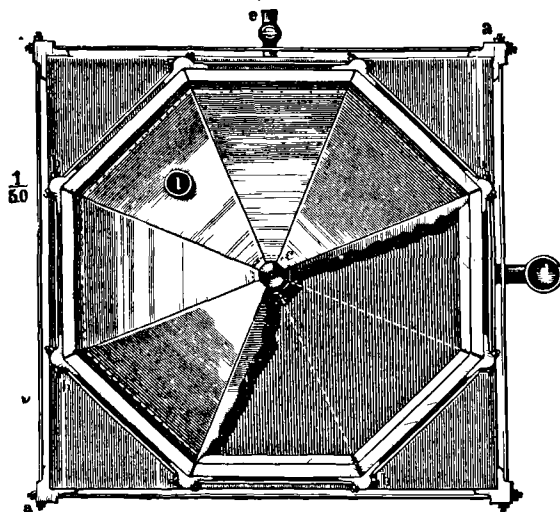


Fig. 11. — Appareil à chlore en pierre : vue supérieure.

à ces appareils. L'assemblage des différentes dalles doit aussi dans

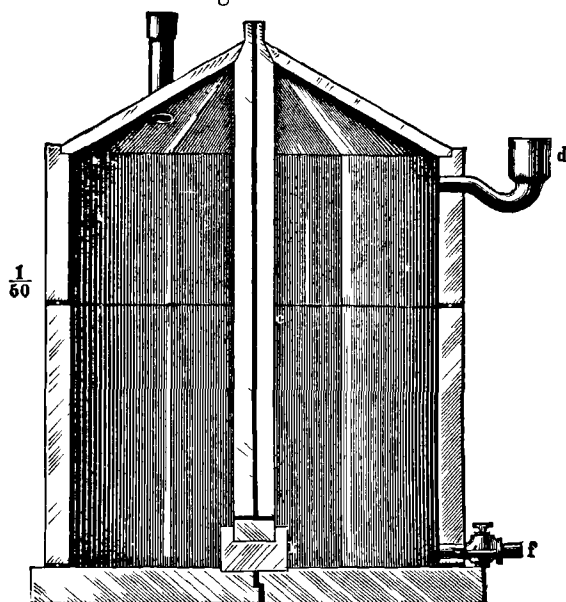


Fig. 12. — Appareil à chlore en pierre; coupe verticale.

ce cas être fait avec beaucoup de soin, et ici se présentent les

difficultés résultant de la hauteur plus grande des appareils, qui fait que les plaques latérales doivent être formées de plusieurs pièces, dont les joints sont faits au moyen de bandes de caoutchouc

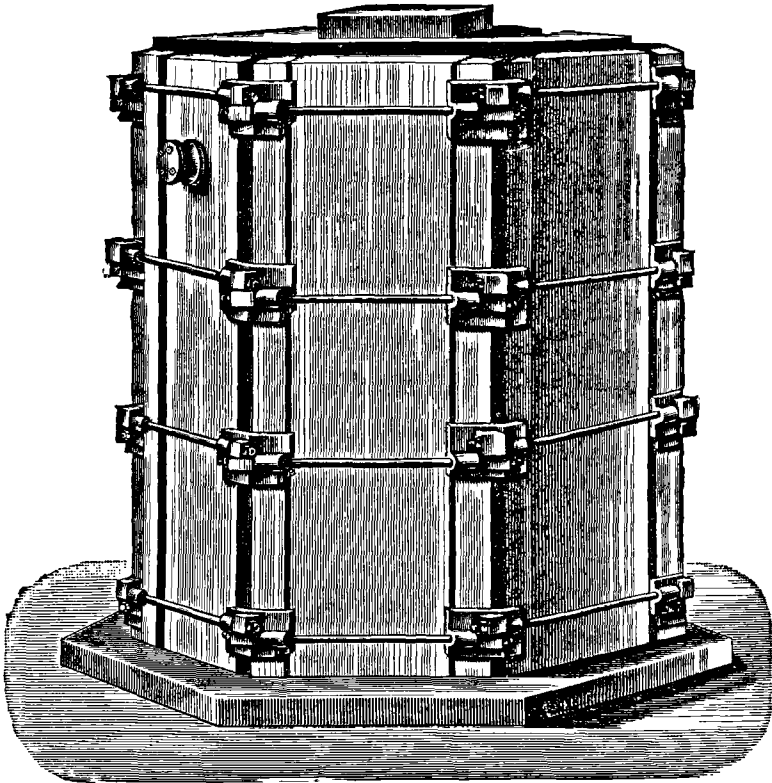


Fig. 13. — Appareil à chlore en pierre; vue extérieure.

placées dans des rainures et qui sont serrées à l'aide d'équerres et de tirants à vis *b, b*.

Le couvercle est formé de dalles triangulaires disposées en forme de dôme et qui s'appliquent par leur angle supérieur sur le tube à vapeur *c* en pierre, qui se trouve dans le milieu de l'appareil; d'autres fois, le couvercle est formé d'une plaque d'une seule pièce. L'entonnoir *d*, en poterie de grès ou en plomb, sert pour l'introduction de la boue Weldon dans l'appareil; celle-ci est déversée en *d* par le tuyau communiquant avec le bassin où

elle s'est déposée; *e* est la conduite amenant l'acide chlorhydrique, *l* le tube abducteur du gaz et *f* un robinet en grès, qui sert pour l'évacuation des lessives manganiques épuisées.

Le travail dans les appareils à chlore est conduit de la manière suivante :

Ils sont d'abord remplis jusqu'à une hauteur de 50 centimètres environ avec de l'acide chlorhydrique, qui est pris aussi chaud que possible dans les tours de condensation, après quoi on laisse arriver lentement la boue de manganèse. L'écoulement de celle-ci est réglé de façon que le dégagement de chlore, qui se produit immédiatement, demeure aussi uniforme que possible et qu'il ne s'échappe pas de chlore des fermetures hydrauliques, ce qui avec tant soit peu de précautions n'offre aucune difficulté. Lorsque le liquide a pris une couleur brun café, on cesse l'addition du manganèse et on fait entrer la vapeur, jusqu'à ce que le liquide se soit de nouveau clarifié. Lorsque celui-ci est devenu plus clair, il faut encore y ajouter un peu de boue de manganèse. Ce n'est que lorsque le liquide, à une température suffisamment élevée, reste foncé, mais limpide, que l'acide libre est en majeure partie épuisé, ce dont on peut aussi s'assurer en versant sur du carbonate de calcium quelques gouttes de la lessive, qui ne doit produire qu'une légère effervescence. La teneur ordinaire en acide libre oscille entre 0,5 et 1 p. 100. La saturation ne doit pas être poussée trop loin, parce que autrement il reste en suspension dans le liquide de la boue de peroxyde, qui se perd lors de la neutralisation avec le carbonate calcaire.

Mais, d'un autre côté, il faut considérer qu'ici l'acide chlorhydrique est beaucoup plus étendu que lorsqu'on emploie pour la production du chlore du manganèse naturel. La solution de chlorure de calcium, dans laquelle est délayée la boue de peroxyde, s'écoule avec cette dernière dans l'appareil à chlore, de sorte que pour 1 volume d'acide chlorhydrique introduit dans l'appareil il se produit 3,5 vol. de solution de chlorure manganéux, ce qui rend aussi plus de trois fois plus grande la quantité des acides libres contenus dans cette dernière — quantité rapportée à l'acide chlorhydrique primitivement employé.

Contrôle analytique du procédé Weldon.

Indépendamment des essais usités pour suivre le processus d'oxydation, essais dont il a déjà été question lorsque nous avons parlé de ce dernier, une analyse régulière de la boue de manganèse, consistant en la détermination de sa teneur en peroxyde, en base et en manganèse total, est absolument indispensable.

Pour déterminer la teneur en peroxyde de manganèse, on fait couler une certaine quantité de boue Weldon dans un excès de solution de sulfate ferreux titrée avec du permanganate de potassium, on agite — ce qui produit la dissolution du schlamm — et avec le permanganate de potassium on détermine la quantité du sulfate ferreux non oxydé. Le nombre obtenu, retranché de la quantité de permanganate nécessaire pour l'oxydation du sulfate ferreux employé en totalité, donne la quantité de permanganate correspondant au peroxyde.

On désigne sous le nom de *bases*, toutes les substances neutralisant de l'acide, à l'exception du peroxyde de manganèse. Ce sont surtout la chaux, l'oxyde manganoso-manganique, le peroxyde de fer, l'alumine et la magnésie. Pour déterminer les bases, on chauffe une quantité mesurée de la boue de manganèse avec un excès d'acide oxalique normal, jusqu'à ce que le précipité soit devenu d'un blanc pur, et l'on titre la solution avec une lessive normale de soude. Le peroxyde est transformé par l'acide oxalique en oxalate de manganèse et acide carbonique; de même, le protoxyde de manganèse, la chaux, le peroxyde de fer, l'alumine et la magnésie sont convertis en oxalates correspondants. On peut calculer la quantité d'acide oxalique employée pour le peroxyde d'après le dosage précédemment décrit; la différence entre ce nombre et la quantité d'acide oxalique employée en totalité fait connaître la quantité d'acide oxalique nécessaire pour les bases.

La teneur totale en manganèse est moins importante; elle doit, malgré cela, être déterminée de temps en temps.

Dans ce but, la boue de manganèse est bouillie avec de l'acide chlorhydrique jusqu'à expulsion de tout le chlore, l'excès de l'acide

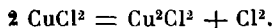
chlorhydrique est exactement neutralisé avec une lessive de soude, et une solution de chlorure de chaux filtrée et limpide est ajoutée jusqu'à ce que le liquide ait pris une coloration rougeâtre (par suite de la formation d'une trace de permanganate). Le manganèse total est maintenant précipité à l'état de peroxyde, ce dernier est filtré, lavé et dissous dans la solution de sulfate ferreux qui sert pour le dosage de MnO^2 dans la boue Weldon, après quoi le sulfate ferreux en excès est déterminé par titrage. Avec la différence on calcule la teneur en manganèse.

Bien que le procédé WELDON ait été pendant longtemps le procédé de préparation du chlore le plus répandu et bien que, surtout en Angleterre, la majeure partie des produits chlorés fut encore fabriquée il y a encore quelques années à l'aide de ce procédé, les usines à chlore WELDON existant encore actuellement, non seulement n'ont aucune chance de voir leur production augmenter, mais encore doivent s'attendre à la voir diminuer très promptement, parce qu'on donne généralement la préférence au procédé électrolytique, maintenant parvenu à un haut degré de perfection.

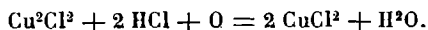
Mais, actuellement, les usines à chlore travaillant d'après le procédé WELDON luttent encore avantageusement avec les fabriques opérant par électrolyse.

Production du chlore avec l'acide chlorhydrique et l'air atmosphérique (procédé Déacon).

OXLAND fut le premier, qui, en 1840, observa qu'un mélange d'acide chlorhydrique et d'air, mis en contact avec des corps indifférents portés à l'incandescence (pierre ponce), dégage du chlore en formant de l'eau. Le rendement étant très faible, le procédé ne fut pas appliqué dans la pratique. Plus tard (1855), VOGEL essaya de préparer du chlore avec le bichlorure de cuivre, en chauffant ce dernier au rouge commençant.



Le protochlorure de cuivre, mélangé avec de l'acide chlorhydrique, était ensuite transformé en oxychlorure et finalement en bichlorure :



Les pertes en cuivre et l'attaque facile, même de vases en grès ou en terre réfractaire, rendirent le procédé inapplicable en grand.

DEACON, le premier, essaya, et avec succès, de combiner les procédés d'OXLAND et VOGEL ; au lieu de faire passer le mélange d'air et d'acide chlorhydrique sur de la pierre ponce chimiquement indifférente, il imprégna préalablement celle-ci ou d'autres corps poreux avec un sel de fer et rendit ainsi le procédé continu. La réaction, $2 \text{HCl} + \text{O} = \text{H}_2\text{O} + \text{Cl}$, déjà indiquée par OXLAND, se réalisait de la manière la plus parfaite, lors du contact du mélange d'acide chlorhydrique et d'air avec des sels de cuivre finement divisés.

DEACON perfectionna son procédé en collaboration avec d'autres expérimentateurs, comme F. HURTER et E. CAREY. Il reconnut que parmi les substances de contact, en présence desquelles le mélange de gaz chlorhydrique et d'air est décomposé, les plus convenables étaient celles qui, par l'action de l'acide chlorhydrique forment des chlorures, qui sont à leur tour décomposés avec dégagement de chlore par l'air ou l'oxygène secs et chauffés. Les moins convenables sont les sesquioxydes : peroxyde de fer, alumine, oxyde de chrome.

Les sels de cuivre se montrèrent les corps les plus avantageux. On reconnut en outre que le degré de décomposition de l'acide chlorhydrique ne dépend pas de la masse du sel de cuivre employé, mais de la grandeur de la surface offerte au mélange gazeux. Nous ne nous étendrons pas plus longuement sur les recherches théoriques de DEACON, lesquelles sont pour la plupart sans importance pour l'application du procédé.

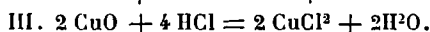
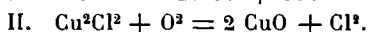
Les études de HENSGENS¹, sur le mode d'action de l'acide chlorhydrique sec sur les sulfates en général, sont importantes pour l'explication des processus chimiques qui se passent dans le procédé DEACON. Ce chimiste a trouvé que le sulfate de cuivre anhydre ne se comporte pas de la même manière que les autres sulfates. A la température ordinaire, il absorbe de grandes quantités d'acide chlorhydrique sec, en donnant naissance à la combinaison $\text{CuSO}_4, 2 \text{HCl}$, qui est très instable et cède à l'air sec

¹ *Berichte der chem. Gesellschaft*, t. IX, p. 1671 et 1674; t. X, p. 259.

l'acide chlorhydrique absorbé, en laissant du sulfate de cuivre.

Mais, si la combinaison double est chauffée dans un courant d'oxygène ou d'air, elle se décompose en sulfate de cuivre, chlore et eau.

Lorsqu'on fait agir de l'air et de l'acide chlorhydrique sur du bichlorure de cuivre, il se produit les réactions suivantes :



Depuis quelque temps, on préfère, comme corps de contact, le bichlorure de cuivre au sulfate de cuivre.

Dans les pages suivantes, nous allons décrire, d'après LUNGE¹, le procédé de DEACON et l'appareil nécessaire pour sa mise en pratique.

L'appareil se compose des éléments suivants : la cuvette à sulfate fournissant l'acide chlorhydrique (voy. la figure 14), les tubes réfrigérants *a*, la tour à coke sec *b*, le surchauffeur *c*, le décomposeur *d*, les condensateurs *e*, *e*, avec la tour à coke humide *f* et la tour à coke sec *g*.

L'acide chlorhydrique à décomposer n'est pris en général qu'aux cuvettes à sulfate, parce que le gaz des fours à mouffles, à cause de sa teneur élevée en acide sulfurique, qui exerce une action destructive sur les supports de la substance de contact, n'est pas convenable pour cela. HASENCLEVER² propose, pour éviter ce dernier inconvénient, de diriger le gaz chlorhydrique dans un récipient rempli de morceaux de sel marin et chauffé, à travers lesquels passe inaltéré le gaz chlorhydrique, tandis que l'acide sulfurique et l'acide sulfureux mélangés agissent sur le sel qui se trouve en grand excès et en dégagent de l'acide chlorhydrique.

Un autre procédé, également indiqué par HASENCLEVER, est employé avec avantage pour la préparation du gaz chlorhydrique ; il consiste à traiter par l'acide sulfurique et l'air de l'acide chlorhydrique brut impur, et le gaz chlorhydrique obtenu se trouve alors

¹ *Sodaindustrie*, 2^e édit., t. III, p. 340.

² *Berichte der chem. Gesellschaft*, t. IX, p. 651.

mélangé avec la quantité d'air nécessaire pour la production du chlore.

L'acide chlorhydrique se dégageant de la cuvette à sulfate et qui forme environ 70 p. 100 de la quantité que l'on peut retirer du chlorure de sodium employé — tandis que le reste est dirigé du four à moufle directement dans les appareils de condensation — traverse d'abord, mélangé à la quantité d'air nécessaire pour la décomposition ultérieure, un long système de tubes. Dans ce système, les gaz sont refroidis et en même temps est condensée la vapeur d'eau qui s'y trouve mélangée, laquelle aurait sur la décomposition une influence très nuisible. Une tour à coke sec, que les gaz traversent finalement, avant de pénétrer dans le surchauffeur, sert pour la condensation des derniers restes d'humidité, et dans cette tour est aussi retenu du gaz chlorhydrique, qui forme une solution d'acide chlorhydrique assez concentrée (16 à 18° Baumé). L'air est aspiré dans la cuvette à sulfate même, et un exhausteur, adapté à l'extrémité de tout le système, sert pour régler la quantité de l'air.

Les gaz desséchés pénètrent dans le *surchauffeur*; c'est un four à section carrée, qui est construit dans le genre des appareils à chauffer le vent pour les hauts fourneaux. Il contient quatre tubes qui sont placés verticalement et communiquent entre eux, de façon à offrir le moins de résistance possible au passage des gaz.

Le mélange gazeux traversant cet appareil doit y être chauffé à 450-470° et pénétrer avec cette température dans le *décomposeur*. La disposition de celui-ci a, depuis la première application du procédé, été modifiée par DEACON de façons très différentes, jusqu'à ce qu'on ait adopté dans ces derniers temps la forme représentée par les figures 15 *a* et 15 *b* (empruntées à LUNGE¹). Un cylindre en fonte *a*, entouré d'une enveloppe en maçonnerie *b* et ayant 3,7 — 4,6 mètres de diamètre et de hauteur, renferme des plaques de fer *d* et *e* disposées sous forme octogonale ou dodécagonale et placées obliquement comme des lames de jalousies; entre ces lames se trouve un espace annulaire de 1 mètre environ de largeur et destiné à recevoir la substance de contact. Cet espace est par-

¹ *Sodaindustrie*, 2^e édit., t. III, p. 344, fig. 135 et 136.

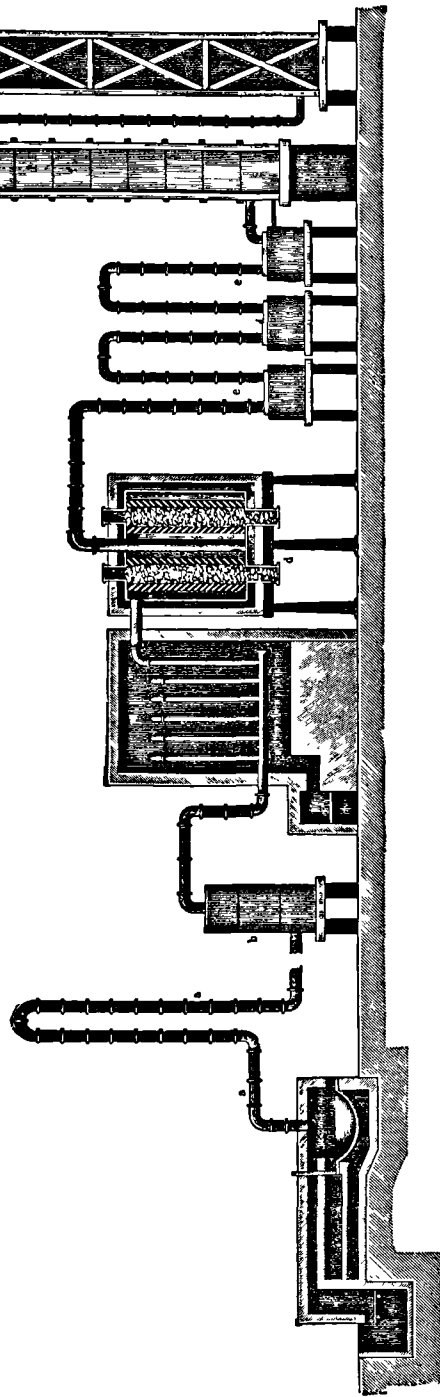


Fig. 44. — Appareil pour la préparation du chlore d'après le procédé Deacon.

tagé, au moyen de cloisons radiales en fer pleines, en six compartiments isolés, chacun d'eux étant pourvu de deux ouvertures,

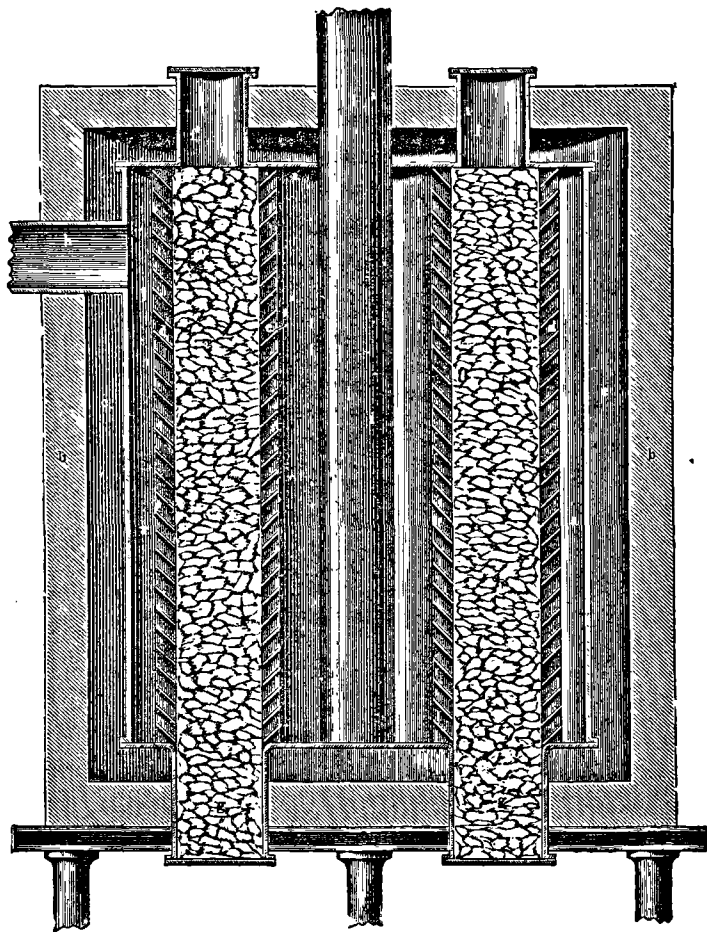


Fig. 15 a. — Décomposeur de l'appareil Deacon; coupe verticale.

l'une *f* pour le chargement de la substance de contact, l'autre *g* pour son enlèvement.

L'intervalle *c*, entre le cylindre en fer *a* et l'enveloppe en maçonnerie *b*, sert pour la circulation des gaz du foyer du surchauffeur.

Le mélange gazeux chauffé dans le surchauffeur pénètre par *h*

dans le décomposeur, arrive en traversant les jalousies *d* dans les compartiments remplis de la substance de contact et là il est décomposé. Le mélange de chlore, de vapeur d'eau, d'azote, d'oxygène en excès et de gaz chlorhydrique indécomposé formé dans les différents compartiments passe par jalousies *e* en *i* et de là dans les appareils condensateurs pour l'acide chlorhydrique en excès.

Les indications relatives à la température la plus favorable pour la décomposition sont très différentes et elles oscillent entre 370

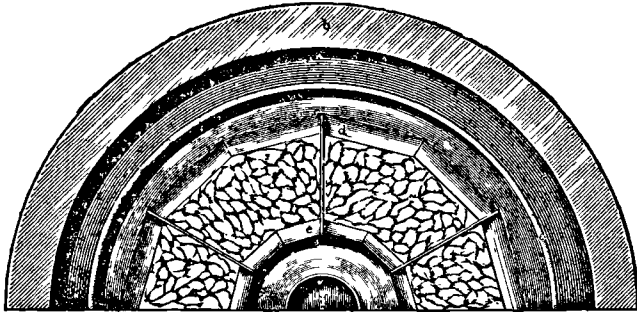


Fig. 15 b. — Décomposeur de l'appareil Deacon; coupe horizontale.

et 470° ; la première température est positivement trop basse et la décomposition ne s'y fait que très incomplètement. D'après DEACON, dès la température de 425° du bichlorure de cuivre se volatiliserait, ce qui cependant ne concorde pas avec les enseignements de la pratique, d'après lesquels il n'y a de volatilisation qu'à une beaucoup plus haute température. La température la plus favorable se trouve entre 430 et 460°, cependant le degré de décomposition s'accroît assez rapidement à partir de 400°.

Avec la nouvelle disposition du décomposeur que l'on vient de décrire, on parvient très facilement à régler la température à l'aide des gaz venant du foyer du surchauffeur. Avec les anciens décomposeurs, encore en usage dans différentes fabriques et qui consistent en un récipient unique, sans cloisons, le réglage est plus difficile.

Dans les usines qui travaillent avec ces appareils, on interrompt le passage du mélange d'acide chlorhydrique et d'air et on ne fait

passer que de l'air à travers l'appareil, lorsque la température du décomposeur tombe au-dessous de 360°. Alors, après le premier jour, la température s'abaisse encore dans le décomposeur de 60 — 80° mais le jour suivant elle se relève d'autant, après quoi on fait de nouveau passer de l'acide chlorhydrique. La température s'élève alors de nouveau au-dessus de 400°. Pour mesurer la température, on se servait autrefois d'un pyromètre métallique indiqué par DEACON, mais qui ne donnait pas des résultats satisfaisants. On le remplaça donc par une méthode calorimétrique, qui consiste à introduire dans la substance de contact, par le couvercle de l'appareil, un tube de 3 centimètres de diamètre, fermé inférieurement, dans lequel on introduit un morceau de fer de poids connu et muni d'une boucle. Lorsque le morceau de fer a pris la température du milieu ambiant, on le retire à l'aide d'un crochet en fer que l'on passe dans la boucle et on le plonge dans une quantité d'eau déterminée de température connue. Avec l'augmentation de température de l'eau, on peut calculer la température primitive du morceau de fer et par conséquent celle du décomposeur¹. Actuellement, le pyromètre électrique de LE CHATELIER² serait l'instrument le plus à recommander.

Il ne faut pas oublier que le décomposeur doit être formé d'aussi peu de parties que possible, parce que, bien qu'il ne puisse pas y avoir de fuites de gaz notables entre les pièces qui pourraient être mal jointes, à cause de l'aspiration des gaz à l'aide de l'exhausteur, il se produit, par l'aspiration du gaz du foyer à l'intérieur, une dilution et une altération de la pureté du mélange gazeux, surtout par l'acide carbonique. Comme masse de contact, on employait autrefois et maintenant encore dans un certain nombre d'usines des boules d'argile poreuses, qui sont imprégnées de bichlorure ou de sulfate de bioxyde de cuivre ; actuellement, on se sert aussi fréquemment de morceaux irréguliers de briques ou d'argile, que l'on a préalablement imprégnés avec les sels de cuivre que l'on vient de nommer.

¹ F. FISCHER, *Manuel pour l'essai des combustibles et le contrôle des appareils de chauffage*, édition française, par le Dr L. GAUTIER, p. 15 et 21, Paris, Ch. BÉRANGER, éditeur.

² Voy. F. FISCHER, *loc. cit.* p. 23.

On s'aperçut très promptement que la substance de contact, qui, d'après les premières indications de DEACON, devait avoir une durée illimitée, devenait assez vite inactive. Cependant, il est des cas, dans lesquels des appareils de DEACON ont fonctionné pendant une année et même plus longtemps, sans qu'il soit devenu nécessaire de renouveler la substance de contact, mais dans la grande majorité des cas ce renouvellement est indispensable au bout de deux à quatre mois, et parfois même encore plus tôt.

Les causes de cette rapide diminution d'activité de la substance de contact ne sont pas toujours les mêmes. Parfois, il se sépare du perchlorure de fer, qui se forme par l'action de l'acide chlorhydrique sur les tubes en fer du surchauffeur en présence d'air. Ce composé se dépose entre les boules d'argile, notamment dans le voisinage de l'entrée du gaz et il empêche, d'une part, la libre circulation du gaz et, d'autre part, il enveloppe la substance de contact et la rend inactive. Si dans le décomposeur la température est trop élevée, du bichlorure de cuivre peut aussi être volatilisé.

Une des principales causes qui rendent inactive la substance de contact est, comme on l'a dit plus haut, d'après les recherches de HASENCLEVER, la présence d'acide sulfurique dans le mélange gazeux. Il peut alors se produire dans le travail des arrêts subits, l'acide chlorhydrique traversant l'appareil à peu près indécomposé.

L'inactivité de la substance de contact est alors due à ce que la couche active de sulfate de cuivre est recouverte de sulfates, résultant de l'action de l'acide sulfurique sur la substance argileuse, ou bien à ce que l'acide sulfurique, au contact des sulfates incandescents, est décomposé en acide sulfureux et oxygène, et le premier réagit sur le chlore déjà produit en reformant de l'acide chlorhydrique.

D'après LUNGE, les morceaux d'argile ayant servi ne peuvent pas être rendus de nouveau utilisables par une nouvelle imprégnation ; cependant, dans quelques fabriques, la substance de contact est nettoyée et retournée dans le décomposeur.

On peut changer la substance de contact, avec le décomposeur représenté par les figures 15 *a* et 15 *b*, sans interrompre le travail, en vidant par en bas les différents compartiments l'un après l'autre et les remplissant par en haut. Avec les anciens décomposeurs qui

se composent d'une seule chambre, le changement est très compliqué, parce que l'appareil doit être mis hors de service, et ce n'est qu'après le refroidissement que l'enveloppe en maçonnerie et les récipients en fer peuvent être ouverts. Comme ces opérations exigent ordinairement plusieurs semaines, il y a généralement, dans les fabriques où l'on se sert de ces appareils, deux décomposeurs, qui travaillent alternativement.

Malgré cela, il arrive souvent, après une longue période de travail absolument régulier, que subitement, à la suite du renouvellement de la substance de contact ou de la mise en train d'un nouvel appareil, il se produit un dérangement et alors il se passe plusieurs semaines avant que l'on puisse obtenir un travail normal. C'est aussi une des causes qui font que le procédé DEACON, malgré son coût peu élevé en marche régulière, s'est beaucoup moins répandu dans l'industrie que le procédé WELDON, dont l'application exige bien plus de frais.

Indépendamment des études expérimentales de DEACON et HURTER, publiées peu de temps après la divulgation du procédé, il existe également, sur l'influence de la composition du mélange gazeux et de la température, les recherches approfondies de LUNGE et MARMIER¹.

Nous indiquons dans les pages suivantes les résultats de ces travaux, qui, dans ce qu'il y a d'essentiel, présentent une parfaite concordance entre eux et avec les résultats de la pratique.

a. *Influence de la composition du mélange gazeux.*

Les expériences de DEACON et HURTER, de même que celles de LUNGE et MARMIER ont montré qu'un mélange de gaz chlorhydrique et d'air, qui, d'après la théorie, devrait être entièrement décomposé en chlore, vapeur d'eau et azote, n'est transformé qu'en partie d'après la réaction : $2 \text{HCl} + \text{O} = \text{H}^2\text{O} + \text{Cl}^2$.

Mais, tandis que DEACON et HURTER, avec une teneur de 42 p. 100 d'acide chlorhydrique dans le mélange gazeux, n'arrivent à décomposer que 26,2 p. 100 de cet acide en opérant à la température de

¹ *Zeitschrift für angewandte Chemie*, 1897, p. 105.

443°, on transforme, d'après LUNGE et MARMIER, à 430° et avec une teneur en HCl de 42 p. 100, par conséquent à peu près dans les mêmes conditions, 48 p. 100 de l'acide chlorhydrique. Ces derniers résultats sont aussi en concordance avec ceux qui ont été indiqués par JURISCH¹, qui avec un mélange contenant 50 p. 100 d'acide chlorhydrique, est, en effet, parvenu à décomposer 40 à 52 p. 100 de ce dernier.

A mesure que diminue la teneur en acide chlorhydrique du mélange gazeux s'élève le degré de décomposition, et DEACON et HURTER indiquent comme limite supérieure un mélange contenant 15,7 p. 100 HCl, dans lequel 83,8 p. 100 d'acide chlorhydrique sont décomposés. LUNGE et MARMIER ont obtenu, avec 6,6 p. 100 HCl, 77 p. 100 du rendement théorique.

Comme dans la pratique il s'agit avant tout, d'une part, de ne pas employer d'acide chlorhydrique trop dilué et, d'autre part, d'obtenir un degré de décomposition aussi élevé que possible, DEACON et HURTER, ainsi que LUNGE et MARMIER se sont efforcés de découvrir les conditions les plus favorables pour cela. Les premiers ont trouvé qu'avec une teneur de 19 à 22 p. 100 HCl dans le mélange gazeux la décomposition s'élève à 69-60, 5 p. 100 ; avec une concentration plus grande le degré de décomposition s'abaisse rapidement (avec 30 p. 100 HCl, 40,3 p. 100 de décomposition). LUNGE et MARMIER ont fait leurs expériences aussi bien avec des mélanges gazeux saturés d'humidité à 50 et à 35°, qu'avec des mélanges secs. Les premières ont donné, avec une teneur en HCl de 13 à 40 p. 100, une décomposition de 60 à 25 p. 100, les dernières, avec une teneur en HCl de 15 à 50 p. 100, une décomposition de 75 à 40 p. 100.

Il suit de là que les résultats de LUNGE et MARMIER sont plus favorables que ceux de DEACON et HURTER.

Les premiers ont en outre constaté qu'avec des mélanges gazeux humides le degré de décomposition est beaucoup moindre qu'avec des mélanges secs et que cette différence avec une teneur en HCl de 20 p. 100 et plus s'élève à 20-30 p. 100, en supposant toujours la température d'expérimentation égale à 430°. Cependant si l'on

¹ DINGLER's, *Polytechnisches Journal*, 1876, p. 221 et 362.

élève la température à 440° et au-dessus jusqu'à 530°, cette différence diminue. Mais au-dessus de cette dernière température l'action de la substance de contact est déjà irrégulière.

b. Influence de la température.

D'après DEACON et HURTER, c'est à peine s'il y a une décomposition aux températures inférieures à 400°, et à 500° la décomposition atteint son maximum, mais la volatilité du sel de cuivre s'oppose à l'emploi de températures aussi élevées.

Des résultats analogues ont été obtenus par LUNGE et MARMIER qui ont observé de 430 à 490° que le degré de décomposition augmentait d'une façon continue, mais en se ralentissant peu à peu. Tandis que, comme on l'a déjà dit, au-dessous de 450° des mélanges gazeux secs et humides se comportent différemment, ces différences cessent presque complètement au-dessus de 450°. De 490 à 530°, le degré de décomposition diminue peu à peu.

c. Influence de la vitesse du courant gazeux.

LUNGE et MARMIER n'ont fait sur ce point aucune expérience. Suivant DEACON et HURTER, la décomposition du gaz chlorhydrique est d'autant moins complète que la vitesse avec laquelle le mélange gazeux traverse le décomposeur est plus grande. Cela est aussi en parfait accord avec les résultats de la pratique.

Comme résultats des anciennes observations, également en concordance avec les enseignements de la pratique, nous mentionnerons les suivants :

La teneur du mélange gazeux en acide chlorhydrique doit s'élever à 15-25 p. 100, la température doit être maintenue entre 450 et 460°, mais elle ne doit pas descendre au-dessous de 430°, parce qu'alors la teneur en humidité du gaz se fait sentir d'une façon très fâcheuse. Cette dernière condition, avec les appareils de construction ancienne, dans lesquels le décomposeur consiste en une chambre unique, remplie de la substance de contact, ne peut être que difficilement observée, parce que dans ces appa-

reils, comme on l'a déjà dit, on voit souvent la température descendre même au-dessous de 200°.

Le *mélange gazeux sortant du décomposeur* renferme le chlore produit, de l'acide chlorhydrique non décomposé, de l'oxygène provenant de l'air employé en excès, l'azote de la quantité totale d'air employé et de la vapeur d'eau formée pendant la décomposition ; ce mélange doit maintenant être *dépouillé des éléments nuisibles* pour son emploi ultérieur.

Ce sont en première ligne le gaz chlorhydrique en excès et la vapeur d'eau, tandis que l'oxygène et l'azote n'agissent que comme diluants, et lorsque le chlore doit être employé à la fabrication du chlorure de chaux ils se comportent du reste comme des corps indifférents.

Comme, par simple refroidissement du mélange gazeux, on ne peut pas obtenir une condensation complète de l'acide chlorhydrique et de la vapeur d'eau sous forme d'acide chlorhydrique aqueux, il faut placer après le décomposeur un système d'appareils condensateurs comme ceux dont on se sert pour la fabrication de l'acide chlorhydrique. C'est une combinaison de tours à coke sèches, d'auges en pierre ou de bombonnes et de tours à coke humides, ou mieux de tours à plaques de LUNGE¹, et que l'on a soin de disposer de façon que le principe du contre-courant entre l'eau et le gaz soit réalisé de la façon la plus parfaite.

Dans ces conditions, on remédie aussi à l'inconvénient dont souffrent un grand nombre de fabriques anglaises, inconvénient qui consiste en ce que l'acide chlorhydrique provenant de la condensation des gaz Deacon est très faible et ne peut par suite être employé qu'à un très petit nombre d'usages. Avec les appareils de condensation des nouvelles fabriques, la majeure partie de l'acide chlorhydrique est obtenue à l'état concentré (à 18° Baumé environ).

Pour dessécher le mélange gazeux dépouillé d'acide chlorhydrique, on emploie une tour remplie de coke arrosé avec de l'acide sulfurique ; mais cette dessiccation devient naturellement inutile, si le chlore doit être employé à la préparation de chlorate de potasse ou de chlorure de chaux liquide.

¹ *Sodaindustrie*, 2^e édit., t. II, p. 271 à 334.

Afin de *contrôler la fabrication*, il est important de mesurer le tirage en différents points de l'appareil et d'effectuer aussi de temps en temps des analyses de gaz sortant du décomposeur. Dans ces dernières, on dose le chlore libre, l'acide chlorhydrique et éventuellement la vapeur d'eau.

Une quantité déterminée du mélange gazeux, prélevée par aspiration dans le décomposeur, est d'abord dirigée dans un appareil à boules chargé d'acide sulfurique concentré, par lequel l'eau est retenue ; le gaz passe ensuite dans un vase à absorption rempli de lessive de soude titrée, où sont retenus le chlore sous forme d'hypochlorite et l'acide chlorhydrique à l'état de chlorure. Une partie de la solution obtenue est mélangée avec un excès d'une solution de sulfate ferreux titrée au permanganate et ensuite chauffée à l'ébullition, la portion de sulfate ferreux non oxydée par l'hypochlorite est déterminée par titrage avec du permanganate.

Une autre partie de la solution de soude, à travers laquelle le mélange gazeux a passé, est traitée à l'ébullition par l'acide sulfureux ; l'acide sulfureux non oxydé par l'hypochlorite est détruit avec quelques gouttes de permanganate, la solution est neutralisée et titrée avec une solution d'argent, avec emploi de bichromate de potassium comme indicateur. Avec le résultat obtenu, qui indique la somme du chlore contenu dans l'hypochlorite et dans le chlorure, on calcule la teneur en acide chlorhydrique du gaz, en tenant compte du chlore libre, déterminé d'après la méthode mentionnée précédemment.

Bien que de prime abord on ait pu admettre que le procédé DEACON, parce qu'on y emploie pour l'oxydation de l'acide chlorhydrique, l'agent oxydant le moins coûteux — l'air atmosphérique — devait surpasser tous les autres procédés de production du chlore, il n'en a cependant pas été ainsi.

La raison de ce fait réside dans les inconvénients déjà indiqués, surtout dans la mauvaise utilisation de l'acide chlorhydrique, dont, dans les cas les plus favorables, 40 p. 100 seulement sont transformés en chlore, le reste étant recueilli sous forme d'acide chlorhydrique.

D'autres méthodes ayant pour objet la *préparation du chlore avec l'acide chlorhydrique et l'air atmosphérique* ne sont point entrées dans la pratique. Ces méthodes ont été étudiées d'une manière approfondie par LAMY¹, qui fit entrer dans le cercle de ses recherches l'examen de l'action d'un mélange d'acide chlorhydrique et d'air sur la pierre ponce, la porcelaine, l'acide silicique pur, ainsi que sur une série d'oxydes métalliques. Il a trouvé qu'à l'aide des combinaisons nommées en premier lieu il n'était transformé en chlore, même au rouge clair, qu'une très faible fraction d'acide chlorhydrique. Mais il n'en est pas de même lorsqu'on fait agir un mélange d'acide chlorhydrique et d'air ou l'acide chlorhydrique seul sur des oxydes métalliques et leurs combinaisons.

Les sels de cuivre donnent, d'après LAMY, le plus grand rendement à la température relativement basse de 450° environ, tandis que les sesquioxides de fer, de chrome et de manganèse ne donnent à cette température qu'un faible rendement en chlore; ce n'est qu'au rouge faible qu'on obtient avec ces oxydes 50 à 75 p. 100 de chlore, mais alors les chlorures qui se forment comme composés intermédiaires sont extrêmement volatils.

Aucun de ces oxydes n'est employé dans l'industrie du chlore, et le procédé de MOND², qui repose sur l'emploi du sesquioxide de nickel comme substance de contact (les autres oxydes mentionnés dans le brevet ne semblent pas destinés à attirer ultérieurement l'attention), n'a pas répondu à l'attente de l'inventeur. Le procédé consiste à imprégner des morceaux de pierre ponce avec du protochlorure de nickel, sur lesquels on fait ensuite passer un courant d'air chauffé. Il se forme alors du chlore libre et du sesquioxide de nickel. Si l'on fait passer sur ce dernier du gaz chlorhydrique, on régénère le protochlorure de nickel, qui alors sert de nouveau pour produire du chlore. L'opération est pratiquée dans des cornues en fonte garnies d'une matière inattaquable aux acides. D'après les indications de MOND, l'acide chlorhydrique serait transformé complètement en chlore, ce qui, si cela a réellement lieu,

¹ *Bulletin de la Société chimique*, 1873, t. XX, p. 2; *Wagner's Jahresbericht der chem. Technologie*, 1873, p. 269.

² Brevet anglais, n° 8308, 1886.

aurait dû certainement faire prendre au procédé une place prédominante dans l'industrie du chlore. Les recherches que LUNGE et MARMIER⁴ ont effectuées sur le procédé de MOND ne confirment pas d'ailleurs les indications de ce dernier.

Ce procédé n'a, du reste, été considéré par MOND que comme une forme du procédé de préparation du chlore avec le chlorure d'ammonium provenant de la préparation de la soude à l'ammoniaque, dont il sera ultérieurement question.

Production du chlore par oxydation de l'acide chlorhydrique au moyen de l'acide azotique ou des azotates.

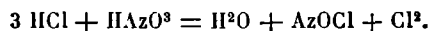
Il y a déjà longtemps que l'on a tenté de préparer du chlore avec des chlorures par oxydation à l'aide de l'acide azotique. Mais c'est DUNLOP qui, le premier, appliqua cette idée avec succès, en décrivant, en 1847, un procédé d'après lequel de l'azotate de sodium est chauffé dans des cylindres en fer avec du sel marin et de l'acide sulfurique, et le mélange gazeux obtenu est d'abord dirigé dans de l'acide sulfurique, en vue de l'absorption des acides de l'azote, et ensuite lavé avec de l'eau, afin d'absorber l'acide chlorhydrique.

Bien que ce procédé ait été employé pendant plusieurs années dans une fabrique anglaise, on lui reconnut cependant, en comparaison avec le procédé au manganèse, de graves inconvénients, dont le principal consistait en ce qu'on n'obtenait pas une véritable régénération de l'acide azotique avec les oxydes inférieurs de l'azote, et le produit nitreux obtenu ne pouvait trouver emploi que dans la fabrication de l'acide sulfurique. Ce n'est que dans ces derniers temps, surtout depuis que l'industrie des couleurs de goudron et celle des explosifs ont pris un si grand essor et que l'acide azotique est utilisé dans une série de processus comme agent d'oxydation et de nitration, que l'on parvint à déterminer les conditions permettant d'obtenir dans la grande industrie une régénération aussi complète que possible de l'acide azotique.

Ces procédés de régénération ont été perfectionnés de façon que les pertes en acide azotique ne sont qu'extrêmement faibles et

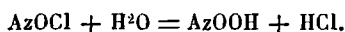
⁴ *Zeitschrift für angewandte Chemie*, 1897, p. 137.

qu'en réalité l'acide ne fonctionne pour ainsi dire que comme véhicule de l'oxygène. LUNGE et PELLET¹ ont publié un travail complet sur le nouveau procédé de préparation du chlore par l'acide azotique et les processus chimiques qui s'y passent ; nous ne pouvons que renvoyer à ce travail, parce qu'ici nous ne devons expliquer que très brièvement les réactions principales résultant de l'action de l'acide azotique sur l'acide chlorhydrique. Lorsque trois molécules d'acide chlorhydrique agissent sur une molécule d'acide azotique, il se produit, comme l'avait déjà montré GOLDSCHMIDT², la transformation suivante, dans laquelle prend naissance du chlorure de nitrosyle (AzOCl) :



En augmentant la quantité de l'acide azotique, on diminue celle du chlore qui passe à l'état de chlorure de nitrosyle et l'on augmente la quantité du chlore libre.

Si les deux acides sont employés à l'état concentré, un mélange dans la proportion moléculaire $3\text{HCl} + 1\text{HAzO}^3$ se colore en jaune dès la température de 14° , et commence à 35° à donner lieu à un dégagement de chlore nettement appréciable ; si l'on continue de chauffer, la température s'élève jusqu'à $108^\circ,9$ et reste alors constante. Si l'on prend des acides étendus, le dégagement de gaz ne commence qu'à des températures plus élevées. Mais le point final est toujours $108^\circ,9$ et alors les acides (dilués pendant ce temps par formation d'eau) distillent inaltérés. Il se dégage d'abord surtout du chlore libre, à cause de sa faible solubilité ; vient ensuite une quantité plus grande de chlorure de nitrosyle, toujours accompagnée d'un peu d'acide chlorhydrique inaltéré ; à $90-100^\circ$, le dégagement gazeux est terminé, la solution est maintenant incolore et à partir de ce moment distille de l'acide chlorhydrique et de l'acide azotique aqueux, jusqu'à ce que le point d'ébullition constant de $108^\circ,9$ soit atteint. Le chlorure de nitrosyle se décompose au contact de l'eau ou de l'acide sulfurique d'après l'équation suivante :



¹ *Ber. d. kais. Akad. d. Wissenschaften*, 1879, p. 242.

² *Zeitschrift für angewandte Chemie*, 1895, p. 3.

Les réactions qui viennent d'être indiquées ne donnent qu'une idée tout à fait générale de ces processus, qui dans le détail, dans des conditions différentes, se passent très différemment.

Des très nombreux procédés qui reposent sur ces réactions, aucun ne serait plus actuellement employé, bien que quelques-uns d'entre eux soient conçus d'une façon très ingénieuse et qui auraient eu certainement de l'avenir sans les procédés électrolytiques, qui maintenant occupent une place importante dans l'industrie du chlore.

Nous ne décrirons donc ici que quelques-uns des plus importants procédés de préparation du chlore par l'acide azotique.

Procédé de Wallis.

Le procédé décrit dans les brevets allemands n^{os} 71 et 95 (1893), 84238 (1895) et 90736 (1897) repose sur l'action de l'acide azotique et de l'acide sulfurique sur l'acide chlorhydrique aqueux. Dans le vase à décomposition, on fait tomber de l'acide sulfurique goutte à goutte d'une façon continue et en même temps on introduit par en haut de l'acide chlorhydrique et de l'acide azotique à l'aide de godets fonctionnant automatiquement ; on obtient ainsi un mélange des liquides tout à fait favorable à la réaction. Ce brassage peut être rendu encore plus parfait par un moyen mécanique ou par une insufflation d'air, afin de faciliter le dégagement des gaz. L'acide sulfurique arrivant à une des extrémités du décomposeur est fortement chauffé et en même temps il est amené en un courant continu à l'ouverture de sortie qui se trouve à l'autre extrémité du vase, de façon qu'il ne puisse pas y avoir de mélange du liquide sortant du décomposeur avec le liquide y entrant.

Par le chauffage, toutes les particules d'acide chlorhydrique ou d'acide azotique qui peuvent encore être présentes sont décomposées et les combinaisons nitreuses expulsées, et en outre il se dégage de la vapeur d'eau. Celle-ci, en se dégageant, facilite la réaction dans le point où se mélangent les trois acides et les parties qui n'entrent pas en réaction favorisent l'entraînement des gaz formés. Il est convenable de pousser le chauffage jusqu'à l'ébullition, parce que le mouvement vif et le brassage qui se pro-

duisent alors dans le liquide facilitent la réaction entre les acides au fond du vase et l'élimination des combinaisons nitreuses.

L'acide qui s'écoule passe à travers plusieurs compartiments qui se trouvent sur le fond du décomposeur; ces compartiments sont chauffés et ils communiquent entre eux par des voies étroites. L'acide qui s'écoule est ramené à sa concentration primitive dans une chaudière à évaporation et transporté chaud en un courant continu, au moyen d'une noria, dans le récipient où il doit être conservé.

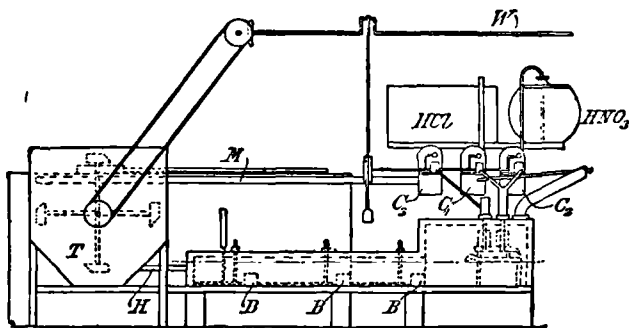


Fig. 16. — Appareil de Wallis pour la préparation du chlore avec l'acide chlorhydrique et l'acide azotique; élévation.

Les gaz qui se dégagent du décomposeur entraînent mécaniquement de grandes quantités d'acides réagissant les uns sur les autres et ils sont dirigés dans un appareil de réfrigération, d'où les produits condensés retombent immédiatement dans le vase à décomposition. Les gaz se rendent dans une tour à acide sulfurique, où est décomposé, avec formation d'acide chlorhydrique, le chlorure de nitrosyle et où est retenu l'acide azoteux. Le mieux est d'employer un excès d'acide azotique tel, que tout l'acide chlorhydrique soit transformé en chlore. Le gaz qui se dégage de la tour à acide sulfurique est, en vue de l'élimination de l'acide chlorhydrique qui y est mélangé, d'abord lavé dans une tour contenant de l'eau chargée d'acide chlorhydrique, puis dans une autre tour renfermant de l'eau pure.

L'appareil est représenté par la figure 16 en élévation et par la figure 18 en vue supérieure. La figure 17 est une vue supérieure du fond du décomposeur.

Des appareils à godets fonctionnant automatiquement C_1 , C_2 et C_3 , C_1 est alimenté d'acide chlorhydrique venant du réservoir HCl , C_2 d'acide azotique venant du récipient HNO_3 et C_3 d'acide sulfurique venant de la chaudière à concentration J , par le tube M , et ces acides sont, dans des proportions déterminées, amenés sans interruption automatiquement au décomposeur A , par des appareils à godets, mus par l'arbre W . Ce décomposeur peut consister en

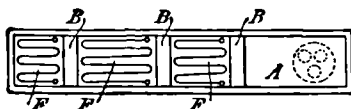


Fig. 17. — Appareil de Wallis; fond du décomposeur.

une tour, comme cela est indiqué dans le brevet n° 71095 ou bien en un vase fait d'une matière résistant aux acides et entouré d'une enveloppe en plomb, comme il est indiqué dans le dessin.

Afin d'obtenir un mélange intime, les acides coulent dans le

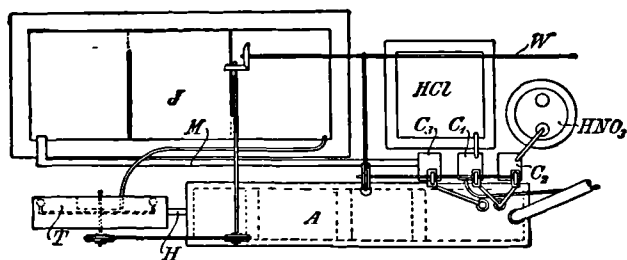


Fig. 18. — Appareil de Wallis; vue supérieure.

décomposeur sur un système de capsules placées les unes au-dessus des autres, le trop plein d'une capsule tombant dans celle qui se trouve immédiatement au-dessous d'elle, et ils arrivent au fond après que la majeure partie de la réaction est achevée. L'acide sulfurique se rassemblant sur le fond coule, en passant par-dessus les traverses B , vers l'extrémité postérieure du décomposeur, tout en étant chauffé sans interruption par les serpentins F , qui en expulsent aussi bien l'eau que l'acide chlorhydrique et les vapeurs nitreuses.

Les traverses B servent, lorsque les réactions sont vives dans le décomposeur, à empêcher le mélange des masses d'acide sulfurique

plus purifiées à l'extrémité postérieure (à l'extrémité droite dans le dessin) du vase avec les masses non purifiées. Au lieu de traverses, on peut aussi établir des cloisons ayant chacune une ouverture à une de leurs extrémités, de façon que l'acide soit forcé de traverser les compartiments en décrivant une ligne en zigzag.

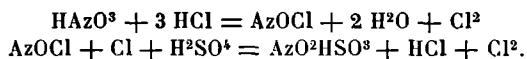
L'acide sulfurique arrive par le tuyau H dans le vase collecteur T, duquel il est envoyé dans une chaudière à concentration J et de là, par le tube M, il est conduit au réservoir de la noria C₃, pour rentrer ensuite dans le travail. Eventuellement, le vase T peut aussi servir pour la concentration.

Le procédé WALLIS serait appliqué par la société THE WALLIS SYNDICATE LIMITED, de même que celui de SADLER et WILSON¹, qui repose également sur l'action de l'acide chlorhydrique et de l'acide azotique en présence d'acide sulfurique et qui offre d'ailleurs beaucoup de ressemblance avec le procédé qui vient d'être décrit.

Toute une série de procédés repose sur le traitement de l'acide chlorhydrique gazeux sortant directement des fours à sulfate par l'acide azotique et l'acide sulfurique; tels sont, par exemple, le procédé de DAVIS² et celui de TAYLOR³, qui a été perfectionné par ALSBERGE⁴.

Procédé d'Alsberge.

Les vapeurs chlorhydriques sont mises méthodiquement en contact avec de l'acide azotique de concentration graduellement croissante et les combinaisons nitreuses du chlore avec de l'acide sulfurique contenant une quantité de moins en moins grande de composés nitreux; il se passe alors les processus suivants :



La première réaction est produite dans une tour I (fig. 19⁵), qui est munie de cloisons A, A', A'', qui peuvent être fermées par un

¹ Brevet anglais, n° 15866, 1894.

² Brevet anglais, n° 6416, 6698 et 6831, 1890.

³ Brevet anglais, n° 13025, 1884.

⁴ Brevet allemand, n° 86079.

⁵ D'après *Zeitschrift für angewandte Chemie*, 1896, p. 270, fig. 101.

liquide. Dans cette tour, l'acide azotique amené supérieurement en E est mis en contact avec l'acide chlorhydrique gazeux arrivant en G, et de façon que les gaz les plus riches en HCl rencontrent l'acide azotique le plus faible et les gaz les plus pauvres en HCl l'acide azotique le plus fort.

La deuxième réaction a lieu dans une tour II disposée de la même façon que la première et à travers laquelle coule de l'acide sulfurique concentré (introduit en M). Les deux tours sont mises en communication au moyen de tubes, de façon que les gaz suivent le trajet indiqué par les flèches *b* et ils sont ainsi exposés alternativement à l'action de l'acide azotique dans la tour I et à celle de l'acide sulfurique dans la tour II.

D'après les réactions mentionnées plus haut, les deux tiers de l'acide chlorhydrique pénétrant dans la partie inférieure de la tour I y sont oxydés et abandonnent du chlore dans le compartiment inférieur de la tour II. Le tiers restant de l'acide chlorhydrique repasse immédiatement en I, en vue d'une nouvelle oxydation, au-dessus de la cloison A. Les gaz obtenus retournent ensuite en II, où ils sont mis en contact avec de

l'acide sulfurique contenant déjà moins de combinaisons nitreuses.

Comme après la décomposition du chlorure de nitrosyle, les gaz sortant de l'appareil se composent en majeure partie de chlore, et que d'un autre côté l'acide azotique, avant d'entrer en réaction, dissout une grande quantité d'acide chlorhydrique, la tour I, à partir de ce moment, ne sert que pour la dissolution de l'acide chlorhydrique mélangé au chlore, et la tour II effectue la dessiccation du chlore, qui alors sort de l'appareil en F. Deux cloisons de

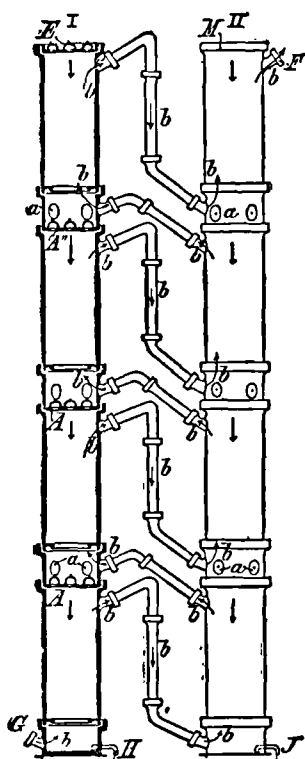


Fig. 19. — Appareil d'Alsberge pour la production du chlore avec l'acide chlorhydrique et l'acide azotique.

séparation dans chacune des tours seraient donc suffisantes pour l'accomplissement du processus.

Au-dessus de chaque cloison sont ménagées dans les parois des tours des ouvertures *a*, qui pendant le travail sont fermées à l'aide de bouchons fixés au moyen de mortier ; ces ouvertures servent pour le contrôle et pour le nettoyage des différentes parties de l'appareil, sans que l'on soit obligé de démonter ce dernier.

De la tour I, s'écoule par H un liquide saturé d'acide chlorhydrique et exempt d'acide azotique.

De la tour II, s'écoule par J de l'acide sulfurique nitreux, qui doit être dénitré. Mais il faut auparavant chasser la petite quantité d'acide chlorhydrique contenu dans cet acide, ce que l'on fait en ajoutant une quantité convenable d'acide azotique.

L'acide chlorhydrique est ainsi immédiatement oxydé et le chlore devenu libre, qui est insoluble dans l'acide sulfurique concentré, se dégage. La dénitrification de l'acide sulfurique a lieu dans un dénitrificateur. L'acide sulfurique dilué par la dénitrification est concentré de nouveau.

Parmi les autres procédés qui reposent également sur l'emploi de l'acide chlorhydrique gazeiforme, nous citerons encore ceux de DONALD ¹, de VOGT et SCOTT ² et de la SOCIÉTÉ DES FABRIQUES DE PRODUITS CHIMIQUES DE MANNHEIM ³, sur l'application industrielle desquels on ne possède aucun renseignement, mais dont le dernier a été l'objet d'importants perfectionnements, afin de permettre son emploi dans la pratique.

La question de la régénération de l'acide azotique des produits nitreux, si importante pour les procédés qui viennent d'être décrits, a été étudiée par LUNGE et PELLET ⁴, qui ont montré que l'oxydation des gaz nitreux par l'air seul n'est qu'incomplète (30 à 50 p. 100 seulement), qu'au contraire lorsqu'on emploie de l'air et de l'eau, la quantité de l'acide régénéré s'élève à 94-96 p. 100, ce qui est en concordance avec les résultats obtenus par les fabriques qui possèdent de bons appareils de régénération.

¹ Brevet allemand, n° 45104.

² Brevet allemand, n° 73962.

³ Brevets allemands, n° 78348 et 86976.

⁴ *Zeitschrift für angewandte Chemie*. 1895 p. 3.

Procédés de préparation directe du chlore avec des chlorures.

Dans cette classe se rangent tout d'abord la plupart des nombreux procédés basés sur l'utilisation du chlorure de calcium, que l'on obtient en quantités énormes comme produit secondaire dans un grand nombre d'industries, surtout dans la fabrication de la soude par le procédé à l'ammoniaque.

SOLVAY s'est occupé de ce problème, dont la solution aurait eu pour son procédé à l'ammoniaque une importance considérable, et il fit, des résultats qu'il obtint, l'objet d'une série de brevets. Tous les procédés proposés par SOLVAY ont pour principe le mélange du chlorure de calcium avec des corps indifférents (sable, argile, fragments de briques, etc.) et le traitement par l'air chaud dans des appareils diversement construits, d'après le principe du contre-courant. Aucune des modifications proposées ne donne des résultats satisfaisants, et cela, comme HURTER¹ l'a montré, à cause de la grande quantité de chaleur nécessaire pour le dédoublement du chlorure de calcium, parce que ce dernier possède une modalité thermique très élevée.

Un autre chlorure, pour lequel ces conditions se présentent plus favorables, est le chlorure de magnésium, qui à cause de cela peut aussi être utilisé plus avantageusement pour la préparation directe du chlore.

Le chlorure de magnésium est obtenu en très grande quantité comme déchet du traitement des sels de Stassfurt. L'eau de la mer contient aussi de grandes quantités de chlorure de magnésium. Les tentatives, faites en vue de la préparation de l'acide chlorhydrique et du chlore avec le chlorure de magnésium remontent à une époque déjà éloignée.

WELDON², le premier, a proposé d'employer la magnésie à la place de la chaux dans la fabrication de la soude à l'ammoniaque pour la décomposition des lessives de chlorure d'ammonium et de dégager ensuite le chlore du chlorure de magnésium en régénérant la magnésie. Presque dans le même temps, SOLVAY appliqua ce pro-

¹ *Journal of the Society of chemical Industry*, 1883, p. 403.

² Brevet anglais, n° 1539, 1872.

cé, dont bientôt après s'emparèrent aussi plusieurs autres industriels. Mais la réaction entre le chlorure d'ammonium et la magnésie est loin d'être aussi commode et aussi peu coûteuse que lorsqu'on se sert de la chaux, et à cause de cela, malgré les nombreuses méthodes proposées dans cette direction, elle n'a nulle part été appliquée avec succès sur une grande échelle.

Au contraire, les tentatives qui ont été faites en vue de l'extraction directe du chlore, ainsi que de l'acide chlorhydrique ont conduit à un procédé, qui a été appliqué industriellement avec succès dans différentes localités. C'est le procédé de WELDON et PÉCHINEY.

Procédé de Weldon et Péchiney.

Ce procédé a été imaginé par WELDON et PÉCHINEY, avec la collaboration de BOULOUVARD et appliqué pour la première fois en grand à Salindres (Gard). Les différentes étapes par lesquelles est passé le procédé sont décrites dans différents brevets, et Dewar¹, le premier, donna dans une conférence, faite devant la Société de chimie industrielle de Londres, une description complète de l'usine de Salindres, description à laquelle sont empruntées les indications suivantes.

Le procédé est basé sur le principe suivant : Le chlorure de magnésium se transforme en oxychlorure de magnésium lorsqu'on y ajoute de la magnésie et l'oxychlorure ainsi produit, chauffé au milieu d'un courant d'air chaud, se décompose en magnésie, chlore et acide chlorhydrique. On obtiendrait ainsi 42-45 p. 100 environ de chlore sous forme de chlore libre, mais à l'état dilué.

Pour appliquer le procédé, on dissout dans l'acide chlorhydrique la magnésie provenant d'une opération précédente ; l'acide chlorhydrique lui-même a été obtenu en majeure partie comme produit secondaire du procédé.

La neutralisation a lieu dans un vase analogue à la cuve de neutralisation de l'ancien procédé WELDON (p. 23) et elle doit être pratiquée lentement, en l'interrompant de temps en temps, afin qu'il ne se produise pas un échauffement trop fort. On emploie un

¹ *Journal of the Society of chemical Industry*, 1887, p. 775.

léger excès de magnésie, afin de précipiter les impuretés (peroxyde de fer, alumine, etc.). Le sulfate de magnésium, qui se produit

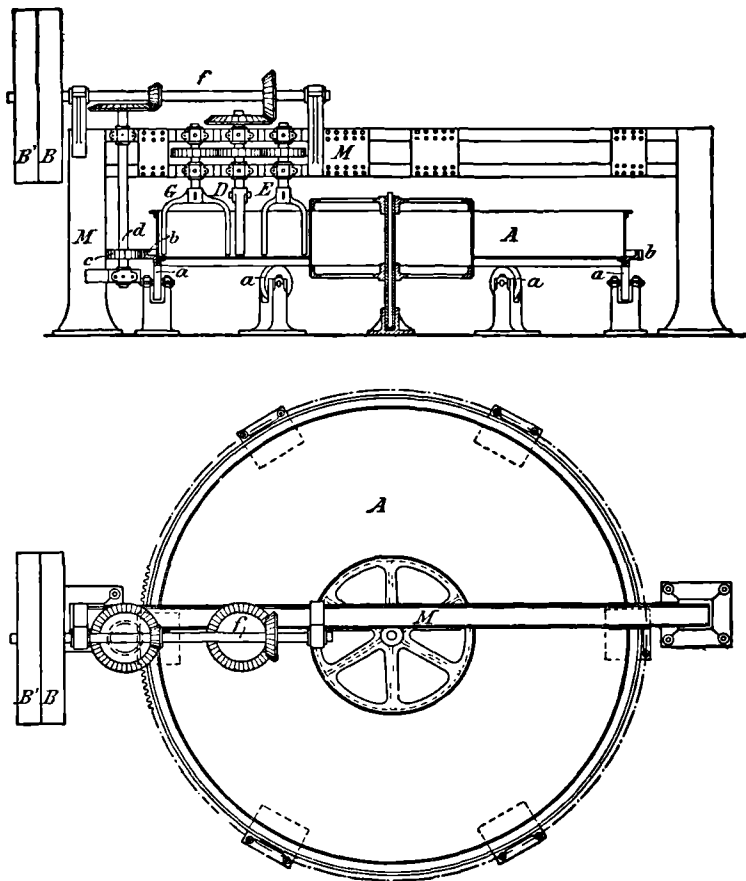


Fig. 20 et 21. — Procédé Weldon-Péchiney; appareil pour la préparation de l'oxychlorure de magnésium (coupes verticale et horizontale).

par suite de la présence d'acide sulfurique dans l'acide chlorhydrique, est décomposé par une addition de chlorure de calcium.

Le chlorure de magnésium résultant de la neutralisation est évaporé jusqu'à ce qu'il y ait encore pour 1 molécule $MgCl^2$ 6 molécules d'eau, et il est alors envoyé dans l'appareil représenté par les figures 20 et 21, où a lieu la transformation en oxychlorure.

Le vase annulaire en tôle A, reposant sur les poulies *a*, reçoit la solution de chlorure de magnésium évaporée et il est mis en rotation lente par la roue dentée *b* et l'engrenage *c*. Dans le cadre fixe M sont fixés les agitateurs G, D, E et les arbres *d* et *f*.

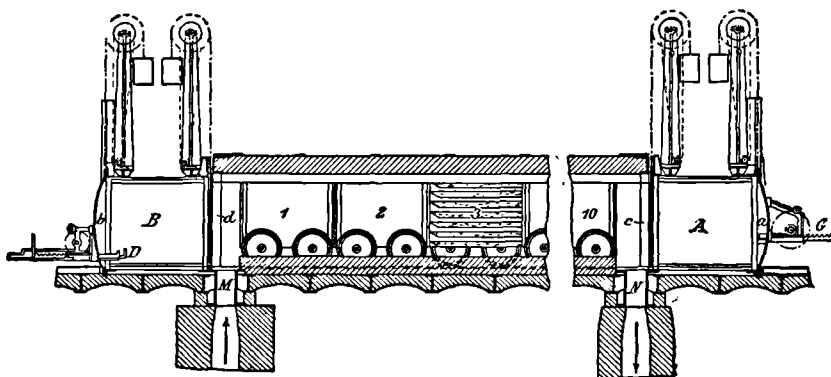


Fig. 22. — Procédé Weldon-Péchiney; appareil pour la dessiccation du chlorure de magnésium.

Ces derniers servent pour imprimer le mouvement aux agitateurs.

D'une chaîne à godets, la magnésie tombe à travers un tamis dans la solution de chlorure de magnésium tournant lentement et brassée sans interruption. A Salindres, on emploie pour 1 équiv. de $MgCl^2$ environ 1 équiv. et $1/3$ MgO . La température de la masse s'élève bientôt très fortement et le mélange se solidifie peu à peu en morceaux compacts, qui sont ensuite divisés en fragments gros à peu près comme des noix, entre des cylindres à pointes. La séparation des particules pulvérulentes, qui sont retournées dans la solution de chlorure de magnésium, est effectuée à l'aide de tamis. Les morceaux d'oxychlorure ainsi obtenus doivent maintenant être desséchés, afin que lors du chauffage ils ne donnent pas surtout de l'acide chlorhydrique et seulement peu de chlore.

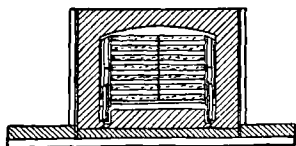


Fig. 23. — Procédé Weldon-Péchiney; wagonnet chargé d'oxychlorure de magnésium.

A cet effet, la masse est chauffée dans un courant de gaz chauds à une température qui ne doit pas dépasser 250° à 300° . La des-

siccation est effectuée dans l'appareil représenté par les figures 22 et 23.

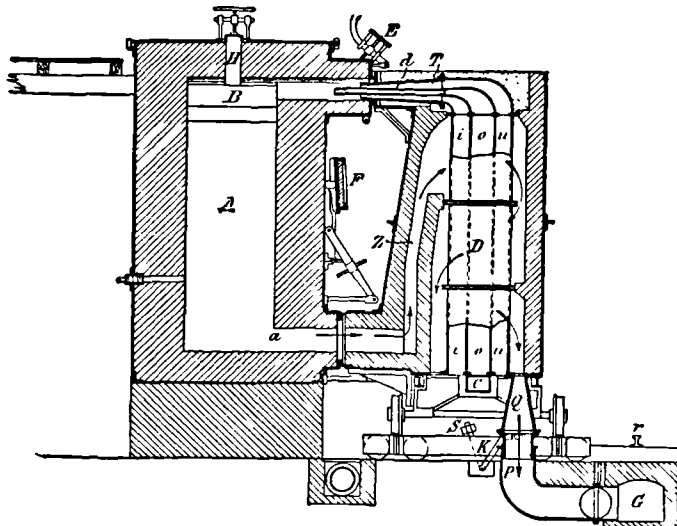


Fig. 24. — Procédé Weldon-Péchiney; four à calciner l'oxychlorure de magnésium (coupe verticale)

C'est un canal de 1 mètre carré de section environ, dans lequel est introduite la matière à dessécher, chargée dans des wagonnets

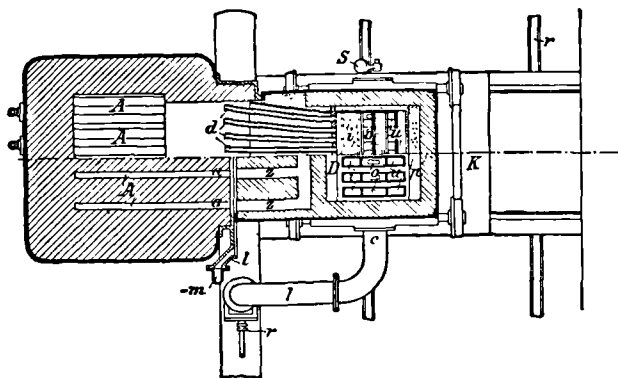


Fig. 25. — Procédé Weldon-Péchiney; four à calciner l'oxychlorure de magnésium (coupe horizontale).

en forme de caisses sur des tablettes superposées. L'oxychlorure est étendu sur les tablettes en couches épaisses de 5 à 6 centi-

mètres. Cette opération est pratiquée au moyen d'un appareil spécial, assez compliqué. Les gaz chauds qui viennent de l'appareil à décomposition traversent le canal exsiccateur en sens contraire du mouvement des wagonnets et ils enlèvent à l'oxychlorure environ 60 p. 100 de sa teneur en eau et 5 à 8 p. 100 de son chlore sous forme d'acide chlorhydrique. Afin de pouvoir introduire et sortir les wagonnets, sans que l'air extérieur arrive au contact de leur charge, et éviter ainsi des perturbations dans le travail, on a ménagé aux deux extrémités du canal des chambres A et B, qui peuvent être fermées extérieurement par les portes *a* et *b* et intérieurement par les registres *c* et *d*. Le gaz entre par M et sort par N.

Le chlorure de magnésium, desséché comme il vient d'être dit, passe maintenant dans l'appareil à décomposition. Ce dernier devait consister primitivement en une cornue chauffée extérieurement, dans laquelle on aurait exposé l'oxychlorure à un courant d'air sec. Mais comme il eût été très difficile de porter et de maintenir uniformément au rouge le contenu de la cornue et que cela eût exigé trop de temps, et qu'en outre le rendement en chlore diminue beaucoup, tandis que, celui en acide chlorhydrique va au contraire en augmentant, lorsque l'opération dure longtemps, BOULOUVARD a préféré employer les appareils représentés par les figures 24, 25 et 26.

La figure 24 montre une section verticale à travers le four même et une section du brûleur-réchauffeur mobile servant pour son chauffage, brûleur qui est employé alternativement pour les fours à décomposition ou à calcination, dont il existe un grand nombre.

La figure 25 représente une section horizontale à travers le même four et le brûleur-réchauffeur. La section passe à travers la partie gauche supérieure et la partie droite inférieure du four,

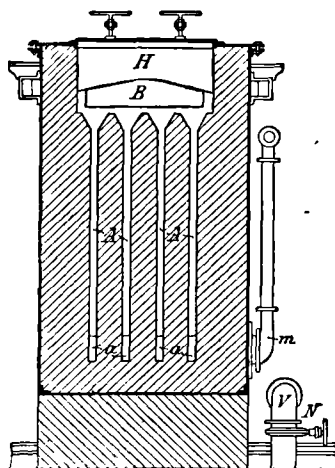


Fig. 26. — Procédé Weldon-Péchynefour à calciner l'oxychlorure de magnésium (coupe verticale perpendiculaire à la section de la figure 24).

représenté en coupe verticale dans la figure 24. Le brûleur-réchauffeur mobile est représenté dans les figures 24 et 25 dans la position qu'il occupe pendant sa communication avec le four à décomposition, afin de chauffer les chambres de ce dernier.

La figure 26 est une coupe verticale à travers le four à calcination, perpendiculairement à la section de la figure 24.

Le four à calcination se compose de quatre chambres à décomposition étroites A, A... avec parois épaisses, qui s'ouvrent supérieurement dans la chambre de combustion B et sont inférieurement en communication avec quatre canaux horizontaux *a, a*. Au four à décomposition se rattache le brûleur-réchauffeur mobile. Ce dernier se compose d'un système de tubes en fonte entouré d'une maçonnerie, avec enveloppe extérieure en fer solidement armée. Les tubes en fonte ont une section rectangulaire et ils sont chacun partagés au moyen de deux cloisons verticales en trois compartiments *i, o, u*. Les compartiments moyens *o* amènent dans la chambre de combustion du gaz de gazogène, et les latéraux *i* et *u* de l'air. De la conduite principale, le gaz arrive par la soupape N (fig. 26), les tubes V et C, le canal *c* (fig. 24) et les trous dont ce dernier est pourvu, dans les compartiments moyens *o*; il monte dans ceux-ci et, par les petits tubes *d, d*, il se rend dans la chambre de combustion. L'air de combustion pénètre par en bas dans les compartiments *i* et *u*, il monte dans ceux-ci et arrive supérieurement en B par le tube large et plat T (fig. 24). Comme le montre la figure 24, les petits tubes *d, d* passent à travers T et sont un peu plus longs que celui-ci.

Les tubes V branchés sur la conduite principale fixe et les tubes C s'adaptant au brûleur mobile peuvent en U être réunis ou séparés rapidement. De la chambre de combustion B, les gaz pénètrent par en haut dans les chambres étroites A, qu'ils traversent de haut en bas, et arrivent par les canaux *a* et *z* dans le brûleur mobile, où ils circulent autour des tubes rectangulaires en fonte, et passent ensuite par le tube *p* dans le canal G. C'est ainsi que sont réchauffés le gaz du gazogène, qui traverse de bas en haut le compartiment *o*, et l'air qui suit la même direction dans les compartiments *i* et *u*. Le tube *p* communique par Q avec le tuyau abducteur des gaz et, au moyen du levier S, Q peut être élevé ou

abaissé. Le travail est dirigé de la manière suivante avec cet appareil.

Les quatre chambres A sont portées à la température nécessaire au moyen du brûleur mobile et ensuite, en fermant la soupape N, on arrête l'afflux du gaz et de l'air dans la chambre de combustion B. Maintenant, on sépare le tube *c* de V, on abaisse le tube *p* et on pousse le brûleur mobile devant un autre four de calcination, afin de le chauffer. Après avoir fermé les ouvertures d'entrée et de sortie des gaz au moyen des portes E et F (fig. 24), on remplit aussi rapidement que possible, après avoir ouvert H, les chambres à décomposition avec l'oxychlorure de magnésium débité en petits morceaux et l'on referme H, après quoi, par les ouvertures ménagées dans la porte E, on aspire de l'air dans les chambres A au moyen d'un aspirateur. L'oxychlorure est rapidement chauffé par la chaleur accumulée dans les murs épais du four. Il se dégage alors un mélange gazeux, qui, outre du chlore, contient aussi de l'acide chlorhydrique et passe par les canaux *a*, l'espace entre la maçonnerie du four et la porte F et le canal *l*, dans le tuyau *m*. De ce dernier, le mélange gazeux est conduit d'abord aux appareils de condensation, afin d'en éliminer l'acide chlorhydrique, et ensuite aux appareils dans lesquels le chlore doit être absorbé.

Lorsque la décomposition de l'oxychlorure a été poussée assez loin, on arrête l'afflux de l'air dans les chambres à décomposition, on ouvre la porte F et on retire l'oxyde contenu dans les chambres A par les canaux *a*, en s'aidant d'une sorte de râteau. Le couvercle H est maintenant remis en place, la porte E est ouverte et le brûleur mobile est rapproché des chambres à décomposition, afin de chauffer celles-ci de nouveau.

Dans la première heure du dégagement, la teneur en chlore du mélange augmente rapidement et au bout de ce temps elle atteint le maximum de 8,5 p. 100 environ. A la fin de la seconde heure, elle tombe à 6 p. 100, au bout d'une autre heure à 5 p. 100 et dans les deux heures qui suivent elle descend jusqu'à 1,5 p. 100, après quoi on interrompt le travail.

Dans les dernières périodes de l'opération, on diminue un peu l'afflux de l'air, afin que les gaz ne soient pas trop dilués.

Du chlore introduit dans l'appareil sous forme d'oxychlorure, 42 à 45 p. 100 sont dégagés à l'état libre, 38 à 40 p. 100 se dégagent sous forme d'acide chlorhydrique et 16 à 19 p. 100 restent dans le résidu.

Un aspirateur à deux cloches en plomb, plongeant dans une solution concentrée de chlorure de calcium, dans laquelle le chlore est à peu près insoluble, aspire le mélange du décomposeur, en lui faisant traverser une série d'appareils condensateurs. Ces derniers se composent d'abord d'un réfrigérant à tubes de verre, puis d'un certain nombre de bonbonnes et enfin d'une tour à coke.

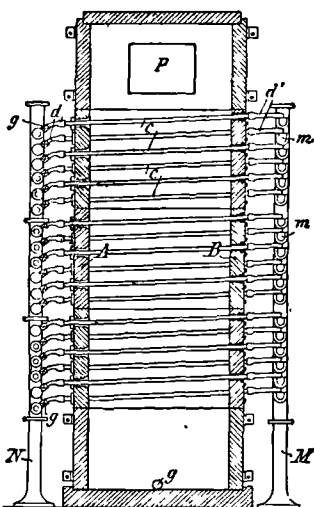


Fig. 27. — Procédé Weldon-Péchiney; appareil pour la condensation de l'acide chlorhydrique (coupe verticale).

Le réfrigérant à tubes de verre consiste en une tour en lave de Volvic A (fig. 27 et 28), dont les parois opposées sont percées d'un

grand nombre de trous, et de façon que des tubes *c* puissent être passés obliquement par les trous correspondants. Ces tubes sont mis en communication par leurs extrémités inférieures, au moyen de tuyaux en caoutchouc *d'*, avec des tubes à eau *T*, qui sont alimentés par la colonne creuse *N*, et par leurs extrémités supérieures *d'* il communiquent avec les gouttières *m*, desquelles l'eau s'écoule par la colonne *M*. De l'eau froide passant à travers ces tubes en un courant continu refroidit le gaz arrivant par en haut et enveloppant les tubes de verre. Le liquide condensé dans la tour s'écoule par en bas. Pour éviter la rupture des tubes de verre, il est nécessaire de les maintenir toujours pleins. Les bon-

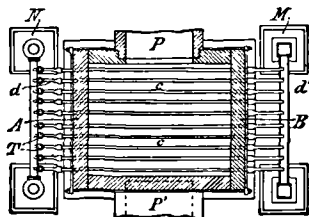


Fig. 28. — Procédé Weldon-Péchiney; appareil pour la condensation de l'acide chlorhydrique (coupe horizontale).

bon nombre de trous, et de façon que des tubes *c* puissent être passés obliquement par les trous correspondants. Ces tubes sont mis en communication par leurs extrémités inférieures, au moyen de tuyaux en caoutchouc *d'*, avec des tubes à eau *T*, qui sont alimentés par la colonne creuse *N*, et par leurs extrémités supérieures *d'* il communiquent avec les gouttières *m*, desquelles l'eau s'écoule par la colonne *M*. De l'eau froide passant à travers ces tubes en un courant continu refroidit le gaz arrivant par en haut et enveloppant les tubes de verre. Le liquide condensé dans la tour s'écoule par en bas. Pour éviter la rupture des tubes de verre, il est nécessaire de les maintenir toujours pleins. Les bon-

bonnes et la tour à coke sont disposées comme à l'ordinaire, et l'acide chlorhydrique obtenu par condensation offre une concentration de 12° Baumé et au-dessus. Le gaz chlore dilué et épuré est aspiré avec l'aspirateur, recueilli dans ce dernier et ensuite dirigé dans le local où il doit être utilisé.

Suivant KINGZETT¹, il est probable que le dégagement du chlore de l'oxychlorure de magnésium n'est pas dû seulement à son dédoublement en chlore et oxyde de magnésium; l'oxyde de magnésium déjà formé devrait aussi agir, d'une façon analogue au sel de cuivre dans le procédé DEACON, comme substance catalytique vis-à-vis de l'acide chlorhydrique produit sous l'influence de l'humidité et de cette manière transformer en chlore utile une partie de l'acide chlorhydrique qui altère la pureté du gaz.

La magnésie provenant du four à décomposition est refroidie dans un dispositif muni d'un agitateur et ensuite passée sur un tamis rotatif. La majeure partie passe à travers ce dernier; il n'en reste que 1/7 environ sous forme d'oxychlorure à peu près inaltéré et ce reste est réemployé, après avoir été mélangé avec le nouvel oxychlorure à décomposer.

Le chlore mis en œuvre sous forme de $MgCl^2$ se répartit pendant le travail de la manière suivante :

Pertes mécaniques.	5.00	p. 100	}	11.27	p. 100
Pertes à la dessiccation. . .	6.27	—			
Rentrant dans le travail avec			}	48.59	—
le résidu	13.80	—			
Sous forme de HCl condensé.	35.29	—			
Obtenu à l'état libre.	40.14	—			
				<hr/>	100.00 p. 100

Le four construit à Salindres d'après ce système était formé de deux compartiments, avec chacun neuf chambres de 3 mètres de hauteur, 1 mètre de longueur et 8 centimètres de largeur. Un pareil compartiment fournissait par opération 170 kilogrammes de chlore. Mais le dispositif de chauffage était établi de façon que dans les deux compartiments on ne pouvait faire en vingt-quatre heures que deux opérations.

¹ *Journ. of the Society chem. Industry*, 1888, p. 786.

DEWAR fit remarquer qu'en perfectionnant les appareils de chauffage on pourrait augmenter notablement le nombre des opérations à effectuer en vingt-quatre heures, mais il devait s'être trompé, parce que le procédé fut abandonné à Salindres et que même à Stassfurt, malgré les conditions favorables qui s'y rencontraient, il ne fut pas appliqué, à la suite d'essais faits avec le plus grand soin.

Dans la fabrique de soude à l'ammoniaque de Szakowa (Galicie), le procédé a été employé pour le traitement du chlorure de magnésium, qui, d'après le procédé de SCHAFFNER-HELBIG, était obtenu par traitement du chlorure de calcium, qui se forme dans la fabrication de la soude à l'ammoniaque, au moyen de magnésie et d'acide carbonique.

Appareil de Naef¹.

Cet appareil est de construction beaucoup plus simple que celui de PÉCHINEY et WELDON ; il se compose de deux fours rotatifs à travail continu, dans lesquels un mélange de chlorure de magnésium et de magnésie est soumis successivement à l'action d'air chauffé, et de façon que l'air venant des réchauffeurs soit amené au deuxième four, tandis que le mélange d'air et de gaz chlore se dégageant à l'autre extrémité du four est de nouveau chauffé dans les réchauffeurs, et ensuite envoyé au premier four pour qu'il agisse encore sur du chlorure de magnésium froid. On doit pouvoir de cette manière produire un gaz chlore concentré avec un très faible excès d'air.

La disposition des fours rotatifs est telle qu'elle permet un mélange très intime de la matière solide et du gaz. La matière est déversée sans interruption dans le four supérieur, elle en sort également sans interruption pour tomber dans un vase collecteur et de là dans le four inférieur. Lorsqu'elle a traversé ce dernier, elle se compose essentiellement d'oxyde de magnésium.

Avant son entrée dans le four inférieur, l'air est chauffé dans des réchauffeurs et dans ce four il est mis en contact intime avec la matière déjà en majeure partie transformée en oxyde de magné-

¹ Brevet autrichien, n° 1957.

sium. Le gaz chlore dilué sortant du four inférieur est maintenant porté de nouveau à une haute température dans les réchauffeurs et il passe ensuite dans le four supérieur.

Pour chauffer l'air et le gaz chlore dilué, on peut employer des réchauffeurs continus ; mais on se sert ordinairement de fours intermittents, comme ceux qui sont en usage pour le chauffage du vent des hauts fourneaux.

Dans la figure 29, 1 et 2 sont les deux fours rotatifs, dans les-

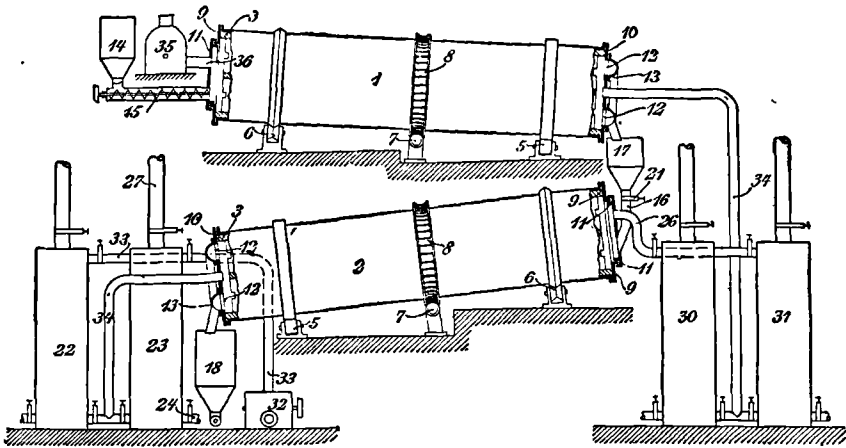


Fig. 29. — Appareil de Naef.

quels a lieu la décomposition. Ils reposent sur les galets 5, et les galets 6 en forme de V empêchent les cylindres de glisser. Chaque four est mis en mouvement au moyen de la vis sans fin 7, qui s'engrène dans la couronne dentée 8 entourant le cylindre. Intérieurement, les cylindres sont pourvus d'un revêtement réfractaire 3, ainsi que de cloisons perforées pour le soulèvement et le brassage de la matière. Grâce à ces cloisons, la matière est divisée en particules extrêmement fines, parce qu'elles la laissent tomber sous forme d'une pluie fine sur toute l'étendue de la section du four. A sa partie supérieure, chaque four est fermé par une plaque fixe 11, qui s'applique exactement sur la plaque tournante 9. La plaque 11 est munie d'une ouverture pour l'introduction de la matière solide et d'un tube abducteur pour le gaz. Inférieurement, chaque four est fermé par une plaque 10, qui tourne avec le four ;

elle est munie des trous 12 pour la sortie de la matière solide. Ces trous sont recouverts d'un anneau 13 s'appliquant exactement sur 10 et dans lesquels la matière est déversée.

Le mélange d'oxyde et de chlorure de magnésium est chargé dans le vase 14 ; la vis sans fin 15 pousse continuellement ce mélange dans le four 1. Lorsque la matière a passé à travers le four, elle tombe dans le vase 17 et par le tuyau 16 dans le four 2. Le vase 17 sert lorsqu'on veut arrêter un des fours pendant quelques instants pour une réparation, sans être obligé d'arrêter également l'autre. On ferme alors le registre 21, qui autrement reste ouvert. Après que la matière a ainsi traversé le four 2, elle arrive dans le vase 18. Le produit solide se compose d'oxyde de magnésium, qui peut être employé pour les usages industriels.

L'air qui est introduit dans le four est chauffé dans les réchauffeurs 22 et 23, qui travaillent alternativement, l'un étant chauffé pendant que l'autre est traversé par l'air. Si, par exemple, 23 est chauffé, l'air passe par 22. Un mélange de gaz et d'air pénètre par 24 dans 23 et y est brûlé. Les gaz chauds résultant de la combustion montent à travers la matière réfractaire qui remplit le réchauffeur et, après avoir abondonné à celle-ci la majeure partie de leur chaleur, ils se dégagent par la cheminée 27. En même temps, l'air de la soufflerie pénètre dans l'autre réchauffeur 22 par le tube 33 débouchant dans sa partie supérieure. Cet air, en passant à travers la matière chaude remplissant 22, est réchauffé et il arrive chaud par le tube 34 dans le four 2. L'air chaud agit dans ce four sur la matière déjà partiellement décomposée dans le four supérieur et il produit une décomposition plus complète du chlorure que celle qui est possible avec la plupart des autres procédés.

Le chlore gazeux dilué se dégageant du four inférieur qui est maintenant beaucoup refroidi, pénètre alternativement dans l'un des réchauffeurs 30 et 31, qui travaillent de la même manière que les réchauffeurs 22 et 23. Le gaz chlore dilué, chauffé sort alternativement des réchauffeurs par leur partie inférieure et se rend par le tube 34 dans le four supérieur. Dans ce dernier, le gaz dilué agit sur la matière contenant une plus grande quantité de chlorure de magnésium et il se dégage du four du chlore concentré par le tube 36.

Afin de maintenir un léger vide dans tout l'appareil, le ventilateur 35, destiné à aspirer les gaz, est placé à l'extrémité du système.

L'appareil fonctionne automatiquement et il doit fournir un courant continu de chlore d'une concentration sensiblement égale.

Il est encore un certain nombre de brevets relatifs à l'emploi de l'oxychlorure de magnésium pour la préparation du chlore ; mais les procédés qui y sont décrits offrent tous avec celui de WELDON-PÉCHINEY une plus ou moins grande analogie, sans que cependant aucun d'eux ait pu être introduit dans la pratique.

Une autre série d'expériences, dont les résultats sont pour quelques-uns l'objet de brevets et qui la plupart ont été effectuées dans les environs de Stassfurt, se rapportent à la préparation du chlorure de magnésium anhydre, dans des conditions telles qu'il soit dégagé aussi peu d'acide chlorhydrique que possible, pour dédoubler ensuite par l'air le $MgCl^2$ obtenu en magnésie et chlore. Les procédés n'ont pas tous été appliqués ou ont été abandonnés au bout de peu de temps.

Production du chlore avec le chlorure d'ammonium.

Afin d'utiliser le chlorure d'ammonium que l'on obtient dans les fabriques de soude à l'ammoniaque, on a proposé, indépendamment du traitement en usage au moyen de la chaux et des procédés déjà mentionnés, un grand nombre d'autres méthodes. A ces dernières appartiennent un certain nombre de procédés, d'après lesquels le chlore du chlorure d'ammonium est obtenu à l'état libre.

Tous ces procédés sont basés sur le principe suivant : Lorsqu'on fait passer des vapeurs de sel ammoniac sur des oxydes métalliques chauffés, il se forme des chlorures correspondant aux métaux des oxydes employés ainsi que de la vapeur d'eau et de l'ammoniaque. Les chlorures métalliques sont ensuite décomposés au moyen d'air chaud, et les oxydes sont ainsi reformés, tandis qu'il se dégage du chlore.

On a proposé dans ce but les oxydes suivants : protoxyde et sesquioxyde de manganèse, sesquioxyde de nickel et oxyde de magnésium.

Parmi ces oxydes, l'oxyde de magnésium est le seul qui ait été employé sur une grande échelle. **MOND** décrit le développement du procédé dans une série de brevets, dont la lecture montre les énormes difficultés, que dès le début il a fallu surmonter. L'extraction du sel ammoniac des lessives a lieu, d'après **MOND**, par congélation au moyen de machines frigorifiques.

Comme matière de revêtement pour les appareils destinés à la vaporisation du sel ammoniac, on a d'abord proposé le cobalt et le nickel, qui cependant, abstraction faite de leur prix élevé, offraient trop peu de résistance et se volatilisaient en partie à l'état de chlorures. C'est pour cela qu'on eut finalement recours à l'antimoine, qui résiste très bien aux vapeurs de sel ammoniac.

Cependant, comme ce métal fond à une température relativement basse, la vaporisation du sel ammoniac est conduite de la façon suivante : Le vase en fonte revêtu d'antimoine, où l'opération est pratiquée, est rempli dans la partie qui est exposée directement à la source de chaleur, avec du chlorure de zinc fondu, dans lequel, à l'aide d'un dispositif approprié, on fait tomber, d'une façon continue ou intermittente par petites quantités à l'état solide, le chlorure d'ammonium, qui est ainsi transformé rapidement en vapeurs. La partie du vase qui n'est pas directement exposée à la chaleur du four, c'est-à-dire la partie supérieure, doit être maintenue à une température de 350° environ, afin que les vapeurs de chlorure d'ammonium ne se recondensent pas sur les parois du vase.

Les vapeurs de chlorure d'ammonium, produites dans ces appareils perfectionnés, passent de ces derniers dans des conduits également en fonte recouverts d'antimoine ou d'un alliage d'antimoine, ou bien dans des tuyaux en terre qui, les premiers comme les derniers, doivent aussi être maintenus à une température supérieure à 350° ; ces conduits amènent les vapeurs dans des cylindres verticaux contenant la matière servant à opérer la décomposition. Cette matière est de la magnésie, à laquelle on a ajouté un peu de chlorure de calcium, de kaolin et de chaux. Il ne faut pas se servir de magnésie trop compacte. Le produit que l'on obtient en précipitant par la chaux de l'eau salée, de l'eau de mer ou d'autres liquides contenant du chlorure de magnésium est tout à fait convenable. On lave le précipité avec de l'eau, dans des filtres-presses,

si c'est possible, et on expulse ensuite l'eau d'hydratation en chauffant modérément. On obtient de bons résultats en ajoutant à 100 parties de magnésie 75 parties de kaolin et 6 parties de chaux. Ces substances sont bien mélangées ensemble, puis passées dans un moulin et ensuite transformées en une pâte épaisse par mélange avec une solution de chlorure de potassim à 12-13 Baumé; avec la pâte ainsi obtenue, en fait des balles de 1 à 1,5 centimètre de diamètre, que l'on dessèche d'abord avec soin et qu'ensuite on calcine au rouge sombre. Pour les dessécher, on les fait passer à l'aide d'une toile sans fin, à travers une chambre chauffée; la cuisson est effectuée d'une façon continue dans une cornue verticale en tôle. On obtient ainsi des balles de magnésie très dures, qui supportent pendant un temps très long la chloruration et l'oxydation alternatives.

Avec les balles préparées comme il vient d'être dit, on remplit des vases cylindriques jusqu'à la hauteur de 2—2,5 mètres. Dans ces vases, les balles reposent sur un double fond en terre cuite ou une couche de fragments de briques ou bien de balles de magnésie plus grosses, préparées de la même manière. Les cylindres sont fermés inférieurement et supérieurement et ils sont construits avec de bonnes briques réfractaires, reliées entre elles avec un mélange de sulfate de baryum avec une solution concentrée de verre soluble en proportion suffisante pour former une masse plastique. Les parois des cylindres sont assez épaisses et construites de façon à ce qu'elles soient formées de plusieurs enveloppes concentriques séparées par des espaces creux, que l'on remplit avec une matière conduisant mal la chaleur, avec de la magnésie anhydre, par exemple, de façon à empêcher autant que possible les pertes de chaleur par rayonnement. Ces cylindres sont encore entourés extérieurement par une enveloppe en fer, afin de les rendre imperméables aux gaz et on les place ensuite dans le four de façon que l'on puisse, si c'est nécessaire, les chauffer extérieurement. Les cylindres ont supérieurement des orifices qui peuvent être fermés et ouverts à volonté, à l'aide de soupapes, de tampons ou de registres, en terre cuite ou en nickel; un de ces orifices est en communication avec les cornues à chlorure d'ammonium, et sert pour l'introduction des vapeurs de ce

sel ; par les autres orifices, on fait arriver les gaz inertes ou l'air qui sont nécessaires pendant l'opération. Ces derniers, ainsi que les gaz résultant des réactions sortent du cylindre par son fond.

Cet appareil est chauffé à l'aide d'un courant de gaz inerte chaud, de façon à porter les balles de magnésie qu'il renferme à la température de 350° environ. Lorsque cette dernière est atteinte on supprime l'afflux du gaz de chauffage et maintenant on y laisse entrer la vapeur de chlorure d'ammonium en quantité et avec une vitesse telles que le permet la quantité de balles de magnésie chargées dans le cylindre. L'ammoniaque qui se dégage est évacuée par le fond du cylindre et dirigée dans un appareil à absorption convenablement disposé. Lorsqu'on a introduit une quantité suffisante de vapeurs de chlorure d'ammonium pour épuiser l'action des balles de magnésie, on ferme la conduite amenant le chlorure d'ammonium et maintenant on fait passer à travers le cylindre un courant de gaz inerte (acide carbonique) préalablement chauffé à 500-550°.

Ce dernier entraîne encore pendant quelque temps une certaine quantité d'ammoniaque et, afin d'absorber celle-ci, il est dirigé dans un appareil laveur.

Lorsqu'enfin le courant de gaz cesse d'entraîner de l'ammoniaque il contient alors une certaine quantité d'acide chlorhydrique. Dès que ce dernier apparaît, on donne une autre direction au courant gazeux chargé maintenant d'acide chlorhydrique, en le conduisant dans un autre appareil disposé pour l'absorption de cet acide. Lorsqu'enfin tout l'acide chlorhydrique est expulsé des cylindres, les balles ont ordinairement pris une température de 500 à 550°. S'il n'en est pas ainsi, on laisse passer le courant gazeux jusqu'à ce que cette température soit atteinte.

Maintenant, on fait arriver dans le cylindre de l'air sec chauffé à 800-1000°; le chlorure de magnésium est alors rapidement et complètement décomposé. Le gaz qui se dégage contient 7 à 10 p. 100 de chlore. Vers la fin de l'opération, lorsque la teneur en chlore a déjà beaucoup diminué, on chauffe de nouveau le gaz à 800-1000° et ensuite on le fait passer à travers un cylindre chargé avec des balles de magnésie fraîches.

Dans le cylindre, duquel le chlore a été chassé, on envoie

maintenant un courant d'air froid, jusqu'à ce que l'appareil soit refroidi à 400° environ. L'air chaud qui se dégage alors est employé pour le réchauffage d'un cylindre fraîchement chargé. Dans le cylindre ainsi refroidi on envoie de nouveau des vapeurs de chlorure d'ammonium, de façon à arriver à une succession ininterrompue des différentes opérations.

L'appareil est représenté par la figure 30 en coupe verticale

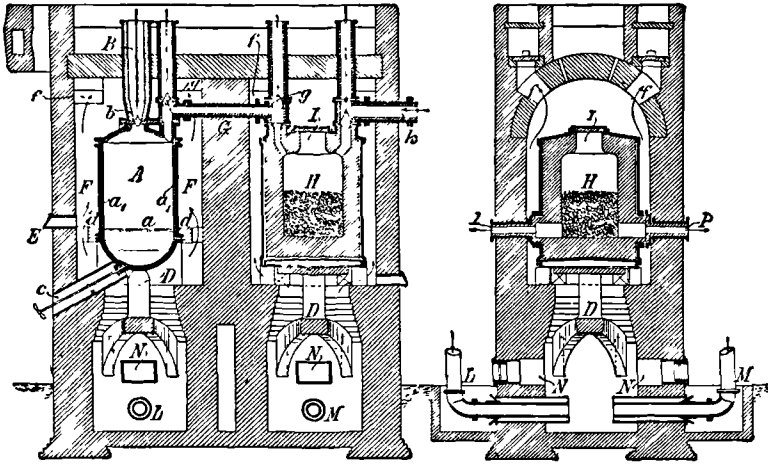


Fig. 30 et 31. — Appareil de Mond pour la préparation du chlore avec le chlorure d'ammonium.

par le centre et par la figure 31 en coupe perpendiculaire à la précédente à travers le convertisseur H.

A est la cornue verticale en fer pourvue intérieurement d'un revêtement d'antimoine a' ; elle est supportée par la colonne centrale D et latéralement par des pieds-droits d, a est le bain de chlorure de zinc, s'élevant au-dessus du niveau supérieur des pieds-droits ; c'est dans ce bain que le chlorure d'ammonium tombe de l'entonnoir de chargement B, dont on peut régler à volonté la grandeur de l'orifice inférieur, au moyen d'une soupape b (d'un tampon ou d'un registre). Par la conduite G, dont la grandeur des orifices peut être réglée à l'aide des soupapes (des tiroirs ou des tampons) g et g' et qui est également revêtue d'antimoine, la cornue est mise en communication avec la partie supérieure du cylindre (du convertisseur) H, chargé de balles de magnésie.

E est une entrée d'air réglable, pour refroidir la partie de la chambre aux cornues, qui se trouve au-dessus des pieds-droits *d*; *c* est un tube incliné partant du fond de la cornue et traversant la maçonnerie pour s'ouvrir à l'extérieur; ce tube, qui est muni d'un dispositif permettant de le fermer, sert pour vider ou pour laver la cornue. Le chauffage a lieu par combustion de gaz de gazogène dans l'espace qui se trouve au-dessous de la colonne D; les gaz enveloppent la partie inférieure de la cornue avec toute leur chaleur, ils passent par les ouvertures *d* dans la partie supérieure de la chambre aux cornues, où ils sont refroidis au moyen d'air frais (introduit par E) et ils s'échappent supérieurement par les carnaux *f*. Si la soupape *g*¹ est dans sa position la plus haute, la conduite G est libre; si *g*¹ est fermée et *g* ouverte, de l'air peut pénétrer en A; si *g* est fermée et *g*¹ ouverte, de l'air peut pénétrer dans le convertisseur H. Ce dernier est chargé avec les balles de magnésie par sa partie supérieure, par I; J est le tube abducteur du gaz chlore, P celui de l'ammoniaque, K la conduite pour le gaz inerte ou l'air, L la conduite pour le gaz de chauffage et M celle pour l'air de combustion. N,N sont des trous d'homme.

Le bain de chlorure de zinc de la cornue A étant prêt et le convertisseur chargé avec les balles de magnésie ayant été amené à la température convenable, on fait tomber de B par portions dans le bain du chlorure d'ammonium pulvérisé. Les vapeurs de chlorure d'ammonium qui se dégagent passent par G en H et traversant sa charge de haut en bas elles sont décomposées en chlore et ammoniaque; cette dernière se dégage par le tube P, tandis que le premier se combine à la magnésie. Les vapeurs de chlorure d'ammonium se dégageant dans la cornue revêtue d'antimoine arrivent dans le convertisseur à l'état pur, c'est-à-dire exemptes d'autres chlorures (provenant de la matière formant la cornue). Lorsque les balles de magnésie ne peuvent plus se combiner avec le chlore, on supprime l'afflux du chlorure d'ammonium dans le convertisseur ou bien on dirige les vapeurs dans un second convertisseur préalablement chargé de balles de magnésie, pendant qu'à l'aide de *g*¹ on ferme le premier, dans lequel maintenant on exécute la seconde partie de l'opération, en procédant comme il a été dit précédemment.

Préparation du chlore par électrolyse.

Tandis qu'autrefois l'électrolyse des chlorures ne présentait qu'un intérêt purement scientifique et qu'on regardait comme impossible l'utilisation industrielle de la décomposition de ces combinaisons à l'aide du courant électrique, aujourd'hui, grâce aux progrès de l'électro-technique et de l'électro-chimie, ce mode de décomposition des chlorures, connu depuis longtemps, constitue la base de procédés qui sont au moins égaux en valeur aux anciens procédés de préparation du chlore et qui dans un temps peu éloigné les relègueront certainement au second plan.

On peut employer comme matière première, pour la production du chlore par électrolyse, des chlorures métalliques ou de l'acide chlorhydrique. Nous nous occuperons tout d'abord du traitement électrolytique des chlorures, qui constituent la matière première la plus importante.

Comme une étude complète de la théorie de l'électrolyse sortirait des limites que comporte cet ouvrage, nous ne mentionnerons de cette théorie que ce qui est strictement nécessaire et nous renverrons pour le reste aux ouvrages spéciaux⁴.

Pour décomposer les chlorures alcalins au moyen du courant électrique, on peut faire agir ce dernier soit sur leur solution aqueuse, soit sur les chlorures à l'état fondu. Sur ces deux principes reposent les procédés en usage pour la production industrielle du chlore.

L'électrolyse des chlorures alcalins en solution aqueuse peut être pratiquée de différentes manières, suivant les produits finaux que l'on désire obtenir.

Si l'on fait passer un courant électrique à travers une pareille solution, le chlore se rend à l'anode, le métal alcalin à la cathode, et ce dernier est aussitôt transformé en alcali caustique. Si maintenant il n'a été pris aucune disposition pour empêcher pendant le cours du processus l'action du chlore sur la solution de l'alcali caustique, il y a formation d'hypochlorite, et dans certaines cir-

⁴ Voyez notamment AD. MINET, *Traité théorique et pratique d'électrochimie*, Paris, CH. BÉRANGER, éditeur.

constances de chlorate. Ce mélange du liquide anodique et du liquide cathodique résulte de la production de courants liquides, ainsi que du processus moléculaire de la diffusion. Les premiers sont dus au dégagement de gaz aux électrodes, au changement, pendant l'électrolyse, du poids spécifique du liquide aux extrémités polaires, ainsi qu'au mouvement de l'électrolyte. Différents moyens ont été proposés pour empêcher la production de ces phénomènes, car autrement il serait impossible de préparer du chlore par cette voie.

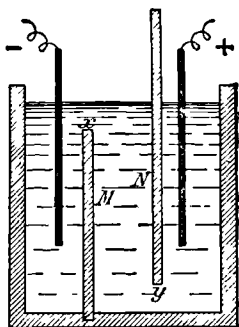


Fig. 32. — Schéma d'un appareil à électrolyse.

On a d'abord essayé, au moyen d'une couche de liquide verticale, de séparer les liquides qui se trouvent en mouvement dans les compartiments polaires.

C'est ce qui est représenté d'une façon schématique par la figure 32. Au moyen des cloisons M et N, la section transversale du liquide est réduite en x et y et la possibilité d'un courant liquide d'un pôle à l'autre est ainsi beaucoup diminuée. Mais l'allongement de la voie que le courant a à parcourir et son rétrécissement en x et y augmentent considérablement la résistance électrique; en outre, le mélange du liquide n'est pas complètement évité. Les dispositifs qui reposent sur ce principe sont ceux que W. BEIN a décrit dans des brevets¹, mais qui cependant sont peu appliqués industriellement.

Le procédé de RICHARDSON et HOLLAND², qui serait employé à Saint-Helens, dans le Lancashire, ainsi que d'autres procédés de RICHARDSON sont basés sur le même principe. Dans les premiers procédés, les électrodes sont disposées horizontalement, les cathodes étant placées au-dessous des anodes. La soude caustique spécifiquement plus lourde se séparant à la cathode devra rester dans la partie inférieure de la cellule, tandis que le chlore se dégagera par en haut.

La polarisation de la cathode par l'hydrogène qui s'y dégage et

¹ Brevets allemands, nos 34547 et 407917.

² Brevets anglais, nos 2296 et 2297, 1890.

le mouvement du liquide qui en résulte, lequel s'oppose au maintien de la séparation des deux couches liquides, doivent être empêchés par une couche de bioxyde de cuivre appliquée sur les cathodes, oxyde qui est réduit en cuivre, mais peut être facilement réoxydé.

La séparation entre le chlore et la soude caustique est malgré cela très incomplète. On a bien essayé de perfectionner ce dispositif en plaçant des entonnoirs en matière non poreuse au-dessus des électrodes, afin d'éliminer séparément les corps résultant de l'électrolyse (le chlore sort par la pointe d'un entonnoir, la soude caustique et l'hydrogène par celle de l'autre) ; mais cette tentative ne peut pas être considérée comme une heureuse solution du problème.

Procédé des cloches.

Le *procédé des cloches*, imaginé par la SOCIÉTÉ DE PRODUITS CHIMIQUES ET MÉTALLURGIQUES, d'Aussig sur l'Elbe¹, et décrit dans le brevet anglais n° 16129 (1898), dénote un important progrès

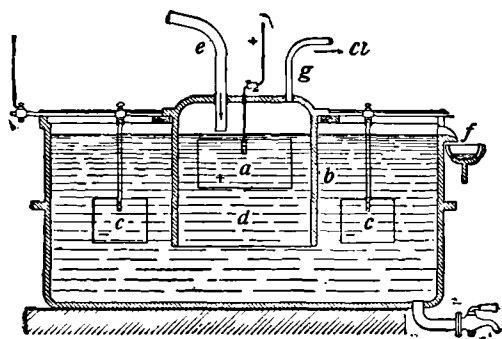


Fig. 33. — Appareil à cloche pour l'électrolyse des chlorures alcalins.

parmi les procédés basés sur ce principe. L'anode *a* (fig. 33), formée de baguettes de charbon, se trouve à l'intérieur d'une cloche *b*, dont le bord inférieur est à une assez grande profondeur au-dessous de *a*. De chaque côté de la cloche, sont disposées des plaques de fer *c* formant les cathodes, qui en dehors du

¹ Oesterreichische Verein für chem. und metallurg. Produktion in Aussig a. d. Elbe.

bain sont réunies au moyen d'une baguette de cuivre. Dans l'intervalle d qui se trouve entre a et le bord inférieur de la cloche, lequel offre la plus grande importance pour la réussite de l'opération, il se forme pendant l'électrolyse une couche de liquide, de façon que le liquide anodique saturé de chlore arrive à se trouver au-dessus du liquide cathodique. Ce dernier augmente d'épaisseur de haut en bas et il atteint le maximum à l'ouverture de la cloche et dans le reste de l'espace cathodique, en dehors de la cloche. Pendant le cours ultérieur de l'électrolyse, la couche séparatrice, qui est à peu près exempte aussi bien de chlore que d'alcali, se rapproche de plus en plus de l'anode à mesure qu'augmente la dissolution de l'alcali. Il est cependant très important, afin d'éviter des réactions secondaires, de maintenir cette couche de liquide neutre en position constante, pour que les liquides anodique et cathodique restent séparés. Pour obtenir ce résultat, le mieux est de faire en sorte que l'afflux de l'électrolyte ait lieu dans une direction opposée à la migration des ions-hydroxyle ou chlore.

On amène donc, et c'est ce qu'il y a de mieux, l'électrolyte dans la cloche, d'une façon continue ou à de courts intervalles, au moyen du tube e . Cette manière de procéder est essentiellement différente de la méthode de BEIN et d'autres. Tandis que, d'après les anciennes méthodes, le mélange des liquides anodique et cathodique devait être évité par l'introduction entre les deux d'une couche d'électrolyte frais, d'après la présente méthode, par l'introduction de l'électrolyte par en haut dans le compartiment des anodes, le liquide est ici toujours maintenu au même degré de concentration et l'électrolyte frais se mélange avec le liquide. Le gaz mis en liberté favorise ce mélange.

D'après la vitesse avec laquelle la solution de l'alcali tend à monter, vitesse qui dépend de la quantité du courant, on règle la quantité de l'électrolyte arrivant par e , et l'on maintient ainsi inaltérée la couche neutre séparatrice.

La solution de l'alcali sort du compartiment des cathodes par le trop plein f , avec la vitesse avec laquelle l'électrolyte est introduit. Lorsque le liquide anodique saturé de chlore vient par hasard à pénétrer dans le compartiment des cathodes, cela n'a qu'un léger inconvénient.

Le chlore dégagé est éconduit par *g*, l'hydrogène produit à la cathode se dégage dans l'atmosphère.

L'appareil peut aussi être modifié de différentes façons ; ainsi, l'ouverture de la cloche peut être fermée au moyen d'un diaphragme, qui doit être suffisamment perméable au courant et au liquide. Avec ce dernier dispositif, l'appareil n'appartient plus au groupe des électrolyseurs caractérisés précédemment.

Le travail de l'appareil, qui est en usage dans la fabrique d'Aussig

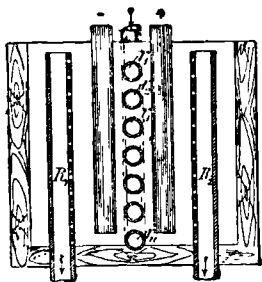


Fig. 34. — Appareil des fabriques Meister Lucius et Brüning.

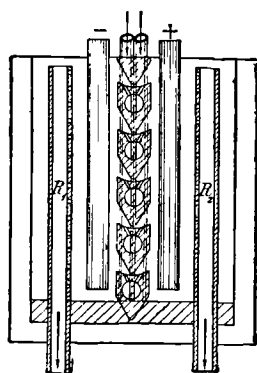


Fig. 35. — Autre disposition de l'appareil Meister Lucius et Brüning.

mentionnée précédemment et dont les détails de construction n'ont pas été divulgués, serait beaucoup plus favorable que celui des autres dispositifs basés sur des principes analogues. Le rendement du courant s'élève à 85-90 p. 100 de la théorie. D'après une communication relative aux résultats obtenus dans la pratique, ce procédé d'électrolyse des chlorures alcalins en vue de l'obtention du chlore et des alcalis surpasserait de beaucoup tous les autres et c'est pour cela qu'il est déjà employé dans plusieurs fabriques (dans la fabrique de produits chimiques ELEKTRON, par exemple), qui auparavant travaillaient avec diaphragmes.

Un autre principe, proposé pour maintenir séparés les produits résultant de l'électrolyse des chlorures alcalins, consiste à amener l'électrolyte d'une façon continue du milieu de la cellule aux électrodes en direction opposée et à le faire écouler aux extrémités correspondantes de la cellule.

Différents dispositifs ont été imaginés dans ce but.

Dans l'appareil des *FARBWERKE VORMALS MEISTER LUCIUS UND BRÜNING*¹, le liquide est amené dans le milieu du bain par un système de tubes, de façon que la division en deux courants n'ait lieu que lors de la sortie dans l'espace entre les électrodes, ou bien

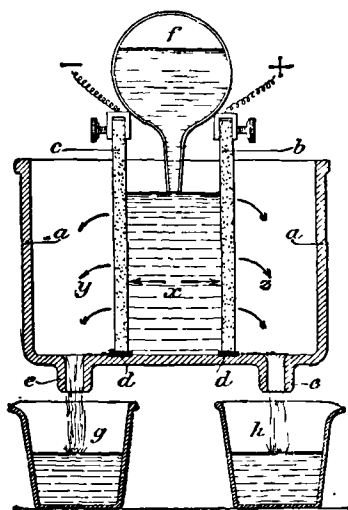


Fig. 36. — Appareil avec électrodes filtrantes.

le liquide arrive par deux systèmes de tubes, un pour chaque électrode, disposition qui est surtout en usage lorsque le liquide sortant doit être de nouveau soumis à l'électrolyse.

Dans la figure 34, le liquide coule, d'un réservoir placé à une certaine hauteur, par conséquent sous pression, dans la cellule à électrolyse par les petits tubes $r_1, r_2, r_3 \dots r_n$ disposés les uns au-dessus des autres perpendiculairement aux électrodes et qui inférieurement sont munis d'ouvertures dirigées à droite et à gauche. La sortie du liquide a lieu par les deux tubes verticaux R_1 et R_2 placés parallèlement aux côtés

externes des électrodes et qui sur toute leur longueur sont munis de petits trous.

Les liquides qui s'écoulent se rassemblent dans deux réservoirs, dans lesquels ils sont ramenés à leur concentration primitive et ensuite refoulés dans le réservoir mentionné précédemment.

La figure 35 montre un appareil dans lequel le liquide est amené dans deux systèmes de tubes séparés. On n'obtient pas, avec les dispositifs décrits en dernier lieu, une séparation des produits résultant de l'électrolyse, qui permette l'emploi industriel de ces procédés.

Les électrodes filtrantes décrites par P.-L. HULIN² sont aussi basées sur le même principe de séparation.

Ce sont des électrodes poreuses qui en même temps conduisent

¹ Brevet allemand, n° 73651.

² Brevet allemand, n° 81893.

l'électricité et agissent comme filtres, et peuvent être formées, par exemple, d'un charbon poreux ou d'un métal spongieux, maintenus au moyen d'un treillis métallique.

L'électrolyte est d'un côté en contact avec les électrodes, et les ions qui prennent naissance de ce côté passent immédiatement à travers la masse des électrodes de l'autre côté de celles-ci, où ils se rassemblent et peuvent être simplement évacués.

Ce processus peut être favorisé par pression du côté de l'électrolyte et par un vide pratiqué du côté opposé.

Un appareil de ce genre est représenté par la figure 36.

Un vase rectangulaire *a* en matière isolante est divisé en trois compartiments *y*, *x* et *z*, au moyen de deux plaques de charbon poreux conducteur *b* et *c*, qui sont disposées parallèlement entre elles et fixées dans les rainures *d* ménagées dans les parois et le fond du vase. Les deux compartiments extérieurs *y* et *z* sont munis dans leur fond d'ouvertures *e*, *e*, par lesquelles les ions s'écoulent dans les récipients *g* et *h*. Le compartiment moyen est alimenté par le vase *f*, qui y maintient constant le niveau du liquide.

Si avantageux que soit au premier coup d'œil ce mode de séparation des ions, il présente cependant de si graves inconvénients qu'il n'est pas possible de l'utiliser industriellement. Abstraction faite du peu de résistance au chlore mis en liberté que présentent toutes les matières susceptibles d'être employées comme électrodes filtrantes, en devrait pour obtenir qu'il passe d'un côté de la cellule une solution de soude pauvre en sel marin et de l'autre côté une solution de sel marin très étendue, ne faire arriver l'électrolyte qu'avec une lenteur extrême, parce que la vitesse des ions-chlore se rendant de la cathode à l'anode doit aussi être très faible. Mais, avec une si faible vitesse, les gaz qui se dégagent agitent le liquide et empêchent la séparation des ions, que l'on s'efforce de produire.

La solution de sel marin s'écoulant du côté de l'anode ne peut pas, parce qu'elle renferme du chlore, être rendue propre par enrichissement à être réemployée directement, car le chlore qu'elle renferme, lors de sa réintroduction dans la cellule à électrolyse altérerait la pureté de la soude caustique formée à la cathode. Si, malgré le danger signalé plus haut, on augmentait la vitesse de

l'électrolyte, la teneur en alcali du liquide cathodique deviendrait si faible, que son extraction ne serait plus rémunératrice. Mais le retour de la solution dans l'appareil ne serait pas non plus permis, parce que son alcalinité empêcherait le dégagement du chlore à l'anode.

Il résulte de ce qui vient d'être dit que les principes de séparation entre les produits anodiques et les produits cathodiques proposés par différents expérimentateurs n'ont trouvé aucune application dans l'industrie, excepté cependant le principe qui a été expliqué à propos du procédé des cloches.

Deux autres méthodes, appliquées sous des formes variées à la séparation des produits anodiques et des produits cathodiques, consistent :

a. A placer une cloison poreuse, non conductrice (diaphragme) entre les électrodes.

b. A employer comme cathode, ou combinée avec celle-ci, une matière qui absorbe les ions-alcali, pour les céder ensuite à un autre liquide en formant une lessive alcaline. Le corps absorbant le plus convenable à employer dans ce cas est le mercure.

Les deux méthodes sont l'objet de nombreuses applications industrielles.

Préparation du chlore par électrolyse avec emploi de diaphragmes.

Des diaphragmes.

Pour ces procédés, les propriétés que doivent présenter les *diaphragmes* ont une importance toute particulière. Un bon diaphragme ne doit offrir qu'un faible obstacle au passage du courant électrique et il doit aussi pouvoir résister suffisamment aux influences chimiques et mécaniques.

Le diaphragme n'est pas généralement disposé comme une simple cloison dans la cellule à électrolyse, mais avec la matière poreuse on fait un vase s'adaptant à la forme de la cellule et de dimensions plus petites, et l'on introduit ce vase dans la cellule, une électrode étant ensuite placée dans ce dernier et l'autre en dehors du diaphragme.

La durée des diaphragmes est limitée, mais elle est loin d'être la même pour tous, et elle varie de quelques jours à plusieurs années. Les moyens qui ont été proposés relativement au changement fréquent des diaphragmes facilement destructibles, sont, bien qu'assez simples et commodes, tout à fait inapplicables dans la pratique, parce qu'ils nécessitent toujours des interruptions dans le travail.

Les diaphragmes suivants peuvent, entre autres, être classés dans cette catégorie :

Le diaphragme en albumine primitivement employé par LE SUEUR qui devait être renouvelé toutes les quarante-huit heures (LE SUEUR se sert actuellement, d'après PARSONS¹, de diaphragmes en amiante dont la durée est plus longue [trois semaines] et rend le procédé applicable industriellement) ; en outre, le diaphragme en savon de KELLNER².

Les diaphragmes de WAITE³ et de RIEKMANN⁴, formés d'un mélange de gélatine traitée par le bichromate de potassium et d'amiante ou de fibres animales ou végétales (la gélatine au bichromate peut être rendue insoluble par exposition à la lumière solaire ou traitement par l'hyposulfite de sodium), sont de peu de durée.

La cellule d'argile de PUKALL offre bien une grande résistance aux agents chimiques, mais elle présente une résistance électrique relativement grande.

L'amiante constitue dans une série de diaphragmes la matière principale, et pour donner de la consistance à la membrane on y ajoute du kaolin, de la terre à infusoires et diverses substances résistantes, qui sont transformées en masses plastiques avec différentes solutions, à moins qu'on ne préfère dans le même but se servir de toiles métalliques, de plaques métalliques perforées, etc., entre lesquelles on tasse la masse d'amiante. Un pareil diaphragme à l'amiante, qui est employé sous une forme un peu différente dans les ELEKTROCHEMISCHE WERKE de Bitterfeld, est décrit par KILIANI et RATHENAU⁵.

¹ *Journal of the American Chemical Society*, t. XX, p. 868.

² Brevet allemand, n° 79258.

³ Brevet anglais, n° 2386, 1890.

⁴ Brevet allemand, n° 71378.

⁵ Brevet américain, n° 562304.

Dans ce diaphragme, la membrane en amiante *c* (fig. 37 à 41) est soutenue par deux séries de baguettes *a*, *b* en matière résistant aux acides et aux alcalis, comme le verre ou la porcelaine. Ces baguettes sont placées vis-à-vis l'une de l'autre (fig. 37), ou de façon à alterner entre elles (fig. 38), ou bien dans le même plan (fig. 39), ou enfin perpendiculairement les unes aux autres (fig. 40).

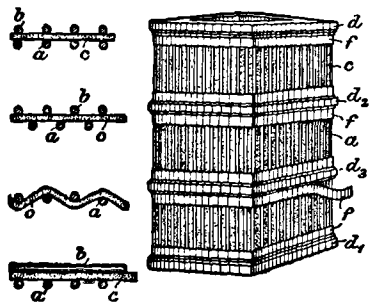


Fig. 37 à 41. — Différentes formes de diaphragmes en amiante.

La forme de ce diaphragme est mise en évidence par la figure 41. La masse du diaphragme proprement dite est tendue autour des cadres *d* et *d*₁, qui sont munis d'une série de rainures, dans lesquelles sont logées les extrémités des séries de baguettes internes

b, tandis que les extrémités des baguettes extérieures *a* sont maintenues en position convenable par des rubans de caoutchouc *f* ou des fils métalliques. Lorsque le diaphragme est très grand, on ajoute encore des cadres *d*₂ et *d*₃ aux rubans *f* entre les deux cadres extrêmes *d* et *d*₁.

On a aussi obtenu de bons résultats avec le diaphragme des ANCIENNES SALINES DOMANIALES DE L'EST¹, à Dieuze, lequel est formé de blocs calcaires ou d'un mélange de calcaire pulvérisé et de magnésie calcinée moulé sous pression. Comme le chlore n'agit sur le carbonate de calcium que lorsque celui-ci est en poudre fine suspendue dans l'eau, mais non sur de gros morceaux de calcaire, ces diaphragmes sont suffisamment résistants. Les diaphragmes en ciment, qui sont employés avec succès depuis des années dans les grandes usines électro-chimiques de l'Allemagne, notamment à Bitterfeld dans les fabriques de la Société ELEKTRON, de Francfort, offrent la plus grande résistance aux influences chimiques et possèdent avec cela les propriétés les plus précieuses ; ces diaphragmes sont rendus poreux d'après différents procédés, qui, pour la plupart, sont très rigoureusement tenus secrets.

¹ Brevet allemand, n° 82253.

² Brevet allemand, n° 34888.

Une ancienne méthode de ce genre a été indiquée par MATTHES et WEBER¹, de Duisbourg. Le ciment, d'après cette méthode, n'est pas gâché avec de l'eau pure, mais avec des solutions salines concentrées ou avec des acides (par exemple, l'acide chlorhydrique ou l'acide azotique) donnant avec les différents éléments du ciment des combinaisons solubles. Lors du durcissement, l'eau enlève au ciment ces solutions salines concentrées, et alors les sels solides se séparent dans le corps du ciment à l'état de particules extrêmement fines. Si maintenant on lessive le ciment, on obtient un corps offrant une porosité très uniformément répartie et tout à fait convenable comme diaphragme. On emploie en général une solution saline pour le gâchage du ciment. Ochs² a proposé un nouveau procédé, d'après lequel on ajoute au ciment un sel soluble, mais qui par l'application d'un enduit mince d'un corps ne troublant pas la prise du ciment, comme la paraffine, la cire, etc., n'est pas altéré lors du moulage et du durcissement de la masse.

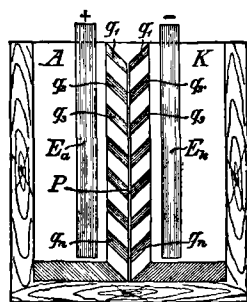


Fig. 42. — Appareil avec diaphragme muni de jalousies.

Après le durcissement, on élimine d'abord l'enduit par lixiviation, fusion, etc., après quoi on procède à l'extraction du sel.

Ce procédé aurait sur le précédent cet avantage que, contrairement à ce qui a lieu lorsqu'on emploie une solution saline, la prise du ciment et par suite son durcissement ne sont pas entravés.

Un autre perfectionnement des diaphragmes en ciment consiste à mélanger avec la masse plastique de ciment du soufre en poudre fine et à éliminer ensuite ce dernier après le durcissement du ciment, au moyen de sulfure de carbone.

Comme le soufre n'empêche pas le durcissement du ciment et peut certainement être disséminé à l'état de poudre plus fine et plus uniformément que, par exemple, les particules salines recouvertes de paraffine d'après le procédé précédemment décrit, l'emploi du soufre, pour l'obtention d'une masse de ciment poreuse devrait mériter la préférence.

¹ Brevet allemand, n° 109362.

² Brevet allemand, n° 73688.

Un procédé indiqué par les **FARBWERKE VORMALS MEISTER LUCIUS UND BRUNING**², de Höchst-sur-Mein, pour protéger les diaphragmes contre l'attaque des produits gazeux de l'électrolyse, consiste à les munir d'un seul côté ou des deux côtés de lames disposées en forme de jalousies. Les jalousies sont dirigées obliquement en haut et disposées de façon que le point le plus bas d'une lame ne se trouve pas plus haut que le point le plus élevé de la lame qui est immédiatement au-dessous. La figure 42 représente un appareil avec lames de jalousies adaptées de chaque côté du diaphragme. A est le compartiment des anodes, K celui des cathodes, P une plaque d'amiante formant le diaphragme, q_1, q_2, q_n sont les lames de jalousies disposées obliquement de bas en haut, Ea et Ek sont les électrodes.

Des électrodes.

A la suite des diaphragmes, nous devons aussi donner quelques indications relativement à la confection des *électrodes*.

On emploie surtout comme matière d'électrodes, indépendamment du platine, le charbon pour les anodes¹ et le fer pour les cathodes.

Le charbon a le grave inconvénient d'être attaqué par certains agents chimiques pendant l'électrolyse. Il se forme, notamment sous l'influence de l'acide hypochloreux libre, des produits organiques, qui donnent aux solutions une coloration foncée et en altèrent la pureté, et de l'acide carbonique, qui se dégage avec le chlore et rend ce dernier impropre à la fabrication du chlorure de chaux. Le processus de destruction des électrodes est aussi beaucoup favorisé par la désagrégation mécanique.

La force de résistance du charbon aux influences chimiques est beaucoup augmentée par la transformation du carbone en *graphite*. **ACHESON** notamment s'est beaucoup occupé de la fabrication des anodes en charbon transformé artificiellement en graphite et il prépare dans la fabrique de la **ACHESON COMPANY**, à Niagara Falls, des électrodes qui ne sont que très faiblement attaquées². Le gra-

¹ Voy. *La fabrication des charbons électriques; charbons pour électrodes*, in *Portefeuille économique des machines*, 1902, col. 70.

² **GIRARD** et **STREET**, en France, préparent également du graphite artificiel pour électrodes (voy. **AD. MINET**, *Traité théorique et pratique d'électrochimie*, p. 406). Leur

phite doit être très dense et une lame mince polie doit montrer de petits pores punctiformes, mais non canaliformes, parce qu'alors l'électrolyte ne pénètre pas aussi profondément à l'intérieur du charbon.

Dans une conférence, faite en 1901 lors d'une réunion de la Société des chimistes allemands¹, FÖRSTER a fait connaître les résultats d'expériences comparatives sur la résistance de différentes électrodes en charbon.

On a également proposé d'autres matières pour la composition des anodes, mais ces matières, à l'exception du platine, ne présentent qu'une faible résistance et n'ont été par suite que très peu employées.

HÖPFNER² recommande l'emploi du ferro-silicium. Ces anodes sont préparées par moulage ou découpage ou bien par précipitation électrolytique du ferro-silicium sur du charbon ou du fer. Une masse fondue d'acide silicique est électrolysée à une température voisine du point de fusion de la fonte avec emploi d'une anode en charbon et d'une cathode en fer. Celle-ci reçoit alors un dépôt contenant du silicium et peut maintenant servir d'anode pour l'électrolyse d'un chlorure alcalin.

PARKER et ROBINSON³ ont proposé des anodes en chrome phosphoreux.

On a aussi proposé la magnétite.

Le platine ou un alliage de platine et d'iridium (10 p. 100 I.), qui lors de l'électrolyse du sel marin ou de l'acide chlorhydrique n'est qu'extrêmement peu attaqué, est la matière la plus agréable à employer comme anode. Comme matière pour cathode, il a aussi été proposé, outre le fer, par RICHARDSON et HOLLAND (voy. p. 80), des plaques de bioxyde de cuivre. Le platine et l'alliage de platine et d'iridium sont aussi les meilleures matières que l'on puisse employer pour cet usage, mais leur prix est très élevé.

procédé, de même que celui d'ACHESON, est basé sur la transformation du carbone amorphe en graphite par l'action de la haute température du four électrique, mais GIRARD et STREET opèrent sur du charbon pur ou ne renfermant que très peu de matières étrangères, tandis qu'ACHESON se sert de produits renfermant une notable quantité d'impuretés.

¹ *Zeitschrift für angewandte Chemie*, 1901, p. 647.

² Brevet allemand, n° 68748.

³ Brevet allemand, n° 6007, 1892.

Conditions générales pour l'électrolyse des chlorures alcalins.

Les tensions employées dans la pratique pour l'électrolyse des solutions des chlorures alcalins varient de 3,5 à 5,5 volts. La tension la plus faible théoriquement possible s'élève à 2,11 volts environ.

Le rendement en alcali diminue à mesure qu'augmente la concentration de l'hydrate alcalin dans le compartiment des cathodes. C'est là un des plus grands défauts des procédés avec diaphragmes.

La densité de courant ne doit pas être très élevée ; dans la pratique, elle ne doit pas dépasser 0,01 ampère par centimètre carré. Avec une concentration plus faible de l'hydrate alcalin et une intensité de courant plus petite, l'influence de la diffusion, d'une part, et la diminution du rendement du courant, d'autre part, se font aussi sentir à un degré moindre.

Ces différentes circonstances ont été étudiées d'une façon approfondie par FÖRSTER et JORRE¹, par WINTELER² et par d'autres ; nous renvoyons aux travaux de ces savants, parce qu'ici nous ne pouvons donner que de brèves indications sur les conditions fondamentales de l'exécution pratique de l'électrolyse.

Comme rendement du courant en hydrate alcalin, lors de l'électrolyse d'une solution de chlorure de potassium à 20 p. 100, on a obtenu, en se servant comme diaphragme d'une cellule en argile de PUKALL, 68-69 p. 100 environ, lorsque la lessive cathodique avait atteint une concentration de 11,2-11,3 p. 100.

Le rendement en chlore est, comme l'indique aussi la théorie, plus faible que le rendement en alcali. Dans la première période de l'électrolyse notamment, la différence entre les rendements en chlore et en alcali est plus grande.

Procédé de Greenwood.

Parmi les anciens procédés avec diaphragmes il convient de mentionner celui de GREENWOOD³, qui est un des premiers procédés

¹ *Zeitschrift für anorg. Chemie*, t. XXIII, p. 258.

² *Ibid.*, t. XXIII, p. 196.

³ Brevet allemand, n° 62912.

électrolytiques que l'on ait employé sur une grande échelle ; mais aujourd'hui il n'offre plus qu'un intérêt historique.

L'appareil de GREENWOOD est représenté en coupes longitudinale

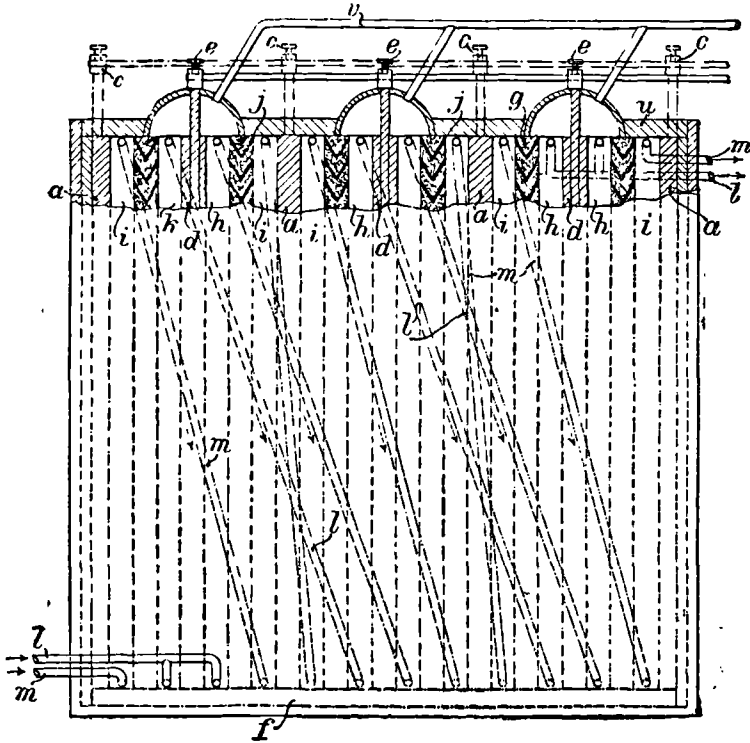


Fig. 43. — Appareil de Greenwood pour l'électrolyse du chlorure de sodium; coupe transversale.

et transversale par les figures 43 et 44, tandis que la figure 45 montre les dispositions d'un atelier travaillant avec cet appareil.

Le vase à décomposition est partagé en une série de compartiments anodiques et cathodiques *h* et *i* par les plaques *d* et *a*, formant les anodes et les cathodes et joignant les parois latérales, ainsi que par les cloisons poreuses *g*.

Il y a ordinairement 10 compartiments anodiques et 10 compartiments cathodiques. Les anodes, aussi bien que les cathodes sont placées parallèlement entre elles, tandis que les cinq groupes de bains sont établis les uns derrière les autres (en tension).

Le *diaphragme* se compose d'un certain nombre d'auges *j*, en porcelaine ou en ardoise, disposées les unes au-dessus des autres ; elles sont en forme de V et remplies de fibres d'amiante et de poudre de stéatite plus ou moins tassées.

L'*anode* est formée d'une plaque de charbon métallisé, que l'on prépare en cuivrant par voie électrolytique, puis étamant des plaquettes de charbon maintenues dans une cuve, de manière à cons-

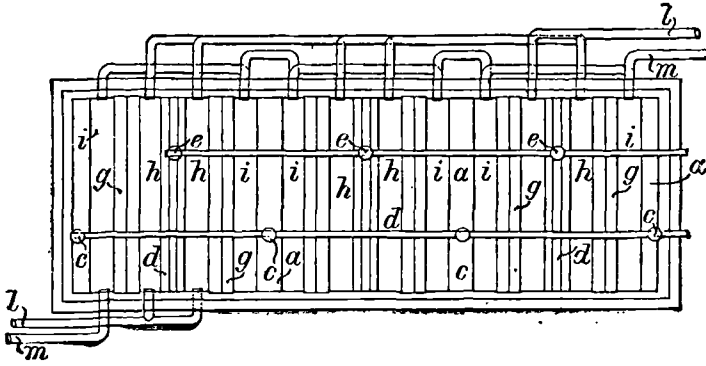


Fig. 44. — Appareil de Greenwood; coupe transversale.

tituer une grande plaque évidée au centre, dont on forme un tout compact en coulant au centre un métal fondu, comme par exemple le métal d'imprimerie. Afin de rendre le charbon non poreux et protéger ainsi le métal contre l'attaque par le chlore, GREENWOOD propose de le frotter avec une pâte de peroxyde de plomb et ensuite de polir.

On emploie comme *cathodes* des plaques de fonte.

Les compartiments *h* et *i* sont remplis par en bas, à l'aide des tuyaux *l* et *m*, avec une solution demi-saturée de chlorure de sodium, qui traverse successivement les cinq vases à décomposition disposés en gradins, en y pénétrant toujours par la partie inférieure et en sortant par la partie supérieure. L'électrolyte est ensuite remonté, à l'aide d'une pompe, du vase inférieur dans le supérieur pour qu'il traverse de nouveau tous les vases à décomposition, et cette manœuvre est continuée jusqu'à ce que l'électrolyse ait atteint l'effet pratique désiré. Les premiers résultats obtenus avec ce procédé étaient très défavorables. Avec une densité de courant de

0,01 amp. par centimètre carré et une tension de 4,4 volts, on obtint une solution qui contenait 2,21 p. 100 de soude caustique pour 10,76 p. 100 de chlorure de sodium. Le rendement en chlore

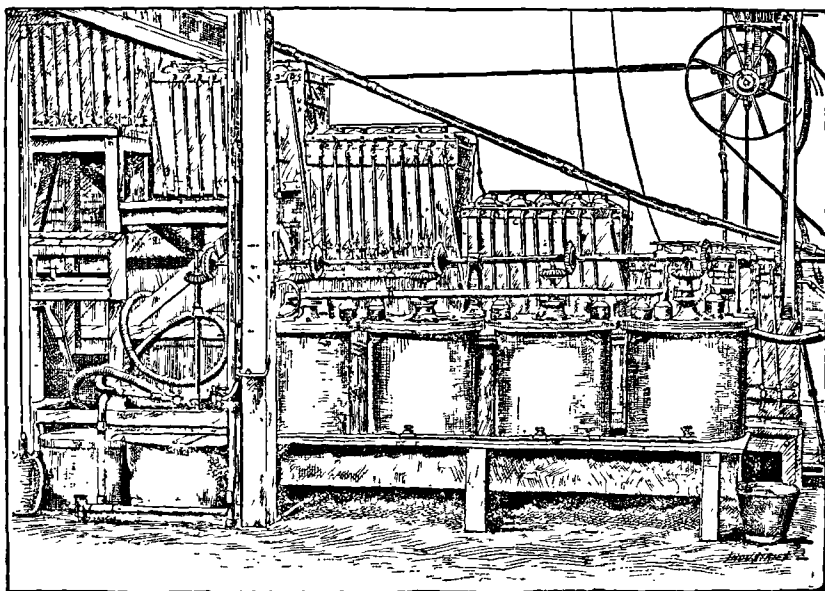


Fig. 45. — Vue d'ensemble d'une installation pour l'électrolyse du chlorure de sodium d'après le procédé Greenwood.

était par conséquent peu élevé, et le chlore était recueilli dans un lait de chaux, afin d'obtenir une solution décolorante diluée.

Plus tard, la teneur en soude caustique se serait élevée à 10 p. 100 ; malgré cela, il y a longtemps que le procédé a été remplacé par d'autres plus convenables.

Les procédés de préparation électrolytique du chlore travaillant avec diaphragmes, qui sont employés en Allemagne, sont rigoureusement tenus secrets ; on sait seulement que, des deux plus grandes entreprises appliquant de semblables procédés, l'AKTIENGESELLSCHAFT-GRIESHEIM-ÉLEKTRON, de Francfort sur le Main, décompose par électrolyse, dans ses fabriques de Griesheim, de Bitterfeld et de Ludwigshafen, ainsi qu'en France, des solutions chaudes de chlorure de potassium, en se servant de diaphragmes poreux en ciment

(voy. p. 88), pendant que les *ÉLEKTROCHEMISCHE WERK*, de Bitterfeld, travaillent également avec des solutions de chlorure de potassium, mais en opérant à froid et employant une modification du diaphragme de *KILIANI* et *RATHENAU* (voy. p. 87). Bien que la conductibilité d'une solution de chlorure de potassium chauffée à 80° soit deux fois plus grande que celle d'une pareille solution à la température ordinaire (20°), les frais du chauffage dans le premier cas contrebalancent à peu près l'augmentation de la consommation de force électrique. On travaille avec une lessive cathodique à 8-15 p. 100 de potasse caustique, la tension dans le bain étant 3 à 3,5 volts. Le rendement du courant, rapporté à la potasse caustique et au chlore, n'irait pas au delà de 80 p. 100. Les diaphragmes pourraient supporter un travail de deux années consécutives, mais les anodes en charbon doivent être souvent renouvelées. Le chlore est employé à la fabrication du chlorure de chaux.

Procédé de Le Sueur.

Le procédé d'électrolyse des chlorures alcalins imaginé par *LE SUEUR*¹, qui a d'abord eu à combattre de grandes difficultés,

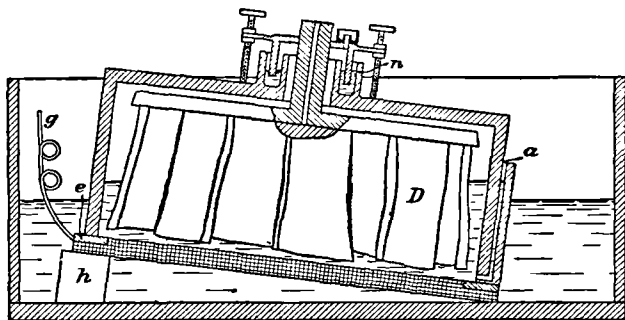


Fig. 46. — Appareil primitif de Le Sueur.

est actuellement appliqué sur une grande échelle dans l'Amérique du Nord (mais dans des conditions particulières pour la production de l'électricité). *PARSONS*² a fait, en août 1898, au sujet de

¹ Brevet anglais, n° 5983, 1891.

² *Journ. American Chem. Society*, t. XX, p. 868; *Zeitschrift für Elektrochemie*, t. V, p. 291.

ce procédé, dans une conférence devant la *American Chemical Society*, de Boston, d'intéressantes communications, auxquelles sont empruntées les indications suivantes.

Sous sa forme primitive, la cellule se compose, dans ce qu'elle a d'essentiel, d'une cloche en grès (fig. 46), contenant les anodes en charbon de cornue. Son ouverture est fermée par un diaphragme en papier parcheminé (on emploie maintenant des diaphragmes en amiante), sur la face inférieure duquel est appliquée la cathode, consistant en une toile en fil de fer. Le tout plonge dans une cuve

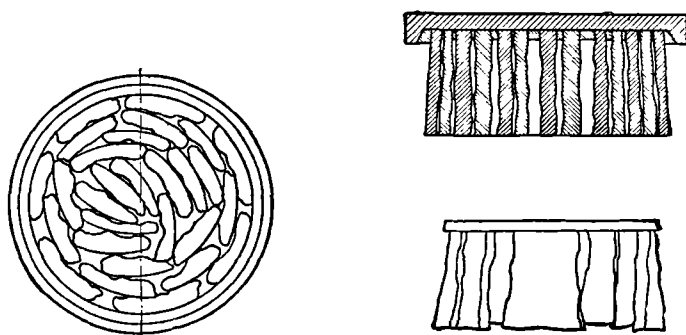


Fig. 47, 48 et 49. — Disposition des anodes de l'appareil primitif de Le Sueur.

en fer contenant une solution du chlorure à électrolyser; ce liquide doit s'élever dans la cloche à une hauteur plus grande que dans le vase extérieur.

Dans le voisinage des deux électrodes la résistance intérieure n'est pas très grande. L'anode se compose d'une série de plaques de charbon de cornue, qui supérieurement sont enchassées dans du plomb; les intervalles entre les plaques sont remplis de petits morceaux de charbon. On obtient de cette façon une surface aussi grande que possible (voy. fig. 47 à 49). La cathode en fil de fer n'a aucun contact avec le gaz chlore; elle est à peine attaquée par la lessive de soude et elle forme avec la paroi en fer de la cellule la partie la plus résistante de l'appareil. La paroi poreuse en amiante doit être renouvelée au bout de quelques semaines.

L'appareil a donné un rendement de 70 p. 100 environ, avec une tension de 4 volts. La cloche en grès étant très fragile, on a dû promptement la remplacer par un récipient analogue fait de

plaques d'ardoises avec cadre en bois de sapin, qui n'est en contact qu'avec la solution alcaline et n'est que peu attaqué.

Avec le diaphragme seul, on ne pouvait empêcher d'une façon absolue la pénétration de la lessive de soude et les réactions secondaires qui en résultent — surtout la formation d'hypochlorite de sodium et d'acide carbonique (ce dernier aux dépens des anodes) — et on remédia à cet inconvénient de la manière suivante.

Le niveau du liquide est toujours maintenu plus haut dans le compartiment anodique que dans le compartiment cathodique, ce qui empêche la pénétration de la lessive de soude; en outre, le

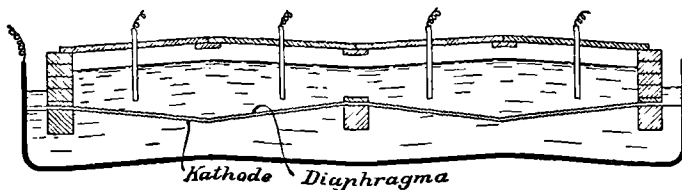


Fig. 50. — Nouvel appareil de Le Sueur.

liquide anodique doit toujours demeurer légèrement acide, afin que l'hypochlorite qui peut se former soit immédiatement décomposé et que l'acide chlorhydrique lui-même soit oxydé avec dégagement de chlore. Il n'y a pas alors naturellement de perte en chlore, parce que la quantité du chlore dégagé augmente de la quantité du chlore introduite sous forme d'acide chlorhydrique.

Actuellement, la cellule de LE SUEUR possède, il est vrai, extérieurement la même forme que l'ancien dispositif que nous venons de décrire, mais elle est plus grande et offre quelques modifications et perfectionnements.

Au lieu des anodes en charbon, on emploie une anode en platine d'une forme particulière, indiquée par LE SUEUR. Ce nouveau dispositif est représenté par la figure 50.

La cuve extérieure a environ 4,5 mètre de largeur, 2,5 mètres de longueur et 50 centimètres de hauteur et est faite avec de la tôle à chaudière de 6 millimètres d'épaisseur environ. La cellule anodique proprement dite est faite entièrement en bois de sapin, briques, ciment de Portland, sable et ardoises.

Ces matériaux sont répartis dans la cellule de façon que celle-ci

offre une résistance aussi grande que possible ; le bois seul est légèrement attaqué par la lessive caustique. Les anodes passent à travers le couvercle de la cellule et peuvent être retirées isolément, sans que le travail en soit troublé. Les joints difficiles à rendre étanches sont bouchés avec du mastic particulièrement plastique.

Le diaphragme en amiante est légèrement incliné sur l'horizontale, afin de permettre le dégagement des bulles d'hydrogène. Le fond de la cellule qui se trouve dans la cuve consiste en un cadre rectangulaire en bois de sapin.

Le cadre est partagé en deux compartiments au moyen d'une barre transversale, sur laquelle reposent les pièces en fer portant les cathodes. Ces pièces se composent de quatre morceaux de fer méplat placés parallèlement, dont l'un est plus large que les autres. Le morceau le plus large est fixé de chaque côté à la cuve extérieure, de laquelle il reçoit le courant, qui passe ensuite aux cathodes. Le diaphragme repose directement sur la cathode. L'auge formée par les pièces de fer inclinées a une profondeur de 10 centimètres environ.

Aux extrémités des pièces de fer suspendues à la barre transversale, est adapté un dispositif approprié pour recueillir dans des tubes l'hydrogène montant vers la surface du bain. L'intervalle qui se trouve entre l'arête supérieure de la barre transversale et les côtés courts du cadre est rempli par une plaque d'ardoise. Cette plaque maintient solidement le diaphragme et la cathode. Sur la face supérieure des pièces de bois formant le cadre, est établie une maçonnerie faite de quatre briques reliées avec du ciment, dont la face intérieure est également enduite de ciment. La petite surface de bois qui se trouve au-dessus de la cathode est aussi pourvue d'un enduit de ciment, afin qu'elle ne soit pas touchée par le liquide anodique. Le couvercle de la cellule se compose d'une série de plaques d'ardoises, qui reposent sur des barres transversales de même matière. Les ardoises du couvercle sont traversées par des tubes de verre servant de supports aux anodes. Celles-ci sont actuellement faites d'un alliage de platine et d'iridium et laminées assez minces pour qu'on obtienne à peu de frais une très grande surface anodique, car il faut considérer que l'on emploie comme anodes non pas un dépôt métallique, mais un métal cohérent. Il

y a en moyenne dans une cellule 60 anodes semblables. PARSONS dit que, d'après le prix que coûtait le platine au milieu de l'année 1898, une anode revenait à 3,81 fr. environ.

Pendant le travail, les anodes sont à peine attaquées, et il est très facile de les changer lorsqu'un support en verre vient à être endommagé.

Le coût total des anodes pour un atelier produisant par mois 200 tonnes de chlorure de chaux s'élève à environ 26 250 fr., ou à 210 fr. pour une cellule produisant par jour au moins 24,75 kilogrammes de soude et 22 kilogrammes de chlore. Le coût total du platine consommé, y compris le travail, ne s'élèverait pas à la moitié des frais d'achat du charbon autrefois employé, abstraction faite des inconvénients déjà mentionnés plusieurs fois, qui sont la conséquence de l'emploi du charbon.

Un inconvénient du procédé est évidemment la haute tension qu'il nécessite, ce qui toutefois, d'après PARSONS, n'offre que peu d'importance, la force employée par la ELEKTROCHEMICAL COMPANY, à Rumford Falls, ne revenant qu'à un prix peu élevé.

Là, on travaille avec une tension de 6,5 volts et une intensité de courant de 1 000 ampères, ce qui serait économiquement impraticable avec toute autre source de courant.

Le renouvellement des cellules n'est nécessaire qu'à cause de l'usure des diaphragmes. Les cathodes sont peu attaquées et les récipients en acier sont presque indestructibles.

Les cellules sont disposées en trois séries placées parallèlement et comprenant chacune 22 cellules.

L'hydrogène dégagé est en partie évacué dans l'air, le reste sert comme gaz de chauffage pour le travail du platine.

Le chlore est employé pour la fabrication du chlorure de chaux, ainsi que pour la préparation des chlorates.

Appareil de Hargreaves et Bird.

L'appareil de HARGREAVES et BIRD, qui est surtout employé en Angleterre, est un dispositif à diaphragmes imaginé en vue de l'extraction du chlore et du carbonate de soude par électrolyse du chlorure de sodium. Les différentes formes qui ont été données

successivement à cet appareil, sont décrites dans une série de brevets ¹, et la description donnée dans le brevet autrichien n° 535 semble être celle du dispositif le plus parfait. Dans cet appareil, comme dans celui de LE SUEUR, le compartiment des anodes et

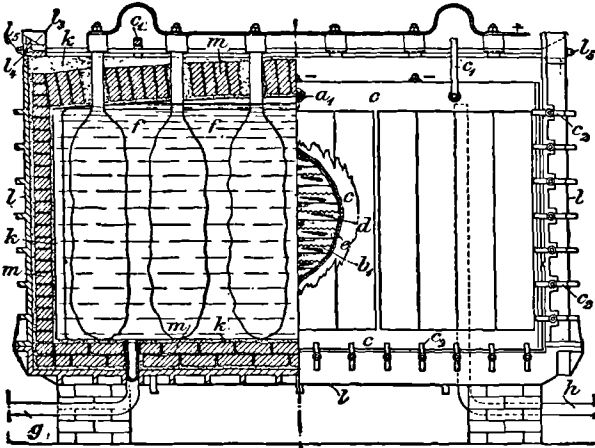


Fig. 51.

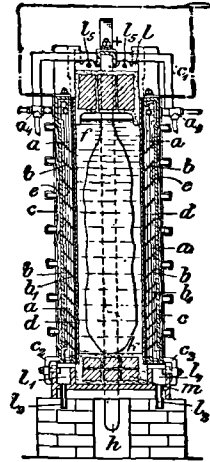


Fig. 52.

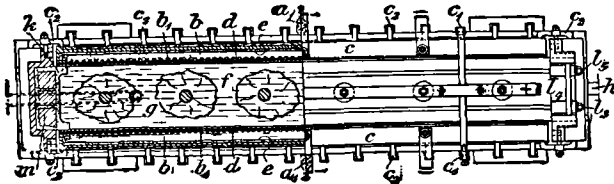


Fig. 53.

Fig. 51 à 53. — Appareil de Hargreaves et Bird; fig. 51 : coupe longitudinale et vue latérale partielle; fig. 52 : coupe transversale; fig. 53 : vue supérieure et section horizontale.

celui des cathodes de la cellule sont séparés par un diaphragme, auquel toutefois s'applique immédiatement la cathode formée d'une grille métallique. Le compartiment des anodes est rempli d'une solution de chlorure de sodium servant d'électrolyte, tandis que celui des cathodes ne contient que la pellicule liquide qui adhère sur la paroi du diaphragme revêtu de la cathode en forme de grille et constitue le liquide cathodique. Au moyen d'un jet d'eau ou de vapeur, on entraîne la lessive de soude se produisant sur

¹ Brevets allemands, n° 76047, 83527, 85155, et 88001.

1,60 mètre, long de 3,20 mètres et large 60 centimètres. L'intérieur de la cellule est partagé par deux diaphragmes en trois compartiments, un compartiment anodique et deux compartiments cathodiques.

La figure 51 représente une coupe longitudinale et une vue latérale partielles, la figure 52 une coupe transversale et la figure 53 une vue supérieure et une section horizontales partielles. Les figures 54 et 55 montrent en coupes longitudinale et horizontale l'extrémité gauche d'une modification de la cellule, et les figures 56 et 57 la même partie d'une autre modification. La figure 58 est une coupe de la cathode.

Dans le dispositif représenté par les figures 51 à 53, la solution salée formant l'électrolyte circule à travers la cellule et de celle-ci la solution épuisée se rend avec le chlore dans un réservoir où le chlore est séparé.

Dans les appareils représentés par les figures 54 à 57, du chlorure de sodium solide sec est chargé dans un vase à saturation *i*, qui se trouve à l'intérieur du compartiment anodique.

La confection du diaphragme, avec la cathode en forme de grille qui y est intimement reliée, constitue la particularité la plus importante de l'appareil.

Elle a lieu de la manière suivante : On gâche avec de l'eau, de façon à former une masse plastique, un mélange de fibres d'amiante et de ciment et avec la masse ainsi obtenue on enduit une toile métallique (de fer) et on l'y laisse se solidifier. Afin d'obtenir un contact plus intime entre la masse du diaphragme et le tissu métallique, on aplanit ce dernier aux croisements (*d*, fig. 58). Dans la chambre cathodique *a*, sont en outre adaptées des séries de lames *b*, de cuivre ou d'un autre métal, qui sont placées obliquement entre la plaque *c* et la cathode *d*, de façon à atteindre celles-ci par leur bord inférieur *b*. Ces lames font que la vapeur condensée ou le liquide formé dans la chambre cathodique coule contre la surface cathodique et entraîne rapidement et complètement l'alcali formé sur le diaphragme.

Pour maintenir dans leur position sur la plaque *c* les lames inclinées, le bord supérieur de celles-ci est noyé dans du ciment *e*, qui étant mauvais conducteur de la chaleur empêche la cellule de

perdre de sa chaleur. Les bords inférieurs b_1 des lames b sont munis d'entailles, qui permettent le libre écoulement de la vapeur et du gaz le long de la surface cathodique; a_1, a_2 sont des injecteurs, qui amènent le gaz carbonique et la vapeur dans les chambres cathodiques a, a .

Les anodes sont en charbon de cornue; ce sont des baguettes ou des plaques, ou des blocs perforés, fixés sur un axe formé d'un alliage de plomb et de cuivre. Afin de protéger contre la destruction par le chlorure de sodium ou le chlore les parties libres de l'axe, on recouvre celles-ci d'un enduit de ciment.

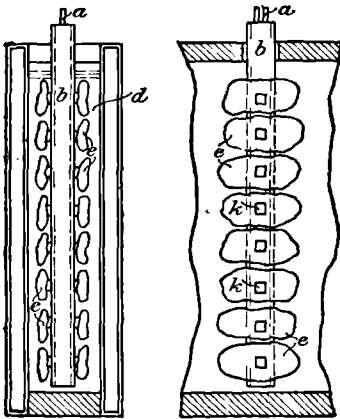


Fig. 59 et 60. — Appareil de Hargreaves et Bird; nouvelle disposition des anodes.

D'après des indications plus récentes¹, la disposition des anodes a été perfectionnée de la manière suivante: Afin d'empêcher l'électrolyte d'arriver au contact du conducteur du courant ou de son point d'attache avec les anodes, le conducteur a (fig. 59 et 60) est entouré d'un récipient rempli d'huile, à travers la paroi duquel la communication du conducteur avec l'anode e est établie à l'aide de petits blocs de charbon perforés, serrés sur le conducteur au moyen de boulons isolés. Les anodes qui se trouvent intérieurement sont isolées du récipient au moyen de douilles non conductrices entourant les petits blocs de charbon. Les écrous et les têtes des boulons sont noyés dans des cavités ménagées dans les anodes et ces cavités sont remplies avec une matière isolante.

La cellule anodique n'est pas en pierre ou en ardoise, mais en ciment de Portland ou autre k (fig. 51 à 57), qui est coulé dans un cadre métallique extérieur l . Une partie de ce cadre peut aussi être remplie de briques ou de pierres m . Afin d'obtenir une meilleure étanchéité, la matière de remplissage est imprégnée de paraffine, de cire, de brai ou de goudron, qui bouchent les pores et les inter-

¹ Brevet allemand, n° 114193.

valles entre les briques. Le cadre l se compose de trois pièces, la base et les deux parties terminales. La base forme une caisse moyenne pour recevoir du ciment k et de chaque côté de la caisse un canal l_1 , par lequel sortent les produits de la chambre cathodique; l_2, l_2 sont les tubes d'écoulement des canaux l_1, l_1 . Les parties terminales sont vissées sur des bourrelets de la plaque de fond. La partie supérieure des pièces terminales est munie de surfaces inclinées l_3, l_3 , au-dessous desquelles peuvent être poussés les coins l_4, l_4 . Ceux-ci reposent sur la face supérieure des parois antérieures de la cellule et sont reliés entre eux par des tirants l_5, l_5 . En tournant les écrous qui se trouvent sur les tirants l_5 , on peut rapprocher les coins l'un de l'autre, ce qui permet d'exercer une pression de haut en bas sur les parois extérieures et en même temps d'augmenter la solidité du couvercle. Les plaques c, c formant ce dernier sont maintenues par des étriers c_1, c_2 et peuvent être recouvertes de planches, qui diminuent les pertes de chaleur de la chambre des cathodes.

Le vase de saturation i , qui sert à recevoir du chlorure de sodium solide, est, comme le montrent les figures 54 et 55, un tube à section elliptique, dont les parois sont munies de trous i_1 . Ces trous sont inclinés de dehors en dedans, afin d'empêcher que des particules de sel indissous ne tombent dans le compartiment anodique de la cellule. Le vase de saturation est chargé par l'orifice du tube i_2 , qui débouche dans le vase au-dessous du niveau de l'électrolyte, ce qui empêche tout dégagement de chlore par l'ouverture de charge. Celle-ci peut être close au moyen d'une fermeture hydraulique. Dans l'appareil qui est représenté par les figures 56 et 57, le vase à saturation offre la disposition suivante : On établit dans la cellule un certain nombre de lames inclinées i_0 , qui, comme cela a lieu dans une jalousie, laissent entre elles des intervalles libres i_{10} , qui jouent le même rôle que les trous inclinés du tube i . Afin d'empêcher qu'il se dégage du chlore, le couvercle de la cellule est muni d'un rebord, qui descend jusqu'au-dessous du niveau du liquide contenu dans la cellule.

Le tube i et les lames i_0 peuvent être en grès, en ardoise ou en terre cuite. Si l'on emploie des plaques de terre cuite, les extrémités peuvent être noyées dans du ciment i_3 .

Afin d'éviter la présence dans l'électrolyte de chlorates ou d'hypochlorites, qui entraîneraient la destruction des anodes et donneraient lieu à des pertes de force, on ajoute à la solution salée, comme dans le procédé LE SUEUR, une quantité d'acide chlorhydrique suffisante pour décomposer à l'état naissant les chlorates et les hypochlorites. Le chlore de l'acide chlorhydrique se dégage et il ne reste pas d'acide chlorhydrique en excès.

Le chlore qui se dégage est conduit dans un lait de chaux ou liquéfié.

Le sodium se séparant à la cathode est transformé en une solution de carbonate sodique par la vapeur d'eau et l'acide carbonique introduits dans l'appareil. Le carbonate de soude retiré de cette solution est d'une grande pureté, car il contient rarement plus de 3 p. 100 de substances étrangères, qui se composent de chlorure, de sulfite et de sulfate de sodium. Ces deux derniers sels sont formés par les acides sulfureux et sulfurique contenus dans l'acide carbonique employé. Avec une cellule offrant les dimensions indiquées précédemment et une surface totale de diaphragme de 924 centimètres carrés, on a décomposé en vingt-quatre heures 105,7 kilogrammes de chlorure de sodium⁴.

Avec cette quantité de sel, on a obtenu 165 kilogrammes de chlorure de chaux à 37 p. 100 de chlore et 262 kilogrammes de soude cristallisée ou 97 kilogrammes de soude anhydre. L'énergie électrique dépensée s'est élevée en moyenne à 2300 ampères, avec une tension de 3,9 volts à la cellule et de 4,7 volts à la machine. Le rendement théorique en soude sèche, avec l'intensité de courant indiquée, est égal à 100 kilogrammes en vingt-quatre heures, de sorte que l'effet utile électrique de 97 p. 100 est très élevé. Le procédé est très simple dans son exécution; toutefois, les diaphragmes, après un mois de service, doivent être renouvelés, ce qui n'exigerait qu'une très faible dépense d'argent et de travail. D'après des indications plus récentes de KERSHAW, la solution de carbonate de soude obtenue contient 10,44 p. 100 Na^2CO^3 et 0,10 p. 100 NaCl .

⁴ *Eng. and. Min. Journal*, 1898, p. 611, *Zeitschrift für Elektrochemie*, t. V, p. 150.

Appareil de la Société Outhenin-Chalandre fils et C^{ie}.

Cet appareil⁴ est représenté en vue latérale et en coupe partielle par la figure 61, en coupe transversale par la figure 62 et en vue supérieure, le couvercle étant en partie enlevé, par la figure 63. La figure 64 montre la disposition des tubes entrant dans la composition de l'appareil ; un bac à sel est représenté par la figure 65.

L'appareil présente la disposition suivante :

Un bac K, fait d'une matière résistant à l'électrolyte, renferme

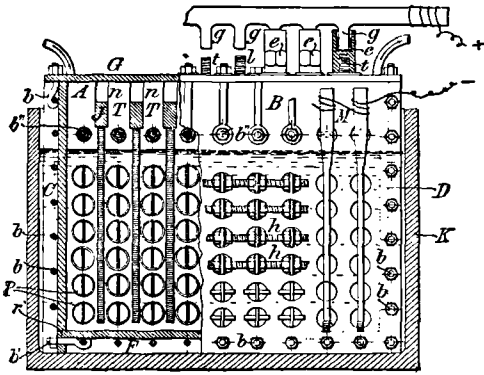


Fig. 61. — Appareil Outhenin-Chalandre; vue latérale et coupe longitudinale partielle.

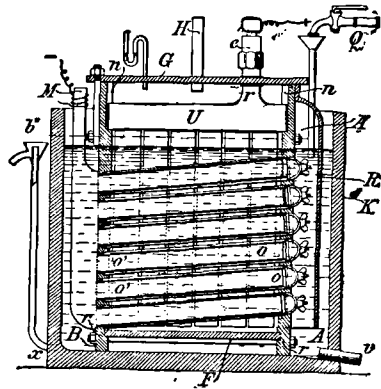


Fig. 62. — Appareil Outhenin-Chalandre; coupe transversale.

un récipient intérieur, l'appareil proprement dit, dans lequel sont établies les anodes et les cathodes. Les cathodes sont en fer. Ce récipient consiste, abstraction faite de plusieurs ouvertures qui y sont ménagées et dont l'usage sera indiqué plus tard, en une caisse étanche dont les parois sont assemblées au moyen de boulons métalliques *b*. Les deux plaques latérales A et B sont munies de trous *o* et *o'* (fig. 64) et de rainures *r*; ces dernières reçoivent les parois C et D et le fond F (fig. 62). Les plaques A et B peuvent aussi être consolidées dans la partie supérieure par des entretoises tubulaires T (fig. 61), par lesquelles passent des tiges filetées *b'* munies d'écrous (fig. 61 et 62). Entre les extrémités de chacune

⁴ Brevet allemand, n° 73964.

des entretoises T (qui peuvent être en caoutchouc durci, en porcelaine, etc.) et la surface des plaques A et B se trouvent des anneaux en caoutchouc qui empêchent le liquide du compartiment des anodes de pénétrer dans les tubes T et d'attaquer les boulons. Le couvercle G, également en caoutchouc durci, ferme hermétique-

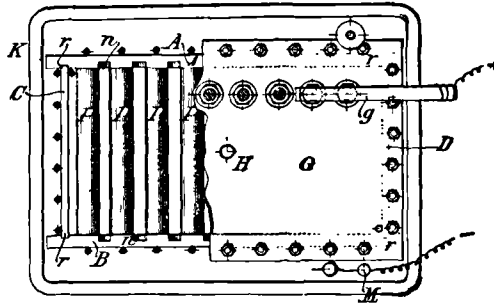


Fig. 63. — Appareil Outhenin-Chalandre: vue supérieure, le couvercle étant partiellement enlevé.

ment le compartiment anodique, à l'aide de caoutchouc ou de mortier. Le tout est maintenu au moyen de boulons.

L'axe des deux ouvertures correspondantes o et o' est un peu

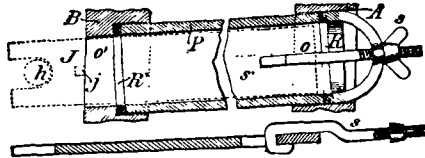


Fig. 64. — Appareil Outhenin-Chalandre; disposition des tubes.

incliné sur l'horizontale. Ces ouvertures reçoivent les diaphragmes formés de tubes en porcelaine poreuse P, à section ronde ou ovale et ouverts aux deux extrémités (fig. 64). Celles-ci reposent sur un anneau en caoutchouc souple R', adapté dans l'ouverture o' de la plaque B. Un deuxième anneau en caoutchouc R se trouve à l'autre extrémité du tube P, dans l'ouverture de la plaque A. Sur cet anneau s'appuie un étrier, dont le milieu est traversé par une tige filetée s munie d'un crochet, qui s'agrafe dans la cathode disposée à l'intérieur du tube P. A l'aide de l'écrou à oreilles qui se trouve sur la tige filetée s , tout le dispositif est serré sur les bords de

l'ouverture σ' , de façon que les anneaux en caoutchouc soient légèrement comprimés et que les extrémités des tubes soient exactement appliquées contre les parois du récipient. De cette manière, le liquide contenu dans le compartiment anodique est complètement séparé de celui qui se trouve dans le bac K. Le contact électrique est assuré par la porosité des diaphragmes. Les tubes plongent entièrement dans l'électrolyte et peuvent, lorsque cela est nécessaire, être changés facilement. La forme tubulaire des diaphragmes est avantageuse pour leur conservation, parce que leur surface est ainsi agrandie et en même temps, avec une faible porosité, la résistance électrique n'est pas trop grande.

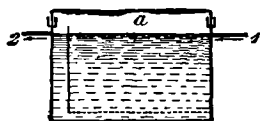


Fig. 65. — Appareil Outhenin-Chalandre; bac à sel.

Les anodes J (fig. 61) sont placées chacune entre deux séries de tubes poreux et se composent de baguettes ou de plaques, dont les extrémités supérieures sont noyées dans une pièce en plomb U (fig. 62). Celle-ci repose par ses extrémités débordant un peu au-dessus des anodes dans des évidements n des plaques A et B. Les pièces de plomb U sont au-dessus du liquide; en les enduisant avec un vernis approprié, on les préserve contre l'action des gaz du compartiment des anodes.

Le courant est amené aux anodes au moyen des tiges en cuivre filetées t , qui pénètrent à une certaine profondeur dans la pièce de plomb U et traversent le couvercle G; la fermeture hermétique de l'orifice, par lequel les tiges t traversent le couvercle, est obtenue au moyen d'un anneau en caoutchouc souple. Pour avoir ici une herméticité absolue, l'anneau est comprimé au moyen de l'écrou e (fig. 61) vissé sur la tige t . L'écrou sert en même temps de vis de contact, et un certain jeu entre l'extrémité de la tige et le fond supérieur de l'écrou permet de presser fortement. Pour la réception du courant, chaque écrou e se termine supérieurement par un godet, qui est rempli de mercure dans lequel plonge un des prolongements g d'une tige conductrice. Cette dernière reçoit le courant de la dynamo.

Grâce à cet arrangement, il est possible de se rendre compte à tout instant de l'intégrité des communications. Celles-ci sont toutes établies en une série sur le côté opposé à celui où se

trouvent celles des cathodes avec la source du courant. Les cathodes sont des bandes ou des plaques de fer, munies en J d'un évidement indiqué par un pointillé dans la figure 64. Elles sont placées perpendiculairement aux anodes. Leur largeur est un peu plus petite que le diamètre intérieur des tubes P, dans lesquels elles se trouvent, et elles y sont introduites par l'ouverture *o* de la plaque A. Par leur extrémité fourchue elles entourent librement les tiges filetées *h*. Dans le petit trou *j*, on introduit une cheville qui s'appuie contre la face extérieure de B, lorsqu'on serre la vis S' pour fixer les diaphragmes. La tige filetée à crochet S s'agrafe dans une fente S' de la cathode. De cette façon, toute la pression est transmise sur la plaque B. Chaque cathode peut facilement être changée.

La communication des cathodes avec le pôle correspondant de la dynamo est établie à l'aide de tiges filetées *h*, qui sont disposées parallèlement devant la plaque B, vis-à-vis les séries horizontales des tubes P. Chacune de ces tiges est pourvue d'anneaux et d'écrous, et leur nombre correspond à celui des séries horizontales des cathodes. Toutes les tiges horizontales *h* sont reliées à un conducteur commun, qui est lui-même en communication avec le pôle correspondant de la dynamo.

On peut aussi disposer les choses de telle sorte que les cathodes d'une série horizontale ou d'une série verticale soient faites d'une seule pièce, de façon que par leur extrémité traversant la plaque B elles soient reliées par une pièce, dont l'extrémité M, faisant saillie au-dessus du liquide, est mise en communication avec le pôle correspondant de la dynamo (fig. 61 et 62).

Lorsque les cathodes sont faites d'une seule pièce, elles sont introduites par l'ouverture *o'* de la plaque B. Alors les trous *j* avec les chevilles sont inutiles, parce que les cathodes s'appuient par la pièce qui les réunit contre la plaque B, lorsque les vis S sont serrées; celles-ci sont alors disposées de la même manière que dans le premier cas. Dans les deux cas, les anodes et les cathodes forment un tout, qui peut être facilement retiré du bac K pour le nettoyage, etc.

Le tube abducteur du gaz H traverse le couvercle. On peut aussi munir l'appareil d'un thermomètre, d'un manomètre, d'un indicateur de niveau pour le liquide, etc.

Afin de maintenir toujours un degré de concentration déterminé dans l'électrolyte, on fait passer ce dernier dans un bac à sel (fig. 65), en verre, en porcelaine ou en une autre matière, qu'il traverse suivant la direction des flèches.

Ce bac est partagé en deux compartiments inégaux au moyen d'une cloison perforée descendant jusqu'au deuxième fond et il est hermétiquement clos par un couvercle à fermeture hydraulique. Le liquide entre par le tube 1 et sort par le tube 2, pour se rendre dans le compartiment anodique, après avoir traversé l'espace α , dans lequel il accroît sa teneur en sel. Afin d'empêcher une accumulation de gaz dans l'espace libre du bac, celui-ci est mis en communication avec le tube H.

L'électrolyse du chlorure de sodium avec cet appareil est conduite de la manière suivante :

La caisse K et le bac contenant les anodes sont remplis jusqu'à la même hauteur, en versant dans le dernier, d'une solution de sel saturée, une quantité suffisante pour couvrir les diaphragmes tubulaires, sans que cependant la tête des anodes en charbon soit noyée dans le liquide. La caisse K est remplie avec de l'eau ordinaire, à laquelle on peut, afin de diminuer la résistance au début, ajouter un peu de carbonate sodique. Si maintenant on ferme le courant, la décomposition du sel commence aussitôt. Aux cathodes, il se dégage de l'hydrogène, en même temps qu'il se forme de la soude caustique. Lorsque la solution de soude a atteint le degré désiré, on l'évacue par le tuyau x et l'on fait arriver par Q de l'eau ordinaire (fig. 62). La position inclinée du diaphragme facilite le dégagement de l'hydrogène, qui a lieu presque exclusivement du côté de la plaque A. Pour recueillir ce gaz, si c'est nécessaire, on a fixé sur la plaque A une cloison R (fig. 62) plongeant dans le liquide et montant jusqu'au-dessus de tous les orifices o . Cette cloison forme en quelque sorte avec la plaque A une chambre, de laquelle le gaz peut être éliminé d'une manière quelconque.

Le chlore se dégage aux anodes; il est conduit aux appareils à absorption. Le dégagement demeure uniforme, si l'on maintient constant le degré de concentration de l'électrolyte. On doit aussi ramener de temps en temps le niveau du liquide à la hauteur convenable.

Le procédé OUTHENIN-CHALANDRE est très employé en France et en Suisse.

***Préparation électrolytique du chlore avec emploi
d'une cathode en mercure***

Dans ce grand groupe de méthodes d'électrolyse des chlorures alcalins, la séparation des ions-chlore d'avec les ions-alcali est obtenue au moyen d'une cathode fixe ou mobile, consistant en une couche de mercure, qui lors de l'électrolyse absorbe immédiatement à l'état naissant le métal alcalin mis en liberté, en formant un amalgame.

On peut suivre plusieurs voies différentes pour décomposer l'amalgame ainsi obtenu. Lorsque l'appareil est disposé de façon que le mercure (ou, après le commencement de l'électrolyse, l'amalgame ne contenant encore que peu de sodium) se trouve en contact d'un côté avec la solution de chlorure de sodium à électrolyser et d'un autre côté avec de l'eau, le sodium absorbé dans le premier compartiment (celui des anodes) passera par voie de diffusion du côté des cathodes, où a lieu la décomposition de l'amalgame par l'eau, avec formation de soude caustique et dégagement d'hydrogène. Mais comme cette migration ne se fait pas aussi rapidement que l'absorption du sodium, il se produit une accumulation de ce dernier du côté des anodes, ce que l'on a cherché à éviter en donnant aux appareils différentes dispositions.

Le moyen le plus simple est celui qui consiste à faire circuler le mercure d'une façon continue entre l'espace où a lieu la décomposition et celui où se forme l'amalgame.

On se sert dans ce but de bains à deux ou trois cellules, qui sont mises en communication conductrice avec le mercure ou l'amalgame.

Appareil de Kellner avec cathode en mercure mobile.

La figure 66 est la représentation schématique d'un appareil à deux cellules et en même temps de l'un des plus anciens appareils de ce genre, de l'appareil de KELLNER, qui va nous servir de type

pour la description des processus qui se passent dans les dispositifs avec cathode en mercure.

L'appareil de KELLNER se compose d'une auge en grès S, dont le fond est légèrement incliné et qui, au moyen d'une cloison E descendant dans la cavité *c* jouant le rôle de siphon, est partagée en deux compartiments, celui des anodes A, dans lequel se forme l'amalgame, et l'autre D, dans lequel ce dernier est décomposé. B est l'anode, autrefois en charbon, maintenant en un alliage de platine et d'iridium ; C est la cathode en mercure, qui dans le com-

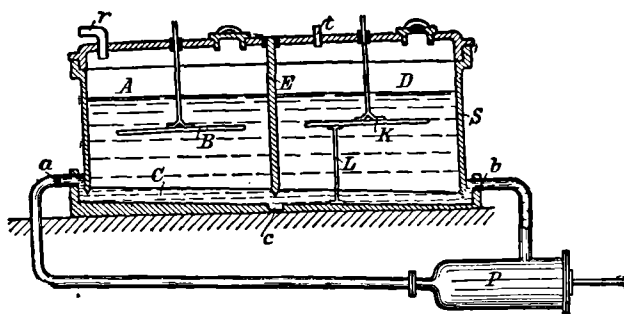


Fig. 66. — Appareil de Kellner avec cathode en mercure mobile.

partiment D joue le rôle d'anode. Vis-à-vis de C, se trouve une cathode K, autrefois en fer, maintenant également en platine et irridium. *a* est l'entrée du mercure, *b* la sortie de D et P une pompe pour faciliter le retour du mercure vers *a*. L'opération est conduite de la manière suivante :

On verse dans A une solution de chlorure de sodium, de façon à ce que l'électrode B soit complètement immergée. D renferme l'eau servant à la décomposition de l'amalgame ou une solution de soude caustique faible. Lorsqu'on fait passer le courant, le chlorure de sodium est décomposé. Le chlore qui devient libre se dégage par le tube abducteur *r*, adapté sur le couvercle de l'appareil, tandis que le sodium forme avec le mercure C un amalgame, qui, par *c*, coule dans le compartiment D, où il est décomposé par l'eau qui s'y trouve, avec formation de soude caustique, en même temps que l'hydrogène produit se dégage de la cathode directement par le tube *t*, sans se mettre en contact avec le mercure. Au

moyen de la pompe P, le mercure est remonté jusqu'en *a*, d'où il s'écoule de nouveau dans les cellules.

Mais ce mode de travail présente différents inconvénients.

Ainsi, par exemple, une petite portion de l'amalgame formé en A y est décomposée par l'eau de la solution salée, de sorte que l'oxygène anodique rencontre en D pour la décomposition un peu moins que la quantité équivalente de métal alcalin, ce qui fait qu'à défaut de métal alcalin, il est oxydé une quantité correspondante de mercure. L'oxyde mercurique formé recouvre le métal d'une mince pellicule, qui nuit beaucoup à l'action de ce dernier. Pour remédier à cet inconvénient, KELLNER place en D, entre l'amalgame et l'électrode K, une électrode L, dite secondaire, qui établit un court-circuit. L'anode B est par conséquent en communication avec le pôle positif, l'électrode K avec le pôle négatif et en même temps, par l'électrode secondaire L, avec l'amalgame, de sorte qu'on obtient un élément en court-circuit amalgame — lessive de soude — platine iridié, qui n'est pas employé pour l'accomplissement d'un travail extérieur, mais pour activer la dissolution du sodium contenu dans l'amalgame et dont l'action cesse dès que tout le métal alcalin est dissous.

On empêche ainsi que le mercure soit en partie oxydé en D. Les détails du dispositif de KELLNER sont rigoureusement tenus secrets, surtout en ce qui concerne la forme et l'arrangement des anodes et des cathodes. Comme on l'a déjà dit, on emploie actuellement pour la confection des deux électrodes le platine iridié.

Les nouveaux appareils de KELLNER contiendraient non pas deux compartiments, mais trois et se rapprocheraient beaucoup des dispositifs dont il sera ultérieurement question.

Les cellules sont juxtaposées par groupes (de cinq) et associées en quantité. Trois groupes forment un bloc de cellules indépendant.

La solution de chlorure de sodium circule à l'intérieur d'un bloc de cellules en traversant l'un après l'autre tous les compartiments anodiques et il en est de même pour la lessive de soude passant à travers tous les compartiments cathodiques.

Comme la solution saturée de sel, en traversant les 15 compartiments anodiques du bloc, perd beaucoup de sa teneur en chlorure

de sodium, il est nécessaire d'y ajouter constamment une nouvelle quantité de sel ; la lessive de soude primitivement très étendue s'enrichit jusqu'à 24 p. 100 en NaOH et elle est alors évaporée directement.

La teneur en chlore du gaz dégagé à l'anode s'élève à 97 p. 100 environ et le reste se compose d'un peu d'oxygène, qui s'est formé à l'anode, d'hydrogène, qui prend naissance sur le mercure, et d'une petite quantité d'air.

On maintient dans le compartiment anodique une pression un peu plus faible, ce qui se produit de la manière la plus simple par le siphonnement du chlore dans une chambre à chlorure de chaux établie à un niveau plus bas.

Une installation comme celle qui vient d'être décrite a été en activité pendant plusieurs années dans une usine d'expérimentation de KELLNER, à Golling, près Salzbourg.

Une plus grande installation, dont l'établissement dans cette même localité avait été projetée, n'a pas été réalisée par suite de difficultés techniques ; le procédé est cependant appliqué dans une fabrique de Bosnie, mais, à cause de défauts techniques, ici non plus il ne semble guère avoir quelque avenir. Dans les installations qui existent dans d'autres pays, on n'emploie que le mode de montage de KELLNER, en combinaison avec d'autres appareils.

KELLNER a en outre imaginé une série d'ingénieux appareils, mais qui, soit par suite de leur complication, soit par suite d'autres défauts, n'ont trouvé aucune application industrielle ; de ces appareils nous ne parlerons que d'un seul, duquel se rapproche beaucoup celui de RHODIN (p. 117), qui est en usage dans la pratique.

Appareil de Kellner avec cathode en mercure immobile.

Cet appareil⁴ se compose d'un bac A (fig. 67) destiné à contenir l'électrolyte et d'une auge B suspendue dans ce bac et munie dans son fond d'ouvertures *b* entourées des rebords *b'*, grâce auxquels la couche de mercure *c* couvrant le fond de l'auge et servant de cathode ne peut pas s'écouler par les ouvertures *b*.

⁴ Brevet allemand n° 80212.

L'anode D est disposée dans le bac A contenant l'électrolyte horizontalement ou verticalement, et dans ce dernier cas elle peut aussi par les ouvertures *b* pénétrer dans l'auge B.

Chacune des ouvertures de l'auge est recouverte par une cloche E

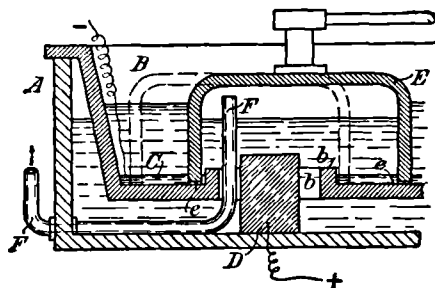


Fig. 67. — Appareil de Kollner avec cathode en mercure immobile.

en matière non conductrice, par exemple, en verre, en grès, en porcelaine, en ébonite, etc., dont le bord libre plonge dans le mercure et qui a une plus grande largeur que l'ouverture *b*, de façon que l'on puisse la faire mouvoir de côté et d'autre dans une cer-

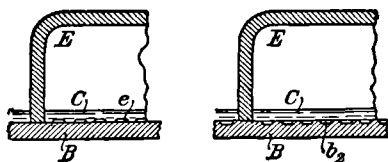


Fig. 68 et 69. — Différentes dispositions du fond du vase B de la figure 67.

taine mesure au-dessus de cette ouverture, ce mouvement étant d'ailleurs limité par le rebord *b'*. La cloche entoure, par conséquent, l'espace où a lieu la décomposition, lequel communique avec le bac A, et elle forme une cloison non conductrice du courant, entre cet espace et l'autre compartiment de l'auge B, qui est, au-dessus de la cathode en mercure C, rempli d'eau destinée à la décomposition de l'amalgame.

Pour que le mercure et l'amalgame formé dans l'espace où se produit la décomposition arrivent alternativement en contact avec l'électrolyte et l'eau qui se trouve en C sur le mercure, on fait mouvoir continuellement de côté et d'autre la cloche E, dans l'auge B. Pour que le mercure ne soit pas dérangé par le bord de

la cloche glissant sur le fond de l'auge, lors du déplacement de celle-là, on a ménagé, dans le bord de la cloche ou dans le fond de l'auge, des fentes ou entailles e ou b_2 (fig. 68 et 69).

Appareil de Rhodin.

L'appareil n'a pas été l'objet d'applications techniques sous la forme qui vient d'être décrite, mais sous celle que RHODIN¹ lui a donnée. Le dispositif de RHODIN ne se distingue de celui de KELLNER

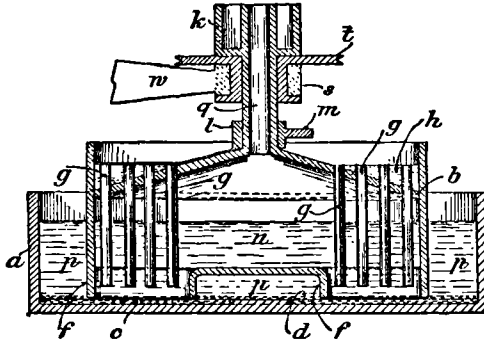


Fig. 70. — Appareil de Rhodin; coupe longitudinale.

que par quelques modifications de construction peu importantes, comme on va le voir d'après la description suivante.

L'appareil est représenté en coupe longitudinale par la figure 70; les figures 71 et 72 montrent, la première une vue supérieure du fond du vase intérieur, la seconde une vue supérieure du fond du vase extérieur.

L'appareil consiste en un vase a à fond plat, ouvert supérieurement, cylindrique ou d'une autre forme et fait avec une matière convenablement choisie. Comme le représente la figure 72, le fond est muni de nervures radiales c . A l'intérieur du vase a est disposé concentriquement un deuxième vase b , fait d'une matière analogue et dont le fond est muni de saillies creuses ou tubes f . Supérieurement, ce vase est fermé par un couvercle, qui, comme le montre la figure 70, peut ne former qu'une seule pièce avec le vase ou être fait d'une pièce séparée, fixée au vase. Par les ouvertures

ménagées dans le couvercle, on introduit une série d'anodes formées de baguettes *g*, en charbon ou autre matière ; ces baguettes, qui s'ajustent exactement dans les ouvertures qu'elles traversent,

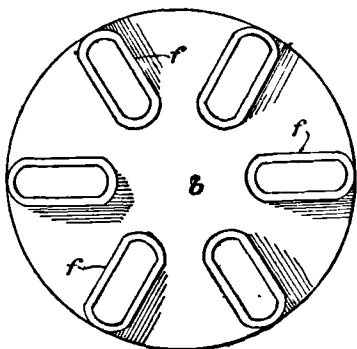


Fig. 71. — Appareil de Rhodin; vue supérieure du fond du vase intérieur.

descendent jusque dans les saillies creuses ou tubes *f*, mentionnées précédemment, sans que cependant elles arrivent à toucher la

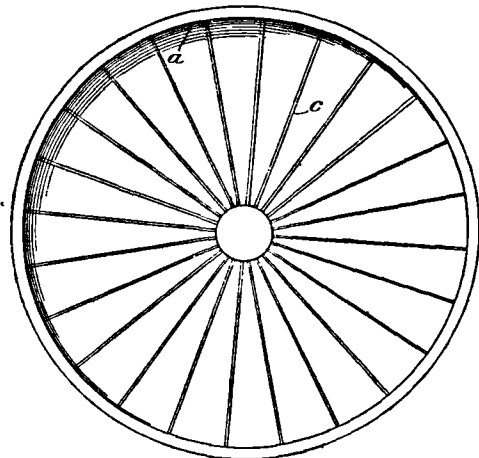


Fig. 72. — Appareil de Rhodin; vue supérieure du fond du vase extérieur.

couche de mercure *d*, qui, lorsque l'appareil est monté, ferme les ouvertures inférieures des tubes *f*.

Ces anodes sont mises en contact entre elles au moyen d'un

* Brevet allemand, n° 402774.

métal, par exemple, au moyen d'une couche de plomb *h*, que l'on coule dans un intervalle annulaire formé par le couvercle, où pénètrent les extrémités supérieures des anodes. Celles-ci, ainsi mises en communication conductrice, sont mises en contact avec un anneau métallique *l*, qui entoure un tube *q*, formant la prolongation du couvercle du vase *b*. L'anneau *l* est mis en contact avec la source du courant électrique au moyen du balai métallique *m*. La couche de mercure *d*, dans laquelle plongent les tubes *f* mentionnés précédemment, forme la fermeture entre la capacité intérieure du vase *b* et le vase extérieur *a*. Sur la couche de mercure, il y a dans le vase *a* une couche d'eau *p*, tandis que l'intérieur du deuxième vase *b* est rempli avec la solution de l'électrolyte, qui forme la couche *n*.

En outre, le deuxième vase *b* est pourvu d'un dispositif, à l'aide duquel il peut être mis en rotation lente, par exemple, d'un disque *t* fixé sur le tube *q*, dont le moyeu tourne dans le support *s*, soutenu par le bras *w*. Ce dernier empêche en même temps que le deuxième vase *b* touche le fond du premier vase *a*. Le tube *q* peut, à l'aide d'un liquide obturateur ou d'une autre disposition *k*, être mis en communication avec un système de tubes à gaz. Si le premier vase *a* est en fer, la matière la plus convenable pour la construction de ce vase, la couche de mercure est transformée en cathode par la communication du vase *a* avec le pôle négatif de la source d'électricité mentionnée précédemment.

Pendant le travail, le deuxième vase *b* est mis en rotation lente (tandis que dans l'appareil de KELLNER décrit en dernier lieu, c'est à un mouvement de va et vient que la cloche T est soumise; voy. p. 413).

Pendant ce temps, comme on l'a déjà dit, les tubes *f* agitent la couche de mercure *d*, que les nervures *c* du fond du vase extérieur empêchent cependant de participer à la rotation. L'amalgame formé sur le fond des intervalles laissés par les nervures est alors mélangé avec la majeure partie du mercure par les tubes *f* glissant sur la surface du mercure et par l'action de la diffusion, qui a lieu entre le mercure et l'amalgame. Ce dernier est ainsi mis en contact intime avec l'eau *p* qui le surnage et exposé à son action, et de cette façon on produit une dépolarisation plus ou

moins grande. De plus, le mercure est en même temps rendu apte à absorber sans interruption une plus grande quantité du cation. Le chlore séparé à l'intérieur du vase *b* est conduit par le tube *q* dans le lieu où il doit être employé. L'opération doit être faite à la température de 100° environ; on obtiendrait un effet utile de 95 p. 100 relativement à la consommation de courant; la tension nécessaire s'élève à 4 volts.

Appareil de Castner.

Comme on l'a déjà dit, les appareils de KELLNER pour la fabrication électrolytique du chlore et de la soude caustique n'ont pas pu trouver tels quels emploi dans la pratique. Nous allons maintenant décrire les appareils de CASTNER, qui, établis d'après le principe de ceux de KELLNER, sont employés avec succès dans un grand

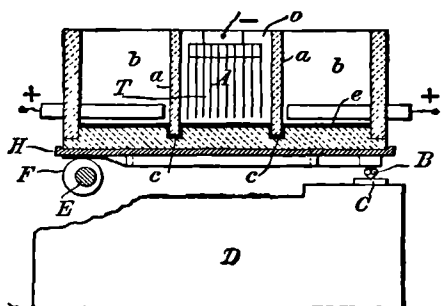


Fig. 73. — Appareil de Castner; coupe longitudinale.

nombre d'usines. Les plus grands appareils de cette sorte sont en possession de la CASTNER-KELLNER ALKALI COMPANY, à Runcorn, près Widnes.

Ces appareils ont été décrits dans le brevet allemand n° 77064. Un appareil de ce genre se compose d'une cellule A (fig. 73 et 74), faite de plaques d'ardoises s'engrenant l'une dans l'autre, par le moyen de rainures et de ressorts, et séparée par les cloisons *a* en trois compartiments, dont les deux extérieurs *b, b* fonctionnent comme compartiments anodiques et le moyen comme compartiment cathodique (avec la cathode T). Les cloisons *a, a* descendent

dans les rainures *c, c* du fond de la cellule, rainures au moyen desquelles est établie la communication entre les trois compartiments de la cellule. Sur le fond se trouve une couche de mercure *e*.

L'extrémité postérieure de l'appareil est supportée par le cou-teau *B*, reposant sur des plaques métalliques *C*, qui sont elles-mêmes établies sur une fondation *D*.

L'extrémité antérieure s'appuie sur l'excentrique *F*, supporté par l'arbre *E*. Cet excentrique s'applique contre la plaque métal-

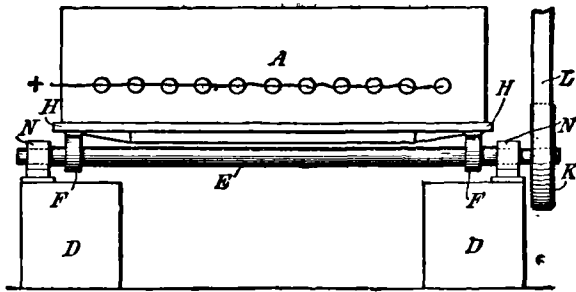


Fig. 74. — Appareil de Castner; vue extérieure suivant la largeur,

lique *H*. L'arbre *E* tourne dans les coussinets *N* et le mouvement est produit au moyen de la poulie *K* et de la courroie *L*.

La rotation de l'excentrique communique à la cellule un mouvement de bascule, par suite duquel le mercure et l'amalgame en passant sous les cloisons circulent alternativement entre les compartiments extérieurs et le compartiment moyen, et sont ainsi alternativement transformés en amalgame et en mercure.

Les anodes placées dans les deux compartiments extérieurs, lesquels sont remplis de solution de chlorure de sodium, sont formées de blocs de charbon massif; dans le compartiment moyen, se trouve au milieu d'une solution de soude caustique une cathode en fer.

La solution de chlorure de sodium circule sans interruption entre les deux compartiments extérieurs et les vases dans lesquels elle est saturée à nouveau.

Le chlore qui se dégage se rend, des différentes cellules dans un tuyau collecteur commun, avec lequel celles-ci sont mises en communication au moyen d'une fermeture hydraulique, afin que

le gaz sortant du tube abducteur, qui est avec la cellule animé d'un mouvement de bascule, puisse passer dans la conduite principale.

L'alcali de sodium, que le mouvement de bascule amène dans le compartiment moyen, devient ici l'anode et se décompose comme il a été dit précédemment. Afin d'empêcher l'oxydation du mercure, mentionnée à l'occasion de la description du dispositif de KELLNER, CASTNER indique différents moyens, parmi lesquels la disposition dont il vient d'être question a été seule adoptée par la grande industrie.

Dans les anciens appareils de CASTNER, le mouvement n'est pas produit au moyen de dispositifs de basculement, mais à l'aide d'appareils agitateurs ou de pompes. Comme ces dispositifs sont loin d'être aussi simples et aussi convenables que la cellule basculante de CASTNER, nous n'en dirons rien de plus.

D'après d'anciennes indications de CASTNER¹, la tension de décomposition s'élève à 4 volts, avec 570 ampères d'intensité de courant par cellule. Chaque cellule décompose par jour 28,25 kilogrammes de sel et produit 19,25 kilogrammes de soude caustique et 17,25 kilogrammes de chlore en vingt-quatre heures, avec une dépense de 3,5 chevaux indiquée. La solution de soude caustique produite (avec une richesse de 20 p. 100) fournit par évaporation une soude caustique très pure (avec un titre de 99,5 p. 100). Le chlore obtenu contient 95 à 97 p. 100 Cl, le reste est de l'hydrogène.

D'après CASTNER, l'usure des anodes en charbon serait très faible par suite de l'obstacle mis à la formation d'hypochlorites ; mais l'emploi de ces anodes a d'autres inconvénients, dont le principal est le suivant : Les particules de charbon qui se détachent des anodes tombent sur le mercure, salissent sa surface et le mettent hors de l'action du courant. Éliminer de temps en temps ces impuretés à l'aide d'un tamis n'est qu'un expédient très imparfait. L'emploi d'anodes en platine iridié est également ici le seul remède radical, malgré le prix élevé de ces anodes et la nécessité d'une haute densité de courant.

Du reste, le fonctionnement de la cellule est automatique et elle n'a besoin d'aucune surveillance spéciale.

¹ *Engineering and Mining Journal*, 1894, p. 270.

Appareils de Solvay et C^{ie}.

Outre CASTNER, SOLVAY et C^{ie}¹ ont aussi perfectionné les appareils de KELLNER.

D'après le brevet allemand n° 104 900, on ferait disparaître les inconvénients résultant de la nécessité, avec la circulation continue du mercure, de maintenir en mouvement ininterrompu de grandes quantités de ce métal et de l'élimination du mercure du comparti-

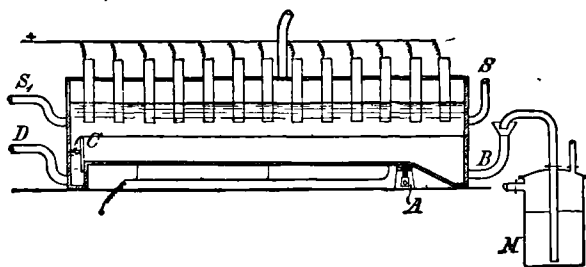


Fig. 75. — Appareil de Solvay; coupe longitudinale.

ment où a lieu la décomposition, lorsque la circulation vient à être arrêtée par une cause quelconque.

Le moyen employé pour obtenir ce résultat est basé sur ce fait connu, que la formation de l'amalgame a lieu principalement à la surface du mercure et que l'amalgame, par suite de son faible poids spécifique, tend toujours à se maintenir à la surface.

L'appareil est disposé de façon que la surface du mercure occupe une position horizontale et que l'amalgame puisse s'écouler à une des extrémités de l'appareil par un trop-plein disposé à peu près à la hauteur du niveau du mercure; la rentrée a lieu à l'extrémité opposée, dans une sorte de cavité qui sert en même temps de réservoir.

L'appareil (fig. 75 et 76) ne renferme aucun dispositif mécanique de mouvement et il consiste en un vase rectangulaire de dimensions quelconques.

Pour vider complètement l'appareil en vue de son nettoyage,

¹ Brevets allemands, n° 100560 et 104900.

on l'incline en le soulevant d'un côté à l'aide de la vis A ou on le munit d'un robinet dans le point le plus bas.

La rentrée du mercure régénéré a lieu en B ; l'amalgame s'écoule à l'extrémité opposée par un trop-plein C, réglable à volonté et qui est disposé de façon à ne laisser sortir que la couche superficielle d'amalgame riche. L'amalgame écoulé se rend par le tube ascendant D dans l'appareil à décomposition. Le manque de fluidité et

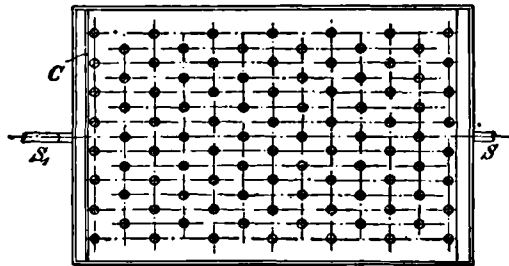


Fig. 76. — Appareil de Solvay; vue supérieure.

la mobilité difficile de l'amalgame n'opposeraient aucune difficulté à la circulation continue, parce que, même s'il vient à se produire de l'amalgame solide flottant à la surface du mercure, il peut être enlevé avec la plus grande facilité.

L'appareil de BRUNEL¹, qui repose sur le même principe de l'élimination de l'amalgame, est beaucoup plus compliqué et, avec un enrichissement plus grand de la couche d'amalgame, il ne devrait pas fonctionner régulièrement ; nous n'en dirons donc rien de plus.

Dans l'appareil de ARLT², l'amalgame enrichi est enlevé d'une façon continue, au moyen d'un racloir animé d'un mouvement de va et vient dans des coulisses, qui sont fermées par les parois frontales de l'espace où a lieu l'électrolyse.

L'amalgame enlevé sort de cet espace par des ouvertures ménagées entre les coulisses et les parois frontales. La simplicité de la construction de SOLVAY fait aussi défaut à ce dispositif.

SOLVAY et C¹^e, dans le brevet allemand n° 100 560, indiquent

¹ Brevet allemand, n° 96020.

² Brevet allemand, n° 90637.

également une méthode pour empêcher, lors de l'électrolyse de chlorures alcalins avec emploi de cathodes en mercure, la régénération secondaire de chlorure alcalin aux dépens du chlore entré en dissolution dans l'électrolyte et du métal alcalin devenu libre à la cathode, régénération qui se produit de façon continue, parce qu'il reste toujours du chlore en dissolution, et qui a pour conséquence une diminution assez sensible de l'effet utile.

Pour faire disparaître cet inconvénient, on sépare le liquide

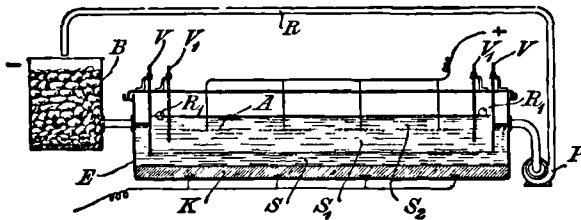


Fig. 77. — Appareil Solvay avec dispositif pour la circulation continue des liquides.

anodique de la cathode par une solution concentrée de l'électrolyte, qui agit en quelque sorte comme diaphragme et empêche le chlore d'arriver au contact du métal alcalin. Il y a donc au-dessus du mercure une couche de liquide saturé de sel, se trouvant par suite au maximum de densité ; ce liquide est surnagé par une couche beaucoup plus pauvre en sel et par suite d'une densité moindre. Dans cette couche se trouvent les anodes. Comme pendant l'électrolyse il ne se dégage pas de gaz sur le mercure, les deux couches demeurent facilement isolées.

Du liquide supérieur saturé de chlore, ce dernier ne pénètre pas non plus dans la solution inférieure concentrée ; par suite de cela, la régénération du chlorure alcalin reste impossible et le courant est entièrement utilisé. Cependant, comme lors de l'électrolyse la teneur en sel des deux solutions va toujours en diminuant, il faut prendre soin de les enrichir d'une façon ininterrompue.

La meilleure manière de procéder pour obtenir ce résultat est la suivante : On fait écouler les deux liquides continuellement, mais séparément, à une des extrémités de l'appareil et, après qu'ils ont été enrichis en sel, on les y fait rentrer par l'autre extrémité.

L'alimentation de chacune des couches liquides est réglée de façon que la différence de densité, qui doit exister entre elles, reste toujours la même.

SOLVAY indique pour l'application de ce procédé l'appareil représenté par les figures 77 et 78.

Dans ces figures, E est le vase à électrolyse, A les anodes, K la cathode en mercure, S la solution de sel concentrée, S₁ la solution plus faible et S₂ la solution faible saturée de chlore.

Dans la figure 77, il y a, entre les parois frontales, à chaque

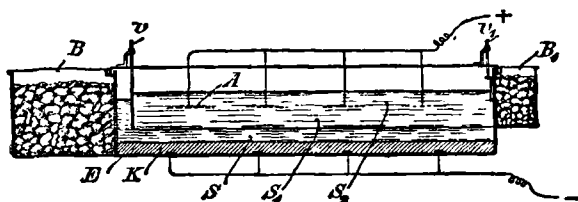


Fig. 78. — Appareil Solvay; autre disposition.

extrémité du vase E, et les anodes voisines deux cloisons protectrices V et V₁, placées à une certaine distance l'une de l'autre. Les cloisons internes V, plongent jusqu'au-dessous du plan des anodes et les cloisons externes V jusqu'au-dessous des internes. Les espaces entre les cloisons V et les parois frontales du vase communiquent entre eux par la conduite tubulaire R, dans laquelle sont intercalés à une extrémité de E une pompe P, à l'autre extrémité un bac B rempli de sel. Les espaces compris entre les cloisons V et V₁ sont, d'une manière analogue, mis en communication à un niveau plus élevé que ne l'indiquent les orifices R₁. Les cloisons séparent, par conséquent, le contenu liquide du vase E en trois couches S, S₁ et S₂, dont S et S₁ se trouvent en circulation continue et de cette façon se resalent en dehors du vase, l'apport du sel étant réglé de façon que S reçoive et conserve une densité plus grande que S₁. La couche S₂ reste au repos.

La figure 78 représente un dispositif dans lequel il est fait abstraction de la circulation. Le vase E communique à son extrémité gauche par un certain nombre d'ouvertures avec un grand bac à sel B et à son extrémité droite, à un niveau plus élevé, avec

un autre bac à sel A plus petit, au moyen d'une ouverture qui peut être réglée à l'aide de V_1 . Devant les ouvertures du bac B, à une certaine distance, plonge dans le vase E une cloison protectrice v qui descend jusqu'au-dessous de l'ouverture du bac B_1 . Grâce à cette disposition, il se maintient spontanément sur le mercure une couche S, qui, absorbant une quantité plus grande du sel du bac B, est plus concentrée que la couche S_1 .

En combinant la disposition qui vient d'être décrite pour la circulation des deux solutions salées de densités différentes avec le dispositif décrit page 123, dans lequel s'écoule d'une façon continue la couche d'amalgame produite à la surface du mercure pendant l'électrolyse, on devrait arriver à un mode de travail très rationnel, en admettant que la couche d'amalgame peu fluide s'écoule réellement comme il vient d'être indiqué d'une façon uniforme et ne stagne pas près de l'orifice de sortie.

Appareils de Stormer.

Dans l'appareil indiqué par F. STÖRMER¹ pour l'électrolyse des solutions salées, la couche de mercure superficielle riche en amalgame n'est pas éloignée du champ de l'électrolyte par un moyen quelconque, comme nous l'avons vu dans les appareils décrits en dernier lieu, mais une mince couche d'amalgame *riche* doit être maintenue *en repos* à la surface, tandis que la masse principale du mercure *pauvre en amalgame* est *mise en mouvement*. La force d'absorption de la couche inférieure pauvre en amalgame pour le métal alcalin serait ainsi accrue, tandis qu'en même temps la tendance à la décomposition secondaire de l'eau de l'électrolyte par le métal alcalin seulement accumulé dans la couche inférieure très mince du mercure serait considérablement diminuée. STÖRMER emploie pour la mise en pratique de son procédé une plaque perforée ou une toile métallique plongée dans le mercure, qui est maintenue en mouvement sans toucher à la surface du mercure. L'exactitude de la théorie qui vient d'être développée est confirmée par ce fait que, dès que la plaque mentionnée plus haut est au repos, un dégagement de gaz se produit à la surface de la cathode.

¹ Brevet allemand, n° 89902.

De ce qui vient d'être dit, il est aisé de conclure que les procédés travaillant avec les appareils simples méritent la préférence sur ceux dans lesquels la surface cathodique riche en amalgame ou la cathode tout entière est éloignée aussi rapidement que possible et d'une façon continue du domaine de l'électrolyte, abstraction faite de ce qu'il devrait être difficile de maintenir complètement en repos la couche supérieure riche en amalgame, pendant que la couche inférieure est agitée.

STÖRMER⁴ a également indiqué une disposition convenable pour réunir ensemble les bulles de chlore disséminées, séparées à l'anode, lors de l'électrolyse des chlorures alcalins. Ainsi, lorsqu'on emploie des courants intenses, le chlore se dégage d'une façon si tumultueuse que l'électrolyte est fortement agité et offre l'aspect d'une écume blanche, le gaz se disséminant en très fines bulles dans le liquide.

Le mouvement intense du liquide pousse le chlore vers le pôle réducteur et il se recombine avec l'ion qui s'y était déjà séparé, abstraction faite de ce qu'un mouvement intense de l'électrolyte, surtout dans le procédé de STÖRMER, par exemple, doit être évité, parce qu'il est indispensable dans ce procédé que la couche supérieure de mercure riche en amalgame soit maintenue en repos aussi complètement que possible.

STÖRMER laisse les fines bulles de gaz chlore se rassembler sous l'influence de l'attraction de grandes surfaces gazeuses et de leur contact répété avec celles-ci, et il les laisse ensuite se dégager de l'appareil sous forme de grosses bulles, de sorte qu'avec ce dispositif, on obtient aussi, en employant des courants intenses, un bon rendement en alcali.

La figure 79 représente en coupe verticale un appareil construit dans ce but.

A est l'anode et B la cathode en mercure. Au-dessus de l'anode sont disposées les unes au-dessus des autres plusieurs boîtes plates K, K₁, K₂, qui communiquent entre elles au moyen d'ouvertures O, ménagées alternativement à droite et à gauche et offrant sur un de leurs angles un rebord R dirigé par en bas.

⁴ Brevet allemand, n° 107502.

Les fines bulles de gaz se dégagent au pôle supérieur se rassemblent immédiatement en partie en C au-dessous du couvercle de la première boîte K ; ce qui ici n'est pas séparé passe par l'ouverture O, au-dessous du couvercle de la seconde boîte K₁, où il se produit une réunion des bulles gazeuses comme dans la boîte précédente K ; ce qui, ici encore, ne s'est pas séparé passe dans une autre boîte, et ainsi de suite jusqu'à réunion complète des fines bulles du gaz, qui se dégage alors de l'électrolyte en grosses bulles et sort de l'appareil par l'ouverture P, de sorte

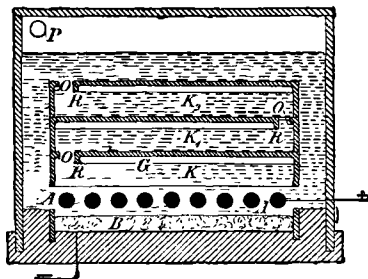


Fig. 79. — Appareil de Störmer.

qu'il ne peut plus se disséminer dans le liquide et agiter ce dernier.

Comme, dans l'établissement d'appareils travaillant avec cathode en mercure, la dépense nécessitée par le prix élevé de ce métal joue un rôle très important, SINDING LARSEN cherche à diminuer la consommation de mercure, en mettant à profit la propriété que possède l'amalgame d'adhérer très facilement en couche mince à une surface métallique recouverte d'un enduit d'amalgame. Un tambour en tôle tournant autour d'un axe horizontal et muni d'un enduit d'amalgame est établi dans une boîte le renfermant et contenant le liquide décomposant, de façon qu'il se meuve dans la cathode en mercure contenue dans un bassin établi dans la boîte, tandis que la solution salée est renfermée dans un vase, qui latéralement pénètre à l'intérieur du tambour et est muni d'une ouverture tournée par en bas, dont le bord plonge dans le mercure, et au-dessus de cette ouverture est disposée l'anode. Lorsque le cylindre en tôle est mis en rotation et que le courant est fermé, le sodium mis en liberté lors de la décomposition est absorbé par le mercure, l'amalgame adhère au tambour et pendant la rotation de ce dernier il est mis en contact avec l'eau de la boîte, qui décompose l'amalgame, après quoi le mercure régénéré coule dans le bassin.

Une nouvelle modification de ce dispositif¹ ne rend pas plus

¹ Brevet allemand, n° 83539.

simple l'appareil, compliqué par lui-même, et ne saurait guère favoriser son emploi dans la pratique.

Appareil de la fabrique de produits chimiques Electron.

L'appareil pour la séparation du mercure de l'amalgame alcalin,

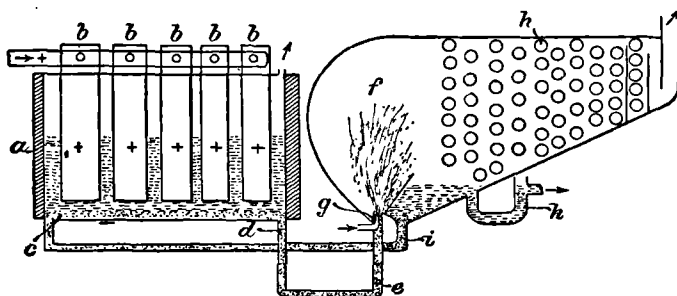


Fig. 80. — Appareil de la fabrique Electron.

imaginé par la FABRIQUE DE PRODUITS CHIMIQUES ELECTRON¹, semble avoir une importance pratique.

Dans cet appareil, l'amalgame obtenu lors de l'électrolyse des

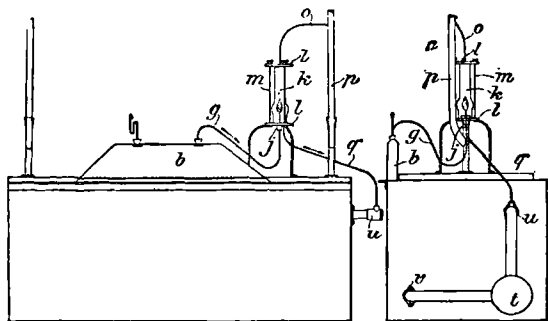


Fig. 81 et 82. — Appareil de la Société suisse de l'industrie électrochimique; vues suivant la longueur et la largeur.

chlorures alcalins est, après avoir été finement pulvérisé, mis en contact avec le liquide décomposant. Dans la figure 80, *a* est le vase à électrolyse, dans lequel plongent les anodes *b*; *c* est la cathode en mercure. Celle-ci communique, au moyen du tube *d*

¹ Brevet allemand, n° 99958.

avec le récipient *f*. Dans l'extrémité supérieure du tube *e* débouche une buse à vapeur ou à air *g*, qui pulvérise en *f* l'amalgame passant de *a* en *f*. Les produits de la réaction, condensés par les tubes réfrigérants *h*, se rassemblent dans le récipient *f*. Le mercure qui se trouve au-dessous retourne par le tube *i* dans le vase à électrolyse *a*, tandis que l'alcali caustique coule dans le vase collecteur *k*, ou si l'on emploie de l'air sec il est retiré périodiquement sous forme d'oxyde du récipient où a lieu la réaction. Comme on le voit, l'appareil permet un travail continu.

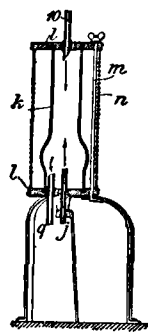


Fig. 83. — Appareil de la Société de l'industrie électrochimique; cloche à hydrogène et appareil pour sa combustion.

Nous mentionnerons aussi, comme se rattachant à l'électrolyse des solutions salines, surtout de celles des chlorures alcalins, un appareil, qui a pour but la décomposition des produits secondaires d'oxydation qui se forment dans ces processus. Nous voulons parler de l'appareil imaginé par la SOCIÉTÉ ANONYME SUISSE DE L'INDUSTRIE ÉLECTROCHIMIQUE LA VOLTA¹, de Genève.

Une cloche collectrice *b* (fig. 81 à 83) est reliée à un ou plusieurs appareils électrolytiques d'espèce quelconque, dans le cas présent, avec le système OUTHENIN-CHALANDRE (voy. p. 107); cette cloche, qui est destinée à recueillir l'hydrogène se dégageant de ces appareils, communique par le tube *g* avec le brûleur *j*, disposé dans une capacité close à parois de verre *k*. Celle-ci offre une forme analogue à celle d'un verre de lampe, mais elle est fermée en haut et en bas par deux plaques *l*, qui sont réunies entre elles à l'aide des baguettes *m*; une toile métallique *n* entoure le tout. A la partie supérieure du verre de lampe est fixé un tube *o*, qui débouche dans un autre tube *p*, par lequel sort le chlore gazeux se dégageant du compartiment anodique. De la plaque inférieure *l* du brûleur, un tube *q* entraîne l'acide chlorhydrique, qui se forme par la combustion de l'hydrogène ayant lieu en présence du chlore. Le tube *q* débouche en *u*, dans un des tubes de circulation du liquide anodique.

L'appareil décrit fonctionne comme il suit :

Le tube *g* est muni d'un robinet quelconque, que l'on ouvre pour mettre l'appareil en marche. Le gaz hydrogène contenu dans la cloche *b* se dégage et brûle en se mélangeant avec le chlore s'échappant par le tube *p* du compartiment anodique.

A l'aide du robinet dont *g* est muni, on règle le dégagement de l'hydrogène de façon que l'acide chlorhydrique produit annihile complètement les réactions secondaires.

L'acide chlorhydrique formé se dégage par le tube *q*, et se mélange en *u* avec le liquide anodique, qui à l'aide d'une pompe *t* est aspiré de l'appareil électrolytique, pour être ensuite retourné dans ce dernier.

Comme on le sait, la production de l'hydrogène dans l'appareil électrolytique est variable et la pression du gaz dans la cloche règle le quantum de la combustion au brûleur et par conséquent celui de l'acide chlorhydrique produit. L'appareil se règle donc de lui-même dans certaines limites.

Au lieu de n'employer pour chaque appareil électrolytique qu'un appareil à acide chlorhydrique, on peut faire communiquer un seul appareil pour la production de l'acide chlorhydrique avec plusieurs appareils à électrolyse.

Préparation du chlore par électrolyse des chlorures à l'état fondu.

L'électrolyse des chlorures alcalins a déjà été pratiquée dans la première moitié du siècle dernier, mais tous les travaux entrepris avec les moyens primitifs dont on disposait dans ce temps, n'avaient pour objet que la préparation des métaux alcalins et le chlore, qui ici offre pour nous le plus d'intérêt, n'était obtenu que comme produit secondaire.

Une grande partie des procédés imaginés dans ces derniers temps, pour l'électrolyse des chlorures alcalins fondus, a aussi pour but l'obtention des métaux alcalins. La disposition, ainsi que les dimensions des appareils construits pour cela sont naturellement telles que la préparation du chlore sur une grande échelle ne peut pas être combinée avec celle des métaux en question.

C'est pour cela que nous ne parlerons ici que des procédés ou

appareils, dans lesquels le sodium ne se trouve que passagèrement à l'état métallique (généralement sous forme d'alliage) et est ensuite transformé en soude caustique.

L'électrolyse des chlorures alcalins fondus, en vue de la préparation du chlore, d'une part, et la transformation immédiate du métal alcalin en alcali caustique, d'autre part, offrait de nombreuses difficultés techniques.

HULIN⁴ a décrit de la manière suivante, dans une conférence faite dans une des séances du Congrès international de chimie, les moyens qui ont été employés pour faire disparaître ces difficultés :

On a essayé de mettre aussi à profit, pour l'électrolyse des chlorures alcalins, une observation faite lors de la décomposition électrolytique de la cryolithe.

Lorsqu'on électrolyse la cryolithe (fluorure d'aluminium et de sodium, Na^3AlF^6) en se servant d'une cathode en charbon, on n'obtient que de l'aluminium, parce que la tension de décomposition du fluorure d'aluminium est plus faible que celle du fluorure de sodium, qui constitue également un élément de la cryolithe. Mais si, sur le fond du vase à électrolyse, on met un peu de plomb en contact avec la cathode en charbon, il se sépare un alliage de sodium et de plomb. La tension de décomposition du fluorure de sodium est donc diminuée, parce que le sodium peut se dissoudre dans le plomb.

Cette observation conduisit à pratiquer aussi l'électrolyse des chlorures alcalins en employant des cathodes en plomb, pour obtenir, d'une part, du chlore pur et, d'autre part, un alliage de plomb et de sodium (ou de potassium), qui avec de l'eau donne de la soude (ou de la potasse) caustique pure. Au début, on rencontra de grandes difficultés techniques pour la mise en pratique du procédé. Le plomb, au bout de quelque temps, se recouvrait d'une couche d'un alliage très riche en sodium, qui même par agitation ne se mêlait pas avec le plomb, mais se séparait de l'autre métal et brûlait à la surface. Une partie de l'alcali se dissolvait aussi à l'état de sous-chlorure dans la masse fondue et arrivait

⁴ *Zeitschrift für angewandte Chemie* 1898, p. 159.

ainsi aux anodes, où il se combinait avec le chlore et produisait une forte élévation de température, qui donnait lieu à une sorte d'ébullition. L'anode n'était plus mouillée par la masse fondue et de temps en temps le courant était interrompu. En outre, on voyait fréquemment se produire une émission de lumière, qui doit trouver son explication dans la formation d'une enveloppe gazeuse autour de l'anode, à cause de la grande densité de courant qui règne à cette électrode. La tension s'y élève à 30 volts, et il se forme un arc voltaïque entre l'anode et le plomb.

Pour empêcher ce phénomène de se produire, on peut diminuer la tension en mettant pour un moment les électrodes en court circuit au moyen d'un conducteur métallique, ou bien en retirant l'anode du bain pendant quelques instants. Cela n'est pas naturellement un remède qui aurait pu rendre le procédé industriellement applicable.

Il se produisait encore un autre inconvénient, consistant en la décomposition de la substance isolante des parois du creuset, ce qui amenait très promptement la transformation du bain en une bouillie d'amiante et de chlorure plus ou moins épaisse. Mais les perfectionnements, que dans ces derniers temps on a fait subir au procédé, ont fait disparaître tous ces inconvénients.

Pour obtenir la séparation d'un alliage homogène de plomb et de sodium, qui est plus lourd que l'électrolyte, on plonge dans la masse fondue à côté des anodes en charbon, des boîtes en charbon ou en une matière difficilement fusible, dans lesquelles on place le plomb. Un peu de chlorure de plomb est dissous dans le chlorure de sodium. Les boîtes contenant le plomb sont reliées aux anodes, de façon qu'une partie du courant traverse ces dernières, ce qui provoque le dégagement du chlore. Une partie exactement réglable du courant est dérivée de telle sorte que le plomb qui se trouve dans les boîtes sert d'anode et fait qu'il se forme et se dissout dans le chlorure de sodium fondu autant de chlorure de plomb qu'il en est décomposé par le courant. Le plomb qui se trouve sur le fond du creuset sert de cathode.

Comme, lors de l'électrolyse du chlorure de sodium contenant du chlorure de plomb, il se sépare toujours un alliage de plomb et de sodium, qui est plus lourd que la masse fondue, il est néces-

saire de recouvrir les parois du vase de fusion en fer d'une matière isolante, ce qui est d'autant plus difficile qu'il était très malaisé de découvrir une pareille matière, répondant avec cela à toutes exigences.

Dans les expériences effectuées sur une grande échelle, on a employé, d'après HULIN, un courant avec une tension de régime de 7 volts et une densité de courant de 7 500 ampères environ par mètre carré; 12 p. 100 du courant servaient pour la décomposition du chlorure de plomb. On obtenait par cheval-heure 81 grammes de chlore pur et 54 grammes de sodium sous forme d'alliage avec le plomb.

Cet alliage contient environ 20 à 25 p. 100 de sodium; il est très cassant et offre une couleur grise; suivant sa teneur et le mode de préparation, il a une cassure conchoïdale ou grenue et est généralement cristallin. Son poids spécifique est égal à 3-3,3. Les alliages avec 30 p. 100 de sodium et plus, s'enflamment spontanément à l'air. Pour transformer le sodium de l'alliage en soude caustique, on traite, d'après le principe du contre-courant, les alliages frais par les solutions concentrées et les alliages presque épuisés avec de l'eau pure. On évite ainsi l'action trop tumultueuse de l'eau pure sur les alliages riches en sodium et l'on obtient directement, sans évaporation, des solutions avec 750 à 800 gr. de soude caustique par litre. La lixiviation étant réglée avec soin, les solutions ne contiennent pas de plomb et elles sont même exemptes de chlore, de sulfate et de sulfure; on n'y trouverait qu'une trace de manganèse. Après la lixiviation, le plomb sert de nouveau comme cathode. La perte en plomb est inférieure à 0,5 p. 100; la perte en chlorure de sodium par volatilisation, ne s'élèverait qu'à 4 p. 100.

Appareil de Hulin.

L'appareil primitif de HULIN¹ offre les dispositions suivantes : A (fig. 84) est le creuset de fusion en fer, où a lieu l'électrolyse; il est placé dans un fourneau. B est le bain de chlorure de sodium

¹ Brevet allemand, n° 79435.

fondu et C un ajutage pour la sortie du chlore mis en liberté. Le couvercle D est fait d'une matière réfractaire et par les ouvertures dont il est muni passent les électrodes, en s'y adaptant aussi exactement que possible. E est un tube pour écouler l'alliage formé, F le dispositif de fermeture de ce tube et G un vase collecteur. H est une large tubulure latérale, dont l'ouverture inférieure se trouve

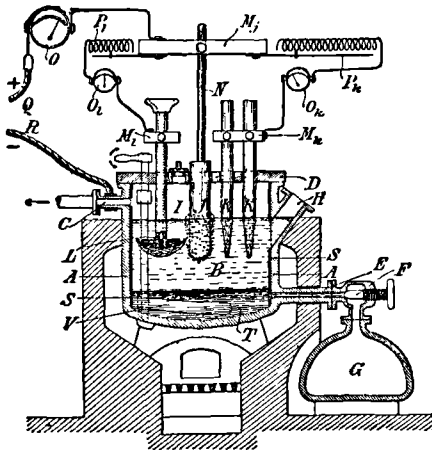


Fig. 84. — Appareil de Hulin pour l'électrolyse des chlorures alcalins fondus.

entièrement dans le bain, de façon que le sel alcalin puisse être introduit sans ouverture de la chambre I contenant le chlore, par conséquent sans perte de gaz et sans odeur désagréable. J est l'anode en charbon ; celle-ci peut, si c'est nécessaire, être suspendue à une tige métallique N ; K, K sont deux tiges de fer formant les anodes. L est un support anodique en charbon avec le godet contenant le métal

lourd fondu, lequel peut être introduit par le canal qui se trouve dans l'axe de l'anode, canal qui est évasé supérieurement et terminé inférieurement par deux orifices latéraux, par lesquels le métal tombe dans le godet. *Mj*, *Mk* et *Ml* sont des supports métalliques pour les anodes. Ils servent pour amener le courant après sa division et ils sont munis d'une vis de pression qui établit la fermeture du courant et à l'aide de laquelle les anodes peuvent être remontées ou descendues à volonté.

Les ampèremètres *O*, *Ok* et *Ol* servent pour le contrôle des trois anodes, pendant que, en vue de la distribution du courant dans les anodes, les ampèremètres et les anodes sont reliés à des résistances réglables *Pk* et *Pl*.

Q et *R* sont les deux conducteurs principaux venant de la source électrique ; l'un, le conducteur négatif *R*, est en communication avec le creuset formant la cathode.

Le creuset était aussi muni autrefois intérieurement d'un revê-

tement S en magnésie; T est l'alliage de plomb avec le métal alcalin; V est un agitateur ordinairement en fer, qui maintient l'alliage homogène pendant l'électrolyse.

La description, donnée de cet appareil dans le brevet allemand n° 79435, indique comme but principal du dispositif la préparation d'alliages métalliques (et aussi de métaux lourds).

Appareil de Vautin.

L'appareil imaginé par CL.-TH. J.-VAUTIN pour l'électrolyse des alcalis fondus ressemble beaucoup à celui qui vient d'être décrit. VAUTIN se sert d'une chaudière A (fig. 85) en acier, qui dans sa partie cylindrique est protégée par un revêtement de magnésie, descendant jusqu'au-dessous de la surface du plomb fondu servant de cathode. Dans la figure 85, H est l'anode consistant en une baguette de charbon; celle-ci est entourée d'un tube réfractaire K, qui sert

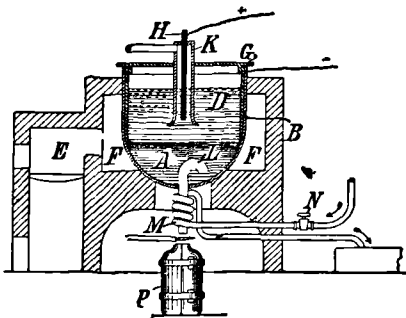


Fig. 85. — Appareil de Vautin pour l'électrolyse des chlorures alcalins fondus.

pour le dégagement du chlore mis en liberté. Le tube de vidange L, traversant le fond de la chaudière B et recourbé supérieurement en forme de siphon, est en dehors de B entouré par les enroulements spiraliformes d'un tube M, qui est traversé par un liquide réfrigérant, dont l'afflux peut être réglé par un robinet N. Au-dessus de la cathode formée de plomb fondu, se trouve, également à l'état fondu, le chlorure alcalin à électrolyser.

Le métal alcalin résultant de l'électrolyse s'allie avec le plomb, comme dans le procédé HULIN. L'alliage produit peut, si en fermant le robinet N on supprime l'arrivée du liquide réfrigérant, être évacué sans obstacle de la chaudière B, moins la portion qui se trouve au-dessous de l'orifice du tube de vidange. Mais si pendant que l'alliage s'écoule, on ouvre graduellement le robinet N et si par suite on refroidit peu à peu le tube L, le métal liquide se solidifie à l'intérieur de ce tube, de sorte que l'écoulement de

l'alliage contenu dans la chaudière devient de plus en plus lent et peut même être finalement arrêté tout à fait.

L'alliage sortant de la chaudière peut être recueilli dans un moule P. Pour empêcher l'oxydation, on peut se servir d'un jet de

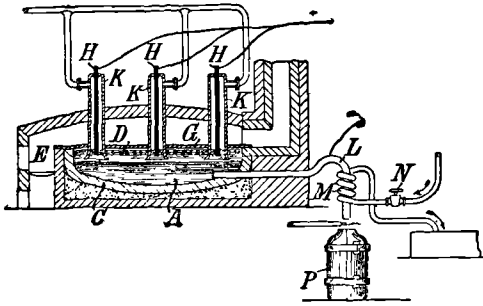


Fig. 86. — Autre disposition de l'appareil de Vautin pour l'électrolyse des chlorures alcalins fondus; coupe longitudinale.

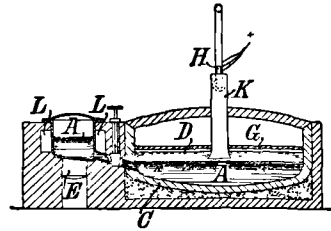


Fig. 87. — Appareil de Vautin; coupe transversale.

gaz réducteur ou neutre, que l'on fait arriver entre l'orifice inférieur du tube de vidange L et l'ouverture du flacon P.

Les figures 86 et 87 représentent le four à réverbère C, qui est employé dans les grandes installations à la place de la chaudière B; ce four est pourvu de nombreuses anodes H passant à travers sa voûte et il est en communication avec la chaudière A, chauffée par le foyer à grille E et dans laquelle on fond le plomb qui doit servir de cathode. Une plaque G, couvrant le laboratoire C, sert à empêcher la volatilisation de l'électrolyte. Dans les expériences effectuées sur une grande échelle à Modane (Savoie) par VAUTIN, on envoya, d'après KERSHAW¹, un courant de 2000 ampères et 32 volts dans 4 creusets chargés de chlorure de sodium et de chlorure de plomb. La force électro-motrice était de 7 volts et 2400 ampères par mètre carré. Le cheval électrique fournirait par jour 1,85 kilogramme de chlore et 1,24 kilogramme de sodium.

La haute tension nécessaire et la perte en sodium doivent être la cause pour laquelle le procédé n'a pu jusqu'à présent entrer dans la pratique; nous ne l'avons mentionné que parce qu'il nous conduit aux appareils de ACKER, qui offrent une grande importance industrielle.

¹ *Engineering and Mining Journal*, t. LXVII, p. 495 et 676.

Appareils de Acker.

L'appareil de CH.-E. ACKER¹, dont il existe plusieurs modifications, est employé à Niagara Falls pour l'électrolyse du chlorure de sodium fondu. Il est, dans ce qu'il a d'essentiel, basé sur ce fait, que la force vive de la vapeur, employée comme dans l'appareil de VAUTIN, pour l'oxydation du métal alcalin, établit en même temps une circulation de l'alliage de plomb riche en métal alcalin entre les deux extrémités opposées de l'appareil. Afin d'utiliser pour le processus la chaleur de combinaison mise en liberté lors de la formation de l'alcali caustique, la partie du système de canaux dans laquelle a surtout lieu la production de cet alcali est en outre disposée, dans le voisinage immédiat du laboratoire du four électrique servant pour la production de l'alliage avec le métal alcalin, de façon que la chaleur de combinaison soit amenée directement à l'intérieur du four.

La disposition de l'appareil est mise en évidence par les figures 88 à 91, empruntées au brevet allemand n° 117058. La figure 88 est une coupe longitudinale et verticale à travers l'appareil; la figure 89 est une coupe transversale suivant la ligne A-A de la figure 88, mais dans laquelle certaines parties de l'appareil ont été supprimées; la figure 90 est une section suivant la ligne B-B de la figure 88; enfin la figure 91 représente une vue supérieure d'une partie du four et d'une anode, avec le couvercle de l'ouverture par laquelle passe l'anode.

Les mêmes nombres désignent les mêmes parties.

1 est un four électrique, qui peut avoir une forme quelconque. Les parois 2 du four sont formées d'une matière basique, de

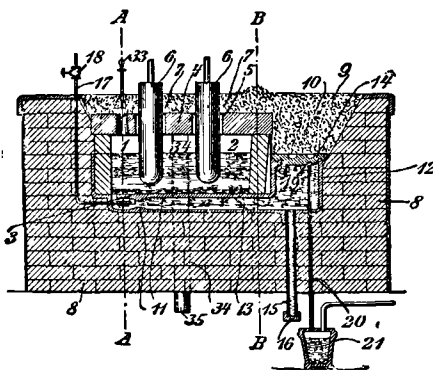


Fig. 88. — Appareil de Acker pour l'électrolyse des chlorures alcalins fondus coupe longitudinale.

¹ Brevets allemands, n° 117358, 118049 et 119361.

magnésie, par exemple, et elles reposent sur une sole 3, qui est en fer ou en acier.

Le four est fermé supérieurement par un couvercle 4, en argile réfractaire, qui est la matière la plus convenable pour sa confection. Ce couvercle repose sur les parois 2 et il est muni d'ouvertures 5, par lesquelles passent les anodes 6; celles-ci sont en charbon. Les ouvertures 5 ont un diamètre plus grand que les anodes et elles sont fermées, dans la partie annulaire non remplie par les anodes, au moyen de couvercles particuliers 7, qui sont faits de deux

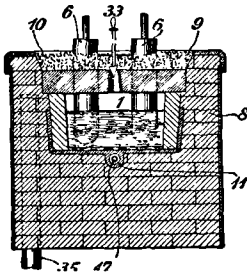


Fig. 89. — Appareil de Acker; coupe transversale suivant A-A (fig. 88).

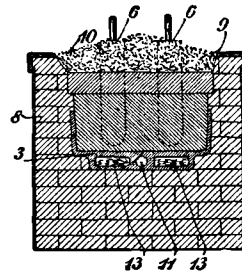


Fig. 90. — Appareil de Acker; coupe transversale suivant B-B (fig. 88).

pièces en forme de demi-anneaux et entourent étroitement les anodes.

Dans la maçonnerie 8 du four est ménagée, au-dessus du couvercle, une excavation 9, qui est remplie d'une épaisse couche de sel 10.

Au-dessous de la sole 3, se trouve près d'une des parois latérales du four une rigole 11, qui est en communication avec l'intérieur du four. Cette rigole est coulée d'une seule pièce avec la sole 3.

La rigole 11 s'étend jusqu'à la partie inférieure d'un vase 12, qui peut également être venue du même jet avec la rigole et la sole.

La partie inférieure du vase 12 est mise en communication par les canaux 13 avec l'extrémité de l'intérieur du four 1, opposée au point de départ de la rigole 11. Comme le montre la figure 90, les canaux 13 sont disposés de chaque côté de la rigole 11.

Un couvercle mobile 14 ferme supérieurement le vase 12. L'ex-

cavation 9 mentionnée plus haut s'étend jusqu'au couvercle 14.

Un tube 15, partant de l'extrémité inférieure du vase 12, traverse la maçonnerie et débouche à l'extérieur; il est muni d'un dispositif au moyen duquel on peut régler l'écoulement du contenu du vase 12. Le dispositif employé pour cela, dans l'appareil représenté par le dessin, consiste en un capuchon 16, appliqué sur l'extrémité libre du tube.

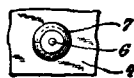


Fig. 91. — Appareil de Acker; vue supérieure d'une partie du four.

Le tube 15 est l'extrémité polaire négative du four; 17 désigne un tuyau de vapeur, muni d'un robinet de réglage et pénétrant dans la rigole 11, près de l'extrémité qui est en communication avec le four 1. Il est convenable de munir la rigole 11, près du joint par où pénètre la vapeur, d'un étranglement, afin d'obtenir un effet analogue à celui d'un injecteur.

Sur le côté inférieur du couvercle 14 du vase 12, se trouve une excavation 19. De cette excavation 19, part un tube en fer ou en acier, qui traversant de haut en bas la maçonnerie du four vient déboucher, en dehors de celui-ci, dans un vase 21.

Un obturateur 33, qui s'adapte dans un trou du couvercle 4 et est muni d'une poignée, faisant saillie au-dessus de la couche de sel 10, peut servir pour faire couler directement du sel dans le four.

De la partie supérieure de l'intérieur du four 1, un canal 34 traverse la maçonnerie et se relie à un autre tube 35.

L'excavation 9 doit toujours contenir une quantité suffisante de sel, pour que les couvercles 4 et 14 ferment bien hermétiquement.

Pour mettre l'appareil en marche, il faut commencer par verser du plomb fondu, par une des ouvertures anodiques 5, en quantité suffisante pour remplir la rigole 11 et couvrir la sole 3. Dans ce but, on enlève naturellement pour un temps une des anodes et son couvercle 7.

Immédiatement après cela, on peut ajouter le sel fondu; par exemple, du chlorure de sodium, de la même manière que le plomb. On remet ensuite en place l'anode avec son couvercle et l'on ferme le courant électrique.

Lorsque l'opération est en marche, on ajoute le sel de la manière qui semble la plus convenable.

Le sel est décomposé par l'action du courant électrique, et il se forme un alliage de plomb et de sodium. La vapeur sous pression se dégageant du tube 17 donne lieu à une vive circulation entre la rigole 11 et le vase 12. Pendant son passage à travers la rigole 11, la vapeur est décomposée par le sodium contenu dans

l'alliage, et il se forme alors de la soude caustique et de l'hydrogène, tandis qu'en même temps l'alliage devient plus pauvre en métal léger.

La soude caustique, l'alliage pauvre en sodium et l'hydrogène coulent par la rigole 11 dans le vase 12, où a lieu leur séparation. L'alliage pauvre en métal léger ou le plomb passent du vase 12, par la rigole 13, dans l'intérieur

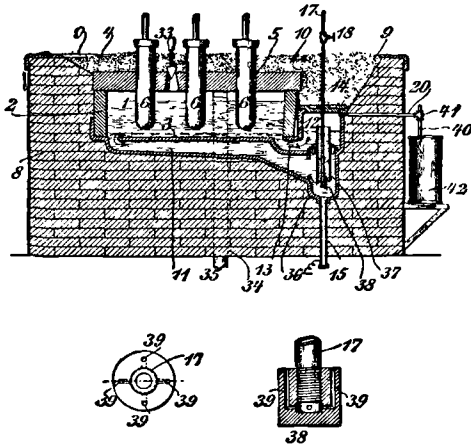


Fig. 92 à 94. — Modification de l'appareil de Acker.

du four 1, où l'alliage ou le plomb sert de nouveau de cathode et absorbe du sodium. Du vase 12, l'hydrogène se dégage par le tube 20 dans le vase 21. La soude caustique coule aussi dans le vase 21.

Comme on l'a déjà dit, le contenu du four peut à tout moment être évacué par le tube 15.

Afin de faciliter la séparation entre l'alliage de plomb pauvre en sodium et la soude caustique et permettre une meilleure utilisation de la chaleur, ACKER a décrit, dans le brevet allemand n° 118045, un appareil reposant sur le même principe, dans lequel la vapeur est injectée de bas en haut à l'extrémité inférieure d'un tube vertical, qui débouche par son extrémité supérieure, dans un récipient, placé immédiatement à côté du four électrique et en communication ouverte avec lui. De cette façon, on arrive à pouvoir utiliser l'élévation de température résultant de l'oxydation du métal alcalin par la vapeur d'eau, non seulement par conduction à travers la sole du four, mais encore immédiatement par

retour dans le four électrique de l'alliage pauvre en métal alcalin possédant une haute température.

L'appareil modifié de ACKER est représenté par les figures 92 à 94.

1 est le four électrique, dont les parois 2 reposent sur une sole 3 et qui est fermé à l'aide du couvercle 4 muni des ouvertures 5. L'excavation 9, ménagée dans la maçonnerie 8, est également remplie de sel, comme dans le type de four dont il vient d'être question. La rigole 11, qui est également venue de fonte avec la sole, débouche par son autre extrémité dans un espace 36, qui se trouve un peu plus bas que la rigole 11, de façon que le contenu de cette dernière coule dans l'espace 36. Un tube 15 partant du fond de cet espace conduit au dehors, en traversant la maçonnerie. Ce tube 15 forme l'électrode négative.

Au-dessus de l'espace 36, se trouve un vase 12, qui est fermé au moyen d'un couvercle mobile 14 et est en communication par la rigole 13 avec l'intérieur du four, à l'extrémité opposée au point où la rigole 11 communique avec le four.

A travers une pièce qui forme le fond du vase 12 et le couvercle de l'espace 36, passe un tube vertical 37, qui est ouvert aux deux bouts et peut être en acier ou en fer. La pièce traversée par le tube 37 peut également être en fer ou en acier.

Un tube de vapeur 17, muni d'un robinet de réglage 18, traverse le couvercle du vase 12 par le tube 37 presque jusqu'à la partie inférieure de celui-ci. A l'extrémité inférieure du tube de vapeur se trouve un pulvérisateur 38, qui, tel qu'il est représenté isolément par la figure 94, se compose d'un capuchon qui est vissé sur l'extrémité inférieure du tube de vapeur, de façon qu'il reste un intervalle entre l'extrémité inférieure du tube et le fond du capuchon. Il y a dans ce dernier un certain nombre de canaux 39, qui communiquent avec l'espace entre l'extrémité du tube et le fond du capuchon et qui s'étendent jusqu'au bord supérieur de celui-ci. La vapeur envoyée dans le tube 17 se dégage par les canaux 39 et oxyde le sodium dans le tube 37, dans lequel elle produit une circulation de bas en haut. Celle-ci constitue une partie du mouvement circulaire, qui se complète de la manière suivante : du four 1 vers l'extrémité supérieure de la rigole 11,

de là vers l'espace 36 et ensuite par le tube 37 et le vase 12 retour vers le four 1.

L'obturateur 33, le canal 34 et le tube 35 sont disposés de la même manière et dans le même but que dans le dispositif décrit précédemment. L'hydrogène et la soude caustique sortent du four par le tube 20. Ce dernier est en communication avec les tubes 40

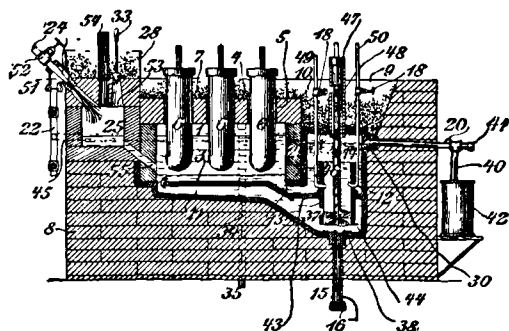


Fig. 95. — Autre modification de l'appareil de Acker.

et 41, dont le premier conduit la soude caustique dans le vase 42, tandis que le tube 41 amène l'hydrogène dans un récipient convenable quelconque ou bien le laisse dégager dans l'air.

Dans son brevet allemand n° 119361, ACKER décrit une autre modification de son appareil. Dans cette nouvelle forme d'appareil, la force nécessaire pour maintenir la circulation n'est pas fournie par la vapeur (évidemment insuffisante pour cela), qui ne produit que l'oxydation du sodium contenu dans l'alliage, tandis que le mouvement ascendant dans le tube 37 (fig. 95) est obtenu au moyen d'une sorte de vis d'Archimède. L'hydrogène résultant de l'oxydation du sodium est dirigé dans un brûleur et employé pour la fusion du chlorure de sodium à électrolyser.

L'appareil est représenté par la figure 95 et les parties analogues à celles des appareils décrits précédemment sont désignées par les mêmes chiffres que dans ces dernières.

La rigole 11 s'étend dans l'appareil en question jusqu'à la partie inférieure du vase 12, qui peut également être une partie de la pièce coulée formant la rigole 11 et la sole 3. Le couvercle mobile 14 ferme supérieurement le vase 12. L'excavation ménagée dans la

maçonnerie du four descend jusqu'à ce couvercle. Le tube 15 forme le pôle négatif du four et il est muni du capuchon 16, afin que l'on puisse contrôler le contenu du vase 12 s'écoulant par ce tube.

La sole 3 est pourvue d'un prolongement 43, qui forme le fond du vase 12. Comme on peut le voir dans le dessin, le fond du vase 12 se trouve plus bas que celui du four 1. Une rigole 13 fait communiquer la partie inférieure du four 1 avec celle du vase 12.

Au-dessous du vase 12, est une excavation 44, dans laquelle débouche la rigole 11, qui, comme dans les deux types de fours précédemment décrits, est en communication à son autre extrémité avec le four 1. Cette excavation se trouve plus bas que la rigole 11.

A la partie supérieure du vase 12, s'adapte latéralement un tube 20, presque horizontal, mais avec une légère inclinaison vers son extrémité extérieure.

Le tube 20 s'adapte dans une ouverture 30 de la paroi verticale du vase 12; cette ouverture consiste en un trou pratiqué obliquement dans la paroi du vase, et dont l'orifice intérieur se trouve un peu plus bas que l'extérieur. Les alcalis caustiques qui se rassemblent dans le vase 12 doivent être évacués par le tube 20, le dégagement de l'hydrogène étant empêché par l'obliquité de l'ouverture 30. L'hydrogène monte dans la partie supérieure du vase 12 et il s'échappe par le tube 45.

Un capuchon mobile 41 est appliqué sur l'extrémité extérieure du tube 20 et permet d'ouvrir le tube et de détruire les obstructions qui peuvent survenir. Un tube 40, partant du tube 20, pénètre dans le tambour 42.

37 est un tube ouvert aux deux bouts, qui est disposé verticalement à l'intérieur du vase 12 et de l'excavation 44, et à une hauteur telle qu'il n'est en contact ni avec le fond de l'excavation 44, ni avec le couvercle du vase 12. Le tube 37 est muni d'un collet qui repose sur le fond du vase.

38 est le mécanisme produisant la circulation; il consiste en une vis d'Archimède, qui est établie dans la partie inférieure du tube 37. Cette vis d'Archimède est fixée sur un arbre 46, qui est muni d'un renflement 47, sur lequel il tourne dans la partie supérieure d'un tube 48. Ce dernier est vissé dans le couvercle 14 du vase 12. La

rotation de l'arbre doit avoir lieu dans une direction telle que la circulation par la vis dans le tube 37 se fasse de bas en haut.

49 et 50 sont des tubes de vapeur, qui sont munis de robinets de réglage ; ils traversent le couvercle 14 du vase 12 et débouchent ensuite latéralement dans le tube 37 et à peu près dans le milieu de la hauteur de ce dernier.

Le tube de vapeur 49 débouche, comme le montre le dessin, suivant une direction à peu près horizontale dans le tube 37, de façon que la vapeur qui s'en échappe ne puisse exercer que peu d'influence sur la production de la circulation dans le tube 37. Le tube de vapeur 50, au contraire, pénètre dans le tube 37 suivant une direction un peu inclinée par en haut, afin que la vapeur favorise la circulation dans cette direction. Lors de l'électrolyse, le plomb fondu coule avec le métal alcalin dans la rigole 11, d'où il est ensuite poussé par en haut dans le tube 37 par la vis 38.

Comme dans les dispositifs d'ACKER précédemment décrits, le chlore mis en liberté se dégage par les conduites de gaz 34 et 35. Par l'action de la vapeur s'échappant des tubes 49 et 50, une partie du métal alcalin contenu dans l'alliage est transformée en alcali caustique. Par suite de cela, de la soude caustique, de l'alliage de plomb pauvre en métal alcalin et de l'hydrogène pénètrent par le tube 37 dans le vase 12, où se produit une séparation. L'alliage pauvre en métal léger retourne par la rigole 13 dans le four principal, pour y servir de nouveau comme cathode et absorber plus de sodium.

L'hydrogène passe de la partie supérieure du vase 12, par le tube 45, dans un tube 22, qui le conduit dans une chambre 51, où débouche également dans une buse un tube à air 24. La soupape 52 sert pour régler l'afflux de l'air par le tube 24.

Le mélange d'hydrogène et d'air brûle dans un four 25 où le sel, qui doit être décomposé dans le four 1, est introduit par une ouverture 53, que l'on peut fermer au moyen d'un couvercle mobile 33.

On conserve toujours dans la caisse 28, qui se trouve au-dessus du four, une certaine quantité de sel. On peut aussi, au lieu du dispositif décrit, faire usage d'un appareil quelconque, même automatique, pour l'introduction du sel. Les produits de combustion du four 25 peuvent se dégager par le tube 24.

Lorsque l'opération est en pleine marche, le sel fondu est écoulé du four 25, par la gouttière 55, dans la partie inférieure du four principal 1.

Le contenu de l'excavation 44 peut, à n'importe quel moment, être éliminé par 15.

Le contenu du four 1 doit être maintenu à l'état fondu et fluide.

Les alcalis caustiques que l'on obtient, d'après le procédé de ACKER, sont, à cause de la haute température à laquelle ils se forment, pratiquement anhydres.

Le procédé de ACKER devrait, notamment si l'on a à sa portée une force peu coûteuse, être avantageux, bien qu'il nécessite une tension plus élevée que d'autres procédés en usage, alors même qu'il ne permettrait pas, comme on l'avance, une production quinze fois plus grande que les autres procédés.

Nous avons décrit dans les pages précédentes les plus importants des procédés électrolytiques d'extraction du chlore des chlorures alcalins, extraction qui est toujours accompagnée de l'obtention de l'alcali sous forme caustique ou carbonatée; mais il nous reste encore, afin de permettre une comparaison des procédés les plus en usage, à donner un aperçu de leur rendement, que nous emprunterons aux indications de KERSHAW¹.

	FORCE ÉLECTRO- MOTRICE Volts.	RENDEMENT				UTILISATION	
		PAR AMPÈRE HEURE		P. KILOWATT HEURE		P. 100	
		NaOH	Cl	NaOH	Cl	Courant	Energie
Voie humide :							
Hargreaves-Bird . . .	3,4	1,196	1,057	351	310	80,00	54,0
Castner-Kellner . . .	4,0	1,363	1,136	340	284	91,00	52,3
Richardson-Holland.	4,0	—	—	—	—	97,50	56,0
Théorie	2,3	1,495	1,322	650	574	100,00	100,0
Voie sèche :							
Hulin	7,0	1,052	0,907	156	129	69,30	41,5
Théorie	4,2	1,495	1,322	356	314	100,00	100,0

¹ *Engineering and Mining Journal*, t. LXVII, p. 497 et 676.

Energie électrique nécessaire pour la production de 1 tonne de soude caustique à 70 p. 100 et 1 tonne de chlorure de chaux :

	Kilowatts-heure
Procédé Hargreaves-Bird, voie humide.	2,609
— Castner-Kellner, —	2,694
— Hulin, voie sèche.	6,106

D'après ces chiffres, on voit que les procédés par voie humide travaillent beaucoup plus économiquement, qu'ils sont, par conséquent, supérieurs aux procédés par voie sèche. Si, malgré cela, quelques-uns des derniers procédés (ACKER) ont acquis une importance technique, cela tient à ce que les conditions locales, notamment la force hydraulique peu chère, permettent de produire avantageusement le courant électrique. Dans l'appréciation de la valeur pratique de tous les procédés de préparation du chlore par électrolyse de chlorures alcalins, ce n'est pas, et nous insistons spécialement sur ce point, la production du chlore qui joue un rôle décisif, mais surtout celle des alcalis caustiques, à cause de la valeur vénale de ces produits.

Enfin, mentionnons aussi, parmi les méthodes de préparation du chlore par électrolyse, son extraction de l'*acide chlorhydrique*, bien qu'elle n'ait dans les conditions actuelles aucune importance pratique, parce que depuis longtemps on cherche à utiliser pour la fabrication de l'acide chlorhydrique le chlore produit en excès dans l'extraction électrolytique de la soude caustique. La théorie des processus qui se passent dans l'électrolyse de l'acide chlorhydrique a été étudiée autrefois par BUNSEN¹ et dans ces derniers temps par HABER et GRINBERG² et d'autres, qui ont aussi déterminé les conditions dans lesquelles l'opération doit être effectuée dans la pratique pour donner des résultats favorables. Il convient de ne pas employer un acide trop étendu, parce que autrement on favorise la production de processus secondaires, surtout la formation d'oxygène et de combinaisons oxygénées à l'anode et le travail de décharge est accru. On n'obtient du gaz chlore pur qu'avec une concentration de 23 p. 100 en HCl et au-dessus.

¹ *Poggendorff's Annalen*, t. C, p. 64.

² *Zeitschr. f. anorg. Chemie*, t. XVI, p. 198.

Afin de pouvoir électrolyser avec succès de l'acide chlorhydrique de concentration moindre, KNORRE et RÜCKERT¹ recommandent le procédé suivant : Avant l'électrolyse, on mélange l'acide étendu qu'il s'agit de traiter avec du chlorure de sodium. Il se forme alors pendant l'électrolyse un hypochlorite intermédiaire, qui est décomposé par l'action de l'acide chlorhydrique libre. Si, par exemple, 160 grammes de chlorure de sodium sont dissous dans 1 litre d'acide chlorhydrique à 7 p. 100, il serait d'abord mis en liberté 98 p. 100 de la quantité théorique de chlore, rendement qui descend peu à peu à 85 p. 100, lorsqu'il n'y a plus que de faibles traces d'acide chlorhydrique. La quantité de sel marin peut être maintenue tout à fait constante, si l'électrolyse est conduite de façon qu'il y ait toujours dans le bain un peu d'acide libre.

Malgré cette décomposition facile, la résistance dans la solution chlorhydrique du chlorure sera plus grande que dans l'acide chlorhydrique pur de même concentration, parce que les ions-hydrogène sont inférieurs en mobilité aux ions-métal. Il faut en outre considérer que, lors de l'électrolyse de l'acide chlorhydrique, l'hydrogène doit être recueilli séparément du chlore, afin d'éviter des explosions, parce que le remède indiqué par SOLVAY², lequel consiste à diluer le mélange de chlore et d'hydrogène obtenu avec l'hydrogène d'opérations antérieures en proportion suffisante pour lui enlever ses propriétés explosives, ne peut avoir aucune importance pour la grande industrie.

La régénération d'acide chlorhydrique à la cathode, aux dépens du chlore qui se trouve en dissolution, donne lieu à des pertes de courant qui ne sont pas sans importance. OETTEL³ cherche à éviter cet inconvénient en électrolysant au lieu d'acide chlorhydrique, un mélange de chlorure de sodium et d'acide sulfurique, dans lequel le chlore est insoluble.

Préparation du chlore liquide.

Parmi les procédés de préparation du chlore qui ont été décrits dans les pages précédentes, il n'en est qu'un très petit nombre qui

¹ Brevet allemand, n° 85365.

² Brevet allemand, n° 80663.

³ *Zeitschr. f. Elektrochemie*, t. II, p. 57.

conviennent pour l'utilisation directe du chlore pour le blanchiment. La presque totalité est employée pour la fabrication de combinaisons décolorantes du chlore, principalement du chlorure de chaux. Si, malgré l'action décolorante plus énergique du chlore libre, celui-ci n'a été jusque dans ces derniers temps que très peu employé dans la pratique et si, à sa place, on s'est servi dans la plupart des industries du chlorure de chaux, cela tient à ce qu'aucun des procédés connus ne permet d'obtenir un dégagement uniforme de gaz chlore. Il est aussi, à cause de cela, très difficile, lors du dégagement direct du chlore de faire agir, pour le blanchiment d'une certaine quantité de matière, sur celle-ci une quantité juste suffisante de chlore, et d'éviter un excès, qui comme on le sait détruit les fibres. Si, malgré cela, un certain nombre de fabriques de papier ont encore conservé le procédé de blanchiment au chlore gazeux dégagé dans les anciens appareils avec du peroxyde de manganèse, du sel marin et de l'acide sulfurique, cela tient à ce que le produit obtenu est beaucoup plus blanc que la matière blanchie au chlorure de chaux. On songea donc, d'une autre manière que par la préparation de chlorure de chaux et qui lui conserve inaltérées ses propriétés décolorantes, à donner au chlore une forme facilement transportable, sous laquelle la quantité à employer puisse aussi être exactement mesurée.

Ce problème a été résolu de la façon la plus parfaite par la fabrication industrielle du *chlore liquide*.

Tandis que 1 volume de chlorure de chaux ne contient que 100 vol. environ de chlore utilisable, à 1 volume de chlore liquide correspondent 400 vol. de gaz. Ces proportions doivent surtout attirer l'attention, lorsqu'il s'agit de transports à de grandes distances ou dans des contrées où le transport d'acides en vue du dégagement du chlore du chlorure de chaux est aussi très coûteux.

Le chlore liquide est également — abstraction faite des considérations précédentes — d'un emploi beaucoup plus commode. Lorsqu'on a besoin pour le blanchiment d'une quantité de chlore préalablement connue, on la prélève dans le vase contenant le liquide, et à cet effet on pose ce vase sur l'un des plateaux d'une balance et l'on met dans l'autre le poids que doit avoir le vase à chlore après déduction de la quantité de chlore à prélever. Main-

tenant, en ouvrant la soupape, on laisse couler le chlore dans la chambre de blanchiment, jusqu'à ce que l'équilibre de la balance soit rétabli.

Le chlore liquide offre une grande importance, non seulement pour le blanchiment, mais encore pour d'autres opérations, par exemple pour l'extraction de l'or.

Le chlore se liquéfie sous la pression atmosphérique ordinaire à la température de -44° . A la température ordinaire, une pression de 6 atmosphères est nécessaire pour sa liquéfaction.

On a proposé pour la *fabrication industrielle du chlore liquide* chacun de ces deux moyens isolés, ainsi qu'une combinaison des deux, mais on n'emploie que la pression d'une part et le refroidissement d'autre part.

La première société qui ait livré au commerce le chlore sous forme liquide est la BADISCHE ANILIN UND SODAFABRIK, dont le procédé repose sur l'emploi de la pression.

Procédé de la Badische Anilin und Sodafabrik. — Des deux procédés décrits dans le brevet de la société badoise, nous ne décrivons ici que le procédé *continu*, parce que le procédé *discontinu* ne peut être l'objet que d'un emploi très restreint.

Dans la branche gauche d'un récipient en forme d'U (fig. 96), se meut dans du pétrole *c*, un piston de pompe *a*. Cette branche est fermée par de l'acide sulfurique, qui remplit complètement tout le reste *d e f* de la capacité du récipient en U. Au point de contact des deux liquides, la branche est élargie, afin d'éviter le mouvement vertical de la couche limite et d'empêcher des émulsions. La branche droite *f* communique avec le réservoir *m*, au moyen d'une soupape *k* et d'un petit canal *l*, qui peut être réglé par la soupape *p*.

Le réservoir *m* est pourvu d'un indicateur de niveau *n* et d'un tube *o*, par lequel le chlore comprimé se rend dans le serpentín réfrigérant *K* et dans l'autoclave *L*.

En *f* se trouve encore un tube *h* avec soupape *i*, par lequel, lorsque le piston *a* est soulevé, du chlore sec est aspiré. La branche *f* est chauffée à $50-80^{\circ}$ environ, au moyen du bain-marie *g*.

Lors du soulèvement du piston *a*, le chlore est aspiré par *h* *z*, et refoulé par *h* en *m*, lors de son abaissement. S'il sortait en *f* seulement une petite balle de chlore, elle produirait lors de l'abaissement de pression subséquent, par suite du soulèvement du piston *a*, un grand espace nuisible, car le chlore doit pour sa

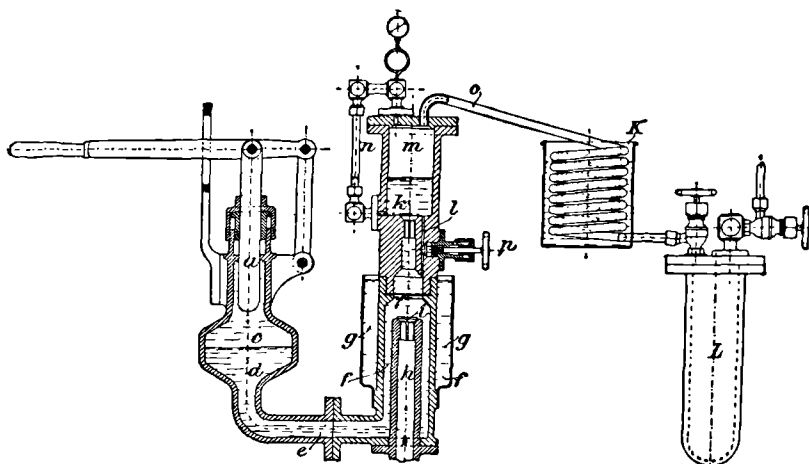


Fig. 96. — Appareil pour la fabrication du chlore liquide par compression.

liquéfaction être réduit par compression à $\frac{1}{6}$ environ de son volume primitif.

C'est pour éviter cet inconvénient que l'on a ménagé le petit canal *l*, dont il a été question précédemment. A chaque aspiration il pénètre de *m* en *f* une petite quantité d'acide sulfurique, qui fait qu'il est aspiré un peu moins de chlore que ce qui correspond à la course du piston *a*. Il résulte de là que, lors de l'abaissement de *a*, non seulement tout le chlore est refoulé en *m*, mais aussi un peu d'acide sulfurique, et juste autant qu'il s'en était écoulé précédemment par *l* en *f*. La soupape *p* est réglée d'après le niveau du liquide en *m*.

Les métaux ou alliages suivants ne sont pas attaqués par le chlore sec comprimé avec ou bien sans le contact d'acide sulfurique concentré : fonte, fer doux, acier, bronze phosphoreux, laiton, cuivre, zinc, plomb. C'est pourquoi on se sert de ces métaux pour la construction des appareils. Ainsi, l'autoclave *L* est en acier, le serpentin *K* en cuivre, les soupapes *f* et *g* en bronze phosphoreux,

tandis qu'on emploie pour les joints des collets et des tiges de soupapes du plomb, du caoutchouc et de l'amiante.

Pour protéger les parties mobiles prenant contact avec l'air contre l'action de l'acide sulfurique, on se sert comme agents isolants, ainsi qu'on l'a déjà dit, d'huile minérale, surtout de pétrole. Ces liquides, avant leur emploi, doivent être complètement épurés par l'acide sulfurique.

Procédé de Heinzerling. — Le procédé imaginé par HEINZERLING¹ pour la liquéfaction du chlore forme un terme de passage au pro-

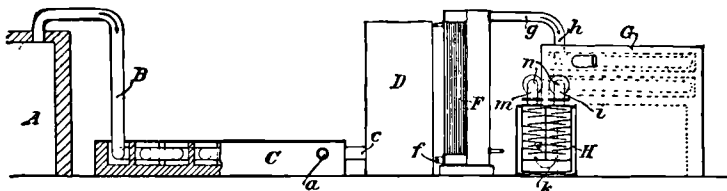


Fig. 97. — Appareil d'Heinzerling pour la préparation du chlore liquide; élévation et coupe partielle.

cédé ne travaillant que par réfrigération; d'après ce procédé, le mélange gazeux contenant du chlore est d'abord refroidi au moyen

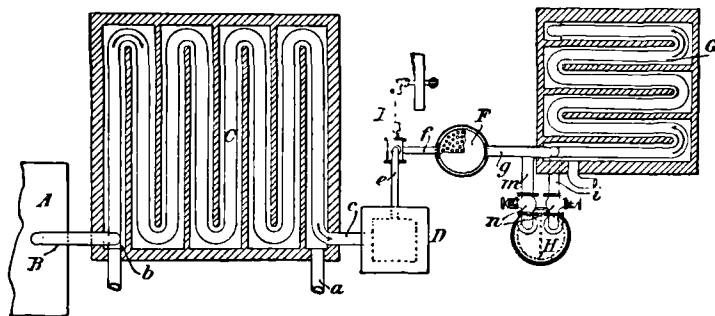


Fig. 98. — Appareil d'Heinzerling; coupe horizontale.

d'air ou d'eau, puis il est désacidifié et déshydraté, pour être ensuite comprimé à 1,5-3,5 atmosphères et refroidi à -50° , après quoi le gaz est détendu dans un condensateur à la pression atmosphérique; le gaz est liquéfié par l'abaissement de température ainsi produit. Le mélange gazeux sortant du condensateur, dépouillé

¹ Brevet allemand, n° 49280.

autant que possible de chlore, est dirigé dans un réfrigérant à air où il sert pour le refroidissement du mélange gazeux comprimé contenant du chlore.

L'appareil proposé par HEINZERLING pour effectuer la liquéfaction du chlore d'après sa méthode, est représenté en élévation avec coupe partielle par la figure 97, en coupe horizontale par la figure 98 et en coupe transversale par la figure 99. Dans ces figures,

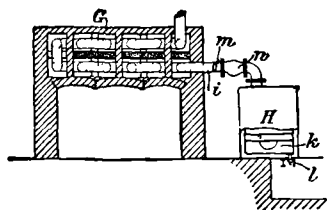


Fig. 99. — Appareil d'Heinzerling; coupe transversale.

les lettres désignent :

A le four ou l'appareil duquel proviennent les gaz ou le mélange gazeux contenant le chlore,

B le tube abducteur des gaz,

C le réfrigérant à air,

D la tour pour la déshydratation des gaz,

E la pompe à air et à compression,

F le réfrigérant à eau,

G le réfrigérant à air,

H le condensateur.

La liquéfaction du chlore à l'aide de cet appareil est pratiquée de la manière suivante :

Les gaz chargés de chlore, produits dans le four ou l'appareil A, sont conduits par le tube abducteur B dans le tube en forme de serpentin horizontal du réfrigérant à air C, où ils sont refroidis à peu près à la température ordinaire de l'air, de l'air atmosphérique frais étant injecté par *a* au moyen d'une soufflerie et cet air circulant autour du serpentin, pour s'échapper ensuite par *b*.

Du réfrigérant C, le mélange gazeux refroidi pénètre par *c* dans la tour de déshydratation D, où il est mis en contact avec des substances avides d'eau, comme l'acide sulfurique concentré, le chlorure de calcium, etc., et est ainsi dépouillé aussi complètement que possible de l'eau qu'il renferme.

De la tour de déshydratation D, le mélange gazeux est aspiré par le tube *e* à l'aide de la pompe à air et à compression E, puis comprimé à 1,5-3,5 atmosphères et refoulé par le tube *f* dans le réfrigérant à eau F. Dans ce dernier, la chaleur produite par la compression est soustraite au mélange gazeux et celui-ci est

assez refroidi pour qu'il reprenne autant que possible la température de l'air ordinaire.

Après son passage à travers le réfrigérant à eau, le mélange gazeux arrive, par le tube *g*, dans le réfrigérant à air *G*, dont les tubes superposés sont séparés par une cloison, et dans lequel le mélange gazeux pénètre par *h* et sort par *i*. Dans ce réfrigérant *G*, le mélange gazeux est fortement refroidi et porté à une température de 30-50° au-dessous de zéro.

Du réfrigérant *G*, le mélange gazeux fortement refroidi se rend par le tube *i* et la soupape *n* dans le condensateur à deux compartiments *H* (fig. 97), qui est muni dans son milieu d'une cloison verticale, et en outre de cloisons horizontales disposées en zig zag. Ce condensateur est pourvu, au-dessus de son fond proprement dit, d'une plaque perforée *k*, par laquelle s'écoule le chlore séparé du mélange gazeux et condensé à l'état liquide, lequel se rassemble sur le fond du condensateur *H*, d'où il peut être retiré par le robinet *l*.

Le passage du chlore gazeux à l'état liquide et sa séparation du mélange des gaz sont produits par l'abaissement de température résultant de la diminution de la tension dans le condensateur.

Les gaz très froids sortant du condensateur *H* par le tube *m* et la soupape *n* sont ramenés dans le condensateur à air *G*, où ils sont employés pour le refroidissement de la conduite tubulaire serpentiniforme qu'il renferme.

Si les gaz chargés de chlore ou le mélange gazeux provenant du four ou des appareils renferment de l'acide chlorhydrique, celui-ci doit être éliminé au moyen d'eau après le refroidissement dans *C*. Dans ce cas, on intercale, entre le réfrigérant *C* et la tour de déshydratation *D*, une autre tour remplie de fragments de coke, où le mélange gazeux qui la traverse est désacidifié par de l'eau y tombant en pluie. L'eau employée pour la désacidification peut servir tant qu'elle absorbe encore de l'acide chlorhydrique.

Pour obtenir une déshydratation aussi complète que possible du mélange gazeux, il est convenable, avant sa pénétration dans la tour *D*, de le faire passer à travers une tour, dans laquelle se trouvent, placées les unes au-dessus des autres, des claies chargées de chlorure de calcium.

Le chlore liquide qui se rassemble sur le fond du condenseur H peut être reçu directement dans les bouteilles où il est expédié et livré au commerce.

Procédé Kunheim et C^{ie}. — Le procédé de préparation du chlore liquide, employé par la SOCIÉTÉ KUNHEIM et C^{ie}, de Berlin et dont

les détails sont tenus secrets, consiste essentiellement à refroidir à 50°-55° au-dessous de zéro sous la pression atmosphérique ordinaire le mélange gazeux, préalablement purifié et surtout dépouillé de toute humidité par traitements répétés avec de l'acide sulfurique concentré. Comme agent de transmission du froid, on se sert d'une solution de chlorure de calcium à 32-34° B. Lors du refroidissement, le gaz chlorhydrique, dont il reste toujours des traces dans le chlore, quel que soit le procédé d'épuration employé, n'est pas condensé avec le chlore, ce qui constitue un avantage sur le procédé par compression.

Comme les autres gaz liquéfiés ou comprimés, le chlore liquide est expédié dans des bombes en fer doux ou en acier, qui sont essayées à une pression de 50 atmosphères et contiennent 60 kilogrammes de chlore.

La figure 100 représente une pareille bombe en coupe verticale¹. Cette bombe est munie de deux soupapes V, qui sont proté-

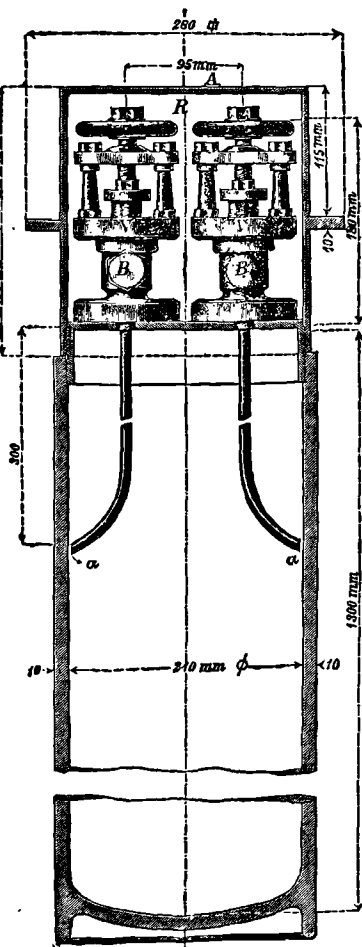


Fig. 100. — Bombe à chlore liquide.

¹ *Chem. Industrie*, 1893, p. 373.

gées par le capuchon A. Lorsqu'on veut avoir du chlore gazeux, on pose le vase verticalement, et, après avoir enlevé le capuchon protecteur, ainsi que l'érou de fermeture B ou B, d'une des soupapes, on réunit la partie filetée de celle-ci directement à l'aide d'un tube en caoutchouc avec le point où le chlore doit être utilisé, ou bien on visse sur la partie filetée l'érou C (fig. 101), qui est muni d'un tube en plomb. Maintenant, en tournant la roue à main R, on ouvre peu à peu l'une des soupapes.

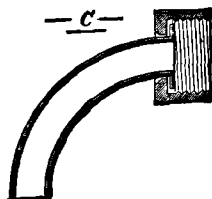


Fig. 101.

On doit procéder avec beaucoup de précaution à l'ouverture des soupapes — même si leur tige ne tourne pas immédiatement — et dans ce dernier cas il peut être nécessaire de chauffer un peu la boîte de la soupape, ou d'huiler un peu la partie filetée. Lorsque le dégagement du chlore se ralentit par suite du refroidissement produit par la vaporisation du chlore liquide, ce que l'on reconnaît au givre qui recouvre la partie inférieure de la bombe, on réchauffe celle-ci avec un linge chaud.

Si l'on veut avoir du chlore liquide, on place la bombe horizontalement de façon que l'orifice du petit tube *a* soit tourné par en bas. Maintenant, on fait communiquer, à l'aide de l'érou C (fig. 101), un bout de tube recourbé à angle droit avec l'ouverture de la soupape et l'on ouvre lentement celle-ci.

Le chlore contenu dans la bombe est sous une pression de 8 à 10 atmosphères. Les bombes doivent être conservées dans un lieu aussi frais que possible et à l'abri de l'action de la lumière solaire directe.

Le procédé de HANNAY¹, d'après lequel le chlore liquide est préparé par chauffage d'hydrate de chlore, mérite à peine d'être mentionné.

Ici se termine ce que nous avons à dire du chlore à l'état libre; nous allons maintenant dans les pages suivantes décrire les propriétés et les procédés de préparation des combinaisons du chlore qui sont employées pour le blanchiment.

¹ Brevet allemand, n° 49742.

Combinaisons du chlore employées pour le blanchiment.

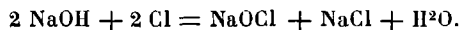
Les composés du chlore employés dans le blanchiment sont des combinaisons de l'acide hypochloreux (HOCl), en première ligne la combinaison calcaire connue sous le nom de *chlorure de chaux* et le sel de soude.

Peu de temps après la découverte du chlore par SCHEELÉ en 1774 et celle de ses propriétés décolorantes par BERTHOLLET, on prépara à Javel, près Paris (1789), en faisant passer un courant de chlore dans une solution de carbonate de potasse, le premier liquide de blanchiment consistant en un mélange d'hypochlorite de potasse et de chlorure de potassium. Précédemment, BERTHOLLET ne s'était servi que d'eau de chlore pour le blanchiment.

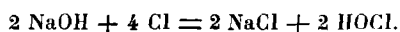
Le nouveau procédé de blanchiment fut importé de la France en Angleterre, où TENNANT, le fondateur de la fabrique qui acquit plus tard une grande renommée, prépara en l'année 1798, en faisant passer un courant de chlore dans un lait de chaux, une liqueur décolorante, qui correspond au produit que l'on rencontre dans le commerce sous le nom de *chlorure de chaux liquide*. Un an plus tard, TENNANT trouva qu'en faisant agir le chlore sur de l'hydrate de chaux sec, on pouvait préparer un produit beaucoup plus stable et d'un transport plus facile; ainsi s'était réalisée la découverte la plus importante de l'industrie du blanchiment, la préparation du chlorure de chaux.

On obtient les hypochlorites alcalins et alcalino-terreux en solution aqueuse, mélangés avec les chlorures correspondant, en faisant agir le chlore, non en excès, sur les hydrates dissous ou mélangés avec un excès d'eau. Si le chlore est employé en excès, il se produit de l'acide hypochloreux libre.

La réaction se passe dans le premier cas d'après l'équation suivante :



En employant un excès de chlore, la réaction est la suivante :



Il se produit donc alors de l'acide hypochloreux libre. L'acide

hypochloreux est très facilement décomposable — même étant refroidi avec de la glace, il ne se conserve que quelques jours — et c'est pour cela, qu'il ne trouve aucun emploi à l'état libre. Les hypochlorites ont une odeur douceâtre désagréable, une action caustique et ils se décomposent — à la lumière solaire directe plus rapidement que dans l'obscurité — avec dégagement d'oxygène et formation du chlorure, du chlorite et du chlorate correspondants. Lorsqu'on les chauffe, ils se décomposent aussi en oxygène, chlorure et chlorate, en l'absence d'alcali en excès. Dans le dernier cas, l'hypochlorite ne se décompose pas aux températures inférieures à 50°.

Les hypochlorites exercent une action oxydante et détruisent les matières colorantes organiques, mais très lentement et imparfaitement, si l'acide hypochloreux n'est pas mis en liberté. L'action est beaucoup plus énergique après addition d'un acide, et les acides mêmes les plus faibles, comme l'acide carbonique, sont suffisants pour cela.

Lorsqu'on emploie des acides plus forts en excès, il ne se produit pas d'acide hypochloreux, mais du chlore libre.

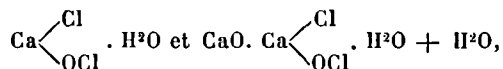
Chlorure de chaux.

Le *chlorure de chaux* est pour le blanchiment la combinaison de chlore la plus importante. Il était regardé autrefois comme une combinaison de chaux caustique avec le chlore, et après la découverte de l'acide hypochloreux on le considéra comme de l'hypochlorite de chaux. Ce n'est qu'à la suite d'une étude plus approfondie des propriétés du chlorure de chaux que cette opinion fut abandonnée et dans ces derniers temps de nombreux savants se sont occupés de l'étude de sa constitution. Il a été donné, pour expliquer celle-ci, toute une série de formules, que nous ne pouvons faire entrer dans le cadre de cet ouvrage.

H. DIRZ¹ a publié récemment sur cet objet un travail étendu. Ce chimiste a trouvé que le chlorure de chaux n'est pas une

¹ *Zeitschrift für angewandte Chemie*, 1901, p. 3 et suiv.

combinaison simple, mais qu'il renferme les combinaisons :



en proportions variables et avec des quantités d'eau également variables. La formule :



avait déjà été donnée par ODLING et aussi regardée comme exacte par LUNGE et SCHÄPPI ⁴ dans leurs recherches relatives à ce sujet. Le chlorure de chaux, comme les hypochlorites alcalins obtenus de la même manière, ne consiste pas en un mélange d'hypochlorite de chaux et de chlorure de calcium, parce qu'il n'y a pas des quantités assez grandes de ce dernier sel et que le chlorure de chaux renferme toujours une certaine quantité d'hydrate de chaux libre.

Le bon chlorure de chaux contient 17-20 p. 100 d'eau.

LUNGE donne l'analyse suivante d'un bon chlorure de chaux de laboratoire :

Chaux, CaO.	39,89 p. 100	
Chlore actif.	43,13	—
Chlore de chlorure.	0,29	— (correspondant à 0,07 p. 100 O)
Eau (dosée directement).	17,00	—
Acide carbonique	0,42	—
	100,73 p. 100 moins 0,7	
	p. 100 pour l'oxygène.	

Le chlorure de chaux du commerce contient rarement plus de 37 à 38 p. 100 de chlore actif.

Propriétés du chlorure de chaux. — Le chlorure de chaux forme une poudre blanche, mélangée de petites masses agglomérées et il a une odeur particulière douceâtre, mais non pas due, comme on l'admettait autrefois, à de l'acide hypochloreux libre. L'acide carbonique de l'air décompose le chlorure de chaux, qui finalement tombe en déliquescence à l'air. Gâché avec un peu d'eau, il donne lieu à un vif échauffement. En présence d'une quantité d'eau plus

⁴ *Dingler's Polytechn. Journal*, t. CCXXXVII, p. 63.

grande, la majeure partie se dissout ; il ne reste presque que de l'hydrate de chaux pur.

Conservé pendant longtemps, aussi bien en présence de l'air qu'à l'abri de ce dernier, il éprouve une décomposition, qui se produit parfois tout à fait subitement et est alors accompagnée d'une explosion. Les causes principales de ce phénomène sont la lumière et la chaleur.

C'est pour cela que le chlorure de chaux qui vient d'être préparé ne doit pas être emballé immédiatement, et lorsqu'on l'emballa, il faut éviter l'action de la lumière solaire directe.

Préparation du chlorure de chaux. — Comme on l'a déjà dit, on obtient le chlorure de chaux par l'action du chlore sur l'hydrate de chaux. La valeur commerciale d'un chlorure de chaux déterminé dépend de sa teneur en chlore actif, c'est-à-dire de la quantité de chlore qui peut en être dégagée avec des acides étendus. Il est donc important, lors de la fabrication de ce produit, de n'obtenir que du chlorure de chaux avec une teneur aussi élevée que possible en chlore actif. On ne peut y arriver qu'en opérant dans certaines conditions déterminées.

La *chaux* à employer et, par suite, la pierre calcaire, avec laquelle la chaux est obtenue, doivent être très pures. Il ne doit y avoir ni éléments insolubles dans les acides, ni manganèse, ni fer, tandis que les matières organiques, qui sont carbonisées lors de la cuisson de la chaux, ne sont pas nuisibles. La chaux doit être bien cuite, et le four le plus convenable pour la préparation de ce produit est naturellement celui qui donne une bonne cuisson. Les chaux grasses, qui s'éteignent facilement, absorbent le chlore plus facilement que les chaux maigres.

L'*extinction de la chaux* doit aussi être faite avec le plus grand soin. En général, on étend la chaux sur une surface à l'abri de la pluie, en en formant une couche de 30 à 40 centimètres de hauteur, et on l'humecte peu à peu avec de l'eau, jusqu'à ce qu'elle se délite. Maintenant, on la tourne fréquemment, afin que l'humidité se répartisse uniformément, et on l'humecte de nouveau, jusqu'à ce que toute la masse, à l'exception des éléments qui ne peuvent pas s'éteindre, soit transformée en une poudre peu cohé-

rente. Pendant cette opération, les ouvriers doivent se couvrir le visage d'un masque pour se protéger contre l'action caustique de la poudre de chaux, que le dégagement intense des vapeurs dissémine autour d'eux.

L'hydrate de chaux obtenu doit être tamisé, après quoi il est mis dans des tonneaux, dans lesquels il est finalement transporté aux chambres à chlorure de chaux. On a reconnu qu'il était avantageux de n'employer l'hydrate de chaux que quelques jours après sa préparation, afin qu'il se refroidisse complètement.

L'hydrate de chaux ne doit pas être tout à fait sec, mais il doit contenir un léger excès d'eau, bien que LUNGE et SCHÄPPI¹ aient, contrairement à d'anciennes recherches, trouvé que l'hydrate de chaux même tout à fait sec absorbe le chlore. On obtient le chlorure de chaux le plus fort, orsque l'excès d'eau s'élève à 4 p. 100 environ au-dessus de la quantité d'eau nécessaire pour la formation de l'hydrate.

La teneur en eau de l'hydrate de chaux pur est égale à 24,32 p. 100. Dans la fabrique de la VEREIN FÜR CHEM. AND METALLURG. PRODUCTION², à Aussig, l'excès d'eau est réglé de façon qu'en été, où le chlore arrivant dans les chambres à chlorure est incomplètement desséché, la teneur en eau s'élève à 24,5-25 p. 100, tandis qu'en hiver, où il est condensé plus d'humidité du gaz chlore par la température plus basse, la teneur en eau totale peut s'élever à 25,5 p. 100. La teneur en humidité doit être contrôlée continuellement.

LUNGE et SCHÄPPI ont obtenu le chlorure de chaux le plus fort avec 43,42 p. 100 de chlore actif avec du chlore complètement sec. Lorsque l'excès d'eau dépasse la quantité indiquée plus haut, le chlore est bien absorbé plus rapidement, mais la chaux forme des pelotons, qui font qu'elle est soustraite partiellement à l'action du chlore. Comme il résulte de ce qui a été dit précédemment, le chlore à employer doit être aussi sec que possible et on règle aussi sur sa teneur en humidité l'excès d'eau de l'hydrate de chaux. En outre, le chlore doit également être exempt d'acide chlorhydrique, parce que autrement le chlorure de chaux serait rendu facilement déliquescant par le chlorure de calcium formé.

¹ *Sodaindustrie*, 2^e édit., t. III, p. 373.

² *Dingler's Polytechn. Journal*, t. CCXXXVII, p. 67.

On se sert pour la fabrication du chlorure de chaux de chambres, dites *chambres à chlorure de chaux*, qui dans le cours des temps ont été construites avec des matériaux différents et avec des formes et des dimensions différentes.

Elles constituent un espace clos, dans lequel l'hydrate de chaux est étendu et exposé à l'action du chlore qui y est introduit. Ces chambres étaient primitivement en bois goudronné, les parois

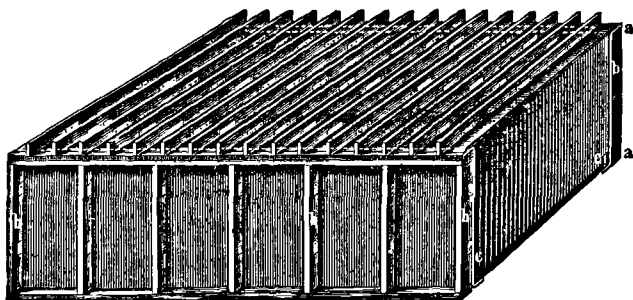


Fig. 102. — Chambre à chlorure de chaux en plomb.

étant jointes avec soin et ensuite recouvertes d'une couche épaisse de goudron.

Les plaques de grès ou de schiste goudronnées ont été aussi employées dans le même but ; ces plaques étaient réunies entre elles au moyen d'un mortier de goudron ; on s'est également servi de plaques de fer enduites de vernis d'asphalte ; enfin, on a aussi construit des chambres à chlorure de chaux voûtées avec des briques dures, qui étaient reliées entre elles avec un mortier de ciment. Dans la plupart des cas, ces matériaux ont été abandonnés et les chambres ont été construites en plomb.

Les anciennes chambres à chlorure de chaux étaient généralement divisées en plusieurs étages, afin, comme on le pensait, d'obtenir une action plus complète du chlore sur la chaux.

Cette opinion était cependant erronée, car on reconnut plus tard que l'hydrate de chaux qui se trouve sur le fond absorbe encore le chlore même avec des chambres de 2 mètres de hauteur et plus.

Comme, en outre, les systèmes de petites chambres, tels qu'on les construisait autrefois avec les matériaux indiqués plus haut,

s'échauffaient localement avec facilité, on a été conduit dans ces derniers temps à ne construire que de grandes chambres en plomb. Tandis qu'autrefois la surface de fond d'une chambre s'élevait à

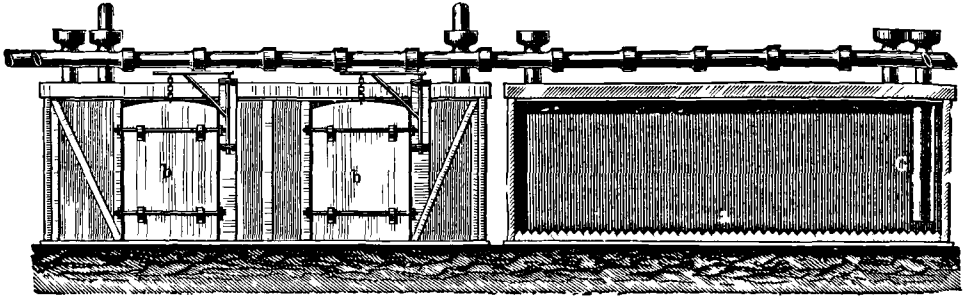


Fig. 103. — Autre type de chambre à chlorure de chaux en plomb: élévation et coupe verticale.

2,5 mètres carrés, tout au plus à 3 mètres carrés, on construit maintenant des chambres avec 20 à 30 mètres de longueur et 10 mètres de largeur.

On peut, d'après LUNGE, compter par mètre carré de surface

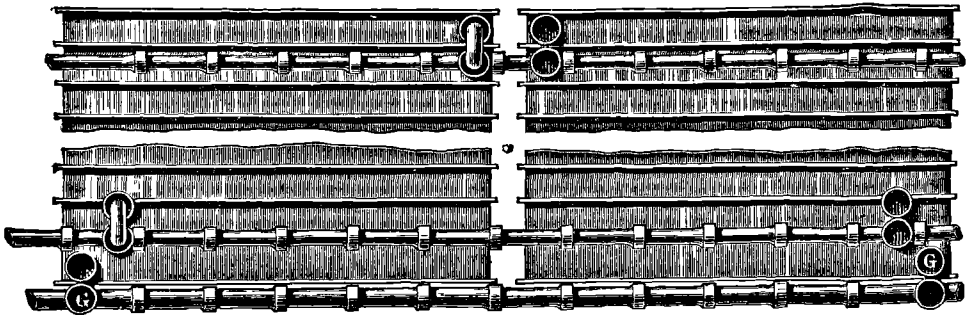


Fig. 104. — Chambre à chlorure de chaux en plomb; vue supérieure du type de la figure 103.

de fond et par jour une production de chlorure de chaux de 9 kilogrammes.

La hauteur d'une chambre à chlorure de chaux ne doit pas être inférieure à 2 mètres. La matière formant le fond des chambres était aussi autrefois extrêmement variée : carreaux vernissés, briques, béton de ciment, qui tous ne dureraient pas longtemps, parce qu'ils

étaient attaqués et tombaient facilement en morceaux, de sorte que maintenant on emploie généralement un enduit d'asphalte.

Les parois latérales des chambres en plomb sont établies comme celles des chambres à acide sulfurique. La figure 102¹ représente la vue extérieure d'une pareille chambre à chlorure de chaux ; les figures 103 et 104² montrent, la première en élévation et coupe partielle, la seconde en plan, un autre type de chambre. Les pla-

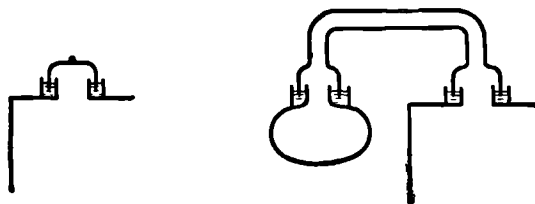


Fig. 105 et 103. — Mode de communication des tubes adducteurs du chlore avec les chambres et la conduite principale du gaz.

ques de plomb, qui ont une épaisseur de 2 à 2,5 millimètres, sont fixées à une charpente en bois. Sur le fond, elles sont repliées en dedans et solidement clouées. Ce n'est que dans les chambres très larges que la couverture est soutenue dans le milieu par une série de colonnes en fer recouvertes de plomb avec supports également revêtus de plomb.

Les portes sont en fer ou en bois garni de plomb. Enfin, toutes les surfaces en plomb reçoivent plusieurs couches d'une peinture au minium de fer.

Les chambres à chlorure de chaux sont ordinairement édifiées directement sur le sol, il y en a cependant aussi qui, de même que les chambres à acide sulfurique, sont établies sur des piliers, à 3 mètres environ de hauteur. En Angleterre, où le climat présente plus d'uniformité que sur le continent, elles sont aussi fréquemment construites en plein air et sont pourvues d'un toit incliné d'un côté. Sur le continent, l'édification en plein air des chambres à chlorure de chaux aurait de graves inconvénients, la chaleur en été et le froid en hiver étant très nuisibles à la formation du chlorure de chaux. Les chambres en plomb, ainsi que les chambres en fer, ont

¹ ROSCOE-SCHORLEMMER, *Chimie*, t. II, p. 157.

² LUNGE, *Sodaindustrie*, 2^e édit., t. III, p. 395.

sur les chambres en maçonnerie l'avantage de céder rapidement au milieu ambiant la chaleur qui se développe pendant la formation du chlorure de chaux.

Dans toutes les chambres, le chlore est introduit par leur plafond, qui est muni à cet effet d'un ajutage tubulaire avec fermeture hydraulique, sur lequel s'applique un tuyau en plomb communiquant de la même manière avec la conduite principale amenant le chlore (fig. 105 et 106).

En vue d'un travail continu, trois ou quatre chambres au moins sont mises en communication ; de ces chambres, l'une est vidée pendant qu'on fait passer par les autres du chlore, d'après le principe du contre-courant. La communication des chambres entre elles a aussi lieu par le plafond et de la même manière qu'avec la conduite principale.

La chaux est étendue dans les chambres en couches de 89 à 100 centimètres de hauteur et des sillons sont pratiqués à sa surface à l'aide d'une sorte de râteau, afin d'offrir au gaz une plus grande surface. Si l'épaisseur de la couche n'est pas supérieure à 15 centimètres, un pelletage est superflu. Il en est de même avec des couches plus épaisses et lorsqu'on emploie plusieurs chambres ; la chloruration dure alors plus longtemps.

Les regards, que l'on a eu soin de ménager dans les parois des chambres, permettent de reconnaître, d'après la couleur du gaz, le degré de la chloruration. Au début, lorsque le chlore est encore énergiquement absorbé, la coloration est légèrement verdâtre et lorsque la chaux est saturée le gaz offre dans la chambre une coloration jaune vert intense.

Lorsque l'afflux du gaz est supprimé et que la coloration verte ne diminue plus que très lentement, on ouvre la chambre. L'opération dure ordinairement vingt-quatre heures environ.

Il faut bien faire attention à ce que les joints des chambres ferment hermétiquement, parce que, s'il n'en était pas ainsi, du chlore se répandrait dans l'air ambiant, ce qui incommoderait fortement les ouvriers. Cela est plus difficile à obtenir avec des chambres isolées, où il règne naturellement une pression plus grande que dans les systèmes de chambres.

Avant d'ouvrir une chambre ou un système de chambres, afin

d'en opérer la vidange, on les met en communication avec la cheminée de la fabrique et on y fait passer de l'air pendant douze heures environ.

On peut maintenant ouvrir les portes sans grand inconvénient pour les ouvriers et l'on trouve que la chaux, si la couche qu'elle

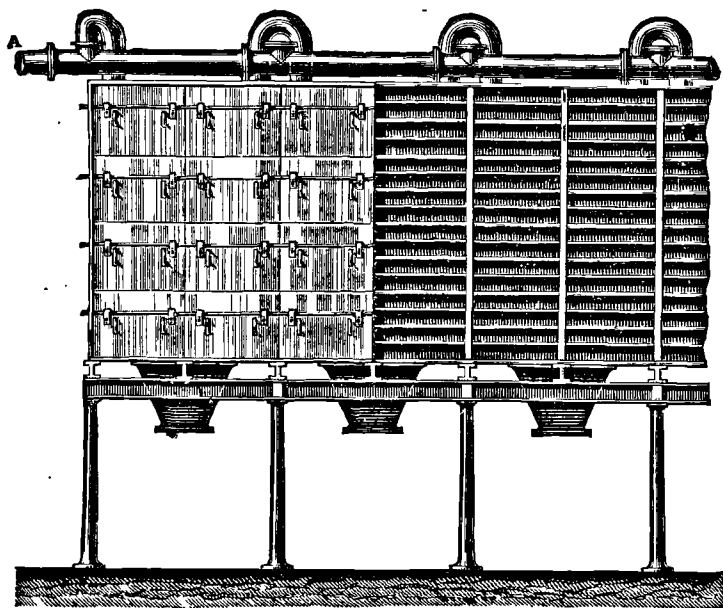


Fig. 107. — Chambres à chlorure de chaux de Deacon, vue extérieure et coupe longitudinale.

forme n'a pas une épaisseur supérieure à 5 centimètres, est complètement chlorurée. Si la chaux a été mise en couches plus épaisses, il faut la retourner à l'aide de pelles et faire encore passer du chlore dans la chambre. Le chlorure de chaux ainsi préparé offre ordinairement la teneur en chlore actif de 35 à 36 p. 100 exigée par le commerce. S'il n'en est pas ainsi, il faut renouveler le traitement par le chlore.

Le chlore doit être introduit lentement dans les chambres, parce que autrement il se produit une forte élévation de température, qui empêche l'absorption ultérieure du chlore et par conséquent aussi la formation d'un chlorure de chaux riche.

Lorsque le contenu d'une chambre offre la teneur nécessaire en

chllore actif, on brasse d'abord le chlorure de chaux achevé à l'aide d'un râble en bois, puis on le met en tas et ensuite on l'amène vers la partie antérieure de la chambre ou bien on l'emballe dans la chambre elle-même comme il sera dit ultérieurement. L'absorption

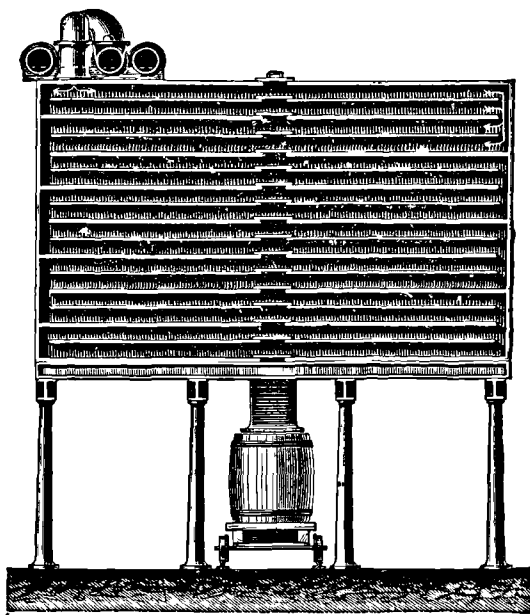


Fig. 108. — Chambre à chlorure de chaux de Deacon, coupe transversale.

du chllore est très lente avec des mélanges gazeux très dilués, comme ceux que l'on obtient, par exemple, avec le procédé DEACON.

HURTER a fait des expériences relative-ment à l'énergie avec laquelle est absorbé le chllore de pareils mélanges gazeux dilués et il a trouvé que dans ce cas la hauteur de la couche de chaux ne doit pas dépasser 4,61 centi-mètre, 4,50 centi-mètre, en moyenne.

C'est pour cela que DEACON emploie la chaux en couches aussi minces et qu'il a imaginé l'appareil représenté par les figures 107 et 108¹. Ce sont des chambres construites avec de très grandes plaques de schistes ou de grès, qui, au moyen de tablettes de même matière, sont divisées en un très grand nombre d'étages.

Le gaz peut être d'abord introduit dans chacune des chambres à étages, et l'opération est conduite de façon que le chllore le plus fort est mis en contact avec la chaux presque saturée et inversement. Les gaz sont refoulés à l'aide d'une soufflerie de Roor.

La matière avec laquelle ces chambres sont construites est, il est vrai, plus mauvaise conductrice de la chaleur que les chambres en métal, mais l'absorption avec le mélange gazeux dilué a lieu si len-

¹ ROSCOE-SCHORLEMMER, *Chemie*, t. II, p. 159.

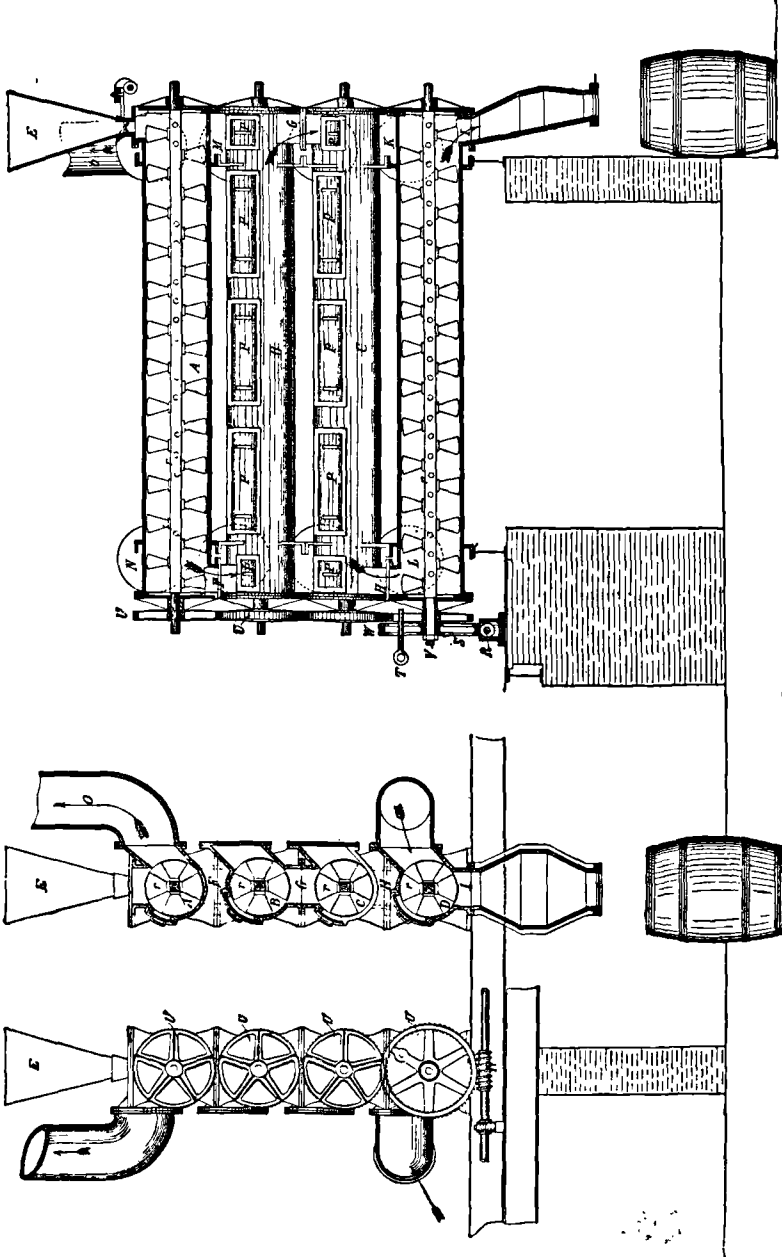


Fig. 109 et 110. — Appareil à chlorure de chaux de Hasenclever.

tement que l'élévation de température ne nuit pas à la formation du chlorure de chaux. Cet appareil offre le grave inconvénient de

ne pouvoir que difficilement se maintenir hermétiquement clos, parce que le mélange gazeux y est refoulé.

Afin d'accélérer l'absorption du chlore, on a cherché à construire des appareils à chlorure de chaux dit mécaniques, mais qui, à une exception près, n'ont pas été adoptés par la pratique. Le seul appareil mécanique à chlorure de chaux, qui soit employé dans l'industrie est le dispositif imaginé par HASENCLEVER¹, qui est décrit par son inventeur de la manière suivante² :

Cet appareil se compose de tubes horizontaux superposés (dans les figures 109 et 110, il y a quatre de ces tubes A, B, C, D), dont un nombre plus ou moins grand, suivant que la quantité du gaz chlore à absorber est elle-même plus ou moins grande, sont réunis en un système.

Chaque tube est muni d'un agitateur, qui est mû au moyen d'une roue dentée adaptée à une extrémité de l'axe et qui fonctionne en même temps comme vis de transport. L'axe de l'agitateur inférieur est actionné à l'aide d'un engrenage à vis sans fin et par une roue dentée et transmet le mouvement aux agitateurs qui se trouvent au-dessus. La roue S n'est pas calée à demeure sur l'axe de l'agitateur inférieur et elle est accouplée au moyen de la cheville T avec l'autre roue fixée immobile sur l'axe, lorsque l'agitateur doit travailler. Si on retire la cheville T, tous les agitateurs de l'appareil restent immobiles. La chaux déversée dans la trémie E est poussée vers l'autre extrémité du tube A et, par l'ajutage F, qui fait communiquer A et B, elle tombe dans le tube B. Dans ce dernier, la chaux est ensuite transportée par l'agitateur vers l'ajutage G, d'où elle tombe dans le tube C. Elle passe de la même façon de C en D et le chlorure de chaux achevé arrive maintenant dans la caisse collectrice J, de laquelle, en ouvrant un registre, il tombe dans les tonneaux où il doit être expédié.

Les gaz chargés de chlore traversent les tubes suivant une direction opposée à celle de la chaux. Le gaz pénètre en K dans le tube D, il passe, par l'ajutage H, qui se trouve à l'autre extrémité, dans le tube C et du tube C dans le tube B, puis du tube B

¹ Brevet anglais, n° 17022, 1888.

² *Chem. Industrie*, 1891, p. 193.

dans le tube A, par les ajutages G et F, qui servent aussi pour le passage de la chaux circulant en sens inverse. Afin d'éviter l'entraînement d'une grande quantité de fine poussière de chaux, les canaux servant à l'introduction des gaz dans les tubes étaient placés aux extrémités de ces derniers. Mais ce dispositif s'est montré inutile. La trémie E sert pour recevoir la chaux tamisée. Cette trémie est pourvue inférieurement d'une sorte de soupape régulatrice, qui est ouverte et fermée à l'aide d'une came fixée à un axe, afin de pouvoir régler aussi exactement que possible l'introduction de la chaux. Pour que l'on puisse contrôler commodément le fonctionnement des agitateurs, les tubes A, B, C, D sont munis d'ouvertures, qui peuvent être hermétiquement closes par le couvercle P ; il est ainsi possible d'examiner rapidement et commodément le contenu des tubes et éventuellement d'en effectuer le nettoyage, etc.

Les palettes des agitateurs sont à leur extrémité libre aussi larges que possible, afin que lorsqu'elles se meuvent elles soulèvent et retournent une épaisse couche de chaux, de façon à offrir toujours au gaz chlore de nouvelles surfaces absorbantes.

L'avantage de l'appareil mécanique consiste moins en une diminution des frais de fabrication, qu'en une amélioration du travail pour les ouvriers employés à la fabrication du chlorure de chaux.

Il se répand dans l'air des ateliers beaucoup moins de poussière de chlorure de chaux et de gaz nuisibles qu'avec tous les autres dispositifs. Quatre cylindres avec agitateurs fournissent par jour 1 000 kilogrammes de chlorure de chaux.

L'appareil est surtout convenable pour le chlore dilué, parce que lorsqu'on emploie des gaz concentrés il s'échauffe trop.

Le chlorure de chaux tombant directement de l'appareil dans les tonneaux où il doit être expédié, les ouvriers ne sont pas incommodés comme cela a lieu à un si haut degré dans le travail des chambres. Ce désagrément est en partie évité seulement avec les chambres anglaises érigées sur des colonnes comme les chambres de plomb des fabriques d'acide sulfurique, parce que leur contenu peut aussi être vidé directement dans les tonneaux par une ouverture ménagée dans leur fond.

Les tonneaux destinés à l'emballage du chlorure de chaux

doivent être bien desséchés et ils sont généralement garnis de papier intérieurement.

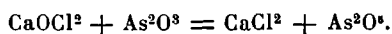
Avant l'emballage, le chlorure de chaux doit être bien brassé à l'aide d'une pelle, parce qu'il n'est pas d'égale force partout et dans toutes les couches. Le brassage est pratiqué soit dans la chambre elle-même, soit en dehors de celle-ci; il en est de même de l'emballage. Pendant ces opérations, les ouvriers sont munis d'une muselière en flanelle humide fixée sur la bouche, ou depuis quelque temps, spécialement en Allemagne, d'un dispositif particulier, consistant en une sorte de casque. On peut très bien se préserver de l'action caustique que le chlorure de chaux exerce sur la peau en enduisant celle-ci avec un corps gras. On peut employer, pour combattre l'action nuisible du chlore sur les organes respiratoires, les moyens déjà mentionnés lorsqu'il a été question du chlore.

Comme le chlorure de chaux se décompose plus rapidement à une haute température qu'à la température normale, le produit destiné à être expédié dans les pays chauds doit être emballé dans des tonneaux en fer hermétiquement clos, qui au bout de quelque temps sont d'ailleurs percés par la rouille. Lors de l'emballage, il faut éviter la lumière solaire directe, de même aussi dans le dépôt où le chlorure est conservé, parce que sans cela il se produit une décomposition rapide qui, on l'a déjà dit, peut quelquefois être accompagnée d'une explosion. Il se forme alors du chlorate et du chlorure de calcium.

Mais malgré toutes ces précautions le chlorure de chaux se décompose, bien que très lentement.

Détermination de la valeur du chlorure de chaux. — La valeur d'une sorte déterminée de chlorure de chaux dépend de la quantité de chlore actif qu'elle renferme.

Il a été imaginé un grand nombre de méthodes pour la détermination du chlore actif. La plus employée est celle de PENOR. Elle repose sur la transformation de l'acide arsénieux en acide arsénique par l'action du chlorure de chaux. La réaction est indiquée par l'équation suivante :



7,1 grammes de chlorure de chaux sont broyés avec de l'eau et

le volume du liquide est porté à 1 litre. Après avoir bien agité, on en mesure 50 cent. cubes = 0,355 grammes dans un gobelet de verre, puis on verse une solution normale-décime d'acide arsénieux (4,95 grammes par litre sous forme d'arséniate de soude), jusqu'à ce que l'essai à la touche sur une feuille de papier d'amidon ioduré ne produise plus de coloration bleue. Chaque centimètre cube de solution d'arsenic correspond à 1 p. 100 de chlore actif.

En Allemagne, la teneur en chlore actif est exprimée en poids p. 100, tandis qu'en France le chlorure de chaux est vendu aux degrés GAY-LUSSAC, qui indiquent combien de litres de chlore pourra fournir 1 kilogramme de chlorure de chaux. PATTINSON a dressé la table suivante, en prenant pour base le poids de 3,17763 grammes pour 1 litre de chlore à 0° et 760 millimètres de pression barométrique.

DEGRÉS Gay- Lussac.	CHLORE actif p. 100.	DEGRÉS Gay- Lussac.	CHLORE actif p. 100.	DEGRÉS Gay- Lussac.	CHLORE actif p. 100.	DEGRÉS Gay- Lussac.	CHLORE actif p. 100.	DEGRÉS Gay- Lussac.	CHLORE actif p. 100.
63	20,02	76	24,15	89	28,28	102	32,41	115	36,54
64	20,34	77	24,47	90	28,60	103	32,73	116	36,86
65	20,65	78	24,79	91	28,92	104	33,05	117	37,18
66	20,97	79	25,10	92	29,23	105	33,36	118	37,50
67	21,29	80	25,42	93	29,55	106	33,68	119	37,81
68	21,61	81	25,74	94	29,87	107	34,00	120	38,13
69	21,93	82	26,06	95	30,19	108	34,32	121	38,45
70	22,24	83	26,37	96	30,51	109	34,64	122	38,77
71	22,56	84	26,69	97	30,82	110	34,95	123	39,08
72	22,88	85	27,01	98	31,14	111	35,27	124	39,40
73	23,20	86	27,33	99	31,46	112	35,59	125	39,72
74	23,51	87	27,65	100	31,78	113	35,91	126	40,04
75	23,83	88	27,96	101	32,09	114	36,22	127	40,36

CHAPITRE II

LIQUIDES DE BLANCHIMENT

Chlorure de chaux liquide,

Le chlorure de chaux solide est bien la forme de ce composé la plus économique et la plus facilement transportable ; mais

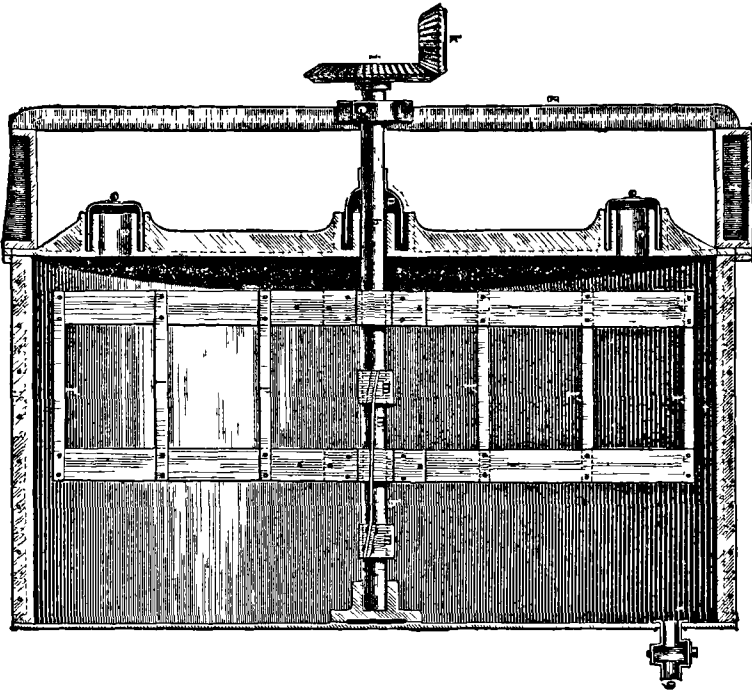


Fig. 111. — Appareil vertical pour la fabrication du chlorure de chaux liquide; coupe verticale.

certaines conditions locales, par exemple, le voisinage de grandes papeteries ou de grands ateliers de blanchiment peuvent rendre

avantageuse pour une fabrique la préparation du chlorure de chaux liquide (solution de chlorure de chaux). Ce dernier, dans son emploi, se montre aussi comme plus avantageux, parce que, s'il

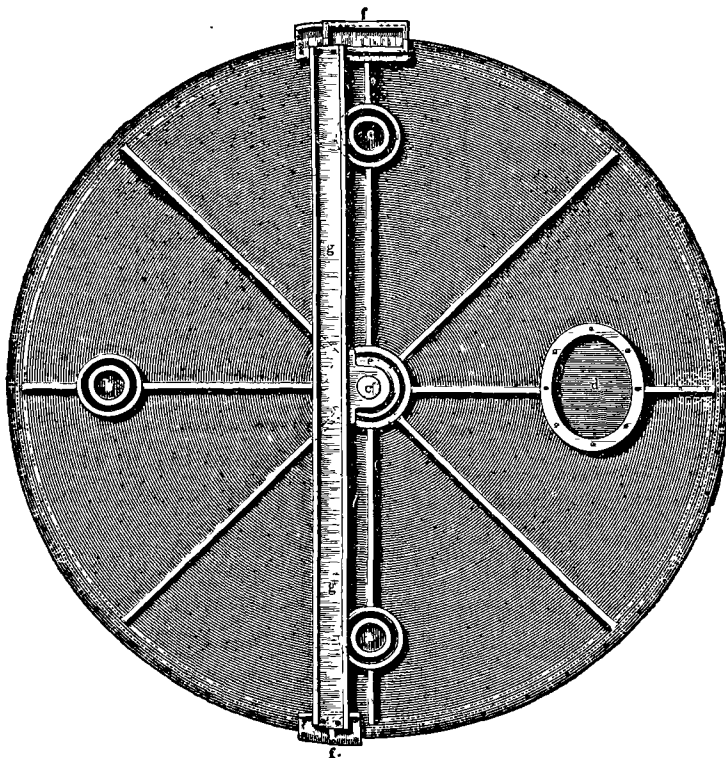


Fig. 112. — Appareil vertical pour la fabrication du chlorure de chaux liquide; vue supérieure.

a été bien préparé, il ne renferme pour ainsi dire pas du tout de chaux caustique libre, mais seulement de l'hypochlorite de chaux et du chlorure de calcium, et c'est pour cela qu'il ménage plus les matières à blanchir.

Le chlorure de chaux liquide était même, autrefois, fréquemment préparé par les petits ateliers de blanchiment. Un appareil à chlore avec peroxyde de manganèse était d'abord mis en communication avec un appareil laveur et celui-ci communiquait à son tour avec un tonneau en bois placé horizontalement, revêtu de

plomb et muni d'un agitateur en bois. Ce tonneau était rempli à moitié de lait de chaux, qui absorbait le chlore ; le dégagement ne devait pas être trop tumultueux, afin d'éviter une pression à l'intérieur du tonneau. Cet appareil primitif, dû à PATTINSON, ne doit plus être employé, maintenant que l'on prépare très commodément par l'électrolyse des liquides de blanchiment.

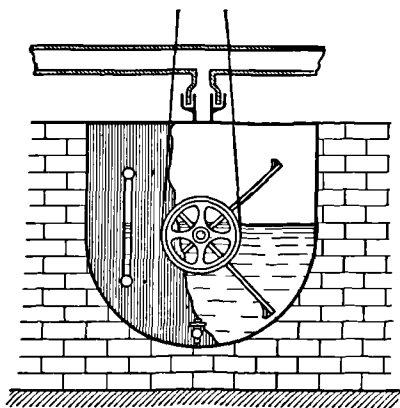


Fig. 113. — Appareil horizontal pour la fabrication du chlorure de chaux liquide.

On se sert fréquemment aujourd'hui dans la grande industrie pour la préparation du chlorure de chaux liquide de cylindres verticaux en fonte, clos et munis d'un agitateur. Les figures 111 et 112¹ repré-

sentent des appareils de ce genre. Ils ont environ 3 mètres de diamètre et 1,7 mètre de hauteur.

Les joints entre les pièces ajustées sont garnies avec du mastic de fonte (soufre et limaille de fer). Les ouvertures *a*, *b* et *c* servent pour l'introduction et la sortie du chlore, *d* est le trou d'homme ; *e* l'appareil agitateur. Toutes les ouvertures sont munies d'anneaux venus de fonte pour établir une fermeture hydraulique, lorsqu'on veut mettre l'appareil en communication avec les tubes conducteurs. Autrement, elles sont recouvertes de capuchons en terre ou en tôle.

L'ouverture centrale *e* forme également une fermeture hydraulique, de façon que l'arbre central *h*, à l'aide du godet *n* fixé à vis, tourne sans qu'il soit besoin d'un presse-étoupe pour obtenir une fermeture hermétique. La pièce *g* avec coussinet *e'*, soutenue par les pièces *f, f*, sert à guider l'arbre en fonte *h* ; *i* et *k* sont les roues motrices. Sur l'arbre *h* sont adaptés les quatre bras agitateurs *l l* et *m m*, qui sont réunis par des bras transversaux *l'* et *m'*. Le fond est pourvu d'un robinet de vidange *o'*, en fonte, de 75 à 100 millimètres de diamètre intérieur.

¹ D'après G. LUNGE, *Sodaindustrie*, 2^e édit., t. III, p. 442 et 443.

Les appareils horizontaux sont des perfectionnements du tonneau de PATTINSON décrit en premier lieu. Ils consistent en vases demi-cylindriques clos, offrant les dispositions de celui qui est représenté en coupe verticale partielle par la figure 113. Ces vases sont en fer doux, ils ont environ 2,5 mètres de longueur, 2 mètres de diamètre et 1,5 mètre de hauteur. Ils sont munis d'appareils agitateurs tournant très rapidement, dont les bras portent à leurs extrémités des petits godets. L'arbre de l'agitateur passe à travers une boîte à étoupe, il est mis en mouvement à l'aide d'une poulie avec courroie sans fin et fait par minute 120-130 tours. De cette façon, le lait de chaux à chlorer, contenu dans le cylindre et dont le niveau s'élève un peu au-dessus de l'arbre de l'agitateur, est pulvérisé extrêmement fin et mis en contact intime avec le chlore pénétrant dans l'appareil par sa partie supérieure. Un indicateur de niveau placé sur la paroi antérieure du cylindre permet de se rendre compte de la hauteur de son contenu. Un grand nombre d'appareils semblables sont généralement établis les uns à côté des autres et ils sont alimentés par une conduite de chlore commune.

Le lait de chaux employé pour la préparation du chlorure de chaux liquide, doit marquer 7° B., tout au plus, mais pas moins de 5°,5 ; le chlore doit y être amené très lentement, parce que sans cela il se produit un échauffement trop intense, qui donne lieu à la formation de chlorate de chaux. En aucun temps, la température ne doit dépasser 50°.

Par suite de la présence de manganèse provenant de l'appareil à chlore, manganèse qui est transformé en permanganate lorsque le chlore arrive au contact du lait de chaux, la solution se colore légèrement en rose. Lorsque ce point est atteint, il faut interrompre immédiatement l'afflux du chlore et aspirer le chlore en excès, parce que autrement il se produit du chlorate de calcium, dont la présence se révèle par une coloration rouge intense de la solution. Afin que la solution d'hypochlorite, obtenue comme il vient d'être dit, ne se transforme pas en chlorate, on ajoute un peu de lait de chaux, jusqu'à disparition de la coloration rose.

La solution de chlorure de chaux marque en été en moyenne 14° B, environ, mais en hiver elle peut, dans des conditions parti-

culièrement favorables, être portée jusqu'à 10° B. La solution de chlorure de chaux achevée est évacuée par un robinet adapté au fond du cylindre.

Une autre méthode de préparation du chlorure de chaux liquide consiste à décomposer par électrolyse des solutions de chlorure de calcium. Nous parlerons de cette méthode à propos de la fabrication électrolytique des solutions décolorantes des hypochlorites alcalins.

Hypochlorites alcalins.

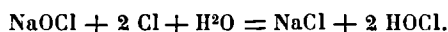
Comme on l'a déjà dit précédemment (p. 158), l'hypochlorite de potassium est la combinaison du chlore qui a été employée la première pour le blanchiment et d'après le lieu où il a été fabriqué pour la première fois, Javel (autrefois Javelle), près Paris, il a été nommé *eau de Javel*. Vingt-cinq ou trente ans après, cette combinaison fut supplantée par le sel de soude analogue, découvert par LABARRAQUE, et plus tard cette dernière combinaison le fut elle-même par le chlorure de chaux.

Ce n'est que dans ces derniers temps que, grâce aux progrès de l'électrochimie, l'hypochlorite de sodium, obtenu par électrolyse d'une solution de sel marin, a pris comme liquide de blanchiment un nouvel essor. Les hypochlorites de sodium et de potassium (NaOCl et KOCl) ont des propriétés tout à fait analogues. Ils constituent des solutions incolores ou légèrement jaunâtres avec une odeur analogue à celle du chlorure de chaux et une saveur astringente. Comme la préparation du sel de potassium est beaucoup plus coûteuse que celle du sel sodique et comme le premier n'offre aucune importance technique, nous ne décrirons dans les pages suivantes que la préparation de la combinaison de soude, comme exemple pour les deux hypochlorites.

Parmi les méthodes de préparation des hypochlorites alcalins, on distingue celles qui emploient comme matière première les hydroxydes ou les carbonates et qui actuellement n'ont aucune valeur pratique — et celles dans lesquelles le chlorure alcalin est la matière première — ce sont les méthodes électrolytiques.

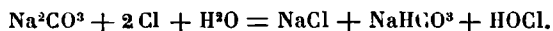
Préparation de la solution décolorante d'hypochlorite de sodium avec une lessive de soude.

On fait passer du chlore, mais pas en excès, dans une lessive de soude. Si l'on emploie un excès de chlore, il se produit de l'acide hypochloreux, qui est encore plus facilement décomposable que ses sels. Les réactions sont les suivantes :



Il faut aussi faire attention à ce que pendant l'opération la température du liquide ne s'élève pas trop, parce que autrement il se forme du chlorate de soude. C'est de cette façon que jusque dans ces derniers temps, surtout en France, on préparait de grandes quantités de liquides de blanchiment.

Lorsqu'on emploie comme matière première le carbonate de sodium, on n'obtient pas d'hypochlorite, mais de l'acide hypochloreux. On fait passer le courant de chlore dans une solution de carbonate de sodium à 10 p. 100, jusqu'à effervescence commençante. Le processus se passe de la manière suivante :



Si l'on continue à faire passer le courant de chlore, le bicarbonate est également décomposé, et avec effervescence, ce qui fait connaître la fin de la réaction :



Il se forme en même temps aussi un peu de chlorate.

Tous les liquides de blanchiment que l'on prépare d'après les deux procédés qui viennent d'être décrits, tiennent en dissolution avec l'hypochlorite ou l'acide hypochloreux, du chlorure de sodium. Enfin, les hypochlorites peuvent également être obtenus par décomposition des carbonates, bicarbonates ou sulfates alcalins au moyen d'une solution de chlorure de chaux.

Le bicarbonate de sodium doit être préféré au carbonate ou au sulfate, parce que le carbonate de calcium ainsi formé se dépose mieux. Un excès de bicarbonate est avantageux.

En présence du procédé électrolytique actuellement suivi, les méthodes de préparation de liquides de blanchiment qui viennent d'être décrites perdent toute leur importance.

Méthodes électrolytiques pour la préparation des liquides de blanchiment (hypochlorites alcalins et alcalino-terreux).

Ces méthodes sont basées sur la décomposition électrolytique des chlorures alcalins et alcalino-terreux, décomposition dans laquelle, contrairement à ce qui a lieu pour la préparation du chlore et des alcalis caustiques, une séparation des produits anodiques et des produits cathodiques n'est pas nécessaire.

Relativement aux conditions théoriquement favorables à la formation des hypochlorites lors de l'électrolyse de chlorures, il a été publié dans ces derniers temps de nombreuses études auxquelles nous ne pourrions que renvoyer¹. On a reconnu que généralement, dans la préparation électrolytique des hypochlorites, le rendement du courant diminue rapidement, lorsque la teneur de la solution en hypochlorite augmente, parce qu'alors à la cathode, il y a accroissement de la réduction par l'hydrogène dégagé secondairement.

Si l'on emploie des solutions très étendues, la réduction reste faible, et c'est pour cela qu'en général il convient de préparer des solutions étendues des hypochlorites (environ 4 grammes de chlore actif par litre), qui sont d'ailleurs tout à fait suffisantes pour le blanchiment.

En se servant de hautes densités de courant à la cathode, on peut aussi obtenir des solutions concentrées d'hypochlorites avec un bon rendement de courant. OETTEL a employé dans ses expériences des densités de courant de 1,46 à 14,6 ampères par mètre carré.

Une élévation de la température de l'électrolyte a pour conséquence une diminution du rendement en hypochlorite.

Relativement à la tension à employer, on a fait les observations suivantes : La formation de l'hypochlorite commence à 1,2 volt et

¹ Voy. notamment OETTEL (*Zeitschr. für Elektrochemie*, t. I, p. 356 et 474) et H. WOHLWILL (*Ibid.* 1898, p. 52).

avec une tension aussi basse, la réaction se continue à peu près quantitativement. Mais une augmentation de la production de l'hypochlorite n'a lieu qu'au-dessus de 2,1 volts, et elle est alors due à une action secondaire du chlore séparé sur l'alcali. C'est pour cela aussi qu'en continuant l'électrolyse, la formation de l'hypochlorite, en comparaison de celle du chlorate, est de plus en plus reléguée au second rang. Le processus, dans ce qu'il a d'essentiel, se passe de la manière suivante : Par l'électrolyse, la solution de chlorure de sodium est d'abord décomposée en chlore et sodium, qui se transforme immédiatement en soude caustique. Le chlore agit sur celle-ci et forme de l'hypochlorite de soude (voy. l'équation de la p. 179). L'électrolyse continuant, une partie de l'hypochlorite est alors réduite en chlorure de sodium par l'hydrogène résultant de la décomposition secondaire de l'eau, de sorte qu'on n'obtient au maximum que 12,5 parties environ de chlore actif par litre. Mais comme à l'anode il est produit du chlore, celui-ci agit sur l'hypochlorite en formant de l'acide hypochloreux (voy. l'équation de la p. 179) et finalement du chlorate de sodium.

Suivant que l'on doit obtenir comme produit final de l'électrolyse de l'hypochlorite ou du chlorate, la construction des appareils varie, et dans les pages suivantes nous ne décrirons que les appareils pour la préparation des hypochlorites, parce que les chlorates ne sont pas employés comme matière de blanchiment.

Dans la construction des appareils destinés à la préparation des hypochlorites, il faut en première ligne s'occuper de diminuer la réduction à la cathode. Il sera question (p. 205), après la description des appareils, des additions qui favorisent cette diminution.

Comme les anciens appareils électrolytiques employés pour la préparation des liqueurs de blanchiment étaient surtout destinés à la décomposition des chlorures alcalino-terreux (appareils d'HERMITE et d'autres), nous ne pouvons nous dispenser de mentionner les faits les plus importants concernant cette décomposition, ainsi que les recherches de SCHOOP sur l'électrolyse des chlorures en question. SCHOOP a électrolysé une solution de chlorure de calcium en employant comme électrodes des plaques de platine. On a également observé dans ce cas qu'une faible densité de courant était

favorable au rendement en hypochlorite. Pendant l'électrolyse, la cathode se recouvre d'une pellicule de chaux, ce qui naturellement accroît la résistance et la tension nécessaire. En changeant la direction du courant, on peut, il est vrai, éliminer ce dépôt de chaux, mais un changement fréquent diminue aussi beaucoup le rendement en hypochlorite, parce que, sans doute, l'hypochlorite qui se trouve surtout à l'anode, est réduit lors de la transformation de celle-ci en cathode.

Comme matières pour les électrodes, on ne peut pratiquement se servir que du platine et du charbon. Le prix du premier en restreint l'emploi dans certaines limites, tandis que le charbon est en général fortement attaqué et alors les produits de décomposition salissent les liqueurs décolorantes et aussi, lors de leur emploi, la matière soumise au blanchiment. La décomposition du charbon consiste en une oxydation et une désagrégation mécanique, et son degré varie avec les propriétés physiques du charbon employé. Le charbon ne peut servir comme matière à électrodes que sous forme de graphite, et les meilleurs charbons pour électrodes sont obtenus par graphitisation artificielle (voy. p. 90). La plupart des procédés usités dans ce but sont tenus secrets ; on sait toutefois que l'on s'efforce d'obtenir des produits aussi denses que possible et dont les pores soient aussi petits que possible. Dans ces derniers temps on est aussi parvenu à préparer des charbons extrêmement résistants¹.

D'après les recherches effectuées par différents expérimentateurs, les solutions contenant des hypochlorites ont, à teneur égale en chlore actif, une action beaucoup plus intense que le chlorure de chaux. Suivant les indications d'ENGELHARDT², le pouvoir décolorant d'une solution d'hypochlorite de sodium préparée par électrolyse est à celui de la solution de chlorure de chaux correspondante comme 5 à 4. D'après les expériences du même chimiste et contrairement à d'anciennes indications, une liqueur décolorante obtenue par électrolyse se conserve beaucoup plus longtemps qu'une solution de chlorure de chaux de même teneur en chlore actif.

¹ Voy. *La fabrication des charbons électriques*, in *Portefeuille économique des machines*, année 1902.

² *Oesterr. Chem. Zeitung*, 1898, t. I, p. 1.

Procédé d'Hermité.

Bien qu'on eût cherché avant 1883 à préparer par électrolyse des liquides de blanchiment, HERMITE est le premier qui, en cette année, parvint à trouver un procédé applicable industriellement, procédé qui depuis cette époque jusqu'en 1890 fut assez répandu. Ce n'est que dans ce temps qu'il fut généralement supplanté par d'autres procédés. Seules la Suède et la Norvège, où la force motrice est à un prix très peu élevé, possèdent encore quelques installations isolées.

HERMITE décompose une solution de chlorure de magnésium à 5 p. 100 (d'après son brevet, aussi une solution de chlorure de calcium, mais qui en réalité n'aurait pas été employée en grand) à l'aide d'anodes en gaze de platine, fixées dans des cadres en plomb entourés d'ébonite et de cathodes rotatives formées de disques de zinc ronds, rangés parallèlement sur un axe en zinc. La magnésie est précipitée sur les cathodes et enlevée au moyen de râcles convenablement disposés, tandis qu'en même temps il se forme une combinaison oxygénée du chlore facilement décomposable, qui sans doute n'est autre qu'une solution d'hypochlorite de magnésium, dans laquelle une partie du chlore libre correspondant à la magnésie précipitée reste en dissolution. La rotation des disques et en outre une pompe particulière assurent le mouvement de l'électrolyte. Plus tard, HERMITE abandonna l'usage exclusif du chlorure de magnésium et employa une solution de chlorure de sodium à 5 p. 100, additionnée de 0,5 p. 100 de chlorure de magnésium. On n'obtenait ainsi au maximum que 0,3 p. 100 de chlore actif.

Relativement aux résultats qu'on aurait obtenus à l'aide du procédé HERMITE, il existe les anciennes indications de CROSS et BEVAN¹ qui sont empreintes d'une telle exagération en bien que nous n'en dirons rien de plus ici. Le fait que les fabriques d'où proviennent ces indications auraient dû depuis longtemps abandonner le procédé est aussi en contradiction avec les indications elles-mêmes.

¹ *Journ. of Soc. chem. Industry*, 1887, p. 170.

Appareil d'Andréoli ¹.

Cet appareil étant un des plus anciens dispositifs pour la préparation des hypochlorites alcalins n'offre également qu'un intérêt historique. Il n'a pas trouvé d'applications en grand.

ANDRÉOLI a cherché à obtenir une diminution de l'action réductrice aux cathodes, en donnant à celles-ci une surface beaucoup plus petite qu'aux anodes, et disposant un grand nombre d'anodes

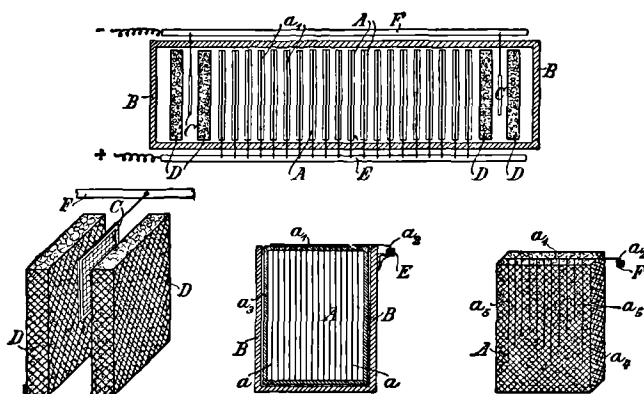


Fig. 114 à 117. — Appareil d'Andréoli.

(20) entre deux petites cathodes seulement. Les cathodes étaient formées de toile de fer ou de plaques de fer minces perforées et elles offraient les deux tiers environ de la grandeur des anodes. On réalisait de cette façon une économie de plaques cathodiques et en même temps on parvenait à diminuer le dégagement d'hydrogène, sans cela très considérable.

Chacune de ces cathodes était placée entre deux vases perméables en bois paraffiné, en fer émaillé ou en terre cuite; ces vases, désignés sous le nom de filtres à hydrogène, étaient remplis de peroxyde de manganèse ou d'autres agents oxydants, pour empêcher, en l'oxydant l'action nuisible de l'hydrogène dégagé.

Dans le dessin ci-joint, la figure 114 représente une vue supérieure de l'appareil tout entier, la figure 115 une cathode entre

¹ Brevet allemand, n° 51634.

ses deux filtres à hydrogène, la figure 116 une anode faite de baguettes de charbon et la figure 117 une anode composée de morceaux de peroxyde de manganèse.

B est une cuve, qui doit être remplie d'une solution de chlorure de sodium à 12° B. environ. A, A sont les anodes au nombre de 20, par exemple. Chacune se compose d'un certain nombre de baguettes de charbon a , qui sont fixées dans un cadre en bois ou mieux en cuivre ou en fer émaillé (a_2 , fig. 116) et qui sont mises en communication conductrice avec une tige de cuivre a_1 , qui par son extrémité recourbée a_2 est suspendue dans une rigole d'une tige de cuivre E, placée le long de la cuve à côté de son bord supérieur; cette tige est reliée à la borne positive de la source électrique. Dans la modification représentée par la figure 117, l'anode est formée de petits morceaux de peroxyde de manganèse, entre lesquels on peut éventuellement placer de petits fragments de charbon ou de coke; le tout est entassé dans un récipient perméable a . La communication conductrice avec la tige de cuivre a_1 est établie au moyen de plaques ou de baguettes minces de charbon a_2 . C, C sont les cathodes, formées de toile de fer tendue dans un cadre en fer léger; elles n'offrent que les deux tiers de l'étendue d'une anode. D, D (fig. 115) sont les vases entre lesquels sont suspendues les cathodes. Ces dernières sont, comme les anodes, reliées à une tige de cuivre F, qui est mise en communication avec la borne négative de la source électrique.

On fait passer le courant à travers l'appareil, jusqu'à ce qu'un essai indique que le liquide contient par litre la teneur désirée en chlore actif sous forme d'hypochlorite de soude. Dans d'autres brevets¹, on modifie de différentes manières la forme et la matière des anodes ou des cathodes; mais tous ces dispositifs ont depuis longtemps perdu toute valeur pratique.

Appareil de Stépanoff.

A peu près dans le même temps qu'ANDRÉOLI, STÉPANOFF proposa un appareil qui fut introduit dans quelques filatures russes, mais

¹ Brevet anglais, n° 8161, 1888, et brevet allemand, n° 69720.

qui maintenant est presque partout remplacé par d'autres types d'appareils.

STÉPANOFF emploie pour l'électrolyse une solution de sel marin, additionnée d'une petite quantité de chaux caustique. L'hypochlo-

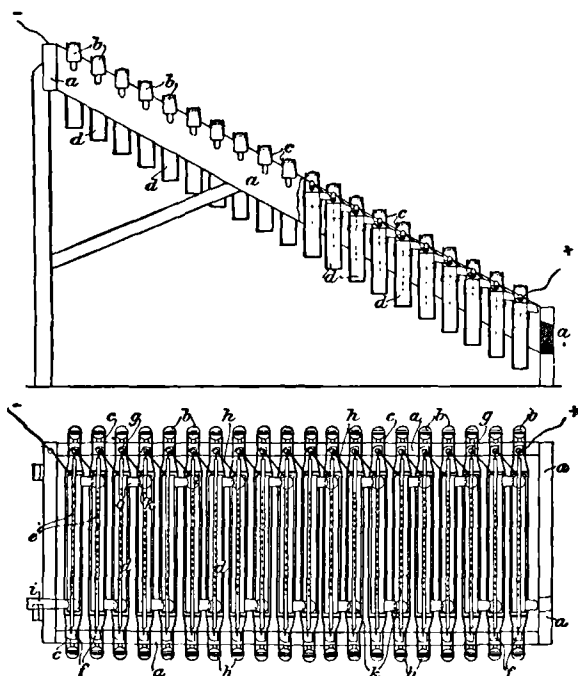


Fig. 118 et 119. — Appareil de Stépanoff; vue latérale (avec coupe verticale partielle) et vue supérieure.

rite de calcium qui se forme alors ne se transforme pas aussi facilement en chlorate, de sorte qu'on peut obtenir des solutions plus concentrées, avec 1,4-1,6 p. 100 de chlore actif.

L'appareil est représenté par la figure 118, partie en vue latérale, partie en coupe verticale suivant la longueur, par la figure 119 en vue supérieure et par la figure 120 en coupe transversale.

Il se compose d'un support en bois ou en fonte avec cadre incliné *a*, sur les longs côtés duquel sont fixés à l'aide de crochets en fer les isolateurs en porcelaine *b, b*. Ces derniers servent de support aux cadres transversaux *c, c*, dans lesquels sont suspendues les boîtes en plomb *d, d*. Le bord supérieur de chacune de ces

boîtes est muni d'une ouverture *o*, par laquelle le liquide soumis à l'électrolyse coule d'une boîte dans celle qui vient immédiatement après et traverse ainsi tout l'appareil de haut en bas. Ces boîtes en plomb servent en même temps d'électrodes négatives, tandis que de minces lames de platine *e, e* (ayant environ 40 centimètres de longueur et 20 centimètres de largeur) forment les électrodes positives. Les lames de platine sont suspendues à une tige de cuivre *e'*, dont les extrémités reposent dans des godets de verre *f, f, g, g* (fig. 119), qui sont fixés sur les longs côtés *a* du cadre. Les godets *f, f* de l'un des côtés ne servent qu'à isoler les électrodes positives du support, tandis que les godets *g, g* qui se trouvent de l'autre côté ont aussi un autre but. Ils ont un diamètre un peu plus grand (13-20 millimètres), ils sont remplis de mercure et reçoivent l'extrémité du fil conducteur *h*, aboutissant à la boîte en plomb qui se trouve immédiatement au-dessous et sert d'électrode négative.

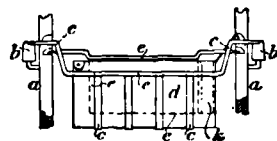


Fig. 120. — Appareil de Stépanoff; coupe transversale.

De l'électrode en platine du récipient le plus bas, le courant électrique passe à travers toutes les boîtes, à travers le liquide et les fils conducteurs, jusqu'à la boîte en fonte la plus élevée, où il sort.

La solution salée à électrolyser est versée par le tuyau *i* dans le récipient supérieur *d* et, dans sa marche descendante, elle passe de là successivement dans toutes les boîtes, jusqu'à ce qu'elle soit finalement complètement transformée en liquide de blanchiment; du récipient le plus bas *d*, elle passe dans un bassin collecteur, qui peut être disposé de façon à servir en même temps pour plusieurs appareils à électrolyse. Afin de forcer la solution salée à suivre, dans sa marche descendante, une voie aussi longue que possible et de l'exposer ainsi aussi longtemps que possible à l'action du courant électrique, les orifices d'écoulement *o* ne se trouvent pas du même côté, mais alternativement à droite et à gauche; en outre, la solution ne coule pas d'une boîte immédiatement sur la surface du liquide contenu dans la boîte suivante, mais elle tombe d'abord dans un tube de verre vertical *k* (fig. 119), qui descend presque jusqu'au fond du récipient et ce n'est qu'en sortant de ce tube

qu'elle monte à la surface pour se rendre vers l'ouverture d'écoulement.

La haute teneur en chlore obtenue à l'aide de cet appareil n'a cependant, à cause de l'accroissement des actions secondaires dû à une plus grande concentration de l'hypochlorite, qu'un effet utile relativement peu important.

Appareil de Gebauer et Knöfler.

Peu de temps après STÉPANOFF, la SOCIÉTÉ F. GEBAUER, de Charlottenbourg, et O. KNÖFLER⁴ construisirent pour la préparation de

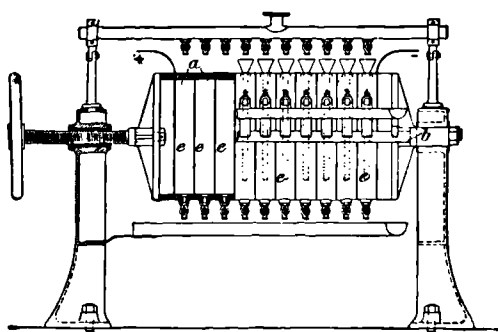


Fig. 121. — Appareil de Gebauer et Knöfler; vue extérieure suivant la longueur et coupe verticale partielle.

liqueurs de blanchiment un appareil, qui, bien que d'une disposition très ingénieuse, n'a pu être l'objet d'importantes applications, à cause de sa faible résistance.

L'appareil se compose d'électrodes *e* (fig. 121 à 124) formées de lames de platine, qui sont séparées les unes

des autres par des cadres *a*, en fer recouvert d'ébonite. Les électrodes et les cadres sont de forme ronde ou anguleuse, et par leur réunion ils constituent des compartiments clos, qui reçoivent la solution à électrolyser. Les plaques et les cadres sont disposés dans un support analogue aux filtres-presses : ils ont sur le côté un appendice *i*, en forme de nez, à l'aide duquel ils reposent sur les tringles latérales *b*, isolées au moyen d'un revêtement en ébonite. A l'aide de deux plaques frontales munies chacune d'une tige centrale, comme cela a lieu dans les filtres-presses, les plaques et les cadres sont pressés les uns contre les autres, les joints entre les cadres et les plaques électrodes étant rendus étanches au moyen de caoutchouc ou d'amiante.

⁴ Brevet allemand, n° 80617.

Les cadres sont pourvus chacun d'un tube, au moyen duquel ils reçoivent le liquide à électrolyser, et d'un autre tube par lequel le liquide électrolysé s'écoule dans la même proportion. Un tuyau de distribution amène à tous les compartiments placés les uns à côté des autres la solution fraîche, tandis que la solution électrolysée qui s'écoule est reçue dans une gouttière et éconduite par celle-ci.

Au lieu d'employer, comme il vient d'être dit, des plaques et des cadres séparés, on peut aussi réunir en un tout chaque plaque avec le cadre qui lui appartient et dans ce but munir les électrodes des deux côtés d'un bord saillant, de façon qu'en juxtaposant les électrodes ainsi disposées on obtienne des compartiments analogues à ceux dont il a été question précédemment.

Dans ce dispositif, les plaques électrodes jouent d'un côté le rôle d'anodes et de l'autre côté celui de cathodes, ce qui permet de grouper les électrodes non pas parallèlement les unes aux autres, comme dans les anciens appareils de cette espèce, mais en tension, en reliant seulement la première et la dernière plaque électrode de chaque système, c'est-à-dire d'une série d'électrodes juxtaposées, chacune avec un des pôles de la source électrique. Le circuit n'est alors établi que par le liquide qui se trouve entre les électrodes et par la surface tout entière de ces dernières, et les côtés tournés vers la dernière électrode positive sont des cathodes, ceux qui regardent la dernière électrode négative étant les anodes. Par conséquent, chacun des compartiments formé par les électrodes et les cadres et remplis du liquide à électrolyser représente une cellule à décomposition.

La production électrochimique est dans tous les cas uniforme et, abstraction faite de l'intensité du courant qui est la même pour toutes les cellules, elle croît exactement en raison directe du nombre des cellules placées les unes derrière les autres, par conséquent avec la tension de régime.

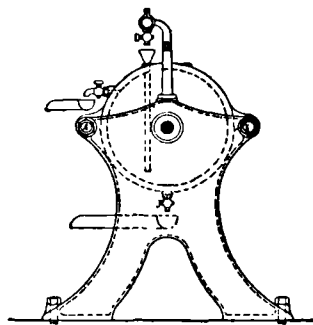


Fig. 122. — Appareil de Gebauer et Knöfler; vue extérieure d'une des extrémités.

Le montage qui vient d'être décrit offre l'avantage de permettre l'emploi de tensions de régime quelconque. Un autre avantage consiste en ce que le platine peut servir comme matière d'électrodes, sans que pour cela l'appareil soit trop coûteux.

Dans le montage en quantité, la matière des électrodes devrait,

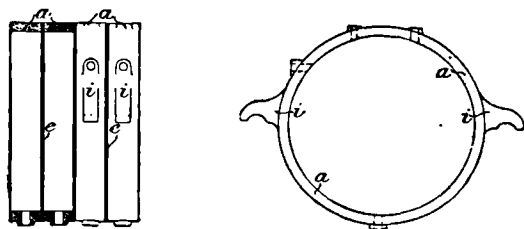


Fig. 123 et 124. — Appareil de Gebauer et Knöfler; électrodes et cadres.

proportionnellement à sa surface, avoir une très grande section, afin que le courant puisse traverser l'électrolyte sans trop grandes pertes de tension. Pour les appareils de l'espèce dont nous nous occupons, toute la surface forme la section conductrice; les lames de platine avec une section de 0,01 mm. d'épaisseur seulement, par laquelle on ne pourrait avec un autre montage envoyer que quelques ampères, permettent l'emploi de plusieurs centaines d'ampères, et il est possible avec une surface de 100 cm² de faire agir économiquement 10 ampères et plus.

Malgré ces différents avantages, l'appareil n'a pas pu être conservé dans la pratique, parce que, à la suite d'un travail de longue durée, on a trouvé que l'ébonite était très fortement attaquée par les solutions d'hypochlorite, ce qui occasionnait des fuites entre les différentes parties de l'appareil et d'autres inconvénients.

Appareils de Kellner.

KELLNER s'est aussi occupé depuis quelques années du blanchiment électrolytique. Il a d'abord essayé de faire passer la matière à blanchir imprégnée d'une solution de sel marin entre un cylindre en charbon, un cylindre platiné servant d'anode et un cylindre en fer servant de cathode. Mais le procédé n'a été l'objet d'aucune

application pratique, pas plus que le procédé de KELLNER¹, d'après lequel on électrolyse des chlorures alcalins en séparant le compartiment des anodes de celui des cathodes et on remet le chlore obtenu en contact avec l'alcali caustique, artifice par lequel on évite la réduction si désagréable qui a lieu dans la préparation directe des hypochlorites.

Une autre voie suivie par KELLNER, qui avait pour but le blanchiment direct de la cellulose, consistait à faire passer une solution de sel marin à travers un appareil disposé comme un filtre-presse, dans lequel elle était décomposée par des anodes en charbon et des cathodes en fer, avec l'aide de minces diaphragmes en argile. La solution anodique contenant un peu de chlore oxydait les matières colorantes, qui à l'état oxydé étaient ensuite dissoutes et éliminées par la lessive cathodique. En réunissant les deux liquides, le chlorure de sodium était régénéré et les matières colorantes précipitées. Comme le blanchiment ne se produisait pas en une seule fois, on devait recommencer plusieurs fois la même opération.

Mais la durée du blanchiment était très longue et l'appareillage nécessaire très compliqué et très coûteux. C'est pour cela que le procédé employé à titre d'essai par la fabrique de papier de LEYKAM-JOSEFSTHAL, près Gratz, a été abandonné.

Enfin, KELLNER en vint aussi à la préparation directe des hypochlorites.

Le plus ancien appareil de cette sorte, imaginé par KELLNER², contenait, dans une auge parallélépipédique close, des électrodes formées de plaques de charbon disposées alternativement, qui, au moyen de liteaux, étaient fixés sur les parois de l'auge de façon que toujours l'extrémité libre d'une plaque arrivât à se trouver dans l'espace entre les extrémités fixées sur deux liteaux de deux plaques voisines ; grâce à cet arrangement, l'appareil était partagé en un certain nombre de cellules que l'électrolyte traversait en zigzag. Comme dans l'appareil de GEBAUER-KNÖFLER, les électrodes extrêmes étaient seules reliées à la source du courant. De sorte que toutes les surfaces des autres électrodes tournées vers la

¹ Brevet anglais, n° 10200, 1892.

² Brevet allemand, n° 76115.

cathode fonctionnaient comme anodes et les côtés tournés du côté de l'anode comme cathodes. L'emploi du charbon comme matière d'électrodes entraînait naturellement tous les inconvénients que l'on connaît. C'est pour cela que KELLNER¹ se servit plus tard du

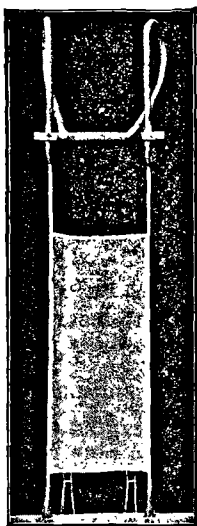


Fig. 125. — Electrode en verre et fils de platine-iridium de Kellner.

platine, et il eut d'abord recours à des plaques métalliques plaquées de platine. Les plaques en cuivre, en tombac ou en bronze phosphoreux étaient platinées du côté anodique et amalgamées du côté cathodique, et un certain nombre étaient fixées à l'aide de baguettes en une matière non conductrice, en ébonite par exemple, de façon que les différentes plaques fussent parallèles entre elles. Un pareil bloc pouvait être plongé dans un vase quelconque contenant une solution de chlorure de sodium et être en suite relié à une source électrique. Il pouvait être employé pour le blanchiment direct de tissus ou de la pâte de cellulose dans les moulins à cylindre, et dans ce but, on devait faire passer la matière à blanchir entre les différentes plaques.

L'application de cet appareil au blanchiment trouva un empêchement dans le prix élevé des feuilles de platine, qui devaient avoir une épaisseur assez grande, pour empêcher malgré leur porosité l'attaque du métal sous-jacent. Comme on reconnut en outre que les petites quantités de combinaisons calcaires contenues même dans le sel préalablement purifié recouvraient peu à peu la cathode d'une couche de chaux caustique, dont l'élimination était une cause de perturbations dans la marche du travail, on enlevait la chaux en changeant de temps en temps le sens du courant. Mais, pour cela, il était aussi nécessaire que le côté cathodique des électrodes fut aussi platiné, ce qui augmentait encore beaucoup leur prix.

Pour faire disparaître aussi ces difficultés, KELLNER a construit des appareils dans lesquels le platine nécessaire pour les électrodes est employé, non pas sous forme de plaques, mais sous la

¹ Brevet allemand, n° 77128.

forme de fils minces. Des fils de platine-iridium de 0,01 millimètre environ sont enroulés parallèlement sur des lames de verre comme le montre la figure 125 (faite d'après une photographie mise à notre disposition par la SOCIÉTÉ SIEMENS et HALSKE, de Vienne). Comme électrodes extrêmes, on emploie des réseaux de platine comme celui qui est représenté par la figure 126 (faite également d'après une photographie de la SOCIÉTÉ SIEMENS et HALSKE). Ces électrodes n'agissent pas seulement comme une plaque de platine pleine, ce qui permet de réaliser une économie considérable, mais on peut aussi travailler avec des densités de courant beaucoup plus élevées que lorsqu'on se sert de plaques. Pour le reste, l'appareil offre les dispositions suivantes : L'électrolyseur est de forme prismatique avec angles arrondis et il est en grès à grain fin. La figure 127 en représente une coupe verticale et la figure 128 une coupe horizontale. La figure 129 montre une coupe transversale et verticale par les plaques électrodes. L'électrolyseur est muni de deux saillies massives pour le suspendre ; il possède, en outre, deux ajutages adducteurs ronds *a* et *b*, ainsi que deux ajutages abducteurs rectangulaires *c* et *d*, qui de leur côté sont en communication avec l'intérieur du vase par les canaux indiqués par des points dans le dessin et les fentes indiquées en noir, que l'on voit dans la partie supérieure de la moitié gauche de la figure 127. Les crénelures que l'on voit sur les deux côtés longs intérieurs dans la figure 129 servent pour suspendre les électrodes ; celles qui se trouvent extérieurement sur les côtés étroits sont destinées à recevoir le câble conducteur. Chacune des onze plaques moyennes représentées dans le dessin est appliquée hermétiquement au moyen de caoutchouc du Para contre les côtés de la cellule qui entoure les plaques, de sorte que le courant électrique ne peut pas passer autour de celles-ci, mais est forcé de traverser la couche liquide circulant entre les plaques ou leurs fils de platine.

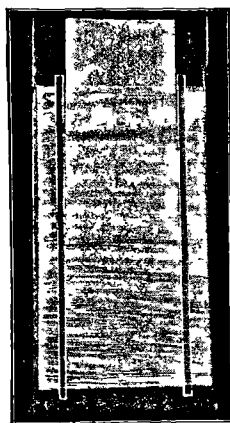


Fig. 126. — Electrode extrême en toile de platine de Kellner.

La tension employée s'élève à 5 volts par cellule; si l'on admet une perte de tension de 10 volts par électrolyseur, on a pour un électrolyseur avec 20 cellules $5 \times 20 + 60 = 110$ volts. L'intensité

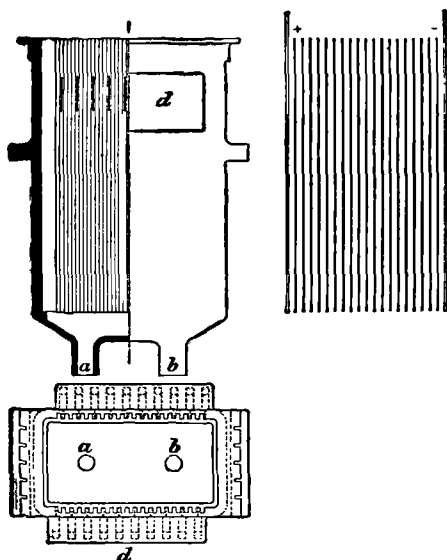


Fig. 127 à 129. — Electrolyseur de Kellner; coupes verticale, horizontale et transversale.

du courant, qui dépend naturellement de la concentration de la solution salée, s'élève, avec une solution à 10 p. 100, à 120 ampères environ, avec une solution à 15 p. 100 à 130 ampères et avec une solution à 20 p. 100 à 140 ampères, en admettant une température moyenne de 15 à 20°, qui ne doit pas être dépassée, afin d'éviter la formation de chlorate. La teneur en chlore de la liqueur de blanchiment est égale, si l'on emploie une solution de sel à 10 p. 100, à 10 grammes environ par litre.

Les figures 130 et 131 représentent un atelier de blanchiment d'après KELLNER (tel qu'il est établi par SIEMENS et HALSKE), qui ne travaille qu'avec un seul électrolyseur du type le plus grand. Il exige une force de 21 chevaux, et il produit en vingt-quatre heures 30 kilogrammes de chlore, qui correspondent à 100 kilogrammes environ de chlorure de chaux.

s est un récipient pour la dissolution du chlorure de sodium; il est muni d'un dispositif de filtration. Le sel repose sur des pierres filtrantes ou une plaque de plomb perforée. Deux tuyaux injecteurs envoient leurs jets d'eau sur le sel. L'eau pénètre ce dernier et s'en sature de plus en plus; elle traverse ensuite la couche de sel et s'écoule par les trous de la plaque de plomb, elle monte ensuite suivant la direction de la flèche, puis filtre de bas en haut à travers le tissu Z, et s'écoule par le tube en plomb *v* (et *w* fig. 31). Le cadre du tissu filtrant Z est appliqué exactement contre les

parois de la capacité où il se trouve, au moyen de bandes de feutre. On peut à tout moment ajouter de nouveau sel, de façon

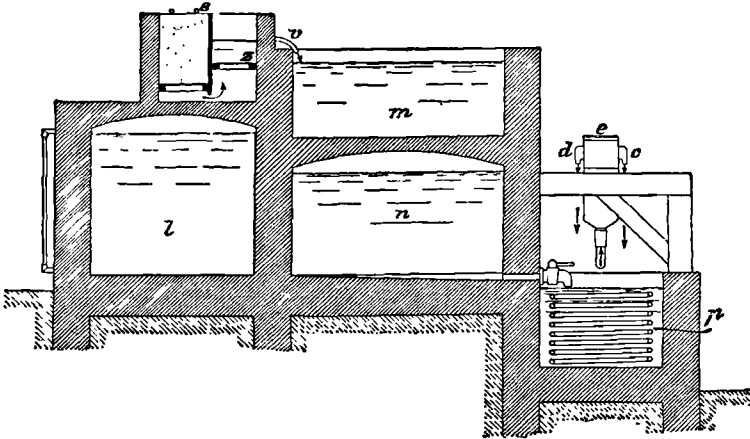


Fig. 130. — Atelier de blanchiment système Kellner; coupe longitudinale.

que l'appareil fonctionne sans interruption, jusqu'à ce qu'un nettoyage soit nécessaire, et que l'on pratique au moyen d'un tuyau

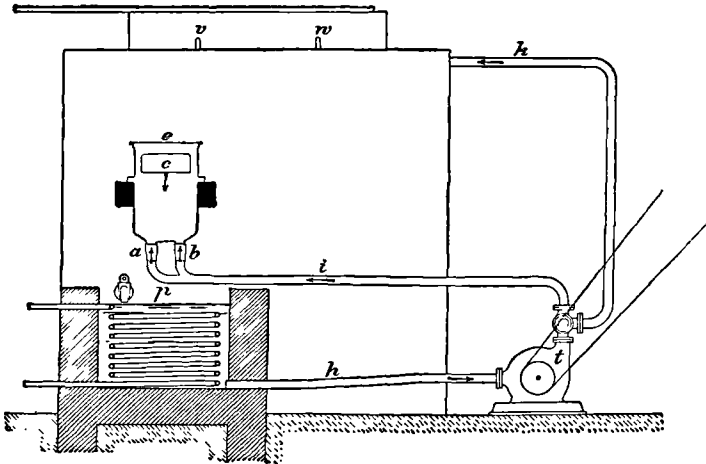


Fig. 131. — Atelier de blanchiment système Kellner; coupe transversale.

injecteur, en évacuant l'eau sale par une soupape réservée pour cet usage. De l'appareil à filtration *s*, la solution salée arrive dans le mélangeur *m*, où elle est portée au degré de dilution

nécessaire par addition d'eau, et elle est ensuite écoulee par une soupape, qui se trouve dans le fond de *m*, dans le réservoir *n*, d'où elle peut être évacuée périodiquement par un robinet dans

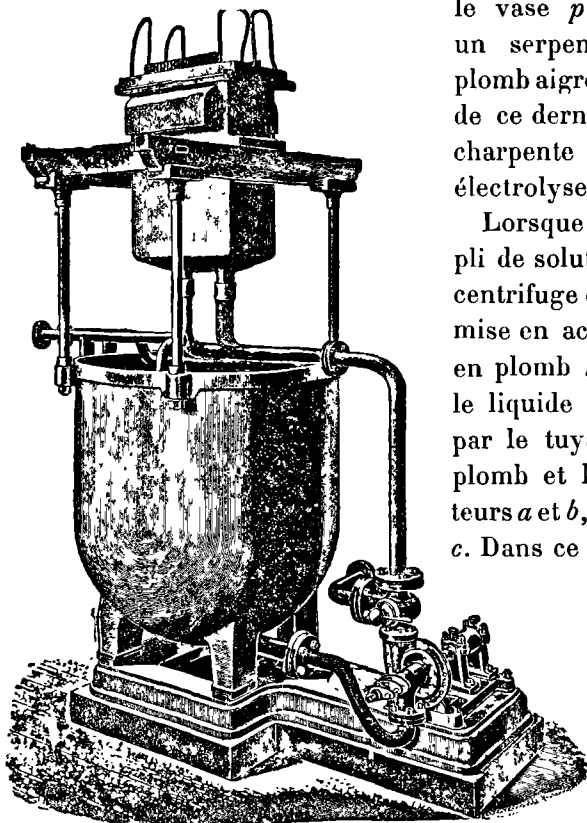


Fig. 132. — Electrolyseur de Kellner.

le vase *p*. Ce vase contient un serpentin réfrigérant en plomb aigre et un peu au-dessus de ce dernier est fixé, sur une charpente en bois, l'appareil électrolyseur.

Lorsque le vase *p* a été rempli de solution salée, la pompe centrifuge en plomb aigre *t* est mise en activité. Par le tuyau en plomb *h*, la pompe aspire le liquide de *p* et le refoule par le tuyau *i*, également en plomb et les ajutages adducteurs *a* et *b*, dans l'électrolyseur *c*. Dans ce dernier, la solution

circule entre les électrodes, est en partie décomposée, traverse ensuite les fentes de la paroi de l'électrolyseur (ces fentes sont marquées en noir dans la

figure 127) et les canaux correspondants, et des deux côtés elle retourne dans le vase *p*, par les ajutages abducteurs *c* et *d*. Cette circulation du liquide se renouvelle jusqu'à ce qu'on ait atteint la teneur en chlore désirée. Lorsqu'il en est ainsi, en tournant le robinet à trois voies de la pompe *t*, on envoie la liqueur de blanchiment achevée de *p*, par le tube *k*, dans le réservoir *l* (fig. 130). Ce dernier est muni d'un indicateur de niveau avec échelle; un injecteur permet de refouler du réservoir dans les piles de blanchiment la quantité nécessaire de liquide décolorant.

L'alternance nécessaire pour maintenir l'appareil propre peut être produite pour toute une série d'appareils à l'aide d'une manette du tableau de distribution. Comme les électrolyseurs de KELLNER ne sont qu'en grès, verre et platine, ils offrent une très

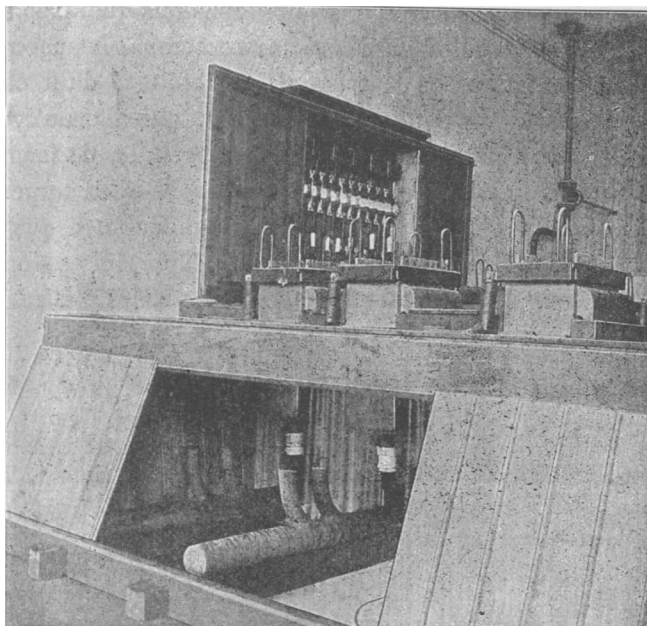


Fig. 133. — Installation de neuf électrolyseurs Kellner.

grande résistance à l'action chimique du liquide décolorant. Le plomb et le caoutchouc ne sont employés qu'en très petite quantité, de sorte que les liquides ne peuvent pas être salis par des particules de caoutchouc ou d'oxyde de plomb.

La figure 132 représente un pareil électrolyseur, tel qu'il est construit par la SOCIÉTÉ GEBAUER, qui a complètement abandonné l'exploitation de son propre appareil (p. 188). Pour les grandes installations, la disposition reste la même en principe, mais afin d'obtenir un plus grand rendement on emploie un plus grand nombre d'électrolyseurs et les dimensions des caisses sont agrandies en conséquence. Les ajutages adducteurs des différents électrolyseurs sont alors reliés entre eux par un tube commun.

Dans la figure 133 est représentée une installation de 9 électrolyseurs de 20 chevaux chacun, qui se trouvent dans la fabrique de cellulose de SCHOELLER et C^{ie} à Torda; l'auteur doit ce dessin à la SOCIÉTÉ SIEMENS et HALSKE, de Vienne.

L'appareil de VOGELSANG, qui a été employé dans quelques usines en même temps que celui de KELLNER, ressemble beaucoup aux anciennes constructions de KELLNER. Il se compose d'un électrolyseur avec électrodes platinées bipolaires, qui alternativement ne descendent pas jusque sur le fond de la cellule, de façon que l'électrolyte (solution de sel marin) parcourt celle-ci en serpentant. L'appareil présente naturellement les inconvénients que nous avons mentionnés lors de la description de l'appareil analogue de KELLNER, qui travaille également avec des électrodes platinées.

Appareils de Haas et Oettel.

L'appareil de HAAS et OETTEL¹ et celui de HAAS², qui sont construits par l'ELEKTRICITÄTS-GESELLSCHAFT HAAS UND STAHL, à Aue

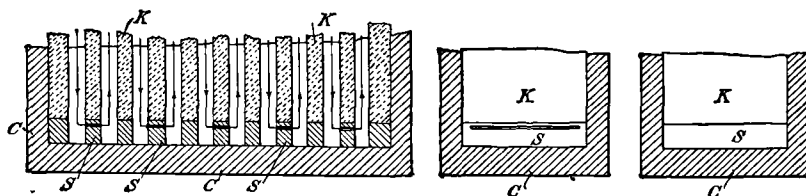


Fig. 134 à 136. — Appareil de Haas et Oettel.

(Saxe), sont analogues en principe à l'appareil de VOGELSANG. L'ancien dispositif de cette Société se distingue de l'appareil de VOGELSANG en ce que les plaques formant les électrodes ne sont pas en métal platiné, mais en charbon (seule l'électro-négative extrême est en plomb), et ces plaques reposent sur le fond du récipient sur des traverses (fig. 134 à 136) en matière non conductrice, qui sont munies d'ouvertures alternantes en forme de fenêtres. Supérieurement, les électrodes n'atteignent pas la surface du liquide,

¹ Brevet allemand, n° 101296.

² Brevet allemand, n° 105054.

mais elles sont prolongées au-dessus de cet surface par des traverses également munies de fentes alternativement. Ces ouvertures servent pour la circulation de l'électrolyte de la manière indiquée dans le dessin, de sorte que les espaces fermés par les traverses qui se trouvent au-dessous des ouvertures ne sont touchés ni par le mouvement du liquide, ni par l'électrolyse. Grâce à cette disposition, le schlamm, qui se sépare pendant l'électrolyse (particules de charbon, etc.), peut se déposer sans produire de courts-circuits, ce qui peut arriver facilement lorsque les électrodes descendent jusque sur le fond de l'électrolyseur.

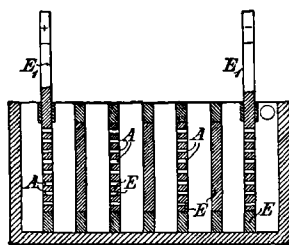


Fig. 137. — Appareil de Haas; coupe longitudinale.

Le dispositif qui vient d'être décrit fut ensuite modifié par HAAS, de façon que l'électrolyte ne traversât plus l'appareil suivant une ligne en zigzag, mais se divisât et se réunit alternativement, ce qui produit un mélange énergétique du liquide traversant l'électrolyseur. Pour obtenir ce résultat, les plaques électrodes représentées dans les figures schématiques 137 à 140 possèdent alternativement une et deux séries d'orifices A,A, ménagés verticalement les uns au-dessus des autres.

Afin d'obtenir sur toutes les plaques une même étendue de surface d'écoulement, on groupe les différents orifices de façon que la somme des surfaces des orifices qui se trouve des deux côtés d'une plaque soit égale à celle des orifices occupant le milieu sur chacune des plaques voisines. Si, par conséquent, la somme des ouvertures des plaques que représentent les figures 138 et 140 s'élève à $2n$, la plaque intermédiaire (fig. 139) a de chaque côté n ouvertures.

La figure 142 représente un autre arrangement, qui est destiné à produire un mélange encore plus intime du liquide à électrolyser et qui consiste en ce que les orifices A,A, dont sont pourvues les électrodes ne sont pas parallèles à l'axe longitudinal de l'appareil, mais forment un angle sur ce dernier, étant inclinés tantôt sur l'une des parois latérales, tantôt sur l'autre, de sorte que, par exemple, l'ouverture la plus haute d'une électrode est

dirigée à droite, celle qui est immédiatement au-dessous à gauche, puis la suivante à droite et ainsi de suite.

On emploie comme électrolyte une solution de sel marin à 4-6° B. Celle-ci sort de l'appareil sous forme de liqueur décolo-

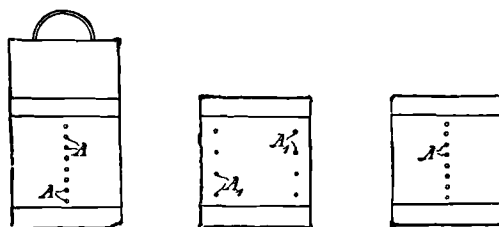


Fig. 138, 139 et 140. — Appareil de Haas; électrodes.

rante achevée avec 3 grammes de chlore actif par litre et elle est dirigée dans un vase collecteur, où se déposent les particules de charbon et les autres impuretés qu'elle peut renfermer.

A l'entrée et à la sortie de l'électrolyte, il y a un thermomètre,

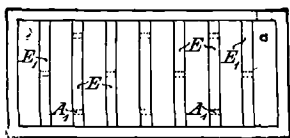


Fig. 141. — Appareil de Haas; coupe horizontale.

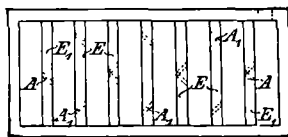


Fig. 142. — Appareil de Haas; autre disposition des électrodes.

permettant de se rendre compte de la teneur du liquide décolorant obtenu. L'expérience a, en effet, montré qu'une augmentation de température déterminée correspond à une certaine teneur en hypochlorite acquise par la solution pendant son passage à travers l'appareil, de sorte que l'on peut mettre au point et régler l'écoulement des solutions simplement d'après les deux niveaux thermométriques.

La figure 143 représente une vue extérieure de l'appareil. Ce dernier est mobile sur un support en fer; lorsqu'il est nécessaire d'éliminer le dépôt qui s'est formé sur le fond de l'appareil, on fait tourner celui-ci de 90° au moins, à l'aide du levier qui se trouve sur son côté droit, après avoir retiré la cheville d'arrêt;

on lave bien les différentes chambres au moyen d'un jet d'eau et on remet l'appareil en place. Si quelques-unes des électrodes sont endommagées, on les enlève pour les remplacer par des neuves et l'appareil peut être de nouveau mis en activité. Les électrodes

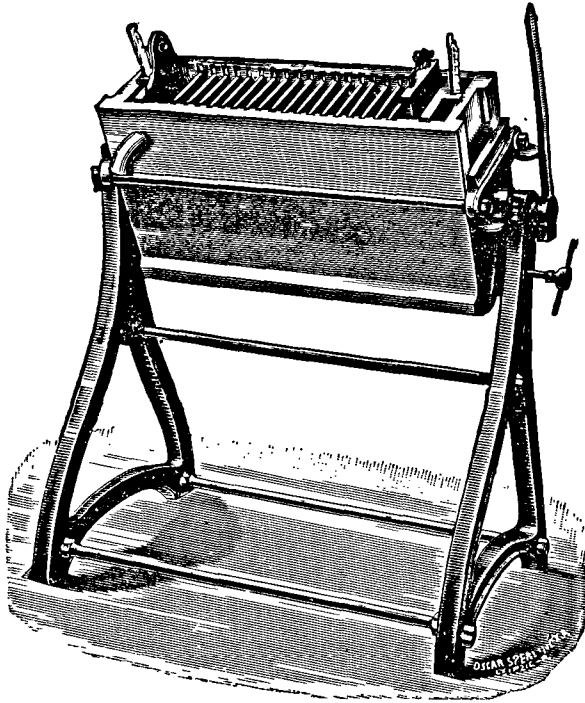


Fig. 143. — Appareil de Haas; vue extérieure.

pourraient servir pendant six mois environ avant qu'il soit nécessaire de les renouveler; en outre, les autres inconvénients des électrodes en charbon, notamment l'altération de la pureté des liqueurs décolorantes, ne se feraient pas sentir à un haut degré dans les appareils construits par HAAS et STAHL, de sorte que, par exemple, les liquides de blanchiment peuvent être évacués directement dans la pile à cylindre pour papier blanc. Les appareils sont établis suivant les besoins pour les tensions de régime de 65 à 240 volts.

Un type d'appareil très employé fournit en 10 heures 3 mètres

cubes de liquide de blanchiment contenant 9 kilogrammes de chlore actif, avec une consommation de courant de 43 ampères et 110 volts de tension.

HAAS et OETTEL ont aussi construit, pour la préparation de

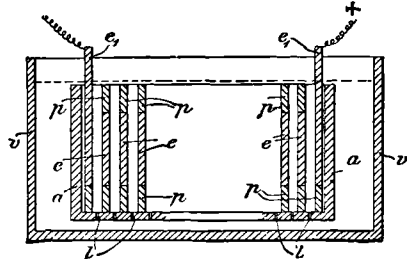


Fig. 144. — Appareil de Haas et Oettel pour la préparation de liquides de blanchiment concentrés.

liquides de blanchiment plus concentrés, un appareil qui est décrit dans le brevet allemand n° 114739.

Dans cet appareil, la circulation de l'électrolyte entre l'électrolyseur et un réfrigérant, est produite, non pas à l'aide d'une soupape comme dans le dispositif de KELLNER, mais automatiquement par l'hydrogène qui se dégage pendant l'électrolyse.

L'électrolyseur, analogue du reste à celui qui vient d'être décrit, est établi dans un récipient plus grand, servant de réservoir pour le liquide, et de façon qu'il reste entre les fonds des deux vases un intervalle de quelques centimètres. Les différentes chambres de l'électrolyseur sont munies inférieurement d'ouvertures qui font communiquer le contenu des chambres avec celui du réservoir extérieur. Au lieu d'ouvertures isolées, le fond de l'électrolyseur peut aussi être pourvu d'une ou plusieurs fentes longitudinales.

Les appareils sont placés l'un dans l'autre, de façon que le bord supérieur de l'électrolyseur se trouve tout près du niveau du liquide dans le vase extérieur, et, suivant la grandeur de l'appareil, on fait coïncider exactement le bord supérieur de l'électrolyseur avec le niveau du liquide ou bien on fait arriver le liquide au-dessus ou au-dessous de ce bord.

L'appareil fonctionne de la manière suivante :

Dès que le courant traverse l'appareil, il se dégage de l'hydrogène dans les différentes chambres de l'électrolyseur; le poids spécifique du liquide qui remplit les chambres est rendu plus petit par les bulles gazeuses, et le liquide, entraîné par la vive effervescence produite par l'hydrogène, passe par-dessus le bord de l'électrolyseur et coule dans le récipient extérieur. De nouveau, le liquide pénètre par les ouvertures du fond de l'électrolyseur, et le même jeu se

renouvelant, il s'établit une circulation automatique du liquide entre l'électrolyseur et le vase extérieur par-dessus le bord du premier d'une part et par les ouvertures du fond des chambres de l'électrolyseur d'autre part.

La figure 144 représente la coupe longitudinale d'un pareil

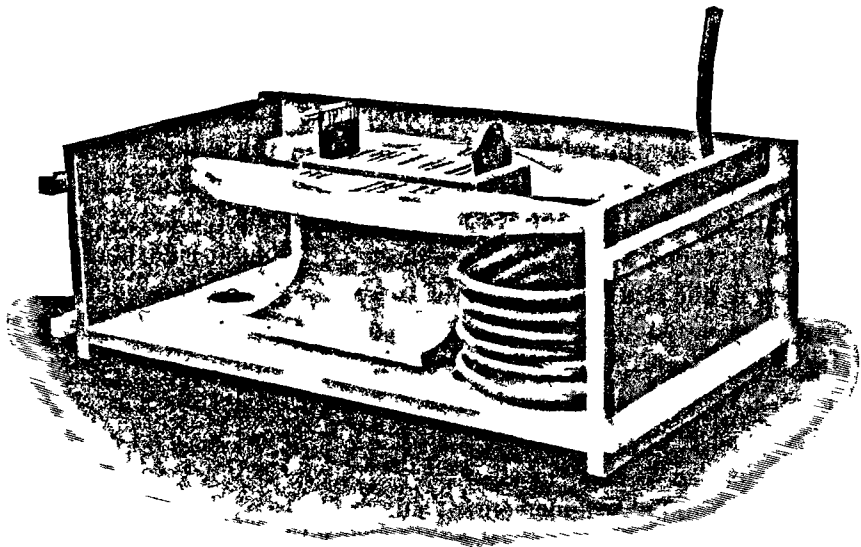


Fig. 145. — Appareil de Haas et Oettel avec serpentin réfrigérant.

électrolyseur avec récipient extérieur et qui est muni d'électrodes bipolaires e , reposant sur des traverses isolantes p , (comme dans l'appareil représenté par les figures 134 à 136, p. 198), tandis que le courant n'est amené qu'aux deux électrodes e' ; a est l'électrolyseur, l sont les ouvertures ménagées dans le fond des chambres formées par les électrodes bipolaires e . L'électrolyseur est établi dans le réservoir v .

L'appareil travaille sans avoir besoin d'être surveillé. On peut en faisant durer l'électrolyse plus ou moins longtemps, faire varier dans de larges limites le pouvoir décolorant du liquide désiré. La quantité de liquide qui traverse dans l'unité de temps les différentes cellules de l'électrolyseur est également réglée automatiquement d'après la quantité du travail du courant dans

¹ *Oest. Chemiker-Zeitung*, 1898, n° 1.

chaque chambre, c'est-à-dire que la circulation est plus lente dès que le dégagement de gaz dans une chambre devient un peu plus faible.

Le schlamm qui se rassemble dans les chambres en est éliminé au moyen d'un courant d'eau par les ouvertures de fond *l*, lorsqu'on vide l'appareil.

L'appareil permet en outre de régler commodément et exactement la température de la solution, celle-ci étant refroidie dans le vase extérieur à une température inférieure à 24°, par introduction d'un serpentín réfrigérant, comme cela est indiqué dans la description de l'appareil représenté par la figure 145 (mise à notre disposition par la SOCIÉTÉ HAAS UND STAHL, à Aue).

Avec ce type d'appareil, on obtient des liquides de blanchiment avec une teneur moyenne de 10 grammes de chlore actif par litre, bien entendu en utilisant beaucoup moins favorablement le courant que lors de la préparation de solutions étendues, parce que la formation de l'hypochlorite, à mesure que la concentration s'élève, est accompagnée de réactions secondaires de plus en plus nombreuses.

Donnons enfin, conformément aux indications d'ENGELHARDT¹, un résumé des conditions générales qui doivent servir de base à un travail rationnel d'un atelier électrolytique ayant en vue la production des liquides de blanchiment :

1. Une augmentation de la concentration de la solution saline diminue le capital d'établissement par suite d'une conductibilité meilleure, elle augmente l'effet électrolytique utile résultant de l'intensité de courant employée, et elle abaisse la consommation de force ;

2. Une élévation de la tension de décomposition et par conséquent aussi de la densité du courant diminue également le capital d'établissement, augmente la consommation de force et réduit la consommation du sel ;

3. Une circulation plus rapide de la solution dans les appareils diminue la consommation de force pour l'électrolyse et aussi, par suite d'un meilleur effet utile, la consommation de sel, mais le capital d'établissement pour des pompes d'un plus fort rendement, nécessaires pour cela, est un peu plus élevé et il est consommé un

peu plus de force pour le pompage plus fréquent de la solution ;

4. Une température plus élevée diminue le capital d'établissement, mais aussi l'effet électrolytique utile par suite de la formation plus facile de chlorate.

Tous ces points doivent être examinés, en tenant compte du prix de la force et du sel, pour que l'on puisse déterminer dans un cas spécial les conditions les plus favorables.

Après avoir parlé des plus importants appareils de préparation des hypochlorites, il nous reste à mentionner quelques récentes observations faites par IMHOF⁴ relativement aux *réductions produites par la décomposition secondaire de l'eau* dans la fabrication des hypochlorites et des chlorates. Comme on l'a déjà dit (p. 181), la décomposition de l'eau est très faible au début de l'électrolyse, mais elle augmente rapidement à mesure que s'accroît la teneur en combinaisons oxygénées de l'halogène. IMHOF, afin de diminuer la décomposition de l'eau, ajoute une solution alcaline d'oxydes qui peuvent fonctionner aussi bien comme acides que comme bases, comme, par exemple, l'oxyde d'aluminium, le bioxyde de silicium (acide silicique), le sesquioxyde de bore (acide borique anhydre), etc.

Le rendement du courant est ainsi considérablement élevé, parce que l'addition de l'oxyde exerce une influence favorable sur la conductibilité du courant par les sels oxygénés de l'halogène. Cette influence est due probablement à la mise en liberté des oxydes à l'anode.

Le mieux est d'employer une solution contenant 15 à 25 p. 100 de chlorure de potassium, à laquelle on ajoute 1,5 p. 100 de potasse caustique et environ 2 p. 100 d'alumine ; cependant l'alcalinité et la température dépendent du but de l'électrolyse : elles doivent être toutes les deux peu élevées s'il s'agit de l'obtention de sels de blanchiment, tandis que c'est le contraire qui doit avoir lieu lorsqu'on veut préparer des chlorates. Comme, après que s'est produite l'augmentation de la teneur du liquide en sels de blanchiment, la décomposition, qui se manifeste par le dégagement de quantités équivalentes d'hydrogène et d'oxygène, n'augmente

⁴ Brevets allemands, n^{os} 110420 et 110505.

pas beaucoup avec une haute densité de courant aux anodes, il est possible avec des anodes convenablement disposées de travailler avec des densités allant jusqu'à 5 000 ampères par mètre carré.

D'une expérience décrite par IMHOF, il résulte qu'en ajoutant un des oxydes mentionnés, de l'oxyde d'aluminium, par exemple, la décomposition de l'eau est considérablement restreinte, qu'elle n'augmente que très doucement et qu'après une électrolyse de neuf heures et un quart de durée elle ne correspond qu'à 21,4 p. 100 de la consommation d'ampères, tandis que dans une expérience analogue, mais sans addition d'oxyde d'aluminium, elle s'élevait, au bout de quatre heures et un quart seulement, à 35,2 p. 100.

Même avec une plus faible densité de courant aux anodes et une haute température, la décomposition de l'eau demeura peu importante avec l'addition de l'un des oxydes indiqués plus haut.

IMHOF¹ a trouvé, dans l'addition de petites quantités de chromates solubles, un autre moyen pour empêcher la réduction de l'hypochlorite déjà formé par l'hydrogène résultant de la décomposition secondaire de l'eau. On obtient ainsi, en quelque sorte d'une façon mécanique, une séparation de l'hydrogène : ce dernier se dégage sous forme gazeuse et ne peut pas alors exercer une action réductrice. Il n'y a pas de réduction du chromate alcalin (même pas momentanément) et c'est pour cela qu'une addition relativement faible est suffisante. Si tant est que l'on puisse établir une règle générale relativement à l'addition du chromate, on peut admettre qu'une pareille addition est possible, tant que la décomposition d'eau, qu'elle occasionne, donne lieu à moins de perte de courant que la réduction qui se produit sans addition de chromate. On a encore obtenu de bons résultats avec une addition de 5 grammes par 100 centimètres cubes d'une solution qui contenait 20 grammes de chlorure de potassium et 1,5 grammes de potasse caustique.

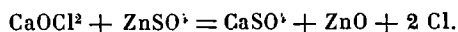
Dans les pages précédentes, on a fait connaître ce qu'il y a de plus important relativement à la préparation des hypochlorites

¹ Brevet allemand, n° 440505.

alcalins et alcalino-terreux, et il ne nous reste plus, pour être complet, qu'à indiquer le mode de préparation de quelques liquides de blanchiment (*hypochlorites de zinc et d'alumine*), qui dans ces dernières années ont perdu toute importance industrielle, par suite de l'introduction du blanchiment électrolytique.

Hypochlorite de zinc.

L'hypochlorite de zinc est obtenu par décomposition d'une solution de sulfate de zinc au moyen d'une solution de chlorure de chaux, d'après l'équation suivante :



Par conséquent, dans ce cas, le chlore du chlorure de chaux est rendu libre sans addition d'un acide.

En traitant par le chlore de l'oxyde de zinc en suspension dans l'eau il se produit généralement, même à la température ordinaire, du chlorate de zinc.

L'hypochlorite de zinc (qui n'est en réalité, d'après l'équation précédente, qu'une solution de chlore tenant en suspension du sulfate de calcium et de l'oxyde de zinc) était autrefois employé par quelques papeteries pour le blanchiment des pâtes, mais actuellement il n'est plus du tout usité.

Hypochlorite d'alumine.

On obtient l'hypochlorite d'alumine par décomposition du chlorure de chaux au moyen du sulfate d'aluminium en solution aqueuse. Il se produit de l'hypochlorite d'alumine, qui sans addition d'un acide se décompose assez rapidement en chlorure d'aluminium et oxygène actif, et qui peut par conséquent servir sans acide pour le blanchiment.

L'hypochlorite d'alumine a été autrefois employé sous le nom de liqueur décolorante de WILSON, aussi bien pour le blanchiment de la pâte de papier que pour celui des tissus et des fils.

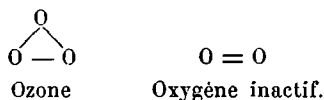
CHAPITRE III

OZONE

Généralités et historique.

L'*ozone* est une matière de blanchiment, que, bien que sans s'en rendre compte, on employait depuis déjà très longtemps pour le blanchiment des tissus. Il constitue, en effet, dans un état de dilution extrême le principe actif dans le *blanchiment sur gazon*, dans lequel il se forme — mais en très faible quantité seulement — par l'action simultanée de l'air, de la lumière et de l'humidité.

L'*ozone* est la modification dite active de l'oxygène et sa molécule se compose de trois atomes, ce qui la différencie de l'oxygène ordinaire inactif, dont la molécule n'est composée que de deux atomes. On admet pour ces deux corps les formules de structure suivantes :



Ces formules expliquent pourquoi l'*ozone* se transforme très facilement en oxygène ordinaire, d'après l'équation $2 \text{O}^3 = 3 \text{O}^2$.

L'*ozone* a été découvert en 1846 par SCHÖNBEIN en soumettant de l'eau à l'électrolyse et il le considéra comme une modification allotropique de l'oxygène ; on avait cependant observé bien avant SCHÖNBEIN (VAN MARUM, par exemple, en 1785) que l'eau sous l'influence des étincelles électriques prenait une odeur particulière et offrait alors des propriétés spéciales.

SCHÖNBEIN donna au corps ainsi produit le nom d'*ozone* et découvrit encore d'autres modes de formation de ce corps.

L'ozone se forme lorsqu'on fait éclater l'étincelle électrique dans l'air, ainsi que sous l'influence des décharges électriques silencieuses, et les méthodes de préparation industrielle de l'ozone reposent toutes sur l'emploi de l'électricité. L'odeur particulière qui se dégage pendant les orages doit surtout être attribuée à la formation d'ozone. Le phosphore en présence d'humidité et au contact de l'air donne également lieu à la production d'ozone.

L'ozone prend en outre naissance, d'après SCHÖNBEIN et DELARIVE¹, par exemple, lorsqu'on électrolyse de l'acide sulfurique étendu de six fois son poids d'eau, en se servant comme anode d'un fil de platine isolé avec de la cire jusqu'à la pointe, ou en employant des électrodes en plomb (PLANTÉ)².

L'hydrogène qui se dégage lors de la décomposition électrolytique de l'eau contient aussi de l'ozone.

Les nombreuses indications relatives à la formation d'ozone ne doivent être admises qu'avec beaucoup de réserve, parce que fréquemment la production de peroxyde d'hydrogène est confondue avec la formation d'ozone.

L'ozone est un gaz de couleur bleuâtre, nettement perceptible sous une couche de 1 mètre d'épaisseur; il possède une odeur désagréable, qui rappelle à la fois celles du chlore et de l'acide hypoazotique, et qui se fait même sentir à l'état très dilué. L'ozone, comme le chlore, irrite les muqueuses et peut, respiré même en petites quantités, provoquer des hémoptysies.

Si on refroidit l'ozone à -100° et si en même temps on le comprime à 125 atmosphères, il se condense en un liquide bleu foncé, entrant en ébullition à -106° . L'ozone est très peu soluble dans l'eau. Chauffé, il repasse à l'état d'oxygène inactif. L'ozone est également détruit par un certain nombre de corps, sans que ceux-ci éprouvent eux-mêmes une altération; c'est ce qui a lieu, par exemple, en présence de la mousse de platine, des peroxydes du manganèse, du plomb, du cobalt, du nickel, du bioxyde de cuivre, du sesquioxyde de fer et des oxydes des métaux précieux, etc.

L'ozone est un oxydant très énergique, et c'est sur cette

¹ *Poggendorff's Annalen*, t. LIV, p. 402.

² *Comptes rendus*, t. LXIII, p. 481.

propriété que repose son emploi pour le blanchiment. Les substances organiques sont détruites par l'ozone ou blanchies si celui-ci est à l'état dilué. Mais, comme on s'est assuré depuis l'établissement de grands ateliers de blanchiment se servant de l'ozone, l'action décolorante de ce dernier n'est pas aussi énergique que celle du chlore et des hypochlorites, et il ne peut par suite être employé avec succès qu'en combinaison avec un blanchiment subséquent à l'hypochlorite.

Cette constatation a considérablement réduit les espérances que l'on avait autrefois fondées avant que l'on eût découvert une méthode de préparation de l'ozone applicable industriellement, et anéanti l'espoir, basé sur cette découverte, de posséder éventuellement dans l'ozone un succédané avantageux du chlorure de chaux. Actuellement, l'ozone est surtout employé pour l'épuration des eaux et les appareils que nous allons décrire servent surtout à cet usage.

Préparation de l'ozone.

La préparation de l'ozone est basée sur le phénomène de la *décharge électrique silencieuse*. On désigne sous ce nom un phénomène dans lequel il se produit un écoulement continu de l'électricité entre deux conducteurs chargés séparés par une couche de gaz. Lorsque ce processus se passe dans une espace dont l'air est raréfié, il se produit en même temps des phénomènes lumineux (tubes de GEISSLER).

Les plus anciens appareils de préparation de l'ozone sont les *tubes à ozone*, tels que W. SIEMENS les a décrits le premier (1857).

Tube à ozone de Siemens.

Le tube à ozone de SIEMENS se composait de deux tubes de verre fixés par fusion l'un dans l'autre, dont l'intérieur était muni d'une armature en métal intérieurement, l'extérieur portant extérieurement une pareille armature. Dans l'intervalle entre les deux tubes, dont l'armature métallique était reliée avec les fils polaires

d'un appareil d'induction, on faisait passer un courant d'oxygène ou d'air, qui étaient ainsi ozonisés. Ces appareils simples, dont le rendement était très restreint, ont subi de nombreuses modifications. Un dispositif récent est dû à O. FRÖHLICH¹.

Dans un tube métallique m (fig. 146 et 147), dont la surface externe est munie d'un revêtement difficilement oxydable (en étain par exemple), sont soudés deux disques en métal t, t' , et au-dessus de t et au-dessous de t' se trouve une série de trous f, f' ; supérieurement et inférieurement, le tube m est fermé par des disques et muni d'ajutages r et r_1 . Les anneaux en ébonite k et k_1 , munis de rainures entourent le tube métallique m dans ses parties supérieure, moyenne et inférieure; entre ces anneaux, se trouvent des cylindres c et c_1 , faits d'une matière diélectrique, qui pénètrent dans les rainures de k et k_1 et sur la face extérieure desquels sont appliquées des armatures métalliques a et b . Les anneaux en ébonite et les cylindres en matière diélectrique forment sur le tube métallique une enveloppe fermant hermétiquement; les deux anneaux en ébonite k_1 et k_2 sont pourvus dans les points où ils se touchent et sur leur face interne de crénelures, par lesquelles l'espace supérieur limité par le cylindre c communique avec l'inférieur limité par c_1 .

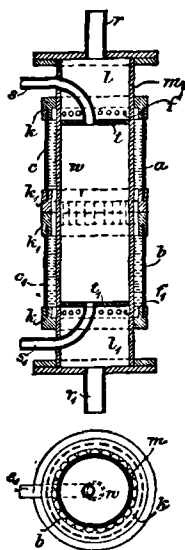


Fig. 146 et 147. —
Tube à ozone de
Siemens-Fröhlich.

L'air ou le gaz à électriser est introduit par r dans la chambre supérieure l , il passe par les trous f dans l'espace limité par les cylindres, en sort par les trous f_1 et sort par la chambre l_1 et la tubulure r_1 .

L'espace intérieur w , qui se trouve entre les deux disques métalliques t et t_1 , peut être utilisé pour faire passer à l'aide des tubes s et s_1 , un courant d'eau froide.

Le tube métallique m est, dans le cas le plus simple, relié avec l'un des pôles de la source électrique, les armatures métalliques

¹ Brevet allemand n° 59565, de la SOCIÉTÉ SIEMENS-HALSKE.

extérieures *a* et *b* étant mises en communication avec l'autre pôle ;

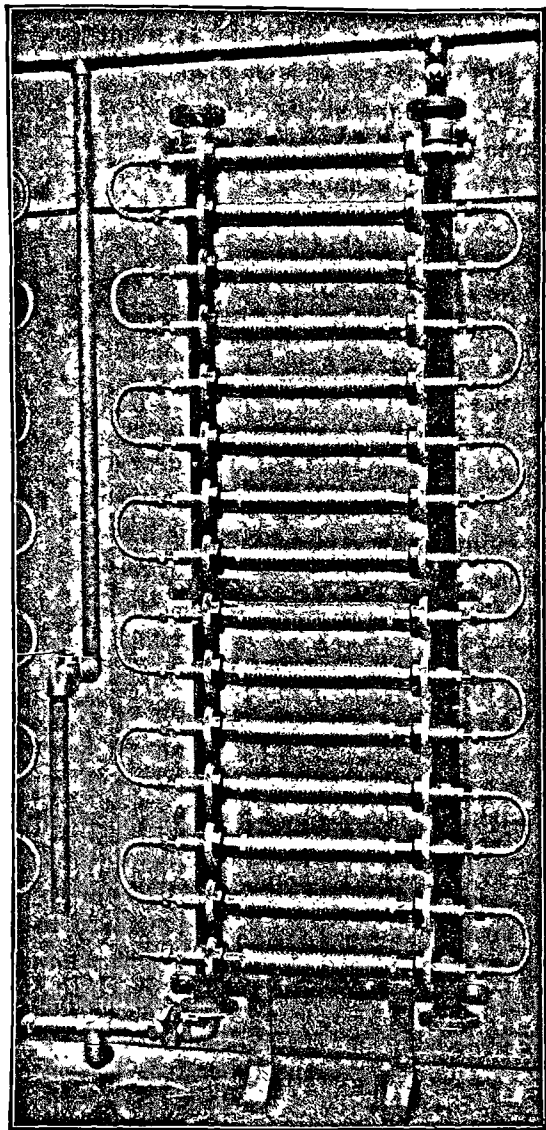


Fig. 148. — Tubes à ozone réunis en un système.

les courants électriques suivent alors les directions indiquées par les lignes ponctuées.

La SOCIÉTÉ SIEMENS et HALSKE livre au commerce des appareils,

qui sont formés d'un grand nombre de pareils tubes à ozone réunis en un système.

La figure 148, empruntée à HABER¹, représente un semblable appareil.

L'air à ozoniser passe successivement à travers les différents tubes. Les surfaces des armatures sont disposées parallèlement.

La formation de l'ozone dépend en général de la température, de la pression, de la pureté de l'oxygène à ozoniser, de la nature des impuretés de ce dernier et de la tension.

Une élévation de température diminue le rendement en ozone, une élévation de la pression l'augmente. Comme le processus de formation de l'ozone est exothermique, il est important, avec tout appareil à ozone, de refroidir suffisamment le gaz qui s'échauffe sous l'influence de l'ozonisation, afin de ne pas influencer d'une manière fâcheuse la suite du processus.

De faibles quantités de vapeur d'eau, à de basses températures (près de 0° et au-dessous), agissent favorablement sur la formation de l'ozone, parce que le passage des décharges est ainsi facilité. A une haute température, l'oxygène absolument sec doit être préféré. En toutes circonstances, de grandes quantités de vapeur d'eau exercent une action nuisible ; de même, la présence de l'acide carbonique ou de matières solides influencent défavorablement les rendements en ozone. L'azote ne réduit la formation de l'ozone que suivant la proportion dans lequel il se trouve mélangé avec l'oxygène.

Pour ce qui concerne l'influence de la tension, on a constaté qu'il ne se forme des quantités tant soit peu grandes d'ozone que si l'on emploie de hautes tensions. On se sert en général de tensions de 4 000-6 000 volts. Les effets du courant continu et du courant alternatif ne sont pas tout à fait les mêmes, d'après SHENSTONE et PRIEST ; le dernier est un peu plus actif. Le rendement s'élève, en bonne marche, par cheval-heure électrique, jusqu'ici 18 grammes d'ozone, en moyenne 13-13,5 grammes.

Indépendamment de l'ozoniseur SIEMENS-FRÖHLICH, on a aussi proposé dans le cours de ces dix dernières années un grand nombre

¹ *Grundriss der techn. Elektrochemie*, p. 561.

d'autres appareils, parmi lesquels il n'en est que bien peu qui aient quelque importance technique.

Des difficultés provenaient non seulement de la chaleur des décharges, par laquelle étaient détruites de grandes quantités de l'ozone formé, mais encore de la faible résistance du verre employé comme diélectrique.

Quand on emploie ce dernier pour l'enveloppement des électrodes, il les protège bien de l'oxydation, mais il diminue considérablement la production de l'ozone, de sorte qu'il est plus avantageux pour les fabricants de travailler avec des électrodes libres, ce qui entraîne naturellement une usure plus forte de ces dernières.

Appareil d'Andréoli.

L'appareil ozoniseur imaginé récemment par ANDRÉOLI donne de bons rendements; il offre les dispositions suivantes¹ :

Cet appareil se compose d'une caisse (fig. 149) partagée suivant sa hauteur en trois chambres, dont la moyenne D contient les

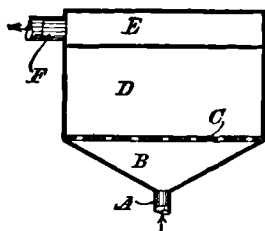


Fig. 149. — Appareil d'Andréoli; coupe verticale (sans les électrodes).

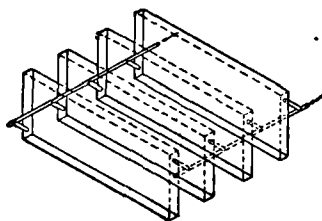


Fig. 150. — Electrodes positives de l'appareil d'Andréoli.

électrodes; ces dernières sont des boîtes métalliques plates rectangulaires, qui, comme l'indique les flèches d'entrée et de sortie dans les figures 150, 151 et 152, sont traversées par un courant ascendant d'un agent de réfrigération (air froid ou eau froide), et les électrodes de même signe débouchent inférieurement dans une conduite adductrice commune et supérieurement dans une conduite abductrice également commune. Les deux sortes d'électrodes ont donc chacune une circulation particulière. La figure 152

¹ Brevet allemand n° 96058.

les montre disposées en batterie; entre elles, sont disposés comme à l'ordinaire les disques électriques (qui ne sont pas figurés dans le dessin). Il est très convenable que les électrodes soient armées des deux côtés de nombreuses pointes (en forme de dents de scie, par exemple).

L'air arrive aux électrodes par l'ouverture inférieure A, qui

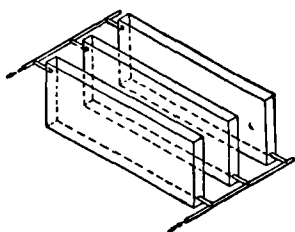


Fig. 151. — Electrodes négatives de l'appareil d'Andréoli.

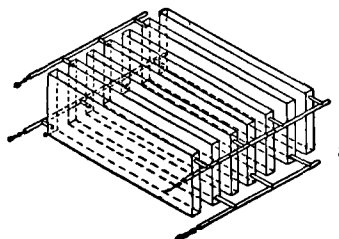


Fig. 152. — Electrodes de l'appareil d'Andréoli disposées en batterie.

l'amène dans la chambre de distribution B, en forme d'entonnoir. Cette chambre est couverte supérieurement par une plaque C, qui est percée d'un nombre de fentes longitudinales correspondant à celui des intervalles entre les électrodes, de façon que l'air se dissémine uniformément entre celles-ci, les électrodes étant disposées dans la chambre D de manière que leurs intervalles forment la continuation des fentes. Des intervalles entre les électrodes l'air ozonisé monte dans la chambre E, munie du large tube abducteur F.

Afin de laisser l'air aussi peu de temps que possible en contact avec les électrodes et éviter un fort échauffement, on l'aspire à l'état ozonisé à l'orifice de sortie. Les électrodes sont recouvertes d'une mince couche de vernis, qui résiste aussi bien à l'échauffement qu'à l'oxydation. D'après les indications d'ANDRÉOLI, son appareil fournirait 30 à 40 grammes d'ozone par cheval-heure électrique.

Appareil de Yarnold.

L'ozoniseur de YARNOLD donne également de bons résultats ¹. Il est basé sur le principe suivant : L'air à ozoniser est, pendant son

¹ Brevet américain, n° 580244.

passage entre les surfaces de décharge, maintenu autant que possible dans un mouvement de tournoiement, ce qui doit mettre en contact direct avec les surfaces de décharge et ozoniser un plus grand nombre de particules d'air.

YARNOLD cherche à atteindre ce but en munissant les surfaces de décharge de cannelures ou d'ondulations. Les figures 153 à 156

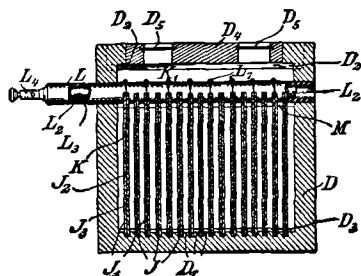


Fig. 153. — Appareil de Yarnold; coupe transversale.

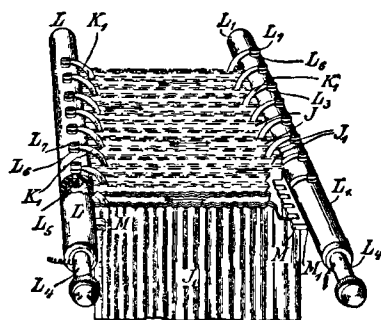


Fig. 154. — Appareil de Yarnold; vue supérieure.

donnent une représentation schématique d'un ozoniseur de ce genre. Dans le vase D sont disposées parallèlement et à une faible distance les unes des autres plusieurs plaques de décharge J, J₁. Chacune de ces plaques est formée de deux plaques de verre ondulées J₂, J₃, entre lesquelles se trouve une couche d'argent en feuilles disposée de façon que cette dernière n'atteigne que sur l'arête supérieure le bord des plaques de verre, pour, à ce point, être reliée, au moyen d'une lame de contact K', avec les deux conducteurs électriques; du côté des autres arêtes la feuille d'argent se termine à une certaine distance. Dans ces points les deux plaques de verre sont solidement unies au moyen d'une couche de ciment. Perpendiculairement aux plaques de décharge, sur deux des bords supérieurs opposés du vase D, sont adaptés des baguettes métalliques L₂, qui sont entourées d'un manchon L₃ en matière non conductrice. Ces baguettes sont munies à une de leurs extrémités de vis de pression L₄, afin d'établir la communication avec la source électrique et elles sont reliées avec les plaques de décharge, au moyen de vis L₅ qui traversent le manchon L₃ et

auxquelles sont fixées les lames de contact K_1 . Les plaques J sont reliées à L , les plaques J_1 à L_2 . Les plaques sont maintenues par les rainures D_1 , qui sont pratiquées dans le fond de D et, à leur extrémité supérieure, par les crénelures M , que portent les tiges M_1 . Afin que les plaques ne puissent pas se rapprocher les unes des autres, il y a entre elles des baguettes ou des cordons D_3 .

Le couvercle D_4 , muni de regards D_5 , est fixé au moyen de charnières et il est en outre maintenu par des tiges D_2 en matière isolante, qui sont logées dans les parois de la chambre D , de façon à pouvoir être facilement enlevées, s'il est nécessaire de retirer les plaques de décharge.

Aux deux extrémités de l'appareil, se trouvent les chambres N et N_1 , offrant la forme qui est indiquée dans les figures 155 et 156. On arrive de cette façon à avoir un courant gazeux plus uniforme entre les plaques de décharge, ainsi qu'un mélange plus homogène du gaz ozonifère à l'ouverture de sortie. La chambre d'entrée, ainsi que celle de sortie sont toutes deux munies d'un thermomètre O , qui est fixé dans une boîte à étoupe N_2 et permet de contrôler exactement les températures du gaz entrant et celle du gaz sortant.

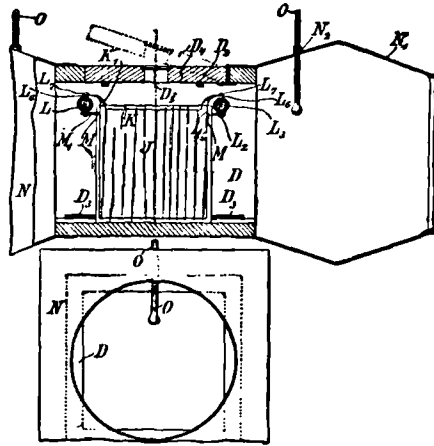


Fig. 155 et 156. — Appareil de Yarnold; coupe longitudinale et plan.

Appareils de Otto

Dans l'ancien appareil imaginé par Otto¹, les électrodes sont mobiles, afin de ne laisser agir la décharge que pendant un temps très court et d'éviter ainsi un trop grand échauffement du mélange gazeux. Ce but est atteint d'une façon simple au moyen de deux cercles conducteurs parallèles, dans lesquels on a découpé une série de secteurs parallèles ou légèrement inclinés comme les

¹ Brevet allemand, n° 96400.

ailes d'une hélice. Les centres des deux cercles sont sur le même axe; les deux cercles sont reliés respectivement à chacun des pôles d'un transformateur à haute tension.

Les surfaces en regard peuvent être planes, ondulées ou hérissées de pointes. Un des anneaux est fixe, tandis que l'autre est animé d'un mouvement de rotation. Une décharge jaillit chaque

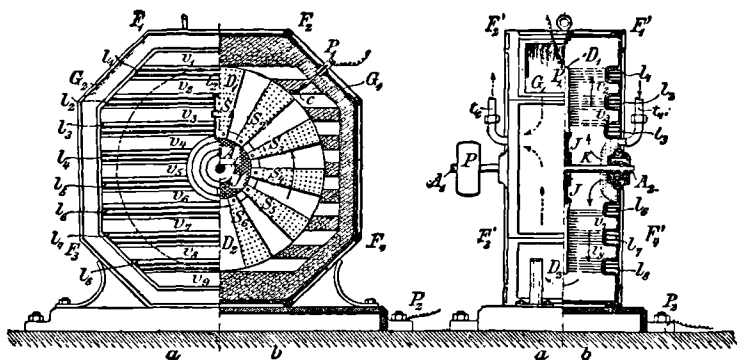


Fig. 157 et 158. — Appareil Otto.

fois que les secteurs pleins se trouvent en regard et s'éteint dès qu'ils s'éloignent.

Les deux types d'ozoneurs Otto à électrodes mobiles, que représentent les figures 157-158 et 159-160, ont donné dans la pratique les meilleurs résultats.

L'appareil, qui est représenté partie en vue antérieure *a* et partie en coupe *b* par la figure 157 et partie en vue latérale *a* et partie en coupe *b* par la figure 158, se compose d'un solide cadre en fonte de forme octogonale $F_1 F_2 F_3 F_4$, dont les parois latérales sont munies alternativement de saillies v_1, v_2, v_3, v_4 , etc. et de creux l_1, l_2, l_3, l_4 , etc. Ces derniers portent des ailes analogues à celles des secteurs.

A l'intérieur du cadre $F_1 F_2 F_3 F_4$ et porté par un axe $A_1 A_2$, par l'intermédiaire d'un anneau isolant l , peut tourner un disque métallique $D_1 D_2$, qui supporte un certain nombre de secteurs plans, ondulés ou armés de pointes ou de balais S_1, S_2, S_3 , etc., en aluminium ou en platine.

Une poulie avec courroie sans fin, portée par l'axe $A_1 A_2$, sert à communiquer le mouvement au disque.

Deux plaques de verre G_1 et G_2 permettent de voir l'intérieur de l'appareil; la plaque G_1 est dans son milieu percée d'un trou, traversé par une tige métallique, qui est munie à une de ses extrémités d'un balai c , conduisant le courant au disque $D_1 D_2$, et à l'autre extrémité, d'un serre-fil P_1 . Dans ce dernier est fixé un conducteur qui est relié à l'un des pôles d'un transformateur à haute tension et dont l'autre pôle communique avec le cadre métallique par un conducteur P_2 , lequel est fixé à un des boulons qui maintiennent l'appareil.

L'air ou l'oxygène à ozoniser pénètre dans l'appareil par le tube t_1 , il est disséminé uniformément par le tamis K , puis il suit les directions indiquées par les flèches et, après avoir été soumis à l'action de la décharge, il se dégage par le tube t_2 .

Dès que l'appareil est en activité, les décharges, par suite de l'inégalité des distances qui séparent les secteurs S_1, S_2, S_3 etc., des parties l_1, l_2, l_3, l_4 , etc. et v_1, v_2, v_3, v_4 , etc. du cadre en fonte, se produisent à de très courts intervalles, et elles jaillissent sans interruption d'une pointe du secteur à l'autre. De cette façon, la production de courts-circuits est absolument empêchée.

La partie mobile de l'appareil représenté par la figure 159, partie en vue extérieure (a), partie en coupe longitudinale (b), et par la figure 160 partie en vue supérieure (a), partie en coupe horizontale (b), est formée de deux ou plusieurs hélices métalliques tournant à l'intérieur d'un cylindre en fonte, qui, comme le cadre de l'appareil mentionné précédemment, est muni de parties saillantes l_1, l_2, l_3, l_4 , etc. et de parties en retrait v_1, v_2, v_3 , etc. Le cylindre $F_1 F_2 F_3 F_4$ est fermé à ses deux extrémités par des

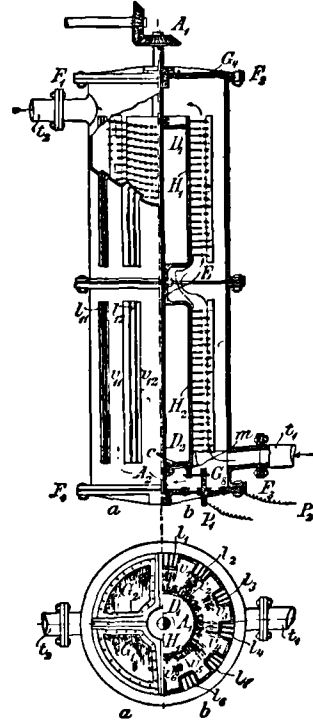


Fig. 159 et 160. — Autre type d'appareil Otto.

plaques de verre G_1, G_2 . Chacune des hélices H_1 et H_2 est formée d'un certain nombre de pointes conductrices en platine, en aluminium, etc., qui sont maintenues au moyen de deux fils enroulés et fixées sur un cylindre D_1, D_2 en porcelaine ou en une autre matière isolante convenable.

Un balai C frottant sur un anneau métallique m , fixé à la partie inférieure du cylindre en porcelaine, conduit le courant aux pointes métalliques des hélices. Ce balai est supporté par une tige munie d'un serre-fil P_1 et qui traverse l'une des plaques de verre fermant le cylindre.

L'un des pôles du transformateur à haute tension est relié au serre-fil P_1 ; l'autre pôle est en communication directe avec le cylindre F_1, F_2, F_3, F_4 , au moyen d'un fil fixé à la vis P^2 . Les deux hélices H_1 et H_2 sont séparées par le disque E , formant un étranglement. Ce disque a pour but de régler la vitesse du courant gazeux dans les différentes parties de l'appareil et de soumettre à la décharge d'une façon aussi uniforme que possible l'air ou l'oxygène à ozoniser entrant par le tube t_1 et sortant par le tube t_2 . L'axe A_1, A_2 est muni d'un engrenage conique pour la production du mouvement de rotation.

Lorsque l'appareil fonctionne, la décharge jaillit entre les pointes formant l'hélice et les saillies l_1, l_2, l_3 , etc. du cylindre. Les décharges commencent et s'éteignent en un très court espace de temps, de sorte que les courts-circuits sont absolument évités.

Pour travailler avec 50000 volts, il est avantageux, afin de simplifier la construction de l'appareil, de remplacer les pointes métalliques par une simple hélice coulée avec filet de section triangulaire.

Dans l'appareil qui vient d'être décrit, la distance entre les parties mobiles et les parties fixes est très faible, et elle varie avec la tension employée. Cette distance s'élève, par exemple, avec 18000 volts, à 3 centimètres environ.

Les appareils dont nous venons de parler sont en fonte.

Pour rendre les matières employées pour la construction de ces appareils insensibles à l'action de l'ozone, on peut les recouvrir d'une couche de métaux inoxydables, platine, or, etc., ou les protéger au moyen d'un revêtement d'émail, de vernis, etc.

Une modification du principe du jaillissement et de l'interruption successifs est appliquée dans un nouvel appareil imaginé par OTTO⁴.

Dans cet appareil, sont placés entre les électrodes fixes des disques mobiles. Ceux-ci sont divisés en secteurs, de façon que pendant leur rotation des décharges jaillissent et s'éteignent alter-

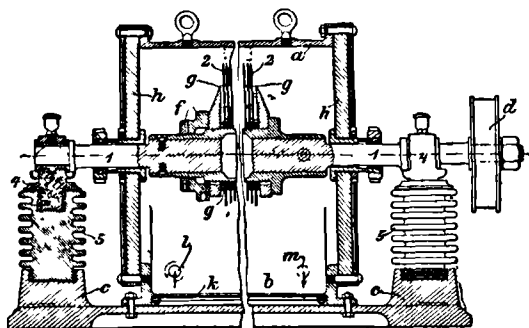


Fig. 161. — Ozoneur horizontal Otto; coupe longitudinale et verticale.

nativement. Ce résultat peut être obtenu au moyen de deux dispositions différentes.

L'une consiste en ce que les deux électrodes de nom contraire sont assez éloignées l'une de l'autre pour qu'une décharge entre elles ne puisse pas se produire, mais elle est rendue possible par l'intermédiaire d'un disque conduisant l'électricité. Ce dernier est muni de secteurs évidés, qui font que pendant sa rotation il se produit une succession de jaillissements et d'interruptions des décharges. Lorsque, inversement, les électrodes de nom contraire sont dans des conditions normales peu éloignées l'une de l'autre de façon qu'une décharge puisse se produire entre elles, les jaillissements et les interruptions qui se succèdent sont produits par le mouvement d'un disque isolant d'une épaisseur déterminée, placé entre ces électrodes et muni de secteurs évidés.

Otto indique dans le brevet allemand n° 120 688 un perfectionnement concernant la disposition des électrodes mobiles de l'appareil décrit en premier lieu, perfectionnement au moyen duquel

Brevet allemand, n° 106514.

on obtient un mélange parfait de l'air ou de l'oxygène introduit dans l'ozoneur. La figure 161 représente une coupe verticale et longitudinale à travers un ozoneur tournant autour d'un axe horizontal;

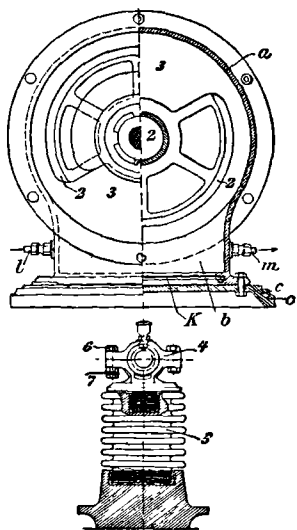


Fig. 162 et 163.

Fig. 162. — Ozoneur horizontal Otto. Une des extrémités de l'appareil vue extérieure et en coupe.

Fig. 163. — Ozoneur horizontal Otto; un des paliers.

la figure 162 montre une des extrémités de l'appareil vue extérieurement et en coupe. Le palier 4 (non dessiné dans cette figure), sur lequel repose l'arbre 1 portant les électrodes, est représenté en coupe transversale par la figure 163.

L'ozoneur se compose essentiellement d'une cuve cylindrique *a*, munie d'une ouverture longitudinale *b* et qui repose sur un solide bâti *c*. La cuve *a* est traversée dans toute sa longueur par un arbre 1, qui repose sur les paliers 4 et est mis en rotation par une poulie isolante *d*, commandée par une courroie. Sur cet arbre sont fixés un grand nombre d'électrodes formées de disques en tôle d'acier 2 à bords tranchants et munis chacun d'un évidement 3 (fig. 162), et ils sont disposés l'un par rapport à l'autre de façon que les évidements 3 se présentent

sous forme d'une large rainure hélicoïdale. Le gaz introduit dans l'appareil est par suite, pendant la rotation de l'arbre, intimement mélangé, et il traverse l'ozoneur en un courant continu intense. L'arbre rotatif 1, avec les électrodes 2 qui y sont fixées, forme en quelque sorte un agitateur, qui évite complètement les à-coups qui se produisent dans les appareils Otto décrits précédemment.

Les électrodes 2 sont légèrement écartées à l'aide de rondelles en fonte *g* et elles sont fixées sur l'arbre 1 au moyen des écrous *f*. Les extrémités de la cuve *a* sont fermées au moyen de glaces *h*, qui permettent de suivre la marche de l'appareil.

L'arbre 1 repose sur deux paliers, établis sur des blocs isolants. Un des paliers est muni d'une prise de courant 6 (fig. 163), qui

communiqué par le fil 7 avec un transformateur à haute tension ; l'autre fil du transformateur est relié à la terre, ainsi que le fond de l'ozoneur.

Les disques 2 sont exactement de même grandeur et une équidistance absolue doit exister entre leur périphérie et la surface interne du cylindre *a* ; cette distance peut varier entre 10 et 100 millimètres ; le chiffre ordinairement adopté est 30 millimètres, ce qui, pour un disque de 1,5 millimètres d'épaisseur, à biseau bilatéral de 10 millimètres de largeur, correspond pour un fonctionnement normal à l'emploi de courants de 25 000 volts.

Les gaz qui doivent être soumis à l'action de la décharge arrivent dans l'appareil par une tubulure étroite *l* et en sortent par une autre tubulure *m*. L'ouverture longitudinale *b* du cylindre *a* est fermée par une cloison *k*, faite d'une matière isolante.

La marche de l'ozoneur se comprend aisément, en examinant ce qui se passe pour un seul disque : Dès que le courant électrique est lancé dans l'appareil, des décharges puissantes jaillissent entre les bords des disques et la surface interne du cylindre. La partie évidée du disque reste absolument inactive ; si une étincelle vient à éclater ou si un arc tend à se former, la rupture se produit au moment où l'évidement du disque se trouve vis-à-vis de la partie ajourée *b* du cylindre. Tout danger est donc écarté d'une manière immédiate et certaine.

La même succession de phénomènes se reproduit pour tous les disques, et le résultat final est que l'électrode mobile, pareille à un cylindre de feu, tourne environnée de lueurs violacées intenses, sillonnées de temps en temps par de rapides éclairs aussitôt interrompus. Sous l'influence de ces décharges, on obtient de grandes quantités d'ozone.

La distance entre les bords biseautés des disques 2 et la surface interne de la cuve *a* est naturellement assez grande pour empêcher la production d'étincelles ou d'arcs, mais pour qu'il puisse jaillir une longue décharge électrique, qui seule convient pour produire de grandes quantités d'ozone. Mais, malgré cela, la tendance à la formation d'un arc existe toujours.

Pour obvier à cet inconvénient, les disques sont munis d'un évidement et le cylindre *a* d'une ouverture longitudinale fermée

au moyen d'une paroi isolante, de sorte que si un arc vient à se produire, il est en quelque sorte coupé. L'évidement 3 du disque 2 est fait dans ce but. Lorsqu'il se trouve vis-à-vis de la partie évidée du cylindre, il y a un intervalle qui ne peut pas être franchi par l'arc formé. Afin que cet intervalle n'agisse pas comme conduc-

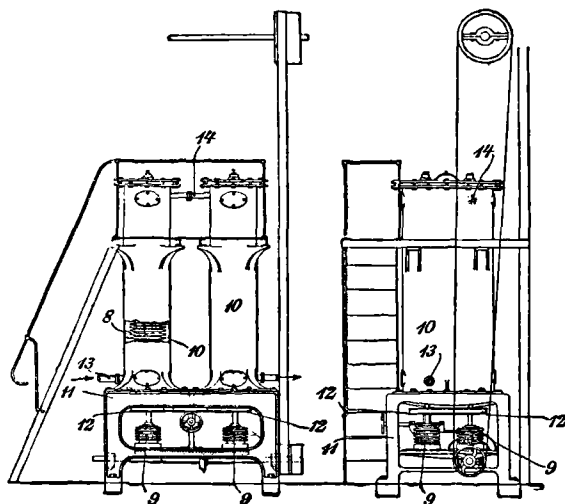


Fig. 164 et 165. — Ozoneurs verticaux cylindriques accouplés, système Otto; vue de face et profil.

teur, on a rendu isolante la fermeture formée par la paroi *k*. Pendant le travail, l'appareil ne s'échauffe pas notablement, ce qui est dû à ce que la rotation favorise l'élimination de la chaleur dans l'air extérieur.

Le même appareil peut aussi travailler en position verticale. Dans ce cas, on peut employer soit un seul cylindre vertical, soit deux cylindres verticaux communiquant entre eux.

Les figures 164 et 165 représentent en vue de face et en profil un pareil dispositif.

Les deux arbres des électrodes sont supportés chacun par deux crapaudines isolantes 9. Les cuves 10 sont établies sur un bâti en fonte, de forme appropriée. Le mouvement de rotation est communiqué aux électrodes par deux poulies isolantes 12, commandées par une courroie. Le gaz arrive à l'intérieur du premier

appareil, par le tube inférieur 13 et se dégage par le tube supérieur 14, qui débouche dans le second appareil. De ce dernier, l'ozone produit sort par un tube inférieur.

Les cuves cylindriques, qui reçoivent les électrodes rotatives, sont en fonte ou en tôle de fer ou d'acier. Les disques peuvent être remplacés par une hélice, exactement de même diamètre dans toute sa longueur, qui est munie de la rainure hélicoïdale nécessaire pour l'interruption et dont les tours ont une section triangulaire très pointue.

Appareils d'Abraham et Marmier.

Dans ces appareils¹, les électrodes sont refroidies de façon continue. Comme on le sait, dans l'appareil d'ANDRÉOLI les électrodes sont aussi creuses et refroidies avec de l'eau. Mais celle-ci ne se renouvelle pas continuellement, elle doit, si elle s'est échauffée, être évacuée et remplacée par de la froide. La disposition, qui

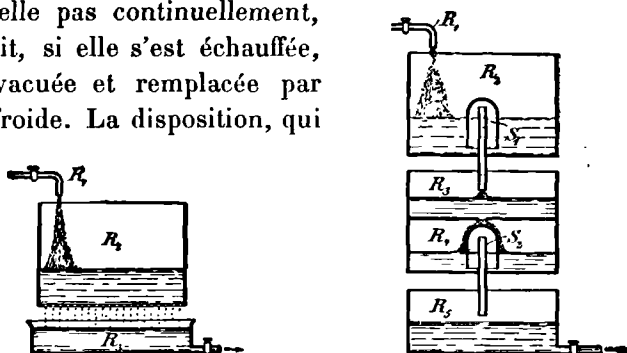


Fig. 166 et 167. — Appareils d'Abraham et Marmier pour le refroidissement des électrodes.

consiste à faire passer un courant d'eau continu à travers une série d'électrodes, afin de refroidir celles-ci, est aussi déjà connue. Mais ABRAHAM et MARMIER produisent le refroidissement de façon que d'un côté deux séries d'électrodes sont refroidies par un courant d'eau continu, tandis que d'un autre côté sont intercalés, dans les conduites adductrice et abductrice de l'eau de réfrigération, des dispositifs, au moyen desquels les courants entrant et sortant sont interrompus périodiquement et alternativement en plusieurs

¹ Brevet allemand, n° 106711.

endroits, de façon que jamais, ni dans la conduite adductrice, ni dans la conduite abductrice de l'eau de réfrigération d'une des deux séries d'électrodes, il n'y ait un courant d'eau cohérent, qui pourrait détourner l'électricité.

Le procédé peut être appliqué de différentes façons, en tant que l'interruption périodique des courants d'eau entrant et sortant peut être obtenue de différentes manières.

Dans le dispositif représenté par la figure 166, l'eau entrant ou sortant coule d'un tube ou d'un robinet R_1 dans un bassin R_2 , dont le fond est muni d'un grand nombre de petits trous, par lesquels l'eau s'échappe goutte à goutte et tombe dans un autre bassin R_3 établi au-dessous du premier et duquel elle est amenée aux électrodes ou duquel, si le dispositif est intercalé dans les conduites abductrices, elle peut s'écouler d'une manière quelconque. Dans le premier cas, si le dispositif est intercalé dans la conduite adductrice, le bassin R_3 doit être isolé électriquement, tandis que dans l'autre cas c'est le bassin R_2 que l'on doit isoler.

Dans le dispositif que représente la figure 167, l'eau coule d'un robinet ou d'un tube R_1 dans un bassin R_2 , qui est muni un peu au-dessus de son fond d'une sorte de cloche S_1 , ouverte inférieurement et à l'intérieur de laquelle débouche, près de sa partie supérieure, un tube d'écoulement.

Grâce à cette disposition, l'eau ne peut s'écouler du bassin R_2 par le tube débouchant dans la cloche que lorsque l'eau s'est élevée au-dessus du niveau de l'orifice supérieur de ce tube. Lorsqu'elle a atteint ce niveau, presque toute l'eau contenue dans le bassin R_2 peut s'écouler par le tube, parce que le filet d'eau sortant de ce dernier exerce une aspiration, par laquelle l'eau qui se trouve dans le bassin R_2 , en dehors de la cloche S_1 , est aspirée jusqu'au bord inférieur de celle-ci. Tout écoulement d'eau de la cloche S_1 est ensuite empêché par l'introduction d'air dans cette dernière, et maintenant l'eau doit d'abord s'élever de nouveau dans le vase R_2 jusqu'à la hauteur de l'orifice supérieur du tube d'écoulement, avant que le liquide rassemblé pendant ce temps dans le bassin R_2 recommence à couler. Dans cet espace de temps, le courant d'eau demeure donc interrompu. Au-dessous du vase qui vient d'être décrit est établi un deuxième vase analogue R_3 , dont la partie infé-

rière est séparée de la supérieure par une cloison horizontale munie en son milieu d'une ouverture. Le liquide s'écoulant du vase supérieur arrive d'abord dans la partie supérieure du vase R_2 et de là s'écoule peu à peu par l'ouverture de la cloison dans la partie inférieure R_1 du bassin R_3 . Dans ce dernier, il y a, comme dans le bassin supérieur, une cloche S_2 , avec tube d'écoulement débouchant

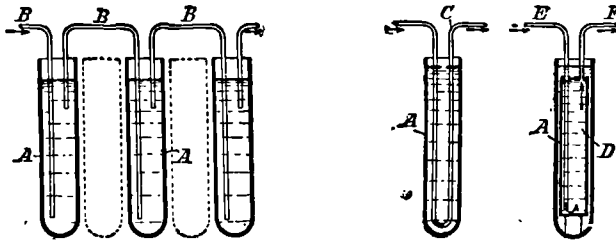


Fig. 168 à 170. — Autres dispositifs pour le refroidissement des électrodes.

dans la partie supérieure de celle-ci. Cette cloche et ce tube agissent comme il a été indiqué pour le réservoir R_2 . Du tube d'écoulement du vase R_1 , l'eau se rend dans un bassin S_2 , duquel elle peut, d'une façon quelconque, être amenée aux électrodes ou évacuée au dehors.

D'après ce qui précède, le bassin inférieur R_2 ou R_1 reçoit l'eau du bassin supérieur R_2 pendant qu'il ne s'écoule pas d'eau du bassin R_1 . Ce n'est que lorsque R_2 est vidé et que par suite l'afflux dans le bassin R_2 est interrompu que l'eau coule du bassin R_1 , de sorte que le courant d'eau est toujours interrompu soit dans le tube d'écoulement du bassin supérieur R_2 , soit dans celui du bassin R_1 . Le dispositif qui vient d'être décrit supprime donc, lorsqu'il est intercalé dans la conduite adductrice ou dans la conduite abductrice de l'eau de réfrigération, la communication électrique qui serait établie par un courant d'eau continu, sans empêcher l'afflux ou la sortie ininterrompue d'eau de réfrigération.

Pour faire passer l'eau à travers toutes les électrodes, on peut réunir au moyen de tubes quelconques les espaces creux de chacune des deux séries.

Lorsque les électrodes se composent, comme le montre la figure 168, de tubes A, qui sont faits d'une matière isolante, comme

le verre, etc., et fermés par en bas, on peut obtenir la circulation de l'eau à l'aide du siphon B, ou bien on peut aussi dans les tubes A, comme on le voit sur la figure 169, plonger un tube C recourbé en forme d'U, par lequel on fait passer l'eau de réfrigération.

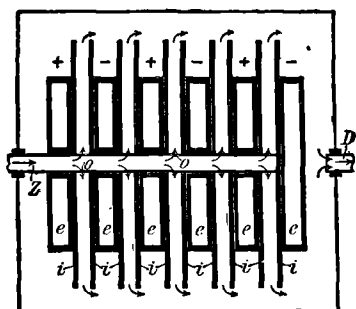


Fig. 171. — Appareil d'Abraham et Marmier; coupe horizontale.

Enfin, on peut également, comme cela est représenté par la figure 170, adapter à l'intérieur du tube A un récipient métallique tout à fait clos et muni des tubes E et F, qui permettent l'entrée et la sortie de l'eau de réfrigération.

L'appareil lui-même est disposé comme le montre la figure 171. Il se compose d'une caisse hermétiquement close de 2,73 mètres de hauteur environ, dans laquelle sont suspendues parallèlement l'une à côté de l'autre et isolées les électrodes *e*. Ces dernières sont formées de disques creux en fonte, dont les surfaces sont parfaitement dressées au tour et revêtues de glaces épaisses *i*. Entre les électrodes il reste un grand espace. L'eau de réfrigération est envoyée à travers les électrodes creuses, et pour éviter le contact à la terre l'eau provient de deux bassins isolés électriquement, dont l'un refroidit les électrodes positives, l'autre les négatives et dans les conduites sont intercalés les appareils nécessaires pour l'interruption alternative des courants de l'eau de réfrigération.

Les électrodes sont toutes munies dans leur milieu de trous, par lesquels passe le tuyau adducteur de l'air Z. Ce dernier est pourvu sur sa périphérie d'orifices *v*, qui débouchent entre les électrodes, de façon que l'air soufflé par Z puisse se disséminer entre les plaques de verre et y être ozonisé. L'air sort de l'appareil en D à l'état ozonisé.

Dans les ozoniseurs avec refroidissement par l'eau, la présence d'humidité dans l'air a une grande importance, car lorsque dans ces appareils la température est maintenue plus basse que celle à laquelle a lieu la dessiccation de l'air introduit, il peut se former dans les ozoniseurs un dépôt d'humidité, qui donne lieu à un court-circuit. Pour remédier à cet inconvénient, dont on ne s'aper-

çoit généralement qu'après la production du court-circuit et qui, il n'y a encore que peu de temps, ne pouvait être évité qu'au moyen d'un contrôle exact de la teneur en humidité de l'air introduit, SIEMENS et HALSKE ont construit un avertisseur décrit dans le brevet allemand n° 123 514 et qui prévient l'entourage, avant la production du court-circuit, du danger imminent.

Cet appareil repose sur le principe suivant : Une plaque de verre placée dans l'ozoneur est, au moyen d'un refroidissement par l'eau, maintenue à une température inférieure à celle qui règne dans l'appareil, de sorte que, lorsque l'air offre une teneur en humidité trop élevée, cette plaque se couvre la première d'humidité, et alors les deux pôles d'une source de courant reliés à la plaque entrent en communication conductrice et mettent ainsi en activité l'avertisseur intercalé dans le circuit.

Relativement au *prix de revient de l'ozone* préparé d'après les procédés les plus employés, KERSHAW¹ a donné des indications qui parlent beaucoup en faveur des appareils anglais. Les ozoneurs OTTO, ABRAHAM et MARMIER, ainsi que celui de FRÖLICH-SIEMENS semblent cependant depuis quelque temps tenir le premier rang, et à ce sujet nous ferons encore remarquer qu'actuellement ils ne sont que très peu usités pour le blanchiment, mais sont au contraire très employés pour l'épuration des eaux.

¹ *London Elektr. Revue*, 1898, t. XLIII, p. 151.

CHAPITRE IV

PEROXYDE D'HYDROGÈNE

Généralités.

Le *peroxyde d'hydrogène* ou *eau oxygénée* (H_2O_2) est fréquemment employé, notamment depuis quelque temps, comme matière de blanchiment. Il a été découvert en 1818 par THÉNARD. Il existe en petite quantité dans l'air atmosphérique et il prend naissance, à côté de l'ozone, dans la plupart des processus qui donnent lieu à la formation de ce dernier.

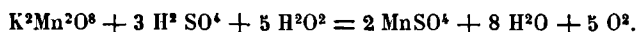
Obtenu par concentration ménagée dans le vide de solutions aqueuses, il constitue un liquide sirupeux, inodore, d'une saveur astringente et offrant en général des propriétés oxydantes énergiques. Sur certains corps, il agit cependant aussi comme réducteur, par exemple, sur les oxydes supérieurs, comme Pb^3O^4 et PbO^2 , qu'il réduit à l'état de PbO . [Le peroxyde d'hydrogène peut, suivant W. STAEDEL, être obtenu à l'état cristallin (voy. p. 241).]

Le peroxyde d'hydrogène se décompose très facilement en dégageant de l'oxygène, même à la température ordinaire, lorsqu'on l'abandonne pendant longtemps à lui-même, et plus rapidement encore lorsqu'on le chauffe. Chauffé fortement, il peut en se décomposant donner lieu à une explosion. Au contact du charbon de bois ou de certains métaux très divisés (or, argent, platine, etc.), le peroxyde d'hydrogène éprouve une décomposition subite.

Il se dissout facilement dans l'eau et dans l'alcool, difficilement dans l'éther. La solution légèrement acidifiée se conserve beaucoup plus longtemps que le peroxyde pur et peut être gardée inaltérée pendant des mois dans des vases bien bouchés. L'action décolorante du peroxyde d'hydrogène repose sur ses propriétés

oxydantes. Il est employé surtout pour le blanchiment de la laine et de la soie (principalement des soies sauvages), ainsi que pour le blanchiment de l'ivoire et d'autres os, des plumes, etc. L'eau oxygénée offre sur les autres matières de blanchiment, surtout sur le chlore et ses combinaisons décolorantes, le grand avantage de n'attaquer les fibres que très peu, pour ainsi dire pas du tout.

Le peroxyde d'hydrogène ne décompose que lentement la solution d'iodure de potassium avec séparation d'iode, mais la décomposition est immédiate en présence d'une solution de sulfate ferreux, réaction qui peut servir pour reconnaître le peroxyde d'hydrogène. Si l'on mélange ce dernier avec une solution d'acide chromique et que l'on agite avec de l'éther, la couche éthérée se colore en bleu foncé. Pour le dosage, on ajoute à la solution de peroxyde d'hydrogène mélangée avec de l'acide sulfurique une solution de permanganate de potassium jusqu'à l'apparition d'une coloration rouge persistante. La réaction a lieu d'après l'équation suivante :



Préparation du peroxyde d'hydrogène.

Le peroxyde d'hydrogène peut être obtenu par décomposition des peroxydes alcalins ou alcalino-terreux au moyen d'acides.

Le *peroxyde de baryum* est ordinairement la matière qui sert de point de départ et c'est pour cela que nous décrirons d'abord sa préparation.

Préparation du peroxyde de baryum. — Les anciennes méthodes de préparation du peroxyde de baryum reposent sur la décomposition de l'azotate de baryum. L'azotate est chargé dans un creuset réfractaire, ce dernier est fermé avec soin et introduit dans un four pouvant contenir 24 creusets avec chacun une charge de 16 kilogrammes. On chauffe peu à peu, d'abord avec du charbon de bois, que l'on dispose autour des creusets, et ensuite avec du coke. A mesure que le coke brûle, on le remplace, jusqu'à ce que, au bout de quatre heures environ, l'azotate de baryum entre en fusion. La masse demeure à l'état fluide pendant trois heures environ, puis elle s'épaissit peu à peu et finalement se solidifie. En retournant

les creusets, on en fait sortir les gâteaux formés d'oxyde de baryum et, si on ne doit pas s'en servir immédiatement, on les conserve dans des vases en fer à l'abri du contact de l'air. Les gâteaux refroidis sont cassés en fragments de la grosseur d'une noix au plus et ceux-ci sont placés dans des gouttières en fer de 1 mètre de long, qui à leur tour sont introduites dans des tubes en fer fermant bien et ayant 2,50 mètres de longueur, avec un diamètre de 15 centimètres. Un certain nombre de pareils tubes, qui sont chargés dans un four, sont mis en communication, au moyen d'un tube vide, avec un tambour rempli de soude caustique. Ce dernier est pourvu de doubles fonds, dont le moyen est perforé. Sur le fond perforé est déposée une couche de soude caustique déshydratée, afin de dessécher l'air introduit par des ajutages dans le tambour et de le dépouiller d'acide carbonique, avant de le faire passer sur l'oxyde de baryum. La température est maintenue dans les tubes chargés d'oxyde de baryum durant trois ou quatre heures à 700° environ (rouge sombre), pendant que l'on y fait passer l'air purifié comme on vient de le dire. Au bout de ce temps la transformation de la baryte en peroxyde de baryum est achevée. Maintenant, on enlève les tubes du four, on les laisse refroidir et on en retire le peroxyde de baryum, qui doit présenter une couleur verdâtre. Des morceaux de couleur blanche ou grise indiquent une oxydation incomplète et ils sont soumis à une nouvelle oxydation avec la prochaine charge. Le produit achevé, coloré en verdâtre est moulu et emballé dans des barils garnis intérieurement de papier.

Comme la baryte à oxyder doit être exempte d'eau et très pure, et il est difficile d'obtenir un produit aussi pur avec le carbonate de baryum, on n'employait autrefois comme matière première que de l'azotate de baryum.

On a cependant fait connaître, dans ces derniers temps, quelques procédés qui permettent d'obtenir directement, aussi avec le carbonate, une baryte pure convenable pour la préparation du peroxyde.

Dans la transformation du carbonate de baryum en baryte, il est nécessaire d'observer certaines conditions, pour avoir des rendements satisfaisants et pour que la transformation ultérieure en

peroxyde puisse se faire sans difficulté. R. HEINTZ¹ donne à ce sujet les indications suivantes :

Avant tout, il convient d'employer la withérite (carbonate de baryum naturel) à la place du carbonate artificiel, parce que ce minéral abandonne beaucoup plus facilement son acide carbonique. Le mode de construction du four et la manière dont la calcination est conduite offrent en outre une grande importance. Les fours à cuve se sont montrés les meilleurs. Les matériaux basiques employés pour la construction du four doivent être de première qualité et reliés entre eux avec le plus grand soin, afin d'éviter une usure trop rapide. Les briques de magnésie ordinaire sont peu convenables, parce qu'elles se rétractent assez fortement et n'offrent que peu de résistance.

Le four doit être chauffé au gaz de gazogène, qui seul permet de diriger convenablement le processus de la calcination et surtout donne la possibilité de produire rapidement ou graduellement un changement de température et de régler exactement le tirage, les températures élevées trop rapidement et trop hautes exerçant sur le rendement une action défavorable. Ce dernier, avec une consommation moyenne de charbon de 125 p. 100, s'élève à 70 p. 100 environ d'oxyde de baryum, rapporté au carbonate employé.

Avec un travail continu, la durée de la calcination est de douze heures. On obtient, en observant avec soin toutes les conditions, dont les autres détails sont tenus secrets, un oxyde de baryum à 95 p. 100 environ, qui est tout à fait convenable pour la préparation ultérieure de peroxyde de baryum à 90 p. 100 environ.

TH. VON DIENHEIM² a décrit un pareil procédé avec l'appareil qu'il comporte.

Le carbonate de baryum pur en poudre fine est mélangé intimement avec un équivalent exact de carbone (noir de fumée, de préférence) et transformé en une masse ayant la consistance d'une bouillie épaisse, au moyen d'une addition d'une petite quantité de goudron. Cette masse est moulée en petites briquettes, qui sont desséchées et grillées dans un four. Ce dernier est disposé de

¹ *Chemiker Zeitung*, 1901, p. 200.

² Brevet allemand, n° 64349.

façon que le produit grillé, ainsi que la cornue qui le contient soient préservés de l'action de l'air atmosphérique, des variations rapides de température et des autres influences nuisibles.

A cet effet :

1° On insuffle continuellement un gaz inerte, comme par exemple l'oxyde de carbone, qui, s'il renferme de l'acide carbonique, est d'abord dépouillé de ce dernier et ensuite convenablement chauffé dans les carnaux du four. L'oxyde de carbone peut être obtenu par réduction de l'acide carbonique résultant de la décomposition du carbonate.

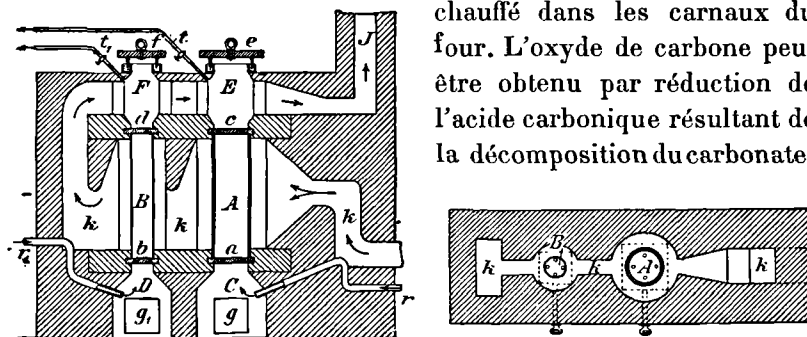


Fig. 172 et 173. — Four pour la préparation de la baryte et sa transformation en peroxyde de baryum.

Il est refoulé sans interruption dans la cornue à l'aide d'une pompe ; dans son passage à travers la cornue, il entraîne les gaz produits par la décomposition du carbonate et il se rend dans un gazomètre, d'où il passe de nouveau dans la cornue. Au lieu d'effectuer cette épuration sous pression, on peut aussi naturellement l'obtenir par l'emploi du vide. Dans ce but, les ouvertures de la chambre D (fig. 172) sont fermées et les tubes t et t_1 partant des cornues sont mis en communication avec un appareil aspirateur. Le vide doit naturellement être réglé sur la formation du gaz en A et en B. Dans les deux cas, le principal est de débarrasser les cornues des gaz, qui s'opposent à la transformation totale du carbonate de baryum en baryte anhydre ;

2° On ajoute des morceaux de charbon aux briquettes à griller, dans la proportion approximative de 10 p. 100, afin de consommer l'oxygène et l'acide carbonique qui se trouvent dans la cornue, de façon que le charbon contenu dans les briquettes ne soit pas employé à cela.

Lorsqu'on retire la matière du four, on sépare avec soin les morceaux de charbon ajoutés de la baryte obtenue, afin que, lors de l'oxydation ultérieure de celle-ci, ils ne puissent exercer aucune action nuisible.

La baryte ainsi obtenue est de nouveau introduite dans une cornue du même four, où elle est transformée en peroxyde de baryum par chauffage au rouge sombre, au milieu d'un courant d'air sec et pur.

La figure 172 représente en coupe verticale un four à cuve à trois étages avec chauffage au gaz, dans lequel sont établies les cornues A et B, qui à l'aide des organes de fermeture *a* et *b* peuvent être mises en communication avec les chambres C et D de l'étage inférieur, ainsi qu'avec les cornues E et F de l'étage supérieur par les soles ou fonds mobiles *c* et *d*. La figure 173 est une coupe horizontale par le milieu du four.

La cornue A, destinée à la transformation du carbonate en baryte, est en argile réfractaire et revêtue intérieurement de magnésie ou de charbon ; la cornue B, qui sert pour la conversion de la baryte en peroxyde de baryum, est en fer ou en acier.

Les cornues supérieures E et F sont aussi en fer ou en acier ; elles servent pour le réchauffage préalable des charges avant leur introduction dans les cornues A et B. Elles sont fermées par les couvercles avec joints de sable *c* et *f*. Au-dessous de ces couvercles sont adaptés des tubes qui peuvent être fermés au moyen de robinets, et qui servent pour la sortie des gaz.

Les soles *a*, *b*, *c* et *d* sont munies de petits trous, afin que les gaz puissent circuler librement dans les différents étages ; elles sont manœuvrées de l'extérieur au moyen de tiges traversant les parois du four dans des boîtes à étoupe avec amiante. Le contenu des cornues A et B tombe dans les chambres C et D ; dans celles-ci débouchent les tubes *r* et *r*₁ pour les gaz purifiés et réchauffés dans les canaux transversaux ; ces chambres sont munies du côté extérieur des portes *g* et *g*₁ fermant hermétiquement.

Les gaz du foyer arrivent dans les canaux *k*, *k* et communiquent à la cornue une température rouge blanc de 1200° environ, à la cornue B une température rouge sombre de 700° environ et aux cornues E et F une température de 400° à 500°, après quoi ils se dégagent par la cheminée J.

Le chargement du four, etc. est effectué comme il suit : On remplit les cornues A et B avec les produits préalablement réchauffés dans les cornues E et F, en ouvrant les soles *c* et *d* de ces dernières, et prenant la précaution de fermer les robinets *t* et *t*₁, afin d'éviter l'entrée de l'air extérieur. En même temps, on souffle par les chambres C et D le gaz inerte (oxyde de carbone) dans la cornue A et de l'air dans la cornue B, puis on remplit de nouveau les cornues E et F, après quoi on ferme leurs couvercles *e* et *f* et on ouvre les robinets *t* et *t*₁.

Le gaz inerte destiné à la cornue A est aspiré du gazomètre au moyen d'une pompe fonctionnant d'une façon continue ; il est d'abord purifié, puis chauffé de nouveau. Il remplit d'abord les chambres C, où il maintient une atmosphère constamment neutre, traverse ensuite la cornue A, la débarrasse des gaz impurs qui y sont contenus et passe ensuite dans la cornue E, où il abandonne une partie de sa chaleur à la matière qu'elle renferme ; il se dégage finalement par le tube *t*, pour se rendre dans le gazomètre déjà mentionné, duquel il peut être extrait, après épuration préalable, pour servir au chauffage du four.

En même temps, une autre pompe fournit également à la cornue B de l'air atmosphérique purifié et chauffé, dont l'oxygène est absorbé par la baryte renfermée dans la cornue et dont l'azote est éconduit par le tube *t*₁.

Le grillage terminé, on vide les cornues A et B, en ouvrant les soles *a* et *b*. Les produits complètement transformés, la baryte de la cornue A et le peroxyde de baryum de la cornue B, tombent dans les chambres C et D, où ils sont reçus dans des wagonnets, et la baryte soustraite à l'action nuisible de l'air et de l'humidité. On charge à nouveau les cornues A et B et E et F et on n'interrompt le travail que pour le changement des wagonnets dans les chambres C et D. Le peroxyde de baryum est broyé et moulu au degré de finesse exigé par le commerce.

Préparation du peroxyde d'hydrogène avec le peroxyde de baryum. — Pour préparer le peroxyde d'hydrogène, on introduit peu à peu le peroxyde de baryum en poudre fine dans de l'acide chlorhydrique étendu, jusqu'à ce que ce dernier soit à peu près

neutralisé. On attend toujours qu'une partie du peroxyde soit dissoute avant d'en ajouter d'autre.

Maintenant, on filtre sur un filtre approprié, on laisse refroidir la dissolution et on y ajoute une quantité d'eau de baryte suffisante pour précipiter les oxydes des métaux lourds et l'acide silicique et pour qu'il se forme aussi un léger précipité d'hydrate de peroxyde de baryum. Après séparation de ce précipité, on précipite de la solution l'hydrate de peroxyde de baryum avec un excès d'eau de baryte. Le précipité cristallin obtenu est lavé à l'eau froide et peut être conservé à l'état humide pendant longtemps, sans qu'il éprouve de décomposition. Avec l'hydrate de peroxyde de baryum, on prépare finalement l'eau oxygénée en introduisant le premier, en agitant continuellement, dans de l'acide sulfurique étendu, jusqu'à ce que celui-ci soit presque neutralisé. Maintenant, on filtre pour séparer le sulfate de baryum, dans le liquide filtré on précipite le reste de l'acide sulfurique au moyen d'eau de baryte et on filtre de nouveau. La solution de peroxyde d'hydrogène obtenue offre une concentration variable avec celle de l'acide employé, et qui le plus souvent ne dépasse pas 3-5 p. 100. Des solutions plus concentrées ne peuvent pas être obtenues par cette voie, parce que en général le peroxyde d'hydrogène est très facilement décomposable et d'autant plus qu'il est plus concentré.

Une autre méthode de préparation de l'eau oxygénée qui est employée depuis quelque temps est décrite de la manière suivante par A. BOURGOUGNON¹ :

Le peroxyde de baryum est d'abord hydraté, et dans ce but, après avoir été pulvérisé, il est délayé lentement dans un pot cylindrique en grès ordinaire, qui est rempli d'eau à peu près à moitié. Le mélange est ensuite abandonné à lui-même et brassé seulement toutes les demi-heures pendant dix minutes, jusqu'à hydratation complète. Ce travail exige trois ou quatre heures, au bout desquelles le bioxyde de baryum est transformé en une bouillie épaisse complètement blanche. Pendant ce temps, on a préparé, dans un vase garni intérieurement de plomb, un mélange d'eau et d'acide fluorhydrique et refroidi le vase lui-même avec de

¹ *Journal of the american chemical Society*, t. XII, p. 64; *Zeitschrift f. angewandte Chemie*, 1890, p. 272.

la glace, de façon que la température du mélange acide soit abaissée à 10°, température qui pendant la transformation ne doit pas être dépassée. Maintenant, on commence l'addition de l'hydrate de bioxyde de baryum, par quantités ne dépassant pas 1,5 à 2 kilogrammes et en brassant continuellement. La quantité totale de l'hydrate devra être introduite en deux heures environ, et l'agitation est continuée pendant quatre heures. Le bioxyde de baryum est alors transformé en fluorure. Après dépôt du précipité, le liquide surnageant ce dernier est écoulé dans un autre vase refroidi de la même manière. Le liquide clair contient un excès d'acide et les impuretés qui proviennent des matières premières (sesquioxyde de fer, alumine et oxyde de manganèse). A cette solution impure, on ajoute maintenant avec précaution de petites quantités d'hydrate de bioxyde de baryum, jusqu'à ce que tout l'acide soit neutralisé. Le liquide perd alors subitement sa couleur jaune. La solution doit maintenant être séparée rapidement du précipité par filtration. Le précipité, par suite des bulles gazeuses qu'il renferme monte à la surface, et c'est pour cela que le liquide qu'il surnage devra être siphonné, pour que le filtre ne soit pas prématurément obstrué. Le liquide filtré doit être immédiatement acidifié et dépouillé de baryte au moyen d'acide sulfurique. On laisse le sulfate de baryum précipité se déposer pendant la nuit et on décante la solution claire de peroxyde au moyen d'un siphon.

Tous les précipités sont débarrassés de la solution adhérente par compression et lavage, et l'eau de lavage est employée dans une opération suivante.

[C.-A. FAWSITT¹ a décrit récemment le procédé suivant, qui présente beaucoup d'analogie avec celui qui vient d'être décrit :

La dissolution du bioxyde de baryum est effectuée dans une série de récipients en poteries de 225-227 litres de capacité, munis d'agitateurs à main et dans chacun desquels on introduit 709 grammes environ d'acide chlorhydrique pur du commerce, 45,5 litres d'eau de lavage provenant d'une opération antérieure et 18 kilogrammes environ de glace. Dans ce liquide, on projette par petites portions 1,6 kilogramme de peroxyde de baryum

¹ *Journ. of the Society of chem. Industry*, 1902, p. 229.

broyé aussi finement que possible, en agitant avec le plus grand soin. Lorsque cette quantité de peroxyde est dissoute, on ajoute, afin de précipiter le baryum, 1,7 litre d'acide sulfurique dilué (8 litres d'acide sulfurique ordinaire et 9 litres d'eau). Le mélange renferme maintenant du peroxyde d'hydrogène, de l'acide chlorhydrique et du sulfate de baryum en suspension. On répète l'opération jusqu'à ce qu'on ait introduit 24,5 kilogrammes environ de peroxyde de baryum dans chaque récipient. Il ne faut pas que la chaleur dégagée pendant l'opération, par la réaction entre l'acide chlorhydrique et le peroxyde de baryum, élève la température du liquide au delà de 13°. C'est pour cela qu'on ajoute au mélange une certaine quantité de glace, qui varie de 36,3 kilogrammes en hiver (avec une température atmosphérique de 0°) à 90,7 kilogrammes dans les jours les plus chauds de l'été. La cinquième et la dixième addition de bioxyde de baryum doivent être un peu plus fortes que les autres, de façon que le liquide soit légèrement alcalin. L'opération doit être conduite aussi rapidement que possible, car dès le début il se produit une légère décomposition.

Pour éliminer le fer et l'alumine, on ajoute 337 grammes environ de phosphate de sodium en dissolution, puis une quantité suffisante de peroxyde de baryum ou de résidus de baryte pour neutraliser le liquide, et enfin de l'ammoniaque pour accentuer l'alcalinité. On passe alors rapidement la liqueur au filtre-pressé et le peroxyde d'hydrogène qui s'en écoule est reçu dans une bonbonne en grès, dans laquelle on a préalablement versé une quantité d'acide sulfurique suffisante pour rendre la liqueur légèrement acide. On ajoute alors du sulfate de sodium (exempt de fer), afin d'éliminer toute trace de baryum. Après un repos d'une nuit, la liqueur claire peut être décantée directement dans des bonbonnes. Le précipité de sulfate de baryum qui reste dans le filtre-pressé contient une forte proportion de peroxyde d'hydrogène. On le lave et, le liquide que l'on obtient renfermant encore du peroxyde d'hydrogène, on s'en sert pour diluer l'acide chlorhydrique de l'opération suivante.

Le filtre-pressé employé par C.-A. FAWSTT est en fonte, avec plateaux recouverts d'un vernis noir, qui est renouvelé de temps en temps. On peut aussi se servir, et cela est plus convenable, de plateaux en bois ou en fonte émaillée.

L'eau oxygénée préparée par la méthode qui vient d'être décrite est d'une pureté tout à fait suffisante. Elle ne contient pas plus de 3,30 — 4,40 grammes de matière solide, et 1,10 — 2,20 grammes d'acide libre par litre. La concentration est de 12 volumes, c'est-à-dire qu'elle peut dégager 12 fois son volume d'oxygène. (Le peroxyde d'hydrogène à 12 volumes contient approximativement 96,5 p. 100 d'eau et 3,5 p. 100 de H^2O^2 .)

Le rendement est de 109 litres de peroxyde d'hydrogène à 12 vol. par récipient, quantité fournie par 24,5 kilogrammes de bioxyde de baryum. (Théoriquement, 109 litres de peroxyde d'hydrogène à 12 vol. n'exigent que 22,7 kilogrammes environ de bioxyde.) On recueille en outre 59 kilogrammes de sulfate de baryum en pâte contenant 50 p. 100 d'eau.

Une autre méthode de préparation de peroxyde d'hydrogène consiste à décomposer sous pression le peroxyde de baryum par l'acide carbonique dissous, après quoi le carbonate de baryum résultant de la décomposition est également filtré sous pression.

Les tentatives faites pour préparer des solutions plus concentrées d'eau oxygénée n'avaient jusqu'à présent donné que des résultats peu importants, parce que par évaporation dans le vide on n'obtenait que des solutions qui dégageaient les 265-295 volumes d'oxygène. En poussant la concentration plus loin, une partie du peroxyde d'hydrogène se décomposait. Même par congélation, la concentration ne pouvait pas être augmentée. WOLFFENSTEIN¹, le premier, a trouvé que la décomposition est produite par certaines substances, dont fréquemment les traces les plus minimes suffisent pour occasionner cette décomposition. L'eau oxygénée tout à fait pure offre une beaucoup plus grand fixité.

Relativement à la *pureté du peroxyde d'hydrogène*, les points suivants doivent surtout attirer l'attention :

1° Le peroxyde d'hydrogène doit avoir une réaction neutre ou acide;

2° Il ne doit pas contenir de substances qui fournissent des peroxydes décomposables, comme, par exemple, ceux des métaux lourds;

3° Il doit être exempt de corps insolubles de toute sorte, même

¹ Brevet allemand, n° 83802.

de caractère chimique absolument indifférent, comme le sable, par exemple. Un pareil peroxyde d'hydrogène peut être, sans difficulté, concentré par évaporation, avec ou sans emploi du vide, jusqu'à 50 p. 100 environ. En continuant de chauffer dans le vide, il distille ensuite, à mesure que la température s'élève, des solutions de peroxyde d'hydrogène chimiquement pures, encore plus concentrées.

Pour obtenir, d'après WOLFFENSTEIN, de l'eau oxygénée à 99 p. 100 chimiquement pure, il faut épuiser par l'éther la solution à 50 p. 100, séparer l'éther par distillation et ensuite distiller le peroxyde d'hydrogène sous une pression de 68 millimètres et à une température de 84 à 85°; le produit passe alors chimiquement pur.

On ne trouve dans le commerce que des solutions de peroxyde d'hydrogène étendues à 3-10 p. 100.

[E. MERCK, de Darmstadt, prépare cependant depuis quelque temps pour le commerce des solutions de peroxyde d'hydrogène à 30 p. 100, qui ne laissent rien à désirer au point de vue de la pureté et de la stabilité.

Les solutions de peroxyde d'hydrogène doivent être conservées dans des bouteilles en grès; si l'on fait usage de flacons en verre, il faut mettre ceux-ci à l'abri de la lumière.

Les études que W. STÖDEL¹ a faites sur un produit renfermant 95-96 p. 100 H²O², également préparé par E. MERCK, lui ont permis de constater que, contrairement à des assertions récentes, le *peroxyde d'hydrogène cristallise* facilement et très nettement. Le point de fusion serait voisin de — 2°. Dans un mélange réfrigérant à — 20°, la matière restait liquide, tandis que dans un mélange d'éther et d'anhydride carbonique elle se solidifiait en une masse résistante. Ce phénomène se produisait, du reste, déjà dans le chlorure de méthyle. Le point eutectique semble donc compris entre — 2° et — 23°. Si l'on vient à jeter dans le liquide refroidi à — 8° ou — 10° une trace de peroxyde solide, il se forme immédiatement de magnifiques cristaux en aiguilles, transparents comme de l'eau, qui bientôt envahissent toute la masse. En jetant l'eau-mère des cristaux, et laissant ceux-ci

¹ *Zeitschrift für angewandte Chemie*, 1902, p. 642.

reprendre l'état liquide par fusion on obtient par une deuxième cristallisation du peroxyde d'hydrogène, et les cristaux ainsi produits renferment 100 p. 100 H^2O^2 . On peut obtenir de pareils cristaux avec des solutions moins concentrées, titrant 90 et même 80 p. 100 H^2O^2 . Il semble donc, d'après cela, que l'on pourrait obtenir du peroxyde d'hydrogène pur sans avoir recours à la distillation de solutions concentrées, opération qui n'est pas toujours exempte de danger. Suivant STÖEDEL, le peroxyde d'hydrogène anhydre préparé par cristallisation peut être transporté sans inconvénient et sans qu'il subisse d'altération.]

Blanchiment au moyen du peroxyde d'hydrogène¹.

[Comme on l'a déjà dit, le peroxyde d'hydrogène est surtout employé pour le blanchiment de la laine, des filés de soie, de l'ivoire, des os, de la paille et des plumes. Le bain de peroxyde d'hydrogène par lequel doivent être traitées les matières à blanchir est presque toujours rendu alcalin, condition nécessaire pour faciliter la décomposition du peroxyde et par suite accélérer l'opération du blanchiment. Dans le cas de la laine, de la paille et de la soie, on emploie le silicate de sodium pour alcaliniser le bain ; avec les plumes, les os et l'ivoire on se sert d'ammoniaque.

Blanchiment de la laine. — La laine, lavée avec soin, est immergée dans une solution diluée de silicate de sodium (907 grammes environ de silicate pour 45, 43 litres d'eau), jusqu'à ce qu'elle soit parfaitement imprégnée. Ainsi saturée de silicate, la laine est retirée de la solution et introduite dans le bain de peroxyde d'hydrogène. Ce bain est préparé en ajoutant 16 litres environ de peroxyde d'hydrogène (à 10 vol. de concentration) à 29,5 litres d'eau, dans laquelle on a préalablement dissous 227 grammes environ de silicate de sodium à 1,510 de densité. On obtient ainsi une eau oxygénée à 3,5 volumes ; mais l'eau qui imprègne la laine et celle de l'alcali que l'on ajoute ensuite réduisent la concentration à 3 volumes.

La laine étant plongée dans le bain à la température de 26°,5,

¹ D'après C.-A. FAWCITT, *Journal of the Soc. chem. Industry*, 1902, p. 229.

on remue de temps en temps, afin de renouveler la surface de contact, et l'on essaie, aussi de temps en temps, le bain pour s'assurer qu'il est alcalin. Cette précaution est indispensable, car la laine absorbe graduellement l'alcali du bain, et une fois que celui-ci est neutre le blanchiment ne se fait plus aussi bien ; mais d'un autre côté on ne peut pas alcaliniser trop fortement le liquide dès le début, sans risquer d'altérer la fibre. La laine est maintenue en contact avec le peroxyde d'hydrogène, tantôt plus de vingt-quatre heures, tantôt moins, suivant sa qualité et le degré de blancheur que l'on désire atteindre. Après l'avoir retirée du bain, on l'exprime pour la débarrasser de l'eau oxygénée en excès et on la suspend dans un endroit chaud, jusqu'à ce qu'elle soit complètement sèche, après quoi elle est lavée avec soin, puis séchée de nouveau.

Cette méthode donne une laine très blanche, mais elle est un peu coûteuse, parce que le bain devient rapidement très sale, à mesure qu'on exprime la laine blanchie et il devient bientôt inutilisable. Avec la méthode suivante, on évite cet inconvénient :

Le bain se compose de 16 litres environ d'eau oxygénée à 10 volumes, de 29,5 litres d'eau et de 227 grammes environ de silicate de sodium. On y plonge 12,7 kilogrammes de laine, préalablement trempée dans une solution diluée de silicate de sodium, puis tordue. On l'y abandonne pendant une heure en la retournant de temps en temps, puis on la retire, on la tord et on la met de côté dans un récipient convenable. On plonge alors dans le même bain une nouvelle charge de 12,7 kilogrammes de laine, préparée comme précédemment. Cette nouvelle charge doit pratiquement suffire à épuiser complètement le bain. Les 25,4 kilogrammes de laine, placés dans le même récipient sont alors maintenus pendant vingt-quatre heures dans une étuve chauffée à 26°,5. La laine complètement sèche est alors lavée et séchée de nouveau.

Par cette méthode, on consomme 685 grammes d'eau oxygénée à 10 vol. par kilogramme de laine, tandis que par la première méthode il en faut 747 grammes.

Dans un établissement bien dirigé, le blanchiment de 1 kilogramme de laine ne doit pas coûter plus de 0,172 fr. Ce prix est encore réduit, si l'industriel fabrique lui-même son peroxyde d'hydrogène.

Le blanchiment de la laine au moyen de l'eau oxygéné est actuellement très en usage en Angleterre et sur le continent. Il offre les avantages suivants :

1° On obtient un blanc beaucoup plus pur que par n'importe quel autre procédé.

2° La fibre de laine ne subit pas autant d'extension qu'avec le blanchiment au soufre.

3° La laine blanchie au peroxyde d'hydrogène ne jaunit pas au savonnage et ne dégage pas d'odeur désagréable, lorsqu'elle est imprégnée de savon.

4° Enfin, la laine blanchie par l'eau oxygénée a moins d'affinité pour la couleur que celle qui est blanchie au soufre et donne par suite des tons plus purs.

Blanchiment de la soie. — C'est surtout pour le tussah que l'on emploie l'eau oxygénée comme agent de blanchiment. Cette soie, comme on le sait, présente une couleur brune assez intense. Le tussah est d'abord lavé avec soin, afin d'éliminer toute trace de gomme, de matière grasse et de poussière. Il est ensuite immergé dans un bain préparé avec 1 partie d'eau oxygénée à 10 volumes et 2 parties d'eau. Par litre d'eau oxygénée à 10 volumes on ajoute 27,4 grammes environ de soude caustique et 41,08 grammes de silicate de soude à 1,510 de densité. La soie est maintenue dans le bain à 44°,5, jusqu'à ce qu'elle soit suffisamment décolorée. Il est impossible de fixer une durée précise pour l'immersion, car ce type de soie possède des qualités très variables; dans certains cas, il faut même employer un second bain pour obtenir le degré voulu de blancheur.

La soie tussah blanchie n'est jamais d'un blanc pur; elle présente toujours une teinte d'un jaune paille, qui se trouve complètement masquée lorsque le produit est teint en violet ou en bleu. De même que la laine, la soie absorbe l'alcali du bain; mais comme cette dernière est beaucoup moins sensible que la laine à l'action de l'alcali, on peut dès le début employer la quantité de soude nécessaire pour empêcher le bain de devenir neutre.

Blanchiment de la paille. — Le peroxyde d'hydrogène est employé en grande quantité dans l'industrie des chapeaux de paille. Pour

blanchir la paille, on prépare le bain avec une partie d'eau oxygénée à 10 volumes, deux parties d'eau et 27,4 grammes de silicate de soude (à 1,510 de densité) par litre d'eau oxygénée à 10 volumes.

Les paquets de paille sont maintenus dans le bain pendant vingt heures à la température de 35°. Pendant l'opération, la paille est déplacée de temps en temps. On soutire quelquefois le liquide du bain, pour le verser à nouveau dans la même cuve. La paille est ensuite lavée et séchée. Pendant toute cette opération, il faut surveiller l'alcalinité du bain, car la paille absorbe l'alcali.

Blanchiment des os et de l'ivoire. — Les os et l'ivoire doivent être d'abord dégraissés à l'éther de pétrole, ou au moyen d'un autre dissolvant. On emploie quelquefois l'ammoniaque. Le bain est préparé avec 1 partie d'eau oxygénée à 10 volumes et 2 parties d'eau. On le rend légèrement alcalin au moyen d'ammoniaque et on le maintient à la température de 50°, jusqu'à ce que les os soient suffisamment blanchis. La durée de l'immersion varie naturellement suivant la qualité des produits traités.

On ne doit pas employer la soude caustique, parce qu'elle attaque les os. Un bain neutre d'eau oxygénée à 10 volumes, maintenu à la température de 50°, donne aussi de bon résultats.

Blanchiment des plumes. — Les plumes, préalablement nettoyées par un lavage à l'eau de savon, puis à l'ammoniaque diluée, sont immergées dans un bain d'eau oxygénée à 10 volumes, qu'on alcalise légèrement avec de l'ammoniaque. La durée de l'immersion est de douze heures et la température de 35°. On retire alors les plumes et on les lave avec de l'eau contenant 31 à 32 grammes d'acide sulfurique pour 25 litres. L'acide est nécessaire pour rendre au tuyau de la plume la dureté qu'il a perdue au contact de l'eau oxygénée. Après une immersion d'une heure et demie dans ce dernier liquide, les plumes sont lavées et séchées.]

CHAPITRE V

PEROXYDE DE SODIUM

Généralités.

Le *peroxyde de sodium*, Na^2O^2 , comme le peroxyde d'hydrogène, n'est employé sur une grande échelle comme matière de blanchiment que depuis peu de temps. Il est de couleur blanc pur, qui lorsqu'on le chauffe tire un peu sur le jaune ; il fond plus difficilement que la soude caustique et ne se décompose pas à chaud. Le peroxyde du commerce est de couleur jaunâtre. À l'air, le peroxyde de sodium tombe peu à peu en déliquescence en dégageant de l'oxygène et forme de la soude caustique ; il doit par suite être conservé aussi complètement que possible à l'abri de l'air. Mis en contact avec l'eau, il se décompose, en produisant une forte élévation de température (et même une sorte d'explosion, si l'on opère sur de grandes quantités), en soude caustique et peroxyde d'hydrogène. L'agent actif dans le blanchiment est par conséquent le peroxyde d'hydrogène.

Le peroxyde de sodium est un agent oxydant très énergique ; il oxyde, par exemple, l'argent, le soufre, l'iode, etc. Pour éviter un fort échauffement lors de la préparation des bains de blanchiment, il faut toujours dissoudre le peroxyde de sodium dans de l'eau froide et seulement peu à peu par petites quantités, en agitant continuellement. La mise en liberté de l'oxygène actif est d'autant plus rapide que le bain est plus alcalin. Mais cette action de l'alcalinité est limitée, car, notamment lorsqu'on travaille avec une solution chaude, cette dernière est souvent décomposée subitement en une seule fois avec un abondant dégagement de gaz, et est ainsi rendue sans valeur. C'est pourquoi la solution obtenue

par traitement du peroxyde de sodium avec de l'eau ne peut pas être employée telle quelle comme bain de blanchiment, mais il faut auparavant qu'une partie de la soude caustique en ait été éliminée. C'est à quoi l'on arrive en ajoutant du sulfate de magnésium ; il se sépare alors de l'hydrate de magnésium, que l'on neutralise ensuite avec de l'acide sulfurique ; ou bien, on dissout le peroxyde de sodium directement dans de l'eau mélangée d'acide sulfurique, en prenant soin que finalement la solution reste encore un peu alcaline.

L'acide oxalique est aussi employé dans différents cas pour la préparation de solutions de blanchiment au peroxyde de sodium.

Les solutions ainsi obtenues peuvent être employées pour le blanchiment de toutes sortes de fils et de tissus, absolument comme il a été dit à propos de l'eau oxygénée. Le peroxyde de sodium trouve surtout emploi pour le blanchiment de la laine, de la soie, de la paille, ainsi que de la cire, de la corne, de l'ivoire, des plumes (les plumes d'autruche brunes sont complètement blanchies). Pour le coton et le lin, ce mode de blanchiment est trop coûteux.

Comme on peut conserver pendant longtemps par simple acidification les bains de blanchiment ayant servi et leur restituer à tout instant leur activité en les alcalisant, on a la possibilité de rendre encore plus économique le blanchiment au peroxyde de sodium.

Préparation du peroxyde de sodium.

On obtient le peroxyde de sodium par combustion du sodium métallique dans de l'air sec, exempt d'acide carbonique ou dans l'oxygène.

Appareil de Castner.

CASTNER¹ a indiqué une méthode de préparation du peroxyde de sodium, qui est tout à fait convenable pour les usages industriels. Dans cette méthode, l'opération est continue et le produit obtenu offre une homogénéité parfaite. Du sodium métallique est exposé,

¹ Brevet allemand. n° 67094.

à la température de 300° , à l'action oxydante d'un courant d'air arrivant en sens inverse. L'appareil suivant est employé pour l'application de la méthode :

La figure 174 montre l'appareil partie en vue extérieure, partie en coupe verticale ; la figure 175 est une coupe transversale à travers l'appareil, dont la figure 176 représente la vue extérieure d'une des extrémités.

Dans le four A est établi un tuyau en fer B, qui est fermé her-

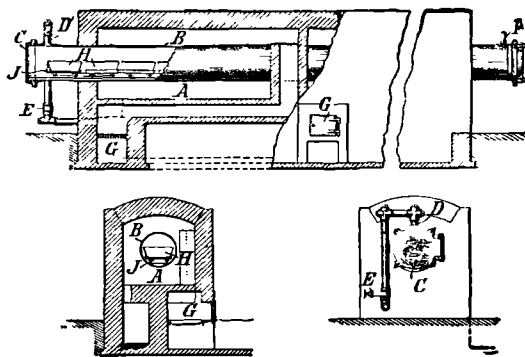


Fig. 174 à 176. — Appareil de Castner pour la préparation du peroxyde de sodium

métiquement par les plaques C. Dans le tuyau B débouche le tube adducteur de l'air D, qui est muni d'une soupape de fermeture E, tandis qu'à l'extrémité postérieure de B est adapté un tube abducteur F. Le four est chauffé par un ou plusieurs foyers G. Le métal alcalin à oxyder est placé dans les récipients en aluminium H, qui peuvent être posés sur de petits wagonnets roulant sur des rails.

Il convient de chauffer d'abord le four à une température de 300° environ, après quoi on introduit les récipients H chargés du métal alcalin dans le tuyau B, où on les pousse successivement, de façon qu'ils occupent toute la longueur du tuyau. De l'air, qui a été débarrassé de toute humidité et d'acide carbonique, est maintenant refoulé ou aspiré dans le tuyau B, jusqu'à ce que le métal ait subi une oxydation préliminaire suffisante. La quantité de l'air introduit est ensuite réglée au moyen de la soupape E, de façon qu'il passe à travers l'appareil un courant d'air continu d'une

intensité déterminée pour un espace de temps également déterminé. Sous l'influence de ce traitement, le métal est très rapidement oxydé à l'extrémité du tuyau par laquelle entre l'air, de sorte qu'il est possible de retirer d'abord les récipients à cette extrémité et de les remplacer par d'autres chargés de métal frais à l'autre extrémité, en poussant peu à peu les wagonnets en avant. L'oxyde, peu avant sa sortie du tuyau B, est donc ainsi soumis à l'action d'air pur, tandis que le métal, à l'autre extrémité de B, est lentement oxydé par de l'air qui est presque exempt d'oxygène, et les récipients qui sont entre les extrémités sont oxydés plus ou moins rapidement, suivant la partie du tuyau où ils se trouvent.

Appareil de Neuendorf.

H. NEUENDORF⁴ recommande pour la préparation du peroxyde de sodium l'appareil suivant, qui est plus simple que le précédent, mais à travail discontinu.

Cet appareil consiste en un système de boîtes métalliques plates,

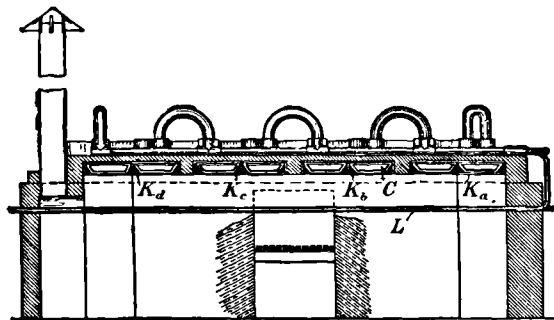


Fig. 177. — Appareil de Neuendorf pour la préparation du peroxyde de sodium: coupe longitudinale.

qui sont établies dans un four de façon que les gaz du foyer les enveloppent et les maintiennent à une température de 400° environ. Dans le dessin (fig. 177 et 178), le four (pour plus de simplicité) n'est représenté qu'avec un seul étage, mais souvent il est préférable, afin qu'il occupe moins de place, de le construire avec plusieurs étages. Les chambres en fonte, qui sont fermées exté-

⁴ Brevet allemand n° 95063.

rieurement au moyen de portes T , avec joints d'amiante, contiennent les caisses plates C , qui servent pour recevoir le sodium. Ces chambres sont munies d'ajutages S pour l'entrée et la sortie de l'air et, au moyen de tubes recourbés, elles peuvent à volonté être réunies entre elles et avec les conduites centrales d'air adductrice L et abductrice L_1 . Dans le dessin, on a représenté

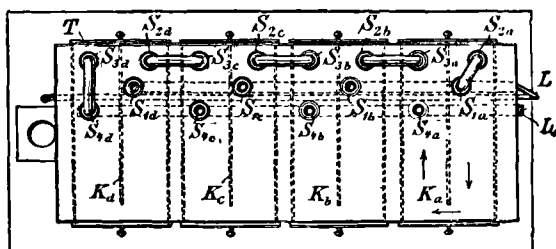


Fig. 178. — Appareil de Neuendorf; vue supérieure.

quatre chambres Ka , Kb , Kc et Kd . Les choses sont disposées de façon que l'air de la conduite L pénètre par les ajutages S_1a et S_2a dans la chambre Ka , de cette dernière par S_2a et S_2b dans la chambre Kb , etc., jusqu'à ce qu'enfin il sorte du four par S_4d et par la conduite L_1 . L'arrangement peut être fait de telle sorte que chacune des chambres puisse dans l'échange cyclique devenir la première dans le mouvement circulaire. A chaque fois, la chambre précédente est alors celle de laquelle a lieu la sortie de l'air. Ces chambres sont divisées par des cloisons suivant leur longueur, de sorte que le courant d'air doit suivre la direction indiquée par les flèches, comme en Ka .

Le travail est conduit comme il suit : Dès que le four a atteint une température suffisante, toutes les boîtes chargées de sodium sont introduites dans les chambres et les portes fermées hermétiquement. On s'arrange de manière que, comme il est indiqué dans le dessin, l'air pénètre dans la chambre Ka , traverse toutes les chambres jusqu'à Kd et sorte par celle-ci. Au bout d'un certain temps, la chambre Ka est ouverte, la caisse est vidée et chargée à nouveau, et alors on fait en sorte que maintenant l'air entre par Kb , traverse successivement Kb , Kc , Kd et Ka et sorte par Ka . Aux mêmes intervalles, on charge et on vide les autres chambres,

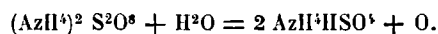
et de façon qu'à chaque fois la chambre chargée reçoive le courant d'air sortant et la chambre qui doit être vidée immédiatement après le courant d'air entrant. L'air entrant, qui est desséché et dépouillé d'acide carbonique, est préalablement chauffé à 350-400°.

Les chambres peuvent être chauffées au moyen d'un foyer à grille ou par des gaz chauds (vapeur surchauffée, etc.).

CHAPITRE VI

PERSULFATE D'AMMONIUM

Parmi les sels de l'acide persulfurique, qui ont été préparés pour la première fois par HUGH MARSHALL et ensuite étudiés en même temps que l'acide persulfurique par ELBS et SCHÖNHERR, le *persulfate d'ammonium*, $(\text{AzH}^+)^2\text{S}^{2-}\text{O}_8$, est le seul qui ait acquis une certaine importance pratique, par l'usage que l'on en a fait dans le blanchiment — bien que jusqu'à présent ce n'ait été qu'à titre d'essai. Le prix élevé auquel revient ce composé sera sans doute un obstacle permanent à la diffusion de son emploi. Le persulfate d'ammonium forme des cristaux blancs et à l'état sec il est fixe, même à la température de 100° . Humide, il se décompose peu à peu même à la température ordinaire, en dégageant de l'oxygène fortement ozonisé :

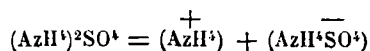


1 partie de persulfate d'ammonium se dissout dans deux parties d'eau froide ; on peut le faire recristalliser en le dissolvant dans de l'eau à 60° .

Dans une solution de carbonate de potassium, il donne un précipité cristallin de persulfate de potassium.

Préparation du persulfate d'ammonium.

On obtient le persulfate d'ammonium en soumettant à l'électrolyse une solution de sulfate d'ammonium :



La cellule électrolytique consiste en un vase extérieur en terre vernissée, en verre, en ébonite, etc., dans lequel est disposé un diaphragme en terre poreuse. Dans ce dernier, est placée l'anode en platine, tandis que la cathode qui se trouve dans le vase extérieur est formé d'un serpentín en plomb, qui est traversé par un courant d'eau froide, en vue de la réfrigération du liquide cathodique. Le liquide anodique est aussi convenablement refroidi. Comme liquide anodique, on emploie une solution saturée, un peu acidifiée de sulfate d'ammonium, et comme liquide cathodique de l'acide sulfurique étendu (1 : 1).

Le persulfate d'ammonium se sépare sous forme solide du liquide anodique, d'où il est retiré de temps en temps. La solution est ensuite saturée de nouveau avec du sulfate d'ammonium et l'électrolyse est continuée. Comme, par suite de la pénétration d'acide sulfurique du compartiment cathodique dans le compartiment anodique, la solution anodique s'enrichit peu à peu en cet acide, on neutralise de temps en temps l'acide en excès avec du carbonate d'ammonium. L'ammoniaque caustique n'est pas convenable pour cet usage, parce qu'elle donne lieu à une forte élévation de température, qui entraînerait la décomposition du persulfate formé.

Si le liquide cathodique est ammoniacal, on ajoute de l'acide sulfurique, parce que la conductibilité de la solution ammoniacale est très faible, ce qui par conséquent augmente beaucoup la résistance.

DEISSLER¹ indique un procédé de préparation du persulfate d'ammonium, d'après lequel le sulfate d'ammonium est électrolysé sans emploi d'un diaphragme. On empêche l'action réductrice de l'hydrogène en maintenant le liquide cathodique exempt de produits d'oxydation. Dans ce but, on entoure la cathode d'une solution offrant un faible poids spécifique, que l'on verse sur le liquide anodique spécifiquement plus lourd et que pendant l'électrolyse on a soin de maintenir sur ce dernier. L'appareil employé pour ce procédé est très simple ; il se compose d'un vase, dans la partie inférieure duquel se trouve l'anode, la cathode étant dans la partie supérieure.

¹ Brevet allemand, n° 105038.

Le liquide anodique est maintenu à l'état concentré par addition de sulfate d'ammonium solide. Le liquide cathodique est à peu près demi-saturé. Le poids spécifique du liquide anodique s'élève à 1,24 environ, celui du liquide cathodique à 1,12.

L'opération est continue, le sulfate d'ammonium étant introduit à l'aide d'un entonnoir à travers le liquide cathodique dans le liquide anodique, en sorte que les deux couches liquides restent toujours distinctes.

Si pendant le travail il se produisait peu à peu un mélange du liquide anodique plus lourd avec le liquide cathodique plus léger, ou si le poids spécifique du liquide cathodique, par suite de la décomposition de l'eau venait à s'élever, il faudrait renouveler le liquide cathodique ou le diluer avec de l'eau, jusqu'à ce qu'il soit revenu à peu près au poids spécifique indiqué.



CHAPITRE VII

PERCARBONATE DE POTASSIUM

Généralités.

E.-J. CONSTAM et A.-V. HANSEN¹ ont préparé une nouvelle classe de substances oxydantes, après avoir, en partant d'observations faites par eux lors de la dissolution des carbonates alcalins dans l'eau, reconnu la possibilité d'obtenir la réunion des ions MCO^3 en de nouvelles molécules.



constituant les percarbonates, et cela en employant des solutions très concentrées et de hautes densités de courant à l'anode.

Le percarbonate le plus facile à préparer est le *percarbonate de potassium*, $\text{K}^2\text{C}^2\text{O}^6$. Il est déliquescent et à l'état humide il offre une coloration bleu de ciel; desséché, il est blanc. Il ne se dissout dans l'eau sans se décomposer qu'à une température voisine de zéro et dans de l'eau plus chaude il se transforme en bicarbonate, en dégageant de l'oxygène. Le percarbonate de potassium donne avec les acides de l'oxygène et de l'acide carbonique, et il se forme toujours en même temps un peu de peroxyde d'hydrogène; avec les alcalis caustiques il ne se dégage que de l'oxygène. Vis-à-vis des substances oxydables, il se comporte comme un agent oxydant, tandis que dans d'autres cas, par exemple, en présence des peroxydes, il agit comme réducteur.

Il décolore l'indigo et blanchit les fibres textiles; malgré cela, il n'est actuellement l'objet d'aucune application industrielle, parce que sa préparation est compliquée et coûteuse, de sorte que nous n'en parlons ici que pour ne rien oublier.

¹ *Zeitschrift für Elektrochemie*, 1896, t. III, p. 137; 1897, t. III, p. 445.

Préparation du percarbonate de potassium.

Un vase poreux *b* (fig. 179), dans lequel est disposée une cathode en platine *c*, est rempli avec une solution saturée à -10° de carbonate de potassium et placée dans un gobelet de verre *a*, qui contient la même dissolution. L'anode en platine *e* est descendue dans l'espace annulaire qui se trouve entre la paroi du gobelet de verre et le vase poreux. Les fils *d* et *f* sont reliés avec les pôles de la source électrique.

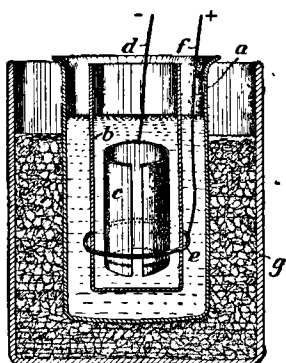


Fig. 179. — Appareil pour la préparation du percarbonate de potassium.

Le gobelet de verre *a* se trouve dans un vase *g* plus large, qui est rempli d'un mélange réfrigérant et le premier avec son contenu est refroidi à -16° . Il est avantageux d'opérer avec des densités de courant aussi hautes que possible, parce qu'alors les variations de température, tant qu'elles se meuvent entre -10° et -15° , sont sans influence sur le rendement.

Il est avantageux d'opérer avec des densités de courant aussi hautes que possible, parce qu'alors les variations de température, tant qu'elles se meuvent entre -10° et -15° , sont sans influence sur le rendement.

CHAPITRE VIII

PERMANGANATE DE POTASSIUM

Propriétés et usages.

Le *permanganate de potassium*, $K^2Mn^2O^8$, forme de petits cristaux, qui — s'ils sont fraîchement préparés — sont presque noirs, avec un reflet verdâtre, passant, au contact de l'air, sans que le sel éprouve d'autres modifications, au bleu d'acier avec reflet cuivré. Il se dissout dans 15-16 parties d'eau froide avec une couleur rouge pourpre foncé. A une température supérieure à 200° , il se décompose avec mise en liberté d'oxygène et formation de manganate de potassium. Le permanganate de potassium est un agent oxydant très énergique, il oxyde, par exemple, un grand nombre de corps oxydables en l'absence d'eau, simplement par broyage à froid avec ces derniers — souvent même avec ignition et explosion. Même en solution, il oxyde très énergiquement les matières organiques et sur cette propriété repose son action comme agent de blanchiment.

Le permanganate de potassium peut être employé pour le blanchiment du lin, du coton, de la soie, du jute, de la cellulose, etc. A cause de ses propriétés oxydantes énergiques, il constitue aussi un excellent agent de désinfection.

Préparation du permanganate de potassium.

Le permanganate de potassium est obtenu par oxydation du manganate correspondant. Les manganates ont la propriété de se transformer peu à peu au contact de l'air en permanganates, par suite de la décomposition de l'acide manganique, décomposition

qui est accompagnée de la séparation de peroxyde de manganèse. Ce processus oxydant peut être accéléré de différentes manières, et depuis quelque temps en emploi pour cela la voie électrolytique.

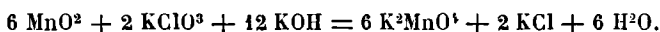
Comme le manganate de potassium sert de point de départ pour la préparation du permanganate, nous devons d'abord nous occuper de la préparation de la première combinaison.

Pour obtenir le *manganate de potassium*, on fond du peroxyde de manganèse avec de la potasse caustique ou de l'azotate de potassium — en ajoutant dans le premier cas (ce qui est avantageux) du chlorate de potassium. On a donné pour cette préparation toute une série de recettes, qui se rapportent principalement aux proportions des matières premières et à la durée de la fusion.

D'après une ancienne recette, on chauffe au rouge pendant quarante-huit heures dans des vases plats 1500 kilogrammes environ de potasse caustique avec 350 kilogrammes de peroxyde de manganèse en poudre fine. La masse fondue est lessivée quand elle est encore chaude et la solution du manganate obtenue est, en vue de sa transformation en permanganate, d'abord neutralisée avec de l'acide sulfurique et ensuite concentrée par évaporation. Il se sépare alors d'abord du sulfate de sodium, qui est éliminé par puisage, et la solution du manganate se transforme peu à peu en permanganate.

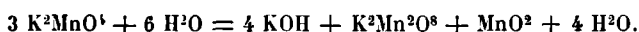
Le procédé suivant donnerait de bons rendements : Dans 500 kilogrammes de lessive de potasse à 1,44 de densité, on dissout 105 kilogrammes de chlorate de potassium et l'on évapore la dissolution. Pendant l'évaporation, on ajoute 180 kilogrammes de peroxyde de manganèse en poudre fine et l'on continue de chauffer jusqu'à ce que la masse soit en fusion tranquille. On laisse alors refroidir en brassant continuellement.

La masse pulvérulente est maintenant chauffée au rouge dans une chaudière en fer, jusqu'à ce qu'elle soit transformée en un liquide épais ; on la laisse alors refroidir de nouveau et on la casse. Le processus qui se passe pendant la fusion est le suivant :



Enfin, la masse fondue est chauffée avec beaucoup d'eau dans une grande chaudière et la solution obtenue est abandonnée à elle-

même. La solution claire est décantée, afin de la séparer du dépôt d'hydrate de peroxyde de manganèse, et abandonnée à la cristallisation. Le manganate de potassium se dédouble peu à peu, lorsqu'on le dissout, en permanganate et hydrate de peroxyde de manganèse :



Avec 180 kilogrammes de peroxyde de manganèse on obtient environ 100 kilogrammes de permanganate de potassium.

La transformation du manganate en permanganate est accélérée par une addition d'acide sulfurique jusqu'à réaction neutre ou par un courant d'acide carbonique. Un procédé reposant sur l'emploi de l'acide carbonique sera décrit à propos de la préparation du permanganate de sodium (p. 270).

STÄDELER avait aussi proposé le chlore pour hâter la conversion du manganate en permanganate; mais alors la potasse qui offre une certaine valeur est transformée en chlorure de potassium, qu'on ne peut faire repasser à l'état d'hydrate potassique que par un procédé relativement coûteux.

Les fabriques de couleurs FR. BAEYER et C^{ie} employent depuis quelque temps l'ozone pour l'oxydation des lessives de manganate.

Il ne se forme pas alors comme produit secondaire, comme cela a lieu avec les méthodes dont on vient de parler, du peroxyde de manganèse, mais tout le manganate est transformé en permanganate. Ce dernier se précipite immédiatement à l'état cristallisé, parce qu'il est difficilement soluble dans la lessive alcaline; celle-ci demeure purement alcaline et peut, après élimination du permanganate précipité, être concentrée par évaporation et employée de nouveau pour la préparation du manganate. Pour utiliser complètement l'ozone contenu dans l'air ozonisé, on fait passer ce dernier à travers une série de vases, dont le premier contient toujours une solution de manganate presque entièrement oxydée, les suivants renfermant des solutions moins oxydées et le dernier dans l'ordre adopté contenant une solution fraîche.

Dans ce procédé, on peut naturellement employer des solutions

* Brevet allemand, n° 118232.

de manganate beaucoup plus concentrées que ne le permet la formation des produits secondaires dans les autres procédés. On n'est limité relativement à la concentration, si l'on veut obtenir immédiatement du permanganate pur, que par la filtrabilité des lessives brutes de manganate, dont le peroxyde — provenant de la dissolution de la masse fondue incomplètement transformée — doit alors être éliminé par filtration. Le procédé est appliqué de la manière suivante :

A travers une solution de 250 kilogrammes de manganate de potassium dans 1000 litres d'eau on fait passer, à une température de 40° environ, un courant d'air ozonisé exempt d'acide carbonique, jusqu'à ce que la couleur verte du liquide soit devenue rouge et qu'une goutte déposée sur du papier buvard ne donne plus de tache verte.

Maintenant, on laisse refroidir. Le permanganate de potassium produit, qui s'est déjà en partie séparé pendant l'opération, forme pendant le refroidissement sur les parois du vase un dépôt compact de cristaux durs. La lessive alcaline est ensuite décantée et retournée dans la fabrication. Le permanganate est dépouillé de l'eau mère adhérente, par turbinage et lavage subséquent avec un peu d'eau fraîche, et il est ensuite desséché.

Une autre méthode d'oxydation des lessives de manganate, qui est employée avec avantage, est basée sur l'emploi du *courant électrique*. La réaction, qui dans ce cas donne lieu à la formation du permanganate, consiste en un processus d'oxydation se produisant à l'anode.

Le plus ancien procédé de ce genre a été indiqué par la fabrique de produits chimiques E. SCHERING¹.

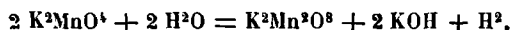
Procédé de la fabrique de produits chimiques E. Schering.

La cellule employée pour l'électrolyse contient un diaphragme, par lequel les électrodes sont séparées l'une de l'autre. La solution du manganate sert de liquide anodique, le liquide cathodique étant formé par de l'eau. Pendant l'électrolyse, le permanganate

¹ Brevet allemand, n° 28782.

se sépare à l'anode, tandis que l'hydroxyde alcalin se rend à la cathode et qu'il se dégage de l'hydrogène.

Le processus est mis en évidence par l'équation suivante :



On peut aussi effectuer l'électrolyse sans diaphragme, mais alors l'hydroxyde alcalin n'est pas séparé du permanganate.

Procédé de la saline de Neu-Stassfurt.

Dans ce procédé, qui n'est qu'une variante de celui qui vient d'être décrit, les électrodes sont également séparées par des diaphragmes et le manganate sert de liquide anodique, de l'eau formant le liquide cathodique. Afin d'éviter une interruption fréquente de l'électrolyse pour la vidange et le remplissage des cellules et pour ne pas obtenir l'hydroxyde alcalin sous une forme trop étendue, on a opéré de la manière sui-

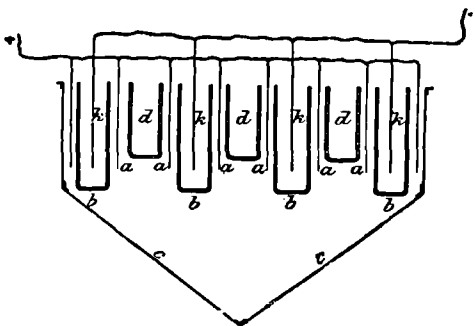


Fig. 180. — Appareil pour la préparation du permanganate de potassium au moyen du courant électrique.

vante, en se basant sur cette observation, que le liquide de la cellule anodique peut acquérir une teneur élevée en hydroxyde alcalin, sans que cela nuise au processus d'oxydation produit par le courant électrique, et l'on s'est servi de l'appareil représenté par la figure 180, dans lequel les manganates sont ajoutés au liquide anodique sous forme solide.

La caisse *c*, terminée en pointe inférieurement, forme le compartiment anodique, dans lequel sont fixées sur des supports ou suspendues les cellules cathodiques *b*. Ces dernières se composent de boîtes longues et étroites, avec parois poreuses et jouant le rôle de diaphragmes. Sur les longs côtés des cellules cathodiques, se trouvent les anodes *a*. Au commencement d'une opération, le mieux est de remplir le compartiment anodique avec l'eau mère obtenue lors de l'épuration ou de la recristallisation du permanganate produit.

Les manganates à oxyder d'après la réaction connue sont placés dans les boîtes *d* munies de fonds perforés et ils se dissolvent au fur et à mesure que se forme le permanganate dans le liquide qui se trouve au-dessous des boîtes. L'hydrate alcalin produit par l'oxydation tend à se rendre vers les cathodes à travers le diaphragme, jusqu'à ce que par suite de la diffusion de la cathode vers l'anode, il se soit établi un équilibre entre les teneurs des deux liquides en hydrate alcalin. L'hydrate alcalin qui peut être mélangé au manganate reste dans le compartiment des anodes et peut s'accumuler avec celui qui se forme, jusqu'à ce que le liquide anodique soit devenu fortement alcalin. Lorsqu'on prépare du permanganate de potassium, par exemple, le liquide peut absorber jusqu'à 40 p. 100 d'hydrate de potasse. Les permanganates formés sont presque insolubles dans ce liquide alcalin concentré et ils se séparent au-dessous des cellules cathodiques, dans le compartiment anodique en forme d'entonnoir.

Chaque opération peut être continuée sans interruption jusqu'à ce que l'entonnoir soit plein de permanganate ou que la teneur en alcali du liquide anodique soit devenue trop grande. Mais on peut aussi travailler d'une façon continue, en opérant comme il vient d'être dit, si l'on a soin pendant le travail d'éliminer de temps en temps le permanganate accumulé dans l'entonnoir et de décanter partiellement, également de temps en temps, la solution concentrée de l'alcali, pour la remplacer par l'eau mère dont il a été question précédemment.

Procédé de Deissler.

D'après le procédé de préparation du peroxyde de manganèse indiqué par DESSLER¹, l'oxydation électrolytique des manganates a lieu sans emploi de diaphragme, mais pour empêcher l'action réductrice de l'hydrogène, on maintient le liquide cathodique séparé des produits d'oxydation anodiques. Dans ce but, on entoure l'anode d'une solution d'un poids spécifique élevé et la cathode d'une solution d'un poids spécifique faible, en versant le liquide le plus léger sur le plus lourd et prenant soin que cet

¹ ¹ Brevet allemand, n° 405008.

arrangement se maintienne inaltéré pendant l'oxydation électrolytique. L'appareil employé par DEISSLER se compose d'un vase, dans la partie inférieure duquel se trouve l'anode, la cathode étant disposée dans la partie supérieure.

On prépare avec le manganate une solution aussi concentrée que possible, en le dissolvant dans une lessive étendue d'hydrate de potasse, de façon que le poids spécifique de la solution obtenue s'élève à 1,3 environ, afin que le manganate ne se dédouble pas en permanganate et peroxyde de manganèse, et l'on amène ce liquide à l'anode. Comme liquide cathodique, on verse par-dessus une solution étendue d'hydrate potassique (à 1,12 de densité).

L'opération est continue, le manganate alcalin étant introduit à l'aide d'un tube ou d'un entonnoir à travers le liquide cathodique dans le liquide anodique, de façon qu'il ne puisse y avoir de mélange entre les deux couches liquides, ce qu'il faut également empêcher avec le plus grand soin pendant l'électrolyse.

Si pendant le travail il venait à se produire peu à peu un mélange du liquide anodique plus lourd avec le liquide cathodique plus léger ou si le poids spécifique de ce dernier par suite de la décomposition de l'eau venait à s'élever, il faudrait renouveler le liquide cathodique ou l'étendre avec de l'eau, jusqu'à ce qu'il ait de nouveau atteint à peu près le poids spécifique indiqué.

Procédé de Lorenz.

LORENZ¹ a fait connaître une intéressante méthode de préparation du permanganate de potassium. Il emploie pour l'électrolyse d'une solution alcaline des anodes en manganèse métallique et — afin d'éviter des réductions par l'hydrogène naissant — comme anodes des plaques de bioxyde de cuivre. Avec une très faible tension (1,5 volt), il commence déjà à se former à l'anode du permanganate, dont la production devient très énergique avec 2 volts et plus. Le permanganate se rassemble peu à peu sur le fond du compartiment anodique. Au lieu d'une anode en manganèse pur, on peut aussi employer du ferromanganèse. Pendant

¹ *Zeitschrift für anorg. Chemie*, t. XII, p. 393.

l'électrolyse, le fer se transforme exclusivement en hydroxyde insoluble, sans qu'il se forme des ferrates.

Dans ce procédé, la formation du permanganate est très rapidement entravée, par suite de la production à la surface de l'anode d'une couche de peroxyde de manganèse, qui doit être éliminée de temps en temps, pour empêcher le rendement de subir une trop grande diminution. Afin d'éviter cet inconvénient, GRINER² emploie des anodes en carbure de manganèse (voy. p. 272).

Blanchiment au moyen du permanganate de potassium¹.

[*Blanchiment du coton.* — Le blanchiment du coton à l'aide du permanganate de potassium a, comme celui à l'eau oxygénée, l'avantage de ne pas attaquer la fibre, comme le procédé au chlorure de chaux. La quantité de permanganate à employer est assez minime, puisque 500 grammes suffisent pour 100 kilogrammes de filés de coton ayant déjà subi le traitement préalable au blanchiment (lessivage, rinçage à l'acide et à l'eau pure). Voici comment l'opération doit être conduite.

1° Les filés sont d'abord traités par une solution acide de permanganate de potassium. On se sert pour cela d'une solution ne contenant pas plus de 30 milligrammes de permanganate par litre d'eau et convenablement acidifiée au moyen d'acide sulfurique (22 milligrammes environ par litre); le coton est introduit dans la solution contenue dans un bac et travaillé jusqu'à complète décoloration du liquide ;

2° Le coton retiré de la solution est lavé à grande eau, afin d'éliminer la majeure partie de l'oxyde de manganèse adhérent à la fibre ;

3° Après ce lavage, le coton est traité par l'acide sulfureux en solution très étendue, pour éliminer le précipité de peroxyde de manganèse. Pour préparer la solution d'acide sulfureux, on peut se servir d'acide sulfureux liquide (voy. p. 313) ou bien, à une solution diluée de bisulfite de sodium (voy. p. 324), ajouter la

¹ Brevet allemand, n° 125060.

² D'après A. SCHMIDT, in *Moniteur scientifique*, mars 1902, p. 219.

quantité d'acide nécessaire pour mettre l'acide sulfureux en liberté. La quantité nécessaire de ce dernier acide est très faible et doit être proportionnée au poids du permanganate employé ;

4° L'oxyde de manganèse étant entièrement dissous, on rince le coton jusqu'à élimination de toute trace de sel de manganèse et, pour terminer, on le passe dans un bain léger de carbonate sodique, afin de faire disparaître toute trace d'acide.

L'opération peut être faite dans des bacs en bois, dont les parois réduisent, il est vrai, au début une partie du permanganate, mais elles se recouvrent bientôt d'une couche protectrice de bioxyde de manganèse.

La perte en poids du coton au blanchiment est insignifiante. Il faut pour 100 kilogrammes de fil de coton sec : 500 grammes de permanganate de potassium, 400 grammes d'acide sulfurique à 60° B. et 660 grammes de bisulfite de sodium à 38° B. ; avec ces données, il est facile de calculer le prix de revient de ce mode de blanchiment du coton.

Blanchiment du lin. — Afin d'éliminer les produits pectiques, on soumet le fil de lin à l'action d'une série de bains alcalins (solution de carbonate de sodium à 5 p. 100 du poids du fil), que l'on fait alterner avec les bains de blanchiment au permanganate de potassium (1 p. 100 du poids du fil). Les opérations sont faites dans l'ordre suivant :

1° Lessivage au bain alcalin (5 p. 100 Na^2CO^3), suivi d'un rinçage ; 2° lessivage au bain alcalin (5 p. 100 Na^2CO^3), suivi d'un rinçage ; 3° blanchiment avec 1 p. 100 de permanganate, rinçage ; traitement à l'acide sulfureux, rinçage ; 4° lessivage au bain alcalin (2,5 p. 100 Na^2CO^3), rinçage ; 5° blanchiment au permanganate, rinçage ; traitement à l'acide sulfureux, rinçage ; 6° lessivage avec 25 p. 100 Na^2CO^3 , rinçage ; 7° blanchiment au permanganate, rinçage ; traitement à l'acide sulfureux, rinçage ; 8° lessivage et rinçage avec 2,5 p. 100 Na^2CO^3 , rinçage ; 9° blanchiment au permanganate, rinçage ; traitement par l'acide sulfureux, rinçage ; 10° lessivage avec 2 p. 100 Na^2CO^3 , rinçage ; 11° blanchiment au permanganate, rinçage ; traitement à l'acide sulfureux, rinçage ; 12° lessivage avec 2 p. 100 Na^2CO^3 et rinçage ;

13°-15° trois opérations successives de blanchiment au permanganate, rinçage ; traitement à l'acide sulfureux, rinçage.

En opérant comme il vient d'être dit, on obtient du fil de lin d'une blancheur irréprochable.

Les bains de blanchiment ne doivent pas contenir plus de 10 grammes de permanganate par hectolitre d'eau, que l'on acidifie, comme on l'a dit pour le coton avec un peu d'acide sulfurique. La solution d'acide sulfureux est préparée comme on l'a dit précédemment.

Le fil de lin perd par ce procédé de blanchiment 20 p. 100 environ de son poids. Le prix de revient de ce mode de blanchiment du lin peut être facilement calculé, sachant que pour 100 kilogrammes de fil de lin séché à l'air libre il faut au maximum : 9 kilogrammes de permanganate de potassium, 7,200 kilogrammes d'acide sulfurique à 60° B. et 11,200 kilogrammes de bisulfite de sodium à 38° B.

En se servant d'un procédé mixte, comportant le blanchiment alternatif sur le pré et au permanganate de potassium, les quantités des matières à employer, surtout celle du permanganate, seront naturellement beaucoup réduites.

Blanchiment de la cellulose brute. — En traitant la cellulose brute par le permanganate de potassium en solution très étendue et acidifiée par l'acide sulfurique ou chlorhydrique, on obtient un produit d'une grande blancheur et de qualité supérieure à celui qui est blanchi au chlore. Ce mode de blanchiment est applicable aussi bien à la cellulose obtenue par le procédé à la soude, qu'à celle obtenue par le procédé au bisulfite. On atteint la maximum de décoloration en ajoutant la solution étendue de permanganate, jusqu'à ce que ce dernier cesse d'être réduit, et on détruit ainsi par oxydation toutes les matières incrustantes, sans que la fibre subisse la moindre altération.

La consommation de permanganate varie, suivant la nature et la provenance de la cellulose, de 4,5 à 14 p. 100 du poids du produit séché à 100°. Ce mode de blanchiment ne peut être avantageux que pour les celluloses n'exigeant qu'une faible proportion de permanganate. Les fabricants qui voudront l'employer

auront donc intérêt à modifier leurs procédés de préparation, de façon à obtenir des pâtes d'un blanchiment facile.

Il convient, avant de soumettre la cellulose brute à l'action du permanganate, de lui faire d'abord subir un lavage très soigné, afin d'en éliminer toutes les matières solubles pouvant être oxydées par le permanganate ; on évite ainsi une consommation inutile de ce dernier. Le blanchiment lui-même comprend les opérations suivantes :

1° Le traitement à froid de la cellulose par la solution de permanganate de potassium acidifiée. A cette effet, on la divise dans de l'eau (25 à 30 parties pour 1 partie de cellulose sèche) et on introduit dans la masse, en brassant vigoureusement, la quantité nécessaire (déterminée par un essai préalable) de permanganate en solution (100 grammes par hectolitre d'eau), faiblement acidifiée (60 parties d'acide sulfurique à 60° B. ou 900 parties d'acide chlorhydrique à 20° B. pour 100 parties de permanganate ; le premier acide doit être préféré). La meilleure manière de procéder consiste à faire les additions de la solution par petites portions, en attendant chaque fois, avant de faire une nouvelle addition, que la réduction soit complète, c'est-à-dire que la coloration violette ait disparu ;

2° Lavage à froid de la cellulose avec de l'eau souvent renouvelée et, si l'on veut obtenir un produit particulièrement blanc, additionnée de 0,10 p. 100 de carbonate de sodium ;

3° Passage de la cellulose teinte en brun par la précipitation du peroxyde de manganèse dans un bain très étendu d'acide sulfureux. La quantité de cet acide qui devra être employée sera déterminée par un essai préalable dans chaque cas particulier ; elle est dans tous les cas très minime. On pourra se servir de bisulfite de sodium à 38° B., convenablement dilué et additionné d'acide sulfurique à 60° B. dans la proportion de 33 parties p. 100 de bisulfite ;

4° Lavage à grande eau jusqu'à disparition complète de toute trace de sel de manganèse.

La cellulose brute blanchie au permanganate de potassium perd de 4 à 10 p. 100 de son poids primitif. En admettant, par exemple, qu'il s'agisse d'une cellulose exigeant 2 p. 100 de son poids (à l'état sec) de permanganate, il faudra en outre employer : 2 kilo-

268 FABRICATION DES MATIÈRES DE BLANCHIMENT

grammes d'acide sulfurique à 60° B. (dont 0,800 kilogrammes pour le bisulfite), 2,200 kilogrammes de bisulfite de sodium à 38° B. et 0,500 kilogramme de carbonate sodique; avec ces données, il est facile de calculer le prix de revient de ce mode de blanchiment.]

CHAPITRE IX

PERMANGANATE DE SODIUM

Le *permanganate de sodium*, $\text{Na}^2\text{Mn}^2\text{O}^8 + 6\text{H}^2\text{O}$, possède des propriétés tout à fait analogues à celles du permanganate de potassium, auquel nous renvoyons. Il est seulement beaucoup plus facilement soluble dans l'eau et à cause de cela difficile à obtenir cristallisé. Ses usages sont aussi tout à fait les mêmes, mais le sel potassique cristallisant avec plus de facilité est plus facile à obtenir pur que le sel sodique, mais par contre les frais de préparation de ce dernier sont moins élevés, les matières servant comme point de départ (combinaisons du sodium) étant moins chères.

Préparation du permanganate de sodium.

La préparation du permanganate de sodium avec le manganate de sodium a aussi lieu tout à fait de la même manière que celle du permanganate de potassium, avec le manganate correspondant. Toutes les méthodes qui ont été indiquées pour l'oxydation du manganate de potassium, en vue de sa transformation en permanganate, sont donc également applicables au manganate de sodium.

Procédé de Tessié du Mothay et Maréchal.

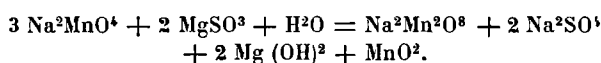
Nous mentionnerons tout d'abord la méthode de TESSIÉ DU MOTHAY et MARÉCHAL¹, qui concerne spécialement la préparation du permanganate de sodium.

Des lessives de protochlorure de manganèse, provenant de la préparation du chlore au moyen du peroxyde de manganèse, sont traitées au moyen de la chaux caustique.

¹ *Dingler's Polytechn. Journal*, t. CCI, p. 58.

Le précipité d'hydrate de protoxyde de manganèse ainsi obtenu est séparé par filtration, puis mélangé avec une quantité équivalente de soude caustique et ensuite transformé en manganate de sodium par chauffage du mélange à 400° au contact de l'air.

Le manganate est converti en permanganate simplement par addition à la solution de sulfate ou de chlorure de magnésium ou bien de chlorure de calcium. La transformation a lieu d'après l'équation suivante :



Procédé de W.-J. Menzies¹.

D'après ce procédé, la masse solide de manganate fondu est transformée en un mélange de permanganate et de carbonate de sodium, mélange qui est ensuite livré directement au commerce. Le manganate fondu contenant un excès d'alcali est traité à l'état solide par l'acide carbonique, afin de transformer l'alcali en carbonate et en même temps le manganate en permanganate. L'acide carbonique est employé sous forme de bicarbonate ou à l'état libre. Dans les deux cas, la quantité d'acide carbonique à employer dépend naturellement de la composition du manganate, c'est-à-dire de sa teneur en alcali caustique.

Si l'on se sert de bicarbonate, on en mélange ordinairement 1-1,5 partie avec 1 partie de manganate, en pulvérisant ensemble les deux matières à l'aide d'un moulin de construction quelconque. Dans cette opération, l'acide carbonique du bicarbonate agit sur l'alcali caustique, en même temps que se forme le permanganate.

Si l'on a recours à l'acide carbonique libre, on le fait agir dans un vase rotatif sur le manganate pulvérisé ; le gaz est alors rapidement absorbé avec dégagement de chaleur. Il faut faire en sorte que la température ne monte pas trop haut, soit en réglant convenablement le courant d'acide carbonique soit en refroidissant la surface du vase.

L'appareil employé par MENZIES est représenté par les figures

¹ Brevet anglais, n° 1213, 1893.

181 à 183. La figure 181 est une vue latérale, la figure 182 une vue antérieure et la figure 183 le plan de l'appareil. Celui-ci se compose d'un cylindre A fait de plaques d'acier et muni d'axes creux, tournant dans les coussinets a. Ces derniers reposent sur un bâti.

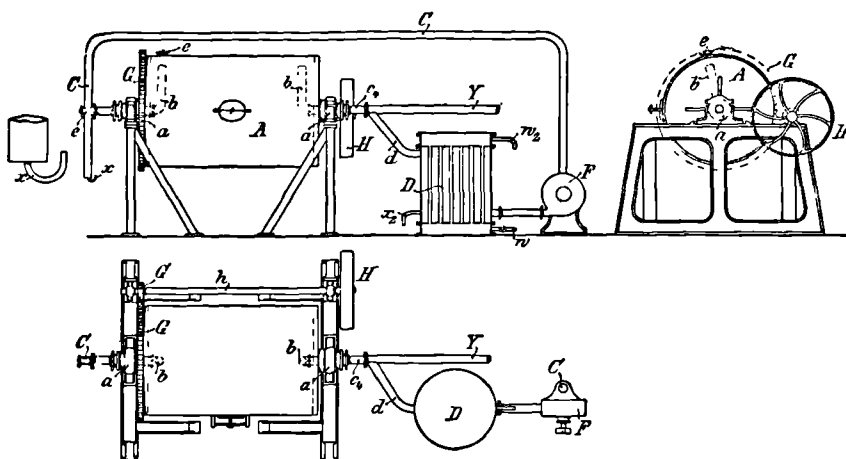


Fig. 181 à 183. — Appareil de Menzies pour la préparation du permanganate de sodium.

Par ces axes creux, on introduit d'un côté l'acide carbonique, tandis que de l'autre côté s'échappent l'air déplacé et l'humidité. Ils pénètrent à une faible distance dans le cylindre A et là ils sont recourbés par en haut (b, fig. 181), afin d'éviter l'obstruction par le contenu de A des conduits adducteur et abducteur des gaz. Le cylindre A et le tube adducteur sont munis d'ouvertures e, e, qui permettent, lorsque le tube pénétrant dans le cylindre vient à s'obstruer d'y insuffler de l'air ou, lorsque c'est nécessaire, de faire écouler rapidement les gaz qui se trouvent dans le cylindre. Le tuyau abducteur C, qui est en dehors du cylindre, conduit à un ventilateur F; ce dernier refoule le gaz dans l'appareil réfrigérant D et ensuite, par le tube d, se reliant à la conduite adductrice de l'acide carbonique, dans le cylindre A. Celui-ci est en outre muni d'ouvertures fermant hermétiquement, par lesquelles on introduit le manganate et on retire le permanganate achevé.

L'opération est conduite de la manière suivante : Après que la charge de manganate a été introduite dans le cylindre et l'ouverture

de chargement a été fermée, on met le cylindre en rotation lente, au moyen de la poulie H calée sur l'axe *h* et de l'engrenage G ; 2-6 tours à la minute sont suffisants. Si maintenant on fait arriver par le tube *y* de l'acide carbonique à l'intérieur de l'appareil, la température s'élève rapidement et l'acide carbonique est promptement absorbé. On suit les progrès de la carbonatation en prélevant de temps en temps des échantillons. Lorsque l'absorption cesse, la température tombe et le permanganate achevé peut être retiré du cylindre.

Lorsque la température monte trop rapidement, il faut refroidir extérieurement le cylindre A avec de l'eau ou bien — ce qui est préférable — aspirer rapidement les gaz chauds de A à l'aide du ventilateur F, puis les refouler dans le réfrigérant H et ensuite les faire repasser dans le cylindre. Le réfrigérant D consiste en un système de tubes entourés d'eau froide. L'eau de réfrigération entre par *w* et sort par *w*₂. Le tube C est muni inférieurement d'un dispositif pour l'évacuation de l'eau de condensation.

On peut aussi relier entre eux plusieurs dispositifs de ce genre et y faire passer successivement l'acide carbonique, préalablement refroidi dans des réfrigérants placés entre les appareils.

Le permanganate de sodium fini, qui est mélangé de carbonate et de bicarbonate de sodium, est finement moulu et livré tel quel au commerce. Il est évident qu'il peut aussi être séparé par cristallisation des matières étrangères adhérentes.

Procédé de Griner¹.

Comme on l'a déjà dit page 263, ce procédé consiste à préparer directement des permanganates par voie électrolytique avec des alcalis caustiques en employant comme anode du carbure de manganèse. Le procédé est décrit spécialement pour la préparation du permanganate de sodium et c'est pour cela que nous le mentionnons ici.

L'anode en carbure de manganèse est disposée dans une cellule poreuse contenant une solution de soude caustique à 36° B. environ.

¹ Brevet allemand, n° 125060.

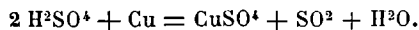
Cette cellule se trouve dans un vase plus grand, qui est rempli d'une lessive de soude de même force et dans lequel est suspendue la cathode en tôle de fer. La solution résultant de l'électrolyse contient par litre environ 200 grammes de permanganate de sodium et en outre une assez grande quantité de soude caustique libre, qui empêche la séparation du permanganate, de sorte que ce dernier ne peut pas être obtenu par évaporation. Afin de pouvoir le séparer, on fait circuler dans le compartiment cathodique une solution diluée de soude caustique et l'on continue l'électrolyse. L'excès de soude caustique qui se trouve dans la cellule anodique passe alors peu à peu dans la solution plus étendue du compartiment cathodique et il reste dans la cellule anodique une solution presque pure de permanganate de sodium, de laquelle peut être extrait par évaporation le permanganate solide. Tandis que pendant la première partie de l'électrolyse l'anode doit être formée de carbure de manganèse pur, parce que autrement il se produirait des réactions secondaires qui troubleraient l'opération, l'anode peut aussi dans la deuxième partie contenir une petite quantité de fer ou d'un autre métal.

CHAPITRE X

BIOXYDE DE SOUFRE OU ACIDE SULFUREUX ET SULFITES

Historique et généralités.

Le *bioxyde de soufre*, SO^2 , nommé aussi *acide sulfureux* — dont il constitue en réalité l'anhydride — était connu dans ses propriétés les plus importantes dès les temps les plus anciens, ce qui semble devoir être attribué à ce qu'il se forme lors de la combustion à l'air du soufre, qui se rencontre à l'état natif dans les régions volcaniques. A l'état de gaz, il a été recueilli sur le mercure pour la première fois en 1775 par PRIESTLEY et peu après LAVOISIER a démontré que le bioxyde de soufre possédait un caractère acide et qu'il contenait moins d'oxygène que l'acide sulfurique. Le bioxyde de soufre, ordinairement appelé acide sulfureux, se rencontre dans la nature dans les émanations des volcans en activité, ainsi que dans quelques eaux de source qui ont leur origine dans le voisinage de ces volcans. Le bioxyde de soufre se forme par oxydation du soufre (le mieux par combustion directe), des sulfures métalliques, de l'hydrogène sulfuré, du sulfure de carbone, en outre par décomposition de l'acide hyposulfureux et des acides thioniques, ainsi que par réduction de l'acide sulfurique et des sulfates métalliques. Cette dernière méthode n'est généralement employée que pour la préparation de l'acide sulfureux sur une petite échelle. On fait agir sur de l'acide sulfurique concentré du cuivre métallique, du mercure ou un autre métal, ou bien du coke ou du soufre. La réaction qui se produit alors, par exemple, lorsqu'on emploie le cuivre, est exprimée par l'équation suivante :



Propriétés du bioxyde de soufre.

A la température ordinaire, le bioxyde de soufre est un gaz incolore d'une odeur suffocante. Son poids spécifique, calculé d'après le poids moléculaire, s'élève à 2,21328; d'après différents observateurs, il oscille entre 2,247 et 2,255. Un litre de bioxyde de soufre pèse, à 0° et 760 millimètres de pression, 2,862 grammes. Sa chaleur de formation s'élève en nombre rond à 70 000 calories. Le bioxyde de soufre peut être condensé dès la température de — 10° en un liquide incolore, dont le point d'ébullition est entre — 8° et — 10°,5. Le point critique a été fixé à 156°. Le bioxyde de soufre liquide se gazéifie très rapidement à la température ordinaire, mais une partie est maintenue liquide par le refroidissement résultant de la vaporisation. Le point de solidification est à — 76°. Le poids spécifique du bioxyde de soufre liquide est à 0° = 1,4338, celui du bioxyde solide est plus élevé.

La tension de la vapeur du bioxyde de soufre s'élève à 0° à 2 atmosphères environ, à 20° à 6 et à la température critique à 72 atmosphères.

Le bioxyde de soufre est très soluble dans l'eau et dans l'alcool et dans presque toutes solutions des sels métalliques; l'acide sulfurique — aussi bien l'acide concentré que l'acide dilué — en absorbe de grandes quantités. La solution aqueuse du bioxyde de soufre peut aussi être regardée comme une solution de son hydrate, H^2SO^3 , dans l'eau; jusqu'à présent, cette dernière combinaison n'a pas pu être isolée, parce que lors de l'évaporation de la solution le bioxyde de soufre se dégage.

On connaît cependant une série d'hydrates de la combinaison H^2SO^3 , qui à une basse température se séparent de la solution aqueuse; telles sont, par exemple, les combinaisons :



1 partie en volume d'une solution aqueuse saturée de bioxyde de soufre contient, d'après CARIUS, à 0°, 68,861, à 10°, 51,383, à 15°, 43,564 et à 20°, 36,206 parties en vol. SO^2 . Le poids spécifique

de la solution saturée s'élève, d'après BUNSEN et SCHÖNFELD : à 0°, à 1,06091, à 10°, à 1,05472 et à 20°, à 1,02386.

La solution aqueuse du bioxyde de soufre offre les propriétés d'un acide et forme deux séries de sels : des sulfites neutres de la formule $M^{\bullet} SO^3$ et des sulfites acides ou bisulfites de la formule $M' HSO^3$. Ces composés prennent naissance par l'action du bioxyde de soufre sur les oxydes, les hydroxydes ou les carbonates des métaux. Le bioxyde de soufre, son hydrate, ainsi que ses combinaisons salines sont des agents de réduction énergiques. Le bioxyde de soufre ou sa solution sont seuls toxiques ; les sels ne possèdent pas cette propriété, bien que, ingérés en grandes quantités, ils finissent par indisposer. L'acide sulfureux est également très nuisible à la végétation. Il forme le principal élément des fumées des fours de grillage des minerais pyriteux. Dans les plantes endommagées par ces fumées, surtout dans leurs feuilles, on ne peut généralement trouver que de l'acide sulfurique, qui s'est produit par oxydation.

L'acide sulfureux décolore les fibres animales, comme la laine, la soie, les plumes, etc. De nombreuses fibres végétales (cellulose, bois, paille, etc.) sont également blanchies par l'acide sulfureux. Il est cependant un grand nombre de pigments végétaux qui ne sont pas détruits, mais seulement réduits, de sorte qu'ils se reforment en absorbant l'oxygène de l'air et la décoloration n'est pas persistante. Dans un grand nombre de cas, l'action décolorante de l'acide sulfureux ne consiste pas en un processus de réduction, mais en une combinaison avec les matières colorantes des fibres ou en des réactions chimiques non encore déterminées.

La majeure partie de tout l'acide sulfureux produit est employée à la préparation de l'acide sulfurique. De grandes quantités servent aussi pour la préparation du bisulfite de calcium employé dans la fabrication de la cellulose au sulfite.

L'emploi de l'acide sulfureux libre ou combiné (sulfites et bisulfites) pour le blanchiment de la laine, de la soie et de la paille n'offre au contraire que peu d'importance.

Le bioxyde de soufre était autrefois fréquemment employé comme désinfectant, mais son pouvoir de désinfection est de beaucoup inférieur à celui d'autres agents.

Préparation du bioxyde de soufre.

Comme on l'a déjà dit, la quantité de l'acide qui est employée pour le blanchiment est très minime, en comparaison de celle qui est consommée par la fabrication de l'acide sulfurique.

C'est pour cela que nous ne parlerons ici que des méthodes de préparation qui sont également usitées pour l'obtention de l'acide sulfureux destiné au blanchiment.

On emploie en général comme matières premières de la préparation de l'acide sulfureux : le soufre et une série de combinaisons sulfurées des métaux lourds, qui se rencontrent dans la nature (pyrites, blende, galènes), telles que la pyrite de fer ou pyrite martiale, la pyrite cuivreuse, la blende ou zinc sulfuré, la galène ou plomb sulfuré, etc.

PRÉPARATION DU BIOXYDE DE SOUFRE PAR COMBUSTION DU SOUFRE

Le *soufre* était connu dans les temps les plus anciens et il a servi pendant longtemps de point de départ exclusif pour l'obtention de l'acide sulfureux destiné à la fabrication de l'acide sulfurique.

Les dépôts de soufre les plus puissants se trouvent en Sicile; cependant, ce corps se rencontre également en d'autres pays, notamment dans les régions volcaniques, par exemple, en Islande, en Russie (Gouvernement d'Astrakan), en Espagne (Andalousie), au Japon, dans différentes localités des Etats-Unis, dans les régions volcaniques du Mexique, de l'Equateur, du Chili, etc.

En outre, le soufre est aussi préparé artificiellement avec différentes substances, par exemple, par traitement des masses ayant servi à l'épuration du gaz d'éclairage, dans lesquelles se sont accumulées de grandes quantités de soufre, qu'on extrait au moyen du sulfure de carbone; on retire aussi du soufre, surtout par le procédé CHANCE et CLAUS, des résidus de la fabrication de la soude par la méthode LEBLANC.

On rencontre dans le commerce trois sortes de soufre de Sicile (correspondant à des degrés de pureté différents), qui portent les

dénominations anglaises de *firsts*, *seconds* et *thirds*; ces sortes sont cependant assez pures et ne laissent que 0,05 à 4 p. 100 au plus de cendre.

Le soufre est ordinairement essayé par incinération et pesée de la cendre. Dans le soufre extrait des résidus de soude, on rencontre fréquemment de l'arsenic, qui lorsqu'on épure le soufre par le sulfure de carbone reste sous forme de sulfure d'arsenic.

Si l'acide sulfureux nécessaire pour le blanchiment est préparé dans l'atelier même, on ne se sert pour cela que du soufre et le plus souvent, encore actuellement, en en brûlant dans la chambre de blanchiment autant qu'il en faut pour fournir la quantité d'acide sulfureux nécessaire pour le blanchiment.

Appareil des frères Körtting.

L'appareil imaginé par les frères KÖRTING⁴ est employé dans les

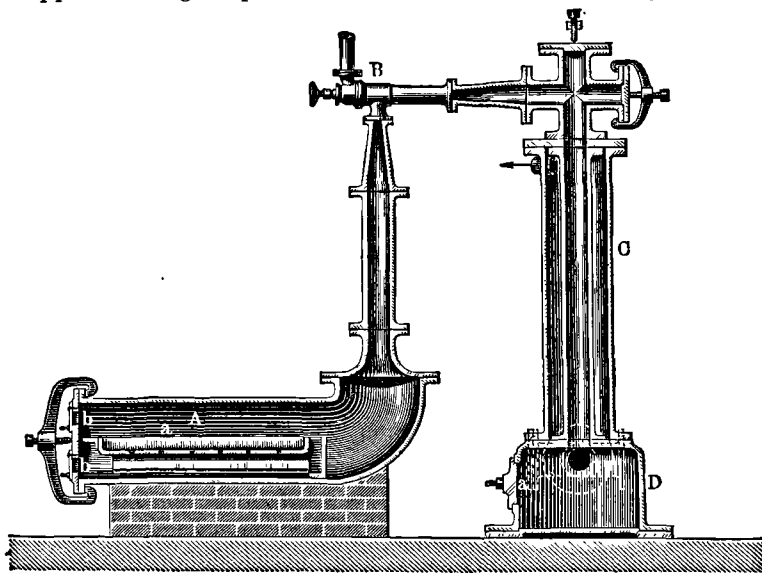


Fig. 184. — Appareil de Körtting frères pour la préparation de l'acide sulfureux par combustion du soufre; coupe verticale.

ateliers de blanchiment pour la préparation de l'acide sulfureux. A (fig. 184 et 185) est une cornue en fonte avec bassin perforé a,

⁴ D'après LUNGE, *Sodaindustrie*, 2^e édit., t. I, p. 189.

destiné à recevoir le soufre. B est un injecteur, qui à l'aide d'un jet de vapeur aspire de l'air en A par les trous *b*, *b* et amène la combustion du soufre.

Les vapeurs se rendent dans le tube intérieur du réfrigérant C,

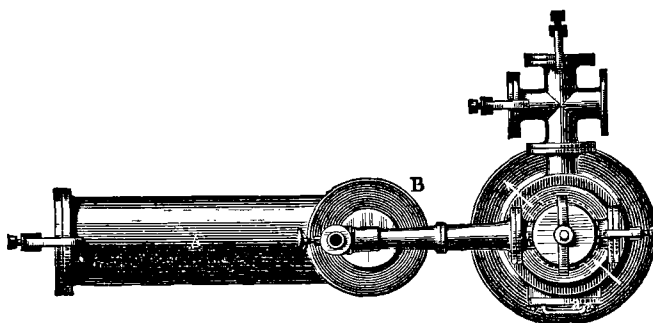


Fig. 185. — Appareil de Körting frères; vue supérieure.

dans l'espace annulaire duquel de l'eau froide entre par en bas, pour sortir ensuite par en haut. La caisse D, sur laquelle se trouve le réfrigérant, contient du soufre sublimé et d'autres impuretés, et de là un tube conduit le bioxyde de soufre purifié dans le local où il doit être employé.

Dans les ateliers de blanchiment, on ne se sert pas de plus grands appareils pour la préparation de l'acide sulfureux. On préfère avoir recours à l'acide sulfureux liquéfié d'un maniement plus commode, ou bien aux solutions aqueuses d'acide sulfureux, ainsi qu'aux sulfites et aux bisulfites.

Pour obtenir l'acide sulfureux sous ces différentes formes, on n'emploie pas généralement le soufre comme matière première; c'est pour cela que dans les pages suivantes nous ne décrivons que quelques nouveaux fours à soufre, et cela uniquement pour être plus complet.

Four à soufre de Ch.-H. Fish¹.

Ce four est représenté en vue latérale par la figure 186, en coupe verticale et longitudinale par la figure 187, en vue antérieure

¹ Brevet allemand, n° 62216.

par la figure 188, en vue postérieure par la figure 189 et en coupe transversale et verticale par la figure 190.

La partie principale du four *a* consiste, comme à l'ordinaire, en une longue chambre, avec fond plat et partie supérieure voûtée.

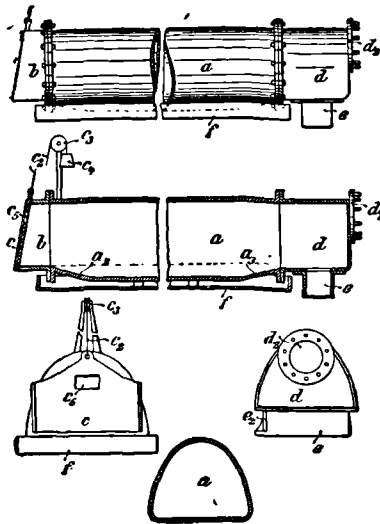


Fig. 186 à 190. — Four à soufre de Ch.-H. Fish.

Mais ici le fond est dans la majeure partie de sa longueur plus bas que les ouvertures qui se trouvent aux extrémités de la chambre, comme il est facile de s'en rendre compte par l'examen de la figure 187. A ses extrémités, le fond forme des plans inclinés ascendants a_2 , a_3 , par lesquels le fond est relié aux ouvertures mentionnées.

A son extrémité antérieure, le four est muni d'une embouchure *b*, avec porte de chargement *c*, qui est pourvue d'un cordon de tirage ou d'une chaîne c_2 , passant sur la poulie c_3 et portant un

contre-poids c_4 , de façon que l'on puisse, en vue du chargement, remonter facilement la porte *c* et la fermer ensuite commodément, et exactement, grâce aux coulisses dans lesquelles elle se meut latéralement et s'appuie inférieurement.

Dans la porte *c* est ménagée l'ouverture c_1 , visible dans les figures 187 et 188 et par laquelle entre l'air nécessaire pour entretenir la combustion du soufre.

Le soufre fond dès qu'on l'enflamme et il continue à brûler sur le fond du four à l'état demi-liquide, et les plans inclinés a_2 et a_3 empêchent le soufre de couler sur les extrémités du fond.

Le four est légèrement incliné vers l'extrémité postérieure, de façon que l'ouverture de sortie se trouve un peu plus bas que l'embouchure *b*, comme le montre la ligne horizontale ponctuée dans la figure 187. La masse en combustion a par suite de la tendance à se mouvoir vers l'extrémité postérieure du four, et pendant que le soufre brûle et est finalement consumé, il se produit une sépara-

tion de ce dernier d'avec le sable, les saletés et les impuretés terreuses qui forment le résidu.

Ce résidu doit ordinairement, dans les anciens fours être éliminé par l'ouverture de chargement qui se trouve sur le côté antérieur du four, ce qui entraîne inévitablement des pertes d'acide sulfureux et autres perturbations. Afin de faire disparaître ces inconvénients, FISH a muni son four d'une chambre accessoire d , qui se rattache à l'extrémité postérieure de la partie principale du four et est pourvue de l'ouverture d_2 , qui est en communication avec le tube abducteur du gaz dégagé.

La partie principale de la chambre d est à la même hauteur que l'ouverture postérieure de la chambre a du four, mais on a ménagé, au-dessous d'un trou pratiqué dans le fond de d , un récipient e , qui à une extrémité (à gauche dans la figure 189) possède une ouverture qui peut être fermée au moyen d'un couvercle mobile e_2 , de façon que l'intérieur de la chambre d ne soit pas en communication avec l'air extérieur.

La chambre d et le récipient e servent à recevoir la cendre qui se sépare peu à peu du soufre, à mesure que celui-ci brûle et avance vers l'extrémité postérieure du four. La cendre se rassemble dans le récipient e , duquel on l'élimine de temps en temps, après avoir ouvert le porte e_2 .

Pendant que le four fonctionne, le soufre frais est introduit de temps en temps, suivant les besoins, par la porte c , qui ne doit être laissée ouverte que pendant très peu de temps. Le soufre nouvellement chargé tend à refouler en avant celui qui est déjà en combustion. De cette façon, ce dernier se transporte peu à peu vers l'extrémité postérieure du four, et cela au fur et à mesure que du soufre frais est introduit à l'extrémité antérieure. La cendre est aussi poussée en même temps sur le plan incliné a_3 , puis dans la chambre d , d'où elle tombe presque exempte de soufre dans le récipient e . Un mouvement de recul de la masse est ainsi complètement empêché.

Le corps du four a est placé comme à l'ordinaire dans un bassin f et aussi comme d'habitude il est refroidi au moyen d'eau tombant sur lui goutte à goutte de tubes injecteurs.

Four à soufre de Némethy.

E. NÉMETHY¹ a indiqué un dispositif pour obtenir du bioxyde de soufre sec, froid et exempt d'acide sulfurique, en vue de la fabri-

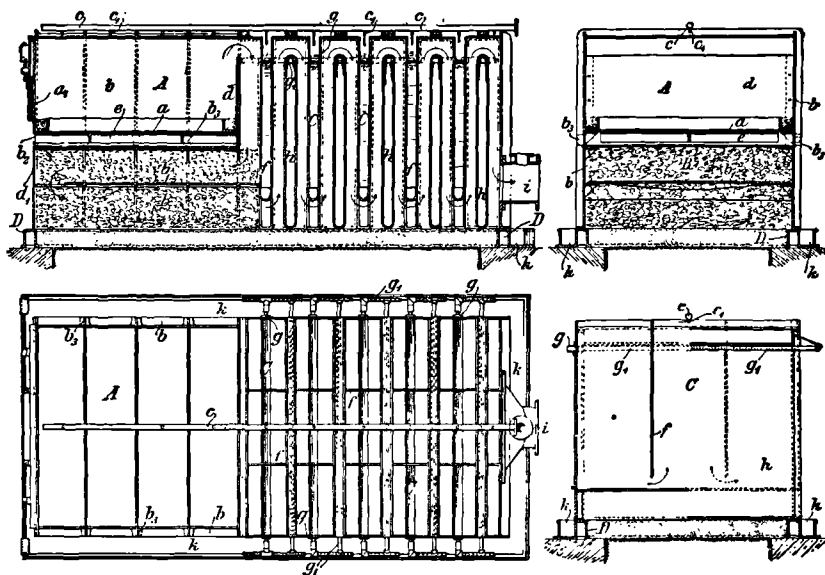


Fig. 191 à 194. — Four à soufre de E. Némethy.

cation des sulfites. C'est un four à soufre, duquel le bioxyde de soufre dégagé, que l'oxygène et l'humidité de l'air en excès, par suite du tirage énergique, transforme partiellement en acide sulfurique, est amené dans un espace rempli de tournure de fer, avec laquelle se combine l'acide sulfurique, de sorte que le bioxyde de soufre sort de cet espace complètement dépouillé d'acide sulfurique libre, pour se rendre ensuite dans un réfrigérant, qu'il abandonne à l'état froid et sec. Le four est représenté en coupe verticale et longitudinale par la figure 191 et en vue supérieure par la figure 192. La figure 193 est une coupe suivant x, x de la figure 192 et la figure 194 une coupe suivant y, y, z, z , de la figure 192.

Le dispositif se compose essentiellement de la chambre de combustion A, de la chambre à vitriol B et de la batterie de réfri-

¹ Brevet allemand, n° 48285.

gération, formée d'un nombre quelconque de caisses à eau C. La chambre A, sur la plaque perforée a de laquelle est brûlée la matière contenant le soufre, est munie en avant d'une porte a_1 et supérieurement et sur les côtés elle est limitée par des plaques réfrigérantes b , pourvues de nervures extérieurement; ces plaques sont continuellement arrosées avec de l'eau s'écoulant des orifices c_1 , du tube à eau froide c .

Les gaz dégagés dans la chambre de combustion passent par-dessus le pont de chauffe d et arrivent dans la chambre B, qui se trouve au-dessous et est remplie de tournure de fer ou d'une autre matière pouvant absorber l'acide sulfurique; les gaz traversent successivement les deux compartiments en lesquels la chambre B est partagée par la plaque b_1 et y abandonnent l'acide sulfurique qu'ils renferment, acide dont la formation est inévitable à cause de l'excès d'air nécessaire pour la combustion complète et de l'humidité qui ne fait jamais défaut. La paroi antérieure d_1 de la chambre D peut être enlevée pour permettre de nettoyer et de charger facilement la chambre. L'air de combustion pénètre dans l'appareil par la fente b_2 et les trous latéraux b_3 de l'espace e , qui se trouve entre la plaque a et la paroi supérieure de la chambre B.

Le bioxyde de soufre dépouillé d'acide sulfurique passe de la chambre B dans la batterie de réfrigération, composée de caisses à eau C, la traverse dans le sens des flèches (fig. 191) et en sort par l'ajutage i , d'où il peut être dirigé où il doit être utilisé. Chaque caisse à eau est divisée, au moyen de deux cloisons transversales f , ne descendant pas tout-à-fait jusqu'au fond, en trois compartiments communiquant entre eux inférieurement, que l'eau froide arrivant dans le compartiment moyen doit parcourir dans le sens des flèches (fig. 191), pour ensuite se rendre, par les ajutages latéraux g , terminés par des bouts de tubes en caoutchouc, dans les tubes g_1 , par lesquels sont arrosées les parois latérales et les parois creuses h de la batterie de réfrigération.

Tout le dispositif est monté sur un cadre en fonte creux rempli dans le milieu de sable sec pilonné, et qui contient aussi la rigole k , par laquelle s'écoule l'eau ayant servi à la réfrigération. Les différentes parties de l'appareil, à l'exception

du châssis de la porte a , de la plaque d , ainsi que du pont de chauffe d , ne sont pas vissées, mais appliquées exactement l'une sur l'autre et reliées au moyen de mastic de minium, de sorte que chaque partie, sous l'influence de la chaleur, peut se dilater et se contracter librement, sans qu'on ait à craindre des fuites ou autres accidents. Les joints entre la boîte à eau et autour de la plaque a sont d'ailleurs remplis avec du sable.

L'appareil de NÉMETHY est fait en majeure partie de pièces de fonte non retouchées, et il est facile à démonter, et à remonter, il prend très peu de place ; il joint donc l'avantage d'un prix de revient peu élevé à celui d'un maniement commode.

PRÉPARATION DU BIOXYDE DE SOUFRE AVEC LES PYRITES

Comme on l'a déjà dit, on emploie également pour la préparation de l'acide sulfureux, indépendamment du soufre, une série de sulfures métalliques qui se rencontrent dans la nature. De ces combinaisons, nous allons maintenant nous occuper des plus importantes, ainsi que des appareils usités pour leur traitement.

Un pareil minerai est la *pyrite de fer* ou *pyrite martiale*, désignée aussi simplement sous le nom de *pyrite*. La pyrite qui se rencontre dans la nature se compose principalement de bisulfure de fer, FeS^2 . Elle cristallise dans le système régulier ; elle offre une couleur jaune de speiss, souvent grise, lorsqu'elle est en morceaux compacts.

Une deuxième forme cristalline du bisulfure de fer est la *marcasite* ou *pyrite rayonnée* (appelée aussi *binarkies*), qui cristallise dans le système rhombique et présente une couleur variant du jaune de speiss grisâtre au verdâtre. La *pyrite magnétique*, Fe^7S^2 , et la *pyrite cuivreuse* sont souvent mélangées à la pyrite de fer. Dans les pyrites employées pour la préparation de l'acide sulfureux, la teneur en cuivre ne s'élève cependant que rarement au-dessus de 4 p. 100. On rencontre des gisements de pyrite dans presque tous les pays du monde et ils sont généralement utilisés sur place ; quelques-uns seulement offrent une importance internationale pour la fabrication de l'acide sulfurique. C'est en Espagne et en Portugal que se trouvent les plus grandes quantités

de pyrites cuprifères avec une teneur en soufre très élevée (46-50 p. 100). Les Etats-Unis de l'Amérique du Nord sont aussi très riches en pyrite. On trouve également des gisements de pyrite en Allemagne (Westphalie), en Autriche (Bohême et Styrie), dans la Hongrie méridionale, en Suisse, en Angleterre et en Irlande, en Suède et en Norvège, en Belgique et en France. La teneur en soufre n'atteint cependant que rarement celle des pyrites espagnoles.

Toutefois, la valeur des pyrites ne diminue pas proportionnellement à leur teneur en soufre, mais beaucoup plus rapidement, ce qui tient à ce que la teneur des résidus du grillage, des cendres, en soufre non brûlé est assez égale pour toutes les sortes, de même que la dépense de travail pour le même poids de pyrite reste le même, que la pyrite renferme 35 ou 50 p. 100 de soufre. Pour se rendre compte de la valeur d'une pyrite, il est avant tout nécessaire de déterminer sa teneur en soufre. Dans ce but, on désagrège par l'acide azotique fumant ou l'eau régale la pyrite réduite en poudre fine, puis on précipite par le chlorure de baryum l'acide sulfurique formé, en prenant les précautions usitées en pareil cas. Lorsqu'il s'agit de pyrites de composition inconnue, il faut naturellement déterminer aussi les autres éléments, d'après les méthodes analytiques les concernant.

L'acide sulfureux produit avec les pyrites est aussi en majeure partie employé à la fabrication de l'acide sulfurique. Une partie assez notable sert en outre pour la préparation de la solution de sulfite de calcium nécessaire pour la fabrication de la cellulose au sulfite et une très faible partie seulement est employée pour la préparation de l'acide sulfureux liquide, des solutions d'acide sulfureux ou des sulfites et des bisulfites destinés au blanchiment. C'est pour cela que dans les pages suivantes, nous ne mentionnerons que les types d'appareils les plus importants actuellement employés pour la production de l'acide sulfureux avec les pyrites, appareils auxquels se rattache ordinairement un système de fabrication de l'acide sulfurique, qui consomme la plus grande partie de l'acide sulfureux, tandis qu'une fraction seulement trouve emploi dans la fabrication des matières de blanchiment que l'on vient de nommer.

L'acide sulfureux est extrait des pyrites par *grillage* (chauffage au contact de l'air). Les pyrites se trouvent dans le commerce en gros morceaux, qui avant leur traitement doivent être cassés, afin d'éviter la scorification et le grillage incomplet d'une partie du minerai. Le cassage des pyrites, autrefois effectué à la main, est fait maintenant à l'aide de machines (broyeurs, concasseurs).

Pour le cassage à la main, la pyrite est frappée à l'aide de mar-

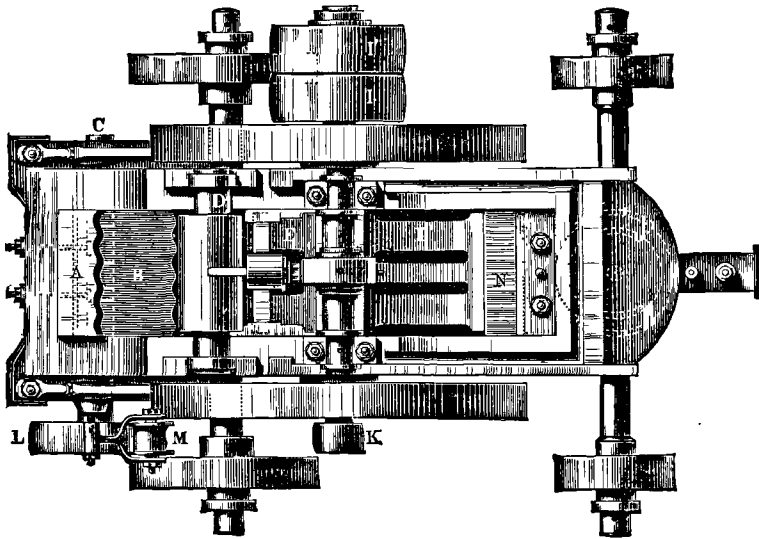


Fig. 195. — Concasseur Blake; vue supérieure.

teaux à long manche, dont le poids varie avec la dureté du minerai. Les variétés dures de pyrite se laissent il est vrai concasser plus facilement que celles qui n'offrent qu'une faible dureté, mais elles donnent moins de déchets pulvérulents que ces derniers. Le minerai pulvérisé est tamisé deux fois, d'abord sur des cribles avec largeur de mailles de 3-6 centimètres, afin d'éliminer tous les gros morceaux, et ensuite sur des tamis de 6-12 millimètres, pour séparer la poudre fine. Les morceaux ainsi triés sont soumis au grillage dans des fours spéciaux (fours à pyrites en morceaux). La poudre fine est grillée à part ou dans certains fours avec la pyrite en morceaux. Le cassage des pyrites est aussi effectué à l'aide de machines, parmi lesquelles le concasseur imaginé par BLAKE est la plus avantageuse.

Cet appareil offre, d'après LUNGE, les dispositions suivantes. Dans les figures 195 et 196, A et B désignent les deux mâchoires entre lesquelles le minerai est concassé. A est la mâchoire fixe et verticale, B la mâchoire mobile, qui forme avec A un angle de 72° environ. B est mise en mouvement par petites secousses autour

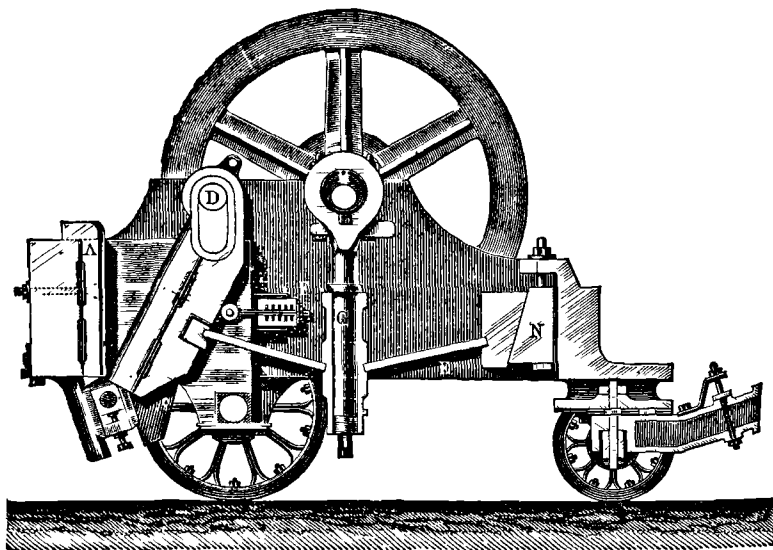


Fig. 196. — Concasseur Blake; coupe longitudinale.

de l'axe D, au moyen du levier coudé EE' actionné par la bielle GH. La mâchoire B est ainsi fortement pressée contre les morceaux de pyrite déversés entre A et B ; le mouvement de recul de B est produit par le ressort F noyé dans du caoutchouc. Le coin mobile N, en resserrant plus ou moins le levier E, rapproche ou écarte les deux mâchoires, ce qui détermine la grosseur des morceaux. Le cylindre C sert à assurer l'évacuation régulière du minerai concassé ; il est mis en mouvement par la transmission KL et le rouleau tendeur M. Le mouvement est transmis au volant et à la bielle au moyen d'une courroie sans fin et des poulies fixe et folle J et J'. La mâchoire tout entière repose sur un charriot à quatre roues.

On en a également construit de nombreux autres concasseurs pour pyrites, dont la description nous entraînerait trop loin.

La pyrite en poussière doit en général être grillée dans des fours

particuliers, parce que autrement elle obstruerait, en formant des tourteaux de scorie, les interstices entre les morceaux, et on n'obtiendrait alors qu'un grillage imparfait et en outre le travail serait très irrégulier.

Fours pour le grillage de la pyrite en morceaux.

Les anciens types de fours à pyrites en morceaux sont des fours à cuve ou les fours désignés sus le nom de kilns. Mais comme ils ne trouvent emploi que dans la fabrication de l'acide sulfurique, nous nous dispenserons de les décrire.

De ces fours, on est passé peu à peu, par différents types intermédiaires, aux fours à grille, parmi lesquels une série de dispositifs assez semblables entre eux est très répandue aussi bien en Angleterre que sur le continent, sous le nom de fours anglais à pyrite en morceaux.

Fours anglais à pyrite en morceaux.

Ces fours se composent d'une chambre en maçonnerie dans laquelle sont disposées des grilles horizontales, sur lesquelles la pyrite est déversée. Les barreaux des grilles peuvent tourner sur leurs supports et offrent généralement une section carrée (fig. 197 à 200). Avant le chargement, les barreaux sont placés diagonalement (fig. 198), de façon que les intervalles entre les barreaux soient réduits au minimum. On donne à ces intervalles une largeur telle que les morceaux de pyrite crue ne puissent pas les traverser. Lorsqu'une partie est grillée, les barreaux de la grille, sont tournés à 90°, à l'aide d'une clé munie



Fig. 197 à 200. — Barreaux de grille; coupes transversales.

d'un long bras de levier; les intervalles entre les barreaux sont ainsi agrandis et les résidus réduits en petits fragments pendant le grillage peuvent tomber. Lorsqu'une partie de ces derniers s'arrête entre les barreaux, on tourne ceux-ci plusieurs fois de côté et d'autre; les résidus ainsi partiellement écrasés peuvent alors être facilement éliminés.

Un four à pyrite en morceaux très employé est représenté par les figures 201 à 203¹.

La figure 201 montre trois fours, dont deux vus de face et

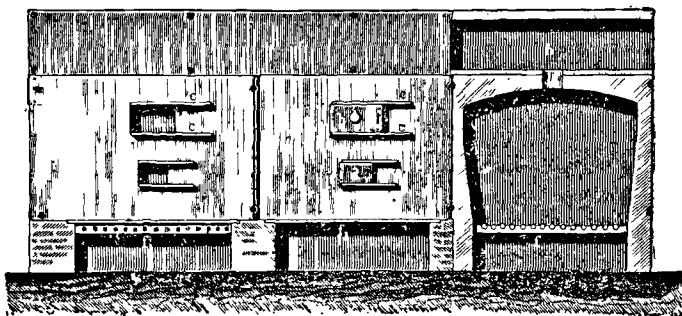


Fig. 201. — Fours à pyrite en morceaux; vuo de face et coupe transversale.

l'autre en coupe transversale; dans le dessin, les portes de travail et du cendrier du premier four sont enlevées.

La figure 202 est une coupe longitudinale, qui montre comment

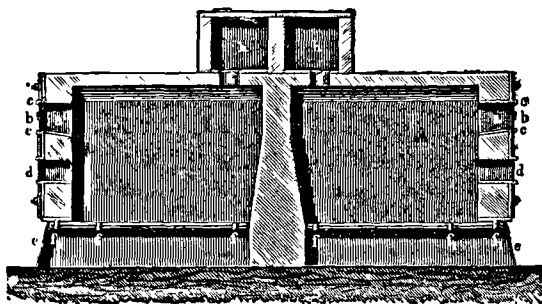


Fig. 202. — Fours à pyrite en morceaux; coupe longitudinale

deux séries de fours sont construites l'une contre l'autre, parce que toujours une série entière de pareils fours est en même temps en activité.

La figure 203 est un plan, dans lequel un four est supposé coupé juste au-dessus de la grille, les autres dans le milieu de l'ouverture de travail.

a est l'ouverture de travail avec la porte *b*, qui est mobile dans

¹ D'après LUNGE, *Sodaindustrie*, 2^e édit, t. I, p. 209.

les coulisses *c, c*, venues de fonte avec la plaque frontale. La petite porte *d*, que l'on n'ouvre que dans des cas exceptionnels, fonctionne d'une manière analogue. Les ouvertures correspondantes

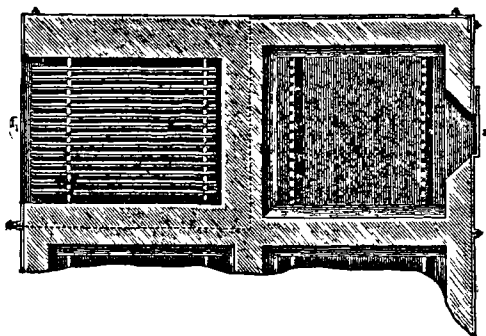


Fig. 203. — Fours à pyrite en morceaux, plan.

de la maçonnerie sont protégées par des plaques de fer. *e* est la porte du cendrier; elle est munie de trous pour l'entrée de l'air. *f, f* sont les supports de la grille, dont le plus antérieur *f₁* porte en même temps la plaque de fond pour le mur d'avant et est percé de trous ronds, tandis que *f, f*, n'a que des entailles demi-rondes. Les couvertures des fours sont établies parallèlement aux ouvertures de travail et elles sont munies de rampants *g, g*, débouchant dans les canaux abducteurs du gaz *h, h*. Ces derniers, ainsi que tout le four sont **entièrement** armés de plaques de fonte et recouverts de carreaux en terre vernissés.

Dans ces fours, le travail est conduit de la manière suivante :

Afin de mettre le four à feu, on charge d'abord de la pyrite déjà grillée (cendre de pyrite) jusqu'à une hauteur de 8 centimètres environ, puis on dépose par-dessus du bois ou du charbon en morceaux et on ferme le registre du rampant, mais on laisse ouverte la porte de travail et on allume le combustible. Au bout de dix-huit à vingt-quatre heures, le four est porté ainsi au rouge ; on retire alors les morceaux de combustible qui peuvent encore rester et on charge immédiatement le four avec la pyrite, qui s'enflamme au bout de peu de temps. On ferme aussitôt la porte de travail et on ouvre le registre du rampant, pour que les gaz se dégagent ; le grillage, étant ainsi mis en train, continue de lui-même, parce que la chaleur produite par la combustion du soufre suffit pour cela. On charge une couche de pyrite de 45 à 70 centimètres de hauteur, suivant la grandeur et le mode de construction du four et la qualité du minerai. Les pyrites cuprifères plus riches en soufre ne doivent pas être mises en couches aussi épaisses

que les sortes de moindre valeur. Pour obtenir un grillage aussi bon que possible, on brasse la pyrite plusieurs fois par jour au moyen d'un fort ringard, qui est introduit par les portes de travail. La matière doit aussi être également répartie dans le four et, lors de l'élimination des cendres par rotation des barreaux des grilles, il faut faire attention à ce que cela ait lieu, afin qu'il ne se produise aucune inégalité dans la hauteur de la couche. La quantité de l'air qui traverse le four joue aussi un rôle important dans le processus de grillage. On laisse entrer non seulement la quantité d'air nécessaire pour brûler le soufre à l'état d'acide sulfureux, mais encore un très grand excès, parce que la majeure partie de l'acide sulfureux est employée pour la fabrication de l'acide sulfurique, et par conséquent suroxydée.

Si l'on fait arriver trop peu d'air, du soufre se sublime et se dépose dans les chambres à poussières et les conduits collecteurs des gaz en communication avec le four. Pour la même raison, il se produit aussi des scories ou loups, qui se composent de mono-sulfure de fer (FeS) et forment des masses compactes, et ces masses réduisent encore plus le passage de l'air, de sorte que des portions de pyrites arrivent sur la grille incomplètement brûlées et sont éliminées du four.

L'afflux de l'air est réglé par des trous dont est munie la porte du cendrier ou la porte de travail et au moyen du registre du tuyau abducteur du gaz.

Une couche de pyrite trop haute peut également entraver l'afflux de l'air.

Lorsqu'un pareil four à pyrite marche bien, sa partie supérieure doit être extérieurement assez chaude pour qu'on ne puisse pas la toucher et la température doit diminuer graduellement de haut en bas, de façon que le four à la hauteur de la grille ne soit plus que tiède.

Le four étant bien conduit, on obtient des cendres ne contenant plus que 3 à 4 p. 100 de soufre non brûlé.

Une plus grande réduction de la teneur en soufre ne peut être atteinte que dans des cas exceptionnels, elle n'est même parfois réduite qu'à 6 p. 100 et plus. La pyrite bien grillée tombe facilement en poussière et elle offre la couleur brun-rouge particulière

nuellement, au moyen d'analyses, la teneur en soufre des cendres.

Les nouveaux fours anglais à pyrite en morceaux sont, d'après HASENCLEVER¹, disposés de façon que les cendres tombent dans des wagonnets basculants ou autres wagonnets plats poussés sous les grilles et avec lesquels elles peuvent être enlevées directement, tandis que dans les anciens dispositifs elles tombent sous le four, d'où il faut ensuite les retirer.

Un pareil dispositif est représenté par les figures 204 à 207, empruntées au travail précité d'HASENCLEVER. Lors du chargement à nouveau du four, le registre *b c d e* est fermé, après l'enlèvement des cendres dans les wagonnets roulant sur des rails, et le registre S du canal *g f* est ouvert. Ce dernier se trouve derrière le four et conduit à une cheminée ne correspondant à aucun foyer et débouchant juste au niveau du toit de l'usine. En ouvrant le registre S, on fait communiquer l'espace qui se trouve au-dessous du four, par le canal *g f*, avec la cheminée. L'air qui arrive sous la grille par le registre *b c d e* ne fermant pas hermétiquement est alors aspiré partiellement par le canal *g f* dans la cheminée et la pyrite brûle si lentement qu'il ne s'échappe pas d'acide sulfureux par les portes de travail *a* ou *a₁*, *a₂*, *a₃*. Le chargement est maintenant effectué en même temps par deux ouvriers, après quoi les portes de travail sont refermées, de même que le registre S, tandis que le registre *b c d e* est remonté, et le dégagement d'acide sulfureux recommence. On procède comme il vient d'être dit lors du chargement à nouveau du four, afin d'éviter autant que possible le dégagement d'acide sulfureux à l'extérieur et les incommodités qui en résultent pour le voisinage.

Fours pour le grillage de la pyrite en poussière.

Comme on l'a déjà dit, il faut se servir pour le grillage de la pyrite en poussière de types de fours particuliers. On a proposé toute une série de pareils fours, dont quelques-uns sont employés et parmi lesquels nous ne parlerons avec quelque développement que d'un seul type, le plus répandu de cette espèce, c'est-à-dire

¹ *Chem. Industrie*, 1895, p. 493.

du four à étages de MALÉTRA, qui trouve aussi spécialement emploi dans la préparation du bisulfite.

Four à étages de Malétra.

Les figures 208 à 210 représentent la disposition d'un four du système MALÉTRA, perfectionné par SCHAFFNER d'Aussig.

Dans ce système, une série de tablettes sont établies à l'intérieur du four; le minerai à griller est chargé sur ces tablettes et grillé peu à peu.

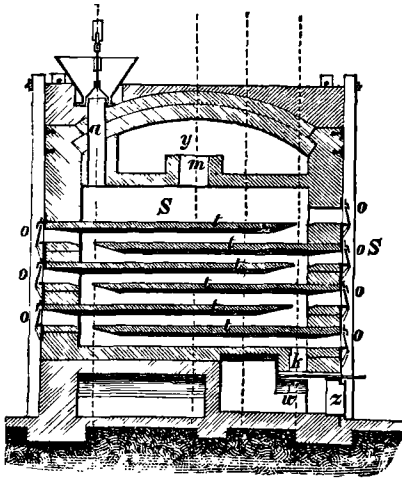


Fig. 208. — Four Malétra; coupe longitudinale.

Dans le système représenté par la figure 208, il y a 7 tablettes *t* dont chacune est servie par une porte *o*. D'un côté il y a trois portes et de l'autre quatre, contrairement à ce qui avait lieu avec les anciens fours du système MALÉTRA, dans lesquels il n'y avait de portes de travail que d'un côté. Les portes sont à coulisses.

Les tablettes en terre réfractaire sont faites avec beaucoup de soin et renforcées sur les côtés par lesquels elles sont fixées. Au-dessus du four se trouve un canal *y*, par lequel les gaz chargés d'acide sulfureux se rendent dans une grande chambre à poussières et de là dans le lieu où ils doivent être employés. Sur le toit du four se trouve une trémie de chargement, dont le tube en fer *a* descend à l'intérieur du four, en traversant le canal abducteur des gaz, et est fermée avec un cône en fer, qui lors du chargement est soulevé à l'aide d'un levier; la poussière de pyrite placée dans la trémie tombe alors dans le four en un instant. Le joint entre le cône et la trémie est parfaitement fermé par la pyrite en poussière.

Pour mettre le four en activité, on le porte d'abord au rouge blanc à l'aide d'un foyer particulier, après quoi on charge toutes les

tablettes avec le minerai en poudre. Celui-ci s'enflamme aussitôt

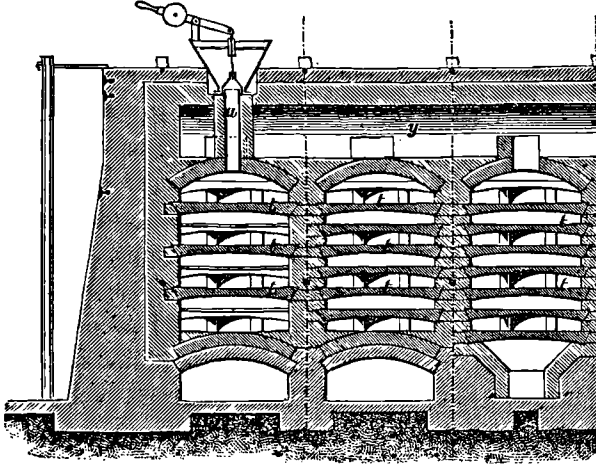


Fig. 209. — Four Malétra; coupe transversale de trois fours accolés.

et les gaz chargés d'acide sulfureux ainsi produits passent en zig-

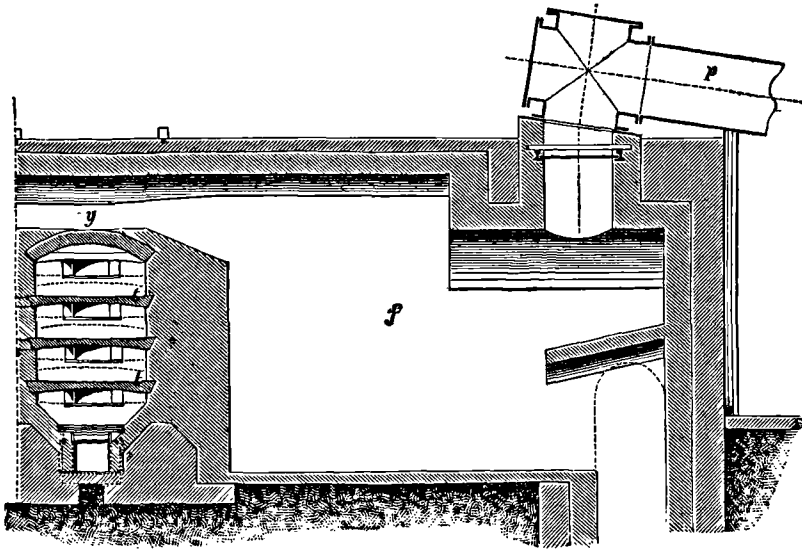


Fig. 210. — Four Malétra; coupe transversale d'un four et de la chambre à poussières.

zag au-dessus de toutes les tablettes et par *y* (fig. 210) se rendent dans la chambre à poussières *f*. Le chargement de nouveau minerai

ne se fait plus maintenant par les portes de travail, mais par la trémie, et de la manière suivante : La pyrite grillée est éliminée de la tablette la plus basse, et le minerai de l'avant-dernière est déversé sur l'inférieure à l'aide d'un râble en fer à long manche et y est étendu uniformément. On fait alors tomber peu à peu la pyrite de tablette en tablette, de façon que finalement la tablette supérieure devienne libre, et sur celle-ci on déverse une nouvelle charge par la trémie. La température des différentes plaques diminue à mesure qu'on s'éloigne de la partie supérieure du four et cela à mesure que se réduit la quantité du soufre non brûlé.

L'air nécessaire pour la combustion n'est introduit, en travail normal, que par l'ouverture de travail de la tablette la plus basse. Il faut toujours éviter d'introduire un trop grand excès d'air, parce que autrement les tablettes inférieures seraient trop refroidies. Pour la même raison, les portes de travail ne doivent pas, durant le pelletage, rester ouvertes pendant plus de temps que cela est strictement nécessaire.

Le grillage dans les fours du système MALÉTRA est plus complet que dans les dispositifs à pyrites en morceaux et l'on obtient des cendres avec une teneur en soufre inférieure à 1 p. 100. La moyenne est de 4,5 p. 100 de soufre.

Four à pyrite en poussière de Mac Dougall¹.

Le four de MAC DOUGALL est un four à pyrite en poussière, qui convient aussi pour le grillage de la blende et dans lequel la circulation du minerai est produite mécaniquement. Le four offre la forme d'une cuve cylindrique munie d'une série de plaques circulaires superposées à une certaine distance l'une de l'autre ; le centre de ces plaques est traversé par l'axe d'un agitateur, dont les bras sont disposés de façon à pousser le minerai alternativement vers les ouvertures qui se trouvent à la périphérie ou au centre des plaques en question, ouvertures par lesquelles tombe alors le minerai sur l'étage immédiatement inférieur. La pyrite est chargée dans le four par sa partie supérieure. L'air nécessaire pour le grillage est envoyé dans le four par un ventilateur. Afin de mettre en marche

¹ Voy. C. SCHNADEL, *Traité de métallurgie*, édit. française par L. GAUTIER, t. I, p. 60.

la combustion, on fait communiquer le trou d'homme inférieur avec le feu d'un foyer à charbon, qu'on laisse agir sur le minerai jusqu'à ce que celui-ci s'enflamme. On referme ensuite le trou d'homme et le grillage continue de lui-même. Le four de MAC DOUGALL a le grand inconvénient de produire de grandes quantités de poussières, inconvénient auquel MAC DOUGALL a cherché à porter remède en construisant des chambres à poussières particulières.

D'autres fours mécaniques pour le grillage de la pyrite en poussière ont été imaginés par SPENCE¹, MACKENZIE et d'autres ; mais le cadre de cet ouvrage ne nous permet pas de les décrire.

PRÉPARATION DU BIOXYDE DE SOUFRE AVEC LA BLENDE.

La *blende* est un autre minerai également employé pour la préparation du bioxyde de soufre, spécialement de celui qui est destiné à la fabrication de l'acide sulfureux liquide, des sulfites et des bisulfites.

La blende est du sulfure de zinc, $Zn S$, et elle offre généralement une coloration variant du brun au noir. La couleur de ses cristaux, qui appartiennent au système régulier, varie du jaune au vert. La blende se rencontre généralement à côté de la pyrite, du cuivre sulfuré, de la galène, du quartz, du spath calcaire, etc. La blende renferme aussi du cadmium, ainsi que de petites quantités de thallium, d'indium, etc. Des gisements de blende existent en Hongrie (près Schemnitz), en Saxe (près Freiberg), dans les Provinces rhénanes, le Nassau, la Suède, l'Auvergne, etc. La majeure partie du bioxyde de soufre liquide est préparée dans la Haute Silésie et les Provinces rhénanes avec l'acide sulfureux provenant du grillage de la blende.

Fours pour le grillage de la blende.

La blende est de tous les minerais de zinc le plus important et il est important pour l'extraction du zinc que le sulfure de zinc soit transformé aussi complètement que possible en oxyde. Cette oxydation est cependant plus difficile que celle de la pyrite, parce qu'il se forme aussi une certaine quantité de sulfate de zinc. En

¹ Voy. C. SCHNABEL, *loc. cit.*, p. 58.

outre, la teneur en soufre de la blende est inférieure à celle de la pyrite; elle s'élève tout au plus à 35 p. 100, et généralement elle n'est qu'un peu supérieure à 20 p. 100. Pour ces raisons, les fours à griller les pyrites ne peuvent pas être employés pour la blende et on a grillé pendant longtemps cette dernière dans des fours à réverbère, en vue de l'extraction du zinc, sans utiliser l'acide sulfureux. Mais cela avait pour conséquence une action si délétère sur la végétation du voisinage de ces usines, que pour cette raison — abstraction faite du dommage économique résultant de la perte de l'acide sulfureux — on a dû songer à y remédier.

Fours à blende de Hasenclever et Helbig.

Le premier four à griller la blende correspondant réellement au

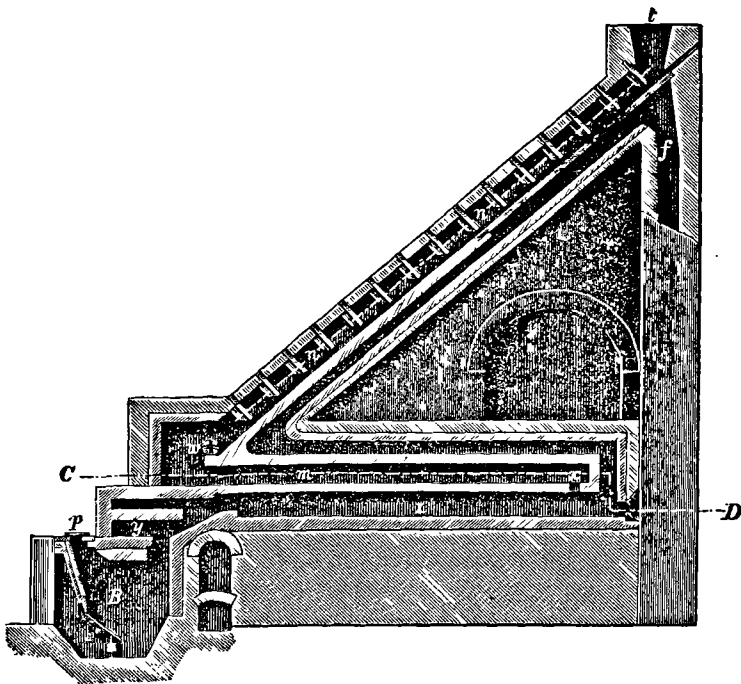


Fig. 211. — Four à blende de Hasenclever-Helbig.

but a été construit par HASENCLEVER et HELBIG en 1874 et il a été employé pendant des années avec succès dans un grand nombre

d'usines métallurgiques allemandes. Mais, actuellement, il est partout remplacé par d'autres dispositifs plus récents.

Ce four est représenté par la figure 211. Le minerai chargé dans la trémie *t* doit, avant d'arriver dans le moufle *m*, descendre sur un plan incliné *n n*, dont la face postérieure est chauffée par les gaz venant du four *z* renfermant le moufle *b*. Si le minerai glissait librement sur une surface inclinée de 43° , il s'accumulerait à l'extrémité une couche de minerai de 1,2 mètre de hauteur, parce que des corps constitués par des grains fins, lorsqu'on les met en tas, forment constamment un angle ayant approximativement 33° , et à l'intérieur de la masse le grillage serait alors impossible. C'est pour cela qu'il se trouve de 50 en 50 centimètres des cloisons, laissant entre leur bord inférieur et le plan incliné un espace de quelques centimètres et qui ont pour but d'étaler en une couche mince le minerai chargé dans la trémie et descendant sur le plan incliné. Afin qu'elles ne mettent pas obstacle au passage du gaz résultant du grillage, les cloisons sont munies d'ouvertures latérales alternant à droite et à gauche, par lesquelles les gaz circulent en serpentant sur la couche de minerai. Les gaz s'enrichissent ainsi de plus en plus et il se produit en même temps un grillage préliminaire du minerai, qui va toujours en augmentant à mesure que ce dernier se rapproche du moufle. Les carnaux qui se trouvent sous le plan incliné sont facilement accessibles par le côté et pendant le travail ils peuvent être nettoyés sans difficulté.

Du plan incliné *n n*, le minerai est déversé par le rouleau *W* dans le moufle *m*. Ce rouleau est creux, afin qu'il puisse être refroidi par circulation d'air. Il est mû par une petite roue hydraulique et, suivant la quantité d'eau qui y est amenée et dont l'afflux est réglé par un robinet, une petite quantité de minerai est déversée sur la sole du moufle toutes les deux ou trois minutes. Le mouvement du rouleau fait descendre le minerai sur le plan incliné. Le minerai accumulé au-dessous de *W* est étendu dans le moufle par un ouvrier toutes les deux heures et poussé peu à peu jusqu'en *x*, d'où il tombe par une petite ouverture sur la sole *z*, où il est grillé à mort par l'action directe du feu. L'acide sulfureux qui se produit sur la sole inférieure se dégage avec les gaz du foyer par le canal *f* conduisant à la cheminée, tandis que les gaz du moufle

et du plan incliné se rendent dans le lieu où ils doivent être utilisés. Le combustible est introduit par p dans le gazogène B, où est produit le gaz servant au chauffage.

Four à blende de Liebig et Eichhorn.

Ce dispositif est, sous des formes différentes, le système de four à blende le plus répandu. Dans le four décrit dans le brevet alle-

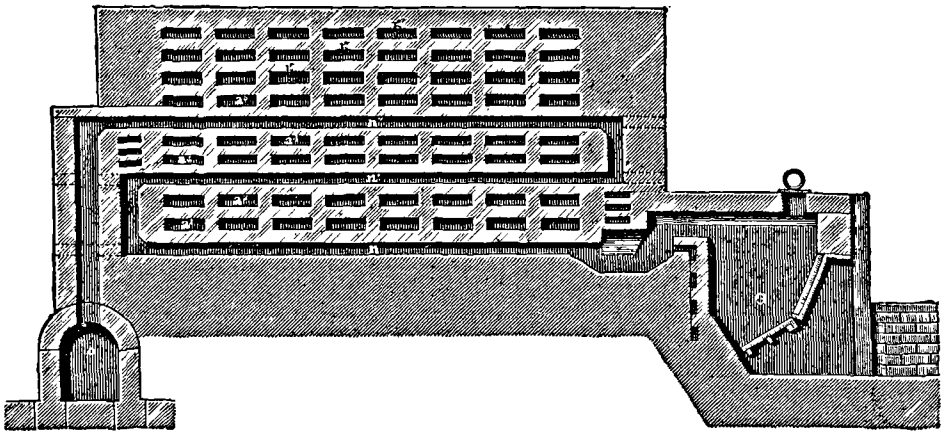


Fig. 212. — Four à moules de Liebig et Eichhorn; coupe longitudinale.

mand n° 24032, on fait circuler la blende à travers un certain nombre de chambres horizontales superposées, l'air de combustion étant introduit à l'état chaud par la chambre la plus basse. Les chambres inférieures sont chauffées au moyen de gaz de gazogène, tandis que les trois chambres supérieures sont portées à la température nécessaire par la chaleur mise en liberté par l'oxydation de la blende. Le four de LIEBIG et EICHORN est représenté par les figures 212 et 213 en coupes longitudinale et transversale¹. Il se compose d'une cuve dans laquelle sont disposés des moules a^1 , a^2 , a^3 , a^4 , a^5 , b^1 , b^2 et b^3 , qui sont munis alternativement sur les deux côtés de portes de travail c .

Les chambres a^1 , a^2 , a^3 , et a^4 sont chauffées par les gaz provenant du gazogène G, qui passent d'abord par les canaux n , n , puis montent et arrivent dans les canaux n'' , n'' et finalement

¹ D'après LUNGE, *Sodaindustrie*, 2^e édit., t. I, p. 250 et 251.

dans le canal de la cheminée *o*. L'air nécessaire pour le grillage pénètre par la porte de travail *d*, arrive dans le canal *e* et monte dans le moufle *a*¹, en se réchauffant pendant son trajet au contact de la maçonnerie des canaux *n, n* ; il traverse ensuite successivement les différents mouffles, en oxydant le sulfure de zinc qu'ils renferment. La blende est chargée, par la trémie *f*, dans le moufle supérieur *b*¹, d'où elle est peu à peu déversée dans les différents mouffles qui se trouvent au-dessous. Le grillage étant achevé, on fait tomber le résidu (l'oxyde de zinc) du moufle le plus bas dans l'espace *g*. Comme on l'a déjà dit, le processus du grillage n'est entretenu que par la chaleur résultant de l'oxydation du sulfate de zinc. Des mouffles chauffés par

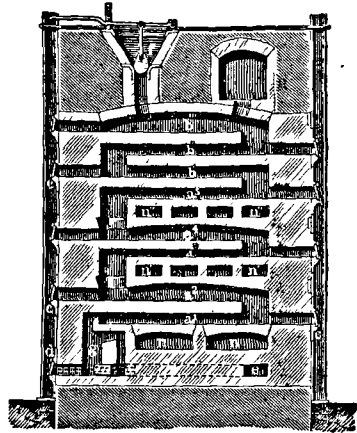


Fig. 213. — Four à mouffles de Liebig et Eichhorn; coupe transversale.

les gaz du gazogène, le plus bas, dans lequel arrive la blende la plus oxydée, est le plus fortement chauffé, et la température des différents mouffles va en diminuant à mesure qu'on s'éloigne de la partie inférieure du four, tandis que la teneur en soufre de la blende soumise au grillage augmente dans la même direction, de sorte que le processus du grillage est conduit aussi rationnellement que possible.

Les minerais en quittant le four ne contiennent plus que 0,1 p. 100 de soufre. Avec un pareil four, on peut griller en vingt-quatre heures environ 4,5 tonnes de blende. Les gaz résultant du grillage contiennent 8 à 10 p. 100 d'acide sulfureux.

Plusieurs de ces fours sont toujours réunis en un système.

Four à blende de Hasenclever.

Le four à blende de HASENCLEVER (fig. 214 à 217) représente un perfectionnement du four de LEIBIG-EICHHORN, et depuis quelque temps il a complètement supplanté les anciens fours HASENCLEVER-HELBIG dans les Provinces rhénanes et la Haute Silésie.

au-dessous, elle est de nouveau pelletée dans ce dernier, jusqu'à ce qu'elle arrive dans le troisième moufle, etc. Après avoir traversé tous les mouffles, la masse grillée est finalement retirée à l'extrémité du moufle le plus bas par une ouverture de travail.

w, w sont les ouvertures de travail, par lesquelles est effectué le pelletage de la blende. Les gaz résultant du grillage sortent isolément de chaque moufle ou bien on les fait passer à travers tous les mouffles. Dans le four représenté par les figures 214 à 217, ils passent, par les ouvertures a , dans les canaux b ménagés dans

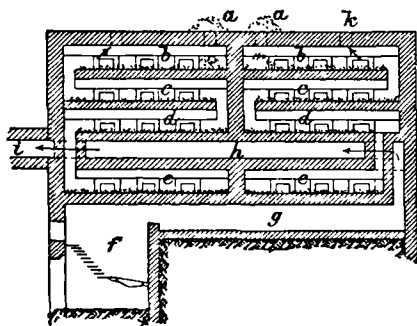


Fig. 218. — Four à mouffles d'Hasenclever modifié; coupe longitudinale.

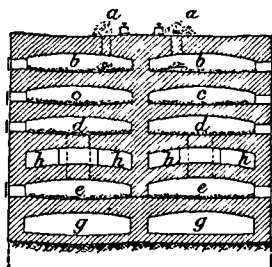


Fig. 219. — Four à mouffles d'Hasenclever modifié; coupe transversale.

la partie postérieure du four et de ces derniers dans le canal collecteur S.

Afin de mieux utiliser la chaleur, les fours sont toujours accouplés deux par deux. Les résultats fournis par ce système de fours sont extrêmement favorables.

En vingt-quatre heures, on grille dans un pareil four 4 000 kilogrammes de blende, en réduisant sa teneur en soufre à 0,06-1,00 p. 100.

On a fait subir il y a quelque temps au four de HASENCLEVER certaines modifications. C'est ainsi que l'on a partagé les mouffles en deux compartiments au moyen d'une cloison verticale établie dans leur milieu, et on a fait communiquer entre eux les compartiments superposés à l'aide de canaux verticaux, de façon que la blende doive traverser successivement de haut en bas les moitiés

¹ Empruntées à C. SCHNABEL, *Traité de métallurgie*, édit. française par L. GAUTIER, t. II, p. 66.

correspondantes des mouffes, sans que pour cela le degré du grillage soit moins complet. On a aussi modifié le chauffage de façon à ne chauffer directement que les deux moitiés du moufle les plus basses, tandis que pour les autres parties du four on n'utilise que la chaleur de combustion du soufre.

La disposition d'un pareil four est mise en évidence par les figures 218 et 219¹.

Les deux compartiments *c* du moufle inférieur et la sole des compartiments *d* sont chauffés par le foyer avec grille à gradins *f*, dont les gaz traversent les carneaux *g* et *h* pour se rendre dans la cheminée.

La couverture du four est utilisée pour la dessiccation des minerais, qui sont déversés par les ouvertures *a*, *a* dans les compartiments supérieurs *b*, *b*, pour, de ces derniers, arriver ensuite peu à peu dans les autres compartiments *c*, *d* et *e*. De *e* le minerai grillé est enfin retiré. Les gaz fournis par le grillage traversent tous les mouffes de bas en haut et passent par *k* dans le canal collecteur.

Le four de GRILLO repose également sur le principe du four LIEBIG-EICHHORN, mais il ne donne pas d'aussi bons rendements que ce dernier.

Fours à blende à travail mécanique.

Les fours à blende à travail mécanique constituent un autre groupe de fours de grillage, dont l'emploi peut être recommandé dans les contrées où la main-d'œuvre est à un prix élevé. Ce sont des fours à mouffes avec râbles rotatifs. L'installation de pareils fours est beaucoup plus coûteuse que celle des fours à pelletage continu et ils nécessitent aussi de fréquentes réparations. Le four de HAAS, qui est employé par exemple, à Oberhausen, est un four à blende à travail mécanique.

Four de Haas².

Ce four est représenté par les figures 220 à 223. La figure 220 est une coupe longitudinale suivant G H de la figure 222 ; la figure

¹ Voy. C. SCHNABEL, *loc. cit.*, p. 62.

² Brevet allemand, n° 23080.

221 une coupe transversale suivant AB de la figure 220 ; la figure 222 une coupe suivant CD de la figure 220 et la figure 223 une coupe verticale suivant JK de la figure 222.

L'intérieur du four se compose de quatre moufles *a* superposés,

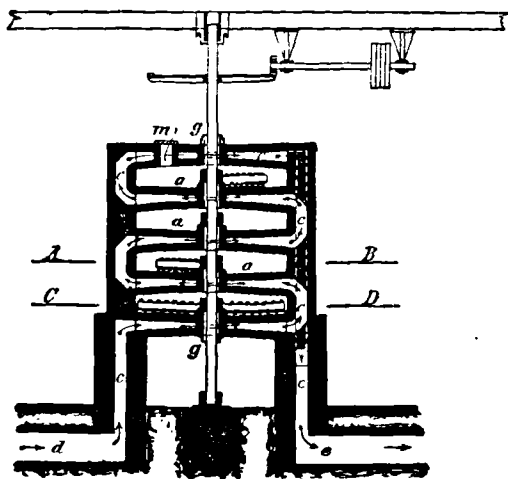


Fig. 220. — Four à moufles à travail mécanique de Haas; coupe longitudinale suivant GH (fig. 222).

qui communiquent entre eux au moyen de canaux *b* et qui sont entourés extérieurement par les carnaux *c*, par lesquels passent les gaz servant au chauffage.

Ces derniers sont amenés par le canal *d*, qui est en communication avec un gazogène établi en dehors du four et les gaz quittent le four en *e*, pour traverser un récupérateur, dans lequel l'air est réchauffé. Cet air réchauffé pénètre par *f* dans le moufle le plus bas et sert pour l'oxydation.

A travers les moufles superposés passe un axe vertical, dont les joints extérieurs en *g*, sont bouchés avec du sable. L'axe peut être mis en rotation à droite ou à gauche au moyen d'un engrenage et d'une poulie avec courroie sans fin.

Sur cet axe, se trouvent pour chaque moufle des bras doubles en fonte, munis de palettes. D'un côté du bras les palettes *h* sont mobiles et de l'autre côté les palettes *i* sont fixes ; ces dernières ont une position inclinée invariable, tandis que la position des premières peut être modifiée, à l'aide du levier *k*, de façon à

pousser la blende soit vers le milieu, soit vers la périphérie du moufle. Grâce à cette disposition, la masse soumise au grillage est

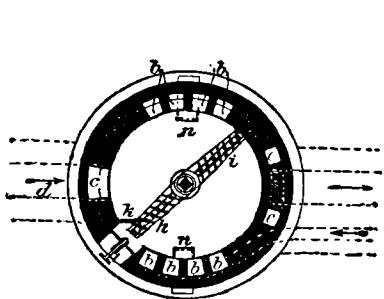


Fig. 221. — Four à travail mécanique de Haas; coupe transversale suivant A B (fig. 220).

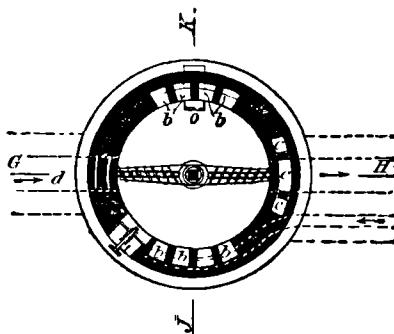


Fig. 222. — Four à travail mécanique de Haas; coupe transversale suivant C D (fig. 220).

continuellement brassée. Lorsque la blende est suffisamment grillée dans le moufle supérieur, on place les palettes mobiles *h* de façon que toute la matière soit poussée vers la périphérie et

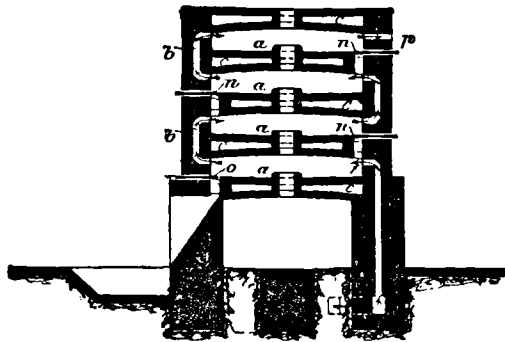


Fig. 223. — Four à travail mécanique de Haas; coupe verticale suivant J K (fig. 222).

qu'elle tombe par l'ouverture *n*, dans le moufle qui se trouve immédiatement au-dessous. Ordinairement, cette ouverture est fermée au moyen d'un registre.

Lorsque le minerai est ainsi arrivé dans le moufle inférieur, et qu'il y a été grillé à mort, on le fait sortir du four, au moyen des palettes mobiles, par l'ouverture *o*.

Les gaz résultant du grillage traversent successivement tous les

mouffles par l'intermédiaire du canal *b* mentionné précédemment et s'échappent en *p*, pour se rendre dans le lieu où ils doivent être utilisés.

Comme on le voit, le four de HAAS se distingue du four de MAC DOUGALL, décrit page 296, surtout en ce que les différents mouffles ne sont pas séparés les uns des autres par des voûtes massives, mais par des canaux *c*, par lesquels circulent les gaz de chauffage.

Parmi les autres fours à blende à travail mécanique, qui sont employés dans les usines à zinc, nous citerons encore les fours de HEGELER et de la SOCIÉTÉ DE LA VIEILLE-MONTAGNE¹.

Four de la Société de la Vieille-Montagne.

Ce four est représenté par la figure 224 en coupe verticale et par la figure 225 en coupe horizontale suivant *x y* de la figure 224.

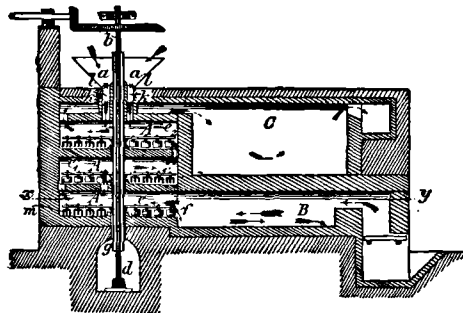


Fig. 224. — Four à blende à travail mécanique de la Vieille-Montagne; coupe verticale.

Il se compose de plusieurs soles de grillage rondes superposées, et à côté de la sole la plus basse se trouve une sole rectangulaire, sur laquelle s'achève le grillage; le foyer proprement dit est établi à l'extrémité de cette dernière sole.

Le minerai pulvérisé est chargé à la partie supérieure du four dans la trémie *a* et il tombe peu à peu par le canal *k* sur la sole supérieure.

Afin que le minerai soit uniformément réparti, il y a en *a* des rouleaux cannelés *l*, par lesquels il est déversé dans le canal *k*.

¹ Brevets allemands, nos 24155 et 36600.

De la sole supérieure, il est poussé sur les soles qui se trouvent au-dessous, au moyen de râbles rotatifs. La flamme, dont la direction est indiquée par des flèches dans la figure 224, vont lécher les

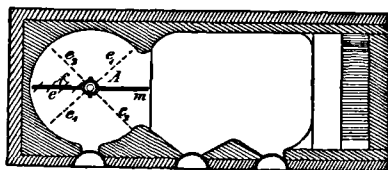


Fig. 225. — Four à blende à travail mécanique de la Vieille-Montagne; coupe horizontale suivant $x y$ (fig. 224).

surfaces de grillage les unes après les autres, en commençant par la sole rectangulaire B, et, après avoir chauffé la dernière sur-

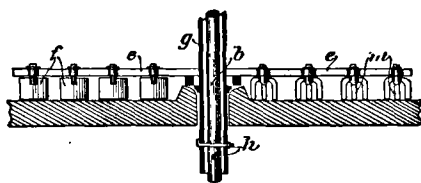


Fig. 226. — Appareil de râblage du four à blende de la Vieille-Montagne; coupe verticale.

face, la plus haute, elle passe dans la chambre à poussière c et de là dans le canal abducteur.

L'appareil de râblage (fig. 226 et 227) se compose d'un axe b

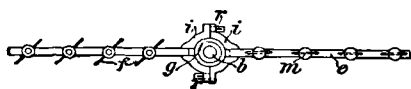


Fig. 227. — Appareil de râblage du four à blende de la Vieille-Montagne; vue supérieure.

traversant le four et portant dans les différents étages A des bras horizontaux, sur lesquels sont fixés des ringards. La transmission de l'appareil agitateur et les supports de l'axe se trouvent en dehors du four, à cause de la haute température qui règne dans ce dernier. Entre l'axe et les parties du four qu'il traverse, la fermeture est assurée au moyen d'une garniture d'amiante. L'axe b se trouve lui-même dans un étui en fer g , auquel il est fixé en différents endroits. L'intervalle entre g et b

est traversé de bas en haut par un courant d'air, qui empêche une destruction trop rapide de l'étui *g*.

Pour l'axe *b* entouré par l'étui en fonte *g*, on peut aussi se servir d'un cylindre creux, et alors à chaque étage est fixé un manchon *i* formé de deux pièces, qui à l'aide des chevilles *r* sont appliquées sur l'étui en fonte.

Ce manchon en fonte est muni sur sa périphérie d'ouvertures, dans lesquelles sont fixés des bras *e*. Il y a deux de ces bras à

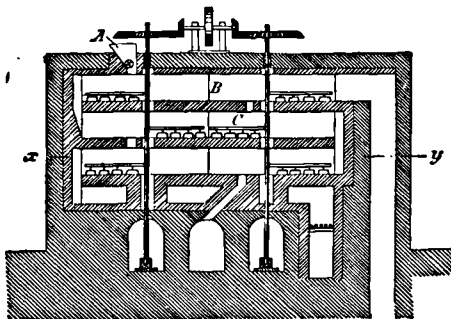


Fig. 228. — Nouveau four à blende à travail mécanique de la Vieille-Montagne; coupe verticale.

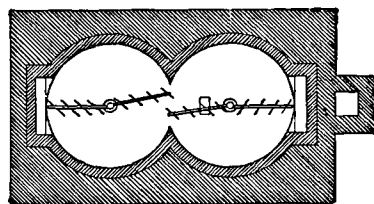


Fig. 229. — Nouveau four à blende de la Vieille-Montagne; coupe horizontale.

chaque étage et ils sont adaptés sur des diamètres différents, afin que l'axe se trouve exactement équilibré. De ces deux bras d'un étage, l'un porte des ringards dentés, l'autre des ringards en forme de lames.

Les ringards dentés *m* sont fixés dans la direction radiale sur les bras *e*, *e*¹, *e*² et ils servent uniquement à brasser le minerai.

Les ringards en forme de lames *f* sont établis obliquement à la direction radiale des bras *e* et, suivant leur position, ils effectuent le transport du minerai brassé du centre à la périphérie de la sole de grillage circulaire ou de la périphérie au centre. Par une ouverture ménagée au milieu ou à la périphérie de la sole, suivant la position des ringards *f*, le minerai tombe sur la sole qui se trouve immédiatement au-dessous de la première; là il est de nouveau brassé par les ringards *m*, et les ringards *f* le font tomber sur la troisième sole, d'où il est finalement poussé sur la sole *B*, où il est grillé à mort.

Les bras avec leurs ringards peuvent être facilement changés ;

le manchon qui porte les bras peut de même, après l'enlèvement des chevilles, être enlevé et on peut ensuite retirer l'axe par la partie supérieure du four.

Les différentes parties peuvent par conséquent, même pendant que le four est en feu, être facilement remplacées.

Dans une nouvelle construction de four de la même société¹, deux systèmes d'agitateurs sont établis l'un à côté de l'autre, de façon que la masse à brasser soit poussée de dedans en dehors par un système et de dehors en dedans par l'autre. On arrive à ce but en plaçant les bras agitateurs des deux systèmes en sens contraire. Dans ce dispositif, on n'a pas besoin de donner aux appareils agitateurs une hauteur aussi grande.

Les figures 228 et 229 représentent un four avec trois soles superposées et deux appareils agitateurs placés l'un à côté de l'autre. Le four étant chauffé, les flammes parcourent successivement les différents étages. Le travail est conduit de la manière suivante :

Le minerai tombe par la trémie A au milieu de la sole correspondant au système supérieur de l'appareil agitateur gauche. Les bras agitateurs le conduisent vers la périphérie ; arrivé au point B, il est saisi par les bras de l'appareil, qui se trouve à côté et disposé en sens inverse sur la même sole, et amené vers le milieu. Parvenue au point C, la masse tombe alors sur la sole qui se trouve au-dessous, où se fait en sens inverse le même processus.

HASENCLEVER a aussi construit un four mécanique pour le grillage de la blende, mais qui jusqu'à présent n'a pas été employé dans la pratique.

Composition des gaz sulfureux.

Les gaz obtenus par combustion du soufre, ainsi que par grillage de la pyrite ou de la blende, sont, comme on l'a déjà dit, fortement dilués d'oxygène et surtout d'azote, parce que lors de la combustion ou du grillage on doit employer un excès d'air.

¹ Brevet allemand, n° 36609.

D'après GERSTENHÖFER¹, la composition théorique la meilleure pour les gaz sulfureux préparés avec le *soufre* (en se plaçant toutefois au point de vue de leur emploi ultérieur pour la fabrication de l'acide sulfurique) est la suivante :

Acide sulfureux	10,65 vol. p. 100
Oxygène	10,35 —
Azote.	70,00 —

Pour les gaz du four à *pyrite*, les nombres correspondants s'établissent comme il suit :

Acide sulfureux	8,80 vol. p. 100
Oxygène	9,60 —
Azote.	81,60 —

Pour les gaz provenant du grillage de la *blende*, LUNGE indique, d'après HASENCLEVER, la composition suivante comme la plus favorable :

Acide sulfureux	8,12 vol. p. 100
Oxygène	9,69 —
Azote.	82,19 —

Dans tous ces calculs, sur lesquels LUNGE (*loc. cit.*) s'étend avec tous les développements qu'ils comportent, l'oxydation du soufre est considérée non seulement au point de sa transformation en acide sulfureux, mais aussi de celle en acide sulfurique. Si l'acide sulfureux devait former exclusivement le produit final, on pourrait obtenir des gaz plus concentrés. Mais alors, en vue du traitement ultérieur du mélange pour la préparation du bioxyde de soufre liquide et des sulfites, on a à compter avec les dilutions indiquées plus haut.

Les gaz sulfureux, surtout les gaz de grillage contiennent aussi des *matières solides en suspension*. Ce sont soit des particules de pyrite ou de blende à l'état de poussière, soit des produits de sublimation et de distillation variables avec la nature de la matière première ; tous ces corps sont entraînés par des gaz sortant du four de grillage et c'est pour cela que sur le trajet de ces derniers on dispose des chambres destinées à recevoir les pous-

¹ LUNGE, *Sodaindustrie*, 2^e édit., t. I, p. 286.

sières entraînées. La nature physique de ces dernières est également variable, puisqu'elle se présente depuis la forme d'une poussière sèche jusqu'à celle d'un schlamm épais.

Dans les *poussières des fours à pyrite*, on trouve ordinairement du fer, du cuivre, de l'arsenic, de l'antimoine, du plomb, ainsi que du thallium, du sélénium, du tellure, etc.

Dans les *poussières des fours à blende*, on peut rencontrer de l'oxyde et du sulfate de zinc, des sulfates ferreux et ferrique, du sesquioxyde de fer, etc.

Les chambres à poussières ont pour but de séparer les poussières par refroidissement des gaz et par diminution de leur vitesse et cela en leur offrant de grandes surfaces, sur lesquelles les poussières peuvent se déposer. Autrefois, on cherchait à atteindre ce dernier but en établissant dans les chambres des cloisons transversales, qui forçaient le courant gazeux à les traverser en suivant un trajet en zigzag. Mais, relativement au principal emploi des gaz (pour la fabrication de l'acide sulfurique), cela entraînait plusieurs inconvénients, dont le plus grand était une trop forte diminution du tirage.

C'est pour cela que dans les chambres à poussières on a placé, parallèlement à la direction du courant gazeux, de longues cloisons, entre lesquelles passe le gaz, les choses étant disposées de façon que dans le milieu une cloison principale divise la chambre en deux canaux principaux, dans lesquels sont disposées plusieurs cloisons longitudinales, et, à l'aide d'un registre mobile, on fait passer les gaz arrivant d'un côté alternativement par l'un ou par l'autre des canaux principaux.

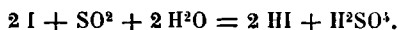
Afin de nettoyer l'un de ces canaux, on le ferme à l'aide du registre, de façon à faire passer le gaz par l'autre canal, et alors on retire les poussières du premier.

Il est aussi fréquemment nécessaire, afin d'éliminer complètement les poussières des gaz, de refroidir ceux-ci artificiellement.

Relativement à la *détermination de la composition des gaz*, nous dirons seulement que l'élément le plus important, l'acide sulfureux, est dosé par la méthode de REICH, modifiée par LUNGE¹ ;

¹ Voy. F. FISCHER, *Manuel pour l'essai des combustibles et le contrôle des appareils de chauffage*, édit. française par le Dr L. GAUTIER, p. 87, CH. BÉRANGER, éditeur.

d'après cette méthode, on fait passer, à travers un volume mesuré d'une solution d'iode amidonnée de richesse connue, du mélange gazeux dont on veut déterminer la teneur en bioxyde de soufre, une quantité suffisante pour faire disparaître la couleur bleue de la solution. Avec le volume de gaz ainsi traité et la quantité d'iode employée, on calcule la teneur en bioxyde de soufre conformément à l'équation suivante :



Bioxyde de soufre liquide.

Le bioxyde de soufre *liquide* anhydre et pur est un liquide incolore, très mobile, qui n'attaque pas ou seulement d'une façon à peine sensible le fer et beaucoup d'autres métaux. Cependant, en présence d'eau, le fer est fortement attaqué par le bioxyde de soufre liquide, ce qu'il ne faut pas perdre de vue, notamment pour ce qui concerne la conservation de ce produit dans des récipients en fer.

L'eau n'est que très peu soluble dans le bioxyde de soufre liquide (il n'en dissout que 1,04 p. 100, d'après A. LANGE¹). Mais, suivant P. WALDEN², le bioxyde de soufre liquide peut servir comme dissolvant d'un grand nombre de corps, tels que, par exemple, certains iodures et chlorures organiques, des alcools, des acides, des éthers, des hydrocarbures, etc.

Le bioxyde de soufre liquide est employé pour la production de la glace (*liquide de Pictet*) et pour dissoudre les graisses et les huiles.

Pour tous les autres usages, il est gazéifié avant son emploi.

L'emploi du bioxyde de soufre liquide dans le blanchiment de la soie et de la laine est aussi commode que celui du chlore liquide dans le blanchiment du coton et du papier.

Préparation du bioxyde de soufre liquide.

Tandis qu'autrefois le bioxyde de soufre liquide n'était préparé que sur une petite échelle et avec du gaz acide sulfureux pur,

¹ *Zeitschrift für angewandte Chemie*, 1899, p. 303.

² *Berichte der deutschen chem. Gesellschaft*, t. XXXII, p. 2802.

non dilué, la fabrication de ce produit est pratiquée en grand depuis quinze ans environ, et l'on emploie pour cela des gaz

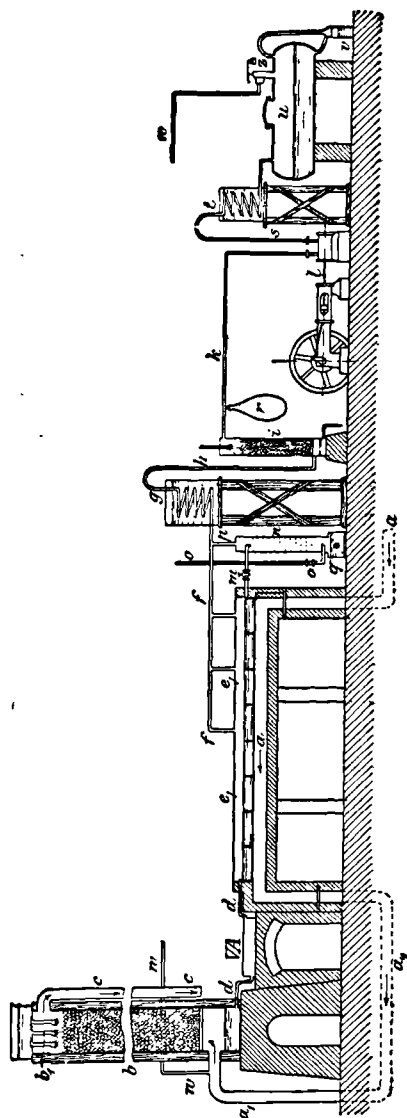


Fig. 230. — Appareil de Hänisch et Schröder pour la préparation de l'acide sulfurique liquide.

de grillage, principalement les gaz fournis par le grillage de la blende. HÄNISCH et SCHRÖDER ont imaginé un procédé tout à fait convenable pour cette fabrication et ils l'ont décrit dans leurs brevets¹, avec les appareils qu'il nécessite. Une description abrégée du procédé et de l'appareillage qu'il comporte, d'après les brevets des inventeurs, se trouve dans le *Journal de chimie appliquée*², dans l'ouvrage de LUNGE³ sur l'industrie de la soude et dans celui de HARPF⁴ sur le bioxyde de soufre liquide⁵; les indications que nous allons donner sont empruntées à ces différents travaux. D'après le procédé de HÄNISCH et SCHRÖDER, le bioxyde de soufre des gaz de grillage est absorbé par de l'eau dans une tour à coke ordinaire et par chauffage il est ensuite chassé de la solution, de façon à utiliser aussi complètement que possible la chaleur latente de la vapeur d'eau.

¹ Brevets allemands, nos 26181, 27581 et 36721.

² *Zeitschrift für angewandte Chemie*, 1883, p. 448.

³ *Sodaindustrie*, 2^e édit., t. I, p. 263 et suiv.

⁴ *Flüssiges Schwefeldioxyd*.

⁵ Voy. aussi C. SCHNABEL, *Traité de métallurgie*, édit. française par L. GAUTIER, t. II, p. 72.

L'appareil est représenté par la figure 230, d'après le dessin contenu dans l'ouvrage de HARPFF sur le bioxyde de soufre liquide.

Les gaz arrivant par le canal *aa* pénètrent dans la tour *b*, remplie de morceaux de coke ou de pierres inattaquables par les acides et dans laquelle des pommes d'arrosoir laissent tomber continuellement une pluie d'eau froide, par laquelle l'acide sulfureux est dissous. Les gaz non dissous (oxygène et azote) sortent par le tube *c*. Les gaz sont aspirés au moyen d'un ventilateur ou

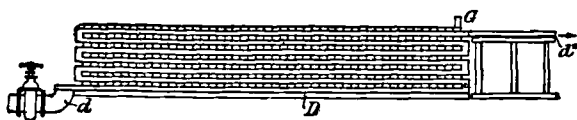


Fig. 231. — Réchauffeur de l'appareil Hänisch et Schröder.

autrement. La faculté d'absorption de l'eau pour le bioxyde de soufre est d'autant plus faible que le gaz est plus dilué. D'un bioxyde de soufre pur (à 100 p. 100), l'eau absorbe à 10° environ 15 p. 100 en poids, c'est-à-dire environ 150 kilogrammes par mètre cube, d'un gaz à 1 p. 100 seulement la centième partie, c'est-à-dire 1,5 kilogramme par mètre cube, par conséquent des gaz de grillage ordinaires (à 6 p. 100) $6 \times 1,5 = 9$ kilogrammes de bioxyde de soufre.

La solution d'acide sulfureux contenue dans la tour *b*, de laquelle le bioxyde de soufre doit être expulsé, arrive maintenant dans le réchauffeur (D, fig. 231) et de là dans une série de chaudières en plomb fermées *e*, dans lesquelles elle est chauffée jusqu'à l'ébullition. Pour réchauffer la solution d'acide sulfureux sortant de la tour, on se sert du liquide coulant de *e*, après qu'il a traversé la colonne *n*, afin de le débarrasser complètement du gaz d'après un procédé dont il sera ultérieurement question. Le réchauffeur D (fig. 131) se compose de 15 lames de plomb carrées de 3 millimètres d'épaisseur, qui sont superposées en laissant entre elles des intervalles de 5 centimètres, de façon qu'il soit ainsi formé 14 chambres de plomb. L'eau traverse la première chambre, la plus basse, de gauche à droite et elle arrive ensuite par une communication latérale qui occupe toute la largeur de l'extrémité des chambres, dans la chambre 3, de là elle circule de

droite à gauche pour se rendre dans la chambre 5, puis dans la chambre 7 et ainsi jusqu'à la chambre 13. Les chambres 2, 4, 6 à 14 sont parcourues par l'eau chaude déjà désacidifiée. La direction des courants de cette dernière eau entrant par G croise à angle droit celle de l'eau acide ascendante, de sorte que les points par lesquels passe l'eau désacidifiée coulant de haut en bas se trouvent sur les côtés antérieur et postérieur de l'appareil. Afin que ce dernier ne soit pas courbé par la pression qu'il supporte, il y a entre les plaques des supports en plomb, qui dans les différentes chambres sont toujours placés parallèlement à la direction du courant de l'eau. Comme les parois de plomb de faible épaisseur permettent une bonne transmission de la chaleur, l'eau froide ascendante se réchauffe peu à peu, tandis que l'eau chaude coulant en sens inverse est refroidie dans la même proportion.

La solution d'acide sulfureux sortant par *d'* du réchauffeur traverse maintenant l'une après l'autre, comme on l'a déjà dit, les chaudières *c, c* (fig. 230), où elle est chauffée à l'ébullition par les gaz de grillage passant par *a a*. Le mélange de bioxyde de soufre et de vapeur d'eau ainsi dégagé arrive par le serpentin réfrigérant *g* et le tube *h* dans la tour *i*, dans laquelle se trouve du chlorure de calcium ou du coke humecté d'acide sulfurique, afin d'enlever au bioxyde de soufre les dernières traces d'humidité. Par le tube *k* — qui est en communication avec le sac en taffetas *r*, destiné à régler la pression lors de la compression du gaz — le bioxyde de soufre desséché arrive maintenant dans la pompe en bronze *l*, par laquelle le gaz est comprimé, suivant la température extérieure, à 2-3,5 atmosphères. Le gaz comprimé pénètre par *s* dans le serpentin réfrigérant *t*, y est liquéfié et arrive dans cet état dans le récipient en fer doux *u*. De ce dernier, le bioxyde de soufre liquide est écoulé dans les bouteilles, où il doit être expédié ou dans des wagons-citernes. L'oxygène et l'azote mélangés avec le bioxyde de soufre se dégagent par la soupape de sûreté *z* et le tube abducteur *w* et ils sont renvoyés à la tour d'absorption *b*.

Le liquide obtenu dans les chaudières *e, e* contient toujours encore un peu de bioxyde de soufre, pour l'utilisation duquel

SCHRÖDER et HANISCH ont indiqué le procédé décrit dans le brevet allemand n° 96721.

Ce procédé est mis en pratique au moyen de la colonne *n* (fig. 230), dans laquelle la solution acide chaude venant de *e* pénètre par le tube *m*; ce dernier n'est pas droit comme il est représenté dans le dessin, mais il possède la forme d'un U, afin de produire une fermeture hydraulique entre la chaudière et la tour. Les grandes quantités de vapeur d'eau qui se dégagent de la solution chaude sont condensées par injection directe d'eau, et l'acide sulfureux facilement absorbable par l'eau est de cette façon redissous.

Si l'on fait arriver d'une façon continue cette dernière solution à l'encontre du mélange chaud de vapeur et d'acide sulfureux, la température de cette solution s'élève peu à peu jusqu'au point d'ébullition. Mais à mesure que croît la température, la teneur en acide sulfureux diminue, jusqu'à ce que finalement elle devienne à peu près nulle à la température de 100°. La vapeur ainsi produite, qui suit une voie inverse, est complètement condensée par le liquide arrivant en sens contraire et se refroidissant de plus en plus.

La colonne *n*, représentée isolément avec sa disposition actuelle par la figure 232, consiste en une tour en plomb remplie supérieurement de morceaux de coke et garnie inférieurement de plateaux en terre réfractaire. Le mélange d'acide sulfureux et de vapeur d'eau arrive dans la tour à sa partie inférieure par le tube *a* et il monte entre les poteries et les fragments de coke.

Si maintenant, on injecte supérieurement, par la pomme d'arrosoir *b*, une quantité d'eau convenable, on condense aussi bien la

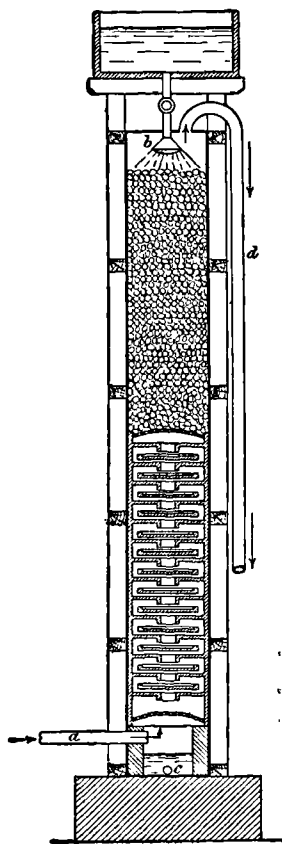


Fig. 232. — Disposition de la colonne *n* de la figure 230.

vapeur que l'acide sulfureux, qui s'écoulent vers la partie inférieure de la tour sous la forme d'une solution aqueuse d'acide sulfureux. Mais cette solution, dans sa marche descendante, rencontre de nou-

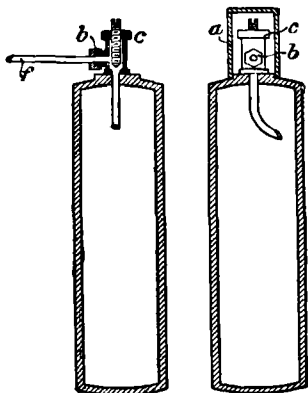


Fig. 233 et 234. — Bouteille à acide sulfureux liquide.

velles quantités de vapeur et de gaz arrivant continuellement par *a* et qui cèdent leur chaleur, en même temps que se condense la vapeur, au liquide plus froid venant de la partie supérieure, ce qui fait monter peu à peu la température de ce dernier à 100°. Mais, à mesure que s'élève la température, l'acide sulfureux absorbé se dégage, pendant que l'eau résultant de la condensation de la vapeur s'écoule inférieurement par le tube *c* avec l'eau injectée. Lorsque la tour est depuis quelque temps en activité, il s'y établit

un état tel que la température de l'eau descendante s'élève graduellement et régulièrement de haut en bas jusqu'à l'ébullition, tandis que inversement la température du mélange gazeux ascendant s'abaisse du point d'ébullition à la température ordinaire. Par contre de cela, la teneur en vapeur du gaz diminue uniformément de bas en haut, la richesse centésimale en acide sulfureux allant au contraire en augmentant régulièrement. Si l'injection de l'eau est convenablement réglée, le courant d'acide sulfureux dans la partie supérieure de la tour doit finalement devenir si intense que l'eau injectée ne suffit pas pour son absorption, de sorte qu'il s'échappe de la tour par le tube *b* un courant régulier d'acide sulfureux gazeux exempt de vapeur d'eau.

D'autres impuretés de l'acide sulfureux, facilement condensables, sont en même temps précipitées.

Les plateaux munis de bords qui se trouvent dans la partie inférieure de la tour servent surtout pour retenir l'eau ruisselant de haut en bas pendant un temps suffisamment long et pour offrir une surface de chauffe suffisante à la vapeur ascendante. L'eau condensée dans le serpentin *g* (fig. 230) se rend également dans la tour *n*. Le liquide chaud, complètement dépouillé d'acide sul-

fureux s'écoulant de cette dernière est, comme on l'a déjà dit, dirigé vers le réchauffeur D (fig. 231), en vue du réchauffement de la solution d'acide sulfureux venant de la tour *b*.

Les bouteilles servant à l'expédition du bioxyde de soufre liquide ont une disposition analogue à celles qui sont employées pour l'ammoniaque liquide, le chlore liquide, etc. Ce sont des cylindres en fer doux, dont l'extrémité supérieure est munie d'une soupape et qui offrent la disposition représentée par les figures 233 et 234. Lorsqu'on veut employer le bioxyde de soufre

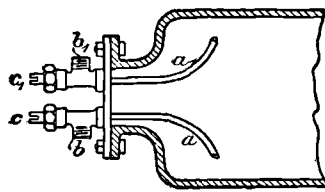


Fig. 235. — Cylindre pour le transport sur wagons de grandes quantités d'acides sulfureux liquide.

à l'état gazeux, on dévisse le capuchon *a*, puis, tenant le cylindre verticalement, on ouvre l'ajutage *b*, et maintenant à l'aide d'une clef on tourne la soupape *c*, après quoi le gaz se dégage par *b*. Pour conduire le gaz plus loin, on visse sur l'ajutage fileté *b* le tube en plomb *f* muni d'un écrou. Si l'on couche le cylindre, le bioxyde de soufre liquide s'écoule par *b*, parce qu'il est refoulé par la pression qui règne à l'intérieur du vase. Les bouteilles sont essayées à 50 atmosphères de pression et la pression s'élève à 20° à 3,24 atmosphères seulement, à 40° à 6,15 atmosphères. Pour expédier de grandes quantités de bioxyde de soufre liquide, on se sert de wagons-citernes. Sur la plate-forme de chacun de ces wagons sont installés trois cylindres en fer soudé, de 7 mètres de longueur et 0,7 mètres de diamètre. Chaque cylindre contient 3 300 kilogrammes de bioxyde de soufre liquide ; la charge entière des wagons s'élève par conséquent à 10 000 kilogrammes environ. Un pareil cylindre, servant au transport du bioxyde de soufre liquide, est représenté en coupe par la figure 235. Les deux tubes en cuivre *a* et *a'* reliés aux soupapes *c* et *c* pénètrent dans l'intérieur du cylindre, et *a* descend à une très faible distance du fond de ce dernier, afin de pouvoir en vider facilement le contenu, tandis que *a'* ne se relève que juste assez pour que lors du remplissage il reste au-dessus du liquide certain espace libre pour le gaz. Les ajutages *b* et *b'* servent pour établir la communication avec d'autres

vases par l'intermédiaire de tubes. L'espace laissé libre dans les cylindres doit être égal à environ $1/8$ du volume total.

Comme les wagons-citernes doivent toujours être vidés rapidement, on établit dans le lieu où le bioxyde de soufre liquide doit être employé des réservoirs pouvant en contenir au moins 10 000 kilogrammes et qui sont disposés comme les cylindres des wagons.

Préparation de solutions aqueuses d'acide sulfureux.

Pour préparer de pareilles solutions, on fait simplement passer dans de l'eau en contre-courant du gaz contenant de l'acide sulfureux, et on emploie pour cela des vases à absorption de différentes sortes.

W. HOLZHÄUSER¹ décrit un appareil de ce genre, qui peut aussi servir pour la préparation de la solution de bisulfite de sodium.

Appareil de Holzhäuser.

La figure 236 est une coupe longitudinale de l'appareil ; la figure 237 une vue supérieure de la figure 236, montrant le récipient A ; la figure 238 une vue supérieure de la figure 236, montrant l'appareil aspirateur A₁, et la figure 239 une coupe transversale du dispositif actionnant l'agitateur.

A et A₁ sont deux récipients qui communiquent entre eux à la fois par le fond et par le couvercle ; ils sont en bois ou en une autre matière convenable. Le récipient A consiste en un couvercle *a*, une plaque de fond *a*₁ et des parois latérales *a*₂ ; ces dernières sont de forme cylindrique. Les parois latérales *a*₂ du récipient A portent les traverses *b* (fig. 237), sur lesquelles sont fixés les montants *b*₁ servant de support pour l'arbre *b*₂ ; sur cet arbre se trouve la poulie motrice, avec une poulie folle.

Sur l'arbre *b*₂ est calée à une extrémité une roue conique *b*¹, qui s'engrène avec l'autre roue conique *b*², reposant sur l'axe *b*₃. Ce dernier est fixé solidement dans l'arbre *b*₇ en dehors du récipient ; l'arbre *b*₇ passe à travers une fermeture hydraulique *b*₈, qui

¹ Brevet allemand, n° 49194.

est adaptée sur le couvercle a du récipient A_1 et descend jusque sur le fond de ce dernier. L'arbre b_1 est maintenu à l'extrémité inférieure de l'axe b_2 par le châssis b_3 (fig. 238).

Sur l'arbre b_1 sont adaptés des bras d , au moyen desquels est agité le liquide contenu dans le récipient A .

Le récipient A communique avec l'appareil aspirateur A_1 , au moyen des tubes e_1 , e_2 , e_3 . Par le tube e_1 , le liquide est continuellement amené du récipient A dans le récipient A_2 , d'où, par le tube e_2 , il redescend dans le récipient A . Comme le tube e_1 dans le récipient A_1 est toujours entouré de liquide, il est produit dans ce tube par le mouvement descendant du liquide une raréfaction constante de l'air, par suite de laquelle l'acide sulfureux est aspiré. Cet effet est encore accru au moyen d'une hélice e_4 ou d'une ailette avec roue à palettes, qui se trouvent dans le tube c_1 et qui sont mises en rotation rapide par la chute du liquide. Le courant de gaz acide sulfureux aspiré est, par suite de cela, intimement mélangé avec le liquide dans le tube e_2 .

Le tube e_3 est un trop-plein, par lequel, lorsqu'il arrive trop de liquide dans le récipient A_1 , l'excès peut retourner dans le récipient A .

L'eau arrive dans le récipient A par le tube f et, pendant le processus de la dissolution, il est vigoureusement brassé par l'appareil agitateur. Lorsque la solution est suffisamment concentrée elle est évacuée par e .

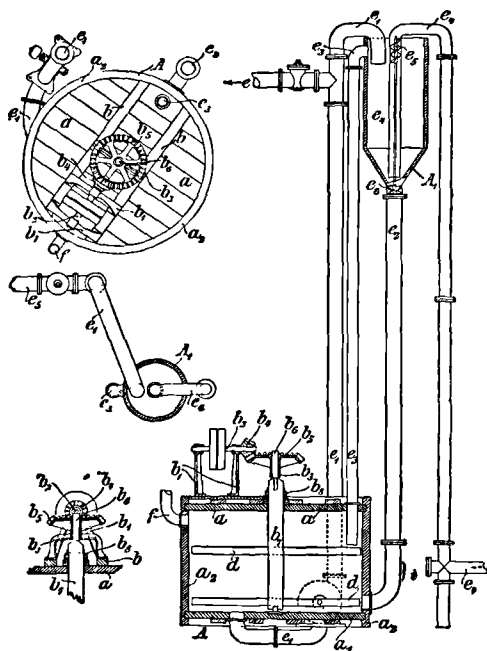
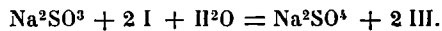


Fig. 236 à 239. — Appareil de Holzhäuser pour la préparation de solutions d'acide sulfureux.

Sulfite de sodium.

Le *sulfite de sodium*, Na^2SO^3 , est connu sous forme anhydre et à l'état de sel hydraté de la formule $\text{Na}^2\text{SO}^3 + 7\text{H}^2\text{O}$. Ce dernier forme des prismes monoclines parfaitement transparents, qui à l'air se troublent et perdent leur eau au-dessous 150° , sans fondre; leur solution a une réaction alcaline. Le sel hydraté ne peut être obtenu que dans des conditions tout à fait déterminées : en mélangeant une solution de carbonate de sodium saturée d'acide sulfureux avec une quantité de carbonate sodique égale à celle employée précédemment.

Le sel anhydre forme des cristaux complètement inaltérables à l'air. Le sulfite de sodium est transformé par les agents oxydants en sulfate sodique. Sur cette réaction repose le dosage de ce sel, qui est effectué par titrage à l'aide d'une solution d'iode, d'après l'équation suivante :



Le sulfite de sodium est employé comme agent de blanchiment peu énergique pour la laine et la soie, et comme antichlore pour les fils, les tissus ou les pâtes de papier blanchis au chlore. Il sert aussi comme agent de conservation et on l'ajoute également aux jus sucrés pour les maintenir clairs pendant leur évaporation.

Préparation du sulfite de sodium.

Une méthode de préparation du sulfite de sodium consiste à traiter d'abord des cristaux de soude par l'acide sulfureux. Il se forme alors du sulfite de sodium acide, qui se dissout dans l'eau de cristallisation de la soude devenue libre.

Pour faire agir l'acide sulfureux sur le carbonate sodique, il convient de se servir de tours en plomb de 4 mètres environ de hauteur et munies d'une charpente en bois; dans ces tours, sont disposées quatre grilles formées de barreaux en bois, et à leur partie inférieure, au-dessus du tube d'entrée du gaz, se trouve un fond perforé. Les cristaux de soude sont répartis sur les grilles, l'acide sulfureux

monte par le fond perforé entre les grilles et les cristaux et transforme peu à peu le carbonate de soude en bisulfite de sodium, qui se dissout dans l'eau de cristallisation de la soude, puis, la solution tombe par le fond perforé dans le bas de la tour, d'où elle s'écoule au dehors d'une façon continue. La solution du sulfite offre la concentration presque constante de 25° B. Les couches de cristaux des grilles les plus basses sont naturellement les plus attaquées et doivent par suite être renouvelées le plus fréquemment. L'absorption de l'acide sulfureux est si complète, que de la partie supérieure de la tour il ne se dégage que de l'acide carbonique. La solution de sulfite de sodium ainsi obtenue est ensuite neutralisée avec la quantité équivalente de cristaux de soude, puis elle est filtrée et évaporée dans des chaudières en plomb à 40° B. environ, en vue de la cristallisation.

On fait cristalliser dans des vases en plomb, parfois aussi dans des capsules en fonte, où les cristaux se séparent très rapidement. Ces derniers sont ensuite, comme à l'ordinaire, débarrassés de l'eau mère adhérente par égouttage ou turbinage, après quoi, ils sont desséchés, et ils peuvent alors être expédiés. Le sulfite de sodium commercial ainsi préparé contient très fréquemment du carbonate, ainsi que du sulfate résultant de son oxydation. PAYELLE et SIDLER¹ ont indiqué une méthode un peu modifiée, d'après laquelle on obtient par voie sèche aussi bien du bisulfite de sodium que du sulfite.

Dans un cylindre, dans la partie inférieure duquel est amené un courant d'acide sulfureux sec, on introduit du bicarbonate de sodium sec, tel que celui que l'on obtient dans la fabrication de la soude à l'ammoniaque.

Un agitateur, dont les bras latéraux sont placés de façon que, en même temps qu'ils mélangent intimement le bicarbonate et l'acide sulfureux, ils dirigent la substance vers l'ouverture de sortie. Le bicarbonate de sodium est ainsi transformé en bisulfite de sodium anhydre, cristallin.

La réaction a lieu à la température ordinaire. Le produit obtenu est de couleur jaunâtre et contient 50 à 60 p. 100 d'acide sulfureux. Le commencement de la réaction est accompagné d'une

¹ Brevet allemand, n° 80390.

élévation de température (35 à 40°); la température descend peu à peu à mesure que la saturation augmente.

Pour convertir le bisulfite de sodium formé en sulfite de sodium, on ajoute la quantité nécessaire de bicarbonate sodique.

La grande instabilité du sulfite de sodium sec aux hautes températures ne permet pas d'effectuer la conversion par simple chauffage du mélange, parce que la majeure partie serait transformée en sulfite par l'action oxydante de l'air. Pour tourner cette difficulté, on effectue le chauffage dans une atmosphère d'acide carbonique ou d'autres gaz inertes, comme par exemple les gaz sortant des appareils à bisulfite.

Le chauffage du mélange de bicarbonate et de bisulfite de sodium est pratiqué dans des appareils analogues à ceux qui ont été mentionnés précédemment et sont en outre chauffés au moyen de vapeur ou mieux encore par la chaleur rayonnante du four à soufre. La réaction est complète à 100°. Le produit formé, consistant en sulfite de sodium anhydre, est grenu et assez stable.

Bisulfite de sodium.

Le sulfite de sodium acide ou *bisulfite de sodium*, NaHSO_3 , est obtenu par cristallisation de ses dissolutions. Les cristaux ont une réaction acide, et ils sont assez difficilement solubles dans l'eau. A l'air, ils se décomposent lentement, en dégageant du bioxyde de soufre. Lorsqu'on les chauffe, il se forme du sulfate de sodium, en même temps qu'il se dégage du soufre et de l'acide sulfureux.

Le bisulfite de sodium se rencontre dans le commerce sous forme de poudre et il est employé comme agent de blanchiment, lorsqu'on désire un effet plus énergique que celui qui peut être obtenu avec le sulfite neutre. Il est aussi employé comme anti-chlore énergique pour les tissus, le papier, la paille, etc. blanchis au chlore, en outre pour la conservation des aliments et des boissons, etc.

Préparation du bisulfite de sodium.

Il a déjà été question de quelques méthodes de préparation du bisulfite de sodium à propos de la fabrication du sulfite neutre,

dans laquelle le sulfite acide se forme comme produit intermédiaire. BASSE et FAURE⁴ ont indiqué un procédé de fabrication continu du bisulfite de sodium. Des gaz de grillage ou d'autres gaz contenant du bioxyde de soufre sont mis en contact intime avec une solution saturée de carbonate de sodium tombant sous forme de pluie.

L'appareil employé dans ce but est représenté par la figure 240. Il se compose d'une cuve A, avec double fond perforé E, destiné à recevoir les cristaux de soude et un couvercle fermant hermétiquement et muni d'une trémie E pour l'introduction de la soude. A travers le

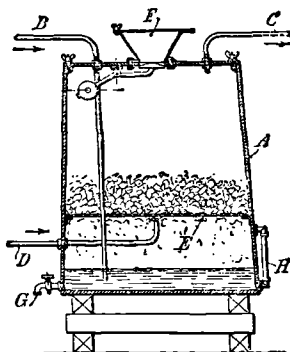


Fig. 240. — Appareil pour la préparation du bisulfite de sodium.

couvercle passe un tube B, qui, traversant le double fond E, descend tout près du fond de la cuve et sert à amener le gaz acide sulfureux. Un deuxième tube D pénètre latéralement au-dessous du double fond et arrive jusque dans l'axe de la cuve, où il se recourbe pour s'arrêter à une faible distance de E ; il sert pour introduire de la vapeur d'eau. Du couvercle, part un tube abducteur C pour l'acide carbonique dégagé, le gaz sulfureux en excès et les gaz qui l'accompagnent. La cuve est munie tout près de son fond d'un robinet de vidange G.

Le gaz acide sulfureux pénètre par le tube B dans la cuve A, au fond de laquelle il se dégage et monte ensuite vers le faux fond E. En même temps, on fait arriver par D de la vapeur sous ce dernier fond, préalablement chargé de cristaux de soude. La vapeur traverse E et sa charge, se condense et forme une solution saturée de carbonate sodique, qui tombe sous forme d'une pluie dans l'espace qui se trouve au-dessous du faux fond, par conséquent à l'encontre de l'acide sulfureux, et avec une température favorable pour la transformation à produire. Suivant le degré de la température de l'acide sulfureux introduit dans l'appareil, une quantité plus ou moins grande de vapeur est nécessaire ; plus la température est élevée, plus est grande la concentration de la solution de

⁴ Brevet allemand, n° 103064.

bisulfite formée. Cette dernière peut atteindre une densité de 40-45° B. Avec plus de 36° B., il se sépare des cristaux de bisulfite, qui peuvent être livrés immédiatement au commerce ; la solution qui reste marque 36° B. et forme le produit commercial usuel. En réglant l'afflux de la vapeur, on peut évidemment conduire l'opération de façon à produire d'une façon continue une solution marquant 35 à 36° B.

L'excès de gaz introduit dans la cuve se dégage, avec l'acide carbonique mis en liberté, par le tube abducteur C, conduisant à la cheminée. Si le mélange gazeux sortant de l'appareil contient encore de l'acide sulfureux, on le dirige dans une deuxième, une troisième, une quatrième cuve, que l'on réunit en une batterie.

A l'aide de l'indicateur de niveau en verre H, on peut se rendre compte de la quantité de solution contenue dans la cuve, ce qui permet de soutirer le liquide en temps opportun et d'assurer ainsi la régularité du travail.

Sulfite de calcium.

Le *sulfite de calcium*, CaSO_3 , cristallise avec 2 molécules d'eau, qui se dégagent lorsqu'on chauffe le sel à 150°, au milieu d'un courant d'hydrogène. Il est très peu soluble dans l'eau (1 partie se dissout dans 800 parties d'eau à 15°), mais il se dissout dans une solution d'acide sulfureux, en se transformant en bisulfite de calcium.

Il prend naissance lorsqu'on fait passer un courant d'acide sulfureux dans un lait de chaux, sans excès du premier ; il se forme, en outre, par précipitation d'un sel de chaux soluble au moyen de sulfite de sodium. Le sulfite de calcium, qui se rencontre dans le commerce à l'état solide, servait autrefois pour livrer au commerce l'acide sulfureux facilement transportable, parce qu'il dégage avec la plupart des acides forts du bioxyde de soufre. Il est actuellement remplacé par l'acide sulfureux liquide.

Préparation.

On prépare le sulfite de calcium en faisant agir du bioxyde de soufre sur de la chaux éteinte sèche. L'eau d'hydratation de la

chaux est vaporisée par la chaleur mise en liberté par la réaction et le sulfite de calcium est obtenu à l'état sec.

Depuis que l'on prépare industriellement le bioxyde de soufre liquide, le sulfite de calcium a perdu son importance comme substance commode pour le transport et la préparation de l'acide sulfureux.

Parmi les autres sulfites employés dans l'industrie indiquons seulement le *bisulfite de calcium*, dont on se sert surtout dans la fabrication de la cellulose au sulfite, mais pas du tout pour le blanchiment.

Mentionnons, enfin, le mélange salin recommandé par DITTLER et C^{ie} pour le transport et le dégagement facile d'acide sulfureux, mélange qui est formé de sulfites ou de bisulfites alcalins et de bisulfates alcalins. Lorsqu'on humecte ce mélange, l'acide libre du bisulfate met en liberté l'acide sulfureux du sulfite ou du bisulfite.

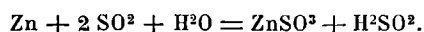
CHAPITRE XI

ACIDE HYDROSULFUREUX ET HYDROSULFITES

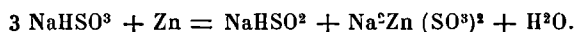
L'*acide hydrosulfureux* a été préparé pour la première fois, en 1869, par SCHÜTZENBERGER. On lui a donné pour formule H^2SO^2 , mais, d'après BERNTHSEN, celle-ci serait $\text{H}^2\text{S}^2\text{O}^4$. L'acide hydrosulfureux libre n'est connu qu'en solution aqueuse et c'est une combinaison très instable et à action réductrice très énergique. Comme matière de blanchiment, l'acide hydrosulfureux — de même que les hydrosulfites — n'a qu'un emploi très restreint. Le sel sodique est employé dans la teinture et l'impression des indiennes pour la préparation d'une cuve d'indigo, etc.

Préparation.

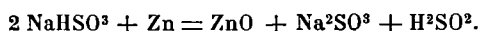
Pour préparer l'acide hydrosulfureux, on fait agir de la poussière de zinc sur une solution aqueuse d'acide sulfureux. Pendant la réaction, il ne se dégage pas d'hydrogène comme lorsqu'on traite le zinc par des acides, et le processus se passerait de la manière suivante :



On prépare l'*hydrosulfite de sodium* en faisant agir, à l'abri du contact de l'air, de la poussière de zinc sur une solution concentrée de bisulfite de sodium. Il se sépare alors le sel double de zinc et de sodium de l'acide sulfureux, $\text{Na}^2 \text{Zn} (\text{SO}^2)^2$, tandis que l'hydrosulfite de sodium reste en dissolution. La réaction se passe en partie d'après l'équation suivante :



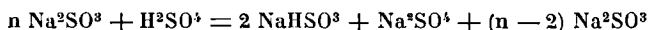
Mais comme il se sépare aussi de l'oxyde de zinc, cette partie de la réaction devrait se passer de la façon suivante :



En réalité, il se trouve toujours en dissolution, à côté de l'hydrosulfite, un peu d'acide hydrosulfureux.

Pour la préparation en grand, on fait digérer d'après, KALLAB et DOMMERGUE, de la poudre de zinc dans 3 hectolitres environ d'une solution de bisulfite de sodium à 33-40°B., contenue dans une cuve de 3 hectolitres de capacité ; dans ces conditions, le zinc se dissout sans dégagement de gaz. Afin que la réaction ne devienne pas trop vive, on refroidit le liquide, en disposant dans la cuve un système de tubes traversés par un courant d'eau.

Afin d'utiliser également pour la formation de l'hydrosulfite l'acide sulfureux des sulfites (de zinc et de sodium) qui se forment d'après le processus qui vient d'être indiqué, GROSSMANN¹ ajoute, après l'addition du zinc à la solution bisulfitique de ce dernier, de l'acide sulfurique ; le sulfite neutre produit par l'action du zinc est retransformé en bisulfite, avec production simultanée de sulfate de soude. Le processus peut être représenté par l'équation suivante :



La solution de sulfite ou le mélange doit contenir en totalité 10 à 20 p. 100 d'acide sulfureux ; c'est la proportion la plus avantageuse. Le vase dans lequel la réaction est effectuée est muni d'un agitateur, et pour amener l'acide sulfurique on adapte un tube qui descend presque jusqu'au fond du vase, de façon que l'acide sulfureux qui se dégage soit absorbé par la couche surnageante ; l'acide sulfurique doit être à 10 p. 100 environ.

Si pour un sulfite quelconque on veut trouver les proportions les meilleures, on procède de la manière suivante : A la solution ou au mélange, dont le volume s'élève, par exemple, à 30 litres, on ajoute 3 litres d'acide sulfurique à 10 p. 100, puis une quantité de poussière de zinc plus qu'équivalente à la quantité de l'acide, on agite jusqu'à ce que le zinc soit oxydé ; maintenant on ajoute successi-

¹ Brevet allemand, n° 84307.

vement 3 litres d'acide et la quantité nécessaire de l'agent réducteur, on agite de nouveau et on répète ces opérations, jusqu'à ce qu'on ait ajouté à peu près la moitié du volume de la même quantité de sulfite par conséquent 15 litres d'acide. On détermine avant chaque addition d'acide la quantité d'hydrosulfite formé. On note ensuite les quantités employées de bisulfite, de zinc et d'acide sulfurique, et l'on est ainsi renseigné sur la quantité de matière à employer pour les opérations ultérieures, de sorte que l'on peut alors mélanger ensemble en une seule fois le bisulfite et la quantité totale de zinc, déterminée comme il vient d'être dit, et on n'a qu'à ajouter lentement par petites portions l'acide sulfurique.

Pour obtenir des solutions d'hydrosulfite encore plus concentrées et exemptes de sulfates, la BADISCHE ANILIN UND SODAFABRIK¹ indique le procédé suivant: A des solutions de bisulfite de sodium, de potassium ou d'ammonium, on ajoute de l'acide sulfureux en solution aqueuse ou bien on y fait passer un courant d'acide gazeux et l'on introduit dans ce mélange la poussière de zinc; il est convenable de proportionner la quantité d'acide sulfureux à ajouter, de façon qu'elle corresponde à la moitié de la quantité totale de l'acide sulfureux contenue dans le bisulfite employé. On arrive de cette façon à combiner l'acide hydrosulfureux à la totalité de l'alcali contenu dans le bisulfite et par conséquent à l'utiliser complètement; en outre, on évite aussi la formation d'autres sels étrangers.

Pour préparer la solution d'hydrosulfite de sodium, on mélange, par exemple, 25 kilogrammes de bisulfite de sodium à 40° B. avec 54,1 kilogrammes de solution d'acide sulfureux à 4° B. (6 p. 100), ou bien on ajoute à 23 kilogrammes de bisulfite de sodium à 40° B. 50,85 litres d'eau et on fait passer un courant d'acide sulfureux gazeux jusqu'à ce que l'augmentation de poids s'élève à 3,25 kilogrammes. On ajoute ensuite peu à peu en agitant 4,2 kilogrammes de poussière de zinc et, en refroidissant, on fait en sorte que la température se maintienne entre 30 et 40°. Lorsque toute la poussière de zinc a été introduite, on agite encore quelque temps et on laisse ensuite reposer pendant une à deux heures. On mélange ensuite le liquide avec un lait de chaux, que l'on a préparé avec 4,2 kilogrammes de chaux et 20 litres d'eau, et l'on

¹ Brevet allemand, n° 119676.

agite bien. Pour terminer, on laisse reposer encore pendant six heures au moins et l'on passe dans un filtre-pressé. On obtient ainsi 80 kilogrammes environ d'une solution d'hydrosulfite de sodium (à 11° B), qui est en état de transformer 9,85 kilogrammes d'indigo en indigo blanc. (La quantité d'hydrosulfite obtenue avec 25 kilogrammes de bisulfite à 40° d'après le procédé ordinaire n'aurait pu convertir que 4,92 kilogrammes d'indigo).

Pour obtenir une solution concentrée d'hydrosulfite de sodium, on procède de la manière suivante :

On mélange 28,8 kilogrammes de bisulfite de sodium à 40° B. avec 34,4 kilogrammes d'une solution aqueuse concentrée d'acide sulfureux à environ 10 p. 100 SO^2 (= 6 à 7° B.), ou bien on fait passer dans la solution de bisulfite étendue avec 31 litres d'eau la quantité correspondante de gaz acide sulfureux. On ajoute ensuite peu à peu en refroidissant, 4,8 kilogrammes de poussière de zinc, en procédant comme on l'a dit plus haut.

On précipite l'oxyde de zinc par un lait de chaux qui a été préparé avec 4,8 kilogrammes de chaux vive et 16 litres d'eau, et l'on filtre comme il a été indiqué plus haut. L'alcali contenu dans le bisulfite de sodium correspond dans ces circonstances exactement à la quantité de l'acide hydrosulfureux formé, de sorte qu'il se produit de l'hydrosulfite de sodium neutre. On obtient ainsi une solution de ce sel, dont 10 kilogrammes peuvent dissoudre 1,99 kilogrammes d'indigo.

Jusqu'à il n'y a encore très peu de temps, on n'a pu retirer le sel solide des solutions d'hydrosulfite qu'au moyen de l'alcool. La BADISCHE ANILIN UND SODAFABRIK ¹ a indiqué récemment un procédé industriel pour obtenir des hydrosulfites sous forme solide. Ce procédé consiste à mélanger les solutions pas trop étendues des hydrosulfites avec du chlorure de sodium. Il forme alors une abondante cristallisation d'hydrosulfite.

Si l'on effectue cette opération à une haute température, par exemple à 50-60°, le liquide en se refroidissant laisse déposer les cristaux à l'état de masses compactes.

100 litres de la solution concentrée obtenue comme il a été dit plus haut sont chauffés dans un vase clos à 50-60° et ensuite mélangés

¹ Brevet allemand, n° 112483.

avec 24 kilogrammes de chlorure de sodium. On favorise la dissolution complète de ce dernier en agitant le liquide ou secouant le vase, ce qui a pour effet de hâter le début de la séparation des cristaux. Lorsque la cristallisation est achevée, on sépare l'hydrosulfite à l'aide d'un filtre-pressé; le sel peut ensuite être desséché, en le préservant autant que possible du contact de l'air.

Hydrosulfites alcalino-terreux

Indépendamment des hydrosulfites alcalins neutres et acides, on connaît, mais seulement depuis peu de temps, les sels acides des terres alcalines, qui constituent également des combinaisons facilement solubles. GROSSMANN ¹ a décrit la préparation d'hydrosulfites difficilement solubles ou insolubles et spécialement celle de l'hydrosulfite de calcium et de l'hydrosulfite de zinc et de calcium neutres. Ces hydrosulfites peuvent, de même que les sels facilement solubles, être employés avec avantage comme agents de réduction et pour le blanchiment; on peut aussi s'en servir pour la préparation de la cuve d'indigo à l'hydrosulfite et enfin pour la préparation d'hydrosulfites facilement solubles par réaction avec les carbonates, les sulfates alcalins, etc.

Préparation de l'hydrosulfite de calcium. — 90 kilogrammes de pâte de sulfite de calcium, contenant 7 kilogrammes d'acide sulfureux, sont chauffés dans un vase convenable à la température de 30° environ. A cette masse on ajoute 5 kilogrammes de poussière de zinc et ensuite peu à peu en agitant 24 kilogrammes d'acide sulfurique à 1,225 de densité. L'addition de ce dernier doit être répartie de façon à durer deux heures. On agite ensuite la masse pendant trois autres quarts d'heure, en la maintenant à la température de 35°. On filtre et on lave le résidu insoluble. Le liquide filtré, qui contient un hydrosulfite soluble est mélangé avec une pâte d'hydrate de calcium renfermant 1,5 kilogrammes CaO, et il est ensuite brassé jusqu'à ce qu'un échantillon filtré n'offre plus qu'un poids spécifique de 1,01 et au-dessous. La solution est filtrée et lavée, et le résidu constitue l'hydrosulfite de calcium normal.

¹ Brevet allemand, n° 113949.

D'après A.-R. FRANK, l'hydrosulfite de calcium peut aussi être obtenu *par voie électrolytique*.

On électrolyse pendant huit heures une solution de bisulfite de calcium contenant par litre 55 grammes SO_2 , en opérant avec deux ampères de densité de courant et une tension de 2,6 volts, et on laisse cette dernière s'élever peu à peu à 3,2 volts. Avec un rendement de courant de 63,3 p. 100 en moyenne, on transforme ainsi 37,5 p. 100 de l'acide sulfureux employé en hydrosulfite, qui se sépare entièrement dans les conditions de concentration indiquées plus haut.

TABLE ALPHABÉTIQUE

A

Abraham et Marmier, appareil à ozone, 225.
 Acordèse, 8.
 Acheson, électrodes en graphite, 90.
 Acide chlorhydrique (électrolyse de l'), 148.
 Acide hydrosulfureux, 329.
 — — — préparation, 329.
 Acker, électrolyse des chlorures alcalins fondus, 139.
 Alsberge, préparation du chlore avec l'acide chlorhydrique et l'acide azotique, 57.
 Anciennes salines de l'Est, diaphragmes, 88.
 Andréoli, appareil à ozone, 214.
 — liquides de blanchiment, 184.

B

Badische Sodafabrik, chlore liquide, 151.
 — — — hydrosulfites, 330, 331.
 Baeyer et C^{ie}, permanganate de potassium, 259.
 Basse et Faure, bisulfite de sodium, 325.
 Binarkies, 284.
 Bioxyde de soufre, 274.
 — — — préparation, 277, 284, 297.
 — — — propriétés, 275.
 — — — solutions aqueuses, 320.
 Bioxyde de soufre liquide, 313.
 — — — — préparation, 313.
 — — — — propriétés, 331.

Bioxyde de soufre liquide (vases pour le transport du), 319.
 Bird, v. Hargreaves et Bird.
 Bisulfite de calcium, 327.
 — de sodium, 324.
 — — — préparation, 324.
 Blake, concasseur, 287.
 Blanchiment par le permanganate de potassium, 264.
 Blanchiment par le peroxyde d'hydrogène, 247.
 Blende, 297.
 — (grillage de la), 297.
 Bombe à chlore liquide, 156.
 Boue Weldon, 8, 28.
 Boulouvard, chlore, 61, 66.
 Bourgougnon, peroxyde d'hydrogène, 237.
 Braunitz, 8.

C

Carey, v. Hurter et Carey.
 Castner, électrolyse des chlorures alcalins, 120; peroxyde de sodium, 247
 Cathodes en mercure, 112, 115, 117, 120, 123, 127, 124, 129, 130.
 Cellulose brute, blanchiment par le permanganate de potassium, 266.
 Chambres à chlorure de chaux, 163.
 Chlore, 4.
 — état naturel, 6.
 — fabrication, 7, 12, 14, 32, 37, 52, 60, 73, 79, 132, 148.
 — propriétés, 4.
 Chlore liquide, 149.
 — — — préparation, 151, 153, 156.
 Chlorures alcalins, électrolyse à l'état fondu, 132.

Chlorures alcalins, électrolyse en solutions aqueuses, 79, 86, 112.
 Chlorure d'ammonium (extraction du chore du), 73.
 Chlorure de chaux, 159.
 — — composition, 159.
 — — essai, 172.
 — — préparation, 161.
 — — propriétés, 160.
 — — liquide, 174.
 Chlorure de magnésium (préparation du chlore avec le), 61.
 Concasseur Blake, 286.
 Coton, blanchiment par le permanganate de potassium, 264.

D

Davis, chlore, 57.
 Deacon, chlore, 37.
 Deissler, permanganate de potassium, 262; persulfate d'ammonium, 253.
 Diaphragmes, 86.
 Domergue (voy. Kallab et Domergue).
 Donald, chlore, 59.

E

Eau oxygénée (voy. Peroxyde d'hydrogène).
 Electrodes, 90.
 — en alliage de platine et d'iridium, 91.
 — en bioxyde de cuivre, 91.
 — en charbon, 90.
 — en chrome phosphoreux, 91.
 — en fer, 91.
 — en ferrosilicium, 91.
 — en graphite, 90.
 — en magnétite, 91.
 — en platine, 91.
 Electrolyse des chlorures alcalins à l'état fondu, 132.
 Electrolyse des chlorures alcalins en solution aqueuse, 79, 86.
 Elektron (fabrique), diaphragmes, 88.
 Elektrochem. Werke de Bitterfeld, diaphragmes, 87.
 Engelhardt, conditions du travail dans la préparation des liquides de blanchiment, 204.

F

Farbwerke Meister Lucius u. Brüning, diaphragmes, 90; électrolyse des chlorures alcalins, 84.

Faure (voy. Basse et Faure).
 Fawsitt, blanchiment par le peroxyde d'hydrogène, 242; préparation du peroxyde d'hydrogène, 238.
 Fish, four à soufre, 279.
 Forster, électrodes, 91.
 Fours à blende, 297.
 — — de Haas, 304.
 — — de Hasenclever, 301.
 — — de Hasenclever-Helbig, 298.
 — — de Liebig-Eichhorn, 300.
 — — de la Vieille-Montagne, 307.
 Fours à pyrite, 288.
 — anglais, 288.
 — de Hasenclever, 293.
 — de Mac Dougall, 296.
 — de Mackensie, 297.
 — de Malétra, 294.
 — en morceaux, 288.
 — en poussière, 294.
 — de Spence, 297.
 Fours à soufre, 279, 282.
 Frank, hydrosulfite de calcium, 333.

G

Gaz des fours à blende, composition, 311.
 — à pyrite, composition, 311.
 Gebauer et Knöfler, liquides de blanchiment, 188.
 Girard et Street, graphite artificiel, 90.
 Graphite artificiel, 90.
 Greenwood, électrolyse des chlorures alcalins, 92.
 Griner, permanganate de potassium, 264; de sodium, 272.
 Grossmann, hydrosulfite de sodium, 329, 332.

H

Haas, four à blende, 304.
 Haas et Oettel, liquides de blanchiment, 198.
 Hänisch et Schröder, bioxyde de soufre liquide, 314.
 Hargreaves et Bird, anodes, 104; électrolyse des chlorures alcalins, 100.
 Hasenclever, four à blende, 304; four à pyrite, 293.
 Hasenclever-Helbig, four à blende, 297.
 Haussmannite, 8.
 Heinzlering, chlore liquide, 153.
 Helbig (voy. Hasenclever-Helbig).
 Hermite, liquides de blanchiment, 183.
 Hensgens, chlore, 38.

Holzhäuser, solution de bioxyde de soufre, 320.
 Höpfer, électrodes, 91.
 Hulin, électrodes filtrantes, 84, électrolyse des chlorures alcalins fondus, 135.
 Hurter et Carey, procédé Deacon, 31.
 Hydrosulfites alcalino-terreux, 332.
 — de calcium, 332.
 — de sodium, 329.
 Hypochlorites, 158.
 — alcalins, 178.
 — d'alumine, 207.
 — préparation par électrolyse, 180.
 — de sodium, 179.
 — de zinc, 207.

I

Imhof, procédé pour empêcher la réduction dans l'électrolyse des chlorures alcalins, 205.
 Ivoire, blanchiment par le peroxyde d'hydrogène, 245.

K

Kallab et Domergue, hydrosulfite de sodium, 329.
 Kellner, chlore, 112, 115; diaphragme, 87; liquides de blanchiment, 190.
 Kershaw, prix de revient de l'ozone, 229; rendement de l'extraction électrolytique du chlore, 147.
 Kiliani et Rathenau, diaphragmes, 87.
 Kingzeitl, chlore, 69.
 Knöfler (voy. Gebauer et Knöfler).
 Körting, bioxyde de soufre, 278.
 Künheim et C^{ie}, chlore liquide, 156.

L

Laine, blanchiment par le peroxyde d'hydrogène, 242.
 Lamy, chlore, 51.
 Le Sueur, diaphragmes, 87, 197, 99; électrolyse des chlorures alcalins, 96, 98.
 Liebig-Eichhorn, four à blende, 300.
 Lin, blanchiment par le permanganate de potassium, 265.
 Liqueur décolorante de Wilson, 207.
 Liquides de blanchiment, 174.
 — — — — — préparation par électrolyse, 183, 184, 185, 188, 190, 198.

HÖBLING. — Matières de blanchiment.

Lorenz, permanganate de potassium, 263.
 Lunge et Marmier, procédé Deacon, 46.

M

Mac Dougall, four à pyrite, 296.
 Mackensie, four à pyrite, 297.
 Malétra, four à pyrite, 294.
 Manganèse dur, 8.
 Marmier (voy. Abraham et Marmier et Lunge et Marmier).
 Matther et Weber, diaphragme, 89.
 Menzies, permanganate de sodium, 270.
 Merck, peroxyde d'hydrogène, 241.
 Mond, chlore, 51, 73.

N

Naef, chlore, 70.
 Nemethy, four à soufre, 282.
 Neuendorff, peroxyde de sodium, 249.

O

Os, blanchiment par le peroxyde d'hydrogène, 245.
 Otto, appareil à ozone, 217.
 Outhenin-Chalandre, électrolyse des chlorures alcalins, 107.
 Oxland, chlore, 37.
 Ozone, 208.
 — préparation, 210, 214, 215, 217, 225.
 — prix de revient, 229.

P

Paille, blanchiment par le peroxyde d'hydrogène, 244.
 Parker et Robinson, électrodes, 91.
 Péchiney (voy. Weldon-Péchiney).
 Percarbonate de potassium, 236.
 Permanganate de potassium, 257.
 — — — — — (blanchiment avec le), 264.
 Permanganate de potassium, préparation, 257, 259, 260, 261, 262, 263, 264.
 Permanganate de potassium, propriétés, 257.
 Permanganate de sodium, 269.
 — — — — — préparation, 269, 270, 272.

Peroxyde de baryum, préparation, 231, 232.

Peroxyde d'hydrogène, 230.
 — — (blanchiment par le), 242.
 — — préparation, 231, 236, 237.

Peroxyde de manganèse, 8.
 — — essai, 9.
 — — régénération, 21.

Peroxyde de sodium, 246.
 — — préparation, 247, 249.

Plumes, blanchiment par le peroxyde d'hydrogène, 245.

Psilomélanc, 8.

Pukall, diaphragme, 87.

Pyrite, grillage, 286, 288, 293.

— cuivreuse, 284.

— de fer, 284.

— magnétique, 284.

— martiale, 284.

— rayonnée, 284.

Pyrolusite, 8.

R

Rathenau (voy. Kiliani et Rathenau).
 Rhodin, chlore, 117.

Richardson et Holland, électrodes, 91 ;
 électrolyse des chlorures alcalins, 80.

Rieckmann, diaphragme, 87.

S

Sadler et Wilson, chlore, 57.

Saline de New-Stassfurt, permanganate de potassium, 261.

Schering, permanganate de potassium, 260.

Scott (voy. Vogel et Scott).

Siemens, tubes à ozone, 210.

Société des produits chimiques d'Aus-sig, chlore, 81.

Soie, blanchiment par le peroxyde d'hydrogène, 244.

Solvay, chlore, 123.

Soufre, 277.

Spence, four à pyrite, 297.

Stépanoff, liquides de blanchiment, 185.

Stœdel, peroxyde d'hydrogène, 241.

Störmer, chlore, 117.

Sulfite de calcium, 336.

— de sodium, 322.

T

Taylor, chlore, 57.

Tessié du Mothay et Maréchal, permanganate de sodium, 269.

Tubes à ozone de Siemens, 210.

V

Vautin, électrolyse des chlorures alcalins fondus, 137.

Vieille-Montagne, four à blende, 307.

Vogel, chlore, 37.

Vogel et Scott, chlore, 59.

Vogelsang, liquides de blanchiment, 198.

W

Wad, 8.

Waite, diaphragme, 87.

Wallis, chlore, 54.

Weldon, régénération du peroxyde de manganèse, 22.

Weldon-Péchiney, chlore, 61.

Wilson (voy. Sadler et Wilson).

Wolffenstein, peroxyde d'hydrogène, 241.

Y

Yarnold, appareil à ozone, 215.

TABLE DES MATIÈRES

	Pages.
INTRODUCTION	1
CHAPITRE PREMIER	
CHLORE ET CHLORURE DE CHAUX	
Chlore.	4
Historique, 4. — Propriétés, 4. — Etat naturel, 6.	
<i>Préparation du chlore (généralités).</i>	7
<i>Production du chlore avec le sel marin, l'acide sulfurique et le peroxyde de manganèse</i>	12
<i>Production du chlore avec l'acide chlorhydrique et le peroxyde de manganèse.</i>	14
Appareils en grès.	14, 15
Appareils en pierre	17, 18, 19
Préparation du chlore avec l'acide chlorhydrique et des oxydes métalliques autres que le peroxyde de manganèse	21
<i>Régénération du peroxyde de manganèse (historique).</i>	21
<i>Procédé Weldon (généralités)</i>	22
Neutralisation des lessives acides de manganèse	23
Précipitation des lessives manganiques neutres par la chaux et oxydation du précipité.	25
Production du chlore avec le peroxyde du manganèse régénéré.	32
Contrôle analytique du procédé Weldon	36
<i>Production du chlore avec l'acide chlorhydrique et l'air atmosphérique (procédé Deacon)</i>	37
Réactions chimiques.	37
Appareil	38
Marche de l'opération.	43
Comparaison des recherches de Deacon et Harter avec celles de Lunge et Marmier	46
Influence de la composition du mélange gazeux	46
Influence de la température.	48
Influence de la vitesse du courant gazeux	48
Autres méthodes de préparation du chlore avec l'acide chlorhydrique et l'air atmosphérique	51
<i>Production du chlore par oxydation de l'acide chlorhydrique au moyen de l'acide azotique ou des azotates.</i>	52
Réactions chimiques.	52
Procédé de Wallis.	54

Procédé d'Alsberge-Taylor	57
Autres procédés	59
<i>Procédés de préparation directe du chlore avec des chlorures</i>	60
Généralités	60
Procédé de Weldon et Péchiney	61
Procédé de Naef	70
Production du chlore avec le chlorure d'ammonium d'après Mond	73
<i>Préparation du chlore par électrolyse</i>	79
Généralités	79
Procédé des cloches	81
Autres principes de séparation des produits anodiques d'avec les produits cathodiques	83, 84, 85
<i>Préparation du chlore par électrolyse avec emploi de diaphragmes</i>	87
Des diaphragmes	87
Des électrodes	90
Conditions générales pour l'électrolyse des chlorures alcalins	92
Procédé de Greenwood	92
Procédé de Lesueur	96
Procédé de Hargreaves et Bird	100
Procédé Outhenin-Chalandre	107
<i>Préparation électrolytique du chlore avec emploi d'une cathode en mercure</i>	112
Appareil de Kellner avec cathode en mercure mobile	112
Appareil de Kellner avec cathode en mercure immobile	115
Appareil de Rhodin	117
Appareil de Castner	120
Appareils de Solvay et C ^{ie}	123
Appareils de Störmer	127
Appareil de la fabrique de produits chimiques Elektron	130
Appareil pour la décomposition des produits secondaires d'oxydation qui se forment pendant l'électrolyse des solutions salines	131
<i>Préparation du chlore par électrolyse des chlorures à l'état fondu</i>	132
Généralités	132
Appareil de Hulin	135
Appareil de Vautin	137
Appareils de Acker	139
Comparaison des procédés électrolytiques	147
<i>Préparation du chlore liquide</i>	149
Généralités	149
Procédé de la Badische Anilin und Sodafabrik	151
Procédé de Heinzerling	153
Procédé de Künheim et C ^{ie}	156
Vases pour le transport du chlore liquide	156
Combinaisons du chlore employées pour le blanchiment	158
Chlorure de chaux	159
Généralités	159
Propriétés	160
Préparation	161
Appareil mécanique d'Hasenclever	170
Détermination de la valeur du chlorure de chaux	172

CHAPITRE II

LIQUIDES DE BLANCHIMENT

<i>Chlorure de chaux liquide</i>	175
<i>Hypochlorites alcalins</i>	178

TABLE DES MATIÈRES

344

Préparation de la solution décolorante d'hypochlorite de sodium avec une lessive de soude	179
<i>Méthodes électrolytiques pour la préparation des liquides de blanchiment (hypochlorites alcalins et alcalino-terreux).</i>	180
Procédé d'Hermitte,	183
Appareil d'Andréoli.	184
Appareil de Stépanoff	185
Appareil de Gebauer et Knöfler	188
Appareils de Kellner.	190
Appareils de Haas et Oettel	198
Procédé d'Imof pour empêcher les réductions dans la préparation des hypochlorites et des chlorates.	205
<i>Hypochlorite de zinc</i>	207
<i>Hypochlorite d'alumine</i>	207

CHAPITRE III

OZONE

Généralités et historique.	208
<i>Préparation de l'ozone.</i>	210
Tubes à ozones de Siemens	210
Appareil d'Andréoli	214
Appareil de Yarnold.	215
Appareils d'Otto	217
Appareils d'Abraham et Marmier.	225

CHAPITRE IV

PEROXYDE D'HYDROGÈNE

Généralités	230
<i>Préparation du peroxyde d'hydrogène</i>	231
Préparation du peroxyde de baryum avec l'azotate de baryte.	231
Préparation du peroxyde de baryum avec le carbonate de baryte	232
Préparation du peroxyde d'hydrogène avec le peroxyde de baryum.	236
Procédé Bourgougnon	237
Procédé Fawsitt.	238
Concentration des solutions de peroxyde d'hydrogène.	241
Peroxyde d'hydrogène cristallisé.	241
<i>Blanchiment au moyen du peroxyde d'hydrogène.</i>	242
Blanchiment de la laine	242
Blanchiment de la soie	244
Blanchiment de la paille.	244
Blanchiment des os et de l'ivoire	245
Blanchiment des plumes.	245

CHAPITRE V

PEROXYDE DE SODIUM

Généralités	246
<i>Préparation du peroxyde de sodium</i>	247

Appareil de Castner.	249
Appareil de Neuendorff	249

CHAPITRE VI

PERSULFATE D'AMMONIUM

Généralités	252
<i>Préparation du persulfate d'ammonium</i>	252
Procédé de Deissler	253

CHAPITRE VII

PERCARBONATE DE POTASSIUM

Généralités	255
<i>Préparation du percarbonate de potassium.</i>	256

CHAPITRE VIII

PERMANGANATE DE POTASSIUM

Propriétés et usages.	257
<i>Préparation du permanganate de potassium</i>	257
Préparation du manganate de potassium.	258
Procédé des fabriques Baeyer et C ^{ie}	259
Procédé de la fabrique E. Schering	260
Procédé de la saline de Neu-Stassfurt.	261
Procédé de Deissler	262
Procédé de Lorenz.	263
Procédé de Griner.	264
<i>Blanchiment au moyen du permanganate de potassium.</i>	264
Blanchiment du coton.	264
Blanchiment du lin	265
Blanchiment de la cellulose brute	266

CHAPITRE IX

PERMANGANATE DE SODIUM

Généralités	269
<i>Préparation de permanganate de sodium.</i>	269
Procédé de Tessié du Mothay et Maréchal	269
Procédé de W.-J. Menzies.	270
Procédé de Griner.	272

CHAPITRE X

BIOXYDE DE SOUFRE OU ACIDE SULFUREUX ET SULFITES

Historique et généralités.	274
Propriétés du bioxyde de soufre	275

TABLE DES MATIÈRES

343

<i>Préparation du bioxyde de soufre</i>	277
Préparation du bioxyde de soufre par combustion du soufre	277
Appareil des frères Körtling	178
Four à soude de Fish	279
Four à soufre de Némethy	282
Préparation du bioxyde de soufre avec les pyrites	284
Four pour le grillage de la pyrite en morceaux	288
Fours anglais	288
Four pour le grillage de la pyrite en poussière	293
Four à étages de Molétra	294
Four de Mac Dougall	296
Autres fours à pyrite en poussière	297
Préparation du bioxyde de soufre avec la blende	297
Four à blende de Hasenclever-Helbig	298
Four à blende Lichig-Eichhorn	300
Four à blende de Hasenclever	301
Four à blende à travail mécanique	304
Four de Haas	304
Four de la Vieille-Montagne	307
Composition des gaz sulfureux	310
<i>Bioxyde de soufre liquide</i>	313
Préparation	313
Vases pour l'expédition du soufre liquide	319
Préparation de solutions aqueuses d'acide sulfureux	320
Appareil de Holzhäuser	320
Sulfite de sodium	322
Préparation	322
Procédé de Payelle et Siedler	323
Bisulfite de sodium	324
Préparation	324
Appareil de Basse et Faure	325
Sulfite de calcium	326
Préparation	326
Bisulfite de calcium	327

CHAPITRE XI

ACIDE HYDROSULFUREUX ET HYDROSULFITES

Généralités	328
Préparation	328
Hydrosulfite de sodium	328
Procédé de Grossmann	329
Préparation de solutions concentrées d'hydrosulfite de sodium	331
Préparation de l'hydrosulfite de sodium solide	331
Hydrosulfite de calcium	332
Procédé de Frank	333