

# ANNALES

DE

CHIMIE ET DE PHYSIQUE.

TOME XVIII.

# ANNALES

DE

## CHIMIE ET DE PHYSIQUE,

Par MM. GAY-LUSSAC et ARAGO.

---

TOME DIX-HUITIÈME.



A PARIS,

Chez CROCHARD, Libraire, Cloître Saint-Benoît, n° 16,  
près celle des Mathurins.

1821.

**DE L'IMPRIMERIE DE FEUGUERAY,**  
 **rue du Cloître Saint-Benoît, n° 4.**

---

# ANNALES

DE

## CHIMIE ET DE PHYSIQUE.

---

### RAPPORT VERBAL (1)

*Fait par M. Arago à l'Académie des Sciences, le lundi 27 août 1821, sur un ouvrage en deux volumes de M. Scoresby intitulé : Tableau des Régions arctiques.*

M. W. SCORESBY, capitaine baleinier et membre de la Société royale d'Edimburgh, adressa il y a quelque temps à l'Académie, deux volumes dont il est l'auteur, renfermant la description des régions arctiques et une histoire détaillée de la pêche des baleines dans le Nord. L'Académie voulut bien me charger d'examiner cet ouvrage et de lui en rendre compte. En m'acquittant aujourd'hui

---

(1) On appelle rapport verbal, à l'Académie des Sciences, tout rapport fait par un seul commissaire *sur un ouvrage imprimé*. L'Académie ne se prononce pas sur de tels rapports, et les commissaires peuvent les faire de vive voix : c'est là l'origine du nom qu'on leur a donné. Il arrive néanmoins le plus souvent, quand les ouvrages à examiner ont quelque étendue, et surtout quand les discussions sont relatives à des nombres,

de ce devoir, j'aurais peut-être à m'excuser d'avoir dépassé les limites ordinaires d'un rapport verbal; mais j'ose espérer qu'à raison de l'importance de l'ouvrage, du nombre et de la variété des questions qui y sont traitées, du peu de connaissances que nous avons encore sur les régions arctiques, et surtout à cause de la rare sagacité de l'auteur, on me pardonnera les détails dans lesquels je suis entré.

CHAPITRE I<sup>er</sup>. *Sur les Communications par le nord, entre l'Océan Atlantique et la mer du Sud.*

Le premier chapitre de l'ouvrage de M. Scoresby renferme une discussion approfondie des argumens à l'aide desquels on a prétendu établir qu'il existe une communication par le Nord, entre l'Océan atlantique et la mer du Sud. Ces argumens ont été tirés de la direction des courans; de l'époque et de la grandeur des marées; du fait que tous les ans la mer détruit sur les côtes du Groënland une quantité de glace beaucoup supérieure à celle qui se forme dans ces parages; de la présence de bois flottans rongés des vers dans les mers polaires; et enfin, du passage des baleines des mers du Groënland dans celle de Tartarie.

Au Spitzberg, le courant général est dirigé du nord-est au sud-ouest, avec des vitesses variables entre 5 et

---

que les commissaires nommés par l'Académie écrivent leurs rapports verbaux : tel était, par exemple, le cas pour l'excellent rapport de M. Dupin sur le *dry-rot*, que nous avons imprimé dans le Cahier de juillet. Des questions qui nous ont été récemment adressées par plusieurs abonnés, rendaient ces explications nécessaires.

20 milles par jour. Au détroit de Béhring, au contraire, d'après les témoignages de Cook et du lieutenant Kotzebue, le courant, dont la vitesse est d'environ 2 milles à l'heure, porte du sud-ouest au nord-est : il semble donc naturel de supposer que le premier courant est, pour ainsi dire, le prolongement du second.

La glace que le courant en question amène tous les ans sur les côtes du vieux Groënland, où elle est détruite par l'action réunie du soleil et des vagues, occuperait, suivant les calculs de M. Scoresby, un espace de 20000 lieues carrées. Cette glace, douce, épaisse et très-compacte, appartient, dans la classification adoptée par les navigateurs qui fréquentent les mers polaires, à l'espèce désignée par le nom de *Field-ice* ( champ de glace ). Or, il paraît évident que les régions accessibles aux pêcheurs de baleines les plus intrépides, ne peuvent pas fournir annuellement au-delà de 5000 lieues carrées de *Field-ice* : en sorte qu'il ne faut rien moins que la totalité du *bassin polaire* pour fournir à l'immense destruction qui s'opère tous les ans dans le voisinage du cap Farewell.

Les quantités considérables de bois flottant, souvent rongé des vers, que les navigateurs rencontrent sur les côtes du Groënland, ne peuvent guère arriver dans ces parages que par le nord. M. Scoresby rapporte qu'on a pêché de l'acajou dans la baie de Baffin et sur les côtes orientales du Groënland, c'est-à-dire, dans des régions où le courant général de la mer est décidément dirigé du nord au sud. Ces produits de l'isthme qui unit les deux Amériques ont dû, suivant les idées de notre auteur, flotter sur la côte occidentale de ce continent, passer par le détroit de Béhring, longer les côtes septentrionales de

l'Asie ou de l'Amérique, peut-être traverser le pôle, et n'atteindre l'Océan atlantique qu'à l'aide de ce même courant qui y amène annuellement de si vastes champs de glace.

On a souvent cité, comme un argument propre à décider la question qui nous occupe, le passage des baleines d'une mer dans l'autre. Voici les faits de ce genre rapportés par M. Scoresby :

Une baleine, tuée vers la côte de Tartarie, portait sur son dos un harpon hollandais marqué des lettres *W. B.* Ce harpon avait été lancé d'un des vaisseaux de la flotte de l'amiral William Bastiaanz, qui pêchait dans les mers du Spitzberg. Personne sans doute, pour expliquer ce fait, ne s'arrêtera à la supposition que l'animal ainsi blessé avait été doubler le cap Horn ou celui de Bonne-Espérance.

Les Russes qui découvrirent les premiers par mer, en 1716, la péninsule du Kamtchatka, trouvèrent sur la côte ouest une baleine qui avait été blessée par un harpon de construction européenne, et marqué de plusieurs lettres de l'alphabet romain.

*Hendrick Hamel*, dans la *relation du voyage fait en 1653 sur le yacht le Sparwer*, assure qu'on prend annuellement sur la côte nord-est de la Korée, un grand nombre de baleines, et qu'il n'est pas rare d'en rencontrer qui portent sur leur corps des harpons français ou hollandais. Ces peuples étaient alors les seuls qui se livrassent avec quelque activité à la pêche de la baleine dans le nord de l'Europe,

Tous ces faits paraissent établir d'une manière péremptoire qu'il existe quelque communication entre les mers du Spitzberg et l'Océan pacifique. Reste à déterminer

maintenant si ces communications seront assez faciles pour que le commerce doive en attendre quelque profit. Or, ce doute semble résolu, du moins à l'égard de la route du nord-est, par les tentatives qui ont été faites à diverses époques pour se rendre d'Archangel dans le détroit de Béling. L'immense étendue de côtes comprise entre ces deux points, si l'on en excepte l'espace de 200 milles environ qui sépare les deux rivières Khatanga et Piacina, a été parcourue par les Russes ; mais ils y ont employé cinq ou six ans et un assez grand nombre de bâtimens : en sorte que, suivant toute apparence, ce même voyage ne pourrait être fait, dans les circonstances ordinaires, par un seul navire, qu'en huit ou dix ans. M. Scoresby tire de là cette conséquence que *la découverte du passage nord-est* ne faciliterait en aucune manière le commerce de l'Europe avec la Chine et l'Inde.

La recherche d'un passage par le nord-ouest et la baie de Baffin était, comme on sait, le principal objet de l'expédition du capitaine Ross. Cet officier a annoncé, à son retour, que la baie était totalement fermée ; mais les doutes qu'ont élevés, à ce sujet, plusieurs de ses compagnons de voyage, avaient assez de force pour que le Gouvernement anglais ait cru devoir faire les frais d'une seconde expédition dont on attend le résultat avec impatience. Du reste, ce dernier voyage prouverait irrévocablement qu'aucun détroit ne conduit de la baie de Baffin dans le bassin polaire (1), qu'il ne faudrait pas pour cela renoncer entièrement à l'espoir de découvrir dans la suite un passage

---

(1) Le lecteur remarquera aisément que ceci était écrit avant le retour du capitaine Parry.



*nord-ouest*. On a, en effet, autant de raison, pour le moins, de chercher cette issue vers la partie septentrionale de la baie d'Hudson que dans la baie de Baffin : les argumens sur lesquels le capitaine Ellis fondait cette opinion méritent, ce me semble, d'être rapportés.

M. Ellis établit en principe, 1<sup>o</sup>, qu'il n'y a que peu ou point de marée dans les mers intérieures qui ne communiquent avec l'Océan que par de très-petits détroits ; 2<sup>o</sup> que si la marée, dans de telles circonstances, est sensible, sa grandeur atteint le *maximum* là où la mer est le plus étroite, et qu'on observe le *minimum*, au contraire, dans les parages où les côtes sont le plus éloignées ; 3<sup>o</sup> que le vent qui souffle dans la direction du détroit augmente la marée ; que le vent contraire la diminue ; 4<sup>o</sup> enfin, que la marée arrive de plus en plus tard, à mesure que l'on s'éloigne de l'entrée du détroit.

Voyons maintenant si ces principes s'appliquent aux phénomènes que présente la baie d'Hudson :

A l'entrée du détroit d'Hudson, la marée, selon le capitaine Fox, est seulement de 6 pieds ; sur la côte ouest de la baie, elle devrait donc être presque insensible : les observations cependant ont donné dans beaucoup d'endroits, 10, 13, et jusqu'à 17 pieds.

Tous les navigateurs s'accordent sur ce point que, dans la baie d'Hudson, la marée paraît couler du nord au sud, et que la haute mer arrive d'autant plus tard qu'on est plus près de l'entrée : nous avons vu précédemment que le contraire aurait lieu si la baie n'avait d'autre ouverture que celle que nous connaissons. La difficulté disparaît en supposant qu'il existe une communication directe de la baie d'Hudson avec le bassin polaire. Cette hypothèse semble

également nécessaire pour expliquer comment il arrive que les plus hautes marées, sur les deux côtes opposées de la baie, aient lieu par les vents du nord et du nord-ouest. Il est clair, en effet, que si la baie était fermée vers le nord, les vents de l'est et du sud-est pourraient seuls favoriser la marée.

Quoi qu'il en soit, au reste, de ces argumens, loin de partager l'opinion de ceux qui espèrent qu'une communication par le nord-ouest serait toujours ouverte six mois de l'année, M. Scoresby est persuadé, au contraire, qu'il s'écoulerait souvent des années entières sans que la route fût libre, même durant le court intervalle de quelques semaines.

Les hommes doivent-ils donc totalement renoncer à l'espoir d'atteindre le pôle ? M. Scoresby ne le pense pas ; mais, suivant lui, on ne réussira dans cette entreprise qu'en voyageant sur la glace.

Il ne paraît pas qu'aucun navigateur ait dépassé jusqu'ici le 82° degré de latitude. De là au pôle la distance, en comptant l'allée et le retour, n'excéderait pas 1200 milles : or, ne sera-t-on pas convaincu que ce voyage peut être exécuté, si l'on se rappelle que le cosaque Alexis Markoff parcourut, lui huitième, sur la mer Glaciale, le long de la côte septentrionale de l'empire russe, avec des traîneaux tirés par des chiens, un espace de 800 milles, dans le court intervalle de vingt-quatre jours ? Ajoutons que les difficultés augmentent près des côtes, où les glaçons s'entassent de manière à former souvent des barrières impénétrables ; tandis qu'en pleine mer les pêcheurs de baleines rencontrent journellement d'immenses plaines de glace (*Field-ice*) par-

faitement unies , et dont l'œil n'aperçoit pas les bornes.

Le chapitre dont nous venons de présenter l'analyse, renferme en outre un aperçu historique très-intéressant sur les découvertes des navigateurs dans les mers polaires.

On y voit que

L'Islande fut découverte par un pirate scandinave (Naddodd), en.....	861 ;
Le Groënland par un Islandais nommé <i>Gunbiorn</i> , vers.....?	970 ;
Le <i>Windland</i> (probablement <i>Terre-Neuve</i> ), par <i>Biorn</i> , en.....	1001 ;
<i>Terre-Neuve</i> , par <i>Jean Vaz Costa Cortereal</i> , en.....	1464 ;
<i>Labrador et Fleuve Saint-Laurent</i> , par <i>Gaspard Cortereal</i> , en.....	1500 ;
La <i>Nouvelle-Zemble</i> , par Sir <i>Hugh Wiloughby</i> , en.....	1553 ;
La <i>mer Blanche</i> , par <i>Chancellor</i> , en.....	1553 ;
L'île de <i>Weigats</i> , par <i>Stephen Burrough</i> , en.....	1556 ;
La <i>Côte ouest du Groënland</i> , par <i>Davis</i> , en.....	1585 ;
Le <i>Détroit de Davis</i> , par <i>Davis</i> , en.....	1587 ;
<i>Bear ou Cherry-Island</i> , par <i>Barentz</i> , en..	1596 ;
Le <i>Spitzberg</i> , par <i>Barentz</i> , en.....	1596 ;
La <i>baie d'Hudson</i> , par <i>Hudson</i> , en.....	1610 ;
L'île de <i>Jean-Mayen</i> , par <i>Jean Mayen</i> , en.....	1611 ;
La <i>baie de Baffin</i> , exploitée par <i>Baffin</i> , en.....	1616 ;
Le <i>Kamtchatka</i> , découvert par terre (Russes), en.....	1696 ;
Le <i>Détroit de Béhring</i> , par <i>Béhring</i> , en...	1728.

CHAPITRE II<sup>e</sup>. *Description de quelques-unes des Terres arctiques.*

Dans le second chapitre de son ouvrage , M. Scoresby donne une description succincte du Spitzberg , des îles adjacentes et de celle de Jean Mayen. Ces régions sont si peu connues, qu'on me pardonnera , j'espère, les détails dans lesquels je vais entrer.

Le Spitzberg est compris entre  $76^{\circ} 30'$  et  $80^{\circ} 7'$  de latitude nord, et s'étend du  $9^{\circ}$  au  $22^{\circ}$  degré de longitude est, comptées de Greenwich. Le sol de cette île ne fournit pas dans l'année de quoi nourrir un seul homme, tandis que, suivant la remarque de M. Scoresby, les mers qui la baignent procurent de grandes fortunes à des milliers d'individus.

Les montagnes du Spitzberg présentent généralement des configurations bizarres, que l'auteur a dessinées, mais dont il serait difficile de donner une idée exacte sans le secours de figures. Un grand nombre de pics ont la forme de pyramides quadrangulaires parfaitement régulières, et se terminent par des pointes si aiguës, qu'un homme ne trouverait certainement pas à s'y placer. Le plus élevé de ces pics, mesuré trigonométriquement par M. Scoresby, a 4395 pieds anglais. Le capitaine Phipps, dans une autre portion de l'île, avait déjà mesuré une montagne dont la hauteur était 4500 pieds.

En 1818, M. Scoresby gravit avec des peines infinies une montagne de 3000 pieds d'élévation, et dont les flancs, de la base au sommet, étaient couverts de petites pierres, parmi lesquelles on en aurait difficilement trouvé une qui pesât seulement une livre. Cet état des roches

est général au Spitzberg, et semble devoir être attribué aux effets de la gelée, du moins à l'égard des pierres calcaires qui se laissent pénétrer par l'humidité ; car il est plus difficile de concevoir comment cette action se manifeste sur des masses de quartz.

D'après les échantillons de roches rapportés par M. Scoresby, il paraît que les montagnes du Spitzberg sont formées de *gness*, de chiste micacé (*mica-slate*) et de quartz (*quartz-roc*), qui contient de grandes et fréquentes veines de calcaire bleuâtre (*bluish-coloured limestone*). Près de *King's Bay* on trouve du charbon de terre en abondance. Sur le sol d'une profonde caverne, l'auteur recueillit des fragmens de spath calcaire rhomboïdal.

Le plus beau spectacle que le Spitzberg offre aux regards des navigateurs est celui des *icebergs* ou montagnes de glace. Ces masses sont analogues aux glaciers des Alpes, et en ont toutes les apparences. Elles remplissent ordinairement de larges vallées parallèles à la côte, et se prolongent ensuite le long de quelque vallée transversale jusqu'au rivage de la mer, où elles forment des précipices de 400 ou 500 pieds d'élévation. La neige dont ces glaciers se couvrent pendant l'hiver est fondue, en partie, à sa surface par le soleil d'été ; mais les courans d'eau qui en résultent rencontrent dans leur descente des couches froides, s'incorporent à elles, les unissent, et contribuent ainsi annuellement à l'augmentation des *icebergs*.

En juillet 1818, M. Scoresby s'avancait avec sa chaloupe pour examiner de près *les sept icebergs* dont Martens et Phipps parlaient déjà dans leurs relations. La chute de quelques petits fragmens l'avait à peine averti de l'existence du danger, qu'une masse de glace de 50 pieds carrés

de base sur 150 pieds d'élévation, semblable à une église (ce sont les expressions de l'auteur), se détacha du glacier, tomba dans la mer avec un bruit semblable à celui du tonnerre, et produisit d'épais tourbillons de vapeur.

En certains lieux où la mer est presque constamment gelée, les bergs ou glaciers s'avancent quelquefois au loin dans l'Océan jusqu'à des distances où la sonde indique des profondeurs de plusieurs centaines de pieds. De telles masses, quand elles se détachent, forment ces montagnes flottantes que les pêcheurs appellent aussi des *icebergs*, et qu'ils rencontrent en si grande quantité vers la côte orientale du Groënland. Les petits *icebergs* tirent peut-être leur origine de chutes analogues à celle dont M. Scoresby fut témoin en 1818. Quoi qu'il en soit de ces conjectures, il est certain que l'eau qui résulte de la fusion des icebergs flottans, grands ou petits, est toujours douce. Un nouveau trait de ressemblance de cette glace avec celle des Alpes, est qu'à la surface des fractures récentes, la couleur de la glace est un *vert-bleuâtre* approchant beaucoup du vert d'émeraude.

Quoique maintenant les pêcheurs de baleines viennent en vue du Spitzberg presque à chaque voyage, un très-petit nombre seulement se hasarde à y prendre terre. MM. Scoresby père et fils y ont débarqué cependant plusieurs fois : c'est à leur zèle que nous sommes redevables des observations minéralogiques qui précèdent. Dans aucun de leurs voyages, ces habiles navigateurs n'ont aperçu de quadrupèdes; mais les fentes des rochers sur le rivage étaient remplies d'une immense quantité d'oiseaux qui poussaient, à l'approche des chaloupes, des cris étourdissans, et faisaient mine de se défendre contre les matelots,

quand ceux-ci allaient s'emparer de leurs œufs ou de leurs petits. On trouve dans l'ouvrage les noms de tous les oiseaux vus par M. Scoresby.

Notre auteur a trouvé sur le rivage de la mer une espèce d'*helix*, le *clio borealis* et de petites chevrettes ? (*shrimps*); mais il n'a vu nulle part des individus appartenant à la classe des vers, circonstance d'autant plus digne d'attention que les bois flottans qu'il a rencontrés dans les parages du Spitzberg, avaient été évidemment rongés par des animaux de cette espèce.

On trouve, à la fin du tome I<sup>er</sup>, le catalogue des plantes du Spitzberg dressé par M. Robert Brown, d'après les échantillons que M. Scoresby avait recueillis en 1818: ici je me contenterai de dire que la végétation est si rapide dans cette contrée, que la plupart des plantes naissent, fleurissent et portent leur graine dans l'espace d'un mois à six semaines. Les fleurs n'offrent guère dans leurs teintes que le jaune, le blanc et le pourpre. Le seul végétal participant de la nature des arbres que l'auteur ait rencontré n'avait pas plus de 3 ou 4 pouces de hauteur.

Les premiers hommes qui aient hiverné au Spitzberg sont des matelots anglais appartenant à des vaisseaux baleiniers dont ils avaient été séparés par des coups de vent; les uns, au nombre de neuf, périrent tous; les autres résistèrent au rigoureux hiver de l'année 1631, et furent sauvés l'été suivant. Dans l'année 1633, sept matelots de la flotte hollandaise consentirent, moyennant une rétribution convenue, à passer l'hiver au Spitzberg. Quand on alla les reprendre l'année d'après, on les trouva en parfaite santé; mais sept autres individus de la même nation ayant voulu tenter de nouveau, en 1634, cette dangereuse expérience,

périrent victimes du scorbut. En 1743, un bâtiment russe fut poussé au large par des coups de vent, au moment où quatre de ses matelots étaient à terre. Ces malheureux se trouvèrent ainsi abandonnés sans ressources au milieu des glaces du Spitzberg. L'un des quatre périt; les trois autres, après un séjour de *six ans et trois mois*, se sauvèrent sur un bâtiment que le hasard amena vers la partie du rivage où ils habitaient.

Dans ces temps modernes, *la compagnie russe des pêches de la mer Blanche* envoyait annuellement au Spitzberg un certain nombre d'individus qui, durant l'hiver, profitaient de tous les momens favorables pour pêcher et pour chasser. Ce sont maintenant de simples particuliers, la compagnie ayant été détruite, qui se livrent à ce genre d'industrie. Ils partent ordinairement de Megen, Archangel, Onega et Rala; ils construisent à terre des huttes semblables à celles des paysans russes, poursuivent, quand le temps leur permet de sortir, les veaux et les chevaux marins, les ours, les renards et les rennes, et retournent chez eux après une absence de treize ou quatorze mois.

Nous parlerons plus loin des observations thermométriques recueillies par M. Scoresby pendant les nombreux voyages qu'il a faits dans ces régions hyperboréennes; ici nous nous contenterons de donner, soit d'après les récits des chasseurs russes, soit d'après celui des malheureux matelots qui ont séjourné au Spitzberg, un aperçu général de l'aspect qu'offre cette île pendant l'hiver.

Aussitôt que le soleil a dépassé l'équinoxe d'automne, on peut dire qu'on est en hiver.



A la fin de septembre ou vers les premiers jours d'octobre, les vents du N., N. N. O., ou N. O. se font sentir ; il gèle et la neige commence à tomber. Les oiseaux qui ne visitent le Spitzberg que pendant l'été, quittent le pays et vont chercher des climats moins rigoureux. Parfois, le froid est déjà si intense vers le 15 septembre, que la bière se gèle même dans les huttes à la distance de quelques pieds du feu. En novembre, le soleil disparaît, et la température s'abaisse encore rapidement. Heureusement les vents du sud vont de temps à autre modérer le froid : il arrive même à toutes les époques de l'année, quand ces vents sont forts et de quelque durée, qu'ils occasionent un dégel. C'est ordinairement vers les équinoxes que les vents méridionaux soufflent avec le plus de violence. Les ouragans sont très-fréquens au Spitzberg pendant l'hiver ; il tombe alors des tourbillons de neige ; elle s'accumule dans les lieux abrités, mais en plaine sa hauteur ne surpasse jamais trois ou quatre pieds. Le chasseur qu'un de ces ouragans atteint hors de sa cabane est obligé de se coucher à terre et d'attendre, couvert de tous ses vêtemens et de son traîneau, qu'il soit passé ; si l'ouragan dure plusieurs jours, le malheureux chasseur périt inévitablement. Les ours sont les seuls animaux qu'on rencontre à terre en hiver ; les renards et les rennes (ren-deer) ne quittent pas le pays, mais ils ne commencent à se montrer que dans le mois de février ; les oiseaux réapparaissent en avril.

Quoiqu'au nord de l'île le soleil soit perpétuellement sous l'horizon depuis le 22 octobre jusqu'au 22 février, l'obscurité durant cet intervalle n'est pas aussi grande qu'on pourrait se l'imaginer. Le soleil, en

effet, à l'instant de sa plus grande déclinaison australe, s'approche de l'horizon jusqu'à la distance de  $13^{\circ}\frac{1}{2}$ , et donne tous les jours un faible crépuscule pendant environ six heures : à quoi il faut ajouter, 1<sup>o</sup> que la lune est constamment visible tous les mois durant 12 ou 14 jours; 2<sup>o</sup> que des aurores boréales paraissent souvent embrasser la totalité du firmament; 3<sup>o</sup> que les étoiles et les planètes brillent dans ces régions d'un éclat extraordinaire; 4<sup>o</sup> enfin, que toutes ces lumières ne parviennent pas seulement à l'œil directement, mais aussi par les réflexions qu'elles éprouvent dans un horizon entièrement couvert de neige. La simple lumière du ciel ne suffit pas néanmoins pour qu'on puisse lire de petits caractères quand la lune est cachée et qu'il n'y a pas d'aurore boréale.

---

Tout ce que nous venons de dire du Spitzberg doit être textuellement appliqué aux îles plus ou moins considérables dont il est entouré; mais la petite île plus méridionale de *Jean Mayen* mérite une mention particulière.

Cette île, suivant les observations de M. Scoresby, est comprise entre  $70^{\circ} 49'$  et  $71^{\circ} 8' 20''$  de latitude nord, et s'étend depuis  $7^{\circ} 26'$  jusqu'à  $8^{\circ} 44'$  de longitudes occidentales comptées de Greenwich. Au printemps elle est inabordable; mais en été, et surtout en automne, les glaces s'éloignent tellement vers l'ouest, qu'on ne les aperçoit pas même des points les plus élevés de l'île.

Une montagne extrêmement pittoresque, nommée le *Beerenberg* (la montagne de l'Ours), et qui, d'après

des mesures de M. Scoresby, exécutées en août 1817; a 6870 pieds anglais d'élévation au-dessus de la mer, est le premier objet qui frappe ordinairement les regards du navigateur quand il approche de l'île de Jean Mayen. Au nord-est, trois glaciers ou icebergs, de 1284 pieds de hauteur, se précipitent pour ainsi dire de la montagne dans la mer, comme d'immenses cascades qui auraient été subitement gelées. Au sud-ouest du Beerenberg, M. Scoresby a découvert un volcan; il l'a appelé l'*Esk*, du nom du bâtiment qu'il commandait. Dans l'année 1817, lorsque l'auteur visita le cratère, on ne voyait nulle part ni feu ni fumée; mais à la fin d'avril 1818, en passant à l'est de l'île, il aperçut d'immenses jets de fumée qui s'élevaient de terre à des intervalles d'environ trois ou quatre minutes, et jusqu'à 4000 pieds d'élévation.

Dans le point où M. Scoresby débarqua, le sol de l'île de Jean Mayen était une couche épaisse de sable noir; un examen attentif a prouvé que ce sable est un mélange de fer, d'augite et de pyroxène. Les traces de l'action récente d'un volcan se montraient avec évidence sur le rivage : il était couvert de cendres, de scories, de laves vésiculaires, etc. Les empreintes trouvées sur le sable, au bord de la mer, prouvent que l'île renferme des ours, des renards et des rennes.

### CHAPITRE III<sup>e</sup>. *Examen hydrographique des mers polaires.*

Je n'ai donné que de simples extraits des deux premiers chapitres de l'ouvrage de M. Scoresby; l'ar-

ticle relatif à la couleur de la mer, par lequel commence le troisième, ne m'a semblé susceptible que de très-petites abréviations : je l'ai traduit presque en entier et à-peu-près littéralement.

L'eau de l'Océan, dit M. Scoresby, est, comme on sait, aussi transparente et aussi dépourvue de toute couleur que celle des sources les plus pures. C'est uniquement dans les lieux où la mer est très-profonde que l'eau paraît acquérir une teinte déterminée et permanente. Cette teinte est ordinairement un *bleu ultramarin* (*ultramarine*), qui diffère très-peu du bleu que nous offre l'atmosphère quand elle est dégagée de nuages et de vapeurs. Par-tout où le bleu se montre, la lumière est absorbée dans la masse liquide, n'atteint pas le fond, et les seuls rayons bleus éprouvent une forte réflexion. Mais quand la mer est peu profonde, la couleur de l'eau est modifiée par celle de la lumière que le fond renvoie. Ainsi un fond de sable fin et blanc, dans une eau peu profonde, donne à cette eau une teinte gris-verdâtre ou vert-pomme, d'autant plus foncée que le fond réfléchit moins de rayons; là où le sable est jaune, l'eau paraît d'un vert sombre; si le sable est obscur, la teinte de la mer le sera également; le sable bien broyé ou la vase donnent à la mer une couleur grisâtre. Ces effets du fond ont été probablement la cause des dénominations de mer Blanche, de mer Noire et de mer Rouge qu'on a appliquées à certaines parties de l'Océan. Près de l'embouchure des grandes rivières, la mer a souvent une teinte brune, provenant de la vase et des autres substances terreuses qui sont tenues en suspension concurremment avec des couleurs végétales ou

minérales amenées de terre par les eaux du fleuve; mais en pleine mer et loin des bas-fonds, les couleurs ordinaires des eaux sont le bleu pur ou le bleu-verdâtre. Il est bon de remarquer qu'on se méprend assez souvent sur la couleur de la mer, et que cela tient aux effets du soleil et à la teinte des nuages. Pour éviter ces illusions, il faut la regarder au travers d'un long tube qui atteigne presque sa surface, arrête les rayons latéraux, les empêche de parvenir à l'œil par réflexion et procure ainsi la vue de l'intérieur de l'eau : le tuyau par lequel passe le gouvernail remplit parfaitement cet objet. Avec cette attention, la mer, dans un lieu déterminé, offre toujours la même teinte, quelle que soit la position du soleil, celle des nuages, l'état du ciel et celui des vagues; tandis que si on l'examine au hasard et sans précaution, on la verra changer d'aspect presque aussi souvent que l'atmosphère et participer à la couleur des nuages.

Les eaux des mers polaires offrent des teintes variables depuis le bleu intense jusqu'au vert d'olive. Certains jours elles sont d'une grande transparence, et quelquefois, au contraire, d'une opacité frappante : ces changements ne dépendent point de l'état de l'air, mais seulement de la qualité des eaux. Hudson, en 1607, avait déjà remarqué des variations de couleur dans les eaux de ces mers : suivant lui, l'eau est bleue près des glaces, et verte dans les parties libres (*open*); mais il s'en faut bien que cette règle soit générale. Le capitaine Phipps n'avait point vu, à ce qu'il paraît, d'eau verte durant son voyage. Ces eaux, d'un genre particulier, se rencontrent fréquemment entre le 74<sup>e</sup> et le 80<sup>e</sup> degré de

latitude nord, et occupent peut-être un quart de l'étendue de la mer que les pêcheurs appellent *the Greenland sea*. Les courans les entraînent parfois d'une place dans une autre; mais, sur divers points, elles se renouvellent chaque année. Souvent ces eaux sont réunies en longues bandes, dirigées du nord au sud ou du nord-est au sud-ouest, mais avec des dimensions très-variables. Quelquefois j'ai vu de ces bandes qui, sur une longueur de *deux* ou *trois* degrés en latitude, avaient en largeur, sur quelques points, un très-petit nombre de *milles*; dans d'autres, jusqu'à dix ou quinze lieues. C'est ordinairement vers le prolongement du méridien de Londres que les bandes vertes existent. En 1817, dans l'espace compris entre  $74^{\circ}$  et  $75^{\circ}$  de latitude nord, la mer était bleue et transparente, depuis  $12^{\circ}$  jusqu'à  $0^{\circ} 12'$  de *longitudes est*; au-delà l'eau acquérait une légère opacité, et sa couleur devenait *vert-pré* un peu sombre. Quelquefois le passage du bleu au vert se fait progressivement et toutes les nuances comprises entre ces deux couleurs se présentent dans l'espace de trois ou quatre lieues. Dans d'autres circonstances, au contraire, la transition est si brusque, que la ligne de séparation du bleu et du vert s'offre aux yeux aussi nettement que les limites d'un courant: les deux qualités d'eau demeurent alors parfaitement distinctes, comme le sont les eaux d'une large rivière chargée de limon et celles de la mer, à peu de distance de l'embouchure. En l'année 1817, je rencontrai des espaces colorés si étroits que, dans le court intervalle de dix minutes, mon bâtiment se trouvait successivement sur des bandes vert pâle, vert olive et bleu diaphane.

Les alimens dont les baleines se nourrissent existent

principalement dans l'eau verte : aussi les portions de la mer qui offrent cette teinte sont-elles soigneusement recherchées par les pêcheurs , parce qu'ils y rencontrent beaucoup plus de baleines que par-tout ailleurs. Ajoutons que dans l'eau verte , à cause de son peu de diaphanéité , ces grands cétacés n'aperçoivent pas distinctement l'ennemi qui les poursuit , et que , dès-lors , ils se laissent plus facilement prendre que dans l'eau bleue.

Rien de particulier n'ayant été aperçu jusqu'ici dans les eaux vertes , j'avais imaginé d'abord qu'elles empruntaient cette teinte au fond de la mer ; mais , après avoir observé que ces eaux sont si imparfaitement diaphanes qu'on aperçoit à peine les langues (*tongues*) de glace , alors même qu'elles ne sont enfoncées que de deux ou trois *fathoms* ; après avoir remarqué surtout que les glaces flottantes dans la mer *vert olive* paraissent d'un jaune orangé sur leurs bords , je demeurai convaincu qu'une substance jaunâtre était tenue en suspension dans l'eau , et que sa teinte , combinée avec la couleur bleue qui appartient naturellement à la mer , produisait les bandes verdâtres dont nous avons parlé.

Pour déterminer la nature de ce principe colorant , je recueillis la neige qui recouvrait un fragment de glace flottante que les coups de mer avaient souvent lavé , et sur lequel s'était déposé une substance colorée particulière. Cette neige fondue donna un liquide très-nébuleux , contenant un grand nombre de globules sphériques , semi-transparens , et des filamens déliés semblables à de petites portions de cheveux très-fins. En examinant ces substances avec un microscope composé , je fis les observations suivantes.

Les globules semi-transparens sont des animaux du genre des méduses : ils ont entre  $\frac{1}{20}^{\text{me}}$  et  $\frac{1}{30}^{\text{me}}$  de pouce de diamètre. Leur surface porte douze nébulosités, composées de points brunâtres disposés par quatre ou par six paires alternativement. Le corps de ces méduses est transparent. L'eau qui les renferme émet, quand on la chauffe, une forte odeur très-désagréable, et analogue à celle que donnent des huîtres placées sur des charbons ardens. La substance filamenteuse est facile à examiner à cause de sa couleur plus obscure ; elle se compose de parties qui, dans leurs plus grandes dimensions, ont  $\frac{1}{10}$  de pouce : quand on la regarde avec un très-fort grossissement, on découvre que chaque filament est *moniliforme* ; dans le plus grand que j'aie aperçu, le nombre d'articulations était de 300 ; leur diamètre ne pouvait donc guère s'élever qu'à  $\frac{1}{300}^{\text{me}}$  de pouce. Quoique ces substances m'aient paru plusieurs fois changer d'aspect, je n'ai pas pu déterminer si elles se composent d'animaux vivans doués de locomotion.

En examinant les diverses espèces d'eau de mer, je trouvai que ces substances existent en très-grande abondance dans l'eau qui est *vert-olive*, comme aussi, mais en bien moindre quantité, dans l'eau d'une teinte *bleu-verdâtre*. La distance entre deux méduses dans l'eau *vert-olive* était de  $\frac{1}{4}$  de pouce environ ; d'après cela, un pouce cube de liquide en contiendrait 64, un pied cube 110592, un *fathom* cube 23887872, et un mille cube environ 23888000 centaines de millions.....

L'existence de ces animalcules se lie peut-être à celle de la race entière des baleines franches et de quelques autres espèces de cétacés. En effet les petites méduses



forment, suivant toute apparence, la nourriture habituelle des genres *sepiaë*, *actiniaë*, *cancri*, *helices* et autres *mollusques* et *aptères* si abondans dans les mers polaires, tandis qu'à leur tour ces derniers animaux servent d'alimens à plusieurs espèces de baleines qui habitent les mêmes régions.....

Il ne paraît guère douteux, d'après tout ce qui précède, que les méduses et les autres petits animaux que j'ai décrits ne soient la cause de la teinte verte qu'offrent quelques parties de la mer, et du défaut de transparence des eaux qui ont une couleur *vert-olivé*. Quant aux eaux bleues, elles contiennent un très-petit nombre de ces méduses, et sont si diaphanes qu'on a aperçu parfois le fond de la mer jusqu'à 80 brasses de profondeur (1).

La phosphorescence de la mer étant en général occasionnée par un grand nombre de petits animaux du genre des méduses, il est naturel de supposer que les bandes vertes jouiront de cette propriété à un très-haut degré; M. Scoresby n'a pas eu jusqu'ici l'occasion de vérifier cette conjecture.

La salure et la pesanteur des eaux de la mer a été récemment l'objet d'un fort beau travail du docteur Marcet; les observations rapportées par M. Scoresby confirment,

(1) Nous reviendrons une autre fois sur les causes de la couleur verte et bleue que présentent les eaux des mers équatoriales et celles des lacs et rivières de la Suisse. L'explication de M. Scoresby ne satisferait pas, dans ces cas particuliers, aux phénomènes.

en général, les conséquences auxquelles ce savant chimiste est arrivé.

Je passe maintenant au 2<sup>me</sup> paragraphe du 3<sup>e</sup> chapitre, dans lequel M. Scoresby traite de *la température et de la profondeur des mers polaires*.

Les sondes thermométriques faites pendant les voyages du capitaine Ross et du lieutenant Franklin ont conduit à ce résultat singulier, que *dans la baie de Baffin* la température de la mer est *moindre* au fond qu'à la surface, tandis que dans le voisinage du Spitzberg, aux mêmes époques et sous des circonstances toutes pareilles, c'est la surface au contraire qui est *plus froide* que le fond. La table suivante, où j'ai réuni toutes les observations de ce genre faites par M. Scoresby, montrera que cet habile navigateur avait déjà reconnu, dès l'année 1810, le fait relatif aux mers du Spitzberg.

Latitude.	Longitude:	Expériences sur l'eau de mer.		Température de l'air.
		Profondeur en pieds anglais.	Température.	
76°.16'	9°. 0' E.	0	— 1°,8	— 11°,0
	<i>Id.</i>	300	— 0,1	<i>Id.</i>
	<i>Id.</i>	738	+ 1,0	<i>Id.</i>
	<i>Id.</i>	1380	+ 0,7	<i>Id.</i>
76°.16'	10°. 50'	0	— 2°,1	— 8°,9
	<i>Id.</i>	120	— 2,2	<i>Id.</i>
	<i>Id.</i>	300	— 2,1	<i>Id.</i>
	<i>Id.</i>	738	— 1,1	<i>Id.</i>

{ 76°.34'	10°. 0'	0	- 1°,1	- 3°,9
	<i>Id.</i>	120	- 0,6	<i>Id.</i>
	<i>Id.</i>	240	+ 1,7	<i>Id.</i>
	<i>Id.</i>	360	+ 1,1	<i>Id.</i>
	<i>Id.</i>	600	+ 1,5	<i>Id.</i>
{ 77°.15'	8°. 10'	0	- 1°,5	- 8°,9
	<i>Id.</i>	120	- 1,5	<i>Id.</i>
	<i>Id.</i>	240	- 1,5	<i>Id.</i>
	<i>Id.</i>	360	- 1,1	<i>Id.</i>
	<i>Id.</i>	600	- 1,1	<i>Id.</i>
{ 77°.40'	20°. 30'	0	- 1°,6	- 1°,1
	<i>Id.</i>	300	- 1,5	<i>Id.</i>
	<i>Id.</i>	660	- 0,5	<i>Id.</i>
{ 79°.0'	5°. 40'	0	- 1°,7	+ 1°,1
	<i>Id.</i>	78	- 0,6	<i>Id.</i>
	<i>Id.</i>	222	+ 1,0	<i>Id.</i>
	<i>Id.</i>	342	+ 1,4	<i>Id.</i>
	<i>Id.</i>	600	+ 2,2	<i>Id.</i>
	<i>Id.</i>	2400	+ 2,2	<i>Id.</i>
{ 79°.4'	5°. 58'	0	- 1°,7	+ 3°,3
	<i>Id.</i>	4380	+ 2,8	<i>Id.</i>
{ 80°. 0'	5°. 0'	0	- 1°.3	+ 4°,4
	<i>Id.</i>	720	+ 2,4	<i>Id.</i>
{ 78°. 2'	0°. 10' O.	0	0,0	+ 2°.2
	<i>Id.</i>	4566	+ 3,3	<i>Id.</i>

Les degrés du thermomètre sont centigrades. Les longitudes doivent être comptées à partir de Greenwich.

La détermination de la profondeur de la mer n'est pas moins intéressante que celle de la hauteur des montagnes, et se rattache à une foule de questions de physique fort

curieuses. M. Scoresby s'est occupé de cette recherche avec sa sagacité ordinaire, et a obtenu les résultats que je vais rapporter.

En vue du Spitzberg, sur la côte occidentale, par  $78^{\circ} 53'$  de latitude et  $5^{\circ} 56'$  de longitude orientale, une baleine qui avait été harponnée s'enfonça dans la mer, et portait sur son corps, quand elle revint à la surface, des preuves indubitables qu'elle avait été jusqu'au fond. La longueur de ligne entraînée par l'animal dans sa descente montra qu'en ce point la profondeur de la mer était de..... 3600 pieds angl.

A quelques lieues de là, on trouva de la même manière..... 4000 pieds.

Mais au milieu de l'intervalle compris entre le Spitzberg et la côte orientale du Groënland, sous les  $75^{\text{me}}$ ,  $76^{\text{me}}$  et  $77^{\text{me}}$  parallèles de latitude, et même plus au nord, M. Scoresby n'a jamais pu atteindre le fond de la mer, quoique, dans quelques-unes de ses sondes, il ait employé jusqu'à 1200 fathoms (brasses) de ligne.

Peu de personnes se font une idée exacte des difficultés qu'on éprouve, même dans le temps le plus calme et sur un bâtiment en repos, lorsqu'il s'agit de sonder à de grandes profondeurs. Il est clair, par exemple, vu la faible compressibilité de l'eau, que la masse de plomb qu'on attache à la ligne de sonde peut et doit descendre presque indéfiniment, et que l'opinion admise par quelques marins, que le plomb est déjà soutenu et flotte pour ainsi dire dans le liquide quand il est descendu à la profondeur de 1200 mètres, n'a aucun fondement. Tel est cependant le seul motif sur lequel on s'appuie pour charger les lignes de sonde de poids énormes; mais, comme le fait re-

marquer M. Scoresby, la corde qui porte le plomb doit alors avoir un gros diamètre ; *six ou sept* cents fathoms de cette corde pèsent beaucoup même dans l'eau ; la force de deux ou trois matelots est nécessaire pour les soutenir ; le poids inférieur ne se trouve plus être qu'une petite partie de celui de la corde, et le sondeur ne reconnaît qu'avec peine la diminution de poids, qui cependant est le seul indice d'où il puisse conclure que le plomb a atteint le sol. M. Scoresby se sert habituellement d'un plomb d'environ 30 livres ; 1000 fathoms de la corde à laquelle il le suspend ne pèsent pas dans l'eau 60 livres. A l'instant de l'arrivée du plomb au fond de la mer, le poids total se trouve donc diminué d'un tiers, et il est impossible que l'observateur qui le supporte ne s'en aperçoive point. J'ai transcrit ici ces remarques, moins encore à cause de l'intérêt qu'elles présentent, que pour montrer que M. Scoresby avait examiné avec soin les difficultés inhérentes aux mesures de la profondeur de la mer, et que les déterminations de ce genre qu'il rapporte sont dignes de toute confiance.

Dans le même chapitre, M. Scoresby donne les résultats d'une nombreuse suite d'expériences qu'il a faites à diverses époques pour déterminer de quelle quantité de liquide s'imbibent les bois de différentes natures quand en les faisant descendre avec la sonde ils se trouvent soumis à des pressions représentées par plusieurs centaines de brasses d'eau de mer. Celui de tous les bois dont la pesanteur spécifique augmentait le plus dans ces expériences est le sapin. Venaient ensuite le frêne, l'orme, le chêne, le teack, le noyer américain, et enfin l'acajou ; le liège, dans les mêmes circonstances, acquérait sensi-

blement moins de poids que l'acajou , et à plus forte raison que tous les autres bois. Un cube de chêne de près de deux pouces avait , après un séjour de trois heures dans un vase rempli d'eau de mer , 0,720 de pesanteur spécifique; un séjour de 2<sup>h</sup> dans la mer , à la profondeur de 6348 pieds anglais , avait porté cette pesanteur à 1,185.

3<sup>me</sup> SECTION. *Remarques sur les courans des mers arctiques et observations relatives aux vagues.*

Le grand courant équinoxial , connu sous le nom de *Gulf Stream* , après s'être réfléchi dans le golfe du Mexique , longe , comme on sait , la côte orientale des États-Unis , depuis les Florides jusqu'au banc de Terre-Neuve. M. Scoresby établit sur des preuyes incontestables qu'un second courant arrive de la baie de Baffin et des côtes du Groënland sur le même banc. Des deux embranchemens qui résultent de leur réunion , l'un est dirigé à l'*est-sud-est* et l'autre vers l'*est-nord-est* ; celui-ci continue probablement sa course le long des côtes de Norwège jusqu'au *cap Nord* , où il change de direction par l'influence d'un courant occidental qui arrive de la Nouvelle-Zemble et coule ensuite vers le *nord-ouest*. Nous avons dit précédemment qu'aux environs du Spitzberg , les eaux au fond de la mer sont plus chaudes que celles de la surface : M. Scoresby pense que ce phénomène tient à un courant inférieur dont il faut chercher l'origine dans les régions beaucoup plus méridionales.

Le paragraphe relatif au mouvement des vagues dans les mers polaires n'offre rien de particulier. M. Scoresby confirme seulement par son témoignage cette opinion si

répandue parmi les marins, qu'une forte averse calme la mer, et que le vent le plus violent produit pendant la pluie des vagues peu sensibles, tandis qu'avec un temps sec, la mer est fortement agitée par des vents beaucoup moins intenses. Une pellicule de glace, formée sur la surface de la mer, arrête aussi le mouvement superficiel des molécules liquides et les empêche de se grouper en vagues considérables.

M. Scoresby conçoit de cette manière l'influence de l'humidité atmosphérique sur la formation des vagues : il suppose que l'air sec, qui a une grande attraction pour l'eau, frotte sur elle avec bien plus de force que l'air humide, quand il se meut rapidement à la surface de la mer, et qu'il doit conséquemment l'agiter plus profondément. Malgré toute la confiance que la rare sagacité de l'auteur doit inspirer, je doute que cette explication fasse beaucoup de prosélytes. Si, comme on l'annonce, toute pluie un peu abondante a la faculté de calmer la mer, n'aurait-on pas, par exemple, détruit l'explication par sa base, en faisant remarquer que l'hygromètre en pleine mer est, en général, à un degré peu éloigné de celui qui correspond à la saturation complète, et qu'il tombe quelquefois d'abondantes averses sans que l'humidité des couches inférieures de l'atmosphère en soit sensiblement augmentée. Tous les météorologistes, par exemple, savent qu'à terre il pleut souvent pendant que l'hygromètre à la surface marque une assez grande sécheresse. Quoi qu'il en soit de ces doutes, M. Scoresby cherche à rattacher aux mêmes idées les effets que produit l'huile et dont on a tant parlé dans le siècle dernier : suivant lui, ce liquide ne met un obstacle

à la formation des vagues qu'en empêchant l'air en mouvement d'agir par attraction sur l'eau de la mer.

Il arrive souvent que les ondulations se propagent sur la surface de l'Océan, beaucoup plus loin que le vent qui les a produites. L'auteur rapporte qu'en avril 1815, par exemple, son bâtiment fut atteint sous le 63<sup>me</sup> parallèle de latitude, par de fortes vagues qui arrivaient simultanément du nord et du sud, quoiqu'à cet instant l'air ne fût que légèrement agité.

Le chapitre IV, dans lequel M. Scoresby décrit les glaces de différentes formes et de diverses natures qui encombrent les mers polaires, est un des plus curieux de l'ouvrage. Mais ce chapitre ayant déjà été publié séparément dans les *Annales de Chimie et de Physique*, tome V, page 59, nous n'en parlerons pas ici, et nous passerons sur-le-champ aux *observations d'atmosphéologie* contenues dans le 5<sup>e</sup> chapitre.

---

Pendant les mois d'été, la température de l'air dans les mers polaires est peu variable. Si l'atmosphère est couverte de brouillard, le thermomètre, dans les 24 heures, ne change guère que de 1<sup>o</sup> ou 2<sup>o</sup> entre midi et minuit; mais au printemps et en hiver, les variations thermométriques journalières s'élèvent souvent à 11, à 14 et même à 18<sup>o</sup> centigrades. Un fait qui paraît digne de remarque, c'est que ces prompts changemens de température coïncident presque toujours avec de fortes variations dans le baromètre.

En discutant avec beaucoup de soin les observations faites pendant douze voyages successifs dans la mer comprise entre le Groënland et le Spitzberg, M. Sco-



resby a trouvé qu'à  $78^{\circ}$  de latitude nord, et sous le méridien de Londres, les températures moyennes des mois d'avril, mai, juin et juillet sont les suivantes.

	Température moyenne.
Avril, par 370 observations.....	— $9^{\circ},9$ centigr.
Mai, 956 .....	— 5,3
Juin, 831 .....	— 0,3
Juillet, 548 .....	+ 2,8

Dans les latitudes élevées, à Stockholm, par exemple, la température moyenne du 27 avril est la température moyenne de l'année. M. Scoresby suppose qu'il en est de même près du Spitzberg: il réunit 656 observations faites en 242 jours, dans neuf années différentes, à égales distances, avant et après le 27 avril, et trouve que la température moyenne de ce jour, et conséquemment que *celle de l'année, sous le  $78^{\circ}$  parallèle de latitude* =  $-8^{\circ},3$  centig. La formule de Tobie Mayer donnerait pour cette température +  $1^{\circ},1$ ; elle est donc en erreur de  $9^{\circ},4$ .

Si l'on admet que les températures des divers mois de l'année sont liées par la même loi à Stockholm (latit.  $59^{\circ} 20'$ ) et dans des latitudes plus élevées, on pourra aisément compléter par le calcul la table précédente relativement aux mois durant lesquels les pêcheurs de baleines ne fréquentent pas les mers boréales. Voici ces résultats calculés, tels que les donne M. Scoresby: ils se rapportent, comme les précédens, au  $78^{\text{me}}$  degré de latitude.

	Température moyenne.
Janvier,	— $18^{\circ},3$ centigr.
Février,	— 17,3
Mars,	— 14,4
Août,	+ 1,6

Septembre ,	—	2,3 centigr.
Octobre ,	—	7,5
Novembre ,	—	12,3
Décembre ,	—	16,0

D'après la formule de Mayer, la température moyenne du pôle nord serait de  $-0^{\circ},5$  centigrades. M. Scoresby déduit de ses résultats, avec beaucoup plus de probabilité, que cette température est de  $-12^{\circ},2$  centigrades.

Le chapitre qui traite des effets du froid et des moyens de s'en garantir a naturellement beaucoup perdu de l'intérêt qu'il pouvait offrir, depuis que le capitaine Parry a publié l'importante relation de son hivernage dans l'île Melville. Nous dirons, toutefois, que M. Scoresby avait déjà reconnu par l'expérience que la perte de mobilité des boussoles dans les mers polaires ne dépend pas, comme on l'avait supposé, d'une diminution dans l'intensité magnétique de l'aiguille, puisque les oscillations sont également rapides dans la chambre et sur le pont, et qu'elle tient probablement à une augmentation de frottement, ou peut-être à quelque mode d'action du froid, encore inconnu.

Dans les changemens brusques de température, le fer à bord des bâtimens baleiniers devient très-cassant. Nos charretiers, comme on sait, prétendent avoir fait la même remarque, et ne manquent point, dans ces circonstances, avant de se mettre en marche, de donner quelques violens coups de maillet sur les essieux de leurs voitures. On concevra l'utilité de cette pratique si l'on se rappelle que dans les expériences sur la dilatation, de MM. Laplace et Lavoisier, les barres métalliques n'éprou-

vaient en totalité les changemens correspondans aux variations de température, qu'après qu'on avait mis leurs molécules en vibration par quelques petits chocs.

M. Scoresby ne partage pas l'opinion assez généralement admise, qu'il y a du danger à s'exposer à un grand froid quand on a chaud. Il pense, d'après sa propre expérience, que des transitions brusques sont sans inconvénient, pourvu qu'on ne soit pas en moiteur, et raconte qu'il lui arrive souvent dans ses voyages de passer subitement de sa chambre, où la chaleur est ordinairement de  $+15^{\circ}$  centigrades, au sommet du mât, où l'on éprouve un froid de  $-12^{\circ}$  centigrades, sans en être incommodé.

La hauteur du baromètre éprouve dans les mers polaires des variations fort considérables. Les tables de M. Scoresby, pour le mois d'avril, nous offrent des changemens de pression atmosphérique de plus d'un pouce anglais, dans le court intervalle de 12 heures : voici, pour divers mois, l'indication des variations moyennes et des variations extrêmes.

	Variations moyennes.	Variations extrêmes,
	Pouc. angl.	Pouc. angl.
Avril,	1,30	2,45 en 7 ans.
Mai,	0,94	1,34 en 12 ans.
Juin,	0,79	1,12 en 10 ans.
Juillet,	0,72	1,12 en 6 ans.

Les variations de pression, dans les mers boréales, sont des indices certains des coups de vents; il arrive à peine une tempête sur vingt qui n'ait pas été annoncée par le baromètre.

En 1818, M. Scoresby avait établi au sommet du principal mât de son bâtiment un conducteur métallique isolé, de 8 pieds de longueur, terminé en pointe, et qui communiquait par un fil de cuivre avec une boule du même métal, suspendue sur le pont à un cordonnet de soie. L'électromètre de Bennet à feuilles d'or, placé en contact avec la boule, par des temps clairs, nuageux, pluvieux, et même pendant des aurores boréales, n'indiqua jamais la présence de la plus petite quantité d'électricité. Ces expériences ont été faites dans la zone comprise entre 68° et 75° de latitude nord.

On ne s'étonnera pas, après cela, qu'il n'y ait presque point d'orages proprement dits dans les mers polaires. M. Scoresby a aperçu des éclairs au nord du 65<sup>me</sup> parallèle, dans deux circonstances différentes; mais il doute que rien de semblable ait jamais été observé au Spitzberg.

Notre habile navigateur ne s'étant guère trouvé dans les mers polaires qu'aux époques de l'année où il n'y a pas de nuit, a rarement eu l'occasion d'observer des aurores boréales : il n'en parle que fort succinctement. On voit qu'il est disposé à croire, soit d'après sa propre expérience, soit d'après celle des pilotes des îles Shetland, que ce phénomène a quelque relation avec les changemens de temps.

Si l'on définit la grêle, des globules transparens de glace engendrés dans l'atmosphère, on peut affirmer qu'il ne tombe jamais de grêle dans les mers du Groënland. Ce fait paraît indiquer que l'électricité, comme Volta l'a supposé, est nécessaire à la production du météore.

Quant à la neige, on peut dire qu'il en tombe neuf jours sur dix, même dans les mois d'avril, mai et juin.

Lorsqu'un vent tempéré du sud vient se mêler aux brises du nord, refroidies dans leur passage sur une vaste étendue de glaces, il se dépose souvent 2 ou 3 pouces de neige en une heure. Il arrive aussi quelquefois, si le temps est très-froid, qu'il tombe de la neige par un ciel en apparence parfaitement serein : elle a alors les formes les plus régulières et les plus élégantes.

Si l'on peut se flatter d'arriver à une explication plausible des parhélies, des parasélènes, etc., ce sera par une étude approfondie des formes variées sous lesquelles la neige cristallise. Les planches que M. Scoresby a publiées dans le second volume de l'ouvrage, d'après ses propres dessins, méritent donc toute l'attention des physiciens (1).

Le *frost-rime* ou fumée-gelée est un phénomène particulier à ces régions de la terre où le froid est de longue durée : c'est une vapeur dense qui est dans un état complet de congélation. Par des vents violens, elle s'élève jusqu'à la hauteur de 80 ou de 100 pieds ; ordinairement elle rase la surface de la mer. Les parties extrêmement déliées dont le *frost-rime* se compose s'attachent à tous les corps vers lesquels le vent les pousse, et y forment quelquefois une croûte de plus de 3 centimètres d'épaisseur, hérissée de longues fibres prismatiques ou pyramidales, la pointe dirigée du côté du vent. Ce météore paraît devoir être distingué de la *gelée blanche*, qui n'est que de la vapeur aqueuse congelée après sa précipitation.

Les épais brouillards dans lesquels les pêcheurs de baleines se trouvent fréquemment enveloppés, et qui ren-

(1) On trouvera ces planches à la fin du Cahier.

dent leur navigation si périlleuse, n'offrent, dans les mers du Groënland, aucune particularité qui ne s'observe aussi dans les brouillards des régions tempérées.

Les vents des mers arctiques sont particulièrement remarquables par leur inconstance. Le calme le plus complet n'est quelquefois séparé de la plus violente tempête que par un intervalle de quelques minutes. Ces tempêtes soudaines sont annoncées par un bruit particulier dans les hautes régions de l'air, comme si elles avaient là leur foyer.

On observe des vents locaux dans tous les pays de la terre ; mais nulle part ils ne sont aussi fréquens que dans la zone glaciale. Là, des bâtimens en vue les uns des autres marchent souvent avec de grandes vitesses suivant des directions diamétralement opposées, tandis que dans des points intermédiaires, d'autres navires éprouvent un calme complet.

Une remarque générale qu'ont faite les navigateurs et qui mérite d'être rapportée, c'est qu'au-delà du cercle polaire, les vents les plus constans soufflent de la glace vers la mer libre.

Quand l'atmosphère est claire, près du Spitzberg, les contours des montagnes sont si bien définis, les contrastes entre l'ombre et la lumière si frappans, que les navigateurs les plus habitués à juger des distances dans d'autres contrées, se trompent grossièrement, et croient, par exemple, être seulement à quelques encâblures de terre lors même qu'ils en sont encore éloignés de plusieurs lieues. M. Scoresby explique par cette illusion ce qu'on raconte de Mogens Heison, qui avait été envoyé par Frédéric II, roi de Danemarck, à la recherche du

Groënland. Ce navigateur, qui jouissait dans son temps d'une grande réputation, arriva en vue de la côte et se croyait près de l'atteindre; mais ayant trouvé que plusieurs heures de marche, par un bon vent, ne lui avaient pas fait franchir un espace qu'il supposait très-petit, il imagina que des pierres d'aimant situées au fond de la mer retenaient son navire, et pour échapper à ce danger imaginaire, il vira de bord et retourna en Danemarck sans avoir débarqué.

---

J'ai essayé, dans l'extrait qui précède, de faire comprendre toute l'importance qu'ont les parties physique et géographique dans le *Tableau des régions arctiques*. Je regrette que les bornes d'un rapport verbal et surtout le genre de mes études, me forcent de parcourir rapidement la section relative à la zoologie; je me contenterai même, en général, d'indiquer quelques erreurs qui, suivant M. Scoresby, se sont glissées dans l'histoire de plusieurs des animaux qui peuplent la mer Glaciale.

La baleine, comme on doit bien l'imaginer, est le premier de ces animaux dont s'occupe notre voyageur. Il trouve d'abord que ses dimensions ont été considérablement exagérées. Les naturalistes qui leur donnent maintenant de 80 à 100 pieds de longueur supposent qu'à une époque où elles étaient moins poursuivies, on en trouvait de 150 ou de 200 pieds: quelques anciens écrivains ont été jusqu'à soutenir qu'il en existait de 900 pieds.

Sur 322 baleines à la prise desquelles M. Scoresby avait personnellement contribué à l'époque de la publication de son livre, il ne s'en était trouvé aucune qui eût plus

de 60 pieds de long ; et il n'est pas venu à sa connaissance que depuis une trentaine d'année on en ait pêché qui excédassent 65 pieds.

L'auteur cite des ouvrages qui remontent aux années 1557 et 1625, et d'où il paraît résulter que les baleines n'étaient pas alors plus grandes qu'elles ne le sont aujourd'hui.

En prenant de 50 à 65 pieds pour les dimensions moyennes, la circonférence dans la partie la plus forte est de 30 ou 40 pieds. La bouche, quand elle est ouverte, pourrait contenir la petite chaloupe d'un bâtiment marchand remplie de monde : elle a, en effet, 15 ou 16 pieds de profondeur, 6 ou 7 pieds de largeur et 10 ou 12 pieds de hauteur.

La queue est à la fois un moyen formidable de mouvement et de défense. Elle n'a que 5 ou 6 pieds de longueur, mais sa largeur est trois ou quatre fois plus grande. Quand l'animal frappe l'air avec cette surface d'une centaine de pieds carrés, le bruit semblable à un coup de fouet qui en résulte, s'entend à la distance de 2 ou 3 milles.

Lorsque la baleine vient à la surface de la mer pour respirer, elle jette par ses évents non pas de l'eau, comme on le trouve dans la plupart des ouvrages d'histoire naturelle, mais un mélange de vapeur et de mucosité, qui, de loin, ressemble à de la fumée. Suivant M. Scoresby, cette éjection ne s'élève guère qu'à la hauteur de 4 ou 5 yards : c'est environ le tiers de ce qu'on admet généralement.

La vitesse avec laquelle les baleines nagent a été aussi, à en croire notre auteur, considérablement exa-



gérée par la plupart des voyageurs : suivant lui cette vitesse, dans son *maximum*, ne surpasse pas 9 milles (3 lieues) à l'heure.

Le sang, chez les cétacés, est plus chaud que dans l'espèce humaine. Le sang d'une baleine franche tuée depuis peu était à  $+38^{\circ},9$  centigrades. Le sang d'un narwal, une heure et demie après sa mort, marquait  $+36^{\circ},1$  centigrades.

L'ouïe chez les baleines paraît être très-dure ; mais par compensation elles voient, dans l'eau, à de très-grandes distances. La timidité de ces animaux est d'ailleurs telle, qu'un oiseau qui vient se reposer sur leur dos leur cause la plus grande frayeur : c'est seulement quand leurs petits sont attaqués qu'ils montrent quelque hardiesse. M. Scoresby ne croit pas que le narwal doive être rangé au nombre des ennemis des baleines ; il a vu souvent ces animaux vivre dans la plus parfaite harmonie. Le requin, au contraire, est pour ces cétacés, sinon un adversaire dangereux, du moins fort incommode : on pêche souvent des baleines qui portent sur leurs queues des marques évidentes des attaques du requin.

La mer Glaciale nourrit une autre espèce de baleine nommée par Linné baleine *physalis*. Elle est plus grande que la baleine franche (elle a quelquefois 105 pieds), plus vive (elle parcourt jusqu'à 12 milles à l'heure), beaucoup plus difficile à prendre, et donne une bien moindre quantité d'huile. Les pêcheurs ne l'attaquent guère que lorsqu'ils la confondent avec la baleine franche ; mais la méprise n'est pas de longue durée, car l'animal harponné se meut avec une prodigieuse vitesse, et entraîne bientôt les bateaux hors de la vue des navires

auxquels ils appartiennent. La seule ressource est alors de couper la ligne qui attache le harpon.

La baleine franche paraît éviter les baleines physalis. M. Scoresby pense que dans la première espèce le nombre des mâles surpasse celui des femelles : sur 124 baleines franches qu'il a tuées dans huit voyages successifs, 70 étaient mâles et 54 seulement femelles.

Je renverrai à l'ouvrage même pour tous les détails qui sont relatifs à diverses autres espèces de baleines, au narwal, au dauphin, au cheval marin, au phoque, et je terminerai l'analyse du premier volume de M. Scoresby par quelques particularités relatives à l'ours blanc.

Cet animal a généralement 4 ou 5 pieds de hauteur et 7 ou 8 pieds de longueur; ses dents et ses mâchoires ont une telle force qu'on lui a vu rompre, d'un seul coup, des lances en fer d'un demi-pouce de diamètre; il a la vue perçante et l'odorat très-fin. Pour l'attirer, même à la distance d'un tiers de lieue, il suffit de jeter sur les charbons quelque chose d'un peu odorant. Il se plaît également à terre et sur la glace. On en trouve souvent en pleine mer, sur des masses flottantes, à plus de soixante-dix lieues de toute terre; il nage à merveille, et peut faire un assez long trajet en parcourant ainsi une lieue à l'heure. Quand un ours nage, il est facile de s'en saisir; mais sur la glace l'entreprise est très-hasardeuse, car l'animal, à moins qu'il ne soit blessé à la tête, au cœur ou à l'épaule, poursuit ses ennemis avec beaucoup de courage et d'acharnement. En 1818, le capitaine Hawkins avait déjà donné deux coups de lance dans la poitrine d'un ours et se disposait à lui en porter un troisième, lorsque l'animal le saisit par la cuisse et le plon-

gea dans la mer la tête en bas. Pendant que l'équipage de la chaloupe s'occupait du capitaine et cherchait à le tirer de l'eau, l'ours s'échappa.

Sur les champs de glace, les matelots gagnent de vitesse les ours qui les poursuivent, en laissant tomber de temps en temps le long de la route quelques parties de leurs vêtemens, telles qu'un gilet, une veste, un mouchoir, etc. : l'animal ne dépasse jamais ces objets sans s'être arrêté pour les examiner.

La chair des ours est très-bonne à manger. M. Scoresby fait remarquer néanmoins que le foie, quoiqu'il n'ait aucun mauvais goût, doit être excepté, et qu'il occasionne des indispositions assez sérieuses : c'est peut-être le seul exemple qu'on puisse citer de propriétés malfaisantes dans la chair d'un quadrupède. La chair et le foie des chevaux marins (*seals*), qui forment la nourriture habituelle des ours, n'ont elles-mêmes rien de malsain.



Le second volume de l'ouvrage de M. Scoresby est un traité complet sur la pêche des cétacés. Il est partagé en cinq chapitres.

Le 1<sup>er</sup> renferme une histoire chronologique de la pêche des baleines.

Le 2<sup>e</sup>, le tableau comparatif du développement que ce genre de commerce avait pris à diverses époques chez différens peuples. On y voit, par exemple, que les Hollandais, dans l'intervalle compris entre 1665 et 1795, envoyèrent dans la mer Glaciale 18992 bâtimens pêcheurs, et que le nombre de baleines dont ils s'emparèrent se monte à 71900. Les Anglais, qui maintenant sont presque seuls

en possession de la pêche du Nord, y ont employé pendant les quatre années 1814, 1815, 1816 et 1817, 586 vaisseaux; le fruit de ces quatre campagnes a été, indépendamment des phoques, des veaux marins, des narwals et des ours, 5030 baleines. Les Danois, les Norwégiens, les habitans de Hambourg et de Bremen se livrent encore avec succès à ce genre de spéculation. Quant aux autres peuples de l'Europe, ils ne figurent dans le tableau de M. Scoresby que pour quelques prétentions historiques et de pure vanité : depuis longues années les pavillons de France et d'Espagne, par exemple, ne flottent plus dans la mer Glaciale.

On peut être curieux de connaître à combien s'élèvent les risques de naufrage dans une pêche qui s'exécute au milieu de tant de dangers. Or, en cent sept années, sur 14167 navires hollandais qui allèrent dans les mers du Spitzberg, il s'en perdit 561, ou environ 4 sur 100. Les risques étaient moindres à l'entrée de la baie de Baffin : sur 3161 navires de la même nation qui, dans l'intervalle de soixante années, se livrèrent à la pêche des baleines dans le détroit de Davis, il en périt 62 ou 2 sur 100. Après avoir lu le chapitre où M. Scoresby décrit en détail toutes les difficultés qui attendent le navigateur au milieu des glaces des mers arctiques, on sera surpris d'apprendre que les pertes annuelles qu'éprouve la flotte anglaise des baleiniers dans ces parages, ne sont pas maintenant de 1 sur 100.

Les chapitres III et IV du second volume formeront désormais le manuel des spéculateurs qui voudront prendre part à la pêche des baleines. L'auteur y fait connaître en détail les lieux où ces cétacés paraissent particulièrement

se plaire anciennement, et ceux où ils se sont retirés depuis qu'on les poursuit chaque année avec tant de constance et d'activité. Il donne une description complète des bâtimens que nos voisins appellent *Greeland-Ships*, et qui, par le mode de leur construction, sont capables de résister aux énormes pressions que la glace leur fait quelquefois éprouver. Les bateaux sur lesquels une partie de l'équipage s'embarque, les instrumens de divers genres qu'on emploie, les opérations qui suivent la capture d'une baleine, etc., etc., sont le sujet d'autant de paragraphes particuliers fort instructifs, mais dont il ne m'est pas possible de donner ici l'extrait.

Les particularités assez légères par lesquelles la pêche de la baleine dans le détroit de Davis se distingue de la pêche dans les mers du Spitzberg et du Groënland ont été réunies dans le 5<sup>e</sup> chapitre; le 6<sup>e</sup> fait connaître tous les appareils qui servent à l'extraction de l'huile et à la préparation des fanons.

Le 7<sup>e</sup> enfin, le dernier du 2<sup>e</sup> volume, est le journal du voyage à la côte du Spitzberg fait en 1816 par le navire baleinier l'*Esk*, de Whitby, sous le commandement de M. Scoresby lui-même. Cette relation termine dignement l'ouvrage, et montre que dans un grand danger, la constance, la fermeté et le courage de l'auteur ne sont pas au-dessous de ses talens.

Un appendice de près de cent pages renferme l'extrait des actes du parlement britannique sur la pêche de la baleine, des remarques additionnelles sur les moyens de donner aux navires le plus de force possible, la liste de tous les appareils nécessaires aux bâtimens baleiniers, le texte d'un jugement rendu par les tribunaux anglais sur

une contestation qui s'était élevée au sujet de la propriété d'une baleine et de la chaloupe qu'elle traînait à sa suite, entre le capitaine du navire qui s'en empara, et le commandant de celui qui d'abord l'avait harponnée. L'indication des divers genres de signaux en usage parmi les pêcheurs et d'autant plus utiles, que les chaloupes sont souvent entraînées à de grandes distances des navires auxquels elles appartiennent; des expériences destinées à faire connaître la pesanteur spécifique de l'huile de baleine à différentes températures; quelques détails relatifs à la pêche de ces cétacés dans l'hémisphère austral, et enfin, un fort bon mémoire sur les déviations de l'aiguille aimantée, produites à bord des bâtimens par les canons, les ancres, le lest, et par le fer employé dans la construction.

Les deux volumes sont enrichis de vingt-quatre planches fort bien gravées.

Je demanderai, en terminant cet extrait, la permission de joindre mon vœu à celui que les deux membres distingués de cette Académie qui dirigent le dépôt de la marine ont déjà fait parvenir à l'autorité, pour que, dans l'intérêt du commerce, de la géographie et des sciences, l'important ouvrage de M. Scoresby trouve bientôt un traducteur en France.

---

EXTRAIT d'un *Mémoire de M. Faraday sur deux nouveaux composés de chlore et de carbone, et sur un nouveau composé d'iode, de carbone et d'hydrogène* (1).

ON sait que lorsqu'on mêle ensemble du chlore et du gaz oléfiant, il se forme un liquide incolore, volatil, composé de chlore, de carbone et d'hydrogène. Si les volumes de chaque gaz sont égaux, ils disparaissent entièrement. Si le gaz oléfiant est en excès, le liquide n'éprouve point d'altération ; mais si c'est le chlore qui domine, il prend une teinte jaune, et des vapeurs d'acide muriatique se produisent sans qu'il y ait séparation de carbone.

Ayant mis du liquide pur dans une retorte avec du chlore, le premier est devenu jaune presque aussitôt ; mais après quelques momens d'exposition au soleil, la couleur jaune et le chlore ont disparu, et il s'est en même temps produit de la chaleur. En ouvrant la retorte, il ne s'est fait aucune absorption, et on l'a trouvée remplie de gaz muriatique. Ce gaz ayant été chassé et remplacé par une nouvelle quantité de chlore, les effets ont été les mêmes ; mais on a aperçu quelques cristaux sur les bords du liquide. Enfin, en continuant à expulser l'acide muriatique produit et en le remplaçant par du

(1) Nous avons annoncé ces deux composés dans le Cahier de janvier de cette année ; mais le *Mémoire* original nous étant parvenu depuis, son importance nous oblige d'en donner un extrait.

chlore , jusqu'à ce que celui-ci n'exerçât plus aucune action ; on a converti tout le liquide en une substance solide , cristalline , et en acide muriatique.

En exposant au soleil un mélange d'une partie de gaz oléfiant et de huit à neuf de chlore , il s'est formé d'abord du liquide ; mais il a disparu aussitôt , et l'intérieur du vase s'est couvert de cristaux.

Cette substance est le per-chlorure de carbone. Pour en obtenir une certaine quantité , on a commencé par préparer du liquide , et après l'avoir mis en contact avec le chlore , on l'a exposé à la lumière solaire. Le gaz muriatique produit a été absorbé au moyen d'un peu d'eau , et on l'a remplacé par du chlore. En continuant les mêmes opérations jusqu'à ce que le chlore ne produisît plus aucun effet , il n'est resté dans le vase que du chlore , une forte dissolution d'acide muriatique et le per-chlorure de carbone.

Pour purifier cette dernière substance , on la lave avec de l'eau , on la jette sur un filtre , on la presse entre du papier joseph et on la sublime : les premières portions , se volatilissant avec l'eau , n'éprouvent point de décomposition ; mais les dernières sont accompagnées d'acide muriatique , et il reste du charbon. On dissout ensuite le produit sublimé dans l'alcool , et on verse la dissolution dans de l'eau contenant un peu de potasse ; le chlorure se précipite et abandonne à la potasse l'acide muriatique dont il était imprégné ; on le lave , on le presse dans du papier à filtrer , et on achève de le dessécher dans un récipient vide , au moyen de l'acide sulfurique concentré.

La formation du per-chlorure de carbone n'exige pas



l'action directe des rayons solaires : elle a eu lieu en quelques heures par un jour sombre ; mais non à une forte lumière de lampe.

Le per-chlorure de carbone, dans son état de pureté, est transparent et incolore immédiatement après sa fusion ou sa volatilisation : sa saveur est à peine sensible ; son odeur est aromatique et approche de celle du camphre ; sa densité est à-peu-près 2. Son pouvoir réfringent 1,5767 est au-dessus de celui du flint-glass. Il est très-friable, et ne conduit point l'électricité.

Les cristaux obtenus par sublimation, et de la dissolution du chlorure dans l'alcool et l'éther, sont dendritiques, prismatiques ou en lames ; les variétés de forme, qui sont très-intéressantes, résultent d'un octaèdre primitif. Il se fond à  $160^{\circ}$ , et bout à  $182^{\circ}$  sous la pression ordinaire de l'atmosphère. Si on l'expose à une chaleur plus élevée, en le faisant passer à travers un tube rouge de feu, il se décompose ; on obtient du chlore, et un autre chlorure de carbone qui se condense en un fluide : nous le décrirons tout-à-l'heure.

Le per-chlorure de carbone ne s'enflamme point facilement : plongé dans la flamme de l'alcool, il brûle avec une flamme rouge, en produisant beaucoup de fumée et des vapeurs acides ; mais lorsqu'on l'en retire, sa combustion s'arrête. Néanmoins, lorsqu'on le chauffe au rouge dans une atmosphère d'oxygène, il brûle quelquefois avec une lumière brillante. Il n'est point soluble dans l'eau, soit à froid, soit à chaud, ou au moins qu'en quantité très-petite. L'alcool le dissout avec facilité ; il en est précipité par l'eau. L'éther en prend une beaucoup plus grande quantité ; le nitrate d'argent ne produit aucun

changement dans ces dissolutions. Il se dissout aussi dans les huiles fixes et volatiles.

Les acides et les alcalis ont peu d'action sur le perchlorure de carbone. Tenu en ébullition avec une dissolution de potasse ou de soude, il s'élève en vapeur, sans éprouver la moindre altération : l'ammoniaque ne l'altère pas non plus. Il ne paraît pas que ces dissolutions alcalines en dissolvent plus que l'eau pure. L'acide muriatique et l'acide sulfurique n'ont aucune action sur lui. L'acide nitrique concentré en dissout une portion à l'aide de l'ébullition, sans lui faire éprouver aucune altération : il en abandonne une partie par le refroidissement, et une nouvelle quantité par l'addition de l'eau. Le nitrate d'argent ne produit aucun précipité dans cette dissolution.

L'oxygène n'agit point sur le perchlorure de carbone au-dessous de la chaleur rouge. Un mélange d'oxygène et de vapeur de cette substance ne s'est point enflammé par une forte étincelle électrique, quoique la température fût élevée à environ 200° ; mais en le faisant passer dans un tube rouge de feu, il y a décomposition, et l'on obtient un mélange de chlore, d'acide carbonique, d'oxide de carbone et d'acide chloroxi-carbonique.

Le chlore ne produit aucun changement dans le nouveau composé, soit au moyen de la chaleur, soit par celui de la lumière.

Chauffé avec l'iode à une douce chaleur, les deux substances se fondent et se combinent : à une chaleur plus élevée, l'iode enlève une portion du chlore, et l'on obtient du chlorure d'iode et du proto-chlorure de carbone. Le soufre et le phosphore donnent des résultats

analogues. Avec ce dernier, on obtient un peu d'acide muriatique; mais on doit attribuer sa formation à un peu d'humidité dont il est difficile de dépouiller le phosphore. L'hydrogène mêlé avec la vapeur du perchlorure de carbone ne détone pas par de fortes étincelles électriques à une température d'environ  $200^{\circ}$ : à une chaleur rouge, on obtient de l'acide muriatique et du carbone. Le charbon ne paraît avoir aucune action sur lui.

La plupart des métaux décomposent le perchlorure de carbone à une chaleur rouge; on obtient des chlorures de ces métaux et du charbon: on n'aperçoit aucun autre produit lorsque les expériences sont faites avec des substances pures, et avec beaucoup de soin.

Les oxides agissent aussi sur la nouvelle substance. Les per-oxides de mercure, de cuivre, de plomb et d'étain produisent des chlorures métalliques et de l'acide carbonique: les protoxides de zinc, de plomb, etc., donnent des chlorures, de l'acide carbonique et de l'oxide de carbone: avec l'oxide de zinc on aperçoit quelquefois l'odeur de l'acide chloroxi-carbonique.

Lorsqu'on fait passer la vapeur du perchlorure de carbone sur de la chaux, de la baryte ou de la strontiane à une chaleur rouge, une très-vive combustion a lieu; il se forme de l'acide carbonique qui se combine avec la base qui n'a point éprouvé de décomposition, et des chlorures métalliques; il se dépose aussi du carbone. La magnésie ne lui fait éprouver aucun changement. Dans ces diverses expériences, on n'aperçoit aucune trace d'eau.

On peut déduire des expériences précédentes la nature

des élémens de la nouvelle substance ; mais leur proportion a été déterminée en recherchant la quantité de chlore nécessaire pour saturer un volume donné de gaz oléfiant. En exposant à la lumière un mélange de ces deux gaz dans lequel le chlore soit en excès , on trouve que 1 volume de gaz oléfiant en exige 5 de chlore pour sa conversion en acide muriatique et en per-chlorure de carbone ; qu'il se produit 4 volumes d'acide muriatique ; que 3 volumes de chlore se combinent avec les 2 volumes de carbone dans le gaz oléfiant pour former le per-chlorure de carbone ; et que lorsqu'on fait agir le chlore sur le composé liquide de chlore et de gaz oléfiant, pour chaque volume de chlore qui se combine, il se sépare un égal volume d'hydrogène.

On peut vérifier ces résultats en faisant passer du per-chlorure de carbone sur de l'oxide de cuivre. Ainsi ce composé est formé de 3 atomes de chlore et de 2 de carbone , ou de 3 volumes de chlore et de 2 de vapeur de carbone.

#### *Proto-chlorure de carbone.*

On l'obtient, comme on l'a déjà dit, en exposant le per-chlorure à une chaleur rouge. Il n'est pas facile de l'avoir parfaitement pur ; mais on y parvient par le procédé suivant. On fait passer lentement le per-chlorure dans un tube de porcelaine rempli de fragmens de cristal de roche ou de porcelaine , et on reçoit le liquide qui se forme dans un tube de verre coudé deux ou trois fois de suite en haut et en bas , de manière que chaque coude inférieur forme un petit récipient que l'on tient plongé dans l'eau. Le liquide que l'on obtient contient du chlore

qui le rend jaune, et un peu de per-chlorure. On le débarrasse du chlore, après avoir séparé le tube de verre du tube de porcelaine, en le distillant plusieurs fois d'un coude à l'autre. Pour le dépouiller de per-chlorure, on le distille sans le contact de l'air à une basse température. Pour cela, on porte le liquide à l'ébullition dans le tube, et lorsque sa vapeur en a chassé tout l'air atmosphérique, on le ferme aussitôt hermétiquement. Après le refroidissement de l'appareil, il suffit d'une chaleur peu supérieure à celle de l'air ambiant pour distiller le proto-chlorure du per-chlorure, parce qu'il est beaucoup plus volatil. On reconnaît sa pureté en faisant évaporer une goutte sur une lame de verre; car il ne doit rester aucune tache s'il ne contient pas de per-chlorure. Voici ses principales propriétés :

C'est un liquide parfaitement limpide et sans couleur. Sa densité est 1,5526 : son pouvoir réfringent, estimé par le D<sup>r</sup> Wollaston, est 1,4875, à-peu-près comme celui du camphre. Il ne conduit point l'électricité; il n'est point combustible. Il ne s'enflamme que lorsqu'on le tient dans la flamme d'une lampe à esprit-de-vin; il brûle alors avec une lumière jaune éclatante; en produisant de la fumée et des vapeurs d'acide muriatique. Il reste liquide à 18° au-dessous de zéro. Chauffé sous l'eau à la température de 71 à 77 degrés, il se réduit en vapeurs et se maintient dans cet état, jusqu'à ce qu'on abaisse la température. Exposé à une chaleur plus élevée, dans un tube de porcelaine rempli de fragmens de cristal de roche, il y en a toujours une petite portion qui est décomposée : le reste n'éprouve aucune altération. Il est insoluble dans l'eau; il se dissout, au contraire,

facilement dans l'alcool, l'éther, les huiles fixes et volatiles. Il n'est pas soluble dans les solutions alcalines, ni dans les acides nitrique, sulfurique et muriatique, et il n'en éprouve aucune altération.

L'oxygène le décompose à une température élevée.

Le chlore s'y dissout en très-grande quantité, et ne lui fait éprouver aucune altération à la lumière ordinaire du jour; mais au soleil il se produit du per-chlorure de carbone. Ainsi, dans cette circonstance, la chaleur et la lumière agissent d'une manière opposée.

L'iode s'y dissout sans l'altérer, à une température ordinaire, et lui communique une belle couleur rouge.

Mêlé avec l'hydrogène, il ne s'enflamme point par l'étincelle électrique; mais lorsqu'on fait passer dans le mélange un grand nombre d'étincelles, il se décompose graduellement et l'on obtient de l'acide muriatique. La décomposition est complète lorsqu'on fait passer le mélange à travers un tube rouge de feu; il se forme de l'acide muriatique et il se dépose du charbon. La décomposition se fait avec flamme à mesure que le mélange arrive dans la partie rouge du tube.

L'action du soufre, du phosphore, des métaux et des oxides sur le proto-chlorure de carbone est tout-à-fait semblable à celle que ces corps exercent sur le per-chlorure.

En faisant passer la vapeur du proto-chlorure sur de la baryte, dans un tube de verre à une chaleur rouge, il se produit une vive combustion, et on obtient du chlorure de barium, de l'acide carbonique et un peu de charbon. En précipitant le chlorure de barium au moyen du nitrate d'argent, on a la quantité de chlore

contenue dans le proto-chlorure; celle du carbone s'obtient en décomposant le proto-chlorure au moyen de l'oxide de cuivre. On trouve ainsi que cette substance est composée d'un atome de chlore et d'un atome de carbone. Ce résultat a été vérifié en faisant un mélange de 2 parties en volume d'hydrogène, et 1 d'oxigène, et en faisant détoner sur le mercure une certaine quantité de ce mélange avec de la vapeur de proto-chlorure de carbone en excès : on a obtenu un volume d'oxide de carbone égal à celui de l'hydrogène, et un volume double de gaz muriatique.

Il est très-probable qu'il existe un troisième composé de chlore et de carbone formé de 2 atomes de chlore et de 1 de carbone; mais il reste encore à le démontrer.

*Composé d'iode, de carbone et d'hydrogène.*

En exposant aux rayons du soleil de l'iode avec du gaz oléfiant, en diverses proportions, il se forme, au bout de quelque temps, des cristaux incolores dus à la combinaison de ces deux corps, et il ne se produit point d'acide hydriodique. On obtient le nouveau composé à l'état de pureté au moyen de la potasse, qui dissout tout l'iode en excès. C'est un corps solide, blanc, cristallin, d'une saveur douce et d'une odeur aromatique, plus dense que l'acide sulfurique concentré, friable, ne conduisant pas l'électricité, fusible et pouvant être sublimé, sans altération, en cristaux transparents prismatiques, en plaques ou en aiguilles; insoluble dans l'eau, les acides et les alcalis; soluble dans l'alcool et l'éther; peu combustible et ne brûlant qu'au

milieu de la flamme de la lampe à esprit-de-vin , donnant alors de l'iode en abondance et des vapeurs d'acide hydriodique ; décomposable par la chaleur seule à une haute température ; décomposable aussi , mais lentement , par une dissolution de potasse. M. Brande a proposé de désigner ce nouveau composé par le nom d'*hydriodure de carbone* , et les deux précédens par celui d'*hydro-chlorures de carbone* (1).

---

EXTRAIT des Séances de l'Académie royale  
des Sciences.

Séance du lundi 4 juin 1821.

M. HALLÉ rend compte de l'état encore très-fâcheux dans lequel se trouve M. Richard.

Au nom d'une Commission , M. Arago lit le rapport que nous avons inséré dans le Cahier de mai sur un Mémoire de M. Fresnel , relatif aux couleurs des lames cristallisées.

Quelques réclamations s'étant élevées , l'Académie ajourne la discussion.

M. Blanchard de Falaise envoie un manuscrit intitulé : *Précis de Philosophie naturelle*.

---

(1) M. Faraday pense qu'il vaudrait mieux désigner ces composés par les noms d'*hydro-carbure d'iode* et d'*hydro-carbure de chlore* ; mais les dénominations de M. Brande nous paraissent préférables. (R.)



M. Vène lit un Mémoire sur lequel il sera fait un rapport , et dans lequel il examine les propriétés dont jouissent les gazomètres de petites dimensions.

*Séance du lundi 11 juin.*

On annonce la perte que l'Académie vient de faire de M. Richard , l'un de ses membres.

M. Huzard rend compte de la vente des moutons de Rambouillet. (*Voyez le Cahier de juillet.*)

Au nom d'une Commission , M. Berthollet fait un rapport sur un Mémoire de M. Chevreul intitulé : *Théorie des Alcalis*. (*Voyez plus bas.*)

M. Cauchy fait un rapport sur diverses inventions de M. Laur, qui ont pour objet de faciliter la levée des plans et la mesure des terrains. Ces inventions , quand on les applique à des terrains de peu d'étendue , facilitent le travail et diminuent les dépenses ; les commissaires pensent qu'elles méritent l'approbation de l'Académie.

M. François d'Assis-Bru annonce une mécanique pour filer le chanvre : on nomme des commissaires pour l'examiner.

M. Biot lit un Mémoire relatif aux objections qui ont été faites à sa théorie de la polarisation mobile dans la séance précédente. (*Voyez le Cahier de juillet.*)

M. Arago répond à plusieurs articles de ce Mémoire , et reproduit les conclusions de son premier rapport , avec quelques modifications. (*Voyez aussi le Cahier de juillet.*)

L'Académie adopte les nouvelles conclusions , et

arrête que le Mémoire de M. Fresnel sera imprimé dans le volume des *Savans étrangers*.

*Séance du lundi 18 juin.*

Le Ministre de l'Intérieur transmet une circulaire relative aux déboisemens et aux défrichemens, avec la réponse faite à cette circulaire par l'un des Préfets. Son Excellence enverra successivement les autres réponses à mesure qu'elles arriveront; elle desire qu'après les avoir examinées, l'Académie fasse faire un rapport général sur leur ensemble.

M. Dupin rend un compte verbal de l'ouvrage de M. Knowles. (*Voyez le Cahier de juillet.*)

M. Ampère lit un *Mémoire d'analyse sur de nouvelles propriétés des axes principaux des corps*.

M. Biot lit un *Mémoire sur la Mesure du pendule aux îles Shetland*.

Des commissaires sont nommés pour examiner un nouvel instrument présenté par M. Mongin, ancien officier de Marine.

*Séance du lundi 25 juin.*

Le Ministre de l'Intérieur adresse une nouvelle lettre sur les défrichemens et les déboisemens.

M. Geoffroy-Saint-Hilaire lit un Mémoire intitulé : *De l'Existence de tout un appareil dentaire chez les oiseaux, et notamment de la forme et de l'arrangement des dents chez les perroquets*.

L'Académie décide , au scrutin et à l'unanimité, qu'il y a lieu à remplacer M. Richard.

M. Girard lit un *Mémoire sur les Canaux de navigation, sous le rapport de la chute et de la distribution des écluses.* ( Nous publierons ce Mémoire dans les *Annales.* )

M. Féburier réclame contre des assertions contenues dans le dernier Mémoire de M. du Petit-Thouars. Sa lettre est renvoyée à la Section de Botanique.

M. Pelletan fils présente à l'Académie un oeil de balaine qui lui a été adressé de Manchester , et où se voient les muscles particuliers qui ont été observés dans cet oeil par M. Ransond.

*Séance du lundi 2 juillet.*

M. Brongniart lit un *Mémoire sur les Terrains calcaires trapéens du pied méridional des Alpes lombardes.*

M. du Petit-Thouars lit une première réponse à la lettre de M. Féburier.

M. Garros présente un bureau à répertoire alphabétique.

M. Moreau de Jonnés lit un Mémoire intitulé : *Monographie du genre Anolis, reptile de l'ordre des sauriens.*

Sur la demande de M. du Petit-Thouars, on lit la réclamation de M. Féburier, dont il a été précédemment question.

*Séance du lundi 9 juillet.*

L'Académie nomme au scrutin un commissaire pour veiller à la conservation de la succession de M. de Mon-

tyon jusqu'à ce que l'Ordonnance du Roi relative à ce legs ait été rendue. .

M. le Directeur-Général des Ponts et Chaussées adresse des échantillons du mastic résineux de M. Vicat , et un Mémoire explicatif. Il en sera rendu compte.

M. de Mongery adresse deux Mémoires , l'un *sur l'Artillerie américaine* ; l'autre *sur les Bâtimens de guerre à vapeur*.

M. Hallé rend un compte verbal d'un ouvrage de M. Charmeil *sur la génération des os*.

M. . . . . rend un compte verbal de la description du plateau de Saint-Pierre de Maëstricht que M. Bory de Saint-Vincent vient de publier.

M. Chevreul lit un *Mémoire sur plusieurs combinaisons de l'eau avec des substances azotées*. ( Nous ferons connaître ce travail. )

Un Mémoire de M. Dejernon *sur le perfectionnement de l'écriture , et sur un nouveau Nyctographe* , est renvoyé à l'examen d'une Commission.

M. Virey lit des Observations sur une nouvelle espèce de chenille qui fait périr les rosiers.

M. de Férussac commence la lecture d'un Mémoire intitulé : *Notice géologique sur les coquilles fossiles de la formation de l'argile plastique et du lignite, en Champagne*.



RAPPORT sur un Mémoire de M. Chevreul relatif à  
la théorie des alcalis.

M. CHEVREUL a, dans les Mémoires précédens, fait l'analyse élémentaire des corps gras et celle des produits de leur saponification. Il a examiné si ces produits réunis représentent en quantité et en proportion les élémens des corps gras dont ils proviennent, et il a trouvé, dans la proportion de ces élémens, la raison pour laquelle quelques-uns de ces corps peuvent subir, par l'action des alcalis, une transmutation en acides margarique et oléique, et en principe doux, pendant que la cholestérine n'éprouve pas cette altération, et que la cétine ne l'éprouve qu'en partie.

Il recherche, dans le Mémoire dont nous rendons compte, la cause qui détermine le nouvel équilibre où se trouvent les élémens des produits de la saponification, et qui est si différent de celui où se trouvaient les parties des corps gras avant d'avoir subi l'action des alcalis.

Il est de l'essence des alcalis d'avoir une grande affinité pour les acides; c'est à cette forte affinité qu'est due la rupture de l'équilibre actuel des élémens des corps gras, pour établir celui où ces élémens exercent une grande action sur eux, et par là sont produits deux acides. Ces changemens doivent donc être attribués à la force alcaline. S'il en est ainsi, la saponification doit être opérée par les bases salifiables qui sont douées d'une certaine énergie. C'est effectivement ce que M. Chevreul a observé en soumettant la graisse à l'action de la soude,

de la baryte et de la strontiane, de la chaux, de l'oxide jaune de plomb et de l'oxide de zinc. De plus, en traitant un certain poids de graisse par une quantité de potasse insuffisante pour neutraliser les acides que ce poids de graisse peut produire, on observe que la quantité de graisse qui se saponifie est proportionnelle à la quantité de potasse employée, et que l'excès de la graisse se retrouve avec ses propriétés primitives.

Mais la magnésie et l'ammoniaque, quoiqu'elles soient douées d'une alcalinité énergique, n'avaient pas déterminé la saponification, dans des tentatives faites il y a plusieurs années. Pour prévenir l'objection à laquelle l'inaction de ces deux bases donnerait lieu, l'auteur les a soumises à de nouvelles expériences.

Une pâte de graisse et de magnésie, faite à parties égales et abandonnée à l'air pendant deux ans, ne s'est pas convertie en savon. Mais la magnésie hydratée, étant chauffée avec son poids de graisse au milieu de l'eau, s'y unit de manière à ne pouvoir en être séparée, lors même qu'on élève la température à 100 degrés, et si l'on continue d'exposer le mélange à la chaleur, il arrive une époque où la saponification est complète, et où l'on trouve la matière grasse convertie en l'acide margarique, en l'acide oléique et en principe doux.

L'auteur a placé de la graisse de porc dans de l'eau qu'il a ensuite saturée d'ammoniaque: il a maintenu ce mélange pendant quatorze mois. Après cela, il a filtré plusieurs fois un liquide épais, dans lequel la plus grande partie de la graisse était restée à-peu-près dans son état naturel. Mais la liqueur filtrée a donné des indices non douteux d'acide margarique, d'acide oléique et de prin-

cipe doux. On voit par là que l'ammoniaque ne saponifie la graisse à la température ordinaire qu'avec beaucoup de difficulté.

En cherchant à lier la saponification aux autres phénomènes chimiques, l'auteur fait observer le rapport qui existe entre elle et la dissolution de fer et de zinc dans l'acide sulfurique étendu. Dans la première, c'est la force alcaline qui détermine la formation des acides. Dans la seconde, c'est la force acide qui provoque la production d'une base alcaline.

Il examine ensuite l'action d'une base alcaline, de la potasse, lorsqu'elle est affaiblie par sa combinaison avec l'acide carbonique. Il fait bouillir de la graisse de porc avec du carbonate de potasse, et il obtient tous les produits de la saponification. La masse savonneuse, séparée soigneusement du liquide, ne contient point d'acide carbonique. Cet acide a donc été expulsé de la potasse, qui s'est combinée avec l'acide margarique et avec l'acide oléique.

Le carbonate n'agit dans cette circonstance que comme un sous-carbonate, puisqu'il se réduit en sous-carbonate par la seule ébullition. L'auteur l'avait choisi pour être sûr de la pureté de l'alcali qu'il employait; mais si l'on traite du sous-carbonate avec la graisse, on observe, dans le commencement de l'opération, que la partie du sous-carbonate qui passe dans le savon qui se forme, cède son acide carbonique à une autre partie du sous-carbonate, qui par là prend l'état de carbonate.

M. Chevreul a tenu pendant quatre ans, dans un flacon placé dans un lieu obscur, un mélange intime de graisse et de sous-carbonate d'ammoniaque. Après cet

espace de temps, il a examiné les produits de l'action lente avec d'autant plus de soin, qu'ils devaient le conduire à des conséquences intéressantes. Nous ne nous arrêterons qu'aux résultats de ses observations.

Le sous-carbonate d'ammoniaque, à la température ordinaire, a complètement saponifié une partie de la graisse; mais une autre partie de cette graisse s'est conservée sans altération, quoiqu'il restât un excès d'ammoniaque effervescente. L'auteur pense que la partie de l'ammoniaque qui a produit l'acidification de la graisse a cédé son acide carbonique à une portion du sous-carbonate qui a passé à l'état de carbonate, et qui alors n'a pu agir que sur la graisse surabondante.

L'auteur fait l'application des observations précédentes au gras observé par Fourcroy dans les cadavres exhumés du cimetière des Innocens, et dont il a donné la description. Mais ce savant chimiste, en établissant que c'était un savon ammoniacal qui s'était formé, confondit avec cette production, sous le nom d'*adipocire*, le blanc de baleine et le calcul biliaire cristallisable. M. Chevreul a déjà établi la différence de ces substances. Il a décrit les propriétés de la première sous le nom de *cholestérine*, celles de la seconde sous celui de *cétine*, et il a réservé le nom d'*adipocire* au gras des cadavres; il a déjà fait voir que cet *adipocire* est composé d'acide margarique, d'acide oléique et d'un principe orangé.

Il confirme, par ses nouvelles observations, que la formation de l'*adipocire* est due à l'action de l'ammoniaque ou plutôt du sous-carbonate d'ammoniaque, qui est un produit de la putréfaction sur la partie grasse, et peut-être sur la partie azotée de la substance animale. Il fait



connaître l'origine et la composition du principe orangé dont on a parlé, et il annonce plusieurs observations nouvelles sur la putréfaction.

Il finit par des considérations générales sur l'action des alcalis et des acides qui déterminent réciproquement la formation d'une substance de nature opposée avec laquelle ils puissent se combiner, et qui exercent ainsi une puissance à laquelle sont dues, en grande partie, les transformations qu'il a fait connaître. Cette action est sans doute l'origine d'un grand nombre de phénomènes chimiques, même dans l'économie animale, et peut devenir un agent utile à l'industrie.

Ce dernier Mémoire mérite les éloges que nous avons dû donner à ceux qui le précèdent, et nous en réclavons également l'impression dans les *Mémoires des Savans étrangers*.

Signé THENARD; BERTHOLLET, Rapporteur.

---

### SUR les Hydrogènes carbonés.

IL a paru depuis l'année dernière, dans les *Transactions philosophiques* de 1820, deux Mémoires sur les Combinaisons de l'hydrogène avec le carbone; le premier de M. Brande, et le second du D<sup>r</sup> Henry de Manchester. Nous les ferons successivement connaître par extrait.

#### *Extrait du Mémoire de M. Brande.*

On admet généralement qu'il existe deux composés définis de carbone et d'hydrogène; l'un nommé commu-

nément *gaz oléfiant*, composé et de 1 proportion de carbone et de 1 d'hydrogène; et l'autre nommé *hydrogène carboné léger*, ou *gaz inflammable des marais*, formé de 1 proportion de carbone et de 2 d'hydrogène. Le premier paraît avoir été découvert en 1796 par les chimistes hollandais, et l'on doit à M. Dalton la connaissance des propriétés du second.

Les gaz sur lesquels j'ai fait mes expériences sont le gaz provenant de la distillation du charbon de terre dans l'établissement de la compagnie de Westminster, et le gaz obtenu par la décomposition de l'huile dans un appareil construit par MM. Taylor et Martineau.

Mon premier soin, en examinant le gaz du charbon de terre, a été de déterminer sa densité; et j'ai été surpris de ne trouver celle du premier échantillon que j'ai examiné que de 0,4430. Divers échantillons m'ont présenté quelques variations; mais le gaz le plus pesant que j'aie rencontré avait une densité de 0,4940. Ayant été conduit à considérer le gaz du charbon de terre comme composé des deux espèces d'hydrogène carboné, j'imaginai qu'on avait évalué trop haut la densité du gaz hydrogène carboné léger. Je préparai donc ce gaz en décomposant l'acétate de potasse par la chaleur, et l'ayant purifié, je trouvai sa densité de 0,687. Suivant M. Dalton, celle du gaz inflammable des eaux stagnantes est 0,600; et celle du charbon humide est de 0,480. Il était par conséquent évident que le gaz du charbon de terre ne pouvait être principalement composé des deux gaz hydrogènes carbonés, et il me vint dans la pensée que la seule manière d'expliquer les anomalies qu'il présentait, était de supposer qu'il était un mélange de gaz olé-

fiant et d'hydrogène pur. C'est sous ce point de vue qu'ont été faites les expériences qui suivent.

En faisant détoner sur le mercure 100 parties en volume de gaz inflammable du charbon de terre avec 200 de gaz oxigène, il disparaît 164 parties de ce dernier. Or, sachant que le gaz oléfiant exige pour sa combustion trois fois son volume d'oxigène, et l'hydrogène la moitié du sien, il est facile de trouver que le gaz du charbon de terre, considéré comme un mélange de gaz oléfiant et d'hydrogène, est formé de 45,6 parties du premier, et de 54,4 parties du second; proportion qui donne exactement la densité du gaz du charbon de terre (1).

100 parties de gaz du charbon de terre, chauffées dans une cloche sur le mercure, jusqu'à ce qu'elles n'augmentassent plus de volume, ont occupé un espace de 140 parties. En considérant l'augmentation de volume comme résultant de la décomposition du gaz oléfiant, cette expérience donne pour la composition du gaz du charbon de terre 60 de gaz hydrogène et 40 de gaz oléfiant.

100 parties du même gaz, décomposées par la chaleur dans un tube de platine dans lequel on avait mis quelques fragmens de cristal de roche, ont aussi éprouvé une

(1) La densité du gaz oléfiant étant 0,9784, et celle de l'hydrogène 0,06885, on trouve 0,4856 pour la densité du mélange. Or, M. Brande ayant analysé le gaz du charbon de terre dont la densité est selon lui 0,4430, ces deux nombres ne nous paraissent pas s'accorder entre eux aussi bien qu'il le dit. (R.)

augmentation de 40 parties : il s'était déposé du charbon dans le tube , et le gaz essayé s'est comporté comme de l'hydrogène pur. Ce résultat conduit à la même conclusion que le précédent ; car je me suis assuré, en décomposant le gaz oléfiant par la chaleur, ainsi que l'avait fait le premier M. Berthollet, qu'il double presque exactement de volume. En répétant la même expérience à une chaleur d'un rouge sombre, j'ai obtenu une substance brune, visqueuse, d'une odeur fragrante agréable, parfaitement soluble dans l'alcool, d'où elle est précipitée par l'eau. Elle est entièrement décomposée dans un tube de platine, à une chaleur élevée.

M. Faraday a fait voir que la distinction supposée entre le gaz oléfiant et le gaz hydrogène carboné léger, d'après l'action que le chlore exerce sur ces gaz, n'a aucun fondement, et qu'à une température ordinaire, toutes les variétés d'hydrogène carboné sont condensées par le chlore et se combinent avec lui.

Pour déterminer jusqu'à quel point on pouvait compter sur le chlore, comme agent propre à analyser un mélange de gaz hydrogène, je fis un mélange de parties égales de ces deux gaz, et je l'exposai sur l'eau dans un tube d'un pouce de diamètre, à la lumière ordinaire du jour, mais en ayant le plus grand soin d'exclure les rayons directs du soleil. Au bout de vingt-quatre heures, tout le chlore avait été absorbé par l'eau, et le volume primitif de l'hydrogène n'avait point changé.

1 volume d'hydrogène mêlé avec 1 de gaz oléfiant et 2 de chlore, fut réduit dans les mêmes circonstances à très-peu plus que 1 volume, tout le gaz oléfiant ayant été absorbé. Il est nécessaire, dans ces circonstances, d'em-

ployer un excès considérable de chlore, et alors on peut se servir de ce moyen pour reconnaître le degré de pureté du gaz oléfiant. On trouvera que ce gaz, même préparé avec le plus grand soin, laisse toujours un petit résidu d'hydrogène; mais comme il ne s'élève quelquefois qu'à un centième, on peut en général ne pas y avoir égard.

J'ai répété plusieurs des expériences précédentes en substituant au gaz du charbon de terre un mélange de 6 volumes d'hydrogène et de 5 de gaz oléfiant. La flamme de ce mélange avait la même couleur et la même intensité que celle du gaz du charbon de terre ordinaire : il augmenta de la même quantité quand il fut décomposé par la chaleur ou par le soufre.

La facilité avec laquelle le gaz hydrogène carboné est décomposé par la chaleur me paraît offrir une solide objection contre un mode de purifier le gaz du charbon de terre, qui a été proposé par M. Palmer, puisqu'il déposerait du carbone, et éprouverait conséquemment une grande perte dans son pouvoir d'illumination.

J'ai aussi fait avec le gaz obtenu par la décomposition de l'huile de baleine des expériences semblables à celles que je viens de décrire. Sa densité était 0,7690. En le considérant comme un mélange d'hydrogène et de gaz oléfiant, on trouve, d'après sa densité, qu'il doit être composé de 1 volume du premier et de 3 du second. Ce mélange, soumis à l'action de la chaleur, du soufre et du chlore, ou enflammé avec du gaz oxygène, donna des résultats tout-à-fait semblables à ceux que j'avais obtenus avec le gaz du charbon de terre.

Le gaz retiré de l'acétate de potasse, de l'alcool, de

l'éther, par leur décomposition, et celui obtenu en faisant passer de l'eau en vapeur sur du charbon rouge, ont été aussi l'objet de mes recherches. Tous ces gaz contiennent beaucoup d'acide carbonique, et lorsqu'on l'a séparé par la potasse, il reste un mélange de gaz oléfiant, d'hydrogène et d'oxide de carbone, en proportions très-variables. On fait l'analyse de ces gaz en les mêlant sur l'eau avec trois fois leur volume de chlore, dans un tube d'un demi-pouce de diamètre, et en exposant le mélange à la lumière ordinaire du jour, à l'abri de tout rayon direct. Au bout de vingt-quatre heures, l'hydrogène carboné et l'excès de chlore ont été absorbés, et il ne reste que de l'hydrogène et de l'oxide de carbone qu'on sépare en les faisant détoner avec l'oxigène. Ce procédé est fondé sur la propriété qu'a l'oxide de carbone de ne point former avec le chlore de l'acide carbonique, lorsqu'il n'est point exposé aux rayons directs du soleil; ce dont je me suis assuré par une expérience qui a duré plusieurs jours. La conclusion qui, je pense, doit être tirée des expériences et observations précédentes, est, qu'il n'existe aucun autre composé défini d'hydrogène et de carbone que celui connu sous le nom de *gaz oléfiant*; que les différens gaz inflammables employés pour l'éclairage, et obtenus par la distillation du charbon de terre, de l'huile, etc., consistent essentiellement en un mélange de gaz oléfiant et d'hydrogène; que le gaz produit par l'acétate de potasse et le charbon humide contient les mêmes élémens, avec de l'oxide de carbone et de l'acide carbonique; et qu'enfin, on ne peut reconnaître dans ces divers gaz inflammables d'autre composé défini de carbone et d'hydrogène que le gaz oléfiant.

*Extrait du Mémoire du D<sup>r</sup> Henry sur les composés aëriiformes d'hydrogène et de carbone.*

Dans un premier Mémoire (*Journ. de Nicholson*, 1805), j'ai fait connaître une série d'expériences sur les gaz obtenus par la distillation du bois, de la tourbe, du charbon de terre, de l'huile, de la cire, etc., desquelles il résultait que ces gaz étaient d'autant plus propres à l'éclairage qu'ils exigeaient pour leur combustion une plus grande quantité d'oxygène; et que les gaz retirés de divers corps inflammables, ou de la même substance inflammable dans des circonstances différentes, ne constituent point autant d'espèces distinctes, mais sont des mélanges d'un petit nombre de gaz bien connus, principalement d'hydrogène carboné avec des proportions variables de gaz oléfiant, d'hydrogène pur, d'hydrogène sulfuré, d'acide carbonique, d'oxide de carbone et d'azote.

Dans un second Mémoire (*Phil. Trans.*, 1808), j'ai décrit des expériences sur les gaz obtenus de diverses espèces de charbon de terre, et de la même espèce dans des circonstances différentes. J'ai reconnu que les gaz inflammables qu'on en retirait différaient beaucoup en densité, en combustibilité et en faculté d'éclairer; qu'ils étaient plus pesans et plus combustibles au commencement de la distillation, et qu'ils devenaient ensuite plus légers et moins combustibles.

M. Berthollet et le D<sup>r</sup> Murray, d'Edinburgh combattirent l'opinion que j'avais émise sur la composition des gaz inflammables dans mon premier Mémoire, et soutinrent que l'hydrogène et le carbone se combinent dans un

nombre indéfini de proportions. Cependant les faits nombreux qui prouvent que les corps doués d'une affinité énergique s'unissent dans un petit nombre de proportions définies, ne permettent pas de douter que les mêmes lois n'aient aussi lieu pour les composés de carbone et d'hydrogène.

Dernièrement M. Brande a essayé de prouver qu'il n'existe d'autre composé aériforme de carbone et d'hydrogène que le gaz oléfiant, et que les gaz inflammables retirés de l'huile et du charbon de terre ne sont que des mélanges de ce gaz et d'hydrogène pur dans des proportions diverses.

En admettant, dans mon premier Mémoire, le gaz hydrogène carboné léger comme un composé défini, caractérisé par la propriété de demander pour sa combustion complète deux fois son volume d'oxygène et de produire son volume d'acide carbonique, je m'étais appuyé de l'autorité seule de M. Dalton; mais depuis je m'assurai, par une analyse exacte d'un échantillon de gaz inflammable de l'eau stagnante que j'avais reçu de ce célèbre physicien, que ce gaz avait réellement les propriétés caractéristiques qu'il lui avait attribuées; et en 1807, je trouvai précisément les mêmes caractères au gaz inflammable des mines de charbon de terre. Le D<sup>r</sup> Thomson, d'après des expériences faites en 1811 sur le gaz de l'eau stagnante, et Sir H. Davy, d'après l'analyse de l'air inflammable des mines de charbon de terre, en 1815, sont parvenus à la même conclusion. Chacun peut en effet se convaincre par soi-même des propriétés du gaz inflammable des eaux stagnantes, puisqu'on peut se le procurer en très-grande quantité; et moi-même je l'ai soumis de nouveau, l'été dernier, à des épreuves nombreu-



ses des plus sévères. Il contenait  $\frac{1}{20}$  de gaz carbonique ; mais je n'ai pu y découvrir ni oxygène ni hydrogène sulfuré. Les résultats de sa combustion, dans l'eudiomètre de Volta, ont prouvé qu'il était mélangé de  $\frac{1}{15}$  de son volume de gaz azote ; la portion pure, dans un grand nombre d'expériences, a exigé pour sa combustion, aussi près qu'on peut l'attendre dans ce genre d'expériences, deux volumes d'oxygène, et a produit un volume d'acide carbonique. Sa densité, prise sur des quantités recueillies à trois époques différentes, n'a varié qu'entre 0,582 et 0,586, dont la moyenne est 0,584. En tenant compte du  $\frac{1}{15}$  d'azote qu'il renferme, et dont la densité est 0,972, on trouve 0,556 pour celle du gaz hydrogène carboné pur ; résultat qui coïncide presque exactement avec celui obtenu par le D<sup>r</sup> Thomson. Par conséquent, puisqu'on a trouvé la même composition au gaz inflammable léger recueilli en des lieux et en des temps différens, on ne me paraît avoir aucune raison de refuser d'admettre ce gaz au nombre des composés définis, caractérisés par des propriétés et une composition uniformes.

Au reste, s'il était besoin de nouveaux argumens pour établir l'existence de l'hydrogène carboné léger comme une espèce distincte, on pourrait en trouver un dans l'action de l'eau sur ce gaz. Non-seulement il y est soluble dans des proportions constantes, mais il peut en être dégagé par la chaleur sans éprouver aucune altération.

Le procédé par lequel l'hydrogène carboné léger est produit dans la nature est sans aucun doute la décomposition de l'eau, et peut être expliqué d'après la théorie atomistique de M. Dalton, en supposant que deux

atomes de charbon agissent à la fois sur deux atomes d'eau. Un atome de charbon s'unit à deux atomes d'hydrogène pour former le gaz hydrogène carboné, et l'autre atome de charbon s'unit aux deux atomes d'oxygène pour former l'acide carbonique. Ce point de vue théorique est confirmé par l'observation que le gaz hydrogène carboné des eaux stagnantes n'est jamais accompagné d'oxide de carbone, mais toujours d'acide carbonique, dont on n'aperçoit qu'une partie à cause de son absorption par l'eau au-dessous de laquelle il est produit.

Ayant à ma disposition une grande quantité de gaz hydrogène carboné, j'ai voulu en profiter pour examiner l'action réciproque de ce gaz et du chlore, principalement dans l'intention de déterminer jusqu'à quel point on pouvait compter sur le chlore pour l'analyse des gaz combustibles mélangés. Cette partie du sujet avait été examinée, quoique sous un point de vue différent, par M. Cruickshank. Il observa qu'un mélange de chlore avec l'hydrogène, l'hydrogène carboné ou l'oxide de carbone, dans certaines proportions, renfermé dans une bouteille, ne montrait immédiatement aucune action, mais qu'au bout de vingt-quatre heures, le liquide sur lequel on ouvrait la bouteille s'y élançait immédiatement et remplissait la plus grande partie de sa capacité; mais il ne connaissait point l'influence de la lumière sur ces changemens, qui fut découverte presque en même temps par MM. Thenard et Gay-Lussac, et par M. Dalton. Il ne paraît pas cependant qu'aucun d'eux ait reconnu si l'exclusion complète de la lumière empêche toute action du chlore sur le gaz hydrogène carboné léger, et j'ai cherché à m'en assurer,

Ayant mêlé ces deux gaz en différentes proportions dans des bouteilles bien fermées qu'ils remplissaient entièrement, je les ai garantis de la lumière avec des couvercles opaques. En ôtant les bouchons sous l'eau, à divers intervalles après le mélange, pendant trente-neuf jours, je n'ai observé aucune diminution de volume, et lorsque j'eus absorbé le chlore avec de la potasse liquide, le gaz hydrogène carboné se montra avec toutes ses propriétés. Des mélanges de chlore et d'hydrogène pur se sont comportés de la même manière. On peut donc regarder comme certain que l'action de la lumière est essentielle à l'action réciproque de ces gaz et du chlore. Toutefois il n'est point nécessaire que le mélange soit exposé aux rayons directs du soleil; il suffit de la lumière d'un jour sombre et nuageux pour que l'absorption des deux gaz fasse des progrès rapides.

Les produits résultant du contact de l'hydrogène carboné avec le chlore, dans des circonstances favorables à leur action réciproque, ont été décrits par M. Cruickshank, et ils sont parfaitement les mêmes que ceux que j'ai obtenus. Lorsqu'on tient mélangés un peu plus de quatre volumes de chlore avec un volume de gaz inflammable des eaux stagnantes, les produits sont de l'acide muriatique, et un volume d'acide carbonique équivalent à celui de l'hydrogène carboné pur; et cela, que le mélange soit exposé aux rayons directs ou indirects du soleil, il n'y a d'autre différence que dans le temps nécessaire pour produire l'effet total. Lorsqu'on emploie moins de quatre volumes de chlore, le résidu est composé d'acide muriatique, d'acide carbonique, d'oxide de carbone et d'hydrogène carboné; et la proportion des deux derniers augmente

dans de certaines limites, à mesure que l'on réduit celle du chlore. Le D<sup>r</sup> Davy et Murray ont reconnu que ces changemens dépendaient de l'humidité que l'on introduit inévitavelmente dans l'appareil, d'après le mode ordinaire d'opérer; car lorsque les gaz, préalablement desséchés, sont introduits dans des récipients vides, et exposés même aux rayons directs du soleil, on n'observe entre eux aucune action. La théorie de ces changemens présente, il faut l'avouer, un peu d'incertitude. Le chlore, peut-on demander, agit-il simultanément sur l'hydrogène de l'eau et sur celui du gaz inflammable, ou décompose-t-il seulement l'eau? La première manière de voir me paraît la plus probable; car si le chlore n'agissait que sur l'eau, il se séparerait de l'hydrogène de la portion de l'hydrogène carboné qui abandonnerait son carbone à l'oxygène de l'eau, ce qui est contraire à l'expérience. Lorsque le carbone doit se changer en acide carbonique, quatre volumes de chlore sont nécessaires pour la décomposition de chaque volume d'hydrogène carboné. Dans ce cas, deux volumes de chlore s'unissent aux deux volumes d'hydrogène existant dans le gaz inflammable, et les deux autres volumes de chlore avec les deux volumes d'hydrogène de l'eau dont l'oxygène produit un volume d'acide carbonique. Mais pour convertir le carbone de l'hydrogène carboné en oxide de carbone, il ne faut que trois volumes de chlore : deux sont employés comme dans le premier cas, et le troisième sert à statuer le volume d'hydrogène de l'eau dont l'oxygène forme l'oxide de carbone.

Ces faits, sur lesquels on ne peut conserver de doute, prouvent suffisamment que le chlore ne peut être employé pour analyser exactement un mélange de gaz olé-

fiant avec l'hydrogène pur ou l'hydrogène carboné, si on ne le garantit pas de la lumière, même d'une faible intensité, pendant le court espace de temps que dure l'expérience; et ils expliquent l'incertitude des analyses par le chlore des gaz inflammables mélangés, remarquée d'abord par M. Faraday, et ensuite par moi-même. Néanmoins le chlore devient un agent très-utile pour séparer le gaz oléfiant de semblables mélanges, pourvu qu'on ait l'attention, pendant la durée de l'expérience, d'exclure entièrement la lumière. J'ai mélangé dans des proportions connues du gaz oléfiant avec de l'hydrogène, de l'hydrogène carboné et de l'oxide de carbone, et j'ai ajouté au mélange une quantité de chlore un peu plus grande que celle présumée nécessaire pour détruire le gaz oléfiant. Au bout de quinze à vingt minutes d'une obscurité parfaite, j'ai enlevé l'excès de chlore avec une dissolution de potasse, et j'ai constamment trouvé, en supposant le chlore pur, que le résidu était justement égal au volume des gaz inflammables mélangés, diminué de celui du gaz oléfiant ajouté.

D'après cette propriété du chlore de ne se combiner dans l'obscurité qu'avec le gaz oléfiant, j'ai jugé convenable d'analyser de nouveau les gaz inflammables retirés du charbon de terre et de l'huile, afin de décider quels sont les fluides aériformes qui restent après la séparation de la portion condensable par le chlore, et si le résidu est alors composé, comme je l'ai prétendu depuis longtemps, d'hydrogène carboné mêlé avec des proportions variables d'hydrogène et d'oxide de carbone, ou si, d'après la nouvelle manière de voir de M. Brande, il n'est composé que d'hydrogène.

Dans les expériences que j'ai faites pour cet objet, j'ai opéré généralement sur 60 à 80 pouces cubes de gaz inflammable. Après avoir déterminé sur une portion quelle était la quantité de chlore qu'il était nécessaire d'employer, j'en ai fait passer une fois et demie le volume du gaz inflammable dans un récipient renversé sur l'eau et défendu de la lumière par un couvercle opaque. Si je devais m'attendre à une grande condensation, je n'ajoutais le gaz inflammable que par petites parties, pour éviter une trop grande élévation de température; dans le cas contraire, je l'ajoutais en une seule fois. On laissait le mélange pendant trente ou quarante minutes, et même plus long-temps, à l'abri de toute lumière; on lavait ensuite le résidu en toute hâte avec une dissolution de potasse, et on en essayait une petite portion avec le chlore pour être assuré que l'action de ce gaz avait été épuisée. On prenait alors la densité du gaz inflammable restant, et on le faisait détoner avec le gaz oxigène comparativement avec le gaz inflammable dans son état primitif.

*Expériences sur le gaz retiré de l'huile de baleine.*

Le gaz que j'ai obtenu en des temps différens a été retiré de la même espèce d'huile échauffée un peu au-dessous de son point d'ébullition, pendant deux heures, pour la priver d'eau. Elle a été décomposée en la faisant tomber goutte à goutte dans un tube de fer échauffé, rempli de fragmens de creuset, et toutes les circonstances sont restées exactement les mêmes, si ce n'est que dans l'expérience numérotée 3. La température avait été abaissée jusqu'au point d'être à peine suffisante pour décom-

poser l'huile. Le gaz que j'ai fait venir de Londres avait été préparé avec de l'huile de morue dans la manufacture de MM. John et Philip Taylor. Les résultats sont contenus dans le tableau suivant, dans lequel l'expression de *gaz entier* est appliquée au gaz tel qu'on le recueille immédiatement, mais lavé avec la plus petite quantité possible de dissolution de potasse pour le dépouiller d'acide carbonique.

GAZ ENTIER.					RÉSIDU laissé par le chlore.		
Nos des Expériences.	Densité.	100 vol. perdent par le chlore.	100 volumes		Densité.	100 volumes	
			prennent oxygène.	donnent ac. carb.		prennent oxygène.	donnent ac. carb.
1	0,464	6	116	61	0,411	94	46
2	0,590	19	178	100	0,440	108	58
3	0,758	22,5	220	130	0,616	145	85
4 (Londr.)	0,906	38,0	260	158	0,606	152	91

On voit, par cette table, que le gaz obtenu à des époques différentes est loin d'avoir une composition uniforme. Autant que je puis en juger d'après mes expériences, la température au-dessous du rouge n'est point suffisante pour décomposer l'huile en gaz inflammables permanens ; mais plus ensuite la chaleur est faible, pourvu toutefois qu'elle puisse produire une décomposition, et plus le gaz est pesant, inflammable et propre à l'éclairage. J'ai examiné un échantillon de gaz préparé par M. Dalton, qui contenait 40 parties sur 100 de gaz condensable par le chlore, et puisque celui préparé ex

grand peut en contenir 38, il n'est point improbable que, par une température convenablement réglée, on ne parvienne à retirer de l'huile du gaz oléfiant pur; et d'après la grande supériorité de sa lumière, et la réduction dans la capacité des gazomètres qui pourrait en résulter, la découverte d'un moyen de le produire serait un perfectionnement très-important.

*Expériences sur le gaz du charbon de terre.*

Le gaz soumis à mes expériences avait été retiré du charbon connu sous le nom de *cannel-coal*. Il avait été recueilli dans l'établissement de MM. Philips et Lée; environ une heure après le commencement de la distillation, excepté le n° 4, qui avait été recueilli cinq heures, et le n° 5 dix heures après. Les divers gaz, avant d'être examinés, ont été dépouillés de l'acide carbonique et de l'hydrogène sulfuré qu'ils contenaient, au moyen d'une dissolution de potasse. Le gaz n° 5 n'ayant éprouvé aucune diminution par le chlore, il devenait inutile de le soumettre à une nouvelle analyse.

GAZ ENTIER.					GAZ lâissé par le chlore.		
Nos des Expériences.	Densité.	Perte par le chlore.	100 volumes		Densité.	100 volumes	
			prennent oxygène.	donnent ac. carb.		prennent oxygène	donnent ac. carb.
1	0,650	13	217	128	0,575	178	72
2	0,620	12	194	106	0,527	160	82
3	0,630	12	196	108	0,535	148	80,5
4	0,500	7	166	95	450	140	75
5	0,545	0	78	50	.....	.....	.....



Les expériences que j'ai décrites sur l'action du chlore sur des mélanges artificiels de gaz oléfiant avec l'hydrogène carboné et l'hydrogène pur, ne permettent pas de douter que cet agent ne puisse faire connaître d'une manière précise la quantité de gaz oléfiant contenue dans un mélange quelconque de ces gaz. Mais nous ne connaissons aucun moyen d'isoler, sans les altérer, aucun des gaz contenus dans un mélange d'hydrogène, d'oxide de carbone et d'hydrogène carboné. On ne possède d'autre méthode, pour déterminer la composition d'un pareil mélange, que de le faire détoner avec l'oxygène, et de conclure la nature et la proportion de chaque gaz d'après les résultats de l'expérience et la densité du mélange. On ne peut compter cependant sur une pareille évaluation, qu'autant que la densité du mélange hypothétique conclue de celle de chacun de ses ingrédients est la même que celle du gaz soumis à l'analyse. Mais lorsque cette coïncidence a lieu, on connaît la nature du mélange gazeux avec toute l'évidence que le sujet comporte dans l'état actuel de la science. C'est d'après cette méthode qu'on a obtenu les résultats suivans :

*Table montrant la composition de 100 parties en volume du gaz restant après l'action du chlore sur le gaz de l'huile.*

Expériences.	Azote.	Hydrogène carboné.	Oxide de carbone.	Gaz hydrogène.	Total.
1	7	30	15	48	100
2	5	40	15	40	100
3	5	65	20	10	100
4	5	75	15	5	100

*Table montrant la composition de 100 parties en volume du gaz restant après l'action du chlore sur le gaz du charbon de terre.*

Expériences.	Azote.	Hydrogène carboné.	Oxide de carbone.	Gaz hydrogène.	Total.
1	1,5	94,5	4	0	100
2	6	82	2	10	100
3	2	66	14	18	100
4	5	60	12	23	100
5	10	20	19	60	100

On voit, par ces deux tables, que, dans les meilleurs échantillons de gaz de l'huile, l'oxide de carbone est en plus grande proportion que dans les meilleures espèces de gaz du charbon, et que l'hydrogène carboné est plus abondant dans le dernier gaz que dans le premier. Mais cela est plus que compensé, sous le rapport du pouvoir d'illumination, par la plus grande quantité de gaz inflammables, condensables par le chlore, que renferme le gaz de l'huile. La proportion d'hydrogène dans l'un et dans l'autre augmente à mesure que la température s'élève; elle est toujours la plus grande dans les dernières portions du gaz du charbon. Mais je n'ai jamais rencontré un gaz, soit de l'huile, soit du charbon, qui, après avoir été exposé à l'action du chlore, à l'abri de la lumière, m'ait donné à beaucoup près un résidu d'hydrogène pur; et je ne crois pas que ce gaz puisse être produit à la température à laquelle la décomposition de l'huile ou du charbon peut être effectuée. Je vais maintenant examiner plus particulièrement la composition de la portion du

gaz de l'huile et du charbon qui est condensée par le chlore.

Puisqu'un volume de gaz oléfiant exige trois fois son volume de gaz oxigène pour sa combustion, et le gaz hydrogène proto-carboné deux fois son volume, il est clair que si l'on brûle d'abord un mélange de ces gaz, et qu'ensuite, après avoir enlevé le gaz oléfiant par le chlore, on brûle le gaz restant, l'excès de l'oxigène consumé dans la première combustion sur celui consumé dans la seconde sera égal à trois fois le volume du gaz oléfiant, et que l'excès de l'acide carbonique formé dans la première expérience sur celui obtenu dans la seconde aura un volume double de celui du gaz oléfiant. Cependant M. Dalton a remarqué, l'été dernier, une anomalie singulière dans les résultats de la combustion d'un gaz qu'il avait retiré lui-même de l'huile. Il a trouvé qu'un volume de ce gaz consumait trois volumes d'oxigène, et donnait presque deux volumes d'acide carbonique; ce qui le rapproche beaucoup du gaz oléfiant; mais que lorsqu'on le mêlait avec une proportion plus que suffisante de chlore, il n'était point entièrement absorbé, comme le gaz oléfiant, et qu'il éprouvait seulement une diminution des quatre dixièmes de son volume; le reste, étant dépouillé du chlore en excès, se comportait comme le gaz hydrogène proto-carboné, et exigeait pour sa combustion deux volumes d'oxigène. Il faut, par conséquent, que la portion de gaz condensée par le chlore contienne beaucoup plus de carbone que le gaz oléfiant; elle a dû absorber  $4\frac{1}{2}$  d'oxigène au lieu de 3 qu'exige ce dernier, et produire 3 volumes d'acide carbonique, au lieu de 2. Ce rapport de l'oxigène absorbé et de l'acide carbonique produit,

à cette partie des gaz de l'huile et du charbon de terre qui n'est pas condensable par le chlore, existait non-seulement dans d'autres expériences de M. Dalton, mais encore dans les miennes. J'ai trouvé que les proportions variaient, dans diverses circonstances, de  $4\frac{1}{2}$  à 5 volumes d'oxygène, et de  $2\frac{1}{2}$  à 3 d'acide carbonique pour chaque volume de gaz condensable par le chlore.

En comparant aussi la gravité spécifique des gaz inflammables de l'huile et du charbon de terre, donnée par l'expérience, avec celle qui doit résulter du résidu laissé par le chlore, et du gaz oléfiant qu'on suppose qu'il a condensé, j'ai trouvé constamment que la densité réelle surpassait celle obtenue par le calcul. Par exemple, le gaz de l'huile que j'avais fait venir de Londres était composé de 38 parties en volume d'un gaz condensable par le chlore, et de 62 de divers gaz qui ne l'étaient point, et qui avaient ensemble une densité égale à 0,906. Mais 62 parties d'un gaz dont la densité est 0,606, mêlées avec 38 de gaz oléfiant, dont la densité est 0,970, donneraient un mélange qui aurait 0,754 pour densité, au lieu de 0,906 qu'on trouve par l'expérience au gaz entier de l'huile. Si l'on voulait faire coïncider ces deux densités, il faudrait supposer au gaz condensé par le chlore une densité d'environ 1,4. C'est le nombre le plus élevé que l'on puisse déduire de mes expériences pour la densité de cette portion du gaz de l'huile qui est condensée par le chlore. Dans d'autres circonstances, elle a varié de 1,4 à 1,2, et toujours elle a surpassé celle de l'air.

Il est évident, d'après ces faits, que la partie du gaz de l'huile et du charbon de terre qui est liquéfiée par

le chlore n'est point identique avec le gaz oléfiant obtenu par l'action de l'acide sulfurique sur l'alcool, et qu'elle surpasse beaucoup ce gaz en densité et en combustibilité. On peut la considérer sous un double point de vue; ou comme un gaz *sui generis*, inconnu jusqu'à présent, et formé de carbone et d'hydrogène dans des proportions particulières; ou comme étant simplement un mélange de la vapeur d'une huile très-volatile avec le gaz oléfiant, l'hydrogène proto-carboné, et d'autres fluides gazeux combustibles. M. Dalton donne la préférence à la première de ces opinions, et il l'appuie sur l'observation que le gaz de l'huile ou du charbon de terre peut passer à travers l'eau sans perdre l'ingrédient en question; que ce fluide anormal est absorbé lorsqu'on l'agite avec l'eau, et qu'on peut l'en dégager par la chaleur ou d'autres gaz sans éprouver d'altération dans ses propriétés chimiques, ainsi que nous nous en sommes convaincus tous deux par des expériences multipliées. D'un autre côté, j'ai observé que le gaz hydrogène conservé plusieurs jours dans des tubes étroits en contact avec de l'huile de naphte, acquiert la propriété d'être affecté par le chlore, précisément comme s'il était mêlé avec une petite portion de gaz oléfiant; et le D<sup>r</sup> Hope vient de m'informer que lorsque l'on comprime le gaz de l'huile dans les lampes portatives de Gordon, il dépose une portion d'une huile essentielle très-volatile. On remarque aussi que l'odeur du liquide qui se condense sur la surface des récipients de verre dans lesquels le gaz de l'huile ou du charbon de terre a été mêlé avec le chlore, indique à la fois la présence de l'hydro-carbure de chlore (éther chlorique), et d'un autre fluide qui

me paraît avoir beaucoup de ressemblance avec l'essence de térébenthine. Cette partie du sujet mérite de nouvelles recherches ; mais pour le moment je vais me borner à présenter sommairement les conséquences qu'on peut déduire des observations précédentes.

1°. L'hydrogène carburé léger doit encore être considéré comme une espèce distincte , caractérisée par la propriété d'exiger deux fois son volume d'oxygène pour sa combustion complète , et de produire son volume d'acide carbonique.

2°. Il y a une distinction marquée entre l'action du chlore sur le gaz oléfiant , et celle qu'il exerce sur l'hydrogène , l'hydrogène carboné et l'oxide de carbone ; car, dans le premier cas , l'action est indépendante de la présence de la lumière , et dans le second , elle ne peut avoir lieu qu'avec son concours , à une température ordinaire.

3°. Puisque le chlore , dans ces circonstances , condense le gaz oléfiant sans agir sur les trois autres espèces de gaz inflammables , on peut l'employer pour séparer exactement le premier d'un ou de plusieurs des trois derniers.

4°. Les gaz dégagés , par la chaleur , de l'huile et du charbon de terre , quoique extrêmement variables quant aux proportions de leurs ingrédients , sont essentiellement composés d'hydrogène carboné avec des quantités variables d'hydrogène et d'oxide de carbone ; ils doivent surtout leur pouvoir d'illumination à un fluide élastique qui ressemble au gaz oléfiant , par la propriété qu'il possède d'être condensé promptement par le chlore.

5°. La portion des gaz de l'huile et du charbon de terre que le chlore convertit en un liquide , ne ressemble pas exactement au gaz oléfiant par ses autres propriétés ;

elle exige , pour sa combustion , à-peu-près deux volumes d'oxygène de plus que n'en exige le gaz oléfiant , et produit une plus grande quantité d'acide carbonique. Elle est donc probablement , ou un mélange du gaz oléfiant avec un gaz ou vapeur plus pesant et plus combustible , ou un composé particulier d'hydrogène et de carbone , dont il reste à déterminer les proportions (1).

---

*NOTE sur un appareil (2) à l'aide duquel on peut vérifier toutes les propriétés des conducteurs de l'électricité voltaïque, découvertes par M. Ampère.*

L'APPAREIL voltaïque le plus simple se compose d'une seule plaque de zinc , fixée et isolée entre deux plaques de cuivre d'une seule pièce. Après avoir plongé cet ap-

---

(1) L'importance du travail du D<sup>r</sup> Henry nous a déterminés à en présenter un extrait très-étendu. Il nous paraît renfermer des preuves beaucoup plus solides pour maintenir l'existence de deux hydrogènes carbonés, que celui de M. Brande pour n'en faire admettre qu'une seule espèce ; et tout en convenant que la matière n'est point suffisamment éclaircie , nous nous rangeons , en attendant de nouvelles recherches , à l'opinion du D<sup>r</sup> Henry. (R.)

(2) Cet appareil , construit au mois de février 1821 , a servi , au commencement de mars , à répéter les expériences consignées par M. Delambre dans l'analyse des travaux de l'Académie royale des Sciences pendant l'année 1820 , analyse qui a été lue dans la séance publique du 2 avril 1821.

pareil dans une eau acidulée par un trentième en volume d'un mélange à parties égales d'acides sulfurique et nitrique, le courant électrique s'établit par un conducteur métallique qui joint les plaques *zinc* et *cuivre*. Cette disposition est due à M. Wollaston, qui s'en est servi pour opérer la combustion des fils métalliques, observée par MM. Thenard et Hachette. L'appareil dont M. Ampère fait usage est composé de douze plaques zinc, et de douze compartimens en tôle de cuivre. Chaque plaque *zinc* est d'un pied carré (10,5 décimètres carrés); mais on peut obtenir les mêmes phénomènes avec des appareils moins considérables. Les conducteurs mis en expérience communiquent avec la première et la dernière plaque, et forment avec l'appareil un circuit continu. Lorsque le fluide électrique se développe, l'action que ces conducteurs exercent sur eux-mêmes, ou sur les aiguilles et sur les barreaux aimantés qu'on leur présente, a été l'objet des recherches de M. Ampère. Les physiiciens qui voudront répéter les expériences de ce savant, et démontrer les nouveaux phénomènes dont il a enrichi la physique, y parviendront au moyen de l'appareil unique, représenté par la *fig. 12, pl. 2*, auquel on adapte successivement divers conducteurs métalliques, les uns fixes, les autres mobiles : nous allons décrire séparément ces conducteurs, avant d'indiquer la manière d'en faire usage.

### *Des Conducteurs fixes.*

Les conducteurs fixes sont au nombre de cinq. Le premier (*fig. 1, pl. 1*) est un fil métallique droit, d'un diamètre suffisant pour bien conduire le courant électrique qui passe dans l'intérieur d'un tube de verre *ab*. Le se-



cond (*fig. 2*) passe de même dans un tube droit  $a' b'$ , mais il est plié en zigzag. Le troisième conducteur (*fig. 3*) traverse l'intérieur d'un tube droit  $a'' b''$ , d'où il sort pour se courber extérieurement autour du même tube, suivant une hélice  $cde$ . Ce dernier tube est indispensable pour empêcher la partie rectiligne du conducteur de communiquer avec les spires de l'hélice qu'il forme en revenant autour du tube; les deux premiers sont destinés à prouver que le verre n'est point un obstacle à l'action des conducteurs voltaïques : on doit pouvoir les ôter pour montrer que cette action ne cesse pas par le contact.

Le quatrième (*fig. 4*) est un cercle  $abc$ , dont la circonférence, coudée en  $a$  et en  $c$ , se prolonge par deux parties du même fil, dont la première, qui est rectiligne, passe dans l'intérieur d'un tube droit  $ad$ , d'où elle sort et se continue en  $d'$ ; la seconde  $cef$  est roulée en hélice à la surface extérieure du tube, et se prolonge en  $f'$ .

Le cinquième conducteur fixe (*fig. 5*) est un fil plié suivant une spirale  $abc$ , dont l'origine  $a$  est à l'extrémité d'une partie du fil qui traverse un tube droit  $ad$ , et sort en  $dd'$ . La spirale est coudée au point  $c$  de sa dernière révolution, et son prolongement se roule sur le tube, suivant une hélice  $cef$ , qui se continue en  $f'$ .

### *Des Conducteurs mobiles, de leurs formes et de leur mode de suspension.*

#### *Des Conducteurs circulaires et spirales.*

La *fig. 6* représente un conducteur mobile circulaire, qui doit tourner autour de son diamètre vertical  $\beta d$ , passant par son point de suspension  $x$ . Les deux demi-cir-

conférences  $\beta c d$ ,  $\beta c' d'$ , se prolongent au-delà des points  $b$ ,  $b'$ ; leurs prolongemens sont courbés du même côté, et portent à leurs extrémités des pointes d'acier très-fines  $x$  et  $y$ , qui sont situées sur une verticale. Un morceau d'ivoire  $f$ , ou de toute autre substance non conductrice de l'électricité, empêche le contact des deux parties égales du fil conducteur.

Les pointes  $x$  et  $y$  plongent dans le mercure des capsules  $M$  et  $M'$  (*fig. 12, pl. 2*); la supérieure  $x$  repose sur le fond de la première de ces capsules. L'inférieure  $y$  ne doit pas atteindre le fond de la seconde, mais seulement le mercure qu'on y place pour établir la communication.

Faisant aboutir les fils des plaques extrêmes de l'appareil voltaïque, l'un zinc, par exemple, dans la capsule  $M$  (*fig. 12*), et l'autre cuivre dans la capsule  $M'$ , le courant électrique s'établit (*fig. 6*) dans le sens des flèches, en suivant le contour  $b c d c' b'$ , et on observe alors que *le plan du conducteur circulaire tourne et s'arrête dans un plan vertical perpendiculaire au méridien magnétique*, de manière que le courant électrique, dans la partie inférieure du conducteur, est dirigé de l'est à l'ouest, ou de la droite à la gauche d'un spectateur qui regarde le nord magnétique.

Cette expérience fondamentale prouve que le conducteur circulaire (*fig. 6*) éprouve l'action du magnétisme terrestre, comme une aiguille ou un barreau aimanté dont la section perpendiculaire à sa longueur serait la circonférence  $b c d c' b'$ . Mais on sait qu'en accolant deux aiguilles ou deux barreaux aimantés de même longueur et de même force, de manière que les poles de noms différens soient réunis, les actions magnétiques de ces bar-

reaux se neutralisent ; d'où M. Ampère a conclu par analogie, qu'un conducteur mobile (*fig. 7*), formé de deux circonférences égales et opposées  $b c d e f$ ,  $b' c' d' e' f'$ , n'éprouverait aucune action de la part du globe ; et en effet, ce conducteur (*fig. 7*), suspendu par un fil de torsion à la pince  $m$  de l'appareil (*fig. 12*), et traversé par le courant voltaïque, reste immobile, quelle que soit la direction primitive du plan vertical de ce conducteur.

Le fil métallique du premier cercle  $b c d e f$  (*fig. 7*) se coude en  $b$ , traverse intérieurement le tube droit  $b b'$ , forme le second cercle  $b' c' d' e' f'$ , se plie sur le tube suivant l'hélice  $f' g' h'$ , se redresse suivant  $h' k'$ , et se prolonge jusqu'à la pointe  $y$ . Le même fil coudé aussi en  $f$ , ensuite plié en spirale  $f g h$ , prend la direction de la verticale  $h k$ , d'où il se prolonge jusqu'à la pointe  $x$ . Par cette disposition, le conducteur mobile se compose d'une partie droite  $b b'$  commune aux deux cercles, et de deux parties sensiblement égales et symétriques  $f g h k x$ ,  $f' g' h' k' y$ ; le courant électrique dirigé suivant  $k h$ , et dans le sens  $f e d c b$  du premier cercle, traverse le second cercle dans le sens  $b' c' d' e' f'$ , pour revenir par la verticale  $h' k'$  à la pointe  $y$ .

En substituant aux deux cercles de la *fig. 7* deux spirales, on a (*fig. 8*) un second conducteur formé de deux parties égales et symétriques, sur lequel l'action du magnétisme terrestre est encore neutralisée, quand il est traversé par le courant voltaïque. On obtiendra la même neutralisation par les conducteurs mobiles rectilignes que nous allons décrire.

#### *Conducteurs mobiles rectilignes.*

Les *fig. 9* et *10* représentent deux conducteurs mobiles rectilignes, formés chacun par un fil continu plié de

manière que les deux parties de ce fil, à droite et à gauche de l'axe vertical de rotation passant par les pointes  $x$  et  $y$ , soient égales et symétriquement placées par rapport à l'axe. Chaque conducteur se compose de deux parallélogrammes égaux  $bcdef$ ,  $b'c'd'e'$ , qui ont, pour côtés contigus, les parallèles  $fe$ ,  $f'e'$  (*fig. 9*), et les parallèles  $ed$ ,  $e'd'$  (*fig. 10*.) On empêche le contact de ces côtés parallèles en les séparant par des substances qui ne conduisent pas l'électricité voltaïque, comme le verre, le bois, l'ivoire.

*Conducteur mobile, rectiligne et hélicoïde.*

Le conducteur (*fig. 11*) est formé de deux tubes horizontaux  $bc$ ,  $b'c$ , placés dans la même direction, et coudés à angles droits, l'un en  $b$ , et l'autre en  $b'$ . Un fil métallique qui part de la pointe  $x$  traverse l'intérieur du tube coudé  $abc$ , sort de ce tube en  $c$ , se plie en une hélice  $ceff'e'c'$ , qui tourne autour des deux tubes, toujours dans le même sens, rentre dans l'intérieur du tube coudé  $c'b'a'$ , et vient aboutir à la pointe  $y$ .

---

*Appareil auquel on adapte ces divers conducteurs ;  
fig. 12, pl. 2.*

Cet appareil (*fig. 12*) a pour objet d'établir simultanément un courant voltaïque continu dans un conducteur mobile et dans un ou deux conducteurs fixes. Le support de cet appareil est une table horizontale  $ABCD$ , sur laquelle on fixe une verge métallique à deux branches  $EF$ ,  $FG$ , l'une verticale, l'autre horizontale ; le socle  $E$  de la branche verticale porte une vis qui traverse l'épaisseur de la table, et au moyen d'un écrou on l'attache sur

cette table. Un tube  $ef$  en verre, fixé de la même manière sur la table, supporte la branche horizontale  $FG$  de la verge  $EF G$ , et n'a pas d'autre destination. Cette verge est recouverte par deux tubes en verre  $e'f'$ ,  $\Phi\Phi'$ , et porte un godet  $H$  qui est isolé, et dans lequel plonge l'extrémité d'une lame  $\Phi''$  (1) de cuivre roulée en hélice autour des tubes  $e'f'$ ,  $\Phi\Phi'$ ; cette lame pourrait être remplacée par une seconde verge en équerre semblable à la première. On place près du socle  $E$  de la verge  $EF G$  trois capsules en bois  $\varepsilon$ ,  $\varepsilon'$ ,  $\varepsilon''$ , qui contiennent du mercure. Deux de ces capsules  $\varepsilon$ ,  $\varepsilon'$  reçoivent les extrémités des lames de cuivre qui communiquent avec la première et la dernière plaque de l'appareil voltaïque; on

---

(1) M. Ampère emploie ces lames coupées d'un à trois centimètres de largeur dans des feuilles de cuivre ordinaires, parce qu'il a reconnu, par beaucoup d'expériences, que les fils métalliques doivent, pour conduire complètement le courant électrique, être d'autant plus gros que la distance à laquelle on veut porter le courant est plus grande, et que le nombre des couples de la pile est moindre, ce qui avait déjà été observé par M. Biot; en sorte que, même pour une assez médiocre distance, quand la pile n'a qu'un petit nombre de couples, il faudrait des fils si gros qu'ils n'auraient plus aucune flexibilité: avec les lames, qui se plient toujours comme l'on veut, on obtient, en leur donnant une largeur suffisante, autant d'effet avec une pile même d'un seul couple, qu'avec une pile qui en contiendrait dix ou douze, et qu'il serait nécessaire de porter à ce nombre si l'on se servait de fil conducteur d'un petit diamètre. Le cuivre dont ces lames sont formées a d'ailleurs sur le laiton un avantage fort important pour la conservation des appareils, celui d'être beaucoup moins attaqué par le mercure.

verra ci - après l'usage de la troisième capsule. La branche horizontale de la verge en équerre prolongée au-delà du godet  $H$ , porte un tube de verre  $IK$ , auquel on a fixé, 1<sup>o</sup> deux godets  $L, L'$ , dont les bords supérieurs sont situés dans un plan horizontal; 2<sup>o</sup> deux autres godets  $M, M'$  dont il a été fait mention précédemment, et qui sont en platine dans l'appareil de M. Ampère. On doit faire ces quatre godets avec un métal que le mercure n'attaque pas, par exemple, avec le fer ou l'acier, ou mieux encore avec le platine, pour éviter la rouille. Les godets  $M, M'$  sont destinés à mettre, à l'aide du mercure qu'ils contiennent, les lames de cuivre qui portent le courant électrique dans les diverses parties de l'appareil, en communication avec les conducteurs mobiles décrits précédemment (*fig. 6—11*). Les pointes  $x$  et  $y$  de ces conducteurs plongent, l'une dans le godet supérieur  $M$ , et l'autre dans le godet inférieur  $M'$ . Les centres de ces godets sont dans une même verticale  $mm'$  (*fig. 12*).

La table  $ABCD$  porte deux chevalets en bois  $PQ, P'Q'$ , parallèles à un troisième chevalet en bois  $pq$ , placé sous la table; ce dernier chevalet est soutenu par le montant  $RR'$  fixé à cette même table  $ABCD$ . Un fil métallique fait plusieurs révolutions sur les trois chevalets  $PQ, P'Q', pb$ ; il doit être très-gros pour que le courant qui le traverse conserve le plus possible de son intensité; les parties horizontales parallèles de ce fil sont tendues dans un plan horizontal un peu élevé au-dessus de  $ABCD$ : le système de ces fils horizontaux forme un conducteur fixe horizontal (1), dont

---

(1) A l'époque où M. Ampère employa ce conducteur, il ne pouvait connaître les ingénieux appareils de M. Schwe-

la description fait suite à celle des cinq autres conducteurs fixes verticaux, représentés par les *fig. 1, 2, 3, 4* et *5 (pl. 1)*. Les deux extrémités du fil de cuivre dont ce conducteur horizontal est formé plongent dans les coupes *T, T'* (*fig. 12, pl. 2*), qui contiennent du mercure. Deux autres capsules *S, S'* contenant aussi du mercure, et posées, ainsi que les deux précédentes *T, T'*, sur la table, sont placées immédiatement au-dessous du godet *H* de l'équerre *GFE*. Elles reçoivent les extrémités des deux conducteurs fixes (*fig. 1* et *2*), qu'on maintient (*fig. 12*) dans une position verticale au moyen de deux traverses parallèles *UV, U' V'* fixées, l'une au godet *H*, et l'autre à la table. Il résulte de cette description que l'appareil (*fig. 11*) renferme cinq godets *H, L, L', M, M'*, et sept capsules *T, T', S, S', ε, ε', ε''*, dont les trois dernières sont rangées autour du socle *E* de la verge en équerre *EEG*. On établit la communication des dernières capsules avec les premières *T, T'*, au moyen de deux lames de cuivre parallèles et horizontales  $\Psi$  et  $\Psi'$ , posées sur la table *ABCD*, et passant dans une rainure courbée, comme on le voit dans la figure; leurs extrémités peuvent plonger à volonté dans les capsules *T* et *T'*. On soude aux lames  $\Psi, \Psi'$  deux autres lames  $\Sigma, \Sigma'$  qui plongent aussi à volonté dans les capsules *S, S'*.

Nous allons maintenant faire voir comment on peut, au moyen de cet appareil, 1° établir un courant élec-

ger; il avait eu une idée analogue à celle de cet habile physicien, mais il ne sut pas en tirer les nombreuses applications que M. Schweiger a faites des propriétés qu'il a reconnues dans un fil conducteur revenant ainsi sur lui-même.

trique continu dans le système de deux conducteurs, l'un fixe et l'autre mobile, ou dans un conducteur mobile seulement; 2° changer à volonté le sens du courant dans les parties fixes et mobiles des conducteurs.

Pour éviter l'action des courans d'air, qui pourraient imprimer un mouvement aux conducteurs mobiles, on peut recouvrir par une cage en verre l'espace qui renferme les portions de conducteurs fixes et mobiles; cette cage, pour servir plus commodément, se fait en deux parties, toutes deux de la forme d'un parallépipède rectangle, dont l'une est fixe, et l'autre glisse à coulisse sur la table  $ABCD$ . Cette cage, lorsqu'on l'emploie, doit être percée d'un trou situé dans la verticale  $mm'$ , qui passe par les centres des godets  $M, M'$  (*fig. 12*), et par le point d'attache  $m$  de la pince  $mn$ . A l'aide du bouton  $n$  fixé à l'extrémité supérieure de cette pince, on la fait tourner sur un petit cadran  $NN'$  autour de la verticale  $mm'$ . Cette pince sert à attacher un fil métallique très-fin, auquel on suspend les conducteurs mobiles dont les pointes  $x, y$  doivent plonger dans les godets  $M, M'$ : lorsqu'il est nécessaire de pouvoir, en tournant le bouton  $n$  de la pince  $m$ , faire en sorte que le conducteur mobile s'arrête en équilibre dans le plan vertical où l'on veut le placer; on établit alors cette suspension de manière qu'aucune des pointes  $x, y$ , ne touche le fond des godets  $M, M'$ , où elles plongent. Dans le cas contraire, la direction du même plan vertical étant indifférente, il est plus commode de ne pas suspendre les conducteurs mobiles à la pince  $m$ , mais de laisser reposer la pointe supérieure  $x$ , par exemple, sur le fond du godet  $M$ ;



le conducteur mobile tourne alors librement autour d'elle, sans affecter aucune direction déterminée ; mais il faut, dans ce cas, avoir soin surtout que l'autre pointe  $y$  n'atteigne pas le fond du godet  $M'$ , et plonge seulement dans le mercure qui y est contenu, parce que si les deux pointes touchaient à la fois le fond de leurs godets respectifs, le mouvement de rotation du conducteur mobile ne pouvant avoir lieu qu'autour de la droite passant par les deux points de contact, il serait impossible, dans la pratique, que cette droite passât rigoureusement par le centre de gravité du conducteur mobile, et fût en même temps exactement verticale, en sorte qu'il en naîtrait une action du poids du conducteur pour empêcher ou gêner du moins le mouvement de rotation, ou il arriverait que ce mouvement n'aurait pas lieu autour d'une ligne verticale, ce qui s'opposerait au succès des expériences. On n'éprouve plus cet inconvénient quand une seule des pointes  $x, y$ , touche le fond du godet où elles plongent, parce que le centre de gravité du conducteur mobile se place alors de lui-même dans la verticale qui passe par le point de contact.

La verge en équerre  $EFG$  doit porter à son extrémité  $Z$  un crochet  $Z'$  situé de manière qu'un fil à plomb qui y serait suspendu viendrait tomber un peu à gauche du dernier fil  $\omega\omega'$  des conducteurs horizontaux placés sur les chevalets  $PQ, P'Q'$  : on verra par la suite quel est l'usage de ce crochet  $Z'$ .

Nous allons maintenant faire voir comment on se sert de cet appareil (*fig. 12*) pour démontrer les propriétés des conducteurs (*fig. 1—11*) de l'électricité voltaïque, découvertes par M. Ampère. Le compte rendu par M. De-

lambre des travaux de l'Académie royale des Sciences pendant l'année 1820, contenant un exposé clair et méthodique de huit faits nouveaux communiqués à l'Académie par M. Ampère, nous les rappellerons dans le même ordre ; l'énoncé (1) de chaque fait sera suivi des expériences qui le démontrent.

**1<sup>er</sup> FAIT.** *Lorsque deux conducteurs, ou plutôt deux portions d'un même conducteur voltaïque, l'une fixe et l'autre mobile, sont à une distance convenable dans des directions à-peu-près parallèles, la portion mobile est attirée ou repoussée par la portion fixe, selon que la direction du courant électrique est la même, ou en sens opposé dans ces deux portions.*

Ces attractions ou répulsions ne sont point dues aux tensions électriques ordinaires ; elles diffèrent essentiellement de celles qui se manifestent aux extrémités de la pile de Volta quand le circuit est interrompu, et qui cessent dès que la continuité du circuit est établie. C'est seulement lorsqu'il y a continuité dans le courant d'électricité voltaïque qu'on observe les phénomènes d'attraction et de répulsion découverts par M. Ampère : le contact des conducteurs ne fait point cesser ce nouveau mode d'action à distance.

*Expérience.* On met le conducteur fixe *ab* (fig. 1, pl. 1) dans une position verticale, en faisant plonger son extrémité dans la capsule *S* de l'appareil (fig. 12) ; le conduc-

(1) Cet énoncé est extrait textuellement de l'analyse des travaux de l'Académie royale des Sciences pendant l'année 1820, par M. Delambre

teur mobile de la *fig. 9*, suspendu par un fil de torsion à la pince *m*, s'adapte au même appareil (*fig. 12*), de manière que les pointes *x* et *y* plongent dans le mercure des godets *M* et *M'*.

Les capsules et godets étant remplis de mercure, on met en action l'appareil voltaïque. L'électricité du pôle positif de cet appareil est d'abord amenée par une lame de cuivre dans la capsule  $\varepsilon$ , d'où elle est conduite par la lame  $\Psi$  dans la capsule *S*; ensuite elle traverse de bas en haut le conducteur *ab* (*fig. 1*), dont l'extrémité supérieure *g* plonge, par exemple, dans le godet *L'* (*fig. 12*). Après avoir parcouru l'intérieur du tube *IK*, en se dirigeant par un fil qui communique au godet *M'*, elle atteint la pointe *y* du conducteur mobile (*fig. 9*), et parcourt successivement les branches *f'e'*, *e'd'*, *d'c'*, *c'f*, *fe*, *ed*, *dc* et *cb* (*fig. 9*) de ce conducteur; elle arrive au godet *M* par la pointe *x*; monte le long du fil  $\delta\gamma$  vers le godet supérieur *L*; suit une autre lame de cuivre  $\Delta$  qui va du godet *L* à la branche horizontale *GF* de la verge en équerre *GFE*, et enfin passe de cette verge dans la capsule  $\varepsilon'$ , qu'on fait alors communiquer avec le pôle négatif de l'appareil voltaïque.

Dans cette première expérience, le côté *cd* du conducteur mobile (*fig. 9*), et le côté *ab* du conducteur fixe (*fig. 1*) sont sur l'appareil (*fig. 12*) dans des directions parallèles, et à une distance qu'on peut régler à volonté, en faisant tourner convenablement le bouton *n* qui porte la pince *m*, parce que ces deux côtés sont à la même distance de l'axe de rotation *mm'* du conducteur mobile. Le courant électrique de chacun de ces côtés a ainsi lieu dans le même sens, de bas en haut, et on les voit

*s'attirer*. Pour convertir l'attraction en répulsion, il suffira de changer la direction du courant dans le conducteur mobile seulement; ce qui se fait très-simplement, en plongeant l'extrémité de la lame  $\Delta$  dans le godet  $L'$ , et l'extrémité supérieure  $g$  du conducteur fixe (*fig. 1*) dans le godet  $L$ . Alors le courant électrique sera dirigé de haut en bas par la branche  $cd$  du conducteur mobile, comme l'indique la *fig. 9*. Les courans étant opposés sur cette branche  $cd$  et sur le conducteur fixe qui lui est parallèle, ces deux portions de conducteurs *se repoussent*.

II<sup>e</sup> FAIT. *L'action mutuelle des deux parties (fig. 1 et 9, pl. 1) du conducteur voltaïque reste la même quand on remplace la portion fixe (fig. 1) par une autre portion fixe (fig. 2), pliée ou contournée de manière que les distances des points de cette seconde portion à la branche  $cd$ , fig. 9 du conducteur mobile, restent sensiblement les mêmes, et que le reste du circuit n'éprouve aucun changement.*

*Expérience.* On met les conducteurs fixes  $ab$ ,  $a'b'$  (*fig. 1 et 2*), l'un droit, l'autre contourné, dans une position verticale, en faisant plonger leurs extrémités inférieures dans les capsules  $S$ ,  $S'$  de l'appareil (*fig. 12*). Le conducteur mobile (*fig. 9*) s'adapte au même appareil (*fig. 12*), comme dans les expériences précédentes, destinées à constater le premier fait.

Ayant mis en action l'appareil voltaïque, l'électricité du pôle positif de cet appareil passe, comme dans la première expérience, de la capsule  $\epsilon$  au conducteur  $ab$  (*fig. 1*); parcourt ce conducteur en montant; entre dans le

godet  $H$  (*fig. 12*); sort de ce godet par le fil en hélice  $\phi \phi' f' e'$ ; entre dans la capsule  $\varepsilon''$ ; suit le fil  $\psi'$ , arrive à la capsule  $S'$ , enfin parcourt le conducteur  $a' b'$  en montant. L'extrémité de ce conducteur et celle du fil  $\Delta$  soudé à la branche horizontale  $GF$  de la verge équerre  $EGF$ , plongent dans les godets  $L$  et  $L'$ : selon que l'extrémité du conducteur  $a' b'$  plonge dans le godet  $L'$  ou  $L$ , la direction du courant voltaïque s'établira dans la branche  $cd$  du conducteur mobile (*fig. 9*) de bas en haut, ou de haut en bas. Le fil  $\Delta$  et la verge  $EGF$  ramènent l'électricité dans la capsule  $\varepsilon'$ , dans laquelle on fait plonger la lame  $\pi$ , qui communique alors au pôle négatif de l'appareil voltaïque.

Supposons que le courant voltaïque, de même direction dans les deux conducteurs fixes  $ab$  et  $a' b'$ , ait une direction opposée dans le conducteur mobile; si l'on place ce dernier conducteur entre les deux premiers et à égale distance, on observe qu'il y reste en équilibre; ce qui prouve que les actions des deux conducteurs fixes sur le conducteur mobile sont égales, puisqu'elles se détruisent.

On peut faire la même expérience plus simplement avec le seul conducteur représenté par la figure 3: pour cela, on le place comme le conducteur  $ab$  (*fig. 1*) a été placé dans la première expérience, à cela près que son extrémité inférieure n'est pas mise en communication avec le mercure de la capsule  $S$  (*fig. 12*), mais reste un peu au-dessus; l'extrémité  $f'$  (*fig. 3*) du fil dont ce conducteur est formé, plongeant dans la capsule  $H$  (*fig. 12*), et l'autre  $d'$  (*fig. 3*) dans l'une des deux capsules  $L$  ou  $L'$  (*fig. 12*), la lame  $\Delta$  vient plonger dans l'autre de ces deux capsules  $L'$

ou  $L$ , tandis que les pointes  $x$ ,  $y$ , du conducteur mobile (*fig. 9*) sont en communication avec le mercure des godets  $M$ ,  $M'$  (*fig. 12*), comme dans la première expérience. Alors le courant électrique montant par la lame  $e' f' \Phi \Phi' \Phi''$ , arrive dans la capsule  $H$ , descend par l'hélice  $f' e d c$  (*fig. 3*) de ce conducteur, et remonte en  $d'$ , par l'intérieur du tube de verre  $c e$ , pour se rendre dans celle des capsules  $L$ ,  $L'$  (*fig. 12*), où plonge l'extrémité  $d'$  (*fig. 3*); de là il parcourt le conducteur mobile toujours de la même manière, et revient de même à celle des deux capsules  $L'$  ou  $L$  qui communique par  $\Lambda$  avec la verge en équerre; enfin se rend dans la capsule  $\epsilon'$  qui communique avec le pôle négatif de la pile. En faisant tourner convenablement le bouton  $n$  de la pince  $m$ , on amène le côté  $c d$  (*fig. 9*) du conducteur mobile aussi près que l'on veut du conducteur fixe (*fig. 3*), sans qu'on puisse jamais observer aucune action entre eux; ce côté  $c d$  reste en équilibre dans cette situation, et si on l'en écarte un peu, alternativement à droite et à gauche, on l'y voit revenir constamment: ce qui prouve que la partie rectiligne du conducteur fixe, et celle qui est pliée en hélice, agissant sur le conducteur mobile dont elles sont, toute compensation faite, à la même distance, les actions sont égales, puisqu'elles se détruisent. Il est évident d'ailleurs que ces actions doivent être, l'une attractive et l'autre répulsive, puisque le courant de l'électricité positive est descendant dans la partie du conducteur fixe qui est pliée en hélice, et ascendant dans sa partie rectiligne.

**III<sup>e</sup> FAIT.** *Lorsqu'on dispose la partie mobile du conducteur, de manière qu'elle ne puisse se mouvoir qu'en tournant autour d'une perpendiculaire commune à sa direction et à celle de la portion fixe du même conducteur qui agit sur elle, elle tourne autour de cette perpendiculaire d'un mouvement qui s'accélère jusqu'à ce qu'elle arrive dans la situation où elle est parallèle à la portion fixe, et où ces deux portions sont traversées par des courans électriques de même direction; dès que la portion mobile, en vertu de la vitesse acquise, a dépassé cette situation, et que son mouvement de rotation s'est ralenti, elle y revient bientôt pour la dépasser de nouveau, et s'y arrêter enfin après quelques oscillations.*

*Expérience.* En faisant plonger dans leurs capsules respectives les lames de cuivre  $\Delta, \Delta', \Theta, \Theta'$ , disposées comme l'indique la fig. 12, on fait passer le courant électrique par le conducteur fixe  $QQ', PP'$  à fils horizontaux parallèles. On adapte à cet appareil le conducteur mobile (fig. 10), en faisant plonger les pointes  $x, y$  de ce conducteur dans les godets  $M, M'$  (fig. 12), et on fait parcourir au fluide électrique une route, telle que le côté inférieur  $b'c'$  du conducteur mobile étant parallèle aux fils horizontaux du conducteur fixe, ce côté et les fils soient traversés par deux courans de même direction, continus et aboutissant aux poles de l'appareil voltaïque. Pour obtenir cet effet, on supprime la communication des lames  $\Psi, \Psi'$  avec les capsules  $S, S'$ , et on établit celle des mêmes lames avec les capsules  $T, T'$ , dans lesquelles plongent les extrémités du fil qui forme le conducteur fixe  $PQ P' Q'$ .

Alors l'électricité du pôle positif de l'appareil voltaïque passe de la capsule  $\varepsilon$  dans le fil  $\Psi$  qui la conduit à la capsule  $T$ , ensuite dans le conducteur fixe  $QQ'P'P$  qui l'introduit dans la capsule  $T'$ , d'où elle sort par le fil  $\Psi'$  pour suivre la verge équerre  $EFG$  et le fil  $\Lambda$  attaché à cette verge, qui la conduit dans un des godets  $L$  ou  $L'$ ; elle arrive de là dans le conducteur mobile, par lequel elle remonte dans le godet  $L'$  ou  $L$ , d'où elle sort pour aller par une lame  $OO'$  dans le godet  $H$ , et par la lame en hélice  $\Phi''\Phi'\Phi f' e'$  dans la capsule  $\varepsilon'$ , qui communique avec le pôle négatif de l'appareil voltaïque.

*Autres expériences pour démontrer les attractions et répulsions des courans électriques.*

Après avoir mis en communication les capsules  $S, S'$ , par les lames de cuivre  $\Psi, \Psi'$  avec les capsules  $\varepsilon, \varepsilon'$ , et l'une  $\varepsilon$  de celles-ci avec le pôle positif de la pile, tandis que l'autre  $\varepsilon'$  reçoit la lame  $\Pi$ , par laquelle le courant électrique se rend dans la verge en équerre, d'où il passe, au moyen de la lame  $\Lambda$ , dans l'un des godets  $L$  ou  $L'$ , on fait plonger dans ces godets les deux pointes  $x, y$  des conducteurs mobiles des figures 7 et 8; ce qui ramène le courant à l'autre godet  $L'$  ou  $L$ ; de ce dernier godet, il passe par la lame  $OO'$  dans la capsule  $H$ , et de là dans la lame pliée en hélice  $\Phi''\Phi'\Phi f' e'$ , d'où par la lame  $\Gamma$  il se rend dans la capsule  $\varepsilon''$ , qui communique avec le pôle négatif de la pile. Les capsules  $S, S'$  reçoivent les extrémités  $d', f'$  des fils conducteurs fixes (*fig. 4, 5, pl. 1*); ces fils métalliques étant assez longs pour qu'on puisse placer où l'on veut, les conducteurs



fixes, on les présente aux conducteurs mobiles des figures 7 et 8, dans des plans à-peu-près parallèles aux leurs; on observe alors que quand le cercle fixe est, par exemple, opposé à l'un des cercles du conducteur mobile (*fig. 7*), il y a attraction ou répulsion de ce dernier cercle par celui qui est fixe, selon que les courans qui les parcourent seront dans le même sens ou en sens opposés. La spirale fixe (*fig. 5*) se conduira de la même manière par rapport à l'une des spirales du conducteur mobile (*fig. 8.*)

En général, l'un des conducteurs mobiles représentés par les *fig. 6, 7, 8, 9, 10*, étant adapté à l'appareil (*fig. 12*), il sera facile d'y établir un courant continu de fluide électrique, en faisant communiquer les godets *L, L'*, le premier avec la capsule  $\epsilon$  du pôle positif de l'appareil voltaïque par la lame  $\Delta$  et la verge équerre *EGF*; le second avec la capsule  $\epsilon''$  du pôle négatif par deux lames, l'une *OO'* qui communique du godet *H* à l'un des godets *L* ou *L'*, et l'autre en hélice *e' f'  $\phi$   $\phi'$* , pliée autour des tubes qui recouvrent la verge en équerre. Ce courant sera dirigé à volonté de la pointe  $\gamma$  vers la pointe  $\alpha$  du conducteur mobile, ou de la seconde pointe vers la première; il suffira de changer entre elles les communications avec les godets *L, L'*.

(*La suite au Cahier prochain.*)

*SUR les Organes urinaires et l'urine de deux espèces d'animaux du genre Rana.*

PAR JOHN DAVY.

(Traduit par M. ANATOLE-RIFFAULT.)

(Colombo, île de Ceylan, 28 janvier 1819.)

DANS une lettre que j'adressai, il y a environ deux ans, à Sir Humphry Davy, et à laquelle on me fit l'honneur d'accorder une place dans les *Transactions de la Société royale*, j'ai décrit les reins de plusieurs espèces d'animaux de la classe des amphibiens, et j'ai fait voir qu'à une seule exception près, sur laquelle je n'insistai pas alors, la sécrétion urinaire chez tous est parfaitement la même et presque entièrement formée d'acide urique.

L'exception dont je parle me fut présentée par les grenouilles : j'ai eu récemment l'occasion de faire des recherches plus exactes sur leurs organes et leurs sécrétions urinaires, et je demande la permission d'en faire connaître les résultats.

Je rapporterai d'abord les observations que j'ai rassemblées sur les organes urinaires de ces animaux, et je décrirai ensuite les essais que j'ai entrepris pour déterminer la nature de leur urine.

Les recherches auxquelles je me suis livré ont été limitées à deux espèces : la grenouille-taureau (*Rana taurina*, Cuv.) et le crapaud brun (*Bufo fuscus*, Laurenti), qui sont l'un et l'autre fort communs dans ces environs. La première se trouve dans le lac de Colombo, où elle parvient quelquefois à une grosseur extraordinaire ; le second fréquente les habitations, et abonde la nuit dans les rues de Pettah.

Les reins de la grenouille-taureau sont séparés, un de chaque côté de l'épine du dos ; ils sont assez volumineux, très-lobulés, d'une couleur d'un rouge vif assez tendre.

Les uretères n'aboutissent pas à la vessie, mais ils sont terminés dans le rectum par deux papilles légères un peu projetées, situées entre l'orifice de la vessie et l'anus, et plus près de ce dernier.

La vessie urinaire est d'une grande capacité et d'une forme à-peu-près globuleuse; elle est demi-transparente, et passablement forte et contractile. Elle s'ouvre dans le rectum, à quelques lignes derrière l'anus, par un large orifice très-convenablement disposé pour recevoir l'urine à mesure qu'elle s'écoule des uretères, lorsque l'anus est fermé par la force de son puissant sphincter, comme cela a lieu dans l'état ordinaire.

Les organes urinaires du crapaud brun ressemblent, sous beaucoup de rapports, à ceux de la grenouille verte. Parmi le grand nombre de ces animaux que j'ai disséqués, deux individus seulement m'ont présenté les reins réunis à leurs extrémités supérieures. Les uretères sont terminés à-peu-près de la même manière. La vessie urinaire paraît double : quand elle est bien gonflée d'air, elle présente la forme de deux poches ovales réunies; les deux lobes communiquent librement entre eux au-dessus du pubis symphyse, auquel ils sont solidement attachés, et ils n'ont dans le rectum qu'une seule ouverture aussi bien disposée que dans le cas précédent pour recevoir l'urine à mesure qu'elle descend dans le rectum.

L'urine de la grenouille-taureau, extraite de la vessie immédiatement après la mort de l'animal, présente des apparences un peu différentes dans divers individus; sa quantité, comme on doit s'y attendre, est aussi très-variable. La vessie en est quelquefois remplie presque jusqu'à extension, et d'autres fois elle est presque vide. Les expériences que je vais décrire ont été faites sur une quantité de liquide s'élevant à 300 grains (environ 20 grammes), et qu'on avait recueillie de trente-six grenouilles de diverses grandeurs.

Cette urine ressemblait à de l'eau et était presque transparente; elle était insipide; son odeur avait quelque chose d'analogue à celle du sérum du sang. Sa pesanteur spécifique était 1003.

La nature chimique de ce liquide doit évidemment varier en même temps que son aspect; celui dont je viens de donner les propriétés physiques était sans action sur les papiers de tournesol et de curcuma : évaporé lentement, il fournit une petite quantité d'un extrait brunâtre, ayant l'odeur d'urée. Exposé à l'air, il tomba en déliquescence; et soumis à la chaleur dans un petit tube de verre, il produisit un liquide huileux de couleur ambrée, et d'épaisses fumées ammoniacales; le charbon restant contenait une grande proportion de sel commun et un peu de phosphate de chaux.

Dans une autre portion d'urine de ces grenouilles qui était plus étendue que la première, je ne trouvai qu'un peu de sel commun et de phosphate de chaux, sans aucune trace d'urée.

L'urine du crapaud brun présente en général peu de différences dans son aspect chez divers individus; elle diffère également assez peu dans sa nature, à en juger par les expériences que j'ai faites. De quatre-vingt-quatre crapauds ramassés dans les rues de Pettah, je recueillis 732 grains (environ 47 gram.) d'urine. Ce liquide, examiné dans toute sa fraîcheur, jouissait d'une grande transparence, qui eût même été parfaite sans quelques petits flocons légers qui y étaient en suspension. Il était de couleur jaune paille clair, comme l'urine de l'homme en état de santé, dont il possédait de plus l'odeur particulière, et à-peu-près la même saveur, quoique à un degré beaucoup plus faible. Sa pesanteur spécifique était 1008.

Cette urine ne changea point les papiers réactifs. Le nitrate d'argent qu'on y versa donna lieu à un précipité très-abondant de chlorure d'argent; la solution de perchlorure de mercure occasiona un léger précipité floconneux; l'acétate de plomb neutre un précipité blanc copieux. L'eau d'ammoniaque ne produisit aucun changement; l'oxalate d'ammoniaque y forma un léger nuage, et le muriate de baryte un faible louche que ne fit point disparaître une goutte d'acide nitrique. Une portion de cette urine, évaporée lentement, fournit un extrait brun, d'une odeur fortement urineuse; on versa sur

une moitié de cet extrait réduit en consistance sirupeuse une goutte d'acide nitrique, et l'effet qu'elle y produisit fut identiquement le même que si l'on eût opéré sur de l'urine humaine; il se forma sur-le-champ un composé cristallin qu'on ne put hésiter à reconnaître pour du nitrate d'urée. La seconde moitié de l'extrait urinaire, décomposée par la chaleur dans un petit tube de verre fermé, donna pour produits une grande quantité d'huile jaune, fortement imprégnée de sous-carbonate d'ammoniacque, et un résidu charbonneux contenant beaucoup de sel marin, un peu de phosphate de chaux et des traces de phosphate d'un alcali fixe.

Une autre portion de cette urine fut mise à part pour lui faire éprouver la décomposition spontanée; on la conserva pendant huit jours; elle était alors devenue légèrement trouble, et avait acquis une odeur sensible, quoique faiblement ammoniacale, et mêlée avec une autre espèce d'odeur assez analogue à celle du chou.

Les conclusions à tirer des résultats de ces expériences ont à peine besoin d'être indiquées; il est maintenant de toute évidence que les urines de la grenouille-taureau et du crapaud brun contiennent de l'urée, et cette dernière particulièrement en grande quantité: en raisonnant donc par analogie, il y a probabilité que l'urine des grenouilles et des crapauds en général est d'une semblable nature, et qu'ainsi elle diffère tout-à-fait de celle des autres amphibiés.

On observe rarement des transitions brusques dans la nature, et les organes urinaires des tortues de terre et de mer paraissent former le passage de ces organes chez les animaux en question à ceux des serpens et des lézards.

Il n'est pas besoin sans doute de nouveaux faits pour prouver que la nature du liquide sécrété par les reins des animaux dépend plutôt de la structure intime et cachée de ces organes que de l'espèce de nourriture qu'ils prennent: si les preuves manquaient, il n'y aurait aucune difficulté à en produire. Combien l'urine du crapaud brun ne diffère-t-elle pas de celle de certaines espèces de petits lézards! Et cependant ils font

l'un et l'autre des mouches leur nourriture ordinaire et favorite. On pourrait également citer d'autres exemples remarquables de similitude dans les alimens, et de différences dans les sécrétions urinaires; et *vice versâ*, montrer, chez des individus qui suivent des régimes différens, une complète analogie dans les urines : je n'en rapporterai qu'un seul exemple, c'est celui des perroquets et des serpens; leur urine, ainsi que je l'ai trouvé, est absolument identique, consistant principalement en acide urique; et néanmoins leur nourriture est tout-à-fait différente, puisque les alimens des oiseaux sont entièrement de nature végétale, et que les reptiles ne vivent que de substances animales. Mais qu'on ne me prête pas que je maintienne que les sécrétions urinaires dépendent entièrement de l'organe, et sont tout-à-fait indépendantes de la nourriture ou du sang dont l'urine tire ses élémens. Il paraît démontré d'une manière assez satisfaisante que, *ceteris paribus*, il existe une certaine relation entre la nature de l'aliment et celle de l'urine. Tant que ce fait a été admis généralement, on a moins insisté sur les rapports entre l'organe et la sécrétion, quoique peut-être ce point ne fût pas moins curieux et moins digne de fixer l'attention.

Je n'ai jusqu'ici fait aucune allusion aux opinions qui partagent les anatomistes au sujet des organes urinaires de la grenouille, savoir : si cet animal a réellement ou n'a pas de vessie urinaire. Je ne veux pas maintenant revenir sur ce sujet; mais je me flatte que l'analyse que j'ai donnée du liquide contenu dans la vessie du crapaud et de la grenouille, sans parler même des détails anatomiques, suffiront pour prouver au plus sceptique que la vessie de ces animaux est une véritable vessie urinaire, suivant l'opinion émise depuis long-temps par M. Cuvier.

OBSERVATIONS MÉTÉOROLOGIQUES. Septembre 1821.

JOURS.	9 HEURES DU MATIN.			MIDI.			3 HEURES DU SOIR.			9 HEURES DU SOIR.			THERMOMÈTRE.		ÉTAT DU CIEL à midi.	VENTS.
	Barom. à 0°.	Therm. extér.	H à 9°	Barom. à 0°.	Therm. extér.	H à 9°	Barom. à 0°.	Therm. extér.	H à 9°	Barom. à 0°.	Therm. extér.	H à 9°	maxim.	minim.		
1	756,47	+19,5	71	756,60	+20,8	64	756,35	+22,1	54	756,23	+15,9	80	+22,1	+15,6	Pluie par intervalles.	O.
2	760,28	+18,4	72	760,15	+21,8	55	759,36	+22,2	51	759,92	+16,0	80	+22,2	+14,9	Nuageux.	O.
3	758,41	+22,5	59	759,02	+23,3	40	757,05	+24,4	42	757,05	+18,8	74	+22,2	+12,0	Volle.	S.
4	756,27	+21,0	70	755,88	+23,5	59	753,13	+23,5	41	753,05	+18,5	82	+24,3	+16,9	Nuageux.	S. O.
5	757,45	+22,1	64	757,50	+23,5	49	753,75	+23,4	43	758,51	+16,7	70	+24,3	+12,8	Nuageux.	S. E.
6	751,05	+24,6	64	757,68	+26,5	54	756,70	+22,40	54	754,84	+20,3	80	+27,5	+14,8	Nuageux.	S. O.
7	748,35	+19,6	84	751,79	+27,3	42	751,85	+21,1	62	751,53	+18,0	84	+27,3	+16,8	Nuageux.	S. O. fort.
8	753,57	+18,0	84	748,90	+17,0	42	749,51	+19,4	69	752,67	+13,2	60	+19,6	+13,2	Pluie continuelle.	O.
9	753,47	+17,3	81	753,94	+21,0	48	750,02	+20,5	44	750,95	+17,2	60	+19,6	+8,8	Nuageux.	S.
10	756,34	+17,9	70	753,40	+19,8	76	753,40	+19,9	61	753,91	+14,4	84	+19,9	+11,9	Quelques éclaircies.	S. O.
11	758,16	+16,3	71	758,81	+19,6	52	756,70	+20,0	48	756,95	+14,0	94	+20,9	+11,5	Nuageux.	S. O.
12	758,02	+14,4	74	758,00	+19,8	61	752,88	+17,5	85	754,22	+15,0	70	+19,8	+10,8	Pec. pluie par interv.	S.
13	756,36	+15,9	87	757,97	+17,6	65	757,92	+18,5	49	758,40	+14,8	74	+18,5	+13,0	Convert.	S. O.
14	762,10	+13,5	85	762,65	+17,0	76	760,31	+16,0	76	758,40	+12,8	89	+19,0	+12,3	Convert.	S. O.
15	764,30	+14,7	81	764,25	+18,2	61	763,06	+20,0	69	763,11	+13,8	82	+18,8	+11,0	Quelques éclaircies.	N. O.
16	763,46	+18,0	79	762,85	+21,5	63	762,11	+21,1	61	761,53	+16,7	89	+20,0	+10,7	Nuageux.	N. O.
17	759,47	+18,3	69	760,80	+21,6	63	757,21	+21,5	58	758,57	+17,5	81	+21,6	+15,9	Convert.	O. O.
18	758,15	+15,9	67	758,33	+18,5	68	755,34	+18,5	45	757,52	+13,2	76	+21,6	+17,0	Convert.	O. N. O.
19	758,15	+15,9	67	758,52	+19,2	49	756,40	+19,8	64	755,10	+16,5	76	+19,4	+13,2	Nuageux.	N. O.
20	753,07	+15,9	78	752,87	+19,5	70	751,22	+19,1	64	750,11	+15,0	81	+19,8	+8,1	Nuageux.	N. O.
21	759,71	+15,6	86	759,49	+18,5	74	750,43	+18,1	90	750,72	+13,7	93	+19,5	+13,5	Convert.	S.
22	749,91	+17,7	85	748,56	+20,4	74	747,16	+19,6	90	747,73	+14,5	98	+14,5	+10,0	Pluie fine, brouill.	S. S. E.
23	749,01	+14,6	82	749,60	+19,3	62	749,51	+19,0	77	747,73	+14,5	95	+22,3	+15,5	Convert.	S. S. E.
24	749,01	+11,3	72	750,40	+18,5	50	751,51	+19,0	34	751,55	+14,3	75	+19,3	+14,7	Nuageux.	S. O.
25	751,04	+16,0	74	750,10	+18,5	50	750,41	+18,5	40	751,08	+14,2	92	+18,5	+11,3	Légerement convert.	S. O.
26	738,00	+16,3	84	750,81	+19,8	57	750,20	+20,0	57	750,08	+14,0	92	+20,8	+9,3	Légers nuages.	S. O.
27	738,00	+14,4	82	757,76	+19,0	58	757,77	+19,0	62	757,77	+13,8	79	+19,0	+13,8	Convert.	O.
28	750,34	+14,8	84	758,06	+18,9	57	756,21	+18,1	54	753,12	+14,0	79	+18,7	+12,5	Convert.	S. O.
29	750,41	+12,3	62	751,41	+16,5	51	751,19	+16,5	51	754,06	+11,0	78	+16,5	+10,5	Nuageux.	O. fort.
30	750,41	+12,3	70	757,21	+12,8	74	757,14	+15,0	59	753,00	+12,0	70	+15,0	+9,8	Pluie.	O. N. O.
1	755,50	+20,5	68	755,26	+22,0	58	751,98	+22,3	54	755,36	+16,9	77	+23,4	+13,7	Pluie en ceutin.	O.
2	750,49	+16,5	66	758,86	+19,0	62	758,36	+19,2	59	758,81	+15,1	85	+19,6	+12,3	Moyenn. du 11 au 20	Ferrasse, 8,153
3	754,73	+15,3	78	754,77	+18,2	63	751,24	+18,4	61	754,90	+14,2	84	+18,8	+12,0	Moyenn. du 21 au 30.	Cour, 8,410
Moyennes du mois, +16°7'.																

## MÉMOIRE

*Sur le Dégagement du gaz azote du sein des eaux minérales sulfureuses.*

PAR M<sup>r</sup> J. ANGLADA,

Professeur de matière médicale à la Faculté de Médecine de Montpellier, et de chimie à la Faculté des Sciences de la même ville.

I. L'EXISTENCE de l'azote dans certaines sources minérales a déjà été signalée par plusieurs chimistes. Ce gaz s'y présente tantôt se dégageant du sein des eaux en bulles plus ou moins abondantes, tantôt retenu en dissolution dans le liquide lui-même, d'où on l'extrait par des manipulations appropriées.

Ce double phénomène n'a été envisagé jusqu'ici que comme circonstance isolée propre à telle ou telle source. On n'a point vu, que je sache, quelle pouvait être sa généralité, et l'on n'est pas remonté à la détermination de ses véritables causes. En d'autres termes : on s'est borné à constater le fait pour un petit nombre de cas, sans en apercevoir la généralisation pour un certain ordre d'eaux minérales et sans en donner la théorie.

Je me propose, dans ce Mémoire, d'éclairer ce point de doctrine des eaux minérales en utilisant les nombreuses observations et expériences qu'une étude suivie des eaux sulfureuses m'a mis à même de recueillir ou de tenter.

Ceux qui savent qu'au milieu des grands progrès qu'a faits de nos jours l'analyse des eaux minérales, la science



est encore réduite à ne nous offrir que de vagues hypothèses pour l'explication des moindres phénomènes de cette élaboration souterraine, reconnaîtront peut-être que les résultats auxquels les faits observés ou expérimentés m'ont fait parvenir sont de nature à suggérer que si l'on se bornait moins, dans l'étude des eaux minérales, à considérer isolément chaque source; si l'on embrassait, dans les recherches de ce genre, un plus grand nombre d'objets de comparaison, on pourrait espérer d'avancer avec plus de succès cette branche de nos connaissances qui intéresse de si près la géologie, la chimie et la médecine.

II. Le D<sup>r</sup> Pearson me semble le premier qui ait aperçu le gaz azote dans les eaux minérales. Dans son analyse des eaux acidules de Buxton, en 1784, il nota qu'à travers les crevasses du pavé du bain s'élevaient des bulles gazeuses qu'on avait prises jusque là pour de l'acide carbonique, et qui n'étaient qu'un mélange d'azote et d'une petite quantité d'air atmosphérique; tandis que l'eau en retenait environ un soixante-quatrième de son volume (1). La date de l'observation la rend surtout fort remarquable.

Le D<sup>r</sup> Garnet retrouva l'azote, en 1794, dans l'eau sulfureuse d'Harrowgate; et en 1800, dans l'eau sulfureuse de Moffat en Ecosse (2). L'eau d'Harrowgate contenait environ un septième de son volume d'un mélange d'acide carbonique, d'acide hydro-sulfurique et de gaz

(1) *Saunders, a treatise on the chemical history and medical powers of some of the most celebrated mineral Waters. London, 1805, p. 158.*

(2) *Saunders, l. c., pag. 409 et 411.*

azote. L'auteur de l'analyse observe que l'azote était bien moins adhérent à l'eau que les deux autres gaz, puisqu'il s'échappait constamment en bulles à travers ce liquide, *de même*, dit-il, *qu'à Buxton et à Bath*.

Les eaux martiales de Lemington ont également offert du gaz azote au D<sup>r</sup> Lambe (1).

Stromeyer a signalé, dans les eaux sulfureuses d'Elsen, un mélange d'acide hydro-sulfurique, d'acide carbonique et d'azote (2).

Un mélange gazeux analogue au précédent a donné lieu à une méprise notable dans l'examen des eaux sulfureuses d'Aix-la-Chapelle. M. Gimbernath d'abord, ensuite MM. Reumont et Monheim, crurent y avoir découvert un gaz nouveau formé de soufre et d'azote, qu'ils nommèrent *azote sulfuré*, et que M. Monheim retrouva dans les eaux de Borcette. Une semblable combinaison du soufre eût été bien remarquable; mais des réflexions émises par Berzelius et Gehlen provoquèrent un nouvel examen de la part de M. Monheim, qui reconnut qu'en effet ce n'était qu'un mélange d'azote, d'acide carbonique et d'acide hydro-sulfurique (3).

J'avais moi-même plusieurs fois retrouvé le gaz azote dans les travaux relatifs à l'analyse des eaux minérales du département de l'Hérault, qui ont été exécutés sous mes yeux, et dont les résultats ont été publiés par M. Saint-Pierre, mon élève et mon ami. Le gaz qui

(1) Kirwan. *An Essai on the analysis of mineral Waters*, pag. 9.

(2) Analyse des eaux de Borcette, par Monheim, p. 33.

(3) *Annales de Chimie*, t. LXXVI, p. 230.

s'échappait des eaux d'Avennes ne nous offrit que de l'azote ; nous reconnûmes, dans celui que fournissent les eaux de Balaruc, du gaz azote associé à un tiers d'acide carbonique ; enfin , celui que nous recueillîmes aux eaux de la *Madeleine* nous montra de petites proportions d'oxygène à côté de l'acide carbonique et de l'azote (1).

Parmi les faits énoncés relatifs à la présence de l'azote dans les eaux minérales , il n'est guère que ceux observés par MM. Garnet , Stromeyer et Monheim, qui concernent des sources sulfureuses ; et la distinction est d'autant plus importante que ce dégagement d'azote , se rattachant à une circonstance de réaction sur certains matériaux des eaux minérales , doit être envisagé dans ses rapports avec la nature de ces eaux.

III. Les recherches que j'ai entreprises sur les eaux minérales si répandues dans le département des Pyrénées orientales m'ont offert de nombreuses occasions d'étudier les sulfureuses. J'ai eu à examiner de près environ quarante-cinq sources de cette nature distribuées dans treize communes de ce département , et je puis dire que , par-tout où la disposition des sources se prêtait à la manifestation d'un dégagement de bulles gazeuses , j'ai constaté la réalité de ce dégagement , et j'ai pu reconnaître dans le gaz émis tous les caractères dont se

---

(1) Essai sur l'analyse des eaux minérales en général , et sur celle des eaux minérales du département de l'Hérault en particulier ; par A. Saint-Pierre. Montpellier, 1809, p. 36, 65 et 78.

compose, dans l'état actuel de la science, le signalement de l'azote.

La condition la plus favorable pour la manifestation des dégagemens gazeux, c'est que la source vienne de bas en haut, et que ses eaux soient réunies dans un bassin disposé immédiatement au-dessus du point par où elle sort de terre. On conçoit qu'il n'est guère possible d'observer la production de bulles gazeuses à l'égard de sources qui coulent de haut en bas, et qu'il doit être très-difficile de le faire pour celles dont la direction est oblique descendante, à moins que cette direction ne soit très-rapprochée de l'horizontale, et qu'on ne puisse faire gonfler la source de manière à lui faire occuper toute la capacité de ses canaux, à élever son niveau à la sortie, et à transformer ainsi l'obliquité de son cours en une direction de bas en haut, comme je l'ai déjà dit. C'est ce que j'ai eu occasion de réaliser à diverses reprises, notamment sur l'imposante source des bains d'Arles.

Sans doute l'utilité ou le degré d'importance de ces diverses dispositions ne saurait échapper à l'observateur qui connaît les propriétés des substances gazeuses, et le mécanisme de nos procédés pneumato-chimiques; mais j'ai cru devoir en faire mention, soit pour appeler plus particulièrement l'attention vers les sources qui se prêtent naturellement à l'observation du phénomène, soit pour suggérer les moyens d'approprier les sources qui en sont susceptibles à la manifestation d'un effet qui ne se montrerait point sans cela.

On ne peut affirmer qu'une eau minérale ne dégage aucun gaz que dans le seul cas où elle est tellement disposée qu'aucun dégagement gazeux ne puisse

avoir lieu sans être sensible. Je n'ai moi même pu observer aussi constamment le dégagement d'azote, de manière à être porté à l'envisager comme un fait général pour les eaux de la nature de celles dont je me suis occupé, que parce que, dans plusieurs rencontres, j'ai pu mettre quelque persévérance à disposer les sources d'une manière convenable à mes vues. Pour retrouver le gaz, il était alors indispensable de le chercher, et son existence n'était reconnue que parce qu'elle avait pu être pressentie.

Lorsque le dégagement de bulles gazeuses s'effectue d'une manière sensible, rien de plus facile que d'en recueillir les produits, par des manipulations aujourd'hui bien connues.

L'emploi conseillé d'un flacon renversé plein de liquide, et porté sur un entonnoir qui sert à rassembler et à diriger les bulles, ne laisse pas d'offrir dans la pratique quelques inconvéniens. J'ai toujours utilement substitué à l'entonnoir ordinaire une gamelle aplatie, ou même une simple assiette de poterie commune, en pratiquant un trou au milieu de son fond, et insérant dans ce trou, avec frottement, un bouchon de liège percé lui-même, qui fait saillie du côté convexe pour recevoir le goulot du flacon. Cette substitution permet, comme on voit, de manœuvrer dans des eaux peu profondes, et donne à l'appareil collecteur une fixité nécessaire quand il s'agit de le laisser quelque temps à demeure.

IV. Ce fut aux bains d'*Escaldas*, dans la Cerdagne française, que j'aperçus pour la première fois le dégagement de l'azote. Le gaz s'échappait en bouillonnemens rapidement intermittens, à travers les fentes que laissaient

entre elles les dalles dont est pavée la piscine où l'on prend les bains.

Je retrouvai, peu de jours après, le même dégagement à la source sulfureuse de *Llo*, petite commune éloignée de la précédente d'environ deux lieues, et située dans la même vallée, sur les bords de la Sègre. Ici la source formait, à sa sortie, un bassin naturel d'à-peu-près cinq pieds de diamètre, sur le fond duquel se montrait de tous côtés l'ébullition gazeuse.

J'indique cette circonstance, parce que ce fut cette coïncidence remarquable qui me suggéra la pensée que le phénomène pourrait bien être commun à toutes les eaux sulfureuses; et j'avoue, comme très-probable, que si je n'avais point visité la petite source de *Llo*, j'aurais continué d'envisager ce dégagement d'azote comme une particularité de celle qui me l'avait déjà offert; car j'aurais perdu de notables occasions de l'observer; attendu que, dans la suite de mes recherches, j'ai eu le plus souvent à disposer les sources d'une manière convenable à la manifestation du phénomène; ce dont je me serais sûrement dispensé, si je n'avais tenu à constater jusqu'à quel point étaient fondées mes conjectures sur la généralité de cette production gazeuse.

En effet, lorsque j'arrivai aux bains du *Vernet*, à douze lieues des sources précédentes, et sur le revers oriental des Pyrénées, je fus très-empressé de rechercher une source qui, par sa disposition, se prêtât à la manifestation du phénomène. Une seule me parut remplir les conditions; mais les canaux étaient enfouis dans la maçonnerie des bains. Heureusement le propriétaire m'avait donné carte blanche. Je fis faire les trouées néces-

saires pour atteindre le bassin de cette source. J'eus quelque peine à y parvenir, d'autant que son emplacement avait été mal déterminé ; mais enfin il fut découvert, et l'ouverture que nous pratiquâmes livra bientôt passage au gaz que nous avions en vue . . . . Le succès me fut d'autant plus agréable qu'il fixait en quelque sorte mes idées sur la constance du phénomène, et ne m'offrait plus à rechercher que les exceptions, s'il en existait.

Depuis lors, je puis dire que toutes les fois que j'ai eu à examiner une eau sulfureuse, et que la disposition des sources a pu s'y prêter, soit naturellement, soit par des appropriations artificielles, j'ai réussi à constater le dégagement plus ou moins abondant de bulles d'azote.

C'est, par exemple, ce que j'ai pu réaliser, 1° aux bains de Molitg, en vidant le réservoir qui reçoit les eaux de la grande source, et plaçant l'appareil collecteur immédiatement au-dessus du petit puits carré par où elle s'échappe de terre ; 2° aux bains de *la Preste*, en opérant sur une source perdue que l'on trouve un peu plus bas que l'établissement, et que l'on nomme dans le pays *Font d'Als Mazels* (fontaine des Lépreux) ; 3° aux bains *d'Arles*, en agissant sur une source qui vient sourdre de bas en haut au fond d'un bassin extérieur qui porte le nom de *Bassin des Cochons*, parce qu'on y utilise principalement la chaleur de ses eaux pour échauder ces animaux.

Dans cette dernière localité, je ne me contentai point de la vérification précédente ; la grande source qui alimente ce bel établissement ayant été mise à découvert à une certaine distance pour quelques vues particulières de

mes recherches , et sa direction m'ayant paru assez près de l'horizontale pour que j'y pusse mettre en évidence le dégagement gazeux s'il s'effectuait aussi sur ce point , je pris les arrangemens convenables , et mes bœux furent bientôt remplis d'un gaz toujours identique. Des fouilles que j'avais fait faire à la petite source , connue sous le nom de *Manjeolet* , et qui jouit parmi tant d'autres d'une réputation particulière, me permirent encore d'effectuer la même épreuve et d'obtenir les mêmes résultats (1).

V. Le gaz que j'avais recueilli aux diverses sources sulfureuses dont je viens de faire mention m'a constamment offert les propriétés suivantes :

a. On ne lui trouve aucune odeur appréciable.

b. Lorsqu'on plonge une bougie allumée dans une éprouvette pleine de ce fluide , elle s'éteint aussitôt , et le gaz ne s'enflamme point.

c. Si l'on agite de l'eau de chaux avec un volume connu de ce gaz , elle ne louchit nullement : le volume

(1) Ce qui distingue éminemment la petite source *Manjeolet* dans un lieu où les sources thermales sont si prodiguées , c'est qu'elle est , à sa sortie , décidément sulfureuse , et qu'on cherche vainement le caractère sulfureux à celles qui se rendent à l'établissement. Cependant je me suis assuré que la grande source est éminemment sulfureuse peu avant d'y arriver ; ce qui me fait espérer qu'à l'aide de certaines dispositions on pourra conserver à ces eaux l'hydro-sulfate alcalin qu'elles contiennent , de manière à réunir dans le même établissement des eaux de *Barèges* et des eaux de *Plombières*. J'y reviendrai dans un second Mémoire.



gazeux ne diminue point, et le résidu conserve au même degré la faculté d'éteindre une bougie.

*d.* Un volume donné du gaz en question a été introduit dans une éprouvette sur le mercure, et j'y ai fait passer ensuite de l'eau de baryte, sans que j'aie pu apercevoir d'indice d'absorption, ni de transparence troublée.

*e.* La potasse et l'ammoniaque, placées dans les mêmes circonstances, n'ont également offert que des résultats négatifs.

*f.* Le gaz oxide nitrique (*gaz nitreux*, ou *deutoxide d'azote*) mêlé sur le mercure avec pareil volume du gaz en question, ne laisse entrevoir aucun vestige de rutilance, et le volume total est exactement la somme des volumes partiels. Une simple bulle d'air introduite dans le mélange suffisait pour rendre appréciable la formation de vapeur nitreuse.

*g.* Une dissolution d'acétate de plomb a été versée dans un bocal plein du gaz des sources, et malgré l'agitation, n'a rien perdu de sa transparence, et n'a manifesté aucun indice de teinte brune; tandis que ce réactif, mêlé à l'eau des sources, se trouble et brunit à l'instant.

A ces traits, il est impossible, dans l'état actuel de la science, de méconnaître le gaz azote auquel tous ces caractères appartiennent, et qui seul se montre capable de les réunir. Les épreuves énoncées attestent suffisamment, ce me semble, qu'il n'y est point associé à l'acide carbonique que les essais *c*, *d*, *e*, *g*, auraient décelé; non plus qu'à l'acide hydro-sulfurique, dont la présence eût été sûrement trahie par *a*, *b*, *e*, *g*; enfin,

qu'il ne retient point d'oxygène, ainsi qu'on est en droit de le conclure de l'expérience *f*.

Cette pureté de l'azote mérite d'autant mieux d'être notée que, d'après ce que j'ai dit des résultats signalés par Garnet, Stromeyer, Monheim, etc., on ne l'aurait trouvé jusqu'ici dans les eaux sulfureuses qu'à côté de quelqu'un des gaz dont il vient d'être question. L'absence du gaz acide carbonique et du gaz acide hydro-sulfurique est encore d'autant plus remarquable, que, dans toutes les eaux dont le gaz azote provenait, j'ai reconnu la présence d'un sous-carbonate et d'un hydro-sulfate alcalins.

VI. Après avoir ainsi reconnu que toutes les eaux sulfureuses que j'avais eu occasion d'étudier fournissent spontanément du gaz azote pur en quantité plus ou moins notable, j'étais intéressé à découvrir quels étaient les fluides gazeux que ces eaux pouvaient tenir en solution.

En ayant égard à l'opinion la plus commune sur la nature des eaux sulfureuses et aux résultats qu'on prétend avoir obtenus de l'analyse de la plupart de celles des hautes et basses Pyrénées (1), je devais m'attendre à en retirer du gaz acide hydro-sulfurique et du gaz acide carbonique : cependant les nombreuses expériences que j'ai tentées dans ce but, sur toutes les sources sulfureuses que j'ai examinées, ne m'ont encore offert que du gaz azote se dégageant du sein de ces eaux par

(1) Analyse et propriétés médicales des eaux minérales et thermales des hautes et basses Pyrénées. M. Poumier. Paris, 1813.

le seul secours de la chaleur ; et c'est surtout dans les circonstances dont ce phénomène s'accompagne qu'il m'a été permis d'apercevoir la véritable théorie de la production de l'azote dans ces eaux.

Au début de mes recherches, j'employais, pour extraire de l'eau, par la chaleur, les fluides gazeux qui s'y trouvent dans un état de dissolution, les appareils ordinairement consacrés à ces sortes de travaux ; notamment un matras rempli du liquide à essayer et garni d'un tube recourbé également plein, etc. . . . . Mais les inconvéniens que m'offrit ce mode de manipulation m'y firent renoncer tout-à-fait, et jè lui substituai avec de notables avantages l'appareil suivant, dont j'ai fait depuis constamment usage, et dont j'ai beaucoup à me féliciter.

Je remplissais d'eau minérale un matras luté, d'une capacité bien connue, et surmonté d'une douille en cuivre, à laquelle on vissait un petit réservoir en fer-blanc percé au centre. Ce réservoir était destiné à servir comme de cuve pneumato-chimique. Une nouvelle quantité d'eau y était introduite de manière à couvrir son fond d'une couche de liquide de quelques centimètres de hauteur. Un bocal plein d'eau était alors renversé, et reposait sur le trou correspondant à l'axe du matras. La chaleur étant appliquée au liquide, les gaz qui s'échappaient arrivaient nécessairement dans le bocal, que l'on enlevait avec les précautions connues lorsque le dégagement avait atteint ses limites, et qu'on transportait sur une cuve pneumatique ordinaire pour mesurer le volume du gaz après son refroidissement, et pour le soumettre à diverses épreuves.

Chaque expérience était répétée plusieurs fois pour

avoir des moyennes plus exactes. Lorsque j'avais pu apprécier le volume du gaz émis, j'avais soin d'employer, pour le contenir, un bocal proportionné de manière que sa capacité fût à très-peu près occupée. Je le déposais alors sur le mercure, bien sûr de n'éprouver ainsi aucune déperdition importante, et de retrouver jusqu'aux plus faibles traces de gaz solubles, s'il y en avait.

Je citerai, parmi ces expériences, celles qui furent faites aux bains d'Arles sur les eaux de la grande source (1).

140 pouces cubes de liquide avaient été mis en expérience dans l'appareil décrit. Aux premières impressions de la chaleur du fourneau, de nombreuses, mais très-petites bulles de gaz, se dégagèrent, et le courant ascendant qu'elles formaient continuait encore, lors même que le liquide était en pleine ébullition depuis plus de dix minutes. La température de l'ébullition était maintenue pendant plus de demi-heure, et l'on n'arrêtait l'opération que lorsqu'on s'était convaincu que l'apparition du gaz avait cessé depuis long-temps. On n'obtint ainsi, comme terme moyen de plusieurs épreuves très-concordantes d'ailleurs par leurs résultats respectifs, que deux pouces et demi de produit gazeux, ramené à la température atmosphérique, ce qui fait le cinquante-sixième du volume du liquide (2).

Le gaz ainsi obtenu n'était que de l'azote parfaitement

(1) On la nomme dans le pays *Escaldadon gros*, comme qui dirait *la grande source pour échauder*.

(2) Il est bon d'observer que la température de la source est à  $+61^{\circ}$  centigrades.

pur, et se comportant absolument comme celui qui s'échappe spontanément des sources.

VII. Je ne doutai plus dès-lors que l'azote que fournissent les eaux sulfureuses, soit spontanément, soit par l'élévation de leur température, ne provint de l'air que ces eaux entraînent dans leur cours souterrain, et dont l'oxygène réagit seul sur le principe sulfureux pour le dénaturer.

Il était facile de donner à ces conjectures le caractère d'une véritable démonstration. Il suffisait de détruire d'abord le principe sulfureux, de manière à l'empêcher de réagir sur l'oxygène, et de vérifier ensuite si l'ébullition en dégagerait de l'azote seul, ou de l'oxygène et de l'azote.

C'est ce que je fis en introduisant de nouveau 140 pouces cubes de la même eau, et y versant de l'acétate de plomb, pour décomposer l'hydro-sulfate alcalin que j'y avais reconnu. L'ébullition fut soutenue très-active pendant plus de demi heure, et j'obtins, cette fois, trois pouces cubes d'un gaz véritable mélange d'oxygène et d'azote, puisqu'il entretenait la combustion d'une bougie, que l'eau de baryte ne le troublait point, et que le gaz nitreux déterminait une rutilance très-marquée.

La différence de volume, dans les deux cas, suffisait seule pour annoncer que l'oxygène entraît pour un sixième dans le second produit : ce qui fut confirmé d'ailleurs, en éprouvant le mélange par le gaz nitreux, à l'aide de l'eudiomètre de M. Gay-Lussac (1), et admettant que la nouvelle combinaison se forme, dans certaines conditions, suivant le rapport de deux parties

---

(1) *Annales de Chimie et de Physique*, t. 1<sup>er</sup>, p. 403.

de gaz nitreux et une d'oxygène. Les résultats des expériences s'accordaient si bien avec la supposition que l'oxygène faisait le sixième du gaz provenant de l'eau après l'addition d'un sel de plomb, que les petits écarts découverts par le calcul rentraient évidemment dans les limites où l'on peut desirer de maintenir des expériences qui s'exécutent dans une position peu faite pour rendre exigeant.

Du reste, j'avais d'autant moins à rechercher une évaluation exacte, qu'il m'était parfaitement démontré que l'oxygène qui fait partie de l'air retenu en dissolution dans l'eau de ces sources doit nécessairement varier à chaque instant dans ses proportions, jusqu'à parfait épuisement, à mesure qu'il se transporte sur le principe sulfureux de ces eaux.

Comme on ne peut douter que cette réaction n'ait lieu dans le trajet souterrain que parcourent les eaux, puisque j'ai recueilli du gaz azote en allant mettre certaines sources à découvert, au sortir même de la roche qui leur livre passage; et que, d'un autre côté, la plupart des sources où l'on observe ce phénomène sont assez profondément situées pour être comme indépendantes des variations atmosphériques, on est comme forcé de reconnaître qu'il doit exister des courans d'air dans l'intérieur de la terre, et que c'est par eux que l'air se renouvelle dans ces eaux.

Il pourra donc arriver fréquemment qu'une source qui sera décidément sulfureuse peu avant son point d'émergence, n'offrira rien de semblable dès qu'elle y sera parvenue. Cela dépendra, ou de la faiblesse des proportions de son principe sulfureux, ou de la longueur de

son trajet souterrain , et de la facilité avec laquelle elle pourra reprendre de l'air.

C'est , par exemple , une remarque que j'ai eu occasion de faire aux *bains de la Preste* , dans la commune de *Prats de Mollo*. Les eaux thermales y présentent les plus fortes analogies avec les sources sulfureuses du département , sinon qu'elles n'offrent point , par les réactifs , d'indices appréciables d'un principe sulfureux : aussi l'air que j'en retirai par l'ébullition contenait-il de petites proportions d'oxygène , et cela évidemment parce que le composé sulfureux avait été complètement dénaturé avant l'entier épuisement de l'oxygène.

J'exposerai dans un second Mémoire avec quelle facilité les eaux sulfureuses peuvent perdre ce caractère par l'influence de la cause que j'ai signalée ; ce qui pourra suggérer quelques moyens de mettre , jusqu'à un certain point , ces eaux à l'abri d'une altération qui détruit leur principe le plus actif.

Lorsque cette transformation a eu tout le temps de se compléter , on pourra encore , ce me semble , reconnaître le plus souvent l'état sulfureux primitif , 1<sup>o</sup> à ce dégagement d'azote pur ou d'un air peu riche en oxygène ; 2<sup>o</sup> à la manifestation de certaines matières glai-reuses que , pour ma part , je n'ai encore retrouvées que dans les eaux sulfureuses avant ou après leur altération , et dont la production pourrait bien n'être pas étrangère au phénomène qui fait le principal objet de ce Mémoire , ainsi que j'aurai occasion de l'exposer lorsque je publierai mes observations sur ces glaires.

Si de tels indices ont en effet la valeur que je suis porté à leur attribuer , leur manifestation pourra jeter quelques

lumières sur la nature encore indéterminée de certaines sources thermales qui ne laissent pas d'être d'une certaine importance. Je suis, par exemple, fort tenté de croire que les eaux de Plombières dans les Vosges, celles d'Aix dans le département des Bouches-du-Rhône, et celles d'Ussat dans l'Arriège, etc., pourraient bien appartenir à des sources sulfureuses dégénérées. Cette conjecture m'est suggérée surtout par le dépôt glaireux dont elles sont accompagnées. Elle acquerrait beaucoup de force si on y constatait le dégagement d'azote pur ou tenant peu d'oxygène; et il serait possible de la transformer en une véritable démonstration si l'on pouvait explorer ces sources à de certaines distances de leur embouchure. A cet égard, j'observerai qu'il suffit quelquefois qu'une eau parcoure un bien faible intervalle pour qu'elle perde son caractère sulfureux, comme j'ai eu plusieurs occasions de m'en convaincre.

La théorie que je viens d'exposer rend raison d'un phénomène que présentent certaines sources sulfureuses très-chargées de principe sulfureux, et dont les eaux viennent remplir les baignoires en tombant d'une certaine hauteur. C'est que, lorsqu'on est dans le bain, on voit bientôt d'innombrables bulles gazeuses apparaître sur toute la surface du corps, et ce gaz est encore de l'azote. Le passage de la main sur la peau les dégage en abondance; et la promptitude avec laquelle elles se renouvellent donne la mesure de l'activité de la réaction dont elles sont le produit. Il devient ainsi très-facile de recueillir une certaine quantité de gaz à l'aide d'un appareil collecteur qu'on soutient dans le bain immédiatement au-dessus de la surface où l'on provoque ce dégagement.



Les épreuves auxquelles je soumis le gaz obtenu de cette manière, aux bains de Mollitg, attestèrent que c'était de l'azote pur.

Le mode d'influence qu'exercent, pour la production du phénomène, les deux conditions signalées, tient évidemment à ce que la chute de ces eaux sulfureuses leur fait prendre une plus grande quantité d'air. Si je n'ai pu l'observer aux bains d'*Escaldas*, malgré la richesse des eaux, c'est que la source, y venant de bas en haut, n'a plus la même facilité pour être aérée. On en déduirait le moyen très-simple de disposer toutes les eaux sulfureuses à la production du même phénomène, si on avait le moindre intérêt à le faire.

Lorsqu'on songe combien l'esprit humain est porté à attacher de prix aux moindres circonstances de la nature des eaux minérales, on n'a pas de peine à croire que la manifestation du phénomène dont il s'agit ne fût très-propre à exciter des espérances si l'appréciation de ses véritables causes ne le réduisait à sa juste valeur.

VIII. J'ai dit, au début de ce Mémoire, que l'émission du gaz azote du sein des eaux minérales devait être envisagée dans ses rapports avec la nature de ces eaux, d'autant qu'on retrouve le même dégagement dans les eaux acidules, mais avec cette circonstance que, pendant que l'air entraîné par l'eau détruit le principe le plus éminemment médicamenteux des eaux sulfureuses, il paraît donner lieu, dans les acidules, à un principe très-influent.

Les faits que nous avons pu constater à cet égard, M. Saint-Pierre et moi, dans l'analyse des eaux minérales acidules du département de l'Hérault, présentent

de si grands traits de ressemblance avec ceux qui viennent d'être énumérés relativement aux sources sulfureuses des Pyrénées orientales, que l'analogie est entraînante.

Ainsi, les eaux d'Avennes (acidules salines froides) nous offrirent un dégagement gazeux spontané très-abondant, et ce n'était que de l'azoté pur : le gaz que nous recueillîmes aux eaux de Balaruc (thermales, acidules salines) était un mélange de 0,335 azote et 0,665 acide carbonique; la source de la Madelaine, dans les environs de Montpellier, de la nature des eaux de Seltz, donne largement un fluide élastique dont l'acide carbonique fait les trois quarts, et dont le reste n'est qu'un mélange d'azote et d'environ un vingtième d'oxygène; un mélange analogue fut signalé à la source acidule ferrugineuse de la *Vernière*; enfin, nous ne pûmes apercevoir que de l'acide carbonique dans le gaz qui s'échappe du *Boulidon de Pérols*, sur le bord des étangs.

Sans doute l'on ne voit pas aussi nettement que pour les sulfureuses la cause de l'absorption progressive de l'oxygène dans les eaux acidules. Mais sa disparition complète dans certains cas; ses proportions très-variables dans d'autres; sa quantité toujours inférieure à ce qu'elle est dans l'air atmosphérique, et surtout l'analogie avec les phénomènes qui font le sujet de ce Mémoire, ne tendent-elles pas à suggérer qu'il est absorbé par quelque matière carbonneuse (ou plutôt *tenant du carbone*), et qu'il contribue ainsi à former l'acide carbonique que les eaux contiennent? Ce rapprochement ajoute un trait important à l'histoire de l'influence que l'air atmosphérique, qui circule avec les eaux minérales

dans leur cours souterrain, peut exercer sur leur propre constitution, et, sous ce rapport, ne devait point être perdu pour la théorie que j'ai exposée de certains phénomènes de ces eaux.

IX. En résumant les considérations développées dans ce Mémoire, on peut, ce me semble, établir les résultats suivans :

1°. Les eaux minérales qui, par l'uniformité de leur volume dans toutes les saisons de l'année, semblent dépendre le moins des variations de l'atmosphère, entraînent cependant de l'air atmosphérique qui s'y renouvelle probablement par des courans dont l'origine nous est inconnue.

2°. L'oxigène de l'air qui accompagne les eaux sulfureuses se porte sur leur principe sulfureux qu'il dénature, tandis que l'azote s'échappe dans son état de pureté.

3°. Ce dégagement d'azote et la présence d'une matière glaireuse analogue aux substances animales sont très-propres à décélérer des eaux *sulfureuses dégénérées*.

4°. Cette réaction de l'air sur le principe sulfureux des eaux minérales s'effectue à toutes les températures.

5°. Si le phénomène caractéristique de cette réaction (le dégagement d'azote) ne peut être généralisé pour toutes les eaux sulfureuses (ce qui demande une observation suivie dans toutes les variétés des eaux), il est du moins reconnu qu'on le retrouve dans toutes les eaux sulfureuses tenant un hydro-sulfate alcalin.

6°. La détermination de cette cause destructrice du principe caractéristique des eaux sulfureuses conduira

souvent à l'adoption de moyens propres à rendre cette décomposition moins active, et conséquemment à donner une certaine fixité aux vertus dominantes de ces eaux.

7°. L'influence de l'air atmosphérique qui se signale sur les eaux sulfureuses par le dégagement d'azote et la destruction du composé sulfureux, se reproduit sur les eaux acidules avec dégagement d'azote, et, selon toutes les apparences, avec formation d'acide carbonique.

RAPPORT *sur une nouvelle machine à feu présentée à l'Académie, et exécutée aux Abattoirs de Grenelle.*

Par M. le Marquis DE MANOURY-D'ECTOT.

L'ACADÉMIE nous a chargés, MM. de Prony, Gay-Lussac et moi, d'examiner une nouvelle machine à vapeur qui lui a été présentée par M. Manoury-d'Ectot, et qui est exécutée depuis quelque temps pour le service des Abattoirs de Grenelle.

On se fera une idée exacte de cette machine si l'on conçoit d'abord un cylindre de cuivre battu érigé verticalement, et terminé en dessus et en dessous par deux calottes hémisphériques de même matière.

Ce cylindre, que l'inventeur de la machine appelle *capacité motrice*, peut contenir environ deux tiers de mètre cube d'eau.

A quelques centimètres au-dessous de la partie infé-

rière de cette capacité, elle communique avec un tuyau horizontal qui y est solidement fixé. Ce tuyau ou plutôt cette espèce de boîte cylindrique reçoit, à sa partie inférieure, un tuyau d'aspiration qui plonge dans un puits dont il s'agit d'élever l'eau. Elle reçoit à sa partie supérieure un tuyau d'ascension dans lequel l'eau du puits peut être refoulée jusqu'à la hauteur d'un dégorgeoir qui la verse dans une bache.

Ces tuyaux aspirateur et de refoulement sont garnis, le premier par en haut, le second par en bas, de deux soupapes, dont le jeu alternatif permet l'ascension de l'eau du puits dans la capacité motrice, et le refoulement de cette eau dans le tuyau ascensionnel.

La calotte hémisphérique qui forme le dessus de la *capacité motrice* porte deux petites boîtes cylindriques, renfermant chacune une soupape dont la tige verticale est saisie par des verges ou leviers qui en opèrent le mouvement. L'une de ces soupapes sert à l'introduction de la vapeur, et l'autre à l'introduction de l'air atmosphérique dans la *capacité motrice*.

Il part de la base du tuyau ascensionnel un tuyau plus petit qui s'introduit dans cette capacité, et qui, s'élevant jusqu'aux cinq sixièmes environ de sa hauteur, en occupe le milieu, et se termine par une pomme d'arrosoir. Ce tuyau, appelé *d'injection* à cause de l'usage auquel il est destiné, est garni à sa base d'une soupape qui y permet ou y suspend l'introduction d'un certain volume d'eau tiré de la colonne montante avec laquelle il communique.

Immédiatement au-dessus de la tête d'arrosoir qui termine ce tuyau d'injection, la *capacité motrice* est tra-

versée par un diaphragme horizontal de cuivre mince percé d'un grand nombre de petits trous.

Tout ceci bien entendu, que l'on conçoive les quatre cinquièmes de la *capacité motrice* occupés par de l'eau, et l'autre cinquième occupé par de l'air atmosphérique.

Que l'on suppose maintenant ouverte la soupape à vapeur, et la communication établie entre la boîte qui renferme cette soupape, et la chaudière où l'eau est tenue en ébullition; le gaz aqueux affluera sur l'air atmosphérique contenu dans la *capacité motrice*, il le pressera comme un ressort, lequel, réagissant à son tour sur la surface de l'eau qui occupe la partie inférieure de la *capacité*, refoulera cette eau dans le tuyau ascensionnel; enfin, l'eau et l'air atmosphérique étant ainsi poussés l'un après l'autre dans ce tuyau, en sortiront successivement par le dégorgeoir qui y est adapté.

Remarquons que pour la production de ce premier effet, il est nécessaire que la vapeur d'eau soit amenée à un état de tension tel qu'elle surmonte, d'une part, le poids de l'atmosphère qui agit sur l'orifice de sortie du tuyau ascensionnel; d'autre part, le poids de la colonne d'eau qui y est contenue.

Mais pendant cette première fonction de la machine, toute communication de l'intérieur de la *capacité motrice* avec l'extérieur étant fermée, la vapeur d'eau qui se trouve en contact avec les parois de cette capacité éprouve un commencement de condensation. Son ressort s'affaiblit en conséquence jusqu'à ce que, ne pouvant plus faire équilibre à la pression de l'atmosphère et à celle de la colonne d'eau que contient le tuyau ascensionnel, cette eau ouvre la soupape du tuyau d'injec-

tion, s'y introduit et jaillit par la pomme d'arrosoir qui le termine, ce qui complète à-peu-près la condensation de la vapeur.

Le vide se trouvant alors à-peu-près formé dans la *capacité motrice*, le dessus du piston placé au sommet du tuyau aspirateur n'éprouve aucune pression; il est en conséquence soulevé de bas en haut par l'action de l'atmosphère qui pèse sur la surface de l'eau du puits; ainsi, la *capacité motrice* se remplit jusqu'à une hauteur telle que le poids de la colonne d'eau aspirée, jointe à la force élastique dont reste encore animée la vapeur qui la surmonte, puisse contre-balancer la pression atmosphérique.

Les choses étant amenées à cet état, la soupape destinée à établir la communication entre la *capacité motrice* et l'air extérieur s'ouvre, par une transmission de mouvement particulière; aussitôt l'air s'introduit dans cette *capacité*, et vient en occuper toute la partie supérieure.

La seconde soupape destinée à l'introduction de la vapeur commençant à s'ouvrir, la soupape à air se ferme, et la vapeur vient couvrir lentement l'espèce de coussin ou matelas d'air commun placé entre elle et la surface de l'eau; elle le refoule jusqu'au-dessous du diaphragme percé de trous dont nous avons parlé, et continuant d'affluer et de se tamiser en quelque sorte par ces trous, elle oblige l'eau contenue dans la partie inférieure de la *capacité* d'ouvrir la soupape du tuyau ascensionnel, et de s'y élever comme nous l'avons dit.

On conçoit qu'en faisant alternativement le vide dans la *capacité motrice*, et en y introduisant de la vapeur,

l'appareil produira , pour élever l'eau à une hauteur donnée , le même effet qu'une pompe aspirante et foulante.

Il ne s'agirait plus que d'expliquer le jeu du piston placé au haut du tuyau aspirateur, et celui des deux soupapes à air et à vapeur placées au sommet de la *capacité motrice*, et de montrer comment ces parties de l'appareil sont mises dans la dépendance les unes des autres ; mais le système de leviers qui opère leur liaison mutuelle est assez compliqué et ne peut être saisi qu'à l'aide d'une figure, et, le Mémoire de M. Manoury sous les yeux, nous nous bornerons à faire remarquer que le mouvement alternatif est imprimé aux différentes soupapes de l'appareil par un levier mobile sur un axe horizontal dans une chape de cuivre qui traverse à sa partie inférieure les parois de la *capacité motrice*, et qui y est soudée hermétiquement.

A l'extrémité horizontale de cette chape et en dedans de la *capacité motrice* est fixé, par son extrémité inférieure, un tube de cuivre vertical que pénètre transversalement le levier dont nous venons de parler. Ce levier est retenu dans une position horizontale par la pression qu'exerce sur lui le bout arrondi d'une verge de fer qui entre librement dans le tube de cuivre, et qui n'y est attachée que par son extrémité supérieure.

Si maintenant cette verge de fer conservait une longueur constante, on conçoit que le tube de cuivre qui la contient et auquel elle est solidement attachée par le haut vienne à s'allonger, il est clair que la verge de fer sera entraînée par le tube de cuivre, et qu'en s'élevant avec lui elle cessera de presser l'extrémité du levier contre laquelle elle s'appuyait ; ce levier, obéissant alors



à des contre-poids suspendus extérieurement au bras opposé, suit cette verge en tournant autour de son axe. Ce mouvement de rotation achevé, que le tube de cuivre vienne à se raccourcir; il ramènera la verge de fer de haut en bas sur l'extrémité du levier, et par l'effet de la pression qu'elle exercera de nouveau, il s'opérera un mouvement de rotation en sens inverse du premier. Ainsi, des allongemens et des raccourcissemens successifs du tube de cuivre imprimeront au bras extérieur du levier moteur un mouvement circulaire alternatif qui assurera le jeu des soupapes.

Or, le tube de cuivre et la verge de fer qu'il contient renfermés dans l'intérieur de la *capacité motrice* se trouvent plongés alternativement dans l'eau froide élevée du puits, et dans du gaz aqueux dont la température est supérieure à celle de l'eau bouillante; et comme le fer se dilate moins que le cuivre par des variations égales de température, il s'ensuit qu'en passant de celle de l'eau froide à celle de la vapeur, la verge verticale de fer doit s'élever avec le tube de cuivre au-dessus de la position primitive qu'elle occupait, d'une quantité précisément égale à la différence de longueur que le tube de cuivre et la verge de fer ont acquise par l'effet de leurs dilata-tions spécifiques, et par conséquent laisser libre le même intervalle pour le jeu du bras de levier sur lequel cette verge s'appuie.

M. Manoury a donné le nom de *pyro-régulateur* à cet ingénieux mécanisme qui est, comme on le voit, établi sur les mêmes principes que ceux des pyromètres ordinaires et des pendules de compensation. Il est inutile de nous arrêter à la description des chaudières; la perfec-

tion qu'il est possible de leur donner ne dépendant en aucune manière des autres parties de l'appareil qui font spécialement l'objet de ce rapport.

Vos commissaires et quelques autres membres de l'Académie ont vu fonctionner la machine de M. Manoury-d'Ectot peu de jours après qu'elle vous a été présentée ; elle leur parut remplir utilement son objet. Mais, en pareille matière, plus on est disposé à se laisser séduire par la nouveauté d'un moyen, plus on doit se mettre en garde contre cette espèce de séduction, et plus il est nécessaire d'appuyer sur des expériences comparatives l'opinion que l'on doit émettre.

Nous fûmes donc unanimement d'avis de soumettre pendant plusieurs jours la machine de M. Manoury à des observations destinées à constater la quantité de charbon de terre qui serait consommée pour élever une quantité d'eau déterminée à la hauteur de 14 mètres.

Ces observations ont été faites depuis le 11 jusqu'au 23 mars 1819 inclusivement, pendant une durée totale de trente et une heures trente-huit minutes : l'on a trouvé que pendant cet intervalle de temps il a été brûlé  $254 \frac{70}{100}$  kilogrammes de charbon pour élever  $366 \frac{626}{1000}$  mètres cubes d'eau à la hauteur de 14 mètres.

L'avantage d'une machine quelconque, ou, ce qui revient au même, le prix en argent qui en représente la valeur pour ceux qui doivent l'employer, quelle que soit d'ailleurs la composition de cette machine, est d'autant plus grand que son effet utile est plus considérable, et que la force employée à la production de cet effet est moindre. Cette valeur relative est donc en raison

directe de l'effet utile, et en raison inverse de la force qui le produit.

Or, ici l'effet utile est représenté par  $366 \frac{626}{1000}$  mètres cubes d'eau élevés à 14 mètres de hauteur en trente et une heures trente-huit minutes : quant à la force employée à le produire, elle doit être évidemment représentée par la quantité de charbon consommée pendant le même temps, c'est-à-dire, par 254 kilogr.  $\frac{7}{10}$  de charbon.

Si l'on prend le mètre pour l'unité linéaire, le kilogramme pour l'unité de poids, et l'heure pour l'unité de temps, l'effet utile de la machine de M. Manoury sera, en prenant la moyenne de toutes nos expériences, exprimé par 162250 kilogr. élevés pendant une heure de travail à un mètre de hauteur verticale.

Le charbon brûlé dans le même temps est de 8<sup>kil.</sup>0517 ; par conséquent l'expression numérique de l'avantage ou de la valeur relative de cette machine doit être proportionnelle aux quotiens du premier de ces nombres divisé par le second, c'est-à-dire, au nombre abstrait 20151.

On sait qu'en général il y a dans l'emploi des machines une perte de force vive d'autant plus considérable, eu égard à leur effet utile, que ces machines sont de plus petites dimensions.

Quand il s'agit d'apprécier le mérite d'une machine quelconque, on doit donc la comparer avec une machine qui soit à-peu-près de mêmes dimensions ; autrement on s'exposerait à en porter un jugement, ou trop avantageux si on la comparait à des machines plus petites, ou trop défavorable si on la comparait à des machines beaucoup plus grandes.

D'après cette considération, vos commissaires ont pensé que l'appareil de M. Manoury étant destiné à élever l'eau nécessaire au service de l'un des Abattoirs de Paris, il devait être comparé aux machines à vapeur qui ont été établies pour le service de chacun des autres.

Ces machines sont : 1<sup>o</sup> celle de l'Abattoir du Roule ; 2<sup>o</sup> celle de l'Abattoir de Villejuif ; 3<sup>o</sup> celle de l'Abattoir de Montmartre. La première est celle-là même qui a obtenu en 1809 un prix proposé par la Société d'Encouragement, et sur laquelle l'un de nous fit un rapport publié dans le N<sup>o</sup> LXXI du *Bulletin* de cette Société. Il résulte de l'expérience qu'on y cite, que la machine de MM. Albert et Martin, dont il s'agit, éleva, en douze heures, à un mètre de hauteur verticale, 1,522,608 kilogr. d'eau, et qu'il fut consommé, pour produire cet effet, 106 kilogr. de charbon. C'est, par heure, un effet utile de 126,884 unités dynamiques et une dépense de 8<sup>kil.</sup>833 de charbon.

Divisant ces deux nombres l'un par l'autre, on trouve, pour l'avantage de cette machine, le nombre abstrait 14364.

Une suite d'observations faites sur la même machine, pendant les mois de novembre et décembre 1819, donne le nombre 12121 pour l'expression de l'avantage qu'elle offre.

La pompe à feu de l'Abattoir de Villejuif, que nous avons comparée à l'appareil de M. Manoury, élevait par heure, peu de temps après son érection, 171760 kilogr. d'eau à la hauteur d'un mètre, et consommait 23<sup>kil.</sup>42 de charbon ; ce qui donne, pour l'expression de sa valeur relative, le nombre 7328

Cette machine présente aujourd'hui un résultat moins avantageux, ou bien parce qu'elle s'est détériorée, ou bien parce qu'on emploie du charbon de qualité inférieure; car, au mois de janvier dernier, elle n'élevait plus par heure que 113240 kilogr. à un mètre, et elle consommait 22<sup>kil.</sup>,40 : ce qui réduit sa valeur comparative à 5054 seulement.

Les expériences auxquelles la machine à vapeur de l'Abattoir Montmartre a été récemment soumise, et que l'on trouve rapportées dans le N<sup>o</sup> CCIII du *Bulletin de la Société d'Encouragement*, apprennent qu'elle élève, par heure, un volume d'eau de 483000 kilogr., et que cet effet utile est produit par la combustion de 32 kilog. de charbon : ce qui donne pour sa valeur relative le nombre abstrait 15093.

Il résulte de la comparaison que nous pouvons faire maintenant de l'appareil de M. Manoury, employé à l'Abattoir de Grenelle, avec les machines à vapeur employées aux Abattoirs du Roule, de Villejuif et de Montmartre, prises dans leur état de plus grande perfection, que les valeurs de ces quatre machines sont entre elles comme les nombres 20151, 14364, 7328 et 15093.

Afin de donner plus d'extension à l'examen que nous étions chargés de faire, nous avons cru devoir évaluer, d'après les mêmes principes, la machine à vapeur à haute pression qui a été établie, l'année dernière, sur le quai des Ormes, suivant la théorie de Woolf.

Nous avons trouvé qu'elle élevait par heure 159225 kil. à un mètre de haut, et qu'elle consommait pendant le même temps 8 kilogr.  $\frac{571}{1000}$  de charbon; ce qui donne pour sa valeur relative le nombre 18564, un peu moins

dre que celui qui représente la valeur de la machine de M. Manoury.

Les diverses comparaisons dont nous venons de présenter les résultats prouvent que, parmi les machines d'épuisement dont la force est équivalente à celle d'un ou deux chevaux, l'appareil soumis à notre examen est plus avantageux qu'une machine à vapeur ordinaire à simple ou à haute pression : considéré uniquement sous ce rapport, il mériterait par conséquent de fixer l'attention de l'Académie. En effet, la valeur relative de l'appareil de M. Manoury étant représentée par le nombre abstrait 100, la valeur relative de la pompe du quai des Ormes est représentée par..... 93 ;  
 Celle de la pompe de l'Abattoir Montmartre par..... 75 ;  
 Celle de la pompe de l'Abattoir du Roule par. 72 ;  
 Enfin, celle de la pompe de l'Abattoir de Villejuif par..... 37.

Il resterait à savoir, à la vérité, si la dépense du premier établissement de cet appareil ne serait pas plus considérable que la dépense de premier établissement d'une autre machine à élever l'eau ; mais pour former à cet égard un jugement équitable, il faudrait que l'usage de l'appareil dont il s'agit se fût déjà répandu, et que la construction en fût devenue aussi familière dans les ateliers que l'est aujourd'hui la construction des pompes à feu ordinaires : or, la machine de M. Manoury est la première de ce genre qui ait été construite. Quelque rigoureux que puissent être les principes théoriques de sa construction, on n'est certainement pas arrivé d'emblée aux résultats qu'elle fournit ; il a fallu que l'expérience

indiquât les meilleurs procédés à suivre pour les obtenir ; l'on sait enfin que le titre honorable d'inventeur d'une machine utile est presque toujours acheté au prix d'un grand nombre d'essais infructueux.

En considérant ce qui se passe dans la *capacité motrice* de M. Manoury-d'Ectot, on voit qu'on y opère successivement une introduction de gaz aqueux et une condensation de ce gaz, ainsi que cela avait lieu dans le cylindre à vapeur des anciennes machines à feu de Newcomen.

De plus, la vapeur, avant d'être condensée, exerce son action sur l'eau contenue dans la partie inférieure de la *capacité motrice*, sans l'intermède d'un piston solide, comme cela avait lieu plus anciennement encore dans les machines de Papin et du capitaine Savary : on pourrait croire, d'après ces analogies, que M. Manoury n'aurait en quelque sorte que fait revivre, pour élever l'eau à l'aide de la vapeur, les premiers appareils qui furent imaginés, et que leurs imperfections avaient fait oublier ; mais il faut se rappeler que la principale de ces imperfections consistait dans une déperdition considérable de vapeur qui était nécessairement condensée par son contact immédiat avec la surface de l'eau froide sur laquelle elle exerçait son action, et faire attention ici que l'auteur du nouvel appareil a substitué au piston rigide et solide de Newcomen une sorte de piston éminemment élastique, très-peu conducteur du calorique, et qui se meut dans la *capacité motrice* avec le moindre frottement possible. C'est le coussin ou matelas d'air qui précède toujours, dans cette capacité, l'introduction de la vapeur. On trouve, il est vrai, dans l'*Encyclo-*

*pédie anglaise* du D<sup>r</sup> Rees, la description de deux machines imaginées d'après le principe de Savary; l'une en 1766, par M. Blakey; l'autre il y a quelques années seulement, par M. Pierre Kier, dans lesquelles une couche d'air se trouve interposée entre l'eau et la vapeur aqueuse. Mais en lisant les descriptions de ces machines, et en jetant les yeux sur les figures qui les représentent, on ne reconnaît aucune analogie entre elles et l'appareil de M. Manoury. Ce qui nous paraît caractériser dans celui-ci l'emploi d'une couche d'air remplissant l'office de piston entre l'eau froide et la vapeur, c'est la pression égale et simultanée que l'on opère sur toute la superficie de ce coussin élastique, en obligeant la vapeur qui afflue au-dessus de se tamiser en quelque sorte à travers un diaphragme métallique percé de petits trous également espacés.

Au surplus, quand on contesterait à M. Manoury la priorité de l'interposition d'un matelas d'air atmosphérique entre l'eau et la vapeur aqueuse, ce qui lui appartient incontestablement, c'est le parti qu'il a tiré, pour régler le jeu des soupapes de son appareil, de la faculté dont jouissent le fer et le cuivre de se dilater inégalement par les mêmes degrés de température. En voyant tous les effets de cet appareil se succéder avec une régularité parfaite dans l'intervalle d'une minute et demie environ, par les allongemens et les raccourcissemens inégaux de deux verges de métal assez petites pour, dans ce court intervalle de temps, passer graduellement de la température de l'eau fraîche d'un puits à celle de l'eau bouillante, et même à une température supérieure, on ne peut se dispenser de reconnaître dans



le *pyro-régulateur* une application nouvelle très-ingénieuse, et l'une des plus utiles que l'on puisse faire de l'inégale dilatabilité des métaux. L'application de cette propriété nous paraît enfin mériter ici de fixer d'autant plus l'attention des mécaniciens, que, d'après l'assurance qui nous en a été donnée, le *pyro-régulateur* est une partie de la machine qui, depuis deux ans qu'elle est en activité, n'a exigé aucune réparation.

Nous pensons que l'appareil à vapeur qui fait l'objet de ce rapport est très-propre à confirmer l'opinion avantageuse que les diverses machines imaginées par M. Manoury-d'Ectot ont déjà donnée de ses connaissances, de son génie inventif et de sa sagacité, et qu'en conséquence cet appareil, dont une expérience de plus de deux ans atteste le bon emploi, est tout-à-fait digne de l'approbation de l'Académie.

*Signé* DE PRONY ; GIRARD , *Rapporteur.*

Paris, le 20 août 1821.

---

*NOTE sur la Composition des oxides du platine et de l'or.*

PAR M<sup>r</sup> J. BERZELIUS.

DANS un Mémoire communiqué à l'Académie de Stockholm, au mois de mars 1812, j'ai donné l'analyse de plusieurs oxides métalliques, dont quelques-uns n'étaient point connus avant ce travail. Parmi les oxides analysés se trouvaient ceux de platine et d'or. Quelques

chimistes ayant considéré mes analyses de ces oxides comme inexacts, j'ai cru devoir y revenir encore une fois, et je ferai voir que ces chimistes ont été induits en erreur.

*Oxide de platine.* Un chimiste anglais, M. Cooper, publia en 1817, dans le *Journal de l'Institution royale*, N<sup>o</sup> V, p. 119, un Mémoire sur quelques combinaisons du platine. Dans ce Mémoire, M. Cooper examina les expériences de ceux qui avant lui s'étaient occupés de l'analyse des oxides de platine. Il prétend que les méthodes employées dans les miennes étaient sujettes à des objections, et leurs résultats par conséquent inexacts. J'avais déterminé la composition du protoxide de platine d'après celle du proto-muriate ou du proto-chlorure de ce métal, lequel, traité par de la potasse caustique, donne un oxide noir et du muriate de potasse. La composition du proto-muriate une fois connue, celle du protoxide l'est ensuite d'une manière incontestable. L'analyse du proto-muriate est une des plus simples; on n'a qu'à le peser, le chauffer à rouge et le peser de nouveau, le platine restant à l'état métallique. M. Cooper, pour faire mieux, prépara son protoxide de la manière suivante : il précipita une solution étendue de muriate de platine par une dissolution neutre de mercure dans de l'acide nitrique. Le précipité brunâtre fut soigneusement lavé et séché, après quoi il l'exposa à une chaleur douce aussi long-temps qu'il se forma un sublimé de calomel. Au fond de la cornue il resta une poudre noire que M. Cooper considère comme le vrai protoxide de platine, et qui, d'après lui, contient de 4.3 à 4.7 centièmes de son poids d'oxigène. Or, il est une chose

connue, que les nitrates tant d'argent que de mercure ( ce dernier à base de protoxide ) ont la propriété de précipiter les muriates de platine et d'or, et que les oxides de ces derniers métaux se précipitent avec les muriates insolubles, tandis que l'acide nitrique reste dans le liquide. Les oxides ne changent point de nature par cette précipitation ; car l'acide muriatique les extrait facilement du précipité. Il est donc évident que, dans l'expérience de M. Cooper, l'oxide précipité avec le muriate de mercure n'était que du deutoxide, qui ensuite a été en partie décomposé par la chaleur requise pour faire sublimer le calomel ; et que cette manière de préparer le protoxide donnera, à chaque expérience, un résultat différent, selon que la chaleur aura été plus forte ou plus long-temps continuée. M. Cooper ajoute que son protoxide n'est soluble que dans l'acide muriatique, avec lequel il donne la même combinaison que l'on obtient en dissolvant le platine dans l'acide nitro-muriatique.

Les expériences analytiques de M. Cooper, ainsi que les conclusions qu'il en a tirées, me parurent ne mériter aucune attention. Cependant M. Thomson, dans la septième édition de son *Système de Chimie*, adopta le protoxide de M. Cooper, rejeta celui dont j'avais fait l'analyse, et dont j'avais décrit les combinaisons avec les acides et les alcalis, et forma, sur les données analytiques de M. Cooper, un tritoxide de platine de la manière suivante : M. Edmond Davy a trouvé que 100 parties de platine se combinent avec 11 86 p. d'oxigène, et d'un autre côté, M. Berzelius a déterminé que 100 parties de ce métal se combinent avec 16.494 part. d'oxigène. Le terme moyen des résultats d'Edmond Davy et de Berze-

lius serait 14.177 pour l'oxygène dans le peroxide : or, ce terme ne diffère pas beaucoup de 13.269, qui représente la quantité d'oxygène qui serait nécessaire pour former un tritoxide. Cette méthode de traiter la science est particulière à M. Thomson. J'avais déterminé la composition du peroxide de platine par la réduction du platine moyennant une quantité donnée de mercure ; on m'a objecté que cette méthode n'adn et pas une grande exactitude. J'ose répondre que cela dépend entièrement de l'exécution. J'ai ensuite réduit le muriate de platine moyennant le gaz hydrogène, par une méthode qui ne laisse rien à désirer, et l'on verra que j'ai eu les mêmes résultats. Comme le muriate de platine seul ne peut pas être obtenu dans l'état de neutralité requise pour ces expériences, je me suis servi des sels doubles qu'il forme avec les muriates de potasse et de soude.

a) *Muriate double de platine et de potasse.* Ce sel forme de petits cristaux qui ont été fort bien lavés, et ensuite réduits en poudre impalpable, afin d'en séparer l'eau de décrépitation, que cependant ils ne contiennent que rarement. On a ensuite chauffé un poids donné de cette poudre dans un appareil convenable. Aucune trace d'eau n'en a été séparée, et on a pu pousser la chaleur assez haut avant que la décomposition ne commençât. Celle-ci une fois établie, il ne se dégagea que du gaz oxi-muriatique sans trace d'humidité. Ce sel est donc anhydre. Dans la nouvelle hypothèse sur la nature des muriates, ce sel est un chlorure double de platine et de potassium, 26.251 ont été chauffés légèrement dans un courant de gaz hydrogène sec, aussi long-temps que le gaz qui sortait de l'appareil sentait le gaz acide muriatique. Le

résidu était devenu noir et avait perdu 0.65 gr. en poids. Traité avec de l'eau, il laissa 0.898 de platine non dissous. Ce sel double avait donc donné :

Gaz oxi-muriatique,	0.650 ;
Platine métallique,	0.898 ;
Muriate de potasse,	0.703.

En calculant d'après les nombres que j'ai donnés dans mes Tables chimiques (nombres tirés de mes anciennes analyses), on trouve que le platine retient, dans cette combinaison, deux fois autant de gaz oxi-muriatique ou de chlore que le potassium, et que par conséquent il y a 2 atomes de platine sur un atome de potassium. Un atome de muriate de potasse pèse 1865.13, et 2 atomes de deuto-muriate de platine pèsent 4201.6, de manière que l'atome composé pèsera 6066.19. Par un calcul très-simple, on trouve que, d'après ces données, 2.251 gr. de muriate double auraient dû donner : gaz oxi-muriatique 0.657, platine 0.898, et muriate de potasse 0.696. Ces nombres prouvent donc que le poids de l'atome de platine donné dans les Tables est aussi près de la vérité qu'on peut l'attendre dans l'état actuel de nos moyens analytiques. Cette même expérience, répétée encore une fois sur 2 gr. de muriate double, a donné : gaz oxi-muriatique 0.58, platine 0.8, muriate de potasse 0.62 ; ce qui coïncide avec le résultat de la première expérience.

b) *Muriate double de platine et de soude.* Les expériences ont été faites de la même manière et avec le même résultat, à l'exception que ce sel donne 19.25 p. c. d'eau de cristallisation. Il est donc composé

de 1 atome de muriate de soude, de 2 atomes de muriate de platine et de 12 atomes d'eau.

La méthode analytique dont je viens de parler admet une très-grande précision : elle se laissera probablement employer avec avantage sur les sels doubles d'iridium, dont aucun des oxides n'a encore été analysé.

M. Edmond Davy, en traitant son platine fulminant avec de l'acide nitrique, en a retiré un oxide de platine qui contient 12 p. d'oxigène sur 100 p. de métal. (M<sup>r</sup> E. Davy, par une erreur dans le calcul, dit 11.86 d'oxigène.) Or, c'est un rapprochement du terme moyen, entre 8.23 et 16.46. J'ai examiné ce même oxide, et j'ai trouvé qu'il contient moins d'oxigène que le peroxide. Mais le platine fulminant dissous dans de l'acide muriatique, et précipité par une quantité donnée de mercure, donne le même poids de platine que le muriate du peroxide. Lorsqu'on traite du platine en poudre avec de la potasse caustique, mêlée avec un peu de nitre, au feu rouge, on obtient un platinate de potasse soluble et un autre qui est insoluble. La dissolution précipitée par de l'acide nitrique ajouté en excès donne un oxide qui m'a paru avoir la même composition que celui de M<sup>r</sup> E. Davy ; mais je ne l'ai examiné que superficiellement. Je laisserai donc non décidé si le platine oxidé au feu moyennant de l'alcali donne un oxide intermédiaire entre les deux oxides connus auparavant, ou si ce prétendu oxide intermédiaire n'est qu'une décomposition imparfaite du peroxide que ce dernier subit lorsqu'on cherche à en séparer l'acide nitrique.

*Oxide d'or.* M. Pelletier, qui vient de nous donner un excellent travail sur la nature chimique de l'oxide

d'or, a aussi étudié la nature et la composition de l'iodure d'or. Il conclut de cette dernière, que l'atome d'or doit peser 2993, au lieu de 2486, comme je l'avais trouvé par la réduction du muriate d'or moyennant du mercure; et que par conséquent 100 p. de ce métal forment le peroxide d'or avec 10.03 p. d'oxigène, et non pas avec 12.07, comme cela résulte de mes expériences. Dans une de ces dernières, j'avais trouvé que 145,29 de mercure peuvent réduire à l'état métallique 9.355 gr. d'or, et dans une autre, 9.95 gr. du premier avaient réduit 6.557 gr. du dernier. La première de ces expériences donne pour le poids de l'atome d'or 2486, et la seconde 2492.46. Dans ces deux expériences, qui ne diffèrent entre elles que de  $\frac{1}{3000}$  du poids de l'or, j'aurais dû perdre non moins qu'un cinquième du métal précipité ou précipitant, si la détermination tirée de l'iodure d'or était exacte : or, une telle inexactitude excède toute probabilité, quelque imparfaite que fût la méthode analytique employée.

Dans un autre cours d'expériences, j'ai réduit l'oxide d'or de sa dissolution muriatique moyennant le phosphore, et le résultat tiré de la réduction du muriate d'or est tellement en harmonie avec celui tiré de la réduction du sulfate d'argent par la même quantité de phosphore, que j'ose prétendre que la composition de l'oxide d'or est connue avec la même certitude que celle de l'oxide d'argent, qui est une des mieux connues. Cependant j'ajouterai encore quelques expériences en faveur de celles dont je viens de parler. J'ai décomposé du proto-muriate d'or par de l'eau chaude (c'est le seul moyen d'obtenir le muriate d'or à l'état de neutralité),

et j'ai mêlé la solution rouge de rubis ainsi obtenue avec du carbonate de soude pur : le mélange a été évaporé à sec , et la masse sèche a été chauffée à rouge. Reprise par de l'eau, elle a laissé 0.85 gr. d'or métallique non dissous , et le liquide saturé par de l'acide nitrique a donné 1.9 gr. de muriate d'argent. En calculant, d'après ces données, le poids de l'atome de l'or, il serait 2400. Cette expérience n'est point susceptible de la même précision , que la réduction avec le mercure ou avec le phosphore ; cependant le résultat qu'elle donne s'approche suffisamment de celui obtenu par le mercure, et s'éloigne tellement de celui obtenu par la décomposition de l'iode d'or, qu'elle ne laisse aucun doute que le nombre 2486 ne soit très-près du véritable poids de l'atome d'or.

Je ne sache pas que les chimistes aient observé la curieuse propriété que possède l'oxide d'or de se combiner avec l'acide muriatique pour le moins en deux proportions , et de former un sur-muriate cristallisé et un muriate neutre. Le sur-muriate cristallise facilement en forme de petites aiguilles d'un jaune pâle, et il est moins soluble dans l'eau que le muriate neutre. Sa solution est jaune d'or. Le muriate neutre est obtenu lorsqu'on expose le sur-muriate à une douce chaleur. Il abandonne d'abord de l'acide muriatique , ensuite viennent ensemble de l'acide muriatique et du gaz oxi-muriatique , de manière que le muriate neutre commence déjà à se décomposer en proto-muriate avant que l'excès de l'acide muriatique n'ait été entièrement volatilisé. Pour l'obtenir parfaitement neutre , il faut donc absolument le préparer avec le proto-muriate , qui , par la réaction de l'eau , se



réduit en or et en muriate neutre. La dissolution est d'un rouge de rubis très-intense. Elle donne une masse saline rouge-brun qui se liquéfie promptement dans l'air. Une addition d'acide muriatique change à l'instant la couleur en jaune ; et si la solution est concentrée, le sur-muriate cristallise en peu de momens. Dans la nouvelle hypothèse sur la nature des muriates, le sur-muriate doit être considéré comme un chlorure double d'or et d'hydrogène.

Si pendant l'évaporation du muriate d'or, avant que la masse brune ne soit encore devenue parfaitement solide, on la fait tomber dans un peu d'eau, elle se décompose ; il se précipite du proto-muriate, et du sur-muriate de deutoxide se dissout dans l'eau. Il paraît donc que l'or peut former un muriate intermédiaire qui se décompose par l'addition de l'eau.

M. Oberkampf décomposa une dissolution de muriate d'or par le gaz hydrogène sulfuré. Le résultat qu'il en obtint est parfaitement d'accord avec le calcul : je voulus le répéter ; mais, pour être sûr que l'air atmosphérique du liquide n'influaît point sur le résultat, je portai le liquide à l'ébullition avant d'y faire passer le gaz hydrogène sulfuré, lequel j'introduisis ensuite avant que le liquide ne fût refroidi. Le sulfure d'or ainsi obtenu contenait, sur 100 p. de métal seulement, 7.56 p. de soufre, et le liquide précipita abondamment par le muriate de baryte. Le soufre peut donc s'acidifier aux dépens de l'oxide d'or. Une dissolution d'or obtenue en redissolvant le muriate évaporé à sec, précipitée par du per-sulfure de potassium ( $KS^{10}$ ), donna exactement une fois et demie autant d'or que le potassium aurait

dû en précipiter d'après le calcul. J'ignore si cela est dû à l'oxidation d'une partie du soufre, ou à ce que le muriate contenait une fois et demie autant d'acide muriatique, comme il le faut pour former la combinaison neutre.

Je n'ai point examiné l'iodure d'or. Je suis persuadé que le chimiste distingué auquel nous devons la connaissance de cette combinaison ne négligera point de chercher à découvrir la cause de la différence de nos résultats.

*Sur la décomposition de l'acide oxalique par le muriate d'or.* L'exposition que M. Pelletier a faite de la décomposition de l'acide oxalique moyennant une dissolution d'or, me donna l'idée de chercher à vérifier si l'acide oxalique contient de l'hydrogène ou non. Il est connu que M. Dulong a trouvé que l'acide oxalique, tel qu'on le trouve dans l'oxalate de plomb (et c'est de celui-là que je veux parler ici), ne contient point d'hydrogène. M. Dobereiner en a ensuite fait un acide carboné. D'un autre côté, lorsque je fis l'analyse de cet acide, je trouvai des traces d'humidité qui correspondaient à-peu-près à 0.0025 du poids de l'acide en hydrogène. Une quantité si petite est, je l'avoue, peu probable, et peut fort bien n'être due qu'à de l'eau hygroscopique dont il est souvent difficile de se garder parfaitement. Mais, d'un autre côté, l'acide oxalique a une grande analogie avec les acides, dont le radical est de l'hydrogène carburé, par exemple, avec l'acide tartrique, l'acide citrique, etc. Il rentre parfaitement dans la catégorie des substances composées d'après le principe de la nature organique, et notre expérience de la nature inorganique s'oppose à l'idée d'une combi-

raison de carbone avec  $\frac{2}{3}$  de la quantité d'oxygène qu'il contient dans l'acide carbonique, laquelle combinaison serait non-seulement un acide plus fort que l'acide carbonique, mais un des acides les plus forts en général. Ces considérations rendent la décision pour ou contre l'existence de l'hydrogène dans l'acide oxalique extrêmement précieuse.

J'avais conçu la composition de l'acide oxalique de la manière suivante :  $H + 12 C + 18 O$ . Si cet hydrogène s'y trouve réellement, il faut que 2 atomes de l'acide réduisent une quantité d'oxide d'or contenant 13 atomes d'oxygène; ou si l'hydrogène n'y est pas essentiel, cette même quantité d'acide doit réduire une quantité d'or correspondante à 12 atomes d'oxygène. Par conséquent, la différence entre l'or réduit, dans l'un et l'autre cas, doit être comme 13:12, c'est-à-dire, elle doit être considérable, même dans des expériences faites sur une très-petite échelle.

Je préparai de l'oxalate de chaux en instillant une solution de muriate de chaux dans une dissolution chaude de bin-oxalate de potasse. La poudre blanche ainsi produite a été bien lavée et séchée au soleil. L'oxalate de chaux peut se combiner avec de l'eau en deux proportions, dont l'une est  $\ddot{C}a\bar{O}^2 + 2aq$ , et l'autre  $\ddot{C}a\bar{O}^2 + 4aq$ , et le plus souvent on les obtient mêlées ensemble. Voilà pourquoi les chimistes ont été si peu d'accord sur la composition de cet oxalate. Préparé comme je viens de le dire, il contient ordinairement 4 atomes d'eau. Cependant, pour savoir avec certitude combien il contenait d'oxalate anhydre, j'en ai brûlé

100 p., qui, après avoir été traitées avec du carbonate d'ammoniaque pour restituer l'acide carbonique perdu au feu, m'ont donné 63.5 p. de carbonate de chaux, correspondantes à 81.24 p. d'oxalate de chaux anhydre.

4 gr. de cet oxalate, c'est-à-dire, 3.25 gr. d'oxalate anhydre, ont été digérés avec une dissolution d'or rendue légèrement acide par de l'acide muriatique. L'oxalate s'est lentement décomposé avec effervescence, et a laissé 3.352 gr. d'or métallique. Or,  $3.25 : 3.352 = 1615.58$  (le poids de  $\ddot{C}a\bar{O}^2$ ) : 1664.6. Si l'acide oxalique n'est composé que de  $2 C + 3 O$ , il est évident que 3 atomes de l'acide doivent réduire un atome d'or; et l'or qui, dans l'expérience précitée, devait être réduit, sera  $\frac{2}{3}$  d'un atome, et pèsera, d'après le calcul, 1657.33. D'un autre côté, au cas que l'hydrogène fût un des élémens de l'acide, les 3.25 p. d'oxalate de chaux auraient dû réduire 3.515 gr. d'or, au lieu de 3.352.

J'ai varié cette expérience de la manière suivante : 2 gr. de quadroxalate de potasse ont été digérés avec une solution d'or. Le métal réduit pesait 2.05 gr. Pour juger ce résultat, il faut connaître la composition du quadroxalate cristallisé. 100 p. de ce même sel ont laissé 27.225 p. de carbonate de potasse, qui, dissoutes dans l'eau et mêlées avec 33.34 p. de quadroxalate neutre, donnèrent une dissolution absolument neutre. Distillé avec de l'oxide de cuivre, ce sel fournit, pour 0/0 24.8 p. d'eau. Il est donc composé de  $\ddot{K}\bar{O}^3 + 14 a q$ . Mais comme il faut 3 atomes de l'acide pour réduire un atome d'or, un atome de quadroxalate doit réduire 2 atom. et  $\frac{2}{3}$  d'or; par conséquent 6368.08 ( $\ddot{K}\bar{O}^3 + 14 a q$ ):

6629.33 ( $2\frac{2}{3} Au$ ) = 2:2,08. Or, comme l'expérience avait donné 28.05 d'or, le résultat de la dernière expérience vient à l'appui de celui de la première, c'est-à-dire que l'acide oxalique est composé de 2 atomes de carbone et de 3 atomes d'oxygène, sans hydrogène essentiel à sa composition. Les caractères électro négatifs prononcés de cet acide nous montrent combien, dans les productions d'une origine organique, les caractères électro-chimiques des corps sont changés, et combien les combinaisons diffèrent de l'état uniforme, et, pour ainsi dire, conséquent de la nature électro-chimique de leurs élémens dans la nature inorganique.

---

### NOTICE sur le mont Braisier.

PAR M. DUBOIS-ARMÉ, Correspondant de l'Institut.

ME trouvant à Senes, département des Hautes-Alpes, dans le mois de février 1818, l'*Abrégé de l'histoire du Dauphiné*, par Chorier, me tomba sous la main, et j'y lus le passage suivant : « La montagne du Braisier entre Senes » et Laragne, auprès du bourg de Saint-Genis, est célèbre » par ses incendies ; elle vomit des flammes de temps » en temps par une ouverture de 5 pieds de diamètre, » et les pousse dans l'air avec beaucoup de violence : » ainsi le Dauphiné a son mont Gibel, mais qui n'est » pas malfaisant. » (Livre I<sup>er</sup>.)

Je pris aussitôt, auprès de quelques habitans de Senes, des informations sur ce fait singulier : les uns n'en avaient

jamais entendu parler, d'autres en avaient connaissance; mais croyant la chose impossible, ils attribuaient les récits qu'on leur en avait faits à la crédulité des paysans : « Ces bonnes gens, me dirent-ils, auront été trompés » par les feux que les bergers allument quelquefois sur » nos montagnes. »

Je ne pouvais ni accueillir ni rejeter une semblable explication, et je sentis que ce n'était que sur les lieux mêmes que je pouvais connaître la vérité.

Je me rendis à Saint-Genis, et le curé, que j'allai voir, m'assura que la montagne élevée, située à l'est et en face de Saint-Genis, de l'autre côté du torrent qui passe au bas de ce village, faisait entendre assez fréquemment de fortes détonations; mais que c'était à une demi-lieue de là, dans la partie de la montagne qui fait face au sud, que l'on apercevait quelquefois des flammes.

Je quittai Saint-Genis pour contourner la montagne qu'on venait de me désigner; je marchai environ trois quarts d'heure, d'abord au sud et ensuite à l'est, et j'aperçus, dans la partie supérieure de la montagne, un long escarpement qui courait de l'ouest-nord-ouest à l'est-sud-est, presque parallèlement au cours du Buècle, et à trois quarts de lieue environ de la rive gauche de cette rivière.

Cette partie de la montagne est entièrement à pic, et la partie inférieure, quoique présentant un peu de pente, est encore tellement escarpée qu'il est peu d'endroits où l'on puisse la gravir.

Je m'arrêtai au pied de la montagne, dans une ferme qui appartient à M. Vachier, et où il habite depuis plus de cinquante ans. Il me dit : « que très-souvent il avait » entendu de fortes détonations souterraines, princi-

» palement lorsque le vent de bise soufflait avec violence ;  
 » mais que la position de sa maison ne lui avait permis  
 » d'apercevoir les flammes que très-rarement , qu'elles  
 » étaient vues plus souvent par les habitans d'Aiguian ,  
 » petit village situé sur une hauteur , à une demi-lieue au  
 » sud , en face de la partie de la montagne d'où sortent  
 » les flammes. »

M. Vachier ajouta : « Qu'un jour, et qu'il y avait de  
 » cela bien des années , travaillant à couper du bois sur  
 » la montagne , il avait vu près des rochers une petite  
 » flamme bleuâtre , presque imperceptible parce qu'il  
 » faisait encore jour. » Un de ses fils me dit aussi avoir  
 vu du feu sur la montagne , la nuit de la fête de saint  
 Marc.

Ce jeune homme voulut bien me servir de guide ; nous  
 montâmes long-temps une côte fort roide , garnie de  
 bois. Cette pente vient aboutir et s'appuyer sur un contre-  
 fort à l'extrémité ouest de l'escarpement dont j'ai parlé  
 plus haut ; M. Vachier fils me conduisit par là à l'en-  
 droit nommé *Brama-Bœuf* : c'est le lieu où les déto-  
 nations sont les plus fortes , et le seul où depuis quelque  
 temps on ait aperçu des flammes. Comme j'étais occupé  
 à regarder , sur les roches qui étaient au-dessus de ma  
 tête , une fissure verticale de 2 à 3 mètres de long , j'en-  
 tendis une forte détonation : trois personnes qui se trou-  
 vaient à quelque distance de moi , et que je questionnai  
 aussitôt , l'avaient entendue également. Une autre déto-  
 nation moins forte eut lieu un quart d'heure après ; nous  
 la comparâmes au bruit d'un coup de fusil que répé-  
 teraient plusieurs échos , ou au claquement répété d'une  
 voile qui flotterait à un vent violent.

Du point où nous étions, nous parvîmes au sommet de la montagne en contournant, à l'ouest, les rochers à pic au pied desquels nous nous trouvions.

La montagne n'est pas terminée par une pointe ni une plaine, mais par une ligne à-peu-près horizontale déterminée par la rencontre du plan presque vertical qui forme, du côté de Buèche, l'escarpement des rochers dont j'ai parlé, et par le plan incliné qui, du côté opposé, forme la face nord de la montagne : cette face est rapide, mais pas assez pour que des hommes à pied ne puissent la descendre sans grande difficulté. Elle est couverte d'un peu de terre végétale, d'herbes et de bois, tandis que l'escarpement du sud présente par-tout le rocher à nu. On voit, d'après ceci, que la forme de la montagne est celle d'une masse en dos d'âne qui aurait été coupée en partie dans le sens de sa longueur, et dont la portion située du côté de Buèche aurait été enlevée par une cause quelconque.

Je suivis la sommité de la montagne l'espace d'une demi-lieue environ, et ce fut en vain que nous cherchâmes une ouverture d'où les flammes pussent sortir; nous ne trouvâmes non plus aucune pierre qui présentât des traces de calcination.

Je revins au-dessous des rochers à pic de Brama-Bœuf : il existe en cet endroit une espèce de sentier à-peu-près horizontal où l'on peut cheminer, quoiqu'avec quelque difficulté; il est à l'intersection du plan vertical de l'escarpement avec le talus très-rapide qui règne au-dessous jusqu'au bas de la montagne. Ce talus peut former les trois quarts de la montagne au-dessus de la plaine, et l'escarpement supérieur forme l'autre quart.



Le sentier dont je viens de parler a environ 3 ou 400 pieus de long. Il commence à l'espèce de contre-fort sur lequel j'ai dit que j'avais gravi la montagne vers l'extrémité ouest de l'escarpement. Il se termine à un autre contre-fort qui court dans une direction perpendiculaire à celle de la montagne: ce dernier est formé de couches de schistes marneux parmi lesquelles on remarque quelques couches calcaires peu épaisses. La partie de la montagne comprise entre ces deux contre-forts se nomme *Porte Sereine*; c'est une espèce d'enfoncement qu'on peut se représenter comme formé par la destruction d'une partie de la montagne, depuis son sommet jusqu'à sa base, dans une direction presque vert cale. La partie supérieure et scarpée de *Porte-Sereine* est appelée, comme je l'ai déjà dit, *Brama-Bœuf*, et toute la montagne porte le nom de *mont Braisier* ou *Brasier*.

Remarquons ici que ce nom de *Brama-Bœuf*, qui signifie en patois le mugissement du bœuf, et ceux de *Brasier* ou *Braisier* ne peuvent guère avoir été donnés qu'à un lieu qui fait entendre du bruit et qui renferme du feu.

La partie escarpée de *Porte-Sereine* est formée de pierres calcaires dont les couches sont disposées sous différentes directions peu inclinées à l'horizon; les irrégularités qu'elles présentent semblent indiquer qu'elles étaient autrefois horizontales, et qu'elles ont cédé en plusieurs endroits à des efforts plusieurs fois répétés. Les couches supérieures sont les plus épaisses; elles ont un mètre à un mètre et demi d'épaisseur; elles diminuent à mesure qu'elles s'éloignent du sommet de la montagne, et elles n'ont plus que 0<sup>m</sup>,1 environ lorsque l'escarpement de

Porte-Serein joint le talus inférieur. Je remarquai que ces couches minces contenaient une grande quantité de pyrites de fer dans la partie où MM. Vachier père et fils avaient vu des flammes à différentes époques. Les couches supérieures ne contiennent point de pyrites, mais ce sulfure abonde dans les schistes qui sont au-dessous des couches calcaires, et qui quelquefois alternent avec elles : ces schistes, de couleur grise et noire, sont très-friables ; ils se divisent en petites feuilles minces, qui, exposées à l'air, se couvrent d'une efflorescence saline : ils renferment, ainsi que les couches calcaires pyriteuses, un grand nombre de coquilles fossiles qui sont les mêmes dans ces deux terrains différents. J'en joindrai des échantillons à ce Mémoire. Enfin, on a trouvé quelques morceaux de lignite dans les petits ravins que forment les eaux pluviales.

Je montai de nouveau sur la crête du mont Braisier, et je la suivis en me dirigeant à l'ouest, vers Saint-Genis. L'extrémité de la chaîne présente de ce côté, à son sommet, une espèce de mamelon. Les couches calcaires sont ici brisées en divers sens ; les crevasses sont la plupart verticales, et quelquefois elles séparent les unes des autres des parties considérables de la montagne, de manière à former des espèces de galeries à ciel ouvert, dont la direction est assez généralement parallèle à la vallée. Cet endroit paraît avoir été bouleversé plus que tout autre. Les couches brisées et soulevées dans des points très rapprochés les uns des autres, sont tantôt au-dessus, tantôt au-dessous de la direction horizontale, qui paraît avoir été primitivement celle des couches ; en sorte qu'elles paraissent avoir cédé aux efforts que des

gaz auraient faits et répétés souvent pour se dégager. Aussi est-ce là qu'autrefois apparaissaient des flammes, ainsi que la tradition s'en est conservée chez quelques habitans que je questionnai dans ma course, et c'est bien certainement ce lieu que l'historien du Dauphiné, Chorier, devait avoir en vue lorsqu'il écrivait le passage de son *Abrégé*, que j'ai cité plus haut. Voici comment il s'exprime dans son grand ouvrage :

« Le Dauphiné a son Vésuve comme Naples, et son  
 » mont Gibel comme la Sicile ; il me doit être permis  
 » d'appeler ainsi un rocher assez élevé qui regarde, vers  
 » l'orient, le petit bourg de Saint-Genis, dans les Alpes,  
 » entre Senes et Laragne. Son nom est le *Brasier*, quoi-  
 » que j'avoue qu'il n'égale point le mont Etna, de qui  
 » Le Bembe a dit : *Situ, formâ, magnitudine, fertili-*  
 » *tate, incendiis mirus.*

» Il a une ouverture de 5 pieds de diamètre en sa  
 » cime, d'où l'on voit sortir quelquefois des flammes  
 » abondantes qui sont poussées en l'air avec impétuo-  
 » sité. Il n'est pas néanmoins funeste à ce qui lui est  
 » voisin, comme l'est celui-là, qui couvre les cam-  
 » pagnes étendues à ses pieds d'un déluge de feu, de  
 » cendre et de cailloux. »

( *Histoire du Dauphiné*, par Chorier, liv. I<sup>er</sup>, art. 10.)

Les flammes maintenant ne se montrent plus en cet endroit, mais à Brama-Bœuf. J'ai, au surplus, parcouru attentivement le mont Braisier dans tous les sens sans rien rencontrer qui puisse ressembler à cette ouverture de 5 pieds de diamètre dont parle Chorier, et d'où, selon lui, la flamme s'élevait avec violence. Des éboulemens produits par les efforts des gaz pour se dégager, ou par

les secousses résultantes de leurs détonations, ont pu détruire l'ouverture dont parle Chorier. Il est certain que la montagne porte des traces évidentes des déchiremens qu'elle a essuyés ; on peut se rappeler ce que nous avons dit de l'escarpement de la partie du mont Braisier nommée *Porte-Sereine*, et des crevasses nombreuses, des couches brisées et soulevées irrégulièrement que présente la partie ouest de la montagne qui domine la ferme de Laup, près le village de Saint-Genis. Les flammes que le mont Braisier jette encore maintenant de loin en loin se montrent à Brama-Bœuf, sur le flanc de la montagne, sans affecter une position bien déterminée, et dans des endroits où il n'y a souvent ni fente ni crevasse. On sait que la même chose a lieu à Pietra-Mala, montagne de l'Apennin, célèbre par ses éruptions de gaz hydrogène : le terrain d'où s'élève la flamme ne diffère en rien du terrain voisin. On n'y voit aucune crevasse, aucune ouverture, et cette montagne est formée à-peu-près des mêmes substances que le mont Braisier.

Je descendis le mont Braisier en me dirigeant sur la maison de M. Laup, près le village de Saint-Genis ; cette ferme est indiquée sur la carte de Cassini. Je trouvai en quelques endroits le terrain formé de terre végétale et de galets qui se sont amoncelés sur les flancs de la montagne : je n'ai pu découvrir s'ils passaient au-dessous du calcaire, comme je l'ai observé dans la Crau, département des Bouches-du-Rhône ; mais je ne le présume pas. Ces galets sont des roches primitives, telles que granite, serpentine, quartz variolites, etc. Remarquons qu'on trouve des collines formées de cailloux roulés de même nature, réunis en poudingue dans les vallées de

la Durance et du Buèche, sur les bords et dans l'intérieur des bassins que de grands lacs ont occupés autrefois. La plupart des cailloux de roches primitives que roulent maintenant ces deux rivières proviennent de ces collines, et non, comme on pourrait le croire, des terrains primitifs dont les fragmens ont formé ces cailloux : une observation un peu approfondie fait voir en effet que des cailloux roulés de roches primitives se trouvent souvent dans des rivières qui ne passent sur aucune de ces roches. La plupart de ceux, je le répète, que l'on voit dans le lit du Buèche et de la Durance ne doivent point leurs formes arrondies au courant de ces rivières ; elles les ont déjà trouvés à l'état de cailloux *roulés* quand elles s'en sont emparées ; c'est là un fait *positif* que tout le monde peut vérifier ; et un fait *probable*, c'est que ces cailloux sont le produit des efforts des eaux qui brassaient ensemble les fragmens des roches primitives, les usaient les uns par les autres, et les arrondissaient dans les tempêtes qui agitèrent les grands lacs qui couvrirent autrefois tout ce terrain. Ces cailloux, amoncelés, ont formé les collines dont j'ai parlé, et c'est d'elles maintenant que la Durance, le Buèche et autres rivières les détachent.

Dans le torrent de Saint-Genis, indiqué sur la carte de Cassini, sous le nom de *Dégoula*, torrent qui ne coule depuis sa source que sur des roches calcaires, je ramassai quelques cailloux roulés que je présume provenir du terrain de transport, qui, comme je l'ai dit plus haut, s'est amoncelé sur la croupe du mont Braisier : l'un de ces cailloux est de granite, l'autre de jade, avec de petits noyaux qui en font une espèce de

variolite; enfin, un morceau roulé très-poreux, présentant quelques cavités qui lui donnaient assez l'aspect d'une lave, était composé d'une pâte de grès enveloppant des noyaux de diverse nature, et contenant des paillettes de mica jaune, ainsi que de petits fragmens de coquilles. Cette pierre peut être rangée parmi les faux granites ou p ammites de Brongniart. Je ne trouvai, ni dans le lit du Dégoula, ni sur le mont Braisier, ni partout ailleurs aux environs, aucun fragment de pierres volcaniques.

Je reconnus, en retournant à Senes, que plusieurs collines peu éloignées du mont Braisier, et fort inférieures à cette montagne, sont composées de chaux sulfatée, alternant avec des chistes calcaires, marneux, argileux, mêlés de pyrites et de coquilles. La plus remarquable de ces collines se nomme le *mont Rond*; au pied, l'on trouve plusieurs sources d'eau salée qui contiennent une assez grande quantité d'hydro-chlorate de soude. Ainsi, cet endroit présente la réunion des différentes substances qui accompagnent presque partout les masses de sel marin.

Je retournai à Senes, et je reconnus alors, en examinant différentes cartes, que sur les plus anciennes on avait désigné la montagne que je venais de parcourir sous le nom de *mont Braisier*, et que sur la carte de Cassini elle portait le nom de *montagne de Laup*.

Dans la course dont je viens de rendre compte, j'acquis par moi même la certitude que cette montagne faisait entendre des détonations, et je recueillis un grand nombre de témoignages qui, joints à la nature du sol, ne permettent plus de douter qu'elle n'ait réellement

jeté des flammes, et qu'elle n'en jette encore quelquefois.

Jusqu'ici j'ai décrit les lieux, j'ai constaté les faits ; c'est, je le sens bien, la seule partie de mon écrit qui pourra être de quelque utilité ; mais je ne puis résister au plaisir de hasarder quelques conjectures sur la cause et la nature des différens phénomènes dont j'ai reconnu l'existence. Cette jouissance de l'imagination est permise, et dirai même nécessaire au minéralogiste que l'amour de la science conduit sur les hautes montagnes, à travers mille obstacles pénibles ; elle lui donne de nouvelles forces, elle le soutient dans ses recherches, elle le force à multiplier ses observations. D'autres personnes, il est vrai, les chasseurs, les botanistes, par exemple, font les mêmes courses, supportent les mêmes fatigues, bravent les mêmes dangers, sans y être entraînés par ce vague attachant que fait naître la recherche des causes inconnues dont on a observé les effets ; mais le chasseur est mu par l'instinct naturel à tous les animaux carnassiers, et le botaniste éprouve à chaque instant, par la beauté, la variété et le nombre infini des objets qu'il recueille, des sensations qui, toujours agréables par elles-mêmes, peuvent devenir plus vives encore par leur nouveauté ou les souvenirs qui s'y rattachent. Le minéralogiste n'éprouve rien de semblable, et il succomberait bien vite sous le poids de la monotonie, si, parcourant des montagnes calcaires, par exemple, il se bornait à recueillir des échantillons presque par-tout identiques, sans occuper son esprit de conjectures plus ou moins probables, ou des rêves même, si l'on veut les qualifier ainsi, de la géologie.

Je dirai donc qu'en parcourant le mont Braisier, il m'a paru que ses feux et ses détonations doivent être attribués principalement à des dégagemens de gaz hydrogène, et à ses combinaisons avec diverses substances.

En effet, nous avons vu qu'au-dessous des bancs calcaires qui forment la sommité du mont Braisier, on trouvait des couches calcaires pyriteuses, des schistes marneux, de la chaux sulfatée, du fer sulfuré radié, des substances bitumineuses, du sel marin et beaucoup de coquillages (1). L'eau qui s'infiltré et descend à travers les couches calcaires et les schistes feuilletés, ou qui s'élève entre ces diverses couches selon les lois de la capillarité, peut se décomposer, soit d'une manière analogue à ce qui se passe dans la pile de Volta, soit par l'action chimique des différentes substances qu'elle rencontre; enfin, l'hydrogène peut encore se former par la décomposition de quelques substances bitumineuses.

Le passage du fer sulfuré à l'état de sulfate de fer par l'action de l'air et de l'eau est fréquent dans la nature; l'oxygène, dans cette opération, devient solide, de gazeux ou de liquide qu'il était précédemment; et il est telle circonstance où l'élévation de température qui en résulte est suffisante pour enflammer l'hydrogène: elle peut même avoir le double résultat de décomposer des substances bitumineuses, d'en dégager l'hydrogène et de

(1) Sur la montagne de la rive droite du torrent qui se jette dans le Buèche, près de Serres, j'ai trouvé, à une assez grande hauteur, des dents de squalé. Plusieurs personnes m'ont assuré que l'on y avait aussi trouvé des poissons fossiles, mais je n'ai pu m'en procurer aucun.



l'enflammer. On sait que les mines de houille qui contiennent le plus de sulfure de fer sont celles où les mofettes insalubres sont les plus abondantes, et où les inflammations spontanées sont les plus fréquentes.

Des courans de fluides électriques peuvent aussi influer sur la décomposition de l'eau et déterminer l'inflammation de l'hydrogène.

Si les détonations du mont Braisier ont principalement lieu lorsque le vent de bise souffle avec violence, c'est peut être qu'alors l'hydrogène qui se serait dégagé lentement est refoulé dans l'intérieur de la montagne avec quelques portions d'air atmosphérique ; car l'hydrogène seul et l'hydrogène carboné brûlent sans bruit, tandis que, mêlés avec l'air atmosphérique, ils produisent en s'enflammant une forte détonation.

---

EXTRAIT *d'un Mémoire sur les Tablettes à bouillon, faisant suite à celui qui traite du fromage, imprimé dans ce Journal. (X. 29.)*

PAR M. PROUST.

C'EST un fait bien connu que la viande blanche, comme les légumens, les tendons, les cartilages, les membranes, les capsules articulaires, la cervelle, les intestins, les pieds, la peau, les os broyés, ne fournissent qu'un suc blanc gélatineux, d'une saveur aussi peu flatteuse que son odeur ; un bouillon qui nourrit sans doute, mais en somme un bouillon fade et nauséabonde, parce qu'il man-

que de ce jus coloré qui caractérise celui fait avec de la chair musculaire. Le premier ne diffère point, en effet, d'une solution de colle-forte, et c'est aussi l'unique résultat de sa concentration. Le second, au contraire, nous offre un breuvage qui excite l'appétit, parce qu'il est naturellement assaisonné de ce principe savoureux et aromatique que l'on a coutume de concentrer dans ce qu'on appelle des *jus*, des *coulis*, etc.

Ce sont les recherches de Thouvenel qui ont fait connaître que c'est spécialement de ce principe que tout bouillon de viande emprunte ses bonnes qualités. Le mouvement de la vie le confectionne et le dépose dans certaines parties de l'animal, et les enrichit de sa saveur et de son parfum, tandis qu'il le refuse à d'autres. Quelle est la manière d'être de ce principe dans les muscles ? quels sont ses réservoirs entre leurs fibres ? et de quel intérêt ne sera-t-il pas un jour aux yeux du physiologiste quand il en aura saisi l'usage dans notre organisation ?

Rien, dans tout ce que nous connaissons des choses alimentaires, ne saurait remplacer ce précieux jus de la viande rouge. Nos légumes, par exemple, ont bien cet objet ; il diminuent, à la vérité, la différence qu'il y a du bouillon rouge au bouillon blanc ; ils cèdent à ce dernier leur sucre, leurs parties salines et extractives, et leur parfum ; ils le relèvent un peu de sa fadeur ; mais, malgré tout cela, qu'il y a loin encore de l'assaisonnement fourni par nos plantes potagères, au principe savoureux des muscles, à cet arôme animal que l'on peut qualifier sans exagération de quintessence dans l'art de la cuisine !

Telle est une question d'utilité domestique dont je m'occupai pendant mon séjour à Madrid, à l'occasion de l'examen que je fis de tablettes de bouillon qui avaient été préparées à Buenos-Ayres par une compagnie privilégiée du Gouvernement. N'avoir fait qu'en entrevoir l'importance, ce n'est pas toutefois l'avoir résolue; car, au moment où je venais de découvrir le principe savoureux ailleurs que dans la viande, je reconnus bien vite qu'il serait trop difficile de l'extraire des substances qui pouvaient le produire artificiellement, à cause d'une multitude d'autres combinaisons qui, se formant en même temps que lui, ne pourraient ou l'accompagner ou concourir à l'assaisonnement des viandes blanches. Tournant alors mes vues du côté des ressources que l'Europe pourra trouver un jour dans le commerce des viandes sèches avec Buenos-Ayres, je crus alors, et je crois encore aujourd'hui avoir fait quelques pas de plus vers la solution que je cherchais. Mais comme ce que j'ai à dire maintenant sur cet objet ne saurait être bien entendu qu'après que j'aurai fait connaître la nature de ce principe, je sens qu'il faut s'arrêter ici pour aborder les faits qui pourront nous y conduire.

Dix livres de cuisse de bœuf désossée rendirent exactement dix demi-onces d'un extrait aussi desséché qu'il pouvait être. Tel est un résultat qu'on peut déjà nommer *tablette de bouillon*, le modèle par conséquent de tout ce qu'on pourra proposer en ce genre. Et comme dix livres de pareille viande ne rendraient pas moins de dix livres de bouillon savoureux et riche en sucs animaux, nous en concluons qu'en ajoutant tout l'assaisonnement qui est d'usage à une demi once de ces tablettes et une

livre d'eau , on aurait une livre de bouillon aussi bon que celui qu'on pourrait faire en sa maison.

Les tablettes de bouillon ne sauraient admettre dans leur confection ni sel, ni caramel, ni légumes, parce que ces diverses substances augmentent leur déliquescence. On a coutume d'y ajouter du veau; mais je ne pense pas qu'une chair encore adolescente contribue à les augmenter en proportion de son poids, et qu'elle puisse fournir des sucS aussi savoureux que la chair d'un animal adulte : ce n'est, au reste, qu'une conjecture.

C'est pour avoir un terme de comparaison que j'ai fait des tablettes avec de la viande désossée; mais comme, dans une fabrication ordinaire, la portion de gélatine que pourraient y ajouter les membranes, les parties blanches, etc., n'est pas non plus une substance étrangère à leur nature, et qu'elle contribue puissamment à leur conservation, j'ai recommencé l'expérience avec de la viande telle qu'on la fournit chaque jour à la boucherie, mais toutefois de première qualité.

Vingt livres de tranche de bœuf engraisé, dans lesquelles il y avait cinq livres d'os, m'ont rendu une livre d'extrait sec.

Il résulte de là que les quinze livres de viande pure contenues dans les vingt livres employées, ayant dû fournir quinze demi-onces d'extrait semblable à celui de la première expérience, le restant de l'extrait, qui était de nature gélatineuse, a été fourni par les parties blanches accompagnant les os.

Quant aux os, ils sont sortis de la marmite avec le même poids qu'avant d'y entrer; et *voilà comme les os font du bouillon*. Cependant si, comme je l'ai fait voir

dans mon travail sur les os , imprimé à Ségovie et depuis à Paris , on coupe au couperet les têtes d'articulations qui ont déjà passé par le pot , en morceaux de la grosseur d'un dé à jouer , et qu'on en fasse un nouveau bouillon , on en tirera 25 pour cent d'une graisse molle jaune , analogue à la moelle et propre à différens usages.

Le bouillon de l'expérience précédente , fait avec de la viande non désossée , contient autant de gélatine que le comporte sa préparation journalière ; et l'addition de pieds de veau , de tripes , de cervelles , etc. n'eût pu qu'en gêner la saveur et le parfum. Ce bouillon doit donner des tablettes de très-bonne qualité , et l'on ne voit pas pourquoi les fabricans et les auteurs mêmes veulent qu'on ajoute des sucres insipides et collans aux bouillons qu'ils destinent à la fabrication des tablettes. Cette pratique vient de ce que ceux qui se livrèrent les premiers à leur préparation ne tardèrent pas à découvrir que les meilleures viandes n'étaient pas celles qui donnaient les plus belles tablettes , et que les chairs blanches les rendaient plus dures et plus faciles à conserver ; et peu à peu l'on en est venu au point de donner la préférence aux jarrets , pieds , cartilages , et même aux râpures d'os , d'ivoire et de corne de cerf , et de remplacer le principe savoureux par de la colle-forte.

Les tablettes préparées à Buenos-Ayres et des tablettes venant d'Angleterre n'étaient en effet que de la colle-forte. De là , par conséquent , le discrédit de toutes ces colles à bouillon. On a beau les assaisonner avec des légumes , jamais , quoi qu'on fasse , on n'en peut tirer un potage appétissant. Mais il est temps de faire connaître les qualités d'une tablette de viande pure , puis-

que c'est à elle enfin de fournir le type auquel on doit rapporter toutes les autres.

C'est une pâte sèche, à la vérité, mais flexible, élastique et tenace comme de la gomme élastique que qu'on aurait ramollic par le tiraillement, aussi rembrunie qu'elle, s'humectant fort vite au contact de l'air, et devant être conservée pour cette raison dans des vases fermés. L'alcool en sépare la moitié de son poids de principe savoureux coloré; l'autre moitié est de la gélatine. Ces tablettes laissent dans la bouche un goût de viande si intense, qu'à la première épreuve, on en est désagréablement affecté. Ce produit, en un mot, est doué d'une si grande intensité de saveur, qu'il n'y a rien après lui, dans toutes les ressources de la cuisine, qui lui soit comparable pour la puissance d'assaisonner. Enfin, par un rapprochement qu'il est aisé de faire sentir dès à présent, nous dirons que le principe savoureux de la viande rouge, et celui que nous avons trouvé dans le fromage fermenté, nous paraissent être, entre tous les produits animaux sans exception, ceux qui jouissent au plus haut degré du caractère de la sapidité. On voit, d'après cela, pourquoi, le jus une fois séparé de la viande, la fibre qu'elle laisse après son épuisement n'est plus en réalité qu'une filasse animale, une substance nourrissante sans doute, mais aussi parfaitement insipide.

On pourrait croire que la saveur et le parfum du bouillon et de la viande cuite elle-même ne dépendent que de l'action du feu; mais on les retrouve en leur entier dans l'extrait même que fournit la viande crue traitée par l'alcool; et dans le travail, qui va faire suite à celui-ci, je démontrerai que le principe de cette saveur est un acide.

De cette manière de voir, on conclura par conséquent aussi que la saveur des viandes rôties, celle du jus qui ruisselle d'un aloyau, d'un gigot, etc., pendant qu'ils sont à la broche, préexiste réellement à toute opération de cuisine.

L'erreur que l'on commet en attribuant la saveur et le parfum des viandes aux opérations de la cuisine, m'en rappelle une autre du même genre que je dois relever. Qui ne croit, par exemple, que l'odeur et la saveur si exaltées du rhum ne sont que l'effet des mille et un rôtis-sages par lesquels passent continuellement les sirops, résidus des raffineries ? Il n'en est rien pourtant ; car cet arôme, je l'ai retrouvé dans un simple extrait que je fis des cannes à sucre qu'on m'envoya de Motril, sur les confins de l'Andalousie.

Au lieu de la saveur très-prononcée qui caractérise les tablettes préparées comme je viens de le dire, les tablettes de Buenos-Ayres et celles d'Angleterre n'ont qu'un goût insipide ou douceâtre qui ne rappelle en rien celui de la viande. 100 parties de ces tablettes réduites à consistance de sirop, puis traitées convenablement avec de l'alcool, en ont rendu 5 d'un extrait qui n'avait qu'un goût de viande faible et indécis. En les admettant comme du principe savoureux, elles ne supposent que leur poids ou 5 parties de gélatine pour ressembler à notre extrait de viande pure, et les 90 parties restantes sont de la gélatine. Comment, d'après cela, le bouillon fait avec de semblables tablettes pourrait-il avoir la saveur de la viande et des qualités ? Encore une fois, la colle-forte ne fait pas du bouillon.

· Une livre de viande désossée ne fournissant qu'une

demi-once d'extrait, ou une once si elle contient des os et les parties blanches qui les accompagnent, il est évident que le prix des tablettes serait beaucoup trop élevé pour qu'elles pussent devenir un objet de consommation pour aucune classe de la société; car celles préparées avec la viande désossée reviendraient de 20 à 24 francs la livre, et les autres à 12 ou 16 francs. On pourrait, à la vérité, obtenir une plus grande quantité d'extrait en faisant recuire la viande dans de nouvelles quantités d'eau, et la soumettant à la presse, comme le pratiquait Geoffroy; mais la proportion du principe savoureux, qui seul donne de la qualité au bouillon, resterait la même, et la viande serait d'ailleurs réduite à une espèce de charpie comprimée, bonne tout au plus à tenter l'appétit des chiens. Le seul usage auquel elles pourraient être utilement employées (car aujourd'hui un voyageur trouve des provisions dans toutes les hôtelleries d'Europe) serait pour réparer les forces des soldats blessés. « A la suite d'un corps de » troupes, disait Parmentier, les tablettes de viande » offrirait au soldat grièvement blessé un restaurant » qui, concurremment avec un peu de vin, relèverait » momentanément ses forces épuisées par une grande » effusion de sang, et le mettrait en état de supporter » le transport dans l'hôpital le plus voisin. »

Voilà, ce me semble, la plus heureuse application qu'on pourrait en imaginer; et puisque, à raison de leur excessive cherté, ces tablettes ne conviennent à aucune classe de consommateurs, elles rentreront tout naturellement dans le dispensaire des armées, et leur prix ne sera plus alors d'aucune considération. Quelle potion



plus fortifiante en effet, quelle panacée plus héroïque ; si je puis dire ainsi, qu'une couple de tablettes de la première espèce fondues dans un verre de vin généreux ! Les combinaisons les plus exquises de la gastronomie sont toutes pour les enfans gâtés de la richesse. N'y aurait-il donc rien dans nos ambulances en faveur du malheureux que son destin condamne à souffrir pour nous les horreurs d'une longue agonie, sur les neiges ou dans la fange d'un marais ? S'il faut enfin des tablettes de viande, je ne vois qu'un gouvernement auquel il appartienne de réaliser l'idée de Parmentier, parce que lui seul peut combiner, pour sa propre utilité, le double avantage de la meilleure qualité unie au plus bas prix possible, sans être arrêté par le poids des sacrifices. C'est là, en effet, un but auquel n'atteindraient que très-difficilement des entreprises particulières.

*Sur le Charqui (prononcez Tcharqui) des Péruviens.*

Il y a environ une quarantaine d'années que le Gouvernement français fit un appel aux chimistes pour les engager à chercher un moyen de conserver la viande, qui n'eût pas sur la santé des marins la fâcheuse influence que les voyageurs ont toujours reprochée aux salaisons. Le problème fut résolu, si je ne me trompe, par Villaris, pharmacien de Bordeaux, célèbre, en son temps, par ses connaissances en histoire naturelle, et par la première indication qu'il donna à Macquer du kaolin, pour faire la base de la porcelaine. Son procédé consistait à faire sécher la viande à l'étuve ou à la chaleur tempérée d'un four. Rouelle et d'Arcet furent chargés d'ex

faire l'examen ; ils reconnurent , sur les échantillons envoyés par Villaris, que le bouilli et son bouillon n'étaient nullement au-dessous de ceux qu'on avait tirés d'une viande fraîche.

Je n'ai pas su depuis si cette découverte avait eu quelque application dans la marine. Aujourd'hui l'on revient avec quelque raison sur ces premiers essais ; et, d'après l'attention que la Société d'Encouragement leur accorde, il n'y a plus de doute que tout ce qui tient à cette intéressante question ne soit bientôt éclairci. Mon objet n'est pas de m'en occuper, mais de transmettre ici une notice qui peut être utile à ceux qui nous suivront. C'est que les Indiens du Pérou, du Chili et du pays des Guaranis qui avoisine Buenos-Ayres, pratiquent avec fruit le desséchement de la viande.

Une livre de viande musculeuse se réduit à 4 onces par la dessiccation au bain-marie. Voilà déjà un point considérable de gagné sur le poids et le volume. Lors donc qu'un Indien emporte dans son havresac une livre de viande préparée au soleil, et qu'on appelle *charqui* au Pérou, il a la valeur de quatre livres de viande fraîche, puis tout le bouillon qu'elles pourraient fournir s'il voulait s'en donner la peine. Mais le plus ordinaire chez ces peuples, en arrivant dans une *venta*, c'est d'en détacher un morceau qu'ils jettent sur la braise ; ses propres jus l'attendrissent ; ils la salent, et cela leur fournit un repas facile et même agréable, au jugement des Espagnols qui les ont accompagnés dans leurs courses. Ainsi, l'Indien trouve dans son charqui bien d'autres ressources que nous autres Européens dans nos tablettes de bouillon.

S'il est hors de doute que la viande ne perde aucun de ses qualités par une dessiccation assez ménagée pour ne pas la cuire ; s'il est certain aussi que les peuples de l'Amérique méridionale aient adopté cet usage pour la faire circuler plus aisément, et pour en tirer une nourriture savoureuse et substantielle, je dirais volontiers aux Espagnols : Laissez là les tablettes, et apportez-nous du charqui, comme vous nous apportez des peaux, du suif, du poisson desséché, etc. L'heureuse ressource, en effet, qu'une abondance de viande sèche dans les grandes villes pour en tirer de la viande cuite, du bouillon et des pastilles, pour réparer enfin, par une extraction peu coûteuse du principe savoureux, la différence qu'il y a des viandes blanches aux viandes rouges ! Mais une grande difficulté qui pourrait se rencontrer dans le transport du charqui en Europe, serait de le préserver de l'atteinte des insectes, très-friands en général de tout ce qui est matière animalisée.

Ceci me remet sur la trace d'un fait d'économie qui mérite d'être connu : je le dois à un officier d'artillerie qui, ayant eu de l'emploi en Amérique, eut lieu de faire l'observation suivante :

Le gouvernement espagnol avait envoyé, pour la dotation d'une de ses forteresses en Amérique, plusieurs caisses de ces petits sacs de flanelle qu'on appelle, je crois, des *gargousses*, et dont l'objet est de servir à contenir des charges de poudre pour le service du canon. Tous ces sacs se trouvèrent dévorés complètement par la mite ; une seule caisse y échappa ; elle avait été revêtue en dedans de papier huilé : d'où il paraîtrait que la seule

Émanation du vernis huileux est suffisante pour arrêter la propagation des insectes. Le fait mériterait sans doute d'être confirmé par une nouvelle expérience.

---

*SUR l'Attraction des corps sphériques , et sur la Répulsion des fluides élastiques.*

PAR M. DE LAPLACE.

NEWTON a démontré ces deux propriétés remarquables de la loi d'attraction réciproque au carré de la distance ; l'une, que la sphère attire un point situé au dehors, comme si toute sa masse était réunie à son centre ; l'autre, qu'un point situé au dedans d'une couche sphérique ne reçoit de son attraction aucun mouvement. J'ai fait voir, dans le second livre de la *Mécanique céleste*, que parmi toutes les lois d'attraction décroissante à l'infini par la distance, la loi de la nature est la seule qui jouisse de ces propriétés : dans toute autre loi d'attraction, l'action des sphères est modifiée par leurs dimensions. Pour déterminer ces modifications, je suis parti des formules que j'ai données dans le livre cité, sur l'attraction des couches sphériques ; j'en ai déduit les expressions générales de l'attraction des sphères sur des points placés au dedans ou au dehors, et les unes sur les autres. La comparaison de ces expressions conduit à ce théorème fort simple qui donne l'attraction d'une sphère sur les points intérieurs, lorsqu'on a son attraction sur les points situés au dehors, et réciproquement, quelle que soit la loi de l'attraction.

« Si l'on imagine, dans l'intérieur d'une sphère, une  
 » petite sphère qui lui soit concentrique ; l'attraction de  
 » la grande sphère, sur un point placé à la surface de la  
 » petite, est à l'attraction de la petite sphère sur un  
 » point placé à la surface de la grande, comme la grande  
 » surface est à la petite. Ainsi, les actions de chacune  
 » des sphères sur la surface entière de l'autre sont  
 » égales. »

Les mêmes expressions s'appliquent évidemment aux sphères fluides dont les molécules se repoussent et sont contenues par des enveloppes. Newton a supposé entre deux molécules d'air, une force répulsive réciproque à leur distance mutuelle. Mais en appliquant à ce cas mes formules, je trouve que la pression du fluide à l'intérieur et à la surface suit une loi bien différente de la loi générale des fluides élastiques, suivant laquelle la pression à températures égales est proportionnelle à la densité. Aussi Newton n'admet-il la répulsion qu'une molécule doit exercer ainsi sur les autres, que dans une très petite étendue ; mais l'explication qu'il donne de ce défaut de continuité est bien peu satisfaisante. Il faut sans doute admettre entre les molécules de l'air une loi de répulsion qui ne soit sensible qu'à des distances imperceptibles. La difficulté consiste à déduire de ce genre de forces, les lois générales que présentent les fluides élastiques. Je crois y être parvenu, en appliquant à cet objet les formules dont je viens de parler.

Je suppose que les molécules des gaz sont à une distance telle que leur attraction mutuelle soit insensible ; ce qui me paraît être la propriété caractéristique de ces fluides, même des vapeurs, de celles du moins qu'une

légère compression ne réduit point en partie à l'état liquide. Je suppose ensuite que ces molécules retiennent par leur attraction la chaleur, et que leur répulsion mutuelle est due à la répulsion des molécules de la chaleur, répulsion dont je suppose l'étendue de la sphère d'activité insensible. Je fais voir que, dans ces suppositions, la pression dans l'intérieur et à la surface d'une sphère formée d'un pareil fluide est égale au produit du carré du nombre de ses molécules contenues dans un espace donné pris pour unité, par le carré de la chaleur renfermée dans une quelconque de ces molécules, et par un facteur constant pour le même gaz. Ce résultat étant indépendant du rayon de la sphère, il est facile d'en conclure qu'il a lieu, quelle que soit la figure de l'enveloppe qui contient le fluide.

J'imagine ensuite l'enveloppe de l'espace pris pour unité, à une température donnée, et contenant un gaz à la même température. Il est clair qu'une molécule quelconque de ce gaz sera atteinte à chaque instant par des rayons caloriques émanés des corps environnans. Elle éteindra une partie de ces rayons; mais il faudra, pour le maintien de la température, qu'elle remplace ces rayons éteints par son rayonnement propre. La molécule, dans tout autre espace à la même température, sera atteinte à chaque instant par la même quantité de rayons caloriques; elle en éteindra la même partie qu'elle rendra par rayonnement. La quantité de ces rayons caloriques, qu'une surface donnée reçoit à chaque instant, est donc une fonction de la température, indépendante de la nature des corps environnans; et l'extinction sera le produit de cette fonction, par une constante

dépendante de la nature de la molécule ou du gaz. J'observerai ici que la quantité des rayons émanés des corps environnans , et qui forme la chaleur libre de l'espace, est, à cause de l'extrême vitesse que l'on doit supposer à ces rayons , une partie insensible de la chaleur contenue dans ces corps , comme on l'a reconnu d'ailleurs par les expériences que l'on a faites pour condenser cette chaleur. Maintenant, quelle que soit la manière dont la chaleur des molécules environnant une molécule donnée de gaz agit sur la chaleur propre de cette molécule, pour en détacher une partie ou pour faire rayonner la molécule, il est visible que ce rayonnement sera en raison composée de la densité du calorique contenu dans l'espace pris pour unité, et de la chaleur propre à chaque molécule. La densité du calorique dans le même espace est proportionnelle au nombre des molécules de gaz qu'il renferme, multiplié par la chaleur propre de chaque molécule. Ainsi, le rayonnement d'une molécule du gaz est proportionnel au produit du nombre des molécules par le carré de leur chaleur propre. En égalant ce rayonnement à l'extinction qui, comme on vient de le voir, est le produit d'une constante par la fonction de température dont j'ai parlé, on voit que le nombre des molécules de gaz, multiplié par le carré de leur chaleur propre, est proportionnel à cette fonction. Ce rapport montre que la température restant la même, la chaleur propre de chaque molécule est réciproque à la racine carrée de la densité du gaz dans ses diverses condensations; d'où il suit que, par la pression, il doit développer de la chaleur. On conçoit, en effet, que le rapprochement des molécules d'un gaz, par la pression et

surtout par son changement en liquide, doit, en augmentant la force répulsive de leur chaleur, en dissiper une partie.

Maintenant si, dans l'expression donnée ci-dessus de la pression du gaz, on substitue au produit du nombre des molécules par le carré de la chaleur propre à chaque molécule, la fonction de la température, multipliée par un facteur constant, on aura cette pression proportionnelle au produit de cette fonction, par le nombre des molécules de gaz renfermées dans l'espace pris pour unité.

Cette proportionnalité donne les deux lois générales des gaz. On voit d'abord que, la température restant la même, la pression est proportionnelle au nombre des molécules de gaz, et par conséquent à sa densité. On voit ensuite que la pression restant la même, ce nombre est réciproque à la fonction de température dont il s'agit, et qui, comme on l'a vu, est indépendante de la nature du gaz; d'où résulte évidemment la belle loi que M. Gay-Lussac nous a fait connaître, et suivant laquelle, sous la même pression, le même volume des divers gaz croît également par un accroissement égal de température.

On peut déduire des rapports précédens divers théorèmes sur les gaz : tel est le suivant, qui s'accorde avec les expériences faites sur cet objet, autant qu'on doit l'attendre d'expériences aussi délicates.

« La quantité de chaleur dégagée par un volume de » gaz, en passant sous une pression déterminée, d'une » température à une autre inférieure, est proportion- » nelle à la racine carrée de cette pression. »



Il résulte encore des rapports précédens , que la pression qu'exerce , par exemple , la vapeur aqueuse dans l'espace pris pour unité , est proportionnelle au carré de la quantité de chaleur contenue dans cet espace : d'où il suit que la pression croît dans un plus grand rapport que la quantité de chaleur, cette quantité n'étant que double quand la pression est quadruple. Cela explique l'économie de combustible que procurent les machines à vapeur , à grandes pressions.

Les géomètres saisiront mieux ces rapports traduits en langage algébrique.

Soit  $p$  la pression,  $n$  le nombre des molécules de gaz contenues dans l'espace pris pour unité, et  $c$  la chaleur contenue dans chaque molécule, on aura d'abord :

$$p = k n^2 c^2,$$

$k$  étant une quantité constante pour le même gaz. Ensuite l'extinction de la chaleur,  $p$  r une molécule de gaz, étant proportionnelle au produit d'une constante dependante de la nature du gaz, par une fonction de la température, indépendante de la nature du gaz; si nous désignons par  $t$  la température, et par  $\varphi(t)$  cette fonction, l'extinction lui sera proportionnelle. Le rayonnement de la molécule est, comme on l'a vu, proportionnel à  $n c^2$ ; on a donc l'équation

$$n c^2 = q \cdot \varphi(t);$$

ce qui donne

$$p = n q \cdot k \cdot \varphi(t);$$

$n$  est évidemment proportionnel à la densité du gaz, que nous désignons par  $\rho$ ; on aura donc :

( 187 )

$$p = i. \rho. \varphi (t),$$

$i$  étant un facteur constant pour le même gaz. Pour une autre pression  $p'$ , pour une autre densité  $\rho'$ , et pour une autre température  $t'$ , on aura :

$$p' = i \rho'. \varphi (t'),$$

donc

$$p : p' :: \rho. \varphi (t) : \rho'. \varphi (t').$$

Si la température reste la même, on a  $t = t'$ ; ce qui donne :

$$\frac{p'}{p} = \frac{\rho'}{\rho},$$

ou la loi de Mariote. Si la pression reste la même, on a  $p = p'$  : par conséquent

$$\frac{\rho}{\rho'} = \frac{\varphi (t')}{\varphi (t)};$$

et comme

$$\frac{\varphi (t')}{\varphi (t)}$$

est indépendant de la nature du gaz, on voit que la fraction  $\frac{\rho}{\rho'}$  est la même pour tous les gaz, ce qui donne la loi reconnue par M. Gay-Lussac.

On peut appliquer des considérations et une analyse semblables au mélange de divers gaz qui dans ce mélange n'exercent point d'affinité les uns avec les autres, tels que l'oxygène et l'azote dans l'atmosphère. Il est facile de voir que chaque molécule du mélange ne peut être en équilibre au milieu des forces qui la sollicitent

que dans le cas où chaque partie du mélange renferme, dans la même proportion, les divers gaz; ce qui est conforme à l'expérience. En considérant le rayonnement d'une molécule d'un gaz, on parvient à une équation entre ce rayonnement et l'extinction correspondante de la chaleur par la molécule, analogue à l'équation que l'on a trouvée ci-dessus, dans le cas d'un seul gaz. Chaque gaz du mélange fournit une équation semblable. La somme de ces diverses équations multipliées respectivement par les densités des gaz correspondans du mélange, comparée à l'expression de la pression du mélange, donne ce théorème général, confirmé par l'expérience, et qui renferme toute la théorie de ces mélanges.

Soient, à une température quelconque donnée;  $p, p', p'',$  etc., les pressions des masses  $m, m', m'',$  etc., de divers gaz contenus séparément dans des espaces égaux; soit  $P$  la pression du mélange de toutes ces masses condensées dans l'un de ces espaces, et réduites à la température donnée, on aura :

$$P = p + p' + p'' + \text{etc.}$$

Ce théorème a lieu, quelle que soit l'intensité de la répulsion mutuelle de deux molécules appartenant à deux gaz différens, sans supposer avec M. Dalton cette répulsion nulle, supposition qui paraît contraire à l'expérience. L'analyse sur laquelle ces divers résultats sont fondés va paraître dans la *Connaissance des Temps* de 1824.

La théorie précédente revient à considérer chaque molécule des corps, comme rayonnant du calorique par la force répulsive que le calorique des molécules environnantes exerce sur le calorique qu'elle contient. Un corps

jouit d'une température constante lorsqu'il éteint autant de calorique qu'il en rayonne. Un espace qui renferme un système de corps jouit d'une température constante lorsque chaque corps y rayonne autant de calorique qu'il en éteint. La densité du calorique répandu par les rayonnemens dans cet espace croît avec la température ; elle peut ainsi lui servir de mesure , et même de définition. Cette densité est exactement représentée par les dilata-tions d'un volume de gaz soumis à une pression constante, ou par les degrés du thermomètre à air, que l'on peut ainsi regarder comme le thermomètre de la nature. Deux corps à la température de l'espace supposé ne changent point de température par le contact ; car leurs surfaces, qui ne se touchent point, devant rayonner comme avant le contact, la chaleur intérieure de cha-cun d'eux doit rester la même. Si le premier de ces corps est une couche polie d'une mince épaisseur, elle réflé-chira en grande partie le calorique qu'elle reçoit, et n'en éteindra qu'une petite partie à laquelle son rayon-nement sera proportionnel. Mise en contact avec le se-cond corps, elle n'en changera point la température. On conçoit ainsi que le poli d'un corps ne change point sa température intérieure.

Je dois faire ici une observation importante. L'action mutuelle de deux molécules appartenant au même gaz ou à deux gaz différens , se compose 1° de la répulsion mutuelle que le calorique contenu dans l'une d'elles exerce sur le calorique de l'autre; 2° de l'attraction mu-tuelle de la première molécule et du calorique de la se-conde ; 3° de l'attraction mutuelle de la seconde molé-cule et du calorique de la première ; 4° de l'attraction

mutuelle de la première et de la seconde molécule. Les deux lois de Mariote et de M. Gay-Lussac, et le théorème précédent sur le mélange des gaz, subsisteront toujours, quelles que soient les trois premières forces, pourvu que leurs lois soient les mêmes relativement à la distance des molécules. Il faut encore que la dernière force soit insensible par rapport aux autres; ce qui constitue ce genre de fluides. Mais il se peut, surtout relativement aux vapeurs, que la seconde et la troisième force soient sensibles, et qu'il soit nécessaire d'y avoir égard; c'est ce que l'expérience fera connaître.

Cette explication des lois générales des fluides élastiques me paraît si naturelle et si simple, que j'ose présenter aux physiciens la répulsion mutuelle des molécules de la chaleur et leur attraction par les molécules des corps, comme le principe général des forces d'où ces lois dérivent. On n'a pas besoin, pour expliquer ces lois, de connaître la loi de cette répulsion; il suffit qu'elle soit insensible à des distances sensibles, comme l'attraction dans les phénomènes capillaires et dans la réfraction de la lumière, et comme l'action des molécules de chaleur dans l'intérieur des corps.

Ces recherches peuvent être considérées comme un supplément à celles que j'ai publiées sur ce genre de forces, dont dépendent presque tous les phénomènes de la physique et de la chimie.

SUR les *Trombes de mer.*

DANS l'ignorance où nous sommes sur la véritable cause des trombes, il importe de recueillir les observations de ces phénomènes qui ont été faites par des personnes instruites. Voici quelques particularités extraites des registres de feu M. Maxwell par le rédacteur de l'*Edinburgh philosophical Journal*.

Au moment de la formation d'une trombe, une partie d'un nuage dont la surface était d'abord de niveau descend verticalement vers la mer sous la forme d'un cône renversé; la base du cône est au nuage et la pointe en bas.

La mer commence à bouillonner assez long-temps avant que la pointe du cône l'atteigne.

L'espèce de vapeur semblable à de la fumée qui s'élève de la mer monte graduellement au-dessus de sa surface, et finit par atteindre le corps du nuage : c'est alors que l'aspect du phénomène est le plus effrayant.

Peu de momens avant l'entière disparition de la trombe, il existe entre la pointe du cône renversé dont nous avons déjà parlé, et la mer, un tube délié et transparent qui aboutit au point où la mer bouillonne encore.

Le fait curieux de l'existence d'un tube vertical transparent entre le nuage et la mer avait déjà été indiqué, en 1701, dans les *Transactions philosophiques*, par M. Alexandre Stewart. Cet observateur ajoutait même qu'on voyait très-distinctement l'eau de la mer s'élever au milieu du canal, précisément comme la fumée monte dans le tuyau d'une cheminée.

VOYAGES dans la Grande-Bretagne , entrepris relativement aux services publics de la guerre , de la marine et des ponts et chaussées , depuis 1816 jusqu'en 1820.

PAR M<sup>r</sup> CHARLES DUPIN ,  
Membre de l'Institut, Officier supérieur au Corps  
du Génie maritime , etc.

(Chacune des parties dont se compose cet ouvrage est elle-même composée de deux volumes in-4° et d'un atlas (1).)

EN 1820, M. Dupin a fait paraître les deux volumes qui se rapportent à la force militaire de la Grande-Bretagne; il vient de faire paraître les deux qui se rapportent à la force navale : en 1822, il publiera les deux qui se rapportent aux travaux des ponts et chaussées et au commerce. Le premier volume de chaque partie traite des institutions; le second traite des études et des travaux, c'est le seul qui doive nous occuper : on y trouve un grand nombre de faits et de résultats d'expérience intéressants pour les sciences physiques et mathématiques.

FORCE MILITAIRE. Le volume qui traite des études et travaux de la force militaire est divisé en six livres. Le premier, sous le titre de *Force morale de l'armée*,

---

(1) Prix de chaque partie, 25 francs. A Paris, chez Bachelier, libraire, quai des Augustins, n° 55; et dans les départemens, 30 fr., franc de port.

développe les moyens d'agir sur le caractère et sur l'esprit des militaires anglais, écossais et irlandais.

Le deuxième livre traite des écoles militaires, depuis les simples écoles ouvertes en faveur des enfans des soldats, jusqu'aux écoles spéciales de l'état-major, de l'artillerie et du génie militaire. M. Dupin fait connaître le régime de ces écoles, l'ordre des études, leur étendue et leur utilité.

Le troisième livre est consacré à la description des exercices militaires et des petites armes. On y trouve des données et des expériences remarquables sur la longueur de chaque espèce de pas, sur les vitesses comparées des divers genres de marche de l'infanterie et de la cavalerie, sur la mesure qu'on en fait par le moyen du pendule. M. Dupin rapporte d'autres expériences relatives à l'exercice des petites armes, dont il examine les qualités et les défauts; il décrit la manière dont les Anglais font l'épreuve de ces armes quand elles sortent de la manufacture.

Si l'on veut prendre une idée de l'immense fabrication de fusils et de pistolets dans la Grande-Bretagne, pendant la dernière guerre, il suffit d'observer que (de 1803 à 1816) l'Angleterre a fourni 3,227,715 armes de cette espèce, dont plus de 2 millions aux étrangers et le reste à ses troupes. En France (de 1803 à 1814), le total des armes de même espèce fabriquées ou mises en état de service s'élève à 2,456,257. Ainsi, sous ce point de vue, nous l'avons emporté sur les fabriques anglaises.

Le cinquième chapitre du troisième livre est consacré à l'approvisionnement, la fabrication et la consommation de la poudre; non-seulement on y trouve ce qui caracté-



terise le mode habituel de fabrication employé par les Anglais, mais les procédés nouveaux de Congrève et de Bramah. M. Dupin décrit l'application de la presse hydraulique à la compression du mélange propre à faire la poudre.

Le sixième chapitre traite des fusées à la Congrève, de leur composition, de leur service et de leurs effets.

Livre quatrième : *Bouches à feu*. L'artillerie de campagne des Anglais méritait une étude spéciale. Elle réunit de très-grandes qualités militaires : la légèreté, la solidité, la mobilité, etc. M. Dupin, en s'aidant d'un beau travail fait à ce sujet par M. Parizot, chef de bataillon d'artillerie, l'a décrit avec un soin particulier. Sa description est accompagnée de planches très-détaillées, dessinées et gravées avec un soin extrême. L'artillerie de siège fait l'objet d'un chapitre spécial où l'on trouve rapportées des expériences importantes relatives à l'effet du tir sur les lumières des pièces en fer et en bronze.

Trois chapitres sont destinés aux expériences ballistiques faites, dans ces derniers temps, à Woolwich, dans l'arsenal d'artillerie. M. Dupin décrit avec le plus grand soin les appareils de ces expériences, les précautions à prendre dans les opérations, les calculs à faire pour en déduire les résultats utiles, et les principaux résultats obtenus par ces moyens scientifiques.

Livre cinquième : *Travaux des parcs et arsenaux d'artillerie*. Dans ce livre, M. Dupin décrit les grands établissemens de l'artillerie, à Chatham, à Portsmouth et à Woolwich. Il décrit les nombreuses et belles machines qu'on a, depuis peu d'années, mises en usage dans ces établissemens. Il s'applique surtout à faire connaître,

par des explications et des dessins, les presses hydrauliques, dont les applications sont aussi variées qu'importantes pour les arts mécaniques et chimiques.

Livre sixième. *Travaux du génie militaire.* Dans ce livre, l'auteur examine la force défensive de la Grande-Bretagne, et spécialement celle de ses côtes opposées à la France. Il décrit les fortifications de Douvres et de Chatham, les établissemens militaires et les fortifications de Portsmouth : enfin, il réserve un chapitre spécial à la nouvelle espèce de pontons inventée par les Anglais.

FORCE NAVALE. Le volume qui traite des études et des travaux de la force navale est aussi divisé en six livres.

Livre 1<sup>er</sup> : *Force morale, études.* Ici, l'on trouve réuni en un seul livre ce qui en occupait deux dans la force militaire, parce que la plupart des considérations sur la force morale sont de nature à s'appliquer aux marins et aux soldats.

Ce qui regarde les études est aussi moins étendu dans la marine, qui n'a pas un aussi grand nombre d'écoles que l'armée de terre. Un chapitre spécial traite des sciences et des arts dans leurs rapports avec la force navale.

Livre 2<sup>e</sup> : *Expériences, tactique et combats.* Dans ce livre, l'auteur explique ce qui fait l'excellence de la tactique et des exercices des vaisseaux et des flottes de l'Angleterre : il s'attache à montrer le système d'attaque et de défense suivi par les Anglais, les Français et les Américains dans les combats d'armée navale et dans les combats singuliers. Il montre quelle est la puissance de la force navale actuelle dans les combats sur mer et dans les attaques de la côte.

Livre 3<sup>e</sup> : *Artillerie de marine.* Dans ce livre, les

dimensions et la structure des bouches à feu de la marine anglaise, de leurs affûts et de leurs ustensiles, sont données avec détail. On y trouve les résultats de beaucoup d'expériences ballistiques, pour comparer le tir des nouveaux canons de Congrève et de Blomfield avec les canons ordinaires. Les nouveaux affûts à la Congrève sont aussi décrits avec étendue. Il n'y a pas moins de détails sur les caronades, les mortiers et leurs affûts.

Les trois derniers chapitres de ce livre traitent des projectiles pleins et creux, des ustensiles de la charge, de la poudre, et des quantités embarquées sur les divers bâtimens : enfin, l'auteur présente un très-grand nombre de résultats d'expériences faites sur le tir des diverses espèces de bouches à feu dont les Anglais font usage dans leur marine.

Livre 4<sup>e</sup> : *Force et durée des bâtimens de guerre.* M. Dupin expose dans ce livre ce qui fait la force offensive des vaisseaux et des frégates de la marine anglaise. Il indique les perfectionnemens qu'il importe d'apporter à nos bâtimens pour les mettre en état de combattre avantageusement ceux de nos rivaux, dont il décrit toutes les dispositions intérieures propres au combat, en jugeant de la bonté ou des vices de chaque disposition.

Le chapitre qui traite de la conservation et de l'entretien des bâtimens contient en substance tout ce que M. Knowles a écrit d'important sur ce sujet, plus de deux ans après M. Dupin, quoique M. Dupin ait été devancé de quelque temps dans la publication (1).

---

(1) Le manuscrit de M. Dupin a été soumis à l'Institut dès 1817, et l'ouvrage de M. Knowles n'a paru qu'en 1821.

Livre 5<sup>e</sup> : *Etablissemens centraux et arsenaux*. Les établissemens de l'Amirauté, de l'Office naval et de Greenwich, les arsenaux et les corderies de Deptford, de Woolwich, de Chatham et de Sheerness, sont décrits dans ce livre. M. Dupin est le premier auteur qui ait donné, des arsenaux anglais, une description complète et raisonnée. Il fait connaître les édifices, les machines et les travaux les plus importans de ces grands et mystérieux établissemens. A Chatham, il décrit avec un soin particulier les travaux de scierie dus à M. Brunel, mécanicien français; à Sheerness, il décrit l'usage de la cloche à plongeur pour les constructions sous-marines.

Le livre sixième est réservé pour les arsenaux de Portsmouth et de Plymouth, qui, par la grandeur des travaux que la marine y exécute habituellement, sont encore au-dessus des quatre arsenaux décrits dans le livre précédent.

M. Dupin examine avec un soin particulier la manutention des vivres de la marine anglaise, et le traitement (1) des malades dans les hôpitaux célèbres de Plymouth et de Portsmouth : enfin, il termine par une description détaillée des travaux de la jetée de Plymouth,

(1) Dans le premier volume, relatif à la constitution de la marine, l'auteur donne tous les détails desirables sur la nature et la quantité de vivres donnés aux marins en santé, malades ou convalescens; et les résultats importans par lesquels, depuis trente ans, les Anglais sont parvenus à réduire de plus des *deux tiers* le nombre proportionnel des malades et des morts, sur leurs vaisseaux et dans les hôpitaux de leur marine.

travail où les Anglais s'efforcent de rivaliser avec notre jetée de Cherbourg : ce qu'il y a surtout de remarquable à Plymouth, c'est l'emploi des machines qui économisent la main-d'œuvre : elles sont décrites avec détail dans l'ouvrage de M. Dupin.

Les planches de la seconde partie sont encore plus belles que celles de la première : on remarquera surtout les planches qui représentent les formes de construction, les quais et les réservoirs de l'arsenal de Sheerness.

Les critiques anglais, en jugeant la première partie de l'ouvrage de M. Dupin, ont reconnu la fidélité de ses assertions et l'exactitude de ses descriptions : ils avouent que peu d'officiers anglais ont, de la constitution et des opérations de leur armée, une connaissance aussi complète et aussi profonde que M. Dupin. Nous verrons quel jugement ils porteront de la partie qui traite de la force navale.

---

## MÉMOIRE

*Sur la Nature de grandes masses de fer métallique  
d'origine problématique, et sur celle du fer des  
aérolithes attirables par l'aimant.*

PAR M<sup>r</sup> J.-F. JOHN.

(Lu à l'Académie des Sciences en septembre 1821.)

LORSQUE Klaproth eut découvert le nickel dans le fer natif de Sibérie trouvé par Pallas, tous les chimistes qui répétèrent ses analyses, ou qui s'occupèrent de nou-

velles recherches sur les masses métalliques ou pierreuses analogues, furent d'accord avec lui en ce point, que ces substances étaient composées de fer métallique, simplement uni à du nickel, dans la proportion de  $\frac{4}{5}$  à 6 centièmes. Les analyses publiées par Wollaston, Howard, Proust, Smithson-Tennant, viennent à l'appui de ces assertions. Depuis on a même été jusqu'à penser que la présence du nickel et l'absence de toute autre substance métallique étrangère au fer suffisaient pour constater leur origine cosmique; de telle sorte qu'on ne regardait pas comme pierres météoriques celles qui ne contiennent pas de nickel, tandis que ce corps, dans une masse métallique, tendait à établir son origine météorique.

En 1810, ayant trouvé qu'un graphite de Saxe contenait un peu de nickel, et d'une autre part, ayant reconnu la présence du cobalt dans une masse de fer comparable à celle de Pallas, trouvée dans une vieille collection, je fus porté à conclure que les inductions précédentes n'étaient pas exactes; mais les réflexions que je fis sur cet objet ne parurent pas alors avoir fixé l'opinion des naturalistes.

Me rappelant plus tard que M. Lowitz, à Saint-Petersbourg, et quelque temps après M. Laugier, à Paris, avaient découvert l'oxide de chrome dans les aérolithes pierreux, et considérant que le chrome est un métal qui appartient particulièrement à la Sibérie, je crus pouvoir aussi le chercher dans le fer de Pallas. Mes recherches faites en 1816 furent négatives; mais je découvris pour la seconde fois le cobalt dans cette masse métallique, comme je l'ai indiqué dans le premier volume

de mon *Dictionnaire chimique*. Pour le chrome, je me convainquis bientôt qu'il m'avait échappé, parce que la méthode que j'avais adoptée n'était pas suffisante.

A peine le résultat de cette dernière analyse était-il imprimé, que M. Stromeyer à Gottingue, dans un supplément à ses *Recherches sur les aérolithes*, annonça qu'il avait trouvé le cobalt dans le fer du Cap de Bonne-Espérance, et que le fer de Pallas n'en contient pas. Ces remarques, se trouvant dans les *Annales* de Gilbert, vol. xxiv, p. 103, et dans le *Journal* de Schweigger, vol. xix, p. 335, me donnèrent l'occasion de faire quelques objections dans les mêmes *Annales*, auxquelles M. Stromeyer n'a pas répondu (1).

Pendant mon séjour à Vienne en 1819 et 1820, M. de Schreiber, s'occupant de la rédaction de ses Supplémens à l'ouvrage de Chladny concernant les météores, me dit que, malgré les analyses qu'il avait fait faire de toutes les espèces de fer météorique, mes découvertes ne s'étaient pas constatées.

Voilà ce qui m'encouragea à renouveler mes recherches sur cet objet. Après être retourné à Berlin, j'ai fait les analyses de six sortes de fer métallique, et en voici le résultat, tiré du 6<sup>me</sup> volume de mes écrits chimiques :

(1) Il n'est donc pas nécessaire de réfuter l'opinion de l'auteur de l'article *Pierres météoriques*, dans le tome xxvi du *Nouveau Dictionnaire d'Histoire naturelle appliquée aux arts*, à Paris, 1818, p. 259, qui a prétendu que M. Stromeyer a découvert le cobalt dans les aérolithes.

	Fer de Pallas.	Fer d'Ellbogen en Bohême.	Fer de Humboldt-
Fer,	90,0	87,50	91,5
Nickel,	7,5	8,75	6,5
Cobalt,	2,5	1,85	2,0
Chróme,	trace	} et perte 1,90	{ trace
Manganèse,	0		
	100,00	100,00	100,0.

*Le fer d'Aix-la-Chapelle* est composé de fer avec un peu d'arsenic, de traces de charbon et de cobalt, peut-être aussi d'une faible trace de soufre. La masse de 10,000 livres, que le D<sup>r</sup> Loeber a découverte, en 1762, sous le pavé d'Aix-la-Chapelle, est évidemment un produit de l'art. On y remarque des cavités remplies de charbons communs.

*Polyxène.* On nomme ainsi à Vienne des grains noirs qui se trouvent dans une sorte de platine; ce qui a fait croire qu'ils sont une combinaison de platine et de fer. Ces grains métalliques, attirables par l'aimant, se dissolvent entièrement dans l'acide muriatique, et ne semblent être que du fer métallique.

*Fer de l'Amérique portugaise.* Ce fer métallique, composé de grains cristallins, se distingue beaucoup des autres masses. J'en dois deux grains à la complaisance de M. le comte de Razoumowsky, qui m'a dit que M. de Krusenstern les avait apportés de son voyage autour du monde, et les avait donnés à la Société minéralogique de Saint-Pétersbourg. Depuis j'ai trouvé le même fer dans la collection minéralogique (1) de Zurich, avec une

---

(1) Appartenant ci devant à M. Lavater.



étiquette indiquant que M. Peterson l'avait apporté du Kamtschatka. M. Horner, qui a suivi M. Krusenstern, ne connaît ni l'un ni l'autre. Ce fer singulier contient un peu de cuivre, de cobalt, et peut-être une trace de chrome et de manganèse.

Toutes ces masses de fer analysées appartiennent aux temps anciens : on les a trouvées sur la terre sans en connaître l'origine, à moins de donner foi à des traditions ou vagues ou incertaines. C'est plutôt par analogie qu'on leur attribue la même origine qu'à ces masses pierreuses connues sous le nom d'*aérolithes*, ces singuliers *copeaux* du monde.

Il était donc à désirer qu'on s'occupât d'analyser les grains métalliques qui sont disséminés dans la masse pierreuse des aérolithes, et qu'on peut en retirer au moyen de l'aimant, après les avoir pulvérisés, pour voir quelle analogie chimique se trouvait entre ce fer et celui des grandes masses métalliques.

J'ose aujourd'hui présenter à l'Académie des Sciences le résultat de mes recherches, et je la prie de faire constater tout ce que j'ai l'honneur de remarquer à l'égard des parties constituantes des aérolithes, me flattant de faire évanouir de cette manière les doutes qui, peut-être, sont restés.

Le fer métallique que j'ai analysé vient des aérolithes de l'Aigle, de Chatonnay et de Sienne : je dois des fragmens de ces pierres à la complaisance de MM. Haüy, Brochant et Lucas.

La manière dont j'analyse cette sorte de corps est très-simple. Je dissous le fer dans l'acide nitro-muriatique, et je décompose la dissolution filtrée par un excès d'am-

moniaque (1). Quand on évapore la liqueur ammoniacale, dont la couleur est bleuâtre, après l'avoir séparé du précipité de fer, il reste un sel qui, quand il contient une trace de cobalt, change sa couleur bleuâtre en rougeâtre, verdâtre, bleu foncé et jaunâtre. En même temps l'ammoniaque se volatilise, mais quelquefois occasionnant une décomposition et réduction des parties métalliques, de manière que, dans ce cas, la masse chauffée au rouge brûle avec flamme (2). L'oxide qui reste se redissout facilement dans l'acide muriatique, et la dissolution décomposée par le carbonate de potasse donne un précipité vert-pomme de carbonate de nickel, qu'on change en oxide par la calcination.

Je dissous le précipité de fer ci-dessus mentionné dans l'acide nitro-muriatique, et je décompose la dissolution neutre par le succinate d'ammoniaque. Le précipité contient du chrome, qu'on peut découvrir en le calcinant

(1) Si le fer contient du soufre, la plus grande partie se sépare en substance, et une trace se convertit en acide sulfurique, que l'on précipite par le nitrate de baryte. Le fer des aérolithes laisse en même temps quelques grains noirs, mêlés avec une trace de parties terreuses provenant de la masse des aérolithes. Je n'ai pu examiner les grains noirs.

(2) De cette manière, on ne risque pas de perdre du nickel; car, en traitant le sel dans une cornue, on obtient un sublimé qui est du muriate d'ammoniaque tout pur. Mais, quoique le sel triple de nickel contienne un excès d'ammoniaque, il s'en développe pourtant au commencement de l'opération de l'acide muriatique oxigéné, par les raisons que je viens d'expliquer.

après l'avoir bien lavé, puis en le traitant avec le nitrate de potasse et en dissolvant la masse fondue dans l'eau. Lorsqu'on a saturé la dissolution avec de l'acide nitrique, l'acétate de plomb y produit un précipité jaune qui est du chromate de plomb.

La liqueur décomposée par le succinate contient le cobalt, combiné avec le manganèse, si ce métal se trouve dans le fer. On la concentre par évaporation, et on la décompose par le prussiate et le carbonate de potasse; ou mieux, on neutralise la liqueur et on la met en contact avec l'hydrogène sulfuré, qui forme un sulfure de cobalt, que l'on doit changer en oxide: il donne alors avec l'eau régale de l'encre sympathique, et avec le borax un verre bleu.

C'est par cette méthode que j'ai obtenu 13 grains de fer de l'aérolithe de Chatonnay,  $1\frac{3}{2}$  gr. de carbonate de nickel, qui par la calcination ont fourni 1 gr. d'oxide de nickel; ce qui fait, pour 100 parties, 13,46 de carbonate ou 7,70 d'oxide. Le poids de l'oxide de cobalt correspondait à un peu plus de  $\frac{1}{8}$  de grain. J'obtins enfin  $\frac{1}{8}$  gr. de soufre et une trace de chrôme.

$6\frac{1}{2}$  grains de fer de l'aérolithe de l'Aigle ont fourni:  $\frac{7}{8}$  grain de carbonate de nickel,  $\frac{1}{16}$  grain d'oxide de cobalt, et enfin, un peu de soufre et une trace de chrôme.

$1\frac{1}{2}$  gr. de fer de l'aérolithe de Sienne contenaient  $\frac{3}{16}$  gr. de carbonate de nickel, et ils montrèrent les indices de la présence du cobalt et du soufre.

100 parties de fer analysé contiennent donc :

Fer de l'aérolithe de Chatonnay.	De l'Aigle.	De Sienné.*
Fer, 92,72	92,72	92,72
Nickel, 5,50	5,50	5,10
Soufre 1,00	} des quantités que je n'ai pu peser.	
Cobalt, 0,78		
Chrôme, trace		
100,00		

Quand on compare les résultats de ces analyses avec ceux que le fer ductile des grandes masses a fournis, on reconnaît :

1°. Que le fer des aérolithes pierreux et les grandes masses ductiles mentionnées contiennent des parties constituantes de même nature. On y trouve du fer, du nickel, du cobalt, du chrôme, et peut-être aussi une trace de manganèse, comme je crois l'avoir découvert dans le fer d'Ellbogen. Quelques masses contiennent aussi des traces d'une substance métallique sur la nature de laquelle je ne suis pas encore fixé. Peut-être n'est-ce que du cobalt.

2°. Il semble que le fer des aérolithes pierreux contient un peu moins de nickel que les grandes masses de fer ductile.

3°. Le fer des aérolithes contient évidemment du soufre ; mais comme ce métal est très-ductile, il est probable que le soufre n'est point uni à toute la masse de fer, mais à une certaine portion, et constituant par là de la pyrite magnétique disséminée dans toute la masse. Les grandes masses de fer dont j'ai fait mention prouvent cette assertion, quand elles sont très-ductiles et tenaces, comme le fer de Pallas, de Humboldt, d'Ellbogen, etc. Elles ne contiennent aucune trace

de soufre, ainsi que les recherches les plus minutieuses sur la masse de Pallas l'ont constaté. Il existe, dans le *Nouveau Dictionnaire d'Histoire naturelle appliquée aux arts*, des remarques tirées d'un Mémoire inséré dans les *Mémoires du Muséum d'Histoire naturelle*, vol. III, p. 345. 1817. On y lit que le fer de Pallas contient du soufre (1). L'auteur du Mémoire me paraît avoir été induit en erreur sur ce point (2), à moins que le soufre ne provienne de ce corps singulier qu'on rencontre dans les cavités de ces masses métalliques, et qu'on a nommé *olivine* : opinion à peine admissible.

(1) C'est-à-dire :

Oxide de fer ,	341 ;
Silice ,	80 ;
Magnésie ,	75 ;
Soufre ,	26 ;
Nickel ,	26 ;
Chrome ,	trace ;
Perte ,	15.
	565,5.

(2) J'ai dissous 50 grains de fer de Pallas sans en avoir tiré une trace de soufre en quelque forme que cela soit.

Le carbonate de nickel pesait  $17\frac{1}{2}$  gr. Pour me convaincre si l'on peut peser la trace de cobalt que le nickel, séparé par l'ammoniaque, contient encore, j'ai traité ces  $17\frac{1}{2}$  gr. par l'acide oxalique, d'après la méthode de M. Laugier, pour séparer le nickel du cobalt. Il s'est formé de l'oxalate de nickel bleu, que j'ai séparé de la liqueur acide, ne contenant plus qu'une trace très-faible d'une substance métallique ; puis j'ai dissous l'oxalate dans l'ammoniaque, qui a laissé un peu de poudre grisâtre, absolument indissoluble dans l'ammoniaque, dont je parlerai ci-après. La liqueur ammonia-

Je ne parle pas de ces grandes masses de fer qui se cassent sous le marteau, et qu'on ne peut pas comparer avec les grandes masses dont je viens de parler.

---

*NOTE sur une Combinaison de l'acide oxalique avec le fer trouvé à Kolowserux, près Belin en Bohême.*

PAR M. MARIANO DE RIVERO (1).

Lu à l'Académie des Sciences le 8 octobre 1821.

Jusqu'à présent l'acide oxalique ne s'était rencontré que dans les végétaux et les animaux, combiné avec les

---

cale bleue exposée au contact de l'air s'est décomposée ; il s'est formé un précipité bleu-verdâtre d'oxalate double de nickel et d'ammoniaque, et il est resté une liqueur rosée contenant le sel double de cobalt. La quantité du dernier, séparée au moyen de l'hydrogène sulfuré, était inappréciable.

La poudre grisâtre dont je viens de parler devint noire par la calcination ; le résidu se dissolvit dans l'acide muriatique, et laissa, après l'avoir traité par l'acide nitrique, de l'oxide brun de fer et une dissolution de nickel : c'est donc un sel triple d'oxalate de nickel et de fer.

L'on voit en même temps que la quantité de nickel qui entre dans les masses de fer métallique n'est pas constamment de 11 p. c. ; car cette seconde analyse du fer de Pallas ne m'en a fourni, comme la première, que 7½ p. c.

(1) On n'apprendra pas sans intérêt que M. Mariano de Rivero est du Pérou.

R.

alcalis et les terres ; et si nous avions pu , dans nos laboratoires , l'unir avec les métaux , jamais cette combinaison ne s'était présentée à l'état naturel , et il était vraisemblable de penser , par analogie , que ce cas ne s'offrirait pas , parce que nous ne connaissons aucun acide végétal combiné naturellement avec un métal (1).

La note que j'ai l'honneur de lire aujourd'hui à l'Académie a pour but de faire connaître un exemple de cette union remarquable.

M. Breithaupt ayant trouvé dans le moorkohle (ou lignite friable) une substance minérale à laquelle il donna le nom de *eisen-resin* ou *mellate de fer*, à cause seulement de sa couleur jaune et de l'analogie de son gisement avec le mellite , car il n'en a pas donné l'analyse ni les caractères minéralogiques , et ayant eu l'extrême bonté de m'en donner quelques échantillons , je les ai analysés avec tout le soin possible , et je me suis convaincu que ce prétendu *eisen-resin* n'était autre chose qu'un oxalate de fer.

J'ai dit que M. Breithaupt l'avait rencontré dans le lignite friable ; il est en petits morceaux aplatis , et se distingue aux caractères suivans : la masse est cristalline , mais les cristaux ne sont pas déterminables. Il est d'une couleur jaune serin assez pure , et tout-à-fait analogue à celle de l'oxalate de protoxide de fer de nos laboratoires ; il se laisse rayer par l'ongle ; sa pesanteur spécifique est de 1,3 ; isolé et frotté , il acquiert l'électricité rési-

(1) Je ne prétends parler ici que du règne minéral , et non pas des combinaisons qui ont lieu dans les végétaux , où il serait très-possible qu'on rencontrât l'acide oxalique combiné directement avec le fer ou tout autre métal.

neuse ; il se décompose facilement sur les charbons incandescens , donne une odeur végétale , et son résidu passe par degrés du jaune au noir , et enfin au rouge , c'est-à-dire qu'il passe de l'état de protoxide à celui de tritoxide.

Cette substance a pour caractères chimiques d'être insoluble dans l'eau même bouillante , ainsi que dans l'alcool ; d'être facilement décomposable par le sous-carbonate de soude et de potasse , et surtout par l'ammoniaque ; d'être dissoute promptement par les acides faibles ou forts. Ses dissolutions précipitent le muriate de chaux , le nitrate de baryte , l'acétate de plomb , le nitrate d'argent et le sulfate de cuivre. Le précipité produit par l'acétate de plomb se décompose aisément au chalumeau , et laisse pour résidu un bouton de plomb métallique. Enfin , la dissolution ammoniacale de cette substance rougit le sulfate de protoxide de fer , et , au bout de vingt-quatre heures , on obtient un précipité jaune serin semblable à celui du minéral ; mais elle ne précipite pas la dissolution d'alun , caractère qui distingue éminemment l'acide mellique , qui , comme me l'a appris M. Vauquelin , jouit de cette propriété. Ce savant a même eu la bonté de répéter l'expérience que j'avais faite.

Pour arriver au résultat que j'ai déjà annoncé , j'ai mis en usage les moyens suivans : j'ai traité le prétendu eisen-resin de M. Breithaupt par l'ammoniaque , qui le décompose sur-le-champ , et on obtient un résidu que j'ai reconnu être du protoxide de fer. Ayant exposé à l'air , pendant quatre à cinq jours , cette dissolution ammoniacale qui contenait encore du protoxide en dissolution , le protoxide , en se sur-oxidant , s'est précipité :



la liqueur ayant ensuite été filtrée et évaporée à une douce chaleur, j'ai obtenu des petits cristaux à quatre pans, d'une saveur amère, que j'ai reconnu être de l'oxalate d'ammoniaque.

Il résulte par conséquent de cette analyse que l'eisen-resin de M. Breithaupt est un sous-oxalate de fer composé de 53,86 de protoxide de fer et de 46,14 d'acide oxalique; résultat qui ne diffère pas essentiellement de ceux obtenus dans nos laboratoires.

*Observation.* Si nous examinons attentivement le gisement de cette substance, nous trouverons que la présence de l'acide oxalique n'y est pas extraordinaire, puisque nous regardons le lignite friable comme résultant de la décomposition des plantes herbacées, et que c'est dans ces plantes que nous trouvons l'acide oxalique, et non pas dans les plantes ligneuses : le fer existe aussi dans ces plantes.

Une autre observation digne d'être remarquée, et qui donne une confirmation des résultats qu'a obtenus M. Berthier sur l'analyse des argiles qui se rencontrent dans ces terrains, c'est qu'elles ne contiennent pas la moindre trace de chaux; car s'il y en avait, la chaux ayant une affinité plus grande pour l'acide oxalique que pour le fer, nous aurions eu un oxalate de chaux, et non pas un oxalate de fer.

Comme le nom sous lequel M. Breithaupt a désigné cette substance donne une fausse idée de sa composition, je propose de lui donner le nom de *Humboldtine*, en honneur de ce savant célèbre qui a su décrire si bien l'Amérique, ma patrie, comme un témoignage de ma reconnaissance et de ma profonde considération.

NOTE sur la *Propriété qu'ont les matières salines de rendre les tissus incombustibles.*

PAR M. GAY-LUSSAC.

Nous entendons ici par tissus incombustibles, non les tissus qui seraient à l'abri de toute altération par le feu; mais ceux qui, par leur nature particulière ou par des préparations convenables, prennent feu très-difficilement, ne brûlent point avec flamme, s'éteignent d'eux-mêmes et ne peuvent propager la combustion.

Les tissus de laine ou de soie, et en général ceux de nature animale, sont peu combustibles; tandis que ceux de chanvre, de lin et de coton prennent feu très-aisément et se consomment avec une étonnante rapidité. C'est par conséquent les tissus de cette nature qu'on doit chercher plus particulièrement à rendre incombustibles.

On rend un tissu incombustible, et on borne sa destruction par la chaleur à une simple calcination, en garantissant sa surface du contact de l'air, et en mélangeant avec les gaz combustibles que la chaleur en dégage, d'autres gaz qui ne le soient pas; car on sait très-bien qu'un pareil mélange, dans des proportions convenables, ne peut s'enflammer.

On remplit aisément la première de ces conditions en couvrant le tissu d'un enduit incombustible quelconque, tel qu'une matière terreuse, une substance saline; mais comme on ne doit point lui ôter sa souplesse, ni changer sa surface, on est très-borné dans le choix des enduits.

En effet, un enduit purement terreux, à moins qu'il

ne soit en couche très-épaisse, n'empêche pas suffisamment le contact de l'air, à cause des nombreux interstices que laissent entre elles ses particules, et la combustion du tissu qu'il recouvre n'en fait pas moins des progrès très-rapides. C'est pour cette raison que tous les sels qui se réduisent en une substance terreuse par la calcination, comme l'alun, le sulfate de zinc, etc., et même ceux qui ne se fondent qu'à une température élevée, comme le sulfate de soude, le sulfate de potasse, etc. ne forment point des enduits efficaces, et n'empêchent pas la combustion de se propager, à moins, comme nous venons de le dire, qu'on ne les emploie en couches très épaisses. Les meilleurs enduits seront ceux qui jouiront d'une grande fusibilité; car leurs parties, se collant ensemble à la première impression de la chaleur, couvriront exactement toute la surface des tissus et empêcheront l'air d'en approcher. C'est ainsi qu'il est impossible de brûler entièrement, même dans le gaz oxygène, une couche mince de bore : à peine sa surface est-elle brûlée et changée en acide borique, que la combustion s'arrête.

Parmi les substances qui présenteraient la condition dont nous venons de parler, il y en a plusieurs que leur déliquescence ou leur propriété corrosive doit faire exclure : tels sont la plupart des acides, les alcalis, le phosphate acide de chaux, qui est d'ailleurs très-efficace en raison de sa grande fusibilité, la dissolution de chlorure de calcium qui ne se dessèche jamais complètement à l'air libre, etc.

On satisfait aisément à la seconde condition dont nous avons parlé pour rendre les tissus plus combustibles, en les imprégnant de matières volatiles,

non combustibles, comme, par exemple, d'hydrochlorate ou de sulfate d'ammoniaque. Non-seulement les vapeurs de ces sels empêchent la combustion des gaz inflammables avec lesquels elles se mêlent, en les rendant trop rares; elles l'arrêtent encore en absorbant beaucoup de chaleur pour prendre l'état élastique, et en abaissant ainsi la température au-dessous du terme nécessaire à la combustion.

Telles sont les principales conditions que l'on doit chercher à remplir pour rendre les tissus incombustibles; chacune d'elles peut suffire isolément; mais réunies, le succès sera beaucoup plus certain. Nous allons maintenant faire connaître les substances qui, employées comme enduits, ont le mieux répondu à notre attente.

Pour apprécier le degré d'incombustibilité qu'une substance peut communiquer à un tissu, nous en avons pris une quantité telle qu'elle contient un poids constant de substance anhydre, savoir, 25 grammes, et nous en avons fait une dissolution occupant le volume de 250 grammes d'eau, ou le double lorsque cette quantité de liquide n'était pas suffisante pour dissoudre toute la substance. Nous avons employé pour nos essais deux espèces de toile; l'une de chanvre, très-épaisse, et l'autre de lin, beaucoup plus fine, et nous avons pris de chacune un poids constant de 3 grammes. Chaque échantillon de toile imprégné de dissolution, puis desséché, a été présenté à la flamme d'une bougie, sous une inclination d'environ 45°, parce que c'était dans cette position qu'on jugeait mieux de son degré d'incombustibilité. Nous ferons remarquer que la même quantité d'un sel ne

produit pas le même effet sur des toiles de finesse différente; elle arrête la combustion de la plus grosse bien avant celle de l'autre. Il est facile d'en trouver la raison.

*Essais dans lesquels chaque échantillon de toile, du poids de 3 grammes, a été mouillé avec 3 centimètres cubes de dissolution saline, et a par conséquent retenu 0,3 grammes de sel, ou  $\frac{1}{10}$  de son propre poids (1).*

*Hydro-chlorate et sulfate d'ammoniaque.* La grosse toile, plongée par un bout dans la bougie, n'a donné qu'une flamme très-faible qui s'est éteinte peu de temps après en avoir été retirée : la toile de lin a été consumée en entier, mais elle a brûlé beaucoup plus lentement que dans son état naturel.

*Borate et phosphate d'ammoniaque.* La flamme s'est soutenue, quoique avec peu d'intensité, hors de celle de la bougie. Nous ne parlons ici que de la grosse toile; la remarque générale que nous avons faite nous dispensant de citer à chaque fois la seconde.

*Tartrate double de potasse et de soude.* La flamme se soutient bien hors de celle de la bougie.

*Carbonate et phosphate de soude.* Ces deux sels ont peu d'efficacité.

*Chlorures de sodium et de potassium.* Ces deux sels diminuent peu la combustibilité de la toile : il en est de même de l'acétate de plomb.

(1) Lorsque les dissolutions occupaient un volume de 500 grammes d'eau, chaque échantillon de toile a été mouillé avec 6 centimètres cubes, afin que la quantité de matière saline fût la même pour tous.

*Sulfate de zinc, de fer, de magnésie, de soude.* Les toiles imprégnées de ces sels ont brûlé presque avec la même facilité que dans leur état naturel.

*Essais dans lesquels chaque échantillon de toile a été imprégné d'une quantité de dissolution saline double de celle employée dans les essais précédens.*

*Hydro-chlorate et sulfate d'ammoniaque.* La combustion ne s'est plus propagée sur la grosse toile ; seulement le charbon, mis à nu par la chaleur de la bougie, est resté rouge quelques instans : la toile de lin brûle encore avec flamme, mais elle a peu d'intensité et s'éteint facilement.

*Phosphate d'ammoniaque.* Ce sel a rendu la grosse toile incombustible, mais pas tout-à-fait aussi bien que le sel ammoniac : la toile de lin brûle encore avec flamme hors de la bougie ; il a été nécessaire de l'imprégner de  $\frac{1}{3}$  de son poids de phosphate d'ammoniaque pour la rendre tout-à-fait incombustible ; il faut moins de sel s'il est avec excès d'acide. Il est à remarquer que le charbon de la toile ne conserve aucune incandescence hors de la flamme de la bougie, parce qu'il est enveloppé d'acide phosphorique ; les gaz seuls, développés par la chaleur, entretiennent principalement la combustion.

*Mélange de sel ammoniac et de phosphate d'ammoniaque à parties égales.* Le mélange de ces deux sels a donné un très-bon résultat ; le charbon n'est pas resté incandescent, comme avec le sel ammoniac seul, et la toile de lin n'a presque pas donné de flamme dans celle de la bougie, et s'est éteinte aussitôt qu'elle en a été retirée.

*Borax.* A rendu les deux toiles incombustibles ; mais

leur charbon conserve de l'incandescence hors de la bougie, et peut se rallumer par le souffle.

*Mélange de sel ammoniac et de borax à parties égales.* Ce mélange est très-efficace; les deux toiles n'ont présenté aucun indice de combustion hors de la bougie.

*Borate d'ammoniaque.* Réussit aussi très-bien.

*Tartrate de potasse et de soude.* N'empêche pas la grosse toile de brûler avec flamme; la combustion se propage même par le charbon seul qui brûle comme de l'amadou.

*Sel marin.* La grosse toile reste enflammée hors de la bougie, même avec une proportion triple de celle employée dans les premiers essais. Les autres sels dont nous avons parlé n'ont pas donné des résultats plus satisfaisants; il en faut des quantités considérables pour rendre les toiles incombustibles (à moins qu'on ne les laisse dans un air humide où les sels dont elles sont imprégnées commencent à tomber en déliquescence), et alors elles ne sont presque plus propres à aucun usage.

Il résulte de ces essais que l'hydro-chlorate, le sulfate, le phosphate et le borate d'ammoniaque, le borax et quelques mélanges de ces sels sont les substances les plus convenables pour rendre les tissus incombustibles sans altérer leurs qualités. Plusieurs autres substances jouissent sans doute de la même propriété; mais la théorie que nous en avons exposée servira à la fois de guide pour les applications qu'on pourra en faire, et pour des recherches nouvelles. Il est à peine nécessaire de faire remarquer que les bois brûlant beaucoup plus difficilement que les tissus, il faudrait les imprégner de beaucoup moins de matières salines pour les rendre incombustibles.

NOTE sur une Mine d'antimoine du district de Montluçon, département de l'Allier, dans laquelle il n'y a ni arsenic ni fer.

M. SERULAS, dans son intéressant Mémoire sur les alliages du potassium avec plusieurs métaux, a trouvé, entre autres choses, un moyen très-simple et très-délicat pour reconnaître la présence de l'arsenic dans les différentes mines d'antimoine qu'il a eu occasion d'examiner.

Voici comment il fait l'expérience : il compose l'alliage de ces antimoines avec le potassium en chauffant dans un creuset fermé de l'antimoine ou son oxide avec du tartrate acidulé de potasse : plaçant cet alliage sous une cloche remplie d'eau, il se dégage aussitôt une grande quantité de gaz hydrogène, lequel, brûlé dans une cloche allongée et étroite, dépose sur les parois de ce vase une pellicule brune qui est de l'arsenic quand l'antimoine en contient, même en petite quantité.

M. Serulas ayant trouvé de l'arsenic dans tous les antimoines et la plupart des préparations de ce métal, en a conclu que probablement il n'y avait point dans la nature d'antimoine sans arsenic.

Cependant, n'ayant point trouvé d'arsenic dans une mine d'antimoine nouvellement découverte dans le département de l'Allier, district de Montluçon, et dont j'ai parlé dans les *Annales de Chimie et de Physique*, vol. VII, p. 32, j'ai remis à M. Serulas un échantillon de cet antimoine pour qu'il le soumit à l'épreuve de son moyen, et il n'y a point trouvé d'arsenic ; ce qui rend cette mine



beaucoup plus précieuse que les autres : elle a encore l'avantage de ne point contenir de fer en quantité sensible.

Ces circonstances favorables devraient déterminer les habitans du pays ou autres à exploiter cette mine en grand : certainement les pharmaciens et la plupart de ceux qui emploient les préparations de l'antimoine lui donneraient la préférence, à prix égal.

---

### *ANALYSE des eaux de Bagnaux, près Paris.*

PAR M. VAUQUELIN.

LES sources d'eau qui abreuvaient anciennement les habitans de Bagnaux, taries depuis long-temps, ont reparu dernièrement avec assez d'abondance.

La réapparition de ces eaux a naturellement fait naître le desir de rétablir les conduits, réservoirs et fontaines qui existaient autrefois; mais l'autorité a cru devoir, avant d'entreprendre aucun travail à ce sujet, faire analyser ces eaux, pour savoir si elles ne contiennent rien de nuisible, et si l'on pourrait sans danger en faire usage pour boisson.

En conséquence, M. Montaigu, contrôleur des Eaux de Paris, m'a fait remettre, de la part de M. le Préfet de la Seine, deux grandes bouteilles pleines de ces eaux; l'une de la source du Sud, et l'autre du Sud-Ouest.

Je n'aurais pas publié l'analyse de ces eaux qui n'a rien de remarquable en elle-même, si elle n'avait pré-

senté deux espèces de sels qui se sont jusqu'ici rencontrés rarement dans les eaux : ce sont le nitrate de potasse et le muriate de manganèse.

*Propriétés physiques des eaux de Bagneux.*

Ces eaux ne sont pas parfaitement limpides, de petits corps légers qui y flottent en troublent un peu la transparence : leur saveur est fade comme celle des eaux de puits ordinaires ; cependant elles contiennent une assez grande quantité d'acide carbonique qui devrait en relever la saveur. Leur pesanteur spécifique est de 1,026.

*Effets des réactifs sur l'eau de Bagneux.*

L'action des réactifs annonce, dans l'une et dans l'autre de ces eaux, la présence, 1° du sulfate et du carbonate de chaux ; 2° du muriate de magnésie ; 3° de l'acide carbonique libre ; 4° d'un peu de fer.

L'eau de la source du Sud contient par litre environ 4,22 grammes de matière saline ; celle du Sud-Ouest en contient un peu moins, mais elle est de la même nature.

Les substances qui y sont le plus abondantes sont le sulfate de chaux, le carbonate de chaux et le nitrate de potasse ; l'eau est saturée de ces sels calcaires ; car, dès qu'elle commence à s'évaporer, une portion se sépare. Nous y avons trouvé du sulfate de magnésie en quantité notable, un peu de muriate de soude et de carbonate de magnésie : nous y avons également découvert des muriates de magnésie, de manganèse et de fer.

Des traces de matière animale se rencontrent aussi

dans cette eau ; elles se manifestent par la couleur jaunâtre que prend le résidu de cette eau évaporée, par la couleur grisâtre et l'odeur empyreumatique qui deviennent sensibles quand on calcine le résidu. C'est en raison de cette matière animale qu'en très-peu de temps cette eau se pourrit et répand une odeur très-fétide.

Je ne puis donner les quantités exactes où chacune des substances salines dont nous venons de parler se trouve dans l'eau de Bagneux ; il m'aurait fallu beaucoup de temps, et cela n'aurait pas été d'une grande utilité. Il suffit de savoir, pour l'objet qu'on s'est proposé, que ces eaux contiennent 4,2 grammes de matières salines par litre ; que les sulfate et carbonate de chaux et le nitrate de potasse sont les plus abondans ; que les carbonate, sulfate et muriate de magnésie tiennent le second rang ; enfin, que les muriates de fer et de manganèse y sont en petite quantité.

D'après la composition de ces eaux, l'on peut annoncer les effets qu'elles produiraient par leur usage intérieur : elles deviendraient nécessairement laxatives, et pourraient même occasioner des coliques aux personnes qui auraient l'estomac et les intestins sensibles ; elles retarderaient sans doute la digestion. Elles ne pourraient servir ni à la cuisson des légumes secs ni au savonnage, parce qu'elles ne dissolvent pas le savon, et que le fer et le manganèse qu'elles contiennent saliraient le linge.

Ces eaux ne méritent donc pas que les habitans de Bagneux fassent de grands frais pour les recueillir et les distribuer dans leur village.

EXAMEN *d'un sédiment des eaux de Luxeuil.*PAR M<sup>r</sup> HENRI BRACONNOT.

LES eaux de Luxeuil déposent une substance d'un brun noirâtre, quelquefois onctueuse, qui revêt les parois des bassins et leur donne un aspect vernissé; on aperçoit ce dépôt dans le fond de toutes les sources de l'établissement, ce qui n'a point lieu à Plombières. Cette substance avait fixé l'attention de plusieurs observateurs; mais on n'en connaissait point la nature.

M. Jaquot-Amé (1) a chargé le D<sup>r</sup> Valentin de m'en remettre une portion pour en faire l'analyse.

L'acide nitrique ne semble d'abord avoir aucune action sur ce dépôt, mais à la longue il en dissout une partie sans effervescence apparente. L'acide sulfurique concentré en dissout aussi une portion qui lui communique une couleur rouge.

2 grammes de ce sédiment, traités avec l'acide hydrochlorique dans un appareil convenable, ont fourni une quantité notable de chlore; il en est résulté une dissolution d'une couleur jaune et un résidu blanchâtre insoluble: c'était du sable: exposé au feu, il a pris une nuance d'un gris foncé et pesait 1 gramme. La dissolution évaporée à siccité, et le résidu repris par l'eau, a laissé quelques parcelles noirâtres d'une matière végétale voisine de l'état charbonneux.

L'acide sulfurique versé dans la liqueur y a formé un précipité du poids de 0,26 grammes; lavé avec beaucoup d'eau, il n'a donné que quelques indices de sulfate de chaux; chauffé avec une dissolution de carbonate de potasse, il lui a communiqué une couleur brune; un acide versé dans la liqueur en a séparé une petite quantité d'une matière floconneuse brune, de nature organique. Le précipité, ainsi traité par le carbonate de

---

(1) Qui a donné une *Dissertation sur les eaux de Plombières.*

potasse, puis bien lavé, s'est dissous avec effervescence dans l'acide nitrique, et a fourni, par l'évaporation spontanée, des cristaux octaèdres, lesquels, redissous dans l'eau, et mélangés avec de l'alcool chaud, ont communiqué à la flamme de celui-ci une couleur jaunâtre due à la baryte (1). Ainsi, les 0,26 grammes du précipité obtenu par l'acide sulfurique étaient presque entièrement formés de sulfate de baryte, et représentaient environ 0,09 gram. de cette terre.

La dissolution muriatique, ainsi privée de la baryte qu'elle retenait, a été étendue d'une quantité d'eau, et on y a versé du carbonate de potasse saturé qui en a séparé 0,13 gram. d'oxide de fer. On a versé ensuite dans la liqueur de l'hydro sulfate de potasse; le précipité obtenu, chauffé au rouge, pesait 0,7 gram. et avait tous les caractères de l'oxide de manganèse.

Le sédiment noir des eaux de Luxeuil ayant donné des signes de la présence d'une matière organique soluble dans la potasse, on l'a traité à chaud avec une dissolution de celle-ci. La liqueur, filtrée, était d'une couleur brune; l'acide sulfurique en a précipité une matière gélatineuse brune, laquelle, bien lavée et desséchée, était d'un noir brillant comme du jayet: dans cet état, elle brûle avec peu de flamme et n'est pas sensiblement soluble dans l'eau; mais lorsqu'elle vient d'être précipitée, elle se dissout en petite quantité dans ce liquide et lui communique une couleur brunâtre. Cette dissolution est précipitée et décolorée par la plupart des dissolutions métal-

(1) En faisant des fouilles dans Nancy ou dans ses environs, on rencontre de temps en temps des rognons de chaux carbonatée compacte ferrifère, qui renferment des cristaux lamelleux très-blancs, parallèles entre eux, mais quelquefois divergens, qu'on pourrait confondre avec la baryte sulfatée, mais que j'ai reconnus à l'analyse pour du sulfate de strontiane. D'autres fois, on trouve, dans l'intérieur de ces rognons ou de ces boules, des cristaux de zinc sulfuré, ainsi que de la pyrite. On sait que le sulfate de strontiane avait déjà été trouvé dans le département de la Meurthe, près de Toul, dans la glaisière de Bouvion.

liques. La même substance, desséchée, se dissout avec chaleur dans l'acide sulfurique concentré ; mais elle en est précipitée par l'eau sans altération : elle a d'ailleurs les autres propriétés de l'ulmine.

Il résulte de cet examen que le sédiment noirâtre des eaux de Luxeuil est composé de

Sable quartzeux ,	18,00 ;
Baryte ,	0,09 ;
Oxide de fer ,	0,13 ;
Peroxide de manganèse ,	0,70 ;
Ulmine ,	0,08.
	2,00.

La matière que je rapporte à l'ulmine, et qui est en proportion assez variable dans les divers échantillons qui m'ont été remis, serait-elle la même que celle que M. Vauquelin a indiquée dans l'eau de Luxeuil, sous le nom de *matière bitumineuse végétale* (1), et que d'autres chimistes ont désignée dans l'analyse des eaux minérales sous les noms vagues de *matière résineuse ou extractive* ? Je serais très-disposé à le penser : quoi qu'il en soit, puisque les eaux de Luxeuil charrient du peroxide de manganèse combiné avec la baryte, il faut conclure qu'elles traversent une mine de ce métal qui pourra peut-être devenir un jour l'objet d'exploitations importantes.

On connaissait déjà une mine de manganèse dans les Vosges, près de Saint-Diez ; mais il est remarquable que celle-ci ne contient point de baryte, comme l'a reconnu M. Vauquelin.

Nancy, 7 octobre 1821.

---

(1) *Journal universel des Sciences médicales* ; septembre 1819.

---

*Nota.* La fin de l'article relatif aux *Expériences* de M. Ampère n'ayant pu trouver place dans ce Cahier, paraîtra dans le suivant.

OBSERVATIONS METEOROLOGIQUES. Octobre 1821.

JOURS.	1. M. D. I.			3. M. D. I.			9. M. D. I.			THERMOMÈTRE.		ÉTAT DU CIEL à midi.	VENTS à midi.		
	Barom. à 0°.	Therm. extér.	H. 29°.	Barom. à 0°.	Therm. extér.	H. 29°.	Barom. à 0°.	Therm. extér.	H. 29°.	maxim.	minim.				
1	755,30	+14,8	94	754,10	+20,6	69	754,74	+18,8	59	758,22	+15,0	64	+20,6	+11,8	O.
2	760,25	+14,0	73	761,02	+18,6	53	763,08	+19,5	52	763,90	+12,5	52	+17,5	+8,9	N. O.
3	761,19	+15,0	76	760,61	+18,0	53	769,12	+19,2	57	757,93	+17,0	70	+19,4	+7,8	N. O.
4	753,44	+15,0	73	752,02	+20,3	55	750,90	+22,0	55	749,14	+16,3	85	+19,4	+9,5	N. O.
5	757,74	+14,6	63	752,02	+14,5	55	750,71	+14,6	44	761,44	+9,5	73	+14,6	+3,5	S. O.
6	762,82	+14,7	76	762,16	+16,4	62	761,68	+17,0	62	762,71	+19,0	89	+17,6	+3,5	S. O.
7	760,20	+13,8	76	762,64	+17,0	58	763,85	+17,5	51	762,84	+13,3	91	+18,0	+8,5	N. O.
8	760,49	+10,8	86	764,82	+13,1	62	765,90	+15,4	59	762,92	+17,7	80	+15,0	+6,4	N. O.
9	764,72	+10,0	80	764,82	+14,5	62	766,90	+15,4	53	764,09	+10,8	81	+15,4	+6,8	N. O.
10	761,35	+11,0	81	761,72	+14,5	75	760,82	+13,8	57	761,70	+10,8	81	+15,8	+5,8	N. O.
11	762,81	+12,1	87	763,21	+16,8	70	763,87	+16,9	48	768,72	+12,3	81	+16,9	+9,3	N. O.
12	761,89	+14,1	95	764,83	+14,6	70	765,06	+13,2	51	764,66	+12,8	81	+16,3	+10,4	N. O.
13	760,57	+10,5	94	765,87	+13,7	70	764,83	+13,0	51	764,66	+12,8	71	+15,4	+7,4	N. O.
14	762,48	+10,5	78	762,06	+14,7	59	761,08	+13,8	53	761,10	+10,2	75	+14,9	+8,0	Légers nuages.
15	760,06	+10,9	78	762,06	+13,0	54	762,06	+13,6	49	760,50	+9,7	84	+14,9	+8,0	Convult.
16	760,72	+8,3	86	762,06	+13,0	54	762,06	+13,6	49	760,50	+9,7	74	+13,6	+9,0	Nuages.
17	759,01	+7,5	86	760,00	+11,4	61	759,58	+11,0	57	759,86	+6,2	74	+11,5	+3,6	Nuages.
18	758,00	+11,4	86	758,53	+11,8	51	757,53	+11,8	51	757,53	+8,5	80	+11,9	+3,0	Nuages.
19	744,18	+11,0	95	755,46	+14,9	62	753,77	+13,8	68	752,50	+11,3	83	+12,5	+10,0	Convult.
20	744,18	+11,0	95	752,38	+15,1	63	750,52	+13,4	68	752,01	+11,3	81	+15,6	+9,0	Quelques éclaircies.
21	741,12	+10,0	82	742,38	+12,8	63	741,16	+12,5	48	741,42	+5,8	81	+13,8	+5,9	Nuages.
22	740,40	+9,5	82	741,06	+11,0	63	741,16	+11,3	8,	740,27	+4,8	90	+11,3	+5,3	pluie.
23	746,83	+9,5	85	741,01	+11,0	89	742,28	+10,4	71	741,39	+11,0	94	+11,0	+3,7	pluie.
24	744,15	+13,2	81	743,44	+13,8	87	743,01	+10,9	71	743,01	+8,6	84	+13,8	+8,5	pluie par moment.
25	750,85	+10,1	94	750,53	+12,0	77	760,34	+10,9	68	760,56	+10,6	83	+13,5	+6,9	Convult.
26	760,85	+12,0	90	761,45	+13,8	66	761,45	+13,5	61	763,15	+8,4	96	+13,5	+8,5	Convult.
27	761,04	+12,0	79	761,45	+12,6	74	764,42	+11,4	84	764,42	+12,0	92	+12,6	+4,4	Brouillard.
28	762,93	+14,1	88	764,91	+10,1	74	765,75	+12,0	62	764,95	+5,8	95	+12,0	+2,0	Be nu ciel.
29	764,86	+13,0	89	764,00	+9,8	77	764,00	+11,8	70	763,74	+5,0	92	+11,8	+3,5	Beau ciel.
30	764,04	+13,7	89	764,22	+8,9	85	764,00	+11,0	71	763,74	+4,3	92	+11,0	+1,0	Beau ciel.
31	763,13	+14,3	54	763,47	+9,3	89	763,07	+13,3	88	760,95	+10,6	92	+14,0	+2,8	Convult.
1	760,20	+13,4	78	760,15	+16,9	61	760,04	+17,6	54	760,44	+18,6	70	+17,9	+8,8	Moyennes du 1 au 10.
2	757,92	+10,4	87	757,53	+11,0	65	757,87	+14,6	56	760,32	+10,1	53	+14,8	+7,9	Pluie en ceutin.
3	755,30	+8,3	87	755,29	+11,3	79	755,14	+12,1	72	766,53	+7,4	91	+12,6	+3,0	Terrasse, 3 301
															Moyenn. du 1 au 30
															Moyenn. du 1 au 31.
															Moyennes du mois, +12° 1.

SECOND MÉMOIRE *sur les canaux de navigation  
considérés sous le rapport de la chute et de la  
distribution de leurs écluses.*

PAR M<sup>r</sup> P.-S. GIRARD.

J'AI donné le premier, dans un Mémoire que j'ai eu l'honneur de communiquer à l'Académie il y a quelques mois, l'équation rigoureuse qui exprime le rapport entre la chute d'une écluse quelconque, le tirant d'eau des bateaux qui la montent, celui des bateaux qui la descendent, et le volume d'eau dépensé pour opérer ce double passage.

J'ai déduit immédiatement de cette équation que la dépense d'eau, au passage d'une écluse, est positive, négative, ou nulle, suivant que la chute de cette écluse est plus grande ou plus petite que la différence entre le tirant d'eau des bateaux qui la descendent, et celui des bateaux qui la montent, ou égale à cette différence; d'où il est aisé de conclure, non-seulement que l'on peut rendre cette dépense aussi petite que l'on voudra; mais encore qu'il est possible de faire remonter un certain volume d'eau d'un bief inférieur quelconque dans le bief supérieur contigu.

A la vérité, la production de ce dernier effet exige cette condition: que le tirant d'eau des bateaux qui descendent soit plus fort que le tirant d'eau des bateaux qui remontent; mais il suffit de considérer les matières diverses au transport desquelles les canaux doivent servir, et la situation des lieux d'où elles proviennent et où elles



sont ordinairement consommées, pour reconnaître que cette condition existe presque toujours. Ainsi, *la consommation d'eau des canaux de navigation éprouvera de grandes réductions; et la difficulté d'en rassembler un volume considérable à leur point culminant ne sera plus un obstacle qui empêche de les entreprendre.*

Les conséquences de notre nouvelle théorie sont, comme on voit, extrêmement graves; et si, pour en faire sentir toute l'importance, il nous était permis d'emprunter ici des expressions dont on s'est servi ailleurs comme d'objections contre elle, nous dirions « qu'il ne » s'agit de rien moins que de changer les règles du tracé » des canaux, de proscrire les dimensions des écluses actuelles, et de prononcer que la pratique qu'on a suivie » jusqu'à présent a fait perdre au commerce une partie de » son activité, et à plusieurs nations un accroissement de » richesses ».

Un système de navigation intérieure susceptible d'étendre ses ramifications dans des contrées que la nature ne semblait pas avoir destinées à profiter des avantages de ce mode de communication, est un objet tout-à-fait digne d'une discussion approfondie. Des idées généralement reçues, des préjugés consacrés par le temps pourront s'opposer à son adoption. C'est une raison pour nous hâter d'en développer les principes avec plus d'étendue, et d'en indiquer des applications nouvelles.

Je conserve pour les mêmes quantités les dénominations que j'ai adoptées dans mon premier Mémoire.

Ainsi, ne considérant d'abord que deux biefs contigus d'un même canal, je fais la chute de l'écluse par

laquelle ces deux biefs communiquent.....= $x$

La projection horizontale du sas de cette écluse et des bateaux prismatiques qui naviguent sur le canal.....= $S$

Le tirant d'eau d'un bateau qui monte.....= $t_1$

Le tirant d'eau d'un bateau qui descend.....= $t_2$

Enfin, la dépense d'eau du bief supérieur occasionnée par la montée et la descente de deux bateaux successifs.....= $S\gamma$ .

Le rapport entre ces diverses quantités est, comme on l'a vu, exprimé par l'équation :

$$\gamma = x - (t_2 - t_1),$$

laquelle appartient à une ligne droite, facile à construire.

Rappelons d'abord que, dans tout canal artificiel, trois causes essentiellement différentes concourent à la dépense d'eau indispensable pour en maintenir l'existence :

L'évaporation naturelle, les filtrations à travers le sol, et l'entretien de la navigation.

La première cause est hors de notre portée : elle exerce son influence suivant les climats et les saisons.

La seconde, purement accidentelle, dépend des localités : l'art peut avec plus ou moins d'efforts parvenir à l'atténuer de plus en plus.

Enfin, la troisième est entièrement du ressort de la théorie : c'est de celle-là seule que nous avons entrepris de parler.

L'équation générale

$$\gamma = x - (t_2 - t_1)$$

suppose que deux bateaux, l'un descendant et l'autre

montant, traversent l'un après l'autre l'écluse à laquelle ils se rencontrent : or, en admettant que la différence  $t_1 - t_2$  soit positive, on peut lui substituer le tirant d'eau  $D$  d'un seul bateau qui descendrait, et alors l'équation précédente se transforme en celle-ci :

$$y = x - D.$$

Elle se transforme, au contraire, en cette autre :

$$y = x + D,$$

dans la supposition de  $t_1 - t_2$  négatif, et alors  $D$  exprime le tirant d'eau d'un seul bateau qui monterait ; ainsi, l'on a :

$$y = x \mp D,$$

pour exprimer généralement la dépense du bief supérieur d'une écluse lorsqu'un bateau dont le tirant d'eau est exprimé par  $D$  la descend ou la monte.

On ne parvient ordinairement qu'à force de travaux à rassembler dans le bief culminant d'un canal le volume d'eau nécessaire pour réparer les pertes occasionées par l'évaporation, les filtrations, et l'entretien de la navigation ; tandis que son bief inférieur, se confondant presque toujours avec un fleuve ou une rivière, contient naturellement un volume d'eau plus ou moins considérable. Le but essentiel que la théorie doit se proposer consiste donc à rechercher les moyens sinon d'alimenter entièrement un canal avec des eaux tirées de son bief inférieur, du moins de puiser dans ce bief une partie du volume d'eau nécessaire pour réparer les pertes dues à l'évaporation et aux filtrations qui ont lieu sur toute l'étendue du canal. Nous répétons ici que les seules cir-

constances qui rendent cette ascension de l'eau praticable se réduisent à celles où le poids des matières qui descendent le canal est plus considérable que le poids des matières qui le remontent ; nous n'avons donc à traiter que les cas compris dans l'équation

$$y = x - D.$$

Or, comme on est toujours le maître de réduire la chute  $x$  de l'écluse au point qu'elle soit moindre que le tirant d'eau des bateaux qui la descendent, il s'ensuit que l'on pourra toujours rendre la dépense  $y$  négative, c'est-à-dire, faire remonter un certain volume d'eau du bief inférieur dans le bief supérieur de l'écluse.

Dans cette hypothèse, le volume d'eau gagné par le bief supérieur sera évidemment  $S ( D - x )$ . Et si l'on désigne par  $B$  la superficie de ce bief, il est encore évident que la hauteur primitive de l'eau qu'il contenait s'accroîtra d'une quantité exprimée par

$$\frac{S ( D - x )}{B} .$$

Tant que la superficie  $B$  du bief sera très-grande par rapport à la superficie  $S$  du sas de l'écluse. ou, ce qui revient au même, à la projection horizontale des bateaux, cet accroissement de hauteur du bief sera insensible, de sorte que si un second bateau vient à descendre l'écluse à la suite du premier, il trouvera le niveau de l'eau tel sensiblement que celui-ci l'avait trouvé. Il faudra donc un certain nombre de passages successifs pour occasioner une augmentation de hauteur d'eau apparente dans le bief ; mais ce bief n'en aura pas moins

reçu un certain volume d'eau qui pourra remplacer en tout ou en partie celui que l'évaporation et les filtrations lui enlèvent, et qu'autrement il aurait fallu tirer de quelque réservoir supérieur.

Quoique les biefs d'un canal soient ordinairement assez grands relativement à la capacité des sas pour rendre admissible la supposition que nous venons de faire, cependant, comme l'hypothèse la plus générale est celle d'un rapport fini entre les projections horizontales des biefs et celles des sas d'écluse, nous allons examiner ce qui se passe dans cette hypothèse générale, et rechercher la loi suivant laquelle la hauteur de l'eau s'accroît dans un bief quelconque par la descente, dans le bief inférieur contigu, d'une suite de bateaux également chargés.

Il est évident d'abord qu'en introduisant dans le bief supérieur d'une écluse un bateau prismatique dont la projection horizontale est  $S$ , et le tirant d'eau  $D$ , on produira dans ce bief, pour en modifier le niveau, précisément le même effet que si l'on y versait un volume d'eau  $= DS$ .

Si donc on appelle  $h$  la hauteur d'eau primitive du bief, cette hauteur d'eau se trouvera, après l'introduction du bateau :

$$h + \frac{DS}{B}.$$

La chute  $x$  de l'écluse deviendra en même temps :

$$x + \frac{DS}{B} = \frac{Bx + DS}{B}.$$

Il est évident, en second lieu, qu'on ne peut élever l'eau du sas  $S$  à la même hauteur que le bief  $B$ , qu'en

opérant dans celui-ci une certaine dépression  $z$  donnée, comme il est aisé de s'en assurer par l'équation :

$$Bz = S \left( \frac{Bx + DS}{B} - z \right),$$

d'où l'on tire :

$$z = \frac{S(Bx + DS)}{B(B + S)}.$$

Les choses étant amenées à cet état, on introduit le bateau  $DS$  dans le sas, on ferme la porte d'amont de l'écluse, et la hauteur primitive de l'eau dans le bief se trouve augmentée de la quantité :

$$u' = \frac{DS}{B} - \frac{S(Bx + DS)}{B(B + S)} = \frac{S}{B + S} (D - x).$$

Nous avons supposé  $D$  plus grand que  $x$ ; par conséquent cette quantité  $u'$  sera toujours positive. Ainsi, la profondeur primitive du bief, qui était  $h$  avant que le bateau  $DS$  y fût introduit, est devenue  $h + u'$ , après qu'il en est sorti.

La chute de l'écluse, qui était  $x$ , est aussi devenue  $x + u'$ .

Supposons maintenant qu'un second bateau  $DS$  soit introduit dans le bief  $B$ , et qu'en répétant les mêmes manœuvres on le fasse passer comme le premier dans le bief inférieur contigu, dont le niveau est constant, il est aisé de s'assurer que la hauteur  $h + u'$  sera augmentée, par ce second passage, d'une quantité

$$u'' = \frac{S}{B + S} (D - (x + u')).$$

Un troisième passage de bateau occasionera un troisième exhaussement :

$$u''' = \frac{S}{B + S} (D - (x + u' + u''));$$

et en général, l'exhaussement occasioné par le passage du  $n^{\text{e}}$  bateau sera :

$$u_{(n)} = \frac{S}{B + S} (D - (x + u' + u'' + u''' + \dots + u_{(n-1)})).$$

Or, en jetant les yeux sur cette dernière expression, on reconnaît que l'exhaussement  $u_{(n)}$  est d'autant moindre que le nombre  $n$  des passages de bateau est plus considérable, et que cet exhaussement devient nul lorsque

$$D - (x + u' + u'' + u''' + \dots + u_{(n-1)}) = 0,$$

c'est-à-dire, lorsque la somme des exhaussemens successifs du bief et de la chute de l'écluse est égale au tirant d'eau commun des bateaux.

Après un nombre  $n$  de passage, la hauteur du bief  $B$ , qui était primitivement  $= h$ , se trouvant représentée par la série  $h + u' + u'' + u''' + \dots + u_{(n)}$ , il ne reste, pour en trouver la somme, qu'à substituer aux exhaussemens successifs  $u'$   $u''$   $u'''$ , etc. leurs valeurs en fonction des quantités connues  $D$ ,  $B$ ,  $S$ , et  $x$ .

Or, on a d'abord, comme nous l'avons trouvé ci-dessus,

$$u' = \frac{S(D - x)}{B + S}.$$

Cette valeur de  $u'$ , substituée dans la seconde équation

$$u'' = \frac{S}{B+S} (D - (x + u')),$$

donne :

$$u'' = \frac{S}{B+S} \left( \frac{B}{B+S} (D-x) \right)';$$

En substituant de même ces valeurs de  $u'$  et de  $u''$  dans l'équation

$$u''' = \frac{S}{B+S} (D - (x + u' + u'')),$$

elle devient :

$$u''' = \frac{S}{B+S} \left( \frac{B^2 (D-x)}{(B+S)^2} \right).$$

On trouvera successivement :

$$u^{iv} = \frac{S}{B+S} \left( \frac{B^3}{(B+S)^3} (D-x) \right)$$

$$u^v = \frac{S}{B+S} \left( \frac{B^4}{(B+S)^4} (D-x) \right).$$

Donc la somme des exhaussemens successifs du bief supérieur  $B$ , c'est-à-dire,

$$u' + u'' + u''' + u^{iv} + \dots + u^{(n)} = \frac{S}{B+S} (D-x) \left( \left( \frac{B}{B+S} \right)^0 + \left( \frac{B}{B+S} \right)^1 + \left( \frac{B}{B+S} \right)^2 + \left( \frac{B}{B+S} \right)^3 + \dots + \left( \frac{B}{B+S} \right)^{n-1} \right);$$

c'est-à-dire que l'exhaussement total du bief  $B$  occasioné par le passage d'un nombre  $n$  de bateaux a pour expression la somme d'une progression géométrique décroissante dont le nombre des termes est  $n$  et la raison

$$\frac{B}{B+S}.$$



D'où l'on voit que, dans tous les cas où la superficie  $S$  du sas n'est point négligeable relativement à la superficie  $B$  du bief supérieur, l'exhaussement qu'occasionne dans ce bief la descente d'un bateau  $S$  sera toujours proportionnel à une certaine puissance de la fraction

$$\frac{B}{B+S} ;$$

puissance dont la valeur sera d'autant moindre que le bateau occupera un rang plus avancé dans la série des passages consécutifs.

D'où l'on voit encore que le passage d'un bateau occasionnera toujours dans le bief d'où il descend une élévation de niveau réelle, à moins que le nombre des bateaux déjà passés ne soit infini; et, dans ce cas, la somme des termes :

$$\left(\frac{B}{B+S}\right)^0 + \left(\frac{B}{B+S}\right)^1 + \left(\frac{B}{B+S}\right)^2 + \left(\frac{B}{B+S}\right)^3 + \dots \\ \dots \dots \dots \left(\frac{B}{B+S}\right)^{n-1} = \frac{B+S}{S} .$$

Donc :

$$u' + u'' + u''' + u^{iv} + \dots u_{(n-1)} = \frac{S}{B+S} (D-x) \frac{B+S}{S} = D-x ;$$

ce que nous avons déjà trouvé.

La chute de l'écluse est alors  $x + D - x = D$ . Par conséquent, la descente d'un nombre infini de bateaux par l'écluse qui termine le bief  $B$  rendrait la chute de cette écluse égale au tirant d'eau commun des bateaux qui la traversent; mais il est clair que cette chute ne pourra jamais atteindre cette limite, puisque le nombre de ces bateaux ne peut jamais devenir infini.

En remettant dans l'expression générale

$$u_{(n)} = \frac{S}{B+S} (D-x) \left( \frac{B}{B+S} \right)^{n-1}$$

de l'exhaussement du bief  $B$  par la descente du  $n^{\text{e}}$  bateau  $t_n - t$ , à la place de  $D$ , elle devient :

$$u_{(n)} = \frac{S}{B+S} \left( (t_n - t) - x \right) \left( \frac{B}{B+S} \right)^{n-1} ;$$

et tout ce que nous avons dit jusqu'ici de la simple descente de bateaux successifs s'applique à la descente et à la remonte ou au double passage de bateaux qui traverseraient alternativement l'écluse en sens opposés.

Si ces bateaux sont tous également chargés ou bien si  $t_n - t$ , l'expression précédente devient

$$u_{(n)} = - \frac{Sx}{B+S} \left( \frac{B}{B+S} \right)^{n-1} ,$$

laquelle est toujours négative, et indique que le niveau du bief supérieur s'abaisse au lieu de s'élever.

Après un certain nombre de doubles passages, la hauteur primitive du bief qui était  $h$  se trouve évidemment, dans cette hypothèse, représentée par :

$$h - \frac{Sx}{B+S} \left( 1 + \frac{B}{B+S} + \frac{B^2}{(B+S)^2} + \frac{B^3}{(B+S)^3} + \dots \dots \dots \frac{B^{n-1}}{(B+S)^{n-1}} \right) = h - x + x \left( \frac{B}{B+S} \right)^n ;$$

faisant cette hauteur égale au tirant d'eau  $t_n$  ou  $t$ , des bateaux qui montent et qui descendent, ou bien

$$h - x + x \left( \frac{B}{B+S} \right)^n = t_n ,$$

on aura :

$$\frac{t_n + x - h}{x} = \left( \frac{B}{B + S} \right)^n ;$$

et par conséquent

$$n = \frac{\log. (t_n + x - h)}{x} \div \log. \frac{B}{B + S} .$$

C'est le nombre de doubles passages après lesquels la hauteur d'eau dans le bief  $B$  sera devenue précisément égale au tirant d'eau des bateaux, c'est-à-dire, après lesquels ce bief cessera d'être navigable s'il n'a pas reçu de nouvelle eau.

Jusqu'à présent nous avons considéré le passage des bateaux par une seule écluse, en regardant comme invariable le niveau de son bief inférieur; mais ce cas est très-particulier. Nous allons maintenant considérer le cas le plus général, en supposant une suite de biefs  $B, B_{II}, B_{III}$ , etc., séparés les uns des autres par des écluses  $E, E_{II}, E_{III}, E_{IV}$ , etc., dont les chutes sont respectivement  $x', x'_{II}, x'_{III}, x'_{IV}$ , etc., et nous allons rechercher l'exhaussement d'un bief quelconque de ce système par l'effet de la descente successive d'un certain nombre de bateaux qui tirent tous la même hauteur d'eau  $D$ .

Nommons  $u', u'_{II}, u'_{III}, u'_{IV}$ , etc. les exhaussemens des biefs  $B, B_{II}, B_{III}, B_{IV}$ , etc., par la descente d'un premier bateau qui les traverse successivement;

$u''_{II}, u''_{III}, u''_{IV}$ , etc. les exhaussemens des mêmes biefs par la descente d'un second bateau;

$u'''_{III}, u'''_{IV}$ , etc. les exhaussemens par la descente d'un troisième, etc.

De manière que l'indice supérieur de l'exhaussement  $u$  marquant le rang du passage des bateaux, et l'indice inférieur le rang du bief dans le canal, à partir du bief culminant, chacune des quantités

$$\begin{aligned} u' + u'' + u''' + u^{iv}, \text{ etc. ;} \\ u'' + u''' + u^{iv} + \text{etc. ;} \\ u''' + u^{iv} + u^{v} + \text{etc.} \end{aligned}$$

indique l'exhaussement total de chacun des biefs  $B_1, B_2, B_3, B_4, \text{ etc.}$ , après un nombre  $n$  quelconque de passages consécutifs.

Suivons dans sa marche un bateau qui part du bief supérieur  $B_1$ , et qui traverse en descendant les biefs successifs du canal  $B_2, B_3, \text{ etc.}$

Or, nous venons de voir que le bateau  $DS$ , en traversant l'écluse  $E_1$ , dont la chute est  $x_1'$ , a produit, dans le premier bief  $B_1$ , un exhaussement

$$u_1' = \frac{S}{B_1 + S} (D - x_1').$$

Mais le volume d'eau qui produit cet exhaussement est emprunté au second bief  $B_2$ ; la hauteur d'eau de celui-ci se trouve par conséquent diminuée d'une quantité

$$\frac{B_1 u_1'}{B_2};$$

d'où l'on voit que la chute primitive  $x_1'$  de la seconde écluse devient

$$x_2' = \frac{B_1 u_1'}{B_2},$$

faisant cette chute  $= z_2$ ; et nommons  $v_2'$  l'exhaussement

produit dans le bief  $B''$  par la descente du bateau  $DS$  dans le bief  $B'''$ .

Nous trouverons, en appliquant les raisonnemens faits pour trouver l'exhaussement du premier bief  $B'$ ,

$$v'' = \frac{S}{B'' + S} (D - z'').$$

Mais il est évident que l'exhaussement définitif  $u''$  du bief  $B''$  au-dessus de son état primitif est égal à celui qu'il a gagné par le passage du bateau dans la seconde écluse  $E''$ , moins celui qu'il a perdu par le passage de ce même bateau dans la première écluse  $E'$ , c'est-à-dire que l'on a :

$$u'' = v'' - \frac{B' u'}{B''} ;$$

ou en substituant pour  $v''$  et  $z''$  leurs valeurs

$$u'' = \frac{S}{B'' + S} (D - x'') - \frac{B' u'}{B''}.$$

Il est évident maintenant que le volume d'eau  $u' + u''$  gagné par les deux biefs  $B'$  et  $B''$  a été enlevé au bief suivant  $B'''$ .

Or, le volume gagné par le bief  $B' = B' u'$ ,  
le volume d'eau gagné par le bief  $B'' = B'' u''$ ,  
Le bief  $B'''$  a donc éprouvé une dépression

$$= \frac{B' u' + B'' u''}{B'''}$$

Par conséquent la chute de l'écluse  $E'''$  est devenue

$$x''' = \frac{(B' u' + B'' u'')}{B'''}$$

La descente du bateau par cette écluse occasionne dans ce bief un exhaussement passager :

$$v'_m = \frac{S}{B_m + S} (D - x'_m) + \frac{S}{B_m + S} \frac{(B' u'_1 + B'' u''_2)}{B_m} ;$$

Mais on a

$$u'_m = v'_m - \frac{(B' u'_1 + B'' u''_2)}{B_m} .$$

Donc enfin ,

$$u'_m = \frac{S}{B_m + S} (D - x'_m) - \frac{(B' u'_1 + B'' u''_2)}{(B_m + S)} .$$

On trouvera de même

$$u'_{iv} = \frac{S}{B_{iv} + S} (D - x'_{iv}) - \frac{(B' u'_1 + B'' u''_2 + B_m u'_m)}{(B_{iv} + S)} ;$$

et généralement

$$u^{(n)} = \frac{S}{B_{(n)} + S} (D - x'_{(n)}) - \left( \frac{B' u'_1 + B'' u''_2 + B_m u'_m + \dots}{(B_{(n)} + S)} \dots \dots \frac{B_{(n-1)} u'_{(n-1)}}{(B_{(n)} + S)} \right) .$$

Supposant connus l'étendue et l'exhaussement de chacun des biefs qui précèdent le dernier  $B_{(n)}$ , l'équation à laquelle nous venons de parvenir exprime, comme on voit, la relation générale entre les trois indéterminées  $B_{(n)}$ ,  $u^{(n)}$  et  $x'_{(n)}$ .

Après que le premier bateau a parcouru tous les biefs  $B, B'', B_m$ , les chutes des écluses  $E, E'', E_m, E_{iv}$ , etc., qui étaient primitivement  $x', x'', x'_m, x'_{iv}$ , etc., sont devenues  $x'', x'''', x''_m, x''_{iv}$ , etc.; et l'on pourra, en substituant ces nouvelles chutes aux chutes primitives, trouver de la même manière les nouveaux exhaussemens  $u'', u''''$

$u''_{III} u''_{IV}$  occasionés dans les biefs  $B, B_{II}, B_{III}, B_{IV}$ , etc. Par le passage d'un second bateau, on aura par conséquent :

$$u'_I = \frac{S}{B_I + S} (D - x'_I)$$

$$u''_{II} = \frac{S}{B_{II} + S} (D - x''_{II}) - \frac{B_I u'_I}{(B_{II} + S)}$$

$$u''_{III} = \frac{S}{B_{III} + S} (D - x''_{III}) - \frac{(B_I u'_I + B_{II} u''_{II})}{B_{III} + S}$$

$$u''_{IV} = \frac{S}{B_{IV} + S} (D - x''_{IV}) - \frac{(B_I u'_I + B_{II} u''_{II} + B_{III} u''_{III})}{(B_{IV} + S)};$$

équations qui donneront les exhaussemens  $u'_I, u''_{II}, u''_{III}, u''_{IV}$ , etc. en fonction des quantités  $S, B, B_{II}, B_{III}, B_{IV}$ , etc., et en fonction des chutes primitives  $x'_I, x''_{II}, x''_{III}, x''_{IV}$ , etc. des écluses  $E, E_{II}, E_{III}, E_{IV}$ , etc., en faisant attention que les nouvelles chutes de ces écluses

$$x''_{II} = x'_I + u'_I - u''_{II}$$

$$x''_{III} = x''_{II} + u''_{II} - u''_{III}$$

$$x''_{IV} = x''_{III} + u''_{III} - u''_{IV}, \text{ etc.}$$

Les biefs  $B, B_{II}, B_{III}, B_{IV}$ , etc. se trouvant respectivement exhausés des quantités

$$u'_I + u''_{II} \dots u''_{III} + u''_{IV} \dots u''_{V} + u''_{VI} \dots u''_{VII} + u''_{VIII}, \text{ etc.}$$

Après le passage du second bateau, les chutes des écluses  $E, E_{II}, E_{III}, E_{IV}$ , etc. deviendront  $x'''_I, x'''_{II}, x'''_{III}, x'''_{IV}$ , etc. L'on déterminera comme ci-dessus les exhaussemens  $u'''_I, u'''_{II}, u'''_{III}, u'''_{IV}$ , etc. occasionés par le passage d'un troisième bateau, et l'on assignera ces exhaussemens, en fonction des quantités primitives  $S, B, B_{II}, B_{III}, B_{IV}$ , etc.  $x'_I, x''_{II}, x''_{III}, x''_{IV}$ , etc., en considérant que l'on a :

$$x_1'' = x_1' + u_1' + u_1'' - u_1''' - u_1''''$$

$$x_2'' = x_2' + u_2' + u_2'' - u_2''' - u_2''''$$

$$x_m'' = x_m' + u_m' + u_m'' - u_m''' - u_m''''$$

etc.

$$x_{(n)}'' = x_{(n)}' + u_{(n)}' + u_{(n)}'' - u_{(n+1)}' - u_{(n+1)}''$$

Ajoutant ensemble toutes les chutes des écluses depuis la première jusqu'à la dernière, on a :

$$x_1'' + x_2'' + x_m'' + x_{(n+1)}'' + \text{etc.} + x_{(n)}'' = x_1' + u_1' + u_1'' + x_2' + x_2'' + \text{etc.} + x_{(n)}' - u_{(n+1)}' - u_{(n+1)}''$$

Et attendu que le dernier bief  $B_{(n)}$  du canal est la rivière dans laquelle il se termine, que l'on peut regarder ce bief comme un réservoir indéfini dont le niveau ne varie point, quel que soit le nombre de bateaux qui y arrivent, on a  $u_{(n+1)}' = 0$ ,  $u_{(n+1)}'' = 0$ , etc., et par conséquent, après le trajet d'un nombre quelconque ( $N$ ) de bateaux :

$$x_1^{(N)} + x_2^{(N)} + x_m^{(N)} + x_{(n)}^{(N)} + \dots \text{etc.} + x_{(n)}^{(N)} = x_1' + x_2' + x_m' + x_{(n)}' + \dots + x_{(n)}' + u_1' + u_1'' + u_1''' + u_1'''' + \dots + u_1^{(N)}$$

d'où l'on voit qu'après le passage d'un nombre quelconque ( $N$ ) de bateaux dans le canal, la somme des chutes primitives des écluses  $x_1' + x_2' + x_m' + \text{etc.}$  n'est augmentée que de la hauteur d'eau  $u_1' + u_1'' + u_1''' + \text{etc.}$ , dont le bief culminant s'est élevé.

Ce que nous venons de dire du réservoir inférieur indéfini dans lequel le canal se termine s'applique à tout autre bief intermédiaire dont, par l'influence d'un ruisseau ou par toute autre cause, le niveau resterait constant, quelle que fût l'activité de la navigation.



On voit que, suivant l'étendue des biefs et la chute des écluses d'un canal navigable, les exhaussemens de l'eau dans chaque bief par le passage consécutif d'un certain nombre de bateaux varie pour chacun de ces biefs; de sorte qu'il pourrait arriver, si l'on n'avait point égard au rapport qui existe nécessairement entre l'étendue des biefs, la chute de leurs écluses et l'exhaussement de leur niveau, que cet exhaussement fût très-considérable dans les uns et très-faible dans les autres, quoique ceux-ci exigeassent qu'on y introduisît un plus grand volume d'eau que dans ceux-là, pour réparer les pertes plus grandes qu'ils éprouveraient par l'effet de l'évaporation naturelle ou des filtrations à travers le sol.

Si, par exemple, on suppose que le canal soit ouvert dans toute sa longueur sur un terrain homogène, les pertes occasionées par les filtrations et l'évaporation dans un bief quelconque seront proportionnelles à l'étendue de ce bief; il faudra donc introduire dans ce bief, pour en réparer les pertes, une quantité d'eau qui soit aussi proportionnelle à son étendue, c'est-à-dire, un prisme d'eau d'une hauteur constante, puisque nous supposons tous les biefs d'une largeur égale.

Cela posé, il est clair que les exhaussemens  $u', u'', u''', u''''$  produits par la descente du premier bateau  $DS$  devront être égaux entre eux; on aura par conséquent, en faisant cet exhaussement commun  $= a$

$$a = \frac{S}{B_1 + S} (D - x'_1)$$

$$a = \frac{S}{B'' + S} (D - x''_2) - \frac{B_1 a}{(B'' + S)}$$

$$a = \frac{S}{B''' + S} (D - x'''_3) - \frac{(B'' + B_1) a}{(B''' + S)}$$

$$a = \frac{S}{B_{IV} + S} (D - x'_{IV}) \frac{(B_{II} + B_{III} + B_I) a}{(B_{IV} + S)} ;$$

et généralement :

$$a = \frac{S}{B_{(n)} + S} (D - x'_{(n)}) - a \frac{(B_I + B_{II} + B_{III} + B_{IV} \dots + B_{(n-1)})}{(B_{(n)} + S)} .$$

Or, la position du bief  $B_{(n)}$  par rapport au point culminant du canal, ou, ce qui revient au même, la somme de tous les biefs  $B_I + B_{II} + B_{III} + \dots + B_{(n-1)}$  qui le précèdent étant connue, et représentée par  $(B)$  on a :

$$a = \frac{S}{B_{(n)} + S} (D - x_{(n)}) - \frac{a(B)}{B_{(n)} + S} ;$$

ou bien, en faisant pour abrégier,  $B_{(n)} + S = \gamma$ ,  $D - x_{(n)} = z$

$$a((B) + \gamma) - S z = 0 ;$$

équation à la ligne droite facile à construire, et qui exprime le rapport entre l'étendue d'un bief quelconque et la chute de l'écluse qui le termine, pour que ce bief et chacun de ceux qui le précèdent acquièrent un exhaussement constant à chaque passage de bateau, quel que soit le nombre de ces passages.

Car, après le passage d'un premier bateau, les chutes des écluses sur la longueur entière du canal sont devenues :

$$\begin{aligned} x'_I + a - a &= x'_I \\ x'_{II} + a - a &= x'_{II} \\ x'_{III} + a - a &= x'_{III} \\ \text{etc.} \end{aligned}$$

Or, rien n'étant changé ni dans l'étendue des biefs du canal ni dans la chute primitive de ses écluses, il est clair qu'un second passage de bateau exhaussera encore

chaque bief d'une même hauteur  $a$ , et ainsi de suite indéfiniment.

Nous avons supposé que tous les biefs étaient exposés aux mêmes chances de déperdition d'eau ; mais si, par l'effet de quelques circonstances particulières, ces chances devenaient plus considérables dans l'un quelconque des biefs  $B_{(n)}$ , il faudrait que son niveau s'exhaussât d'une quantité  $A$  proportionnelle à ces déperditions ; tandis que les biefs antérieurs ne s'exhausseraient que de la quantité  $a$ , et l'on aurait :

$$A = \frac{S}{B_{(n)} + S} (D - x_{(n)}) - a \frac{(B_1 + B_2 + \dots \text{etc.})}{(B_{(n)} + S)} ;$$

d'où l'on conclut immédiatement que la longueur du bief  $B_{(n)}$  étant donnée, la chute de l'écluse  $x_{(n)}$  doit être d'autant moindre que l'exhaussement  $A$ , destiné à compenser la déperdition que l'on suppose avoir lieu sur ce bief, est plus considérable.

S'il arrivait, au contraire, que ce bief  $B_{(n)}$  fût alimenté par une prise d'eau subsidiaire, il pourrait gagner au lieu de perdre, et par conséquent conserver la hauteur d'eau nécessaire au maintien de la navigation, en se déprimant de la hauteur d'eau qu'il aurait acquise subsidiairement. La quantité  $A$  change de signe dans cette hypothèse, et l'équation

$$-A = \frac{S}{B_{(n)} + S} (D - x_{(n)}) - a \frac{(B_1 + B_2 + B_3 + \dots \text{etc.})}{(B_{(n)} + S)}$$

apprend que la chute  $x_{(n)}$  de l'écluse qui termine le bief peut devenir d'autant plus forte que le volume d'eau introduit dans le bief devient lui-même plus grand.

Ce bief, alimenté subsidiairement, peut être à son tour considéré comme le point culminant d'un nouveau canal auquel s'appliquera sans restriction tout ce que nous avons dit jusqu'ici ; il en sera de même après une seconde prise d'eau, après une troisième, et nous nous trouvons ramenés ici aux propositions énoncées dans notre premier Mémoire.

Si, dans l'équation générale

$$u_{(n)} = \frac{S}{B_{(n)} + S} (D - x_{(n)}) - \frac{(B_1 u'_1 + B_2 u'_2 + B_m u'_m \dots \text{etc.})}{(B_{(n)} + S)}$$

on suppose nuls les exhaussemens de tous les biefs, à l'exception de l'exhaussement  $u'_1$ , du bief culminant, elle se réduira à celle-ci :

$$D - x_{(n)} = \frac{B_1 u'_1}{S} ;$$

laquelle convient au cas où chaque bief intermédiaire gagnant d'un côté précisément ce qu'il perd de l'autre, le volume d'eau puisé dans le réservoir inférieur ne contribue qu'à l'exhaussement du bief culminant.

Substituant dans cette équation, à la place de  $u'_1$ , sa valeur

$$\frac{S}{B_1 + S} (D - x') ;$$

on en déduit

$$x_{(n)} = \frac{SD + B_1 x'}{B_1 + S} ;$$

d'où l'on voit que les chutes de toutes les écluses, quel que soit le rang qu'elles occupent à partir de la première, sont égales entre elles.

En conservant l'hypothèse d'un exhaussement constant dans tous les biefs d'un canal, supposons encore que tous ces biefs soient égaux entre eux.

L'équation générale

$$a = \frac{S}{B_{(n)} + S} (D - x_{(n)}) - a \frac{(B_1 + B_2 + B_3 + \dots + B_{(n-1)})}{(B_{(n)} + S)}$$

deviendra, à cause de  $B_1 = B_2 = B_3 = \dots = B_{(n-1)} = B$  et de  $B_1 + B_2 + B_3 + \dots + B_{(n-1)} = (n-1) B$  :

$$a = \frac{S}{B + S} (D - x_{(n)}) - \frac{(n-1) a B}{B + S} ,$$

d'où

$$x_{(n)} = D - a \frac{(S + n B)}{S} ,$$

On a de même :

$$x_{(n-1)} = D - a \frac{(S + (n-1) B)}{S} ;$$

donc :

$$x_{(n-1)} - x_{(n)} = \frac{a B}{S} ,$$

c'est-à-dire que les chutes de deux écluses consécutives, prises arbitrairement dans un semblable canal, diffèrent d'une quantité constante, ou, ce qui revient au même, que les chutes de toutes les écluses du système décroissent, à partir de la première, en progression arithmétique dont la raison est

$$\frac{a B}{S} .$$

On aura le cas particulier des sas accolés ou des écluses

multiples ordinaires en faisant  $B = S$ . Alors l'expression générale de la chute  $x_{(n)}$  devient :

$$x_{(n)} = D - a (n + 1) ;$$

au moyen de laquelle on déterminera la hauteur de la chute de l'une quelconque des écluses d'une suite de sas accolés, pour que le niveau de l'eau s'exhausse dans chacun d'eux par la descente d'un bateau, de la quantité constante  $= a$ .

On est dans l'usage de ne donner aux sas d'une écluse multiple précisément que la capacité nécessaire pour contenir un seul bateau : c'est aussi ce que nous venons de supposer ; mais si, au lieu de représenter le tirant d'eau d'un bateau descendant, la quantité  $D$  représente la différence du tirant d'eau des bateaux qui descendent et des bateaux qui remontent, alors il faudra que deux bateaux cheminant en sens contraire puissent se rencontrer dans chacun des sas, et comme il faut encore que ces bateaux puissent se mouvoir dans le sas où ils se trouvent, il conviendra d'augmenter suffisamment la capacité de celui-ci pour que la manœuvre des bateaux s'y exécute commodément, condition que l'on obtiendra en donnant au sas la capacité de trois bateaux ; on aura alors  $B = 3 S$ , et l'équation

$$x_{(n)} = D - a (3n + 1)$$

exprimera la chute d'une écluse quelconque dans une suite de sas accolés, suivant le rang qu'elle y occupe.

Nous n'étendrons pas davantage les applications de nos formules à des cas particuliers, nous nous bornerons à faire remarquer que les mêmes équations par lesquelles on exprime l'exhaussement du niveau des biefs d'un canal

donnent l'abaissement de ces biefs lorsque la quantité  $D - x$  est négative, c'est-à-dire, lorsque la chute de l'écluse est plus grande que la différence du tirant d'eau des bateaux qui montent et qui descendent.

On trouve alors

$$u' = \frac{S}{B_1 + S} (x' - D)$$

$$u'' = \frac{S}{B_2 + S} (x'' - D) - \frac{B_1 u'}{(B_2 + S)}$$

$$u''' = \frac{S}{B_3 + S} (x''' - D) - \frac{(B_1 u' + B_2 u'')}{(B_3 + S)};$$

de sorte qu'en nommant généralement  $X, X_1, X_2, X_3, \dots$ , etc. les chutes des écluses  $E, E_1, E_2, E_3, \dots$ , etc., et  $V, V_1, V_2, V_3, \dots$ , etc. le changement de niveau opéré par l'effet d'un nombre quelconque de doubles passages dans les biefs  $B, B_1, B_2, B_3, \dots$ , etc., dont la section transversale est supposée rectangulaire, les formules générales :

$$V_1 = \frac{S}{B_1 + S} (\pm D \mp X_1)$$

$$V_2 = \frac{S}{B_2 + S} (\pm D \mp X_2) - \frac{B_1 V_1}{(B_2 + S)}$$

$$V_3 = \frac{S}{(B_3 + S)} (\pm D \mp X_3) - \frac{(B_1 V_1 + B_2 V_2)}{(B_3 + S)}, \text{ etc.}$$

exprimeront l'exhaussement ou la dépression du niveau des biefs, suivant que les quantités  $D$  et  $X$  seront affectées des signes supérieurs ou inférieurs; et l'on pourra, dans l'un ou l'autre cas, en tirer des conséquences analogues.

Rappelons cependant ce que nous avons dit, au commencement de ce Mémoire, qu'en projetant des canaux de navigation, on éprouvera bien plus fréquemment le besoin de faire remonter l'eau des biefs inférieurs qui ne tarissent jamais, dans les biefs supérieurs qui sont exposés quelquefois à manquer d'eau, que de prendre dans ceux-ci l'eau nécessaire au maintien de la navigation : ainsi, il conviendra, toutes les fois que les circonstances le permettront, de se renfermer dans le cas où la différence  $D - x$  est une quantité positive.

Résumons en peu de mots ce que nous avons dit jusqu'ici.

Nous avons considéré d'abord deux biefs contigus séparés par une seule écluse, l'un supérieur, ayant une superficie déterminée, l'autre inférieur et indéfini. Nous avons recherché dans cette hypothèse la loi suivant laquelle le niveau du bief supérieur s'exhausse par l'effet d'un nombre quelconque de doubles passages consécutifs de bateaux montans et descendans à travers cette écluse, lorsque sa chute est moindre que la différence du tirant d'eau des bateaux qui la montent et qui la descendent. Nous avons trouvé que le nombre de doubles passages croissant nécessairement dans l'ordre des nombres naturels, c'est-à-dire, en progression arithmétique, les exhaussemens du bief supérieur occasionés par la seule manœuvre de l'écluse décroissaient en progression géométrique, de telle sorte que la loi qui lie les exhaussemens de niveau du bief supérieur, et le nombre de passages de bateaux auquel ces exhaussemens sont dus, est représentée graphiquement par la loi des coordonnées de certains points de la branche négative d'une logarithmique.



Il suit de la nature même de cette loi, qu'en continuant de faire passer des bateaux par cette écluse on continuera d'exhausser le bief supérieur, sans néanmoins parvenir jamais à l'exhausser au point que la différence de niveau entre sa surface et celle du bief situé au-dessous devienne égale, à la différence du tirant d'eau des bateaux montans et descendans. Si cette limite pouvait être atteinte, la hauteur respective des biefs ne varierait plus, et l'on pourrait continuer indéfiniment à faire traverser alternativement dans les deux sens l'écluse qui les sépare, sans perte ni bénéfice d'eau pour l'un ou l'autre bief.

Ceci nous conduit à observer que, dans tous les cas où l'on peut faire remonter un certain volume d'eau d'un bief inférieur dans un bief supérieur, il convient de faire un emploi utile de cette espèce de bénéfice à mesure qu'on peut en disposer; car il s'accroît d'autant moins qu'on le tient accumulé, comme l'indique, au premier coup-d'œil, la loi de ses accroissemens successifs.

Nous avons dû nous arrêter à développer avec quelque détail les conséquences du double passage par une seule écluse, parce que ces conséquences sont simples et faciles à saisir; mais cette supposition s'écarte trop des circonstances ordinaires pour que nous nous soyons bornés à la traiter. Abordant le cas le plus étendu, nous avons considéré celui d'un canal de navigation composé d'un nombre quelconque de biefs inégaux dont les niveaux respectifs sont rachetés par des écluses de chutes inégales; supposant d'abord que les doubles passages s'effectuent successivement d'une écluse à l'autre, en

partant de la plus élevée, nous avons recherché l'expression de l'exhaussement de niveau d'un bief quelconque de ce canal, et nous avons trouvé qu'elle dépendait non-seulement de l'étendue de ce bief, et de la chute de l'écluse qui le termine, mais encore de l'étendue de tous les biefs, et de la chute de toutes les écluses situées au-dessus de lui.

En général, l'exhaussement d'un bief quelconque, la longueur de ce bief, et la chute de l'écluse qui le termine, peuvent être considérés comme les trois coordonnées d'une surface courbe. Ainsi l'on obtient immédiatement de l'équation de cette surface la valeur de l'une de ces trois variables, les deux autres étant connues.

Quel que soit au surplus l'exhaussement du niveau de l'eau dans chacun des biefs consécutifs d'un canal de navigation, il est clair que le volume d'eau qui se trouve réparti entre eux est puisé en totalité dans le bief inférieur de ce canal, ou plutôt dans la rivière ou le fleuve qui le reçoit.

Si, par l'effet d'un premier double passage dans toutes les écluses d'un canal, le niveau de ses biefs s'exhausse, la chute primitive de toutes ses écluses se trouvera changée, et il faudra calculer, d'après les chutes ainsi modifiées, l'exhaussement de niveau qui sera produit dans les biefs par un second double passage; on calculera de même l'exhaussement produit par un troisième, et ainsi de suite; d'où l'on voit qu'après un certain nombre de passages de bateaux l'exhaussement d'un bief quelconque se trouve dépendre non-seulement de l'exhaussement de tous les biefs qui le précèdent vers le haut, mais il

dépend encore du nombre de doubles passages qui auront déjà eu lieu. Ainsi, l'expression d'un exhaussement quelconque se trouve d'autant plus compliquée que le bief auquel il se rapporte est séparé du réservoir de partage par un plus grand nombre de biefs, et qu'un plus grand nombre de bateaux les a déjà parcourus.

Mais tout ceci suppose que les biefs ainsi exhaussés conservent le volume entier de l'eau qu'ils reçoivent, tandis qu'en effet celle qu'on peut y faire remonter n'est destinée qu'à réparer en tout ou en partie les pertes qu'ils éprouvent par les filtrations ou l'évaporation; et comme le volume de ces pertes est variable, suivant la différente nature du sol où le canal est établi, et suivant la longueur de ses biefs, il s'ensuit qu'il faudrait faire varier pour ainsi dire l'exhaussement de chacun d'eux d'après l'expérience qu'on aurait acquise du plus ou moins de perméabilité du terrain, ou d'après telles autres suppositions que l'on peut varier à l'infini.

Or, la plus simple comme la plus naturelle que l'on puisse faire entre toutes ces suppositions, est celle d'un terrain homogène dans lequel les chances de pertes d'eau seraient les mêmes sur toute la longueur du canal qu'on y établirait : or, il est évident que, pour réparer ces pertes, il est nécessaire que chaque double passage exhausse chaque bief d'une quantité égale, ou, ce qui revient au même, que le volume d'eau enlevé au bief inférieur se répartisse dans tous les autres proportionnellement à leurs longueurs respectives.

Nos formules, appliquées à ce cas particulier, apprennent qu'il s'établit alors entre la longueur d'un bief et la chute de l'écluse qui le termine le même rapport que

celui qui existe entre les coordonnées d'une ligne droite.

Cette hypothèse d'exhaussemens égaux sur tous les biefs d'un canal , outre l'avantage de pourvoir également aux pertes qui ont lieu dans un terrain homogène , offre encore celui de maintenir invariables les chutes des écluses , de sorte que les doubles passages successifs , quelque intervalle de temps qui les sépare , produisent des exhaussemens constans , indépendans du plus ou moins d'activité de la navigation.

Nous avons dit que le volume d'eau dont tous les biefs d'un canal pouvaient s'augmenter était toujours puisé dans le réservoir ou bief inférieur de ce canal ; on peut supposer maintenant que ce volume passe tout entier dans le réservoir le plus élevé : or , cela aura lieu nécessairement si tous les biefs compris entre les deux extrêmes ne s'exhaussent ni se s'abaissent , c'est-à-dire , regagnent , par le double passage dans leur écluse d'aval , ce qu'ils ont perdu par le double passage dans leur écluse d'amont : on satisfait à cette condition en supposant l'exhaussement nul dans tous les biefs intermédiaires ; alors l'équation qui exprime le rapport entre la superficie de ces biefs et la chute de leur écluse inférieure est encore celle d'une ligne droite.

Remarquons qu'il peut être avantageux de prendre ce dernier parti quand les biefs les plus voisins du point culminant sont ceux qui éprouvent les plus grandes pertes d'eau , comme cela arrive ordinairement. L'eau élevée dans le réservoir de partage peut alors être exclusivement employée à réparer ces pertes sans descendre jusqu'aux biefs inférieurs , qui n'en éprouvent que peu ou point.

Conservant toujours l'hypothèse d'un exhaussement constant dans tous les biefs d'un canal, j'examine le cas où plusieurs biefs consécutifs sont égaux au sas d'une écluse. Je trouve alors, par la comparaison des chutes des écluses successives d'un certain nombre de sas accolés, qu'elles décroissent en progression arithmétique à partir de la plus élevée : en les disposant suivant cette loi, et en tenant les sas accolés toujours remplis d'eau à la même hauteur que le canal, ce qui est toujours facile quand les chutes des écluses sont petites, le passage des bateaux, dans un tel système de sas accolés, n'occasionnera aucune perte d'eau, comme cela a lieu quand les chutes des écluses multiples sont considérables. On peut même dire que ces pertes seront moindres dans les sas accolés que sur tout autre point, puisque ces parties du canal étant ordinairement exécutées avec plus de soin et revêtues de maçonnerie dans leur section transversale, il n'y a point de filtrations à craindre à travers le terrain où ils sont établis.

Il convient cependant d'observer que, pour opérer les doubles passages dans une écluse multiple, ainsi qu'on l'opère dans une écluse simple, il faut que chacun des sas de cette écluse puisse contenir plus de deux bateaux : on satisfera à cette condition en leur donnant généralement la même largeur qu'aux autres biefs. Ainsi, remplissant de doubles fonctions, les sas d'une écluse multiple considérés comme sas ne devront avoir que la longueur d'un bateau, tandis que, considérés comme biefs, ils devront conserver la même largeur que le canal dont ils font partie.

Les formules auxquelles nous sommes parvenus ren-

ferment , à proprement parler, toute la théorie des canaux de navigation artificielle , et l'on peut comprendre dans une formule unique les deux cas de l'exhaussement et de l'abaissement des biefs, en affectant du double signe  $\pm$  la différence du tirant d'eau des bateaux montans et descendans, et les chutes variables des écluses. On conclut immédiatement de cette formule, ce qui est évident d'ailleurs , savoir : que lors de l'exhaussement des biefs, la quantité d'eau contenue dans le canal peut s'accroître à mesure que la navigation y devient plus active ; tandis qu'au contraire, lors de l'abaissement des biefs, cette quantité d'eau diminue nécessairement par le passage des bateaux jusqu'à une certaine limite , passé laquelle la navigation devient impraticable. Cette conclusion, réduite à ce peu de mots, énonce tous les avantages que l'on peut tirer de l'application des *principes théoriques* qui font l'objet de ce Mémoire.

Si nous sommes parvenus à les développer avec la clarté convenable , nous le devons à l'emploi que nous avons fait de l'analyse mathématique à une question qui avait semblé jusqu'ici étrangère à son domaine , et nous croyons avoir rendu en cela un véritable service ; car un instrument aussi parfait que l'analyse doit surtout être mis en œuvre quand il s'agit de perfectionner quelque invention utile, et de nos jours aucune invention n'est plus propre que celle des canaux artificiels à améliorer l'état de la société par l'accroissement et la répartition de la *richesse publique* (1).

---

(1) Ce que nous disons ici des canaux navigables doit s'entendre sans restriction de tout ce qui peut contribuer à rendre

Qu'on ne pousse cependant pas plus loin que je n'ai prétendu le faire moi-même les conséquences des principes théoriques que j'ai développés, ils reposent sur une analogie facile à saisir, qu'il nous suffira de faire remarquer pour circonscrire dans leurs justes limites tous les cas auxquels ces principes sont applicables.

En effet, de quelque manière qu'une certaine masse d'eau descende d'une hauteur donnée, elle pourra toujours faire remonter à la même hauteur, par l'intermède

---

les communications d'une contrée à l'autre plus commodes et moins dispendieuses ; cela doit s'entendre encore des constructions et des exploitations de tout genre. En réfléchissant sur différentes branches de l'industrie qui peuvent se perfectionner par l'emploi de l'analyse mathématique, on est conduit de nouveau à rendre hommage aux vues véritablement philosophiques qui présidèrent à la formation d'une célèbre école où l'analyse doit servir de base à l'instruction qu'on y reçoit.

Pendant, parmi ceux qui ont été appelés à jouir du bienfait de cette institution, et qui plus tard auraient pu appliquer utilement les connaissances qu'ils ont dû y acquérir, tous ne paraissent pas avoir attaché le même degré d'importance à perfectionner la pratique de l'art qu'ils exercent.

L'analyse mathématique est une langue qu'on oublie quand on cesse de la parler ou de l'écrire ; et comme la recherche de la vérité exige toujours une certaine contention d'esprit, il arrive quelquefois qu'on aime mieux admettre de confiance des préjugés reçus, que de leur substituer des vérités nouvelles, quand c'est au prix du travail qu'il faut en acheter la connaissance ; d'ailleurs on ne blesse l'amour-propre de personne en répétant ce

d'une machine ou d'un appareil quelconque , une certaine masse d'eau plus petite.

Le produit de la différence de ces deux masses par la hauteur de la chute, ou par l'espace qu'elles parcourent verticalement est la perte de forces vives due à l'emploi de la machine ou de l'appareil dont on fait usage , et cette machine , et cet appareil sont d'autant plus parfaits que la perte de forces vives est moindre.

Or, un corps qui flotte dans un fluide représente en poids un volume de ce fluide précisément égal à celui qui est déplacé par ce corps flottant.

Quand donc un bateau chargé descend du bief supé-

que tout le monde a dit ; on se met ainsi à l'abri de la contradiction ; peut-être même se croit-on , dans certaines situations, intéressé à se déclarer le champion de la routine ? Cependant ce n'est pas là ce qu'on doit attendre de ceux dont l'esprit est exercé à l'étude des sciences exactes. On a eu trop souvent l'occasion d'applaudir aux succès obtenus par d'anciens élèves de l'Ecole Polytechnique , les sciences leur doivent trop de progrès , les arts trop de perfectionnemens , la plupart obtenus par l'application de l'analyse, pour avoir à craindre que l'exemple de ceux d'entre eux qui négligent les ressources de ce puissant instrument devienne un exemple contagieux.

Ces réflexions , que je ne crois pas devoir étendre , seront ma seule réponse aux observations qu'un jeune ingénieur a publiées sur mon premier Mémoire. En soumettant la matière que j'y ai traitée à un examen plus approfondi , il ne peut manquer de reconnaître lui-même que tous ses raisonnemens , quelque tranchantes que soient les conclusions qu'il en a tirées , sont fondés sur un paradoxe.



rieur dans le bief inférieur d'une écluse, il est capable de produire par son poids le même effet que produirait, en descendant de la même hauteur, le volume d'eau dont il occupe la place.

De même, un bateau qui remonte du bief inférieur dans le bief supérieur d'une écluse équivaud à un certain volume d'eau qui remonterait à la même hauteur; et comme une écluse à sas est un appareil tel, que la perte de forces vives, indispensable pour faire monter un bateau à la hauteur de cette écluse, et en faire descendre un autre, est toujours proportionnelle au carré de cette hauteur, on conçoit que, suivant le rapport qu'on établira entre la chute d'une cluse et le tirant d'eau des bateaux qui la descendent et qui la montent, on pourra rendre la dépense d'eau du bief supérieur positive, nulle ou négative : or, dans ce dernier cas que nous avons spécialement considéré, il arrivera, par le seul effet de la manœuvre de cet appareil, qu'un certain volume d'eau du bief inférieur passera dans le bief supérieur : cette ascension de l'eau dans un canal n'est, comme on voit, que la conséquence immédiate et nécessaire des principes fondamentaux de la dynamique; il est évident d'ailleurs que cette ascension ne peut avoir lieu qu'autant que le tirant d'eau des bateaux qui descendent est plus grand que la chute de l'écluse, augmentée du tirant d'eau des bateaux qui montent.

J'ai exposé, dans mon premier Mémoire, quelques considérations sur la nature des transports auxquels la navigation artificielle doit servir, et j'ai montré qu'en général le poids des denrées et des marchandises qui descendent des plaines et des montagnes dans les vallées

taut beaucoup plus considérable que le poids des matières qui remontent des vallées sur les montagnes. Ainsi, le champ des applications que l'on peut faire de votre théorie est très-étendu.

Citons ici quelques exemples pris sur des localités connues.

On sait que la fonderie du Creuzot et les mines de charbon de terre qu'on y exploite sont situées à 10 kilomètres de distance du canal du centre. C'est par ce canal que les produits de ces établissemens descendent, d'un côté, dans la Saône, et de l'autre, dans la Loire; mais on est obligé de transporter ces produits par terre jusqu'à la rigole de Torcy, sur une longueur de 6000 mètres; ce qui occasionne tous les ans une dépense considérable.

D'après les renseignemens les plus positifs, le poids des matières voiturées annuellement depuis le Creuzot jusqu'à cette rigole est d'environ 4 millions de kilogrammes, ou de 4000 tonneaux; tandis que le poids des matières qui y remontent, lesquelles consistent en soudes employées à une fabrique de cristaux, et en fontes de Franche-Comté, ne s'élève pas au-dessus de 400 tonneaux. Le poids des matières qui descendent du Creuzot dans le canal du centre est donc au poids de celles qui remontent par la même voie dans cet établissement, comme 10 est à 1.

Un canal navigable qui serait pratiqué depuis les mines et la fonderie du Creuzot jusqu'à la rigole de Torcy pourrait donc être alimenté avec une très-petite quantité d'eau, si l'on établissait le rapport convenable entre les chutes de ses écluses et le tirant d'eau des bateaux destinés à le parcourir.

Si, par exemple, on employait à cette navigation des bateaux qui tirassent en pleine charge 1<sup>m</sup>,30 centièmes, ces bateaux, en remontant, ne tireraient plus que 20 centimètres, et la différence des tirans d'eau entre les mêmes bateaux qui descendraient complètement chargés, et qui remonteraient ensuite avec le 10<sup>me</sup> de leur charge, serait de 1<sup>m</sup>,10.

Il faut savoir maintenant que la pente totale du canal serait de 48 mètres sur les 6 kilomètres de son développement ; ainsi, donnant un mètre de chute aux écluses qu'on y établirait, et supposant alternatif le passage des bateaux qui les traverseraient, non-seulement on retirerait nulle la dépense du bief culminant de ce canal, mais encore on pourrait y faire remonter un certain volume d'eau qui serait puisé dans la rigole de Torcy, où il aurait son embouchure.

On conçoit que des écluses d'une chute aussi faible seraient faciles à construire, et ne seraient pas, après leur construction, exposées aux mêmes dégradations que celles qui ont à soutenir une hauteur d'eau plus considérable ; car c'est toujours de la différence de niveau qui existe entre les deux biefs auxquels une écluse sert de communication que dérivent les différens efforts qui tendent à opérer la destruction de cet ouvrage.

Quant à l'objection tirée de la lenteur avec laquelle la navigation se ferait sur un pareil canal à cause de la multiplicité et du rapprochement de ses écluses, sans considérer qu'il s'agit moins ici d'économiser le temps que d'économiser l'eau, il est aisé de s'assurer que cette objection est sans fondement.

Nous venons de dire en effet que les exportations du

Creuzot en charbon de terre et en fonte de fer pouvaient s'élever annuellement à 4000 tonneaux; supposons maintenant que leur transport s'effectue en deux cents jours de navigation, ce sera un mouvement de 20 tonneaux par jour; supposons encore que l'on emploie des bateaux de cette capacité, c'est-à-dire, du port de 20 tonneaux, ils auront à très-peu près 14 mètres de longueur, 1<sup>m</sup>,50 de large, et ils tireront 1<sup>m</sup>,30 de hauteur d'eau, leur poids compris.

La chute de chaque écluse étant fixée à un mètre, il faudra tirer d'un bief quelconque 20 à 22 tonneaux d'eau pour remplir le sas de son écluse inférieure. Cette eau y étant introduite par des orifices équivalens en somme à un cinquième de mètre superficiel, on trouve, toutes corrections faites, que, pour remplir et vider le sas, il ne faudra pas tout-à-fait une minute; ajoutant deux autres minutes pour le temps perdu et les fausses manœuvres, on voit que la traversée des 48 écluses par le même bateau exigera à-peu-près deux heures et demie; ajoutant enfin trois heures environ pour parcourir le reste du canal, la durée totale du trajet depuis l'étang inférieur du Creuzot jusqu'à la rigole de Torcy sera de cinq heures et demie; ce qui permettra la descente et la remonte d'un bateau dans les jours les plus courts de l'année.

Cet exemple suffit pour montrer combien il serait facile, par l'établissement de communications navigables telles que nous venons d'en décrire une, d'accroître l'exploitation de grandes fonderies de fer ou de mines de charbon de terre. Le manque d'eau ne peut être un obstacle à les entreprendre; car, dans les forges, le

mouvement de diverses machines est ordinairement entretenu par des cours d'eau, et dans les mines l'épuisement des fosses en fournira toujours bien plus qu'il n'en faudra pour alimenter de semblables canaux.

Remarquons que si, au lieu d'être placés au fond d'une gorge sans issue, comme le sont les établissemens du Creuzot, les mines de charbon, les fonderies de fer, les carrières de marbre ou de pierre, les forêts, etc. qu'on aurait à exploiter, étaient situées sur un point culminant, entre deux vallées où coulent des rivières navigables, le canal qui réunirait ces deux rivières pourrait être établi d'après nos principes.

En effet, les matières encombrantes exploitées au point culminant du canal devant nécessairement en descendre pour être consommées ailleurs, et n'étant jamais remplacées sur le lieu de leur exploitation par une importation de matériaux aussi lourds, il est évident qu'en vertu de l'excès de charge des bateaux descendans, sur la charge des bateaux montans, une partie du volume d'eau nécessaire à la navigation pourrait remonter de chacune des deux rivières où ce canal aboutit, dans son réservoir de partage. Ce réservoir se trouverait ainsi alimenté avec d'autant plus d'abondance que la navigation serait plus active; résultat le plus utile que l'on puisse espérer d'obtenir.

Entre tous les points du royaume sur lesquels des communications aussi avantageuses pourraient être ouvertes, j'indiquerai, par exemple, le plateau de Saint-Etienne dans le département de la Loire. Un beau Mémoire de M. Beaunier, ingénieur en chef des Mines, nous apprend que ce plateau fournit annuellement.

300,000 tonneaux de houille, qui descendent, d'un côté, dans le bassin de la Loire, de l'autre dans le bassin du Rhône. Or, quelque chemin que suivent ces charbons, on conçoit que leur transport par eau sur un canal navigable établi d'après nos principes pourrait non-seulement rendre nulle la dépense de son réservoir de partage, mais encore y faire remonter un certain volume d'eau provenant de ses biefs inférieurs.

Le Mémoire de M. Beaunier fournit les données fondamentales du projet de communication entre le Rhône et la Loire. Ces deux fleuves ne sont éloignés dans cette direction que d'environ 54 kilomètres ou de 10 lieues, sur lesquelles le canal de Givors à rive de Gier, de 15 kilomètres de longueur, est déjà livré au commerce. Aussi l'idée de joindre par cette voie la Méditerranée à l'Océan est-elle fort ancienne. Mais ce qui caractériserait surtout cette communication à travers le plateau de Saint-Etienne, c'est qu'on trouve dans la propre masse des matières pesantes qu'on y exploite une partie de la force nécessaire à leur transport, puisqu'en descendant sur le canal qui servirait à leur exploitation elles pourraient faire remonter de ses biefs inférieurs une partie de l'eau nécessaire à son entretien. Ainsi, voilà une de ces circonstances favorables où il devient en quelque sorte indifférent d'approvisionner d'un volume d'eau déterminé le bief le plus élevé d'un canal, ou de pouvoir embarquer sur ce bief un poids équivalent de matières solides; ce qui est une conséquence immédiate et l'une des plus remarquables de notre nouvelle théorie.

Après en avoir exposé les avantages, arrêtons-nous quelques instans à montrer dans quels graves incon-

vénients on est tombé pour en avoir ignoré les principes.

Ces inconvénients existent sous nos yeux dans le canal de Briare, le plus ancien de France et le plus généralement connu.

Le nombre des bateaux qui sont descendus à Paris par ce canal, en 1819, a été 3380. Ces bateaux ont des dimensions variables; mais on peut supposer généralement qu'ils tirent en pleine charge 0<sup>m</sup>,66 d'eau; ils ont 3<sup>m</sup>,50 de largeur et 24 mètres de longueur.

Le chargement moyen d'un de ces bateaux est par conséquent d'environ 50,000 kilogrammes ou de 50 tonneaux.

Ainsi, le poids total des marchandises qui sont descendues à Paris par cette voie, en 1819, a été à-peu-près de 170.000 tonneaux.

La plus grande partie des bateaux employés à ce transport sont déchirés sur les ports de Paris, et ce qu'on en conserve pour remonter le canal le remonte à vide ou presque à vide. Il est certain du moins que les denrées et les marchandises que l'on transporte de la Seine dans la Loire n'équivalent pas en poids à la centième partie de celles qui viennent de la Loire dans la Seine.

La longueur développée du canal de Briare, depuis le point de partage jusqu'à la rivière de Loing, est de 34582 mètres, et sa pente, qui est de 78<sup>m</sup>,74, est rachetée par 27 écluses, dont quelques-unes ont près de 4 mètres de chute.

Il y a long-temps qu'on a été frappé pour la première fois de la dépense d'eau qui a lieu en pure perte au passage d'écluses dont la chute est aussi considérable et si

peu proportionnée au tirant d'eau des bateaux destinés à les traverser. Mais enfin, tel est l'état des choses : pour savoir ce qui en résulte, cherchons d'abord quel serait le volume d'eau rigoureusement nécessaire pour opérer la circulation de 170,000 tonneaux de marchandises sur le canal de Briare.

Or, il est évident que si le nombre de ses écluses avait été quadruplé, leur chute moyenne eût été réduite à 75 centimètres environ ; si, de plus, le tirant d'eau des bateaux en pleine charge eût été porté à 1<sup>m</sup>,50, il est évident encore que, par suite de cette diminution dans la chute des écluses, et de cette augmentation dans le tirant d'eau des bateaux, les 1350 qui auraient eu ensemble le même port que les 3380 bateaux qui sont descendus dans la Seine en 1819, c'est-à-dire, qui auraient déplacé le même volume de 170,000 tonneaux, auraient fait remonter, de la rivière de Loing dans le bief de partage, la moitié de ce volume ; ce qui aurait augmenté d'autant le volume d'eau approvisionné dans le réservoir culminant pour l'entretien de la branche de ce canal qui descend de ce réservoir dans la Loire.

Supposant, comme nous le faisons ici, une importation de ce fleuve dans la Seine sans réciprocité, il faudra nécessairement subvenir à la dépense de la navigation ascendante sur cette branche du canal.

Sa longueur développée est de 32231 mètres, et sa pente de 38<sup>m</sup>,25 est rachetée par 12 écluses de chutes variables.

En augmentant le nombre de ces écluses de manière à ne leur laisser que 75 centimètres de chute égale à celle que nous leur avons supposée sur l'autre partie du ca-



nal, il faudrait dépenser pour la montée de 170,000 tonneaux de marchandises :

1°. 85000 tonneaux d'eau équivalens aux prismes de remplissage des sas, prismes qui ont chacun pour hauteur la chute des écluses ;

2°. 170,000 tonneaux représentant le volume d'eau déplacé par la totalité des chargemens.

La navigation ascendante de la Loire au point culminant du canal de Briare dépenserait donc 255,000 tonneaux ou mètres cubes d'eau; lesquels descendraient nécessairement du réservoir le plus élevé du canal dans la Loire.

Mais nous avons vu que la descente des mêmes marchandises du côté opposé faisait remonter dans ce réservoir culminant 85000 tonneaux tirés de la rivière de Loing; il ne resterait donc à fournir par les étangs et les rigoles alimentaires que 170,000 ou 200,000 mètres cubes d'eau environ : ainsi, abstraction faite des filtrations et de l'évaporation, voilà à quoi se réduirait le *minimum* du volume d'eau indispensable à l'entretien annuel de la navigation sur le canal de Briare, et celui dont il aurait fallu primitivement s'assurer pour en alimenter le bief de partage.

Voyons maintenant quelle est la quantité d'eau dépensée annuellement pour l'entretien de cette navigation.

Ne prenons parmi les étangs d'où le canal de Briare tire ses eaux que ceux dont la superficie et la profondeur sont indiquées dans l'ouvrage de M. de Lalande sur les canaux navigables; ces étangs ont ensemble 152 hectares de superficie, et 4 mètres de profon-

deur réduite; ils contiennent par conséquent environ 6,080,000 mètres cubes d'eau.

Supposons, conformément à une évaluation généralement admise et qui peut-être serait ici portée trop haut, que l'évaporation et les filtrations absorbent la cinquième partie de cet approvisionnement, il restera 4,864,000 mètres cubes ou tonneaux d'eau pour l'entretien de la navigation seulement.

Or, par l'application de nos principes aux chutes d'écluses et au tirant d'eau des bateaux, la dépense due au maintien de la navigation sur le canal de Briare pourrait être réduite à 200,000 tonneaux : ainsi les  $\frac{23}{21}$  au moins du volume d'eau spécialement réservé pour cet usage sont consommés en pure perte, et cependant, faute d'eau, la navigation est souvent interrompue sur ce canal pendant plusieurs mois de l'année.

Cette imperfection du canal de Briare, suite inévitable de la chute excessive de ses écluses comparée au faible tirant d'eau des bateaux qui le fréquentent, lui est commune avec quelques autres canaux d'une exécution plus récente.

Le rapport entre la chute des écluses d'un canal de navigation et le tirant d'eau des bateaux qui le parcourent en montant et en descendant constitue, à proprement parler, son régime; et ce régime est essentiellement variable. Il dépend en effet non-seulement du volume d'eau disponible dans des localités différentes, mais encore des ressources territoriales ou manufacturières qu'elles offrent, et des besoins qu'elles éprouvent de productions étrangères.

Ainsi, en faisant passer un canal dans une certaine direction suivant laquelle il pourra recevoir immédia-

ment une plus grande masse de produits de mines, de carrières, de forêts, de vignobles, etc., tous destinés à descendre dans quelque vallée où ce canal aura son embouchure, il faudra pour l'entretenir une quantité d'eau moindre que si on lui faisait traverser une contrée moins productive en matières susceptibles d'être exportées avantageusement; et comme la difficulté de se procurer aux sommités des canaux un volume d'eau suffisant a été jusqu'à présent un des principaux obstacles qui ont empêché de les entreprendre, on peut juger de l'importance de notre théorie puisqu'elle montre à éluder cet obstacle, et qu'elle indique sous ce rapport comment l'exécution des canaux navigables devient plus facile, là précisément où il est plus utile de les exécuter.

Mieux on connaîtra la nature et la quantité des exportations que peut faire une certaine contrée, mieux on connaîtra la nature et la quantité des importations que ses besoins réclament, mieux aussi pourra-t-on perfectionner le régime d'un canal artificiel qui doit la traverser : voilà comment l'étude de la statistique est indispensable pour atteindre cette perfection, et comment les connaissances qu'elle procure forment une partie essentielle de la science de l'ingénieur dans le tracé des canaux : vérité qui semble avoir été inaperçue jusqu'à présent, et qu'on ne peut trop répandre aujourd'hui que l'attention publique semble spécialement dirigée vers cet important objet.

Paris, 17 juin 1821.

## SUR un nouveau Composé de chlore et de carbone.

Par R. PHILLIPS et M. FARADAY.

M. JULIN, d'Abo en Finlande, est propriétaire d'une manufacture dans laquelle on prépare l'acide nitrique en distillant du sulfate de fer calciné, avec du nitre brut, dans des retortes de fer, et en recueillant les produits dans des récipients réunis par des tubes de verre, à la manière de Woulf. Il a observé que lorsqu'on emploie une espèce particulière de sulfate de fer, obtenu des eaux de la mine de Fahlun, et contenant une petite portion de pyrites, le premier tube était enduit de soufre, et le second de petits cristaux blancs plumeux, dont la quantité, à chaque distillation, ne s'élevait qu'à quelques grains.

Suivant M. Julin, cette substance est blanche, composée de petites fibres tendres et adhérentes; elle tombe doucement dans l'eau; y est insoluble à froid et à chaud; n'a point de saveur; a une odeur particulière ressemblant un peu à celle du spermacéti; n'est point attaquée par les acides sulfurique, hydro-chlorique et nitrique; ne cède à une dissolution bouillante de potasse qu'un peu de soufre; se dissout à chaud dans l'essence de térébenthine, mais la plus grande partie s'en précipite par le refroidissement sous la forme d'aiguilles; se dissout aussi dans l'alcool bouillant de 0,816 de densité, et s'en précipite presque en entier par le refroidissement: elle brûle dans la flamme d'une lampe avec une flamme bleue verdâtre en donnant une légère odeur de chlore; se fond, se su-

blime et bout entre 175 et 200°; se sublime lentement sans se fondre, à une température d'environ 120°, et forme de longues aiguilles. Le potassium brûle avec une flamme vive dans sa vapeur, dans un tube ouvert, et il se dépose du charbon; le résidu, dissous dans l'eau et saturé avec de l'acide nitrique, précipite abondamment la dissolution d'argent. D'après ces résultats, M. Julin la compare aux chlorures de carbone récemment découverts, et particulièrement au per-chlorure.

M. Julin nous ayant remis obligeamment une portion de cette substance, nous avons cherché à déterminer sa nature. Nous l'avons trouvé mêlée avec du soufre, du sulfate et de l'hydro-chlorate d'ammoniaque. Lorsqu'elle a été traitée avec une dissolution bouillante de potasse, lavée dans l'eau et séchée, on obtient, en la sublimant, de beaux cristaux aciculaires qui paraissent être des prismes à quatre pans. On n'y trouve plus alors de soufre, et sa dissolution dans l'alcool ou dans l'éther ne précipite pas le nitrate d'argent. Chauffée modérément, elle se sublime sans altération; mais si on la fait passer à une chaleur rouge dans un tube de verre rempli de fragmens de cristal de roche, elle se décompose; du charbon se dépose, et le gaz reçu dans une dissolution d'argent y forme un précipité: on a reconnu que c'était du chlore (1).

Une portion de cette substance sublimée plusieurs fois de suite dans une petite retorte remplie de chlore,

(1) Ce gaz ne pouvait être du chlore pur, car il n'aurait point précipité le nitrate d'argent; il devait contenir de l'acide hydro-chlorique. R.

qu'on a chauffée au rouge dans plusieurs endroits, n'a cependant éprouvé aucune altération. On l'a exposée dans le même gaz à la lumière solaire, pendant plusieurs jours; mais il ne s'en est suivi aucun changement. Réduite en vapeur sur le mercure, et enflammée avec un excès d'oxygène, elle a produit de l'acide carbonique et du chlorure de mercure. On n'a observé aucun changement dans le volume du gaz oxygène employé; mais lorsque c'est la substance qui est en excès, il se forme en outre de l'oxide de carbone, et alors il y a dilatation.

Le phosphore, le fer, l'étain, etc., chauffés au rouge dans sa vapeur, au-dessus du mercure, la décomposent; on obtient des chlorures, et il se dépose du charbon.

9 grains de cette substance, décomposés par l'oxide de cuivre, ont produit 5,7 pouces cubes (anglais) d'acide carbonique et du chlorure de cuivre: il y a eu une petite portion d'oxide réduite à l'état métallique.

On a fait passer 2 grains de cette substance en vapeur sur de la chaux vive chauffée au rouge dans un tube de verre. Au moment où la vapeur est venue en contact avec la chaux, il s'est manifesté une incandescence qui a duré pendant tout le passage de la vapeur. Après le refroidissement on a trouvé du charbon dans le tube, et la chaux saturée avec l'acide nitrique a donné avec la dissolution d'argent 5,9 grains de chlorure d'argent.

D'après ces résultats, on peut découvrir la nature et la composition de la nouvelle substance; car toutes les expériences indiquent qu'elle ne contient que du chlore et du carbone. 3 grains ayant donné 5,7 pouces cubes d'acide carbonique, 2 grains en auraient donné 3,8; et de plus on vient de voir qu'ils ont fourni 5,9 grains de

chlorures d'argent. Par conséquent, en adoptant les nombres du D<sup>r</sup> Wollaston, les 2 grains sont composés de :

Chlore,	1,45 ;
Carbone,	0,483 ;
	<hr style="width: 100%; border: 0.5px solid black;"/>
	1,933.

La perte de 0,067 ne paraîtra pas importante si l'on considère la petite quantité de matière qui a été soumise à l'analyse, et la nature des expériences. En réduisant ces quantités en équivalens chimiques, on a :

Chlore,	1 proportion ou 44.1 ;
Carbone,	2..... 15.0.

Les propriétés physiques et chimiques de ce nouveau composé de chlore et carbone sont analogues en chaque point à celles des deux autres chlorures de carbone ; et sa constitution augmente la probabilité qu'il existe un quatrième chlorure composé de deux proportions de chlore et d'une de carbone. Toutes les recherches que nous avons faites jusqu'à présent pour former le composé que nous venons de décrire, ou pour le convertir en l'un des deux autres chlorures, ont été sans succès. Nous nous attendions qu'en le décomposant par la chaleur, il abandonnerait du carbone et se changerait en proto-chlorure, comme le fait le per-chlorure, en abandonnant du chlore ; mais la petite quantité de matière que nous avons à notre disposition ne nous a pas permis de nous en assurer. (Extrait des *Trans. phil.* de 1821.)

ÉCLAIRCISSEMENS *de la théorie des fluides élastiques.*

PAR M. DE LAPLACE.

LA théorie que j'ai donnée de ces fluides consiste à regarder chacune de leurs molécules comme un petit corps en équilibre dans l'espace, en vertu de toutes les forces qui le sollicitent. Ces forces sont, 1<sup>o</sup> l'action répulsive de la chaleur des molécules environnant une molécule *A*, sur la chaleur propre que cette molécule retient par son attraction; 2<sup>o</sup> l'attraction de cette dernière chaleur par les mêmes molécules; 3<sup>o</sup> l'attraction qu'elles exercent sur la molécule *A*. Je suppose que ces forces répulsives et attractives ne sont sensibles qu'à des distances imperceptibles, et qu'à raison de la rareté du fluide, la troisième de ces forces est insensible. Cela posé, je trouve par les lois de l'équilibre des fluides, qu'en désignant par *p* la pression que le fluide exerce contre les parois qui le contiennent, on a :

$$p = k n^2. (c^2 - i c); (1)$$

*k* est une constante dépendante de la force répulsive de la chaleur, et qu'il paraît naturel de supposer la même pour tous les gaz; *n* est le nombre des molécules du fluide contenues dans un espace pris pour unité, et que je supposerai être un litre; *c* est le calorique contenu dans chaque molécule, et *i* est une constante dépendante de l'attraction de la chaleur par les molécules fluides.

J'obtiens une seconde équation par les considérations



suivantes. Je conçois le litre comme un espace vide, ayant une température quelconque. En y plaçant un ou plusieurs corps, ils rayonneront du calorique les uns sur les autres et sur les parois du litre, qui rayonneront pareillement du calorique sur eux et sur elles-mêmes : il y aura équilibre de température lorsque chaque molécule rayonnera autant de calorique qu'elle en absorbe. L'espace vide du litre sera traversé dans tous les sens par les rayons caloriques, qui formeront ainsi un fluide discret d'une densité très-petite, et dont la quantité sera insensible relativement à la quantité de chaleur contenue dans les corps. Il est clair que la densité de ce fluide discret augmente avec la chaleur des corps; elle peut ainsi servir de mesure à leur température, et en donner une définition précise. Elle croit proportionnellement aux dilatations du thermomètre d'air à pression constante, et qui, par cette raison, me paraît être le vrai thermomètre de la nature.

J'imagine présentement que le système des corps contenus dans le litre soit un gaz. Chaque molécule, dans l'état d'équilibre, rayonnera autant de calorique qu'elle en absorbe. Or, il est évident que cette absorption est proportionnelle à la densité du fluide discret que je viens de considérer, ou à la température que je désignerai par  $u$ . Pour avoir l'expression du rayonnement de la molécule, il faut remonter à sa cause. On ne peut pas l'attribuer à la molécule même, qui est supposée n'agir que par attraction sur le calorique. Il paraît donc naturel de le faire dépendre de la force répulsive du calorique contenu, soit dans la molécule même, soit dans les molécules environnantes. Le calorique de la molé-

cule n'étant qu'un infiniment petit de l'ensemble du calorique de toutes les autres molécules, on peut n'avoir égard qu'à la force répulsive de cet ensemble. Sans chercher à expliquer comment cette force détache une partie du calorique de la molécule  $A$ , et la fait rayonner, je considère que l'action du calorique d'une molécule  $B$  pour cet objet est proportionnelle à ce calorique ou à  $c$ . Mais cette action est diminuée par l'attraction de la molécule  $B$  sur le calorique de  $A$ ; cette action est donc proportionnelle à  $c - i'$ ,  $i'$  étant une constante dépendante de l'attraction des molécules du gaz sur le calorique; et comme cette action s'exerce sur la chaleur entière  $c$  de la molécule  $A$ , je la fais proportionnelle au produit  $c. (c - i')$ . Le rayonnement de la molécule  $A$  est donc proportionnel à ce produit, puisqu'il est facteur commun de l'action de toutes les molécules environnant la molécule  $A$ . En l'égalant à l'absorption du calorique, on a :

$$nc. (c - i') = qu; (2)$$

$q$  étant une constante dépendante de la nature du gaz. Quoique  $i$  et  $i'$ , dans les équations (1) et (2), dépendent l'un et l'autre de l'attraction du calorique par les molécules du gaz; cependant ils ne peuvent être supposés égaux que dans le cas où la loi de la force attractive des molécules du gaz sur le calorique est, relativement à la distance, la même que la loi de la force répulsive mutuelle des molécules de la chaleur. On peut voir dans la *Connaissance des Temps* de 1824, l'analyse sur laquelle ces résultats sont fondés. En supposant  $i = i'$ , les équations (1) et (2) donnent :

$$p = q k . n u .$$

$n$  est évidemment proportionnel à la densité du gaz ; l'équation précédente donne ainsi la loi de Mariote.

Pour un autre gaz, on aura :

$$p = q' k . n' u .$$

$q'$  et  $n'$  étant ce que deviennent  $q$  et  $n$  relativement à ce nouveau gaz ; on a donc, quels que soient  $p$  et  $u$ ,

$$\frac{n'}{n} = \frac{q}{q'} .$$

Ainsi, le rapport des densités de deux gaz reste le même, quelles que soient les variations de  $p$  et de  $u$  ; ce qui est la loi de M. Gay-Lussac.

L'équation (1) donne :

$$c = i + c . \frac{p}{k n^2 c^2} .$$

Pour avoir, par aperçu, la valeur de la fraction

$$\frac{p}{k n^2 c^2} ,$$

relative à la vapeur aqueuse, je considère un gaz pour lequel  $n$ ,  $c$  et  $i$  sont  $n_1$ ,  $c_1$  et  $i_1$ . On a relativement à ce gaz :

$$n_1^2 c_1^2 . \left( 1 - \frac{i_1}{c_1} \right) = \frac{p}{k} .$$

Ainsi, le gaz relativement auquel le facteur  $1 - \frac{c_1}{i_1}$  est un *minimum*, est celui dont un litre, sous une pression et

une température donnée, contient le moins de chaleur exprimée par  $n, c$ . Le gaz hydrogène est, de tous les gaz dont on a déterminé les chaleurs spécifiques, celui qui jouit de cette propriété. Si l'on suppose  $i$ , nul relativement à ce gaz, on a :

$$n_i^2 c'^2 = \frac{p}{k},$$

et la fraction

$$\frac{p}{k n^2 c^2}$$

devient

$$\frac{n_i^2 c_i^2}{n^2 c^2}.$$

La chaleur contenue dans un gramme de gaz hydrogène à  $100^\circ$  de température et à la pression  $0^m,76$  du baromètre peut, d'après les expériences, élever d'un degré la température d'un nombre de grammes d'eau égal au produit de  $366 \frac{2}{3}$  par la chaleur spécifique du gaz hydrogène, celle de l'eau étant prise pour unité ; et cette chaleur spécifique a été trouvée égale à  $3,2936$  ; la quantité de chaleur que contient, à cette température, un litre de gaz hydrogène est donc le produit de  $366,67 \cdot 3,2936$  par le nombre de grammes que pèse un litre de gaz hydrogène, à cette pression et à cette température : c'est l'expression de  $n, c$ .

Pour avoir l'expression de  $n c$ , j'observe qu'un gramme de vapeur aqueuse à  $100^\circ$  de température et à la pression de  $0^m,76$  contient d'abord une chaleur latente capable d'élever d'un degré la température de  $560$  grammes d'eau. Il contient, de plus, la chaleur propre d'un gramme d'eau à  $100$  degrés. En nommant donc  $a$  la chaleur propre

d'un gramme d'eau à zéro de température, on aura la chaleur d'un gramme de vapeurs à 100 degrés de température et à la pression  $0^m,76$ , égale à

$$a + 660.$$

De là, il suit qu'en désignant par  $\varepsilon$  le rapport de la densité du gaz hydrogène à la densité de la vapeur aqueuse, on aura :

$$\frac{n_1 c_1}{n c},$$

égal à

$$\frac{\varepsilon . 566,67 . 3,2938}{a + 660} ;$$

et l'on a  $\varepsilon$  égal à 0,12282.

La valeur de  $a$  est inconnue. On l'a évaluée d'après l'expérience de la chaleur absorbée par un gramme de glace à zéro, pour être converti en liquide à zéro de température ; et l'expérience que nous avons faite, M. de Lavoisier et moi, nous a donné cette chaleur égale à 75, c'est-à-dire, capable d'élever d'un degré la température de 75 grammes d'eau. En faisant donc la chaleur spécifique de la glace égale à  $\frac{9}{10}$ , conformément à l'expérience de Kirvan, et supposant les quantités de chaleur contenues dans la glace et dans l'eau proportionnelles aux chaleurs spécifiques de ces substances, on aura :

$$a = 750.$$

La fraction précédente, élevée au carré et multipliée par  $c$ , devient ainsi à-peu-près égale à 15 ; ce serait, dans toutes ces suppositions, la valeur de la fraction

$$\frac{c \cdot p}{k n^2 c^2}$$

Mais cette fraction deviendrait presque insensible si  $\alpha$  était quatre ou cinq fois plus grand. Je la désignerai par  $\alpha$ , en observant qu'elle diminue proportionnellement au carré de la densité, divisé par la pression.

Ainsi, la chaleur d'un gramme de vapeur aqueuse est :

$$\alpha + 660 + \alpha' - \alpha,$$

$\alpha'$  étant la valeur de  $\alpha$  relative à une pression  $p'$ . Elle diminue quand  $p$  surpasse la pression  $p$  de l'atmosphère, et les limites de  $\alpha$  peuvent être supposées 0 et 15 ; on voit donc que cette chaleur reste à très-peu près constante, quel que soit l'accroissement de la pression  $p'$  ; ce qui est un phénomène remarquable dont la théorie précédente donne une explication fort simple.

$\alpha'$  étant moindre que  $\alpha$  lorsque la pression augmente, la chaleur d'une molécule de vapeur est alors un peu diminuée. Cependant quelques physiciens, et spécialement M. Southern, ont trouvé un petit accroissement dans leurs expériences. Si cela était bien avéré, l'action des molécules de vapeurs sur la chaleur augmenterait un peu avec leur température : l'action des corps diaphanes sur la lumière offre, d'après M. Arago, de tels accroissemens. Mais, pour les admettre dans la théorie de la chaleur, il faut y être conduit par des expériences certaines, que j'engage d'autant plus les physiciens à faire avec un soin particulier, que plusieurs observateurs ont cru remarquer une diminution de chaleur par une augmentation de pression. Ce genre d'expériences est

très-délicat, et l'on peut en juger par les différences que présentent les résultats des physiciens sur la chaleur latente de la vapeur aqueuse formée sous la pression de 0<sup>m</sup>,76. M. de Rumford la trouve égale à 567, ou capable d'élever d'un degré la température de 567 grammes d'eau; tandis que M. Southern et d'autres physiciens ne l'ont trouvée que de 532 à-peu-près.

J'observerai en finissant, que la supposition précédente, et qui me paraît très-naturelle, que l'action du calorique d'une molécule *B* de gaz sur le calorique d'une molécule *A* de gaz et sur cette molécule *A* n'est point modifiée par la nature de ces molécules, simplifie les formules que j'ai publiées dans la *Connaissance des Temps* de 1824. Elle diminue le nombre des constantes à déterminer par l'expérience. Je donnerai, dans la *Connaissance des Temps* de 1825, de nouveaux développemens de ces formules, et leur comparaison avec les expériences déjà faites, et avec celles que plusieurs physiciens préparent sur cet objet.

---

### EXAMEN *du sang et de son action dans les divers phénomènes de la vie.*

Par J.-L. PREVOST, M. D., et J.-A. DUMAS,  
Elève en Pharmacie, membre de la Société de Physique  
et d'Histoire naturelle de Genève.

(Tiré de la *Bibliothèque universelle* avec quelques abréviations.)

..... EN combinant les travaux des chimistes avec ceux des micrographes, on trouve que le sang se com-

pose d'une eau albumineuse dans laquelle de petites particules rouges sont tenues en suspension : comme, à la sortie des vaisseaux, celles-ci se prennent en une masse cohésive connue sous le nom de *caillot*, il nous a été facile d'examiner l'action de la portion du liquide, et nous nous sommes assurés qu'elle ne pouvait influencer le système nerveux à la manière du sang. Persuadés alors que l'étude suivie des globules rouges devait nous apprendre tout ce que nous devons connaître sur l'action du sang pendant la vie, nous en avons fait le principal objet de nos recherches. En général, on a considéré ces corps comme des sphères marquées d'un point lumineux dans leur centre; toutefois quelques auteurs, croyant que la partie éclairée indiquait une solution de continuité, leur ont attribué une forme annulaire, bien opposée à la précédente (1). Nous nous arrêterons peu ou point à la discussion de ces opinions, qui, n'étant établies que sur des observations incomplètes, ne sauraient ébranler la conviction que des travaux plus suivis doivent inspirer : mais nous ne pouvons éviter l'examen des résultats obtenus par deux hommes également célèbres, M. Hewson et le chevalier Home, puisqu'ils sont éminemment contradic-

---

(1) Le Père della Torre pensait, en effet, que les molécules du sang ont une forme annulaire ou qu'elles sont percées d'un trou dans leur milieu; mais c'était *la tache noire* qu'on aperçoit au centre de la molécule agrandie par le microscope que cet observateur prenait pour une ouverture; je ne connais pas d'auteur qui ait considéré ces corps comme des sphères marquées d'un point lumineux dans leur centre.

( R. )



toires, et qu'ils reposent sur des expériences entre lesquelles on ne saurait décider *à priori*. Le dernier vient de poser, dans un Mémoire récent, plusieurs points de doctrine tellement importans, que nous regrettons vivement d'être forcés de nous arrêter aux suivans par la nature de notre sujet (1).

« Les globules du sang sont des corpuscules sphériques composés d'un globule central que la matière colorante enveloppe dans l'état de vie; cette matière colorante se sépare du globe et se rabat autour de lui en forme de collerette, trente secondes après la sortie de la veine. Les sphères centrales se réunissent en filets, qui ne diffèrent en rien de la fibre musculaire. »

Le dernier point nous a paru d'une extrême exactitude, et nous avons trouvé beaucoup de motifs pour l'établir comme une loi générale également applicable à tous les animaux vertébrés. Il est même probable que le règne animal entier participe à ce genre de formation.

Il ne paraît pas en être ainsi du premier point (2), et l'on verra que ce n'a pas été sans preuves que nous avons adopté une manière de voir opposée à celle que professe le chevalier Home. Nous ne différons en rien à cet égard de

(1) *Trans. philos.* 1818.

(2) Il eût été à désirer que les auteurs de cet intéressant Mémoire indiquassent plus nettement ce qu'ils appellent le premier point. Est-ce seulement la sphéricité des corpuscules qu'ils contestent? Ont-ils trouvé, de plus, dans leurs expériences, que la matière colorante ne se sépare pas du globule central, comme l'annonce Sir Everard Home? N'aurait-il pas été bon de rechercher, dans ce cas, ce qui a pu occa-

M. Hewson, dont nous allons en peu de mots faire connaître la doctrine.

M. Hewson considère les globules du sang comme des corps plats, munis d'un point saillant dans leur centre (1). Cette opinion lui a été suggérée par l'examen du sang du crapaud et de la grenouille, dans lequel cette forme est tellement manifeste qu'on ne saurait mettre en doute sa réalité : il a vu que ce raplatissement n'était point un effet de la mort, et qu'on pouvait l'observer pendant la circulation, en examinant la membrane qui réunit les doigts de la grenouille; il a reconnu la forme ovale dans les oiseaux et les animaux à sang froid, et la forme circulaire dans tous les mammifères. Il cite cependant comme circulaires ceux de l'anguille, de la vipère, de la carpe et du saumon. Ces derniers résultats nous semblent improbables; nous en avons vérifié l'inexactitude quant à la vipère.

sioner la méprise d'un observateur aussi habile, aussi exercé et aussi exact que M. Bower? Sans cela, quel parti le public peut-il prendre, quand des opinions totalement contradictoires lui sont présentées avec assurance par des physiciens également dignes de sa confiance? (R.)

(1) *Je n'ai jamais observé*, dit le Dr Thomas Young (voyez *Introduction to medical literature*, p. 5/7), *de prééminence sur l'enveloppe des particules du sang humain*. Si MM. Prevost et Duñas ont quelques preuves de l'existence du point saillant dont parle Hewson, ils auraient dû, ce me semble, les rapporter, surtout en songeant à la haute autorité que doit avoir M. Young dans le monde savant sur une question d'optique. (R.)

L'objet de ce travail nous faisait une loi d'examiner avec une attention extrême les propriétés physiques des globules , et d'apprécier les différences qui pouvaient exister entre les animaux de classes diverses.

Le premier point qui s'offrait à notre attention consistait à nous assurer de l'état des globules , avant et après la mort , pour savoir si le sang se conservait pendant un certain espace de temps. Nous avons cru ces globules doués d'un mouvement de rotation sur leur centre , et nous avons cherché à déterminer son existence. A cet effet , nous avons examiné la membrane des pattes dans la grenouille , l'aile dans la chauve-souris ; et jamais nous n'avons saisi d'autre mouvement que celui de la circulation. L'on aperçoit avec une grande facilité dans la grenouille les diverses phases des globules , et l'on s'assure ainsi de leur raplatissement. Tantôt on les voit de champ , tantôt d'une manière plus ou moins oblique , tantôt enfin c'est leur tranchant qui se présente à l'observateur ; ils se balancent dans le liquide qui les charrie , et quelquefois on peut les voir tourner lentement sur eux-mêmes , ce qui permet d'apprécier leur forme avec exactitude ; nous nous sommes convaincus qu'elle n'éprouvait aucune altération à la sortie des vaisseaux , et nous nous sommes également assurés , au moyen du micromètre , de l'identité des dimensions , du moins dans la lote , la chauve-souris et la grenouille. Persuadés alors qu'en prenant du sang fraîchement extrait d'un animal quelconque , et l'étendant par couches fort minces sur une plaque de verre , afin que sa dessiccation fût très-rapide , on pouvait procéder à des déterminations applicables à l'état de ce même sang pendant la vie , nous avons com-

mencé la mensuration des globules dans divers animaux.

Malgré la dessiccation , le sang s'altère assez vite ; aussi laissons-nous rarement s'écouler vingt-quatre heures entre son extraction de l'animal et la détermination de nos diamètres. Pour prendre nos mesures , nous employons un moyen dès long-temps connu et dont M. Kater s'était déjà servi : il consiste à faire coïncider l'objet vu dans le microscope , au moyen de l'œil droit , avec une règle divisée , placée latéralement et perçue par l'œil gauche. Nous nous sommes assurés du grossissement de notre microscope dans des circonstances faciles à rétablir , et nous avons préféré la combinaison qui nous fournissait trois cents fois le diamètre ; nous comparons à un rectangle de verre sur lequel est tracée une division en millimètres et demi-millimètres , l'image du globule grossi trois cents fois , et nous déduisons les valeurs réelles d'une moyenne prise entre dix observations de ce genre. Très-souvent nous choisissons une rangée de globules placés l'un à côté de l'autre , et nous tirons de la longueur de cette file le diamètre individuel des globules qui la forment ; cette méthode est très-exacte , lorsque les rangées ne contiennent que quatre ou cinq globules au plus.

Le chevalier Home pense que les globules éprouvent , après leur sortie du vaisseau , une altération générale et rapide ; nous nous écartons à cet égard de son opinion : si l'on a soin de mettre sur le porte-objet une couche de sang assez mince pour que la dessiccation soit prompte , l'on ne remarque aucun changement de forme , et bien plus il existe quantité de globules indécomposés dans le

caillot sain lui-même; car, après l'avoir délayé dans le sérum, ils flottent en grand nombre au milieu du détritus : toutefois, afin de n'avoir aucun reproche à nous faire à cet égard, nous avons multiplié les expériences tant sur l'homme que sur divers animaux, et quoique nous ayons vu leur sang, quinze à vingt secondes après sa sortie du vaisseau, nous n'avons saisi aucun changement. Les épreuves ont été si répétées qu'elles ne nous laissent plus de doute. Toute objection semble d'ailleurs détruite par l'observation des membranes de la patte dans la grenouille. Les particules qui circulent dans leurs vaisseaux y présentent le même diamètre, le même raplatissement, une forme identique en un mot avec celle des globules examinés sur le porte-objet. Nous différons encore avec ce célèbre observateur quant à la composition des particules. Nous exposerons brièvement ici notre manière de voir, sans lui donner une grande importance; il est facile de tomber dans l'erreur sur ce point. Nous trouvons dans le lait, le pus sain, le chyle des divers animaux, des sphères semblables en forme et en dimensions (1); la fibre musculaire nous les offre encore, et le diamètre des globules qui la composent nous a paru identique dans tous les cas. La fibrine est également le résultat de l'agglomération des globules. Nous pensons que ces petites sphères existent dans les particules du

---

(1) M. Young a vu aussi des globules dans le lait et dans le pus, mais il est loin de leur donner les mêmes dimensions. Le diamètre des globules du lait serait, suivant ce célèbre physicien,  $\frac{1}{10000}$  me de pouce anglais, tandis que celui des molécules du pus se monterait jusqu'à  $\frac{1}{3750}$  me de pouce. (R.)

sang elles-mêmes ; que la matière colorante forme une espèce de vessie membraneuse dans laquelle elles sont renfermées. Cette vessie est déprimée dans l'état ordinaire, de manière que l'assemblage prend la forme d'une pièce de monnaie (1) avec un petit renflement central. Ceci paraît clairement prouvé pour les globules circulaires ; quant aux particules elliptiques , il existe quelque difficulté ; cela tient à ce que la petite sphère est déjà enveloppée d'une autre substance fixée autour d'elle ; et que ce système roule dans la vessie de matière colorante comme la sphère simple dans les autres cas.

On doit, avons-nous dit , au chevalier Home la découverte importante de l'identité de la fibre musculaire avec les globules dont nous venons de faire l'histoire ; nous avons trouvé le même résultat , quel qu'ait été l'animal examiné : mammifère, oiseau, poisson, etc. , tous nous ont offert des fibres identiques , soit par leur forme, soit par le diamètre des globules dont elles étaient composées. Réfléchissant à la généralité de cette formation, nous avons été conduits à penser que sa cause efficiente devait être fort simple puisqu'elle se conserve au milieu des variations presque sans nombre que subissent les circonstances environnantes. Dès-lors notre attention s'est portée

(1) Cette comparaison est précisément celle dont se sert Hewson, mais M. Young en conteste l'exactitude. (4. c. p. 546.) A l'égard de la sphère centrale qui doit rouler dans l'enveloppe de matière colorante des corpuscules de sang, *comme un pois dans une vessie, je ne puis pas douter*, dit M. Young, *que M. Hewson ne se soit complètement mépris.* (R.)

vers le moyen le plus favorable à l'imitation de cet effet, l'action galvanique ; notre attente n'a pas été trompée. Si l'on soumet à l'action de la pile un blanc d'œuf, il est décomposé, l'albumine concrétée se porte au pôle positif, la soude caustique au pôle négatif. Cette expérience, qui appartient à M. Brande, démontre que le blanc d'œuf doit être regardé comme un albuminate de soude avec excès de base. Nous avons soumis à un examen microscopique très-soigné le coagulum qui se produit dans ces circonstances, et ce n'est point sans quelque satisfaction que nous avons vu des globules très-distincts, semblables en tout à ceux du sang lorsqu'ils sont décolorés, à ceux du lait, du pus, etc. ; même apparence, même diamètre, même disposition à former des rangées et des agrégats. Ce résultat remarquable nous paraît propre à jeter quelque jour sur les sécrétions animales, et en particulier sur la formation du chyle.

Nous saisisons cette occasion pour signaler un produit très-remarquable qui s'obtient dans la même expérience. Lorsque les deux pôles plongent dans le blanc d'œuf, la soude caustique qui se porte au pôle négatif réagit sur le blanc d'œuf non décomposé, et forme avec lui une substance ferme, d'une consistance analogue à la gelée et parfaitement transparente ; son examen nous a prouvé qu'elle possédait les propriétés particulières au mucus, comme nous le développerons dans un autre Mémoire.

Parmi les animaux à globules circulaires, on remarquera la chèvre qui possède les plus petits ; ils sont exactement semblables en diamètre à ceux du lait et aux globules décolorés des autres animaux. Il paraît que la

couche de matière colorante est tellement mince que notre micromètre ne peut l'apprécier. On verra que l'analyse chimique confirme cette opinion. La figure qui représente ces globules peut servir également pour ceux du lait, du pus, etc.

NOM DE L'ANIMAL.	DIAMÈTRE apparent avec un grossissement de 300 fois le dia- mètre.	DIAMÈTRE réel en fractions vulgaires.	DIAMÈTRE réel en fractions décimales.
	mm	mm	mm
Callitriche d'Afr.	2,5	$\frac{1}{120}$	0,00833
Homme.....	2	$\frac{1}{150}$	0,00666
Chien.....	<i>id.</i>	<i>id.</i>	<i>id.</i>
Lapin.....	<i>id.</i>	<i>id.</i>	<i>id.</i>
Cochon.....	<i>id.</i>	<i>id.</i>	<i>id.</i>
Hérisson.....	<i>id.</i>	<i>id.</i>	<i>id.</i>
Cochon d'Inde..	<i>id.</i>	<i>id.</i>	<i>id.</i>
Muscardin.....	<i>id.</i>	<i>id.</i>	<i>id.</i>
Ane.....	1,85	$\frac{1}{167}$	0,00617
Chat.....	1,75	$\frac{1}{171}$	0,00583
Souris grise....	<i>id.</i>	<i>id.</i>	<i>id.</i>
Souris blanche..	<i>id.</i>	<i>id.</i>	<i>id.</i>
Mouton.....	1,50	$\frac{1}{200}$	0,00500
Oreillard.....	<i>id.</i>	<i>id.</i>	<i>id.</i>
Cheval.....	<i>id.</i>	<i>id.</i>	<i>id.</i>
Mulet.....	<i>id.</i>	<i>id.</i>	<i>id.</i>
Bœuf.....	<i>id.</i>	<i>id.</i>	<i>id.</i>
Chamois.....	1,37	$\frac{1}{218}$	0,00456
Cerf.....	<i>id.</i>	<i>id.</i>	<i>id.</i>
Chèvre (1).....	1	$\frac{1}{288}$	0,00386

(1) Voyez d'autres déterminations de la grosseur des molécules du sang, tome x de ce Journal, p. 206. Les résultats de MM. Dumas et Prevost sont tous plus forts que ceux de MM. Young, Wollaston et Kater. (R.)



NOM DE L'ANIMAL.	DIAMÈTRES apparens avec un gros- sissement de 300 fois le diamètre.		DIAMÈT. réels en frac- tions vul- gaires.		DIAMÈTRES réels en fractions décimales.	
	grand. mm.	petit. mm.	grand. mm.	petit. mm.	grand. mm.	petit. mm.
Orfray.....	4,00	2,00	$\frac{1}{75}$	$\frac{1}{150}$	0,01333	0,00666
Pigeon.....	<i>id.</i>	<i>id.</i>	<i>id.</i>	<i>id.</i>	—	<i>id.</i>
Dinde.....	3,84	<i>id.</i>	$\frac{1}{79}$	<i>id.</i>	0,01266	<i>id.</i>
Canard.....	<i>id.</i>	<i>id.</i>	<i>id.</i>	<i>id.</i>	—	<i>id.</i>
Poulet.....	3,67	<i>id.</i>	$\frac{1}{81}$	<i>id.</i>	0,01223	<i>id.</i>
Paon.....	3,52	<i>id.</i>	$\frac{1}{85}$	<i>id.</i>	0,01173	<i>id.</i>
Oie.....	3,47	<i>id.</i>	$\frac{1}{86}$	<i>id.</i>	0,01156	<i>id.</i>
Corbeau.....	<i>id.</i>	<i>id.</i>	<i>id.</i>	<i>id.</i>	—	<i>id.</i>
Chardonneret...	<i>id.</i>	<i>id.</i>	<i>id.</i>	<i>id.</i>	—	<i>id.</i>
Moineau.....	<i>id.</i>	<i>id.</i>	<i>id.</i>	<i>id.</i>	—	<i>id.</i>
Mésenge.....	3,00	<i>id.</i>	$\frac{1}{100}$	<i>id.</i>	0,01000	<i>id.</i>
Tortue terrestre.	6,15	3,85	$\frac{1}{48}$	$\frac{1}{77}$	0,0205	0,0128
Vipère.....	4,97	3,00	$\frac{1}{60}$	$\frac{1}{100}$	0,0165	0,0100
Orvet.....	4,50	2,60	$\frac{1}{66}$	$\frac{1}{115}$	0,0150	0,00866
Couleuvre.....	5,80	3,00	$\frac{1}{51}$	$\frac{1}{100}$	0,0193	0,0100
Lézard gris....	4,55	2,71	$\frac{1}{66}$	$\frac{1}{111}$	0,0151	0,0090
Escargot.....	3, »	»	$\frac{1}{100}$	...	0,0100	
Salamandre ceint.	8,50	5,28	$\frac{1}{35}$	$\frac{1}{56}$	0,0283	0,0176
Salamandre à crête.						
Crapaud commun.	6,80	4, »	$\frac{1}{45}$	$\frac{1}{75}$	0,0228	0,0133
Grenouille com. — à tempes tachées.						
Lote (1).....	4, »	2,44	$\frac{1}{75}$	$\frac{1}{123}$	0,0133	0,00813
Veron (2).....						
Dormille (3)...						

(1) *Gadus lota*.(2) *Cyprinus phoxinus*.(3) *Cobitis barbalula*.

Nous avons désiré connaître d'une manière positive la nature de la courbe dans les particules allongées. Après quelques tentatives, nous nous sommes arrêtés à la méthode suivante, par laquelle nous obtenons une approximation telle qu'on peut l'exiger dans des expériences aussi difficiles. De l'œil droit on examine la particule amplifiée quinze à seize cents fois, et de l'œil gauche on lui compare un modèle en carton qu'on façonne de manière à le rendre exactement capable de recouvrir l'image de la particule. On mesure ensuite par les moyens ordinaires les ordonnées et les abscisses correspondantes, avec lesquelles on peut calculer la courbe entière si on le desire : nos résultats montrent qu'elle est elliptique aussi rigoureusement qu'on puisse le désirer.

En effet, l'équation de l'ellipse rapportée au centre et à ses axes  $2A$ ,  $2B$  nous fournit

$$y = \pm \frac{B}{A} \sqrt{A^2 - x^2}.$$

Voici maintenant quelques observations appliquées à cette formule :

<i>Salamandre</i>	$2A = 40$
<i>ceinturée.</i>	$2B = 30$
	$x = 10$
	$y = 12,5$ valeurs observées.

---

Valeur d' $y$  tirée de l'équation  $= 12,4$ .

<i>Crapaud.</i>	$2A = 38,5$
	$2B = 27$
	$x = 9,25$
	$y = 11,6$ valeurs observées.

---

$y = 11,6$  valeur tirée de l'équation;

*Grenouille.*

$$2 A = 37$$

$$2 B = 25$$

$$y = 11,3$$

$$x = 14,5$$

---

$$y = 11,1 \text{ valeur tirée de l'équation.}$$

---

*Tortue.*

$$2 A = 36$$

$$2 B = 24,4$$

$$x = 10$$

$$y = 10 \text{ valeurs observées.}$$

---

$$y = 10,2 \text{ valeur tirée de l'équation.}$$

---

*Vipère.*

$$2 A = 24$$

$$2 B = 16$$

$$x = 8$$

$$y = 6,5 \text{ valeurs observées.}$$

---

$$y = 6,2 \text{ valeur tirée de l'équation.}$$

---

*Dormille.*

$$2 A = 21$$

$$2 B = 15,4$$

$$x = 5$$

$$y = 6,2 \text{ valeurs observées.}$$

---

$$y = 7,1 \text{ valeur tirée de l'équation.}$$

---

*Poule.*

$$2 A = 19$$

$$2 B = 12$$

$$x = 4,75$$

$$y = 5,5 \text{ valeurs observées.}$$

---

$$y = 5,17 \text{ valeur tirée de l'équation.}$$

Les différences entre les valeurs d'y calculées et observées sont assez considérables dans les particules de ces deux derniers sangs; mais si l'on réfléchit que ce sont les plus petites que nous ayons examinées, on se rendra raison de l'erreur.

Les tableaux précédens parlent d'eux-mêmes, et mettent en évidence des résultats que nous allons rappeler ici en peu de mots.

Les globules sont circulaires dans tous les mammifères; leur grandeur varie d'un animal à l'autre (1).

(1) M. Hewson dit même (*Transac. philos.* vol. LXIII. p. 320 et suiv.) que les particules n'ont pas toutes un égal diamètre dans un même animal, ce qui pourrait servir à expliquer les grandes différences qu'on remarque entre les mesures données par divers observateurs. Ajoutons que, suivant le même anatomiste, dans une espèce déterminée d'animaux, les molécules changent de dimensions avec l'âge. Ainsi, les globules d'un poulet, six jours après l'incubation, étaient plus gros que ceux d'une vieille poule; comme aussi les molécules d'une petite vipère extraite du ventre de sa mère surpassaient évidemment en grosseur les molécules d'une vipère déjà âgée. Si l'on s'en rapportait aux figures qui accompagnent le Mémoire de Hewson, on devrait même ajouter que chez les animaux dans lesquels, à un certain âge, on trouve les molécules elliptiques les plus caractérisées, on n'aperçoit, quand ils sont très-jeunes, que des molécules circulaires : tout ceci mériterait donc un nouvel examen.

MM. Prevost et Dumas ne verront, j'espère, dans ces remarques que le désir de leur voir compléter un travail qu'ils ont commencé sous de si heureux auspices. (R.)

Ils sont elliptiques dans les oiseaux ; ils varient peu de grandeur dans cette classe, et la variation ne porte que sur le grand axe.

Ils sont elliptiques dans tous les animaux à sang froid (1).

Qu'il nous soit permis, en terminant ce Mémoire, de hasarder quelques mots sur une question qui se lie naturellement à l'étude que nous venons de faire ; nous voulons parler de la transfusion, de cette opération malheureusement trop célèbre, et dont on a tant abusé dans un siècle ignorant et barbare : pour savoir à quoi nous en tenir sur ce point, et pour vérifier l'utilité de cette pratique dans les cas désespérés d'hémorragie, les seuls auxquels elle nous paraisse applicable, nous avons fait quelques expériences dont nous donnerons ici le résumé. Lorsqu'on saigne un animal jusqu'à syncope, que tout mouvement musculaire est aboli, que l'action du cœur et la respiration demeurent suspendues pendant quelques minutes, il est presque certain que la vie est pour toujours éteinte en lui.

(1) Un autre fait très-curieux résulte aussi des nombreuses observations de MM. Prevost et Dumas, et il nous semble devoir également figurer dans ce résumé ; c'est que le globe incolore qui existe au centre des particules du sang a exactement le même diamètre ( $\frac{1}{300}$ <sup>me</sup> de millimètre), quelle que soit d'ailleurs la forme de la particule et quel que soit l'animal auquel elle appartienne. Nous avons trouvé des preuves multipliées de cet important résultat dans le Mémoire manuscrit que MM. Prevost et Dumas avaient eu depuis long-temps la bonté de nous communiquer. (R.)

Alors si l'on injecte un liquide quelconque, soit de l'eau pure, soit du sérum de sang à 38° c., la mort n'en est pas moins la conséquence de l'hémorragie que l'animal a soufferte ; mais si l'on injecte du sang d'un animal de la même espèce, chaque portion de sang injectée ranime sensiblement cette espèce de cadavre ; et ce n'est point sans étonnement que, après lui en avoir rendu une quantité égale à celle qu'il a perdue, on le voit respirer librement, se mouvoir avec facilité, prendre de la nourriture, et se rétablir complètement lorsque l'opération a été bien conduite.

Si l'on prend le sang qu'on injecte sur un animal d'espèce différente, mais dont les globules soient de même forme quoique différens en dimensions, l'animal n'est qu'imparfaitement relevé, et l'on peut rarement le conserver pendant plus de six jours. Ceux qui sont soumis à ces épreuves présentent quelques phénomènes que nous ne devons pas omettre. Le pouls devient plus rapide, la respiration conserve son état normal ; mais la chaleur s'abaisse avec une rapidité remarquable lorsqu'elle n'est pas artificiellement maintenue ; dès l'instant de l'opération les déjections deviennent muqueuses et sanguinolentes ; elles conservent ce caractère jusqu'à la mort. Les pouvoirs instinctifs ne sont point altérés. Ces observations s'appliquent à l'injection du sang frais, comme à celle du sang extrait depuis douze et même vingt-quatre heures ; il suffit d'en empêcher la coagulation par l'agitation ordinaire, et d'en séparer la fibrine isolée au moyen d'un linge.

Si l'on injecte du sang à globules circulaires dans un oiseau, l'animal meurt ordinairement au milieu d'acci-

dens nerveux très-violens, et comparables, par leur rapidité, à ceux qu'on obtient au moyen des poisons les plus intenses. Ils se manifestent encore lorsque le sujet sur lequel on opère n'a point été affaibli par une déperdition de sang notable.

On a transfusé du sang de vache et de mouton dans des chats et des lapins. Soit qu'on ait pratiqué l'opération immédiatement après l'extraction du sang, soit qu'on ait laissé celui-ci en repos dans un endroit frais pendant douze et même vingt-quatre heures, l'animal a été rétabli pour quelques jours dans un grand nombre de cas. On maintenait le sang fluide en éliminant une certaine quantité de fibrine ou en ajoutant 0,001 de soude caustique.

Le sang de mouton dans les canards excite des convulsions rapides et très-fortes, suivies de la mort. Souvent nous avons vu mourir l'oiseau avant qu'on eût achevé de pousser la première seringue, quoiqu'il n'eût éprouvé qu'une saignée très-faible auparavant, et qu'il fût fort et bien portant.

Nous nous bornerons à ce peu de mots sur cette question, que M. Blundell a traitée récemment avec succès, mais sous un point de vue différent du nôtre; et s'il en a été fait mention ici, c'est afin de prouver que la transfusion sur l'homme doit être condamnée comme absurde et dangereuse, tant que nous ne serons pas plus avancés sur la connaissance intime du principe actif du sang.

EXTRAIT des Séances de l'Académie royale  
des Sciences.

Séance du lundi 16 juillet 1821.

M. DELAROCHE adresse un écrit intitulé : *Mémoire sur la Découverte de la cause de la pesanteur et des élémens indivisibles de la matière.*

M. Hallé rend un compte verbal de l'ouvrage de Fusely intitulé : *Leçons sur la peinture.*

M. Bertin présente une pièce pathologique dont il donne verbalement la description, en annonçant un Mémoire plus détaillé sur le même objet.

M. de Lalande, aide-naturaliste au Muséum, rend compte du voyage qu'il vient de faire, aux frais du Gouvernement, dans le sud de l'Afrique.

M. Dupetit-Thouars lit un Mémoire intitulé : *Notice historique sur la moelle.*

Séance du lundi 23 juillet.

M. Dupin fait un rapport verbal sur les *Annales de l'Industrie*; M. Duméril lit un semblable rapport sur l'*Histoire des Mollusques* de M. Férussac.

M. Moreau de Jonnés lit un Mémoire intitulé : *Recherches sur les Antropolithes de la Guadeloupe.*

La Section d'Anatomie et de Zoologie présente, en comité secret, la liste suivante de candidats pour la place vacante dans son sein par la mort de M. Richard :

M. Savigny; MM. Blainville et Serres, *ex æquo*;



M. Desmarest ; le baron Férussac ; MM. Audouin , Moreau de Jonnés et Strauss, *ex æquo*.

M. Geoffroy annonce que cette présentation a été faite seulement par M. Latreille et par lui, M. de Lacépède étant absent, et MM. Duméril et Pinel ayant refusé de voter.

MM. Duméril et Pinel déclarent qu'ils n'ont pas pris part à la présentation précédente, parce qu'ils ont voulu conserver le droit d'introduire dans la liste le nom de personnes occupées d'anatomie humaine. En conséquence ils présentent les deux listes suivantes, en déclarant néanmoins que le vœu de cette partie de la Section est aussi pour cette fois en faveur de M. Savigny :

<i>Zoologistes.</i>	<i>Anatomistes.</i>
MM. Savigny ; Blainville ; Férussac. Audouin ; Moreau de Jonnés ; Strauss.	MM. Savigny ; Chaussier ; Serres ; Magendie ; Edwards.

M. Geoffroy lit un Mémoire à l'appui de sa manière de voir ; après avoir entendu la réplique de M. Duméril, l'Académie décide que l'élection aura lieu dans la prochaine séance.

*Séance du lundi 30 juillet.*

M. Dumoulin envoie une bouteille d'encre indélébile de sa composition, qu'il soumet au jugement de l'Académie.

On procède au scrutin pour la nomination d'un mem-

bre dans la Section de Zoologie : le nombre des votans est de 48 ; au premier tour, M. Savigny réunit 41 suffrages.

M. Férussac commence la lecture d'un *Mémoire sur les Couches supérieures à la craie*.

*Séance du lundi 6 août.*

Le Ministre de l'Intérieur adresse l'approbation donnée par le Roi à l'élection de M. Savigny.

M. Geoffroy informe l'Académie qu'un gymnote électrique est arrivé, vivant, de Cayenne au Muséum d'Histoire naturelle. Une Commission est chargée de soumettre ce poisson à quelques expériences : elle est composée de MM. de Humboldt, Gay-Lussac, Cuvier, Geoffroy-Saint-Hilaire et Arago.

M. Garroz adresse un *Traité* manuscrit *sur les Propriétés dépuratives du charbon de bois*.

On dépose sur le bureau un *Mémoire* de M. Denaux, ingénieur de la Marine, *sur un instrument propre à mesurer le sillage des vaisseaux*.

M. Geoffroy-Saint-Hilaire lit un *Mémoire sur les Organes de la déglutition et du goût chez les perroquets microglosses ou aras-indiens*.

M. Henry, ingénieur des Ponts et Chaussées, lit un *Mémoire sur une nouvelle Machine hydraulique ayant pour objet le pesage des bateaux*.

M. Férussac continue la lecture de son *Mémoire sur les Couches supérieures à la craie*.

M. Sarlandières présente un myrte qui a été élevé par M. Lavallée, cultivateur d'Abbeville, de manière à re-

présenter un vase par des branches multipliées et disposées symétriquement.

*Séance du lundi 13 août.*

On annonce la mort de M. le marquis de Cubières ; associé libre.

Au nom d'une Commission , M. Latreille fait un rapport sur le Mémoire de M. Virey *relatif à un insecte singulier qui attaque les rosiers.*

Le Rapporteur n'a trouvé , dans aucun ouvrage d'entomologie , la description de l'insecte mentionné par M. Virey ; le travail de cet observateur lui paraît donc digne des éloges de l'Académie : il propose de plus d'inviter M. Virey à remplir les lacunes qu'il a laissées dans son travail. Ces conclusions sont adoptées.

M. Cuvier lit un Mémoire intitulé : *Ossemens de fossiles analogues aux tapirs.*

M. Mongez lit un *Mémoire sur l'Art monétaire des anciens et des modernes.*

*Séance du lundi 20 août.*

On communique à l'Académie une lettre de M. Jules de Malbos sur la pierre tombée récemment dans le département de l'Ardèche. ( *Voyez le Cahier d'août , page 434.* )

On lit également une lettre de M. Janin de Saint-Just , docteur en médecine , sur les effets qu'il a éprouvés de l'anguille électrique déposée au Muséum d'Histoire naturelle. Le seul fait qui nous ait paru résulter de la lettre en question , c'est que M. de Saint-Just a étranglé l'animal.

M. Lassis présente un *Mémoire sur les véritables causes des maladies épidémiques.*

Au nom d'une Commission, M. Girard lit un rapport sur la nouvelle pompe à feu de M. Manoury-d'Ectot. (*Voyez le précédent Cahier.*)

M. Latreille lit un Mémoire intitulé : *Eclaircissemens relatifs à l'opinion de M. Huber fils, sur l'origine et l'issue extérieure de la cire.*

La Section de Médecine présente en comité secret la liste suivante de candidats pour la place de correspondant vacante dans son sein par la mort de M. Grégory :

MM. Baillie, à Londres; Barbier, à Amiens; Maunoir, à Genève; Fodéré, à Strasbourg; et Lowth, à Edimburgh.

*Séance du lundi 27 août.*

Le Ministre de l'Intérieur transmet l'Ordonnance royale relative aux legs de M. de Montyon.

Le maréchal duc d'Albufera adresse un fragment de l'aérolithe tombé dans le département de l'Ardèche.

M. Arago rend un compte verbal des expériences que la Commission de l'Académie avait déjà faites avec le gymnote, quand ce poisson a été étranglé par des curieux à la disposition desquels on avait eu l'imprudence de le laisser. (Nous rendrons un compte détaillé des premiers essais de la Commission dans un des prochains Cahiers.)

M. Dumonlin avait présenté à l'Académie une *encre indélébile* ; dans un rapport fait aujourd'hui à ce sujet, M. Vanquelin annonce que cette encre résiste en effet très-bien aux acides et aux alcalis les plus puissans,

comme aussi à celles de l'alcool et de l'éther bouillans: Au moyen de cette encre, les banquiers, les commerçans n'auront plus rien à craindre de la fraude. Reste à savoir si, en gardant cette encre un temps un peu long, il ne s'y développera pas quelques défauts, tels qu'un trop prompt épaissement, de la moisissure, etc.

M. Arago rend un compte verbal de l'ouvrage de M. Scoresby. (*Voyez le Cahier de septembre, p. 5 et suiv.*)

La Commission nommée au scrutin, qui doit présenter des candidats pour la place d'associé libre, se compose de MM. Laplace, Delambre, Cuvier, Berthollet, Dessert et Héron de Villefosse.

#### *Séance du lundi 3 septembre.*

On procède au scrutin pour la place de correspondant de la Section de Médecine; M. Maunoir réunit la majorité absolue des suffrages.

M. Brongniart lit un *Mémoire sur les Caractères zoologiques des terrains de craie avec l'application de ces caractères à la détermination de quelques-uns de ces terrains.*

M. John, membre de l'Académie de Berlin, lit un *Mémoire sur l'Analyse des pierres météoriques.* (*Voyez le précédent Cahier.*)

La Commission nommée dans la précédente séance présente la liste suivante de candidats pour la place d'associé libre :

MM. le duc de La Rochefoucault; le général Andréossi; le comte de Bournon; Héricart de Thury; Dartigues.

*Séance du lundi 10 septembre.*

M. Guillaume Libri adresse un *Mémoire sur les Sommes des diviseurs et sur les intégrales définies.*

M. Laplace lit un *Mémoire sur l'Attraction des corps sphériques et sur la Répulsion des fluides élastiques.* (Voyez le précédent Cahier.)

M. Chevreul lit une *Note sur une nouvelle Substance trouvée dans le sang.*

M. Audouard commence la lecture d'un *Mémoire sur les Fièvres intermittentes.*

M. de La Borne lit un *Mémoire sur un nouvel Aérostat.*

La Commission qui doit proposer un projet de règlement sur l'exécution du legs de M. de Montyon est nommée au scrutin, et se compose de MM. Laplace, Cuvier, Fourier, Delambre et Berthollet.

(Le legs fait par M. de Montyon aux hôpitaux de Paris et aux deux Académies Française et des Sciences paraît devoir se monter à 4 ou 5 millions de francs.)

*Séance du lundi 17 septembre.*

M. Despretz lit un *Mémoire sur la Conductibilité de plusieurs substances solides.*

M. Audouard continue la lecture de son *Mémoire sur le Siége des fièvres intermittentes.*

M. Dupetit-Thouars fait connaître, dans un rapport, les moyens par lesquels M. Lavallée, cultivateur à Abbeville, est parvenu à donner une forme si singulière au myrte qu'il avait présenté à l'Académie.

*Séance du lundi 24 septembre.*

M. le président annonce la mort de M. Corvisart, membre de la Section de Médecine, et celle de M. Gouan, correspondant de la Section de Botanique.

M. le Ministre de l'Intérieur adresse un nouveau rapport sur l'aérolithe de l'Ardèche. M. Vauquelin est prié de faire l'analyse chimique de cette pierre.

On procède au scrutin pour l'élection d'un associé libre : M. le duc de La Rochefoucault est nommé. Cette élection sera soumise à l'approbation du Roi.

M. Petroz lit un *Mémoire sur l'Alcali du quinquina, la cinchonine et la quinine.*

M. Cruveilhier lit un Mémoire intitulé : *Médecine-pratique éclairée par l'anatomie et la physiologie pathologique.*

---

M. LE BARON DE ZACH *et sa Correspondance astronomique.*

M. LE BARON DE ZACH publie, à Gênes, depuis plus de trois ans, un journal intitulé : *Correspondance astronomique, hydrographique et statistique.* J'ignore ce que la science a gagné à la publication de cette nouvelle correspondance, mais à coup sûr M. de Zach y aura beaucoup perdu. Les travaux les plus utiles, les réputations les mieux établies, les caractères les plus honorables, sont journellement attaqués par cet écrivain, dans des termes qui peuvent bien convenir à l'envie, mais que l'amour

de la vérité n'emploie jamais. Je m'étais abstenu jusqu'ici de répondre à M. de Zach, persuadé que ses diatribes ne devaient et ne pouvaient nuire qu'à sa propre réputation : je me trompais cependant. Les articles de la *Correspondance*, malgré la passion qui s'y montre à chaque ligne, ont produit quelque effet. Tout en blâmant la virulence, je puis même ajouter, la grossièreté (1) des

---

(1) Quelques citations suffiront pour faire connaître le ton qui règne en général dans la *Correspondance* de M. de Zach.

Tout le monde sait que le Père Liesganig exécuta, dans le dernier siècle, une mesure de degré du méridien en Autriche et en Hongrie. M. de Zach a publié, il y a quelques années, dans les tomes VIII et XXIII de sa *Correspondance* allemande, un mémoire destiné à prouver que cette opération ne mérite aucune confiance, et que le Père Jésuite prit, par exemple, une étoile de la constellation d'Hercule pour une étoile du Dragon. A l'article de son grand ouvrage où il est question du degré de Hongrie, M. Delambre parle de l'opération en ces termes : « Dans un journal fort répandu on a élevé quelques doutes sur la bonté des observations et même sur la » *veracité* de l'observateur. » On s'imagine que M. de Zach va répondre : M. Delambre se trompe; j'ai fait plus que d'élever des doutes; j'ai démontré que l'opération de Liesganig doit être considérée comme non avenue sous le double rapport de l'astronomie et de la géodésie; mais ces locutions auraient été beaucoup trop polies. La phrase accompagnée de guillemets que nous venons de rapporter est suivie, dans la *Correspondance* de M. de Zach, (12<sup>m</sup> Cahier, p. 135), de ces deux mots : *cela est faux!* M. le Baron ajoute plus bas : « Il ne faut pas de grandes connaissances ni en astro-



expressions dont M. le Baron a l'habitude de se servir; on accueille jusqu'à un certain point ses critiques. Comment ne pas croire en effet, et presque sur parole, me disait, ces jours derniers, un lecteur assidu de la *Correspondance*, l'ancien et célèbre directeur de l'Observatoire de Gotha, l'auteur de tant de Tables estimées, le membre de tant de Sociétés savantes? etc., etc. Vous

---

» nomie, ni en analyse, ni un grand étalage d'un fatras  
 » de formules, pour examiner si ce que j'ai dit est vrai... »  
 Qui ne croirait que M. de Zach a atteint ici le dernier terme de l'inconvenance? Mais non, il trouvera encore le moyen de dire, sur la même page, à celui des astronomes vivans qui a le plus contribué au perfectionnement des méthodes de calcul actuellement en usage, qu'il s'est « approprié des formules. » J'ignore si, dans le grand nombre de formules utiles et élégantes que renferme le *Traité d'astronomie*, il en est quelques-unes que d'autres géomètres pourraient réclamer; mais, en tout cas, il faudrait ne point connaître le caractère de M. Delambre pour imaginer qu'il ait jamais voulu s'approprier le travail d'autrui, lui qui a souffert, sans se plaindre, qu'un astronome allemand de Gotha, à qui le manuscrit de ses Tables du Soleil avait été communiqué, donnât ces mêmes Tables comme son propre ouvrage. (Voyez les Tables du Soleil, publiées à Gotha en 1804, par M. le baron de Zach.)

Autre citation. « Il y a certains génies qui n'aiment point  
 » l'observation (ils auront apparemment leurs raisons); ils  
 » préfèrent de découvrir tout *à priori*, par des coups de tête  
 » ou de plume, même les rotations des anneaux de Saturne,  
 » lesquels, comme on sait, ne tournent pas; mais c'est égal,  
 » ils devraient tourner. » Le lecteur aura certainement be-

pouvez aisément, ajoutait-il, montrer au public que M. de Zach viole dans ses écrits toutes les convenances ; mais jamais vous ne parviendrez à affaiblir la confiance qu'il doit naturellement accorder à l'un des plus célèbres astronomes de l'Europe. Cet arrêt, tout sévère qu'il est, ne m'a pas découragé. Il me semble nécessaire, puisque les critiques de M. de Zach obtiennent du crédit, de les soumettre, tant dans l'intérêt des sciences que de ceux qui les cultivent, à une discussion approfondie ; les lec-

---

soin d'être averti qu'une telle phrase s'adresse à l'auteur de la *Mécanique céleste*. Dois-je aussi me flatter qu'on voudra m'en croire sur parole, si je dis qu'il existe dans la *Correspondance* des pages où Bouguer est traité de charlatan ; les expressions : erreur grossière, scandaleuse ; justification pitoyable, pauvres d'esprit, etc., etc. coulent toujours comme de source sous la plume de M. de Zach. Les rédacteurs de la *Connaissance des Temps*, c'est-à-dire, les membres du Bureau des Longitudes de France, en corps, sont « des hommes qui se font un jeu de l'honneur, de la loyauté, de la » bonne foi et de leurs devoirs (4<sup>me</sup> vol., p 69). » Un de nos plus habiles ingénieurs publie-t-il un article purement scientifique sur des différences qui existent entre les résultats de la nouvelle triangulation de la Toscane et d'anciennes opérations des ingénieurs de la guerre, M. de Zach, à qui cette discussion paraît déplaire, qualifiera sur-le-champ le mémoire de notre compatriote, d'exemple *honteux* « qui » pourra servir de leçon en pareil cas à l'avenir. » Quant à moi, il me paraît fort à désirer, je l'avoue, pour l'honneur des sciences, que personne ne suive les leçons que M. de Zach nous donne, et que ses exemples ne trouvent point d'imitateurs.

teurs impartiaux trouveront, je crois, dans l'examen que je leur présenterai d'un grand nombre d'articles de la *Correspondance*, que le rédacteur n'est pas toujours au niveau de sa réputation. Du reste, par un sentiment de justice dont M. de Zach me saura gré, j'en suis sûr, je m'empresse de déclarer que la majeure partie des erreurs que j'aurai à signaler tient plutôt à un défaut d'instruction qu'à un manque de bonne foi. M. de Zach a beaucoup d'érudition et possède, dit-on, parfaitement la plupart des langues vivantes. Il a une grande habitude du Sextant à réflexion, et manie avec adresse le Cercle répétiteur. Quant aux autres instrumens astronomiques (la Lunette méridienne, par exemple), il paraît les connaître très-peu, si j'en juge du moins par l'inexactitude des résultats qu'il a publiés. Quoique la nullité des connaissances mathématiques de M. le Baron perce de toutes parts, on s'étonnera peut-être de m'entendre soutenir qu'il ne comprend pas la trigonométrie sphérique; mais j'en fournirai plus tard la preuve si on l'exige. Aujourd'hui, dans cet article, qui est en quelque sorte destiné à servir d'introduction à ceux que je publierai prochainement, je me contenterai de démontrer, à l'aide de passages tirés textuellement des ouvrages de M. de Zach, qu'il est totalement étranger aux notions les plus élémentaires d'astronomie physique. M. de Zach reproche souvent à ses antagonistes d'envelopper leur pensée dans des phrases obscures et de manquer de franchise. Il me rendra, j'espère, la justice de reconnaître que, dans ce qui précède, j'ai cherché à éviter ces défauts. Ma proposition étant clairement énoncée, je passe maintenant à la démonstration.

*Extraits du Journal de Gotha. Monatliche Correspondenz*  
1804 Februar, p. 105, 106 et 107.

L'article dont nous allons donner un extrait est un mémoire présenté au Duc régnant de Saxe-Gotha, pour demander la mesure de quelques degrés de latitude et de longitude, à l'effet de déterminer la véritable figure de la terre. L'auteur du mémoire, qui est aussi l'auteur du Journal (M. de Zach), trace le plan qu'il imagine pour rendre son opération plus exacte qu'aucune de celles qu'on a exécutées. Il détaille tous les instrumens qui lui seront nécessaires; il demande particulièrement deux excellens Cercles de Borda pour mesurer l'amplitude de l'Arc, et de plus un grand Secteur de Troughton. En parlant du premier de ces instrumens, il dit, p. 105 et 106 :

## ALLEMAND.

Obgleich dieses Werkzeug ganz vorzüglich zu diesem Behuf geeignet zu seyn scheint, hauptsächlich schon deswegen, weil es das Senkbley durchaus entbehrt, und folglich die Einwirkung der Gebirgsattractionen auf dasselbe ganz wegfällt; so wage ich, etc.

## TRADUCTION.

Cet instrument a, par-dessus tous les autres, un avantage qui le rend propre à ces opérations; c'est que n'ayant pas de fil à plomb, *l'effet de l'attraction des montagnes est nul* PAR CELA MÊME, et disparaît entièrement. En conséquence, etc.

Parlant ensuite du Zénith-Secteur, il dit, au bas de la page 106 :

Bey der Gradmessung würde dieses Werkzeug von einem neuen Nutzen seyn, weil man damit, in Verbindung mit dem Bordaischen Multiplicationskreise, die unmittelbaren At-

Dans la mesure des degrés, cet instrument sera d'une utilité nouvelle, par la raison qu'en l'employant conjointement avec le Cercle multiplicateur de Borda, on

tractionen der Thüringer- und der Harz-Gebirge, welche in das Gebiet dieser Vermessung fallen, auf eine Weise und mit einer Sicherheit ausmitteln könnte, wie man solche bisher noch nicht angewandt und erreicht hat.

pourra observer directement les attractions des montagnes de la Thuringe et du Harz, qui sont situées dans le territoire qu'il faudra mesurer, et que, par ce moyen, *cette attraction sera déterminée d'une manière non employée jusqu'ici et avec une exactitude qu'on n'a pu obtenir encore.*

Enfin, page 107, on lit :

Der Himmels-Bogen des Seeberger Mittagskrei es wird demnach mit diesen doppelten Werkzeugen mit einer Schärfe und Genauigkeit bestimmt werden können, die jede Unsicherheit und allen Zweifel über die wahre Grösse dieses Bogens ausschliessen würde.

Et au moyen de ce double instrument l'arc céleste du méridien de Seeberg sera déterminé avec une rigueur et une exactitude qui banniront toute espèce de doute ou d'incertitude sur la véritable figure de la terre.

Il serait sans doute fort curieux de savoir bien précisément quelles étaient les idées de M. de Zach quand il écrivait les inconcevables paragraphes que je viens de rapporter. Malheureusement il ne m'est possible d'offrir, à cet égard, que de simples conjectures. Deux hypothèses seulement me paraissent pouvoir servir à expliquer ces passages. L'une consiste à admettre que M. le Baron ignorait entièrement, en 1804, les principes si simples de la construction des niveaux; l'autre, qu'au mois de février de la même année, quand le n° du *Monatliche Correspondenz* d'où nous avons extrait ce qui précède fut rédigé, M. de Zach était malade; cette dernière supposition, toute naturelle qu'elle puisse paraître, est cependant insoutenable puisque les mêmes idées ont

été reproduites en 1806, et précisément dans les mêmes termes, à la page 42 d'un ouvrage intitulé : *Nachrichten von der Königl. Preussischen trigonometrischen und astronomischen Aufnahme von Thüringen und dem Eichsfelde, etc. vom Freyherrn von Zach*. Je ne me dissimule pas, d'un autre côté, tout ce qu'il y a d'étrange à supposer, en adoptant la première hypothèse, que le directeur d'un Observatoire célèbre, l'auteur d'un Catalogue d'étoiles et de tant de mémoires, s'était servi, pendant de longues années, du niveau, comme d'un instrument mystérieux, composé de fluides auxquels il aurait attribué, par cela seul qu'un tube de verre les renfermait, la propriété d'échapper à l'attraction des corps extérieurs. Il faut donc attendre que M. de Zach lui-même veuille bien nous tirer de l'alternative embarrassante dans laquelle il nous a placés.

Il est juste de faire remarquer, avant de quitter ce chapitre, que si M. de Zach n'a jamais publiquement désavoué les bizarres idées qu'il avait, en 1804, 1805 et 1806, sur les fils aplomb et sur les niveaux, il a, du moins implicitement, fait amende honorable, à cet égard, dans quelques ouvrages postérieurs. On a vu qu'en 1804 le célèbre astronome allemand soutenait que les niveaux ne peuvent point être dérangés par des attractions locales : en 1810, il essayait, à l'aide d'un instrument à niveau (le Cercle répétiteur) de déterminer l'action du Mont-Mimet, petite montagne des environs de Marseille, et trouvait un peu moins de 2" pour la valeur de cette action. Suivant toute probabilité, une aussi petite quantité dépendait des erreurs d'observation ; M. de Zach l'a présentée, au contraire, avec assurance comme le résultat

immédiat de l'attraction latérale exercée par la montagne sur le niveau. Cette conclusion avait beaucoup étonné les astronomes praticiens; mais ils ignoraient alors que M. de Zach avait anciennement calomnié les niveaux, et qu'en admettant un peu légèrement sans doute que ces instrumens s'étaient mus de 2" dans le voisinage du Mont-Mimet, il leur faisait en quelque sorte une réparation d'honneur.

On vient de voir quelle était, en 1804, la portée de l'éditeur du *Monatliche Correspondenz*; une seule citation suffira pour montrer que le rédacteur de la *Correspondance* française en est précisément au même point. Je prendrai cette citation dans le premier volume du nouveau Journal, pages 47 et 48.

« Au reste, on sait bien, dit M. de Zach, que, quelle  
 » que soit la figure de la terre, sphérique, aplatie ou  
 » oblongue, les directions des poids doivent toujours  
 » être perpendiculaires à sa surface, d'où il suit que le  
 » lieu de concours de toutes ces directions ne saurait  
 » être un point ou un centre unique dans la sphère;  
 » *et que dans un sphéroïde aplati* (remarquez bien ce  
 » théorème de M. de Zach), *ce lieu sera un plan circu-*  
 » *laire autour du centre qui se confond avec le plan de*  
 » *l'équateur*. On sait aussi que la force centrifuge, ou  
 » la vitesse de rotation de notre terre, toujours plus  
 » grande sous l'équateur que sous aucun autre parallèle,  
 » agit sans cesse avec des forces inégales contre l'action  
 » de la pesanteur, d'où *pourrait encore résulter une*  
 » *légère différence qui affecterait les observations astro-*  
 » *nomiques différemment dans différentes latitudes!!* »

Je ne ferai ici aucune remarque. Quel est, en effet, le

commentaire qui ne pâlerait pas à côté de la citation pure et simple des deux passages que j'ai soulignés ?

Après avoir ainsi dépouillé le nom de M. de Zach du prestige dont il était environné, l'examen critique des Numéros successifs de la *Correspondance astronomique* deviendra une chose fort aisée; je m'engage donc à y consacrer de temps à autre quelques pages de ce Journal. M. de Zach se vante d'être le dépositaire des *Mémoires secrets* de deux des savans les plus célèbres et les plus illustres de l'Institut de France : « ces Mémoires renferment, ajoute-t-il, des choses qui ne feront ni honneur ni plaisir. » Il était décidé à « ensevelir ces scandales dans un oubli éternel; » mais il révélera si on l'attaque..... (Tome IV, page 74). M. le Baron a pu voir, dans ce qui précède, que ses menaces ne nous ont pas effrayé. Or, comme je tiendrais à honneur d'être le premier objet de ses révélations, je le prévient que l'auteur de cet article est celui des deux rédacteurs des *Annales* dont le nom est inscrit le second sur l'enveloppe.

---

SUITE de la Note (1) sur un Appareil à l'aide duquel on peut vérifier toutes les propriétés des conducteurs de l'électricité voltaïque, découvertes par M. AMPÈRE.

L'EXPÉRIENCE que nous avons décrite (t. XVIII, p. 104 et 105 des *Annales*) peut se faire d'une manière plus com-

---

(1) Les planches 1 et 2 relatives à cette note sont dans le Cahier de septembre 1821 de ce Journal, tome XVIII de la collection.



mode, lorsque le système des conducteurs fixes  $QQ' \omega' \omega$  (fig. 12) est élevé de quelques pouces au-dessus de la table  $ABCD$ , en remplaçant le conducteur mobile de la fig. 10 par celui qui est représenté ici (pl. 3, fig. 13); on le dispose de manière que les deux pointes  $x, y$  plongent dans les godets  $M, M'$  (fig. 12), mais qu'une seule des deux, la première, par exemple, atteigne le fond du godet où elle est reçue. La longueur de ce conducteur mobile doit être telle que le contour mobile  $bcdikl$  se trouvant au-dessus des conducteurs fixes  $QQ' \omega' \omega$ , le contour  $efrgh$ , où le courant électrique se meut en sens contraire, pour que l'action de la terre soit égale et opposée sur ces deux contours, et par conséquent nulle sur le conducteur mobile, se trouve au-dessous : d'après cette disposition, le courant ayant la même direction dans les quatre branches  $cd, ef, gh, ik$  de ce conducteur, et les conducteurs fixes étant plus près de ces branches que de  $bc, frg$  et  $kl$ , où le courant est dirigé en sens contraire, leur action fera tourner le conducteur mobile jusqu'à ce que son plan soit parallèle aux conducteurs fixes, et que le sens des courans soit le même dans ces conducteurs et dans les quatre branches  $cd, ef, gh, ik$  du conducteur mobile. L'usage de l'appareil décrit dans cette note a aussi appris à M. Ampère que, pour avoir des actions plus fortes dans les expériences relatives aux deux premiers faits, il était bon de remplacer les conducteurs fixes représentés figures 1 et 2 (pl. 1) par des conducteurs  $bag, ba'g'$  d'un fil beaucoup plus gros (pl. 3, fig. 17 et 18). Les tubes de verre, dans lesquels il avait d'abord renfermé ces conducteurs pour en empêcher la flexion, deviennent alors inutiles,

pourvu que l'on fasse les parties  $UV$ ,  $U'V'$  de l'appareil (pl. 2, fig. 12) en ivoire ou en toute autre matière isolante, afin d'intercepter toute communication, par ces parties, entre les conducteurs fixes et le reste de l'appareil; c'est par un moyen semblable qu'il faut isoler le godet  $H$  de la verge en équerre  $EFG$ , sur laquelle il repose.

IV<sup>e</sup> FAIT. *La pile elle-même agit dans ces expériences comme toute autre partie du circuit voltaïque, en ayant égard à la direction du courant électrique qui la parcourt. Dans la disposition ordinaire des piles à auges, cette direction du courant dans la pile est du pôle cuivre au pôle zinc, puisqu'il revient dans le fil conducteur du pôle zinc au pôle cuivre. Mais quand la pile se compose d'un seul couple, le zinc enlevant l'électricité au cuivre au point où ces deux métaux sont en contact dans le reste du circuit, le courant va dans la pile de la plaque de zinc à celle de cuivre.*

*Expérience.* Comme cette expérience réussit très-bien avec la pile spirale à un seul couple, inventée par M. le lieutenant-colonel du génie W. Offenhans, c'est cette sorte de pile, modifiée convenablement, qu'il est à propos d'employer. En roulant sur lui-même un des petits côtés d'une lame de cuivre rectangulaire, on en forme un cylindre  $AA'$  (fig. 14) d'environ 2 centimètres de diamètre; la largeur de cette lame doit être égale à la hauteur qu'on veut donner à la pile, et qui doit être plus grande que la longueur de la partie  $cd$  du conducteur mobile de la figure 9 (pl. 1), sur laquelle elle doit agir.

On roule ensuite ce rectangle de cuivre autour du

cylindre, en plaçant entre lui et la surface de ce cylindre un rectangle de zinc laminé  $FGHI$  de même largeur que celui de cuivre, mais un peu moins long, et enveloppé d'un filet, afin que, serré d'abord entre la surface du cylindre et la lame de cuivre, puis entre les spires consécutives de cette dernière, il ne soit nulle part en contact métallique avec elle : en coupant cette lame de zinc de la largeur convenable, on doit ménager un appendice  $HKL$ , qu'on recourbe de manière qu'après avoir monté verticalement de  $H$  en  $K$ , il redescende de  $K$  en  $L$ ; la partie descendante  $KL$  est doublée d'une petite lame de cuivre  $MN$ , soudée avec elle depuis  $M$  jusqu'en  $L$ , et dont l'extrémité inférieure  $LN$  est destinée à plonger dans le mercure du godet  $H$  (pl. 2, fig. 12). C'est dans cette soudure qu'a lieu l'action électro-motrice de l'appareil.

Après que les deux lames ont été ainsi roulées en spirales l'une autour de l'autre, on recourbe la tranche extérieure et verticale  $DD'$  (fig. 14) de la lame de cuivre  $ABCD$ , contre cette même lame, et on l'y soude dans la ligne  $DD'$ ; le tout est ensuite soudé à un fond en cuivre  $T'T'$ , porté sur trois pieds  $S, S', S''$ , et auquel est soudée par-dessous l'extrémité  $P$  d'une petite lame de cuivre  $PQR$ , dont l'autre extrémité  $R$  est destinée à plonger dans le mercure de la coupe  $S'$  (fig. 12). On ajoute à la partie supérieure de la lame de cuivre roulée en spirale autour de celle de zinc, une lame de cuivre  $VX$  (fig. 14), dont nous indiquerons tout-à-l'heure l'usage. Après avoir rempli tout l'espace compris entre les spires des deux lames,  $ABCD, FGH$ , d'eau acidulée qui se trouve contenue dans l'espace de vase formé par la lame  $ABCD$ ,

on place promptement les extrémités  $N$ ,  $R$  des petites lames de cuivre  $MN$ ,  $PQR$ , dans le mercure des coupes où nous avons dit qu'elles devaient être placées ; on fait communiquer la coupe  $S'$  où se rend la lame  $PQR$  avec la coupe  $\epsilon'$  (fig. 12), en faisant plonger la lame  $\Delta'$  dans le mercure de cette coupe ; la lame  $\Lambda\Delta'$  (1) communiquant à l'un des godets  $L$  ou  $L'$ , on fait communiquer l'autre au moyen de la lame  $OO'$  avec le godet  $H$ , où plonge l'extrémité  $N$  de la lame  $MN$  (fig. 14), et on en écarte la lame  $\Gamma\Phi\Phi'\Phi'$  (fig. 12), qui s'y rend dans la fig. 12. D'après cette disposition, le courant électrique de la pile y est toujours descendant, puisqu'il se rend, à travers l'eau acidulée, du zinc qui communique par en haut avec le godet  $H$ , au cuivre qui communique par en bas avec la coupe  $S'$  ; à partir de cette coupe, il suit la lame  $\Sigma'\Psi'\Delta'$ , qui l'amène dans la coupe  $\epsilon'$  ; il remonte par la verge en équerre  $EFG$ , d'où il se rend dans le conducteur mobile, comme dans les expériences précédentes ; il revient ensuite par la lame  $OO'$  dans le godet  $H$ , qui est en communication avec l'extrémité de la pile opposée à celle dont il est parti.

---

(1) Si l'on retire la lame  $PQR$  de la coupe  $S'$ , et la lame  $\Lambda\Delta'$  d'un des godets  $L$  ou  $L'$ , pour placer dans ce godet l'extrémité  $V$  (fig. 14) de la lame  $VX$ , sans rien changer à la communication de l'autre godet avec la lame  $MN$ , le courant électrique passe toujours par le conducteur mobile ; mais celui-ci n'est plus ni attiré ni repoussé par la pile, dans laquelle le courant est descendant dans la lame de zinc et ascendant dans celle de cuivre, d'où il suit qu'il exerce sur ce conducteur deux actions égales et opposées qui se détruisent.

Si c'est le godet  $L$  qui reçoit la lame  $\Lambda\Lambda'$ , le courant arrivera dans le conducteur mobile de la figure 9 par la pointe supérieure  $x$  qui communique avec ce godet, et sera par conséquent aussi descendant dans la partie  $cd$  de ce conducteur mobile sur lequel doit s'exercer l'action de la pile; cette action doit donc être attractive dans ce cas, en admettant que le courant de la pile agît comme celui d'un fil conducteur, et c'est en effet ce qu'on observe quand on fait l'expérience. Si, au contraire, on fait arriver la lame  $\Lambda\Lambda'$  (fig. 12) dans le godet  $L'$ , le courant arrivant au conducteur par la pointe inférieure  $y$  sera ascendant dans la branche  $cd$  (fig. 9) de ce conducteur, d'où résulte la répulsion qu'on observe dans ce cas.

V<sup>e</sup> FAIT. *Lorsque le conducteur mobile forme un circuit presque fermé dans un plan vertical, et ne peut que tourner autour de la perpendiculaire à l'horizon qui passe par son centre de gravité, il est amené, par l'action du globe terrestre, dans une situation où le plan de ce conducteur forme un angle droit avec le méridien magnétique, et où la direction du courant électrique dans sa partie inférieure est dirigée de l'est à l'ouest; et lorsqu'on l'écarte de cette situation, il y revient et s'y arrête après avoir oscillé autour d'elle, précisément comme il le ferait si l'action que la terre exerce était due à un courant électrique situé au-dessous de sa surface, et dirigé de l'est à l'ouest perpendiculairement au méridien magnétique.*

*Expérience.* Pour vérifier ce fait, on place les pointes  $x$ ,  $y$  du conducteur mobile représenté figure 6, dans

les godets  $M, M'$  (fig. 12), les communications étant établies entre ces godets et les coupes  $\varepsilon', \varepsilon$ , comme on le voit dans cette dernière figure; si l'on fait communiquer la coupe  $\varepsilon'$  avec l'extrémité positive de la pile, et la coupe  $\varepsilon$  avec l'extrémité négative, le courant électrique parcourra le conducteur de la figure 6 dans la direction  $x b c d c' b' y$  (fig. 6); et si c'est, au contraire, entre  $\varepsilon$  (fig. 12) et l'extrémité positive de la pile qu'on établit la communication en faisant communiquer en même temps  $\varepsilon'$  avec l'extrémité négative, le même courant se meut dans la direction  $y b' c' d c b x$  (fig. 6). Dans l'un et l'autre cas, et quelle que soit la situation initiale du conducteur, on le voit tourner avec une vitesse graduellement accélérée autour de la verticale  $fd$ , pour prendre la situation où il est perpendiculaire au méridien magnétique, et où le courant est, dans sa partie inférieure  $c d c'$ , dirigé de l'est à l'ouest; il la dépasse bientôt en vertu de la vitesse acquise, et son mouvement se ralentissant peu à peu, il y est ensuite ramené, et s'y arrête après avoir oscillé quelque temps de part et d'autre de cette situation; en l'en écartant, on l'y voit revenir de la même manière. Lorsqu'on change alternativement les communications des coupes  $\varepsilon'$  et  $\varepsilon$  avec les extrémités de la pile, on voit le conducteur mobile s'arrêter alternativement dans les deux situations où son plan est perpendiculaire au méridien magnétique.

M. Ampère a aussi obtenu, et de même au mois d'octobre 1820, l'action de la terre sur le conducteur mobile correspondante à l'inclinaison de l'aiguille aimantée. On peut se servir, pour cette expérience, de l'appar-

reil décrit avec les détails nécessaires dans les *Annales de Chimie et de Physique*, t. xv, p. 193-195. Cette expérience est la seule, parmi celles qui constatent les nouveaux faits découverts par M. Ampère, qu'on ne puisse pas répéter avec l'instrument que nous décrivons ici; c'est pourquoi nous renverrons, à cet égard, à l'expérience décrite dans cet endroit de son Mémoire.

VI<sup>e</sup> FAIT. *Lorsqu'une aiguille aimantée est soustraite à l'action directrice du globe terrestre, elle se place, par l'action d'un conducteur voltaïque, dans une direction qui fait un angle droit avec celle de ce conducteur, et où son pôle austral est à gauche du courant qui le parcourt; en sorte que si M. OErsted n'a obtenu, dans les expériences qu'il a publiées en 1820, que des déviations de l'aiguille moindres qu'un angle droit, en plaçant au-dessus et au-dessous d'elle un fil conducteur parallèle à sa direction, cela vient uniquement de ce que l'aiguille qu'il soumettait à l'action de ce conducteur n'était point soustraite à celle du globe, et prenait par conséquent une position intermédiaire entre les directions que tendaient à lui donner les deux forces qui agissaient sur elle.*

*Expérience.* On s'est servi de plusieurs moyens pour soustraire une aiguille aimantée à l'action de la terre; on peut voir, dans le Mémoire de M. Ampère, t. xv, p. 198 et 199 des *Annales*, celui qu'il employa d'abord, et qui exige un appareil particulier. Un moyen plus simple consiste à attacher à un gros fil de laiton *ABC* (fig. 15), dont la partie supérieure est recourbée, comme on le voit

dans cette figure, et porte en  $x$  une pointe d'acier très-fine, deux aiguilles aimantées d'égale force  $SN, S'N'$ , qui ont leurs poles en sens contraire, de manière que la force directrice du globe sur l'une est détruite par l'action opposée qu'il exerce sur l'autre. On donne au fil  $ABC$  une longueur telle qu'en plaçant la pointe  $x$  dans une des coupes  $M$  ou  $M'$  de l'appareil (fig. 12), coupe qui sert alors seulement de support, l'aiguille inférieure  $NS$  (fig. 15) se trouve très-peu au-dessus des conducteurs horizontaux  $QQ' \omega' \omega$  (fig. 12), et on commence par reconnaître si les forces magnétiques des deux aiguilles sont en effet bien égales, en s'assurant qu'elles n'affectent aucune direction particulière par l'action du globe. On fait ensuite passer le courant électrique par les conducteurs  $QQ' \omega' \omega$ , et l'on voit les deux aiguilles tourner jusqu'à ce que l'aiguille  $NS$ , sur laquelle le conducteur agit de plus près et par conséquent avec plus d'intensité, prenne une direction telle que son axe fasse exactement un angle droit avec celle des conducteurs  $QQ' \omega' \omega$ , et que son pole austral soit à gauche de l'observateur situé dans ces courans, de manière qu'il ait les pieds du côté d'où vient le courant, et la face tournée vers l'aiguille. Ce que M. Ampère exprime, pour abrégér, en disant que le pole austral est à gauche des courans de ces conducteurs.

Il est à propos que les aiguilles puissent glisser à frottement le long du fil métallique  $ABC$ ; alors on peut les rapprocher l'une de l'autre, et les mettre à une distance de la pointe  $x$  telle que, quand cette pointe est dans l'un des godets  $M$  ou  $M'$ , l'aiguille inférieure



$NS$  (fig. 15) se trouve au-dessous des conducteurs  $QQ'$   $\omega' \omega$  (fig. 12), et l'autre  $N'S'$  au-dessus, toutes deux près de ces conducteurs, alors les actions qu'ils exercent sur elles concourent à les faire tourner dans un même sens qui est opposé à celui de leur mouvement rotatoire dans le cas où l'aiguille inférieure  $NS$  (fig. 15) est au-dessus des mêmes conducteurs. Par cette disposition, on obtient une force double, et l'expérience devient plus frappante par la rapidité avec laquelle les deux aiguilles sont portées dans la situation où le pôle austral de toutes les deux se trouve à la gauche des courans des conducteurs  $QQ' \omega' \omega$  (fig. 15), en entendant cette expression : à gauche des courans, dans le sens dont nous venons de rappeler la définition.

Réciproquement l'aimant tend à amener un conducteur rectiligne mobile dans la direction où il fait un angle droit avec l'axe de l'aimant, et où le pôle austral de celui-ci est à gauche du courant du conducteur.

*Expérience.* On fait passer le courant électrique dans le conducteur mobile représenté planche 1, figure 10, comme dans l'expérience destinée à constater le troisième fait. En plaçant alors un aimant dans un plan horizontal au-dessous de la partie  $b'c'$  de ce conducteur, on le voit tourner pour que cette partie, sur laquelle l'aimant agit principalement à cause de sa proximité, prenne la position que nous venons d'indiquer, et elle s'y arrête après avoir oscillé autour d'elle.

VII<sup>e</sup> FAIT. *Outre l'action qu'a décrite M. OErsted, par laquelle le conducteur voltaïque change la direction de l'aiguille aimantée, il en exerce une autre pour atti-*

*rer la masse entière de cette aiguille quand elle lui est présentée dans la direction qu'il tendrait à lui donner si elle n'y était pas déjà , et la repousser quand elle lui est présentée dans la direction opposée , pourvu que le conducteur réponde perpendiculairement à un point de l'axe de l'aiguille compris entre ses deux poles , et non à un point de cet axe plus éloigné de son milieu que le pole dont il est le plus voisin , cas où l'attraction se changerait en répulsion , et la répulsion en attraction.*

*Expérience.* On suspend au crochet  $Z'$  (fig. 12), par un fil de soie, un petit aimant vertical portant à son extrémité supérieure une chape semblable à celle d'une aiguille à coudre, de manière que cet aimant soit à une petite distance du conducteur horizontal  $\omega\omega'$ , et que ce conducteur soit à-peu-près vis-à-vis du milieu de l'aiguille; on voit alors qu'elle est attirée ou repoussée suivant que son pole austral est à la gauche ou à la droite du courant qu'on fait passer dans le conducteur en le mettant en communication avec la pile au moyen des coupes  $T, T$ , comme dans l'expérience relative au troisième fait.

Si l'on suspend le même petit aimant vertical dans une situation telle que le conducteur  $\omega\omega$  se trouve hors de l'intervalle des deux plans horizontaux menés par ses deux poles, en sorte qu'il soit plus élevé que le pole supérieur ou plus bas que l'inférieur, tous les effets seront contraires; on observera la répulsion dans le cas où l'attraction avait lieu, et l'attraction dans celui où il y avait répulsion, comme M. Ampère a montré ailleurs

que cela devait avoir lieu d'après les lois de ce genre d'action.

Réciproquement un aimant fixe attire ou repousse un fil conducteur mobile dont la direction forme avec la sienne un angle droit, suivant que le pôle austral de l'aimant est à gauche ou à droite du courant.

*Expérience.* On place d'abord les deux pointes  $x, y$  du conducteur mobile représenté planche 1, figure 9, dans les godets  $M, M'$  de l'appareil de la figure 12. On établit le courant électrique dans ce conducteur par les godets  $L, L'$ , ainsi qu'on l'a expliqué page 100 de cette Note, tome XVIII des *Annales*; en présentant ensuite au côté  $cd$  ou  $c'd$  du conducteur (fig. 9) une des faces d'un barreau aimanté dont la longueur est parallèle à la base  $dd$  du parallélogramme  $cd d'c$ ; les phénomènes d'attraction et de répulsion se manifestent comme si le conducteur mobile était en présence d'un conducteur fixe dont le courant électrique aurait la même direction que celui que M. Ampère admet dans l'aimant.

C'est en comparant, d'une part, les effets qui résultent, dans ces expériences, de l'action mutuelle d'un aimant et du fil par lequel on fait communiquer les deux extrémités de la pile, et d'autre part, ceux qu'on obtient en faisant agir, dans les expériences précédentes, décrites pages 99-105, deux fils conducteurs l'un sur l'autre, que l'on constate le fait général et si remarquable que le conducteur d'un courant électrique agit, dans tous les cas, sur l'aiguille aimantée, comme il agirait sur une aiguille qui ne le serait pas, mais à laquelle serait attachée, dans un plan perpendiculaire à la ligne qui en joint les pôles, une portion de circuit voltaïque dont le cou-

rant électrique tournerait autour de l'aiguille, relativement à ses poles, dans le même sens où le soleil paraît tourner autour de notre globe, relativement aux poles de la terre qui portent les mêmes noms que ceux de l'aimant. La force qui produit les attractions et les répulsions ne varie qu'en intensité lorsque, dans les expériences relatives à l'action mutuelle de deux conducteurs de courans électriques, on substitue d'abord à l'un d'eux, et ensuite à tous deux, des aimans disposés de manière que la direction du courant électrique soit la même dans ces aimans et dans les fils conducteurs qu'ils remplacent, en sorte qu'on obtient tous les phénomènes qu'offre l'action mutuelle d'un conducteur et d'un aimant, lorsqu'on ne remplace par un aimant qu'un de ces deux fils, et tous ceux que produisent deux aimans l'un sur l'autre lorsqu'on les remplace tous deux par des aimans. Cette identité d'effets entre les conducteurs voltaïques et des courbes fermées situées dans des plans perpendiculaires à l'axe d'un aimant, que l'on considère comme données de toutes les propriétés de ces conducteurs, devient encore plus frappante par l'expérience qui nous reste à décrire.

VIII<sup>e</sup> FAIT. *On imite parfaitement toutes les circonstances de l'action connue d'un barreau et d'une aiguille aimantée, lorsqu'on substitue soit au barreau, soit à l'aiguille, un fil de cuivre faisant partie d'un circuit voltaïque, dont une portion est enfermée dans un tube de verre, et l'autre forme une hélice qui l'entoure de ses spires. Celle des deux extrémités du tube qui est située, relativement à la direction du courant électrique établi*

*dans l'hélice, comme l'est le pôle austral de la terre relativement à la direction du mouvement apparent du soleil, agit, dans toutes les positions du tube par rapport à l'aiguille ou au barreau aimanté qu'on lui présente, précisément comme le ferait, dans les mêmes circonstances, le pôle austral d'un aimant; tandis que l'extrémité opposée agit comme le pôle boréal.*

*Expérience.* On place les pointes  $x$ ,  $y$  du conducteur représenté (pl. 1, fig. 11) dans les godets  $M$ ,  $M'$  de l'appareil (pl. 2, fig. 12). Ce conducteur est formé d'un fil de cuivre dont une partie  $xa$  (fig. 11) va, de la pointe  $x$  à l'entrée d'un tube de verre  $abc$ , coudé à angle droit en  $b$ ; il traverse ensuite l'intérieur de ce tube, d'où il sort en  $c$ , pour former, sur sa surface extérieure, l'hélice  $cef$ , et se rend sur un second tube de verre  $a'b'c'$  semblable au premier; le même fil forme sur la surface de ce second tube une hélice  $f'e'c'$  égale en tout à la première et tournée dans le même sens; il entre en  $c$  dans son intérieur, et en sort en  $a'$  pour se courber, comme on le voit, en  $a'y$ ; les tubes  $abc$ ,  $a'b'c'$  sont liés ensemble par leurs branches verticales et parallèles  $ba$ ,  $b'a'$ , au moyen d'un fil de soie ou de laiton que les tubes empêchent, dans ce dernier cas, de communiquer avec les portions du conducteur qui y sont renfermées; en dehors des mêmes tubes, entre les points  $a$  et  $x$ ,  $a'$  et  $y$ , elles sont séparées, comme dans les autres conducteurs mobiles, par une petite pièce d'une matière isolante, d'ivoire par exemple.

Le conducteur  $xycc'$  étant ainsi disposé sur l'appareil (fig. 12), on y fait passer le courant électrique comme

il passait , dans les expériences précédentes , par les autres conducteurs mobiles , et l'on voit alors que ses extrémités  $c$  et  $c'$  sont attirées et repoussées par un barreau aimanté , comme le seraient les deux poles d'un aimant. Lorsque le courant électrique arrive dans ce conducteur  $xc c' \gamma$  par la pointe  $x$ , et que l'hélice est dans le sens où on la voit dans la figure , c'est l'extrémité  $c$  qui se conduit , lorsqu'on en approche le barreau , comme le pole austral d'une aiguille aimantée , parce qu'elle se trouve à gauche des courans établis dans chaque spire des hélices  $cef$ ,  $f' e' c'$ ; quand c'est , au contraire , par la pointe  $\gamma$  qu'on fait arriver le courant électrique , il parcourt chaque spire dans la direction opposée , et c'est en  $c'$  qu'on observe les propriétés qui caractérisent le pole austral d'un aimant. L'extrémité opposée se conduit , dans les deux cas , comme un pole boréal.

Le barreau aimanté qu'on fait agir , dans cette expérience , sur le conducteur mobile  $xc c' \gamma$ , peut être remplacé par le conducteur en hélice représenté planche 3 , figure 16. Le fil de cuivre  $abcdefg hkl$ , dont il est composé , entre en  $d$  dans un gros tube de carton verni  $mn$  fermé à ses deux extrémités par des bouchons de liège que traverse ce fil ; il sort de ce tube en  $e$  pour former sur sa surface l'hélice  $ff' g' g$  ; les deux branches  $dca$ ,  $ghl$  de ce fil sont pliées , comme on le voit dans la figure , pour qu'on puisse placer le tube  $mn$  à différentes hauteurs au-dessus de la table de l'appareil représenté planche 2 , figure 12 , et le diriger à volonté , en faisant plier plus ou moins ces branches comme on plie un ressort , sans que leurs extrémités  $a, l$  cessent de plonger dans le mercure des coupes  $S$  et  $S'$  (fig. 12), après qu'on les a fait passer

dans les trous  $U'$ ,  $V'$  de la pièce d'ivoire  $U' V'$ , où cette partie du conducteur que nous décrivons se trouve fixée par les replis  $b$ ,  $k$  (fig. 16) de ce conducteur, qui l'empêchent de glisser dans ces trous dont ils entourent le bord. En disposant convenablement les communications, on peut alors faire passer à la fois le courant électrique par ce conducteur et celui de la figure 11, disposé comme nous venons de le dire; on a ainsi deux conducteurs voltaïques, roulés en hélice, qui agissent l'un sur l'autre précisément comme deux aimans dans toutes les positions qu'on leur donne.

On peut enfin imiter l'action du pôle d'un aimant au moyen du conducteur mobile à spirales (fig. 8, pl. 1), décrit page 92 de cette Note. Ayant placé ce conducteur, comme les précédens, sur l'appareil (pl. 2, fig. 12), on lui présente un barreau aimanté, dont l'axe est perpendiculaire au plan des spirales  $b c d e$ ,  $b' c' d' e'$ , et passe par le centre  $b$  ou  $b'$  de l'une de ces spirales; on observe alors les attractions et répulsions très-énergiques qu'il exerce sur ces spirales. Le barreau aimanté de cette expérience peut être remplacé par le conducteur fixe à spirale (pl. 1, fig. 5), mis en communication avec l'appareil voltaïque par les fils  $d d'$ ,  $f f'$ , qu'on fait alors plonger dans les coupes  $S$ ,  $S'$  (pl. 2, fig. 12). En présentant la spirale  $a b c$  (fig. 5) de ce conducteur fixe en face de la spirale  $b c d e$  du conducteur mobile (fig. 8), on observe les mêmes effets que dans l'expérience précédente, ainsi que nous l'avons déjà dit page 106 de cette Note.

C'est de l'ensemble de ces faits que M. Ampère a conclu que les phénomènes qu'offrent les aimans sont de purs phénomènes électriques, et qu'ils sont dus unique-

ment à ce que l'électricité est disposée et se meut autour de chaque particule d'un aimant, suivant des courbes fermées situées dans des plans perpendiculaires à son axe, précisément comme elle est disposée et se meut dans le circuit voltaïque (1).

---

M. Faraday a fait insérer, dans le *Journal de l'Institution royale*, un Mémoire en date du 11 septembre 1821, sur de nouvelles expériences électro-magnétiques : une des plus remarquables a pour objet de démontrer qu'un fil métallique placé dans un circuit voltaïque se meut toujours dans le même sens par l'action d'un aimant dont l'axe est perpendiculaire aux plans des cercles que décrivent les différens points de ce fil. On voit, figure 18, le petit appareil dont M. Faraday s'est servi pour cette expérience, et qu'il a fait remettre à MM. Ampère et Hachette, avec une lettre datée de Londres le 18 octobre 1821.

---

(1) Depuis que les planches qui accompagnent cette Note ont été gravées, M. Ampère a fait à l'instrument que nous venons de décrire quelques changemens qui en rendent l'usage plus commode, mais qui ne sont pas assez importans pour exiger de nouvelles planches. Leur principal avantage consiste en ce qu'ils donnent le moyen de varier les communications de manière qu'il puisse servir à essayer les nouvelles expériences, analogues aux précédentes, que ceux qui s'en servent peuvent imaginer. Cet instrument, ainsi perfectionné, se trouve chez M. Pixii, ingénieur pour les instrumens de physique et de mathématique, rue du Jardinnet, près l'Ecole de Médecine, n° 2, à Paris.



M. Ampère a depuis imaginé un autre appareil fondé sur le même principe que celui de M. Faraday, et dans lequel le mouvement d'une portion d'un conducteur de courant voltaïque a aussi lieu, toujours dans le même sens, autour d'un aimant fixe. Nous allons décrire ces deux appareils, en commençant par celui de M. Faraday.

*Appareil de M. Faraday.*

$GCD$  (fig. 19) est un petit tube en verre d'environ 8 centimètres de longueur, fermé aux deux bouts, et traversé inférieurement par un petit barreau aimanté  $AB$ , de 5 centimètres de longueur, supérieurement par un fil  $EGP$ , bouclé en  $E$ . A ce fil est suspendu un second fil  $EF$ , terminé en haut par un crochet qui passe dans la boucle  $E$  du premier fil. La partie inférieure du tube est remplie de mercure, jusqu'au niveau  $CD$ . Le fil  $EF$  rase la surface de l'aimant  $AB$ , et plonge un peu dans le mercure qui entoure une portion de cet aimant.

Aussitôt que l'aimant et les deux fils  $EF$ ,  $EP$  communiquent par leurs extrémités  $A$  et  $P$  avec les poles d'un appareil voltaïque, on voit le fil  $EF$  tourner d'un mouvement continu autour de l'aimant  $AB$ . Ainsi la circulation de l'électricité dans un système de corps en contact, produit une force vive, capable au moins de vaincre les frottemens d'un fil mobile, tant au point de suspension de ce fil que dans le milieu qui reçoit l'extrémité du même fil. La production de la force vive par l'action électro-motrice sera encore plus sensible dans l'appareil suivant de M. Ampère.

*Appareil de M. Ampère.*

*ABCD* (fig. 20) est un vase en zinc, au centre duquel est une ouverture cylindrique dont les bords également en zinc sont terminés par une surface cylindrique verticale, et s'élèvent dans l'intérieur du vase. L'espace compris entre ces bords et la surface intérieure du vase *ABCD* est destiné à contenir la liqueur acide qu'on emploie pour exciter l'action électromotrice. Le petit cylindre creux qui est placé au centre du vase et qui se termine à un plan horizontal supporte un arc en zinc *EFG*, fixé à sa paroi extérieure. Sur le milieu *F* de cet arc s'élève une tige verticale en cuivre, terminée par une capsule *H* destinée à contenir du mercure, et à recevoir la pointe *I* d'un conducteur mobile *LOM* qu'on voit à part (fig. 21). Ce conducteur est formé d'une lame de cuivre à deux branches égales *OL*, *OM*, soudées en *L* et en *M* à la couronne de cuivre *LMP* qui plonge en totalité dans la liqueur acide du vase *ABCD*. L'ouverture cylindrique qui existe au centre de ce vase permet d'y attacher un faisceau de barreaux aimantés, dont les poles de même nom sont dirigés du même côté. C'est autour de ce faisceau que le conducteur mobile *LOM* et sa couronne tournent d'un mouvement continu, aussitôt qu'on a versé la liqueur acide dans le vase *ABCD*. On change à volonté la direction du mouvement de rotation en renversant les aimans ; ce qui s'explique en considérant les sections horizontales du faisceau aimanté, comme un fil conducteur d'un courant électrique continu.

Il est facile de concevoir comment on maintient les six barreaux aimantés de l'appareil en un faisceau régu-

lier. Deux plaques en cuivre de la forme qu'on voit dans la figure 22 sont fixées l'une à l'autre, par deux baguettes  $hk, mn$  de cuivre et d'égale longueur. L'une ou l'autre de ces plaques s'adapte à deux crochets attachés au fond inférieur du vase  $ABCD$ . Les barreaux glisseraient dans les coches des plaques, s'ils n'étaient retenus par le bas, au moyen d'une rondelle en cuivre  $p q$  suspendue à la plaque inférieure par deux montans en crochets  $pr qs$ . Lorsqu'on renverse le faisceau d'aimans, on change en même temps la rondelle de place, pour qu'elle soit toujours suspendue à la plaque inférieure.

On pourrait faire le vase  $ABCD$  et son arc  $EFG$  en cuivre, puis mettre cet arc en communication, comme dans le cas précédent, avec le conducteur mobile  $LOM$  (fig. 21), qui serait dans ce cas en zinc. Le mouvement de rotation aurait lieu dans un sens opposé, les aimans étant disposés de la même manière; mais il serait plus faible à cause du peu de surface du zinc. On peut aussi remplacer les aimans par un fil ou une lame continue, qui ferait plusieurs tours sur la surface extérieure du vase  $ABCD$ , et dont les extrémités communiqueraient avec les pôles d'une pile voltaïque.

L'appareil de M. Ampère (fig. 20) est posé sur un disque en bois  $UV$ , soutenu par les trois pieds  $X, Y, Z$ . Ce savant en a fait voir les effets à la séance de l'Académie royale des Sciences du 3 décembre 1821; il avait déjà montré, dans la séance du 19 novembre, que ces phénomènes sont une suite nécessaire de sa théorie sur l'action des courans électriques et des aimans.

En supprimant les aimans et remplaçant le conducteur mobile par un autre conducteur représenté figure 23,

M. Ampère a vu, par l'action de la terre, ce conducteur tourner lentement mais constamment, en allant de l'est à l'ouest par le midi. Lorsqu'on en approche par-dessous le pôle austral d'un aimant, on le fait tourner en sens contraire; mais il reprend son premier mouvement dès qu'on écarte l'aimant.

Ce nouveau fait a été communiqué à l'Académie royale des Sciences dans la séance du 10 décembre 1821.

---

NOTE *additionnelle au Mémoire sur le fer de Pallas, etc.*

Par M<sup>r</sup> J. - F. JOHN.

LE résultat de mon analyse du fer de Pallas différant de celui obtenu par M. Langier rapporté dans mon Mémoire, une discussion amicale s'était élevée entre nous sur ce point.

Il s'agissait de savoir si le fer de Pallas contenait ou ne contenait pas du soufre. Les expériences de M. Langier tendaient à établir la présence de ce corps; les miennes, au contraire, prouvaient que dans le fer ductile il n'en existait pas un atome. J'ai laissé, en attendant, indécis si l'olivine de Pallas, ce corps trop peu connu, contient du soufre ou non, n'ayant pu en faire l'analyse.

Pour éclaircir ce point, nous nous sommes réunis, M. Langier et moi, et nous avons opéré sur un morceau de fer de Pallas qui lui restait de sa première analyse.

Cet échantillon formait une masse d'olivine décomposée, d'une couleur brunâtre, et de fer plus ou moins ductile.

Nous avons commencé par briser la masse et en séparer la plus grande partie du fer ductile, pour le soumettre à un examen particulier.

Les premières recherches ont été faites avec 1 gramme de la masse cassante, traitée avec l'acide muriatique. Le gaz hydrogène qui s'en est dégagé a été reçu dans de l'acétate de plomb étendu d'eau : il s'est manifesté des traces très-distinctes d'un précipité brun foncé, qui ne pouvait être que du sulfure de plomb.

Nous avons répété les mêmes expériences avec 2 grammes de parties métalliques ci-dessus mentionnées, et nous avons obtenu le même résultat, avec cette différence que le précipité brunâtre n'était que de quelques atomes. Lorsque la moitié du fer fut dissoute, nous traitâmes l'autre moitié avec de l'acide nitro-muriatique. La dissolution ne contenait pas une trace de soufre en substance, et, après une heure de contact, le muriate de baryte n'avait pas même indiqué la présence de l'acide sulfurique dans la liqueur.

Considérant que le fer de Pallas, que j'avais traité, dans mes premières expériences, par la méthode indiquée dans mon Mémoire, c'est-à-dire, par l'acide nitro-muriatique, et dans lequel je n'avais trouvé aucune trace de soufre, différait du précédent en ce qu'il était extrêmement malléable et dégagé de toute matière hétérogène, j'ai proposé à M. Laugier de répéter sur un morceau bien ductile les mêmes expériences; et M. Pelletier, ayant eu la complaisance de me donner un fragment de  $2\frac{1}{2}$  grammes de son superbe échantillon de fer de Pallas, nous a mis dans le cas de finir ce travail.

L'expérience faite de la même manière que plus haut

n'a pas montré le moindre flocon brun ; d'où il suit que les parties vraiment métalliques et malléables du fer de Pallas ne contiennent point de soufre.

Mais avant de tirer un résultat de ces expériences, nous ferons observer que le fer de Pallas, dans l'état où il fut transporté de Sibérie à Saint-Pétersbourg, formait une masse qui n'était caverneuse et ramifiée qu'à l'extérieur. La masse énorme qui en existe encore à Saint-Pétersbourg est, autant que je me le rappelle, toute compacte et métallique. L'olivine se trouve seulement dans les cellules formées par les ramifications : elle présente deux variétés ; l'une est décomposée et l'autre ne l'est pas.

Revenant maintenant à nos expériences, et remarquant que les parties très-malléables du fer de Pallas ne contiennent pas de soufre, tandis que les parties fragiles, qui consistent en grande partie en olivine décomposée, en contiennent, il paraît très-probable que cette olivine recèle des pyrites disséminées qui, en se décomposant, déterminent son altération ; tandis que les parties d'olivine qui ne contiennent pas des parties pyriteuses restent intactes. C'est donc à ces pyrites contenues dans l'olivine, et peut être aussi placées quelquefois à la surface des ramifications du fer, qu'est dû le soufre qui s'est présenté dans l'analyse de M. Laugier.

Il reste encore à analyser l'olivine non décomposée pour y constater l'absence du soufre.

---

*Errata pour la Notice sur le mont Braisier, par M. Dubois.*

*Au lieu de Sene, lisez, Serres.*

*Au lieu de Buècle, lisez, Buèche.*

OBSERVATIONS MÉTÉOROLOGIQUES. Novembre 1821.

JOURS	9 HEURES DU MATIN			MIDI.			3 HEURES DU SOIR.			9 HEURES DU SOIR.			TEMPÉRATURES.		ÉTAT DU CIEL	VENTS à midi.
	Barom. à 0°.	Therm. extér.	H. 59	Barom. à 0°.	Therm. extér.	H. 59	Barom. à 0°.	Therm. extér.	H. 59	Barom. à 0°.	Therm. extér.	H. 59	maxim.	minim.		
1	702,46	+10,5	93	702,47	+13,1	85	701,90	+13,8	77	702,36	+11,2	94	+13,8	+9,8	Convert.	S. O.
2	702,13	+14,2	94	701,85	+16,5	79	701,33	+16,8	72	701,24	+14,2	91	+16,8	+12,8	Convert.	S. O.
3	701,71	+14,5	93	701,75	+16,5	65	701,87	+16,5	67	703,36	+13,0	75	+16,5	+12,3	Très-nuageux.	O. S. O.
4	702,89	+8,1	89	702,28	+10,8	68	703,40	+8,5	62	705,00	+4,0	80	+10,8	+8,1	Pluie par intervalles.	N. O.
5	701,26	+4,8	78	702,27	+6,5	52	701,03	+7,8	42	704,94	+4,7	70	+7,8	+3,1	Nuageux.	S. O.
6	700,80	+4,2	70	700,27	+6,5	52	701,64	+7,8	60	705,11	+3,8	80	+6,4	+3,0	Nuageux.	O. O.
7	702,91	+4,0	75	704,43	+8,9	55	703,26	+8,8	62	705,44	+5,3	80	+8,8	+1,9	Nuageux.	S. E.
8	702,02	+3,5	70	702,46	+6,9	67	701,75	+8,9	62	705,19	+4,4	73	+8,9	+2,5	Légers nuages.	S. E.
9	702,54	+3,3	78	701,10	+7,3	66	700,64	+7,5	62	705,96	+5,6	80	+7,5	+1,6	Nuageux, brouillard.	E. S. E.
10	702,08	+6,8	89	702,93	+12,9	82	702,32	+13,2	83	703,46	+8,8	96	+13,2	+5,1	Convert., brouillard.	S. E.
11	702,06	+6,9	89	702,10	+11,5	72	702,06	+13,2	69	707,97	+8,2	89	+12,1	+4,8	Beau.	S.
12	707,07	+10,6	94	708,72	+19,5	94	708,90	+12,1	84	705,33	+11,4	93	+14,1	+11,0	Pluie, brouillard.	S.
13	708,14	+12,3	94	708,26	+14,1	84	708,90	+14,1	84	705,40	+11,4	93	+13,3	+12,1	Nuageux.	S. S.
14	705,39	+12,5	94	705,33	+13,3	92	705,30	+13,3	94	705,43	+12,8	94	+17,3	+12,2	Pluie continue.	S.
15	705,10	+12,6	94	704,30	+10,8	76	702,98	+17,3	72	701,80	+15,0	80	+17,3	+12,0	Nuageux.	S.
16	702,20	+12,5	91	702,30	+16,4	81	702,36	+17,6	66	704,87	+15,0	86	+17,6	+12,0	Convert.	O. S. O.
17	702,37	+13,8	85	703,64	+15,3	85	703,00	+14,3	86	703,20	+13,1	89	+15,1	+13,1	Pluie fine.	S. O.
18	704,70	+14,3	62	706,83	+15,3	67	707,93	+15,4	66	705,54	+10,0	89	+15,1	+10,0	Quelques éclaircies.	S. O.
19	709,81	+9,0	86	708,93	+14,1	82	709,15	+14,8	85	707,74	+10,0	90	+14,3	+7,2	Nuageux.	S. S.
20	701,51	+7,5	81	700,16	+11,3	84	700,86	+9,8	85	705,35	+8,8	84	+11,3	+6,4	Voie.	S. S. O.
21	704,53	+11,5	88	704,40	+13,1	79	703,52	+12,2	90	703,85	+8,8	90	+13,1	+8,8	Convert., léger brouill.	S. O. fort.
22	704,87	+10,8	81	704,40	+11,1	89	705,02	+13,4	90	703,30	+13,0	88	+13,4	+8,8	Pluie fine.	S. O. fort.
23	700,75	+11,4	81	700,15	+13,3	82	700,15	+14,0	67	707,40	+11,5	90	+14,0	+10,4	Quelques éclaircies.	S. O.
24	700,85	+8,1	80	700,08	+12,9	70	700,04	+11,5	72	705,48	+9,8	80	+12,9	+6,9	Quelques éclaircies.	O. S. O.
25	706,02	+8,0	80	706,02	+11,3	70	705,93	+11,5	81	705,36	+9,8	90	+11,3	+7,0	Nuageux.	O. fort.
26	700,97	+8,8	90	700,22	+10,9	78	700,22	+11,8	73	704,02	+11,5	84	+11,8	+8,0	Quelques éclaircies.	S. O. fort.
27	707,35	+8,4	91	708,78	+7,1	97	709,95	+8,3	85	704,24	+8,4	91	+9,0	+6,4	Pluie continue.	S. O.
28	709,13	+3,4	94	708,78	+7,0	91	708,10	+7,8	87	707,47	+8,5	91	+8,5	+1,8	Nuageux.	S. O.
29	705,47	+11,6	90	705,16	+12,8	90	705,00	+13,6	88	708,19	+9,5	84	+13,6	+9,5	Convert.	S. O. fort.
30	707,01	+11,4	79	708,04	+12,2	75	708,40	+12,1	70	704,02	+11,0	94	+12,8	+11,0	Convert., léger brouill.	S. O.
1	701,06	+7,4	85	700,96	+10,7	69	700,27	+11,0	64	700,85	+7,6	82	+11,2	+6,1	Moyens du 1 au 10.	Pluie en centim.
2	701,06	+11,2	88	700,61	+13,8	82	700,99	+14,2	79	703,88	+11,6	89	+14,4	+5,8	Moyen du 1 au 20	Terresse, 3,301
3	704,95	+9,4	86	704,38	+11,4	81	703,78	+11,6	80	704,97	+12,1	88	+12,1	+7,9	Moyen du 21 au 30.	Coût, 2,971
	701,69	+9,3	86	701,25	+12,0	71	700,48	+12,3	74	701,20	+9,7	86	+12,6	+7,9	Moyens du mois, +10° 2.	







Sur les Mouvemens électro-magnétiques et la  
théorie du magnétisme.

PAR M. FARADAY,

Préparateur de chimie à l'Institution royale.

( Traduit par M. ANATOLE-RIFFAULT. )

CHERCHANT, au commencement de la semaine dernière, à m'assurer de la position qu'affecte l'aiguille aimantée par rapport au fil conducteur de l'appareil voltaïque, je fus conduit à une série d'expériences qui me paraissent faire voir sous un nouveau jour l'action électro-magnétique et le magnétisme lui-même, et rendre plus distinct et plus clair ce que l'on en connaît déjà. Il me semblait douteux que quelque chose de neuf ou digne de quelque intérêt eût pu échapper à la sagacité des observateurs qui se sont jusqu'à ce jour occupés de ce sujet; mais comme mes expériences me paraissent rapprocher considérablement les différentes opinions que l'on a émises, je suis déterminé, par cette raison, à en publier un exposé, dans l'espoir qu'elles serviront à rendre plus parfaite cette branche importante de nos connaissances.

L'appareil dont on fit usage fut celui inventé par le Dr Hare de Philadelphie, et appelé par lui *calorimotor*; il consiste essentiellement en une seule paire de larges plaques, disposées de manière que la puissance de chacune d'elles est rendue plus énergique par l'interposition de plusieurs autres : il suit de là que toutes les positions et les di-

rections des aiguilles, poles, etc. sont opposées à celles produites par un appareil de plusieurs plaques ; car, si l'on suppose qu'il existe dans le fil conducteur d'une batterie un courant électrique dirigé du zinc vers le cuivre, ce courant, dans chaque paire considérée isolément, ira du cuivre au zinc ; et telle sera par conséquent sa direction dans le fil conducteur que j'ai employé, et qui fait communiquer ensemble les deux plaques d'une paire. Dans les figures jointes à ce Mémoire, on a désigné par les lettres *Z* et *C* les extrémités du conducteur qui sont respectivement en contact avec les plaques de zinc et de cuivre ; les sections sont toutes horizontales, vues en dessus, et l'on s'est servi de petites flèches pour marquer, tantôt le pole nord de l'aiguille, ou le pole de l'aimant qui se dirige vers le nord, et tantôt la direction du courant : on n'éprouvera d'ailleurs aucune difficulté pour savoir auquel de ces deux objets elles se rapportent dans chaque cas.

Ayant placé un fil conducteur verticalement, et en ayant approché une aiguille aimantée pour déterminer dans quelles positions elle éprouvait des attractions ou des répulsions, au lieu d'en trouver seulement quatre, une attractive et une répulsive pour chaque pole, je les trouvai au nombre de huit (1), deux attractives et deux répulsives pour chaque pole : ainsi, en laissant l'aiguille prendre librement sa position naturelle en travers du fil, situation directement opposée à celle indiquée par M. OErsted par la raison que nous avons déjà fait connaître, et retirant alors lentement le support de manière que son pole nord, par exemple, se trouve plus rapproché du conducteur, il y a attraction, comme on devait

s'y attendre ; mais en continuant à faire venir l'extrémité de l'aiguille plus près encore , il y a répulsion , quoique cependant le fil soit encore du même côté de l'aiguille. Si le conducteur est placé de l'autre côté du même pôle de l'aiguille , il le repoussera quand il sera opposé aux points situés entre le centre de mouvement et l'extrémité ; il y a cependant près de celle-ci un petit espace où il est attiré. La figure 1 , planche 3 , montre les positions d'attraction pour les pôles nord et sud ; la figure 2 celles de répulsion.

Si l'on fait approcher verticalement le fil vers un pôle de l'aiguille , ce pôle passera d'un côté du fil , dans la direction que l'attraction et la répulsion qui s'exercent à l'extrémité de l'aiguille lui assigneraient ; mais si l'on approche peu à peu le fil du centre de mouvement , d'un ou de l'autre côté de l'aiguille , la tendance à se mouvoir dans la direction primitive diminue ; bientôt elle devient nulle , et l'aiguille est tout-à-fait indifférente au conducteur ; bientôt enfin le mouvement est renversé , et l'aiguille tend puissamment à se mouvoir en sens opposé.

Il est évident , d'après cela , que le centre de la portion active de l'une ou l'autre moitié de l'aiguille ou le pôle vrai , comme il convient de l'appeler , n'est point placé à son extrémité , mais qu'il peut être représenté par un point de l'axe de l'aiguille situé à peu de distance de cette extrémité. Il était évident , en outre , que ce point avait une tendance à faire des révolutions autour du fil , et nécessairement aussi que celui-ci devait tendre à tourner autour du pôle vrai ; et comme les mêmes effets ont lieu en sens contraire à l'autre pôle , chacun d'eux possède évidemment le pouvoir d'agir sur

le conducteur par lui-même, et non pas comme toute partie quelconque de l'aiguille, ou comme se trouvant lié avec le pôle opposé.

Tout ceci s'entendra facilement si l'on jette les yeux sur la figure 3, qui représente une section du fil dans les différentes positions par rapport à l'aiguille; les pôles actifs sont représentés par deux cercles, et les flèches indiquent la tendance du fil, dans ses positions, à tourner autour de ces pôles.

Plusieurs conclusions importantes se déduisent de ces faits; telles, par exemple, qu'il n'y a point d'attraction entre le fil conducteur et l'un ou l'autre pôle d'un aimant; que le fil doit tourner autour d'un pôle magnétique, et réciproquement, un pôle magnétique autour du fil (2); que l'attraction et la répulsion des fils conducteurs, et probablement aussi des aimans, sont des actions composées; que les pôles magnétiques vrais sont les centres d'action de tout le barreau, etc., etc. J'établirai, par des preuves démonstratives, ceux de ces faits qu'il m'a été possible de confirmer par expériences.

La révolution du fil métallique et du pôle l'un autour de l'autre étant le premier fait important à constater, pour démontrer la nature de la force qu'ils exercent mutuellement, j'essayai différens moyens pour parvenir à ce but. La difficulté consistait à obtenir, pour une portion du fil, une suspension assez délicate pour le mouvement, et présentant néanmoins assez de masse pour le contact: on parvint à la lever de la manière suivante: on prit un morceau de fil de laiton à l'extrémité duquel était soudé un petit bouton d'argent; on creusa dans ce bouton une petite cavité, et en amalgamant le métal,

une petite goutte de mercure restait attachée au fond de la petite capsule, quoiqu'elle fût placée dans une situation renversée, pour servir de centre supérieur de mouvement; pour centre inférieur, on se servit d'une petite coupe semblable, en cuivre, au fond de laquelle on mit un peu de mercure; elle fut ensuite placée dans une cuve remplie d'eau au-dessous du premier centre. On plia ensuite un fil de cuivre en forme de manivelle, et après avoir amalgamé ses extrémités et pris convenablement les distances, on le fit plonger dans les godets. Pour empêcher que le poids du fil ne produisît sur le point inférieur un frottement trop considérable, on lui fit traverser un bouchon de liège disposé à cet effet, et en faisant glisser ce bouchon sur le fil jusqu'à ce qu'il plongât dans l'eau, le frottement devint très-petit et le fil extrêmement mobile, tout en jouissant du contact parfait; faisant alors communiquer les plaques avec les deux godets, l'appareil se trouve complet. Dans cet état, ayant approché un pôle magnétique du centre de mouvement du fil plié en manivelle, il fit immédiatement un effort pour se retourner jusqu'à ce qu'il vint toucher l'aimant, et celui-ci étant rapidement porté de l'autre côté, le fil fit de nouveau une révolution, faisant évidemment connaître qu'il aurait continué de tourner si le prolongement de l'aimant de l'autre côté n'eût pas mis obstacle à son passage. Pour éviter cet inconvénient, on enleva le fil et la capsule inférieure, et l'on plaça en dessous un bassin profond rempli de mercure; au fond de ce bassin se trouvait un morceau de cire dans lequel on implanta un petit barreau aimanté de telle manière que l'un de ses pôles s'élevait de trois quarts de pouce environ au-dessus de

la surface du mercure, et précisément au-dessous de la petite capsule d'argent. On prit un morceau de fil de cuivre bien dressé, assez long pour atteindre, d'un côté, à la capsule, et plonger d'environ un demi-pouce dans le mercure; les extrémités furent amalgamées, et un petit morceau de liège arrondi fixé à l'une d'elles pour le rendre plus flottant. Cette extrémité du fil étant enfoncée dans le mercure, se trouvait auprès de l'aimant, et l'autre extrémité étant sous la petite capsule, le fil restait dans une situation presque verticale; car le contact du liège à l'aimant était suffisant pour cet objet, et néanmoins l'extrémité inférieure du fil pouvait se mouvoir librement autour du pôle. En faisant alors communiquer les plaques avec la capsule supérieure et le mercure du dessous, le fil commença immédiatement à se mouvoir autour du pôle de l'aimant, et continua de le faire tout aussi long-temps que la communication fut établie (3).

Lorsqu'on voulut donner un plus grand diamètre au cercle décrit par le conducteur, on éloigna le bouchon de l'aimant, et l'on entoura l'aimant et le fil d'une petite ganse de platine, pour les empêcher de s'éloigner trop l'un de l'autre. La communication étant rétablie, les révolutions eurent lieu de nouveau, mais d'autant plus lentement que la distance fut plus grande.

Le sens dans lequel le mouvement du fil avait lieu dépendait de la manière dont la communication était établie, et du pôle magnétique que l'on faisait agir. Lorsque la partie supérieure du fil était en contact avec le zinc et l'inférieure avec le cuivre, le mouvement autour des pôles nord et sud de l'aimant se faisait comme

il est indiqué dans les figures 4 et 5 ; il était dirigé en sens contraire lorsque le contact était renversé.

En approchant, à partir du centre de mouvement vers le fil, le pôle de l'aimant, il n'y avait ni attraction ni répulsion ; mais le fil tendait à s'échapper dans un cercle ayant encore le pôle pour centre, et cela indépendamment du côté dans lequel on l'eût approché, d'après la loi ci-dessus.

Lorsque le pôle était placé à l'extérieur du fil, celui-ci se mouvait dans un sens directement opposé à celui qu'il avait suivi lorsqu'il était dans son intérieur ; mais il ne se mouvait pas davantage, la tendance à tourner autour du pôle comme centre était la même, et son mouvement avait lieu seulement jusqu'à ce que cette force et celle qui le retenait dans un cercle autour de son axe fussent en équilibre.

Il fallait maintenant faire tourner l'aimant autour du fil conducteur : on y parvint en chargeant assez avec du platine l'un des pôles d'un petit aimant, pour qu'il pût flotter sur le mercure, en présentant son autre pôle au-dessus de la surface ; faisant alors communiquer le mercure avec l'une des plaques et plongeant perpendiculairement dans le métal l'autre fil conducteur tout auprès de l'aimant flottant, son pôle supérieur commença immédiatement à tourner autour du fil, tandis que le pôle inférieur, par son éloignement, ne pouvait causer aucun effet contraire.

Le sens des mouvemens fut encore déterminé par l'espèce du pôle et la manière dont les communications étaient établies. Quand la partie supérieure du fil fut en contact avec le zinc et la partie inférieure avec le cuivre,



la courbe parcourue par les poles nord et sud fut décrite dans le sens représenté par les figures 6 et 7 ; et quand la communication fut intervertie , le mouvement eut lieu en sens contraire.

Ayant ainsi réussi dans mes expériences , je tâchai de faire tourner l'aimant et le fil sur leur axe , en les empêchant de se mouvoir en tournant l'un autour de l'autre ; mais je ne pus obtenir le plus léger indice de la possibilité de la chose ; et en y réfléchissant en effet , il ne semble pas probable que ce cas puisse avoir lieu. Les mouvemens appartiennent évidemment à un courant ou à quoi que ce soit , qui passe à travers le fil , et non pas au fil lui-même , qui ne doit être regardé que comme le conducteur du courant. Lorsque , par la forme donnée au fil , ce courant décrit une courbe , il est aisé de concevoir comment , dans ses révolutions , il entraîne le conducteur avec lui ; mais lorsque celui-ci est droit , le courant doit se mouvoir sans communiquer aucun mouvement au fil qu'il traverse.

M. Ampère a fait voir que deux fils conducteurs semblables à ceux dont il s'agit s'attirent lorsque leurs courans sont dirigés dans le même sens , et qu'ils se repoussent lorsque les courans vont en sens contraire , l'attraction et la répulsion ayant lieu entre eux en lignes droites. L'attraction du pole nord de l'aiguille aimantée par l'un des côtés du fil et du pole sud par le côté opposé , et la répulsion de ces mêmes poles par les côtés différens du fil , ont porté M. Wollaston à nommer ce magnétisme *magnétisme vertigineux* ; et il conçoit que les phénomènes peuvent être expliqués en supposant qu'un courant électro-magnétique , dont la direction dé-

pend de celle du courant électrique, tourne autour de la circonférence des fils conducteurs, et qu'il développe des forces nord et sud de côtés opposés, suivant cette circonférence. Il est, en effet, bien constaté que le fil qui établit la communication jouit de pouvoirs dirigés en sens contraire sur ses faces opposées, ou plutôt que chacune des forces a lieu tout autour du fil, dans la même direction; d'où il suit évidemment que les attractions et répulsions des fils de M. Ampère ne sont pas des actions simples, mais compliquées (4).

Un des cas les plus simples du mouvement magnétique est celui du cercle décrit par le conducteur ou le pôle l'un autour de l'autre. Si l'on tourne un fil en hélice, ainsi que le décrit M. Ampère, l'arrangement y est tel que tout le magnétisme vertigineux d'une même espèce ou d'un côté du fil est concentré dans l'axe de l'hélice, tandis que le magnétisme de l'autre espèce est beaucoup plus disséminé; en sorte que tous les efforts qu'exerce un fil d'une grande longueur du côté de l'axe de l'hélice, pour que le pôle se meuve autour de lui, tendent tous à porter ce pôle vers un endroit déterminé, tandis que la puissance motrice du côté opposé à cet axe est dispersée et beaucoup affaiblie dans son action sur chaque pôle. Par conséquent, l'action produite d'un côté du fil est très-concentrée, et ses effets particuliers sont très-prononcés, tandis que celle qui a lieu de l'autre côté devient insensible. On obtient par là un moyen de séparer l'une des forces de l'autre; mais quand on l'a fait et qu'on examine l'extrémité de l'hélice, on trouve qu'elle ressemble beaucoup à un pôle magnétique; toute la puissance est concentrée à l'extrémité de l'hélice, elle attire ou re-

pousse un pôle dans toutes les directions ; et j'ai trouvé de plus qu'elle fait mouvoir le fil conducteur, tout comme le fait un pôle magnétique. Ainsi, jusqu'à présent ce point doit être considéré comme identique avec un pôle magnétique, et j'espère que les expériences rapportées plus bas viendront encore appuyer fortement cette opinion.

En admettant alors que le pôle d'une aiguille magnétique se présente à nous avec les propriétés d'un des côtés du fil conducteur, les phénomènes qu'il présente avec le fil lui-même offrent un moyen d'analyse qui nous fera parvenir probablement, si on en fait usage, à une connaissance plus intime de l'état des forces qui agissent dans les aimans. Lorsqu'il est placé près du fil, celui-ci étant toujours supposé en communication avec la batterie, il fait autour de lui des révolutions, en passant vers le côté qui l'attire et s'éloignant de celui qui le repousse, c'est-à-dire que le pôle est en même temps attiré et repoussé par deux forces égales, et que par conséquent il ne s'approche ni ne s'éloigne ; tandis qu'en vertu des forces développées des deux côtés opposés du fil, le pôle, par un double effort pour s'éloigner de l'une et se rapprocher de l'autre, décrit un cercle, le sens du mouvement étant évidemment déterminé par la nature du pôle et l'état du fil, ce qui peut se déduire de la loi ci-dessus mentionnée.

Les phénomènes que l'on observe en approchant un pôle magnétique de deux ou de plusieurs fils, ou bien deux pôles d'un seul fil ou de plusieurs, présentent des applications de cette double action, et conduiront à des vues plus correctes sur le magnétisme. Ces expériences se

font aisément en chargeant avec du platine l'un des poles d'une aiguille aimantée, de manière que l'autre puisse flotter au-dessus de la surface du mercure, ou en le faisant nager au moyen d'un petit morceau de liège sur un bassin rempli d'eau au fond duquel on place un peu de mercure qui communique avec les fils. En décrivant ces expériences, je m'abstiendrai de parler de toutes les manières dont elles peuvent être variées, et je ne m'arrêterai point aux conclusions qui ne sont point d'une importance décisive.

M. Ampère a fait voir que deux fils semblables s'attirent mutuellement, et sir H. Davy a prouvé que les petites parcelles de limaille de fer qui y adhèrent s'attirent les unes les autres d'un même côté. Ces fils se trouvent dans cette position pour laquelle l'influence nord et sud des deux fils les attire l'un vers l'autre. Ils semblent aussi se neutraliser réciproquement dans les parties qui se regardent; car entre elles le pole d'un aimant est tout-à-fait sans action. Mais si on vient à réunir les fils, il se meut autour de leur partie extérieure, en tournant autour d'eux comme autour d'un simple fil conducteur, et comme leurs influences s'exercent dans le même sens, on trouve que le *maximum* de l'effet a lieu du côté de la surface de chaque fil qui est le plus éloigné de l'autre fil. Si l'on met ensemble plusieurs fils semblables, l'un à côté de l'autre comme un ruban, le résultat est le même et l'aiguille tourne autour d'eux tous; les fils intérieurs paraissent perdre une partie de leur force, qui est portée sur les fils extrêmes dans des directions opposées, de sorte que le mouvement du pole flottant devient plus accéléré lorsqu'il passe vers les bords de

la surface formée par les fils. Si, au lieu d'un ruban de fils parallèles, on emploie une lame de métal, le même effet se produit encore, et les tranchans de la lame agissent comme s'ils retenaient concentrée en eux la force qui appartient à la partie intermédiaire de la lame. Ceci nous fournit donc le moyen d'éloigner, dans cette direction, les deux côtés du fil l'un de l'autre.

Si l'on dispose parallèlement deux fils dans des états opposés, et qu'on en approche le pôle, il tendra à se mouvoir autour de chacun d'eux en vertu de la loi que nous avons établie; mais comme les fils ont des courans opposés, il se meut autour de chacun dans un sens différent, de manière que, lorsqu'il est également distant de l'un et de l'autre, le pôle est poussé suivant une ligne droite perpendiculaire à celle qui les joint, soit qu'on l'approche ou qu'on le retire : ainsi il présente cela de curieux, qu'il est d'abord attiré par les deux fils, et ensuite repoussé par eux simultanément (fig. 8). Si l'on intervertit la communication avec les deux fils, ou si l'on change le pôle, le mouvement aura lieu suivant la même ligne, mais en sens contraire. Si les deux courans opposés traversent un fil de métal revêtu de soie coulé parallèlement à lui-même (fig. 9), ce fil deviendra, par sa communication avec l'appareil, un aimant d'une espèce singulière : avec le pôle nord d'un barreau aimanté, par exemple, présenté d'un des côtés du fil, il y aura vis-à-vis de l'intervalle qui sépare les deux courans une forte attraction; mais, au contraire, il y aura une forte répulsion en présentant le même pôle à droite ou à gauche de cet intervalle; tandis que, de l'autre côté, le pôle nord sera repoussé dans l'intervalle des deux courans, et at-

tiré énergiquement à droite et à gauche. Avec le pôle sud, les attractions et les répulsions sont inverses.

Lorsqu'on vint à faire agir les deux poles de l'aiguille aimantée sur le fil ou les fils, les effets produits furent d'accord avec ceux décrits précédemment. Lorsqu'on fit approcher un fil conjonctif vertical d'une aiguille aimantée flottant sur l'eau, elle tourna à l'entour plus ou moins jusqu'à ce qu'elle se fût placée dans une position perpendiculaire et en travers du fil, les poles étant dans des situations telles que l'un d'eux seulement pouvait tourner autour du fil dans un cercle déterminé par le côté vers lequel il s'était avancé, suivant la loi ci-dessus établie : l'aiguille s'approche alors du fil, son centre s'y portant en ligne droite. Si on soulève alors le conducteur et qu'on le présente vers l'autre côté de l'aiguille ; elle suit la même ligne en s'éloignant du fil, qui semble, dans ce cas, attirer et repousser à la fois l'aiguille. La figure 10 fera concevoir plus aisément cet effet ; les poles et la direction du fil ne sont pas marqués parce qu'ils sont les mêmes que précédemment. Si l'on renverse l'un ou l'autre, les effets sont aussi intervertis. L'expérience est analogue à celle décrite plus haut : dans celle-ci, le pole passait entre deux fils dissemblables ; dans celle-là, c'est, au contraire, le fil qui passe entre deux poles différens (5).

Si l'on fait usage de deux fils dissemblables, et que les deux poles de l'aimant agissent à la fois, il est repoussé, détourné ou attiré de différentes manières, jusqu'à ce qu'il se fixe en travers des deux fils ; et tous ses mouvemens peuvent être facilement ramenés à ceux imprimés aux poles par les fils, puisque les poles et les fils

agissent à la fois pour donner cette position. Ainsi, s'il arrive que l'aimant ne se trouve pas au milieu de la distance qui sépare les fils, ou que ceux-ci n'aient pas des forces égales, il se dirigera lentement vers l'un des deux, et il agira tout comme en présence du fil unique du paragraphe précédent.

Les figures 11 et 12 indiquent plus distinctement la direction des forces qui agissent sur les poles dans le passage entre deux fils dissemblables; la figure 11, lorsque le pole s'avance entre les deux fils; la figure 12, lorsqu'il est repoussé. Les poles et l'état du fil ne sont point indiqués, parce que les figures se rapportent aux attractions et répulsions des deux poles : pour chaque pole considéré en particulier, la communication des fils doit avoir lieu suivant la manière qui lui convient,

Si l'on amène à dessein l'un des poles près de l'un des fils conjonctifs dans la position où il semble l'attirer le plus énergiquement, et qu'on favorise le libre mouvement de l'aiguille en la frappant légèrement, elle glisse jusqu'au milieu du fil, où elle s'arrête transversalement (6).

Un petit appareil fort ingénieux, consistant en un petit élément voltaïque flottant à l'aide d'un morceau de liège, a été imaginé par M. de la Rive, auquel je suis redevable d'un instrument de ce genre; les extrémités des petites lames de zinc et de cuivre traversent le bouchon, et sont réunies au-dessus par un petit morceau de fil métallique fin revêtu de soie, qu'on a enroulé quatre ou cinq fois sur un cylindre, et dont les contours sont réunis les uns aux autres, de manière à former une hélice fermée d'environ un pouce de diamètre. Cet appareil, placé dans

l'eau acidulée, obéit très-facilement à l'action magnétique, et s'emploie avec un merveilleux avantage pour répéter sur les hélices les expériences que nous avons rapportées sur les fils droits. Ainsi, si l'on en approche un aimant de niveau avec son axe, l'appareil s'éloignera ou tournera jusqu'à ce que le côté de la courbe contigu au pôle le plus rapproché soit le côté qu'il attire. Il s'avancera alors vers le pôle, le dépassera, s'en éloignera jusqu'à ce qu'il ait atteint le milieu de l'aimant, ou il restera autour de lui comme un *équateur*, ses positions et ses mouvemens étant encore analogues à ce qui a déjà été exposé, figure 13. Si on l'amène vers l'un ou l'autre pôle, il retournera bientôt au centre; et si on le place à dessein au centre du barreau dans une direction opposée, il s'échappera par celui des deux pôles dont il paraîtra le plus près, en apparence attiré d'abord par le pôle, ensuite repoussé, comme c'est maintenant le cas : quelque circonstance vient-elle à changer la perpendicularité de l'aimant, il fait une demi-révolution, et se replace sur l'aimant dans la position déjà décrite. Si, au lieu de passer l'aimant dans la courbe, on le tient au-dessus d'elle, l'instrument s'arrête dans un plan perpendiculaire à l'aimant, mais dans une direction opposée à la première; de sorte que l'aimant placé, soit dans l'intérieur, soit à l'extérieur de la courbe, la fait également mouvoir.

Lorsque les pôles de l'aimant sont approchés de cette courbe flottante, on observe quelques positions et quelques mouvemens qui semblent, au premier abord, présenter des anomalies; mais avec un peu d'attention on peut les ramener aisément au mouvement circulaire du



fil autour du pôle, et je ne crois pas qu'il soit nécessaire d'en faire particulièrement mention.

On peut voir, dans la figure 13, les positions attractives et répulsives de cette courbe; elle est attirée, dans les deux positions ponctuées, par les pôles les plus proches; elle est repoussée si l'on intervertit les positions.

On peut conclure de la position centrale qu'affecte l'aimant dans ces expériences, qu'une courbe puissante ou une hélice pourrait tenir suspendue à son centre une aiguille; ce résultat a été obtenu en partie, en faisant flotter sur l'eau une aiguille aimantée et mettant l'hélice sur un tube de verre.

Dans tous ces mouvemens magnétiques entre les fils conducteurs et les pôles, ceux qui ressemblent à des attractions ou des répulsions, c'est-à-dire, ceux qui ont lieu en ligne droite, exigeaient au moins, soit deux pôles et un fil, soit deux fils et un pôle; car, tels qu'ils semblent exister entre le fil et l'un ou l'autre pôle de la batterie, ils sont trompeurs, et on peut les réduire à un mouvement circulaire. Tous ceux qui ont fait des expériences sur ces phénomènes (7) ont admis, je crois, que les forces semblables se repoussent, et que les forces dissemblables s'attirent mutuellement, et qu'elles résident ou dans les pôles des aimans, ou dans les extrémités opposées des fils conjonctifs. En partant de ce point, le cas le plus simple de l'action magnétique sera celui exercé par les pôles des hélices; car, comme elles offrent les états magnétiques des côtés opposés du fil indépendans, ou, à très-peu près, l'un de l'autre, elles nous mettent à même de faire agir deux de ses forces seulement, à l'exclusion des autres; et il paraît, d'après l'ex-

périence, que, quand les forces sont semblables, il y a répulsion, et attraction dans le cas contraire; de sorte que la combinaison de ces pouvoirs magnétiques produit deux cas de répulsion et un d'attraction (\*).

L'exemple de mouvement magnétique qui vient après celui-ci dans l'ordre de la simplicité, est celui qui se rapporte à trois forces ou aux apparences produites par un pôle et un fil; ce sont les mouvemens circulaires décrits dans la première partie de ce Mémoire: ils se partagent en deux, le mouvement d'un pôle nord et d'un fil l'un autour de l'autre, et celui d'un pôle sud et d'un fil l'un autour de l'autre: on a établi la loi à laquelle sont soumis ces mouvemens.

Viennent ensuite les actions entre deux fils, qui, ainsi que M. Ampère l'a fait voir, s'attirent quand ils sont semblablement électrisés; car alors les côtés opposés sont l'un vers l'autre, et les quatre forces se combinent pour rapprocher les courans et former une double attraction; mais quand les fils sont différemment électrisés, ils se repoussent, parce qu'alors aux deux côtés du fil les mêmes forces sont opposées et produisent une double répulsion.

Les mouvemens résultant de l'action de deux pôles différens et d'un fil viennent maintenant: le fil tend à décrire des cercles opposés autour des deux pôles; conséquemment il est tiré suivant une ligne transversale passant par le centre de l'aiguille dans laquelle ils sont placés. Si le fil se trouve du côté vers lequel les cercles se joignent, il est attiré; s'il est du côté opposé où ils se séparent, il est repoussé, fig. 10.

---

(\*) Ceci n'est peut-être pas rigoureusement vrai, parce que, quoique les forces disséminées en dehors de l'hélice soient affaiblies, elles sont néanmoins encore actives.

Les mouvemens d'un pôle avec deux fils sont encore les mêmes que les précédens ; lorsque les fils sont dissemblables , le pôle tend à décrire deux cercles opposés autour des fils ; quand il se trouve du côté des fils où les cercles se rencontrent , il est attiré ; et il est repoussé du côté où les circonférences se séparent ( fig. 8 , 11 et 12 ).

Enfin , les mouvemens qu'on observe entre deux pôles et deux fils dissemblables offrent l'exemple de plusieurs forces combinées pour produire un seul effet.

M. Ampère , en raisonnant sur la découverte de M. OErsted , fut conduit à adopter une théorie au moyen de laquelle il chercha à expliquer les propriétés des aimans , en y supposant l'existence de courans électriques concentriques , et disposés autour de l'axe de l'aimant. A l'appui de cette théorie , il courba d'abord un fil en hélice , dans lequel les courans devaient se mouvoir autour de l'axe d'un cylindre presque perpendiculairement à cet axe. Les extrémités d'une pareille hélice furent reconnues , lorsqu'on les fit communiquer avec l'appareil voltaïque , s'être constituées dans des états magnétiques opposés , et présenter l'apparence de pôles. En suivant l'action mutuelle des pôles et des fils , et découvrant les mouvemens circulaires , il me sembla qu'on aurait fait un grand pas vers la confirmation de cette théorie si l'on pouvait parvenir à tracer l'action de l'hélice , et à la comparer à celle de l'aimant plus rigoureusement qu'on ne l'avait fait jusqu'à présent , ainsi qu'à former des aimans électriques artificiels , et à analyser les aimans naturels. Je crois , en le faisant , avoir assez bien réussi pour pouvoir attribuer l'action d'un pôle électro-magnétique , tant pour

attirer que pour repousser, au mouvement circulaire ci-dessus décrit.

Si l'on prend un fil conducteur long de trois pouces, et qu'on fasse circuler un pôle magnétique autour de son milieu, ce pôle décrivant un cercle d'un diamètre un peu moindre qu'un pouce, il se mouvra avec une égale force dans toutes les parties de ce cercle, fig. 14; que l'on courbe alors en cercle le conducteur, sans toucher à la partie autour de laquelle tourne le pôle, comme on le voit marqué par des points dans la figure, en remplissant cette condition que le pôle soit empêché de se mouvoir hors du cercle, il est bien évident que le fil agit, dans ce cas, sur le pôle d'une manière très-différente dans les diverses parties du cercle décrit par ce pôle. Chacune de ses parties agira en même temps sur le pôle pour le porter vers le centre de l'anneau, tandis que, dès qu'il a dépassé cette position, il va en s'éloignant, et il est ou soustrait à leur action, ou soumis à une action contraire jusqu'à ce qu'il arrive à la partie opposée du cercle; là il se trouve sollicité par une très-petite partie des forces qui le faisaient mouvoir d'abord. A mesure qu'il continue de tourner dans le même sens, son mouvement s'accélère, les forces se rassemblent rapidement sur lui, jusqu'à ce qu'il atteigne de nouveau le centre de l'anneau de fil, où elles sont à leur *maximum* d'effet, après quoi elles diminuent comme auparavant. Ainsi, le pôle est continuellement sollicité dans un cercle par des forces constamment variables. Si l'on conçoit un plan passant par la circonférence métallique, alors le centre de ce plan sera le point dans lequel les forces ont une plus grande action sur le pôle, et où elles le font mouvoir

avec le plus d'énergie : ce point est donc le pôle de cet appareil électro-magnétique. Il semble exercer des actions sur le pôle mobile, le faisant approcher ou l'attirant d'un côté, et le faisant reculer ou le repoussant de l'autre côté avec des forces qui changent selon la distance ; mais cette puissance n'est qu'apparente, car les forces existent réellement dans l'anneau métallique, et le point en question n'est que le lieu où elles sont le plus accumulées ; et quoiqu'il paraisse posséder deux pouvoirs opposés, savoir, celui d'attirer et celui de repousser, c'est cependant purement une conséquence de sa situation dans le cercle, le mouvement du pôle mobile ayant toujours lieu dans le même sens, et étant imprimé en réalité à ce pôle par le fil, son moteur.

Nous avons fait voir précédemment que deux ou un plus grand nombre de fils semblablement électrisés, mis sur la même ligne l'un à côté de l'autre, agissent comme s'il n'y en avait qu'un seul, toute la force étant comme accumulée vers les fils extrêmes, par une sorte d'action mutuelle de tous les fils. On a remarqué en même temps qu'il en est de même pour une lame métallique qui joint les deux extrémités de l'appareil, son pouvoir étant en apparence le plus fort vers les tranchans de la lame. Si alors on dispose une série d'anneaux concentriques intérieurement les uns aux autres, de manière que le courant électrique les traverse tous dans le même sens ; ou si, ce qui est la même chose, l'on fait avec un fil métallique une spirale (fig. 15), dans le plan qui va de son centre à sa circonférence, et qu'on en fasse communiquer les extrémités avec la batterie, alors le cercle de révolution suivant lequel le pôle tend à se mouvoir demeurera encore le même que dans la figure 14,

et passera à travers le centre des anneaux ou de la spirale ; mais la force sera considérablement augmentée : en construisant une pareille spirale , ce fait se trouve démontré d'une manière fort curieuse ; elle soulève en effet une énorme quantité de limaille de fer , qui forme presque un cône , tant est forte l'action du centre ; et son action sur l'aiguille aimantée des deux côtés de cette spirale est éminemment puissante (8).

Si , au lieu de mettre les anneaux les uns dans les autres , on les dispose l'un à côté de l'autre , de manière à former un cylindre , ou bien si l'on fait une hélice , alors la même espèce de neutralisation a lieu dans les anneaux intermédiaires , et tout l'effet est accumulé dans les extrémités , comme ci-dessus. La ligne que le pôle décrirait dans ce cas , en concevant un rayon dont une extrémité serait occupée par le pôle , et dont l'autre glisserait d'abord sur la surface intérieure , puis sur la surface extérieure du cylindre , se dirigerait d'abord suivant l'axe de ce cylindre jusqu'à une de ses extrémités , l'inférieure , par exemple , tournerait ensuite autour du bord de l'hélice , remonterait le long du côté du cylindre , et tournant autour du bord supérieur de l'hélice pour retrouver l'axe , reprendrait , suivant cet axe , sa première direction. Alors la force serait probablement à son *maximum* aux deux extrémités de l'axe du cylindre , et à son *minimum* à la moitié de l'espace entre ces extrémités.

Considérons maintenant l'espace intérieur du cylindre rempli par des anneaux ou spirales ayant tous leurs courans dirigés dans le même sens ; la direction et l'espèce de force seraient les mêmes , mais son énergie beaucoup plus grande ; elle se trouverait à son plus haut degré à l'extré-

mité de l'axe de la masse en vertu de sa forme circulaire, et les deux côtés du point qui, se trouvant dans le centre du simple anneau, semblait exercer sur le pôle des attractions et des répulsions, seraient éloignés l'un de l'autre aux deux extrémités du cylindre, donnant ainsi naissance à deux points distincts en apparence dans leur action, l'un attirant et l'autre repoussant les pôles d'un aimant. Concevons maintenant que le pôle ne soit point borné à un mouvement autour des côtés de l'anneau, ou de la spirale plane ou du cylindre, il est évident que si on le place dans l'axe de l'un d'eux, à une distance qui convienne à l'action, il sera sollicité par deux ou un plus grand nombre de forces dans des cercles égaux; il se dirigera donc en ligne droite vers le point d'intersection de ces cercles, et il s'approchera directement ou il s'éloignera des points déjà cités, en présentant l'apparence d'attractions et de répulsions en ligne droite. Si on le place hors de l'axe, il se dirigera vers le même point, ou s'en éloignera en ligne courbe, sa direction et sa vitesse étant déterminées par les lignes courbes qui représentent, en direction et en intensité, les forces émanées des portions de fil qui forment les extrémités du cylindre, de la spirale ou de l'anneau.

Ainsi, les phénomènes d'une hélice ou d'un cylindre solide formé par un fil revêtu de soie roulé en spirale sont ramenés à la simple révolution du pôle magnétique autour du fil conjonctif de la batterie voltaïque, et leur ressemblance avec le magnétisme est si grande, que les plus fortes présomptions viennent à l'esprit d'imaginer qu'ils sont dus les uns et les autres à la même force, ainsi que

M. Ampère l'a établi. La limaille de fer répandue sur un papier tenu au-dessus de ce cylindre se dispose en lignes courbes passant d'une extrémité à l'autre, et indiquant la route que suivrait le pôle. Le même effet se produit au-dessus d'un aimant ordinaire; les extrémités attirent et repoussent tout comme le font celles d'un aimant; et enfin, elles offrent encore beaucoup d'autres points de ressemblance. Les expériences suivantes éclairciront et confirmeront la vérité de ces remarques sur l'action de l'anneau, de l'hélice ou du cylindre, et elles feront voir en quoi ces actions sont d'accord avec les actions magnétiques, et en quoi elles en diffèrent.

Ayant fait flotter presque à fleur d'eau, à l'aide d'un morceau de liège, un petit aimant, on fit approcher de ses pôles, dans différentes positions, un fil de cuivre courbé en anneau, fig. 16, et dont les extrémités étaient en communication avec la batterie : tantôt le pôle était attiré vers l'anneau, tantôt il en était repoussé, suivant la position du pôle et la manière dont les communications étaient établies. Si l'on présentait le fil vis-à-vis du pôle, l'aimant passait de côté, et en dehors quand il était repoussé, et de côté et en dedans quand il était attiré; et lorsqu'on le plaçait dans l'intérieur de l'anneau, il se mouvait du côté opposé, en cherchant à tourner autour du fil. Les actions que M. de la Rive a déjà fait connaître sont de cette espèce, et ce sont celles qui montrent le mieux les relations qui existent entre l'anneau et le pôle; j'en ai déjà mentionné plusieurs, et si l'on se reporte à ce que j'en ai dit, on trouvera qu'elles s'accordent avec l'explication donnée.

Avec une spirale plane, le pouvoir magnétique acquier



une grande énergie, et quand les spires ne s'étendent pas jusqu'au centre, on reconnaît aisément le pouvoir des fils extrêmes de l'intérieur et de l'extérieur de cette spirale, soit à l'aide du pôle d'une aiguille aimantée, soit par la limaille de fer. Celle-ci présenta, dans ce cas, un aspect extrêmement curieux et instructif: lorsqu'on posait à plat la spirale au-dessus d'un tas de limaille, les parcelles s'arrangeaient en lignes qui traversaient les intervalles des spires parallèlement à son axe, et se pliaient ensuite de l'un et de l'autre côté en suivant la position des rayons autour du bord vers lequel ils concouraient, de manière qu'elles représentaient exactement les lignes qu'un pôle aurait décrites autour de ces spires. Les parcelles de limaille qui se trouvaient dans l'axe même des anneaux se tinrent suspendues en filamens perpendiculaires, d'un demi-pouce de longueur, de manière à former un axe effectif à ces anneaux, et sans avoir aucune tendance plutôt d'un côté que d'un autre, leur forme et leur arrangement étant entièrement conforme à ce qui a déjà été décrit; tandis que la portion intermédiaire formait de longs fils, s'écartant plus ou moins de côté et d'autre du centre, suivant que la distance était augmentée ou diminuée.

Les phénomènes que présente une hélice étaient intéressans à vérifier, parce que, suivant l'idée que l'on a donnée des attractions et des répulsions, c'est-à-dire, des mouvemens qui ont lieu vers les extrémités, on en pouvait tirer quelques conclusions, que je reconnus vraies par le fait, et qui fournissaient encore de nouvelles preuves de l'identité des fluides magnétique et électrique. Ainsi, l'extrémité qui paraît attirer par l'extérieur un certain pôle, doit le repousser quand il est dans l'inté-

rieur; et celui qui paraît le repousser de son extérieur doit sembler l'attirer de l'intérieur, c'est-à-dire que, comme les mouvemens de l'intérieur et de l'extérieur sont en sens contraire pour un même pole, il doit, dans un cas, se rapprocher, et dans l'autre, s'éloigner de la même extrémité de l'hélice. On a déjà décrit, dans l'explication des figures 8, 11, 12 et 13, plusieurs phénomènes de ce genre : voici maintenant les autres :

On roula en hélice, autour d'un tube de verre d'environ un pouce de diamètre, un morceau de fil de cuivre revêtu de soie; l'hélice avait à-peu-près trois pouces de longueur. On plaça ensuite sur l'eau une petite aiguille magnétique de même longueur environ, qu'on rendit flottante à l'aide d'un morceau de liège, de manière qu'elle pouvait se mouvoir sur l'eau par la plus légère impulsion. Ayant fait communiquer l'hélice avec l'appareil et l'ayant plongée dans l'eau, ses extrémités parurent attirer et repousser les poles de l'aiguille d'après les lois ci-dessus mentionnées. Si l'on faisait venir près de l'un des poles de l'aiguille l'extrémité qui l'attirait, il entra dans le tube de verre; et il ne s'arrêtait pas à l'intérieur dans le voisinage de ce pole de l'hélice (comme nous désignerons pour le moment cette extrémité); mais il s'avancait dans le tube, entraînant avec lui toute l'aiguille, et s'allait placer au pole opposé de l'hélice, ou à celui qui à l'extérieur l'aurait repoussé. Le même effet eut lieu lorsqu'on fit agir l'autre pole de l'aimant avec l'extrémité correspondante ou l'autre pole de l'hélice; le pole de l'aiguille pénétrait dans le tube, et se plaçait à l'autre extrémité, en remettant ainsi toute l'aiguille dans la position qu'elle avait auparavant.

Ainsi , chaque extrémité de l'hélice paraissait attirer et repousser les deux poles de l'aimant ; mais ceci n'est qu'une conséquence naturelle du mouvement circulaire dont l'existence a été déjà démontrée par expérience , et chaque pole en particulier aurait parcouru tout l'intérieur de l'hélice , et aurait tourné ensuite autour de sa partie extérieure s'il n'eût été contrarié dans ses mouvemens par ceux que l'hélice tendait à imprimer au pole opposé. On a établi que les deux poles circulent autour des fils dans des directions contraires, et que par conséquent ils circuleraient aussi dans des directions contraires à travers et autour des fils d'une hélice , quand donc l'une des extrémités de l'hélice était auprès du pole qui devait , d'après la loi rapportée , la pénétrer et tendre à passer outre , il entra dans le tube , et il devait continuer sa course jusqu'à ce que l'autre pole , qui d'abord se trouvait à distance , fût venu éprouver à son tour l'action de l'hélice ; et quand les deux poles se trouvaient également dans son intérieur , et par conséquent agissaient également sur elle , leurs tendances à se porter dans des sens opposés se détruisaient réciproquement , et l'aiguille demeurait en repos. S'il eût été possible de séparer les deux poles l'un de l'autre , ils se seraient précipités au dehors de chaque extrémité de l'hélice , étant en apparence repoussés par les parties qui semblaient les attirer d'abord , comme cela est évident d'après la première expérience et plusieurs autres.

En renversant l'aiguille et la plaçant à dessein au dedans de l'hélice dans cette position , les poles de l'aiguille et ceux correspondans de l'hélice qui s'attirent à l'extérieur , sont portés l'un vers l'autre à l'intérieur ; mais les poles voisins

de l'aimant et de l'hélice semblent alors se repousser ; et quelle que soit l'extrémité de l'hélice dont l'aiguille se trouve le plus près , celle-ci est portée en dehors vers cette extrémité. On peut voir que ce mouvement présente, dans son état passager pendant que l'aiguille sort de l'hélice , une attraction entre des poles semblables , puisque le pole intérieur et en activité est alors entraîné vers l'extrémité par laquelle il est repoussé à l'extérieur (\*).

Ces expériences peuvent être faites également avec le simple fil courbé de M. de la Rive ; dans ce cas , c'est le fil qui se meut et non l'aimant ; mais comme les mouvemens sont réciproques , on peut aisément les prévoir d'avance.

Une lame de cuivre roulée en cylindre et enfoncée par ses deux bords dans le mercure agit exactement de la même manière quand on la fit communiquer avec le courant électrique.

On fit avec du fil de cuivre couvert de soie un cylindre plein , semblable en tout à une hélice (9), excepté qu'une certaine longueur du fil servait d'axe , et que le reste de ce fil formait plusieurs rangs d'anneaux autour d'elle. Ce cylindre , ainsi que l'hélice précédente , présentait des poles semblables , sous tous les rapports , aux poles nord et sud de l'aimant ; ces poles soulevaient la limaille de fer , dirigeaient le fil conducteur , qui était attiré et repoussé dans quatre positions parallèles , comme on l'a décrit , pour les aimans ordinaires , dans les premières pages de ce Mémoire , et la limaille répandue sur la

(\*) Le pouvoir magnétisant de l'hélice est si grand , que si l'on fait lentement l'expérience , le magnétisme de l'aiguille se trouvera changé , et le résultat pourra induire en erreur.

surface d'un papier se disposait, par leur action, en courbes allant d'un pôle à l'autre, comme cela a lieu avec les aimans, ces courbes indiquant suivant quelle direction un pôle nord ou sud se mouvrait vers eux.

Maintenant, en ce qui concerne l'accord que l'on trouve exister entre les apparences que présente une hélice ou un cylindre placés dans le circuit voltaïque et un aimant cylindrique ordinaire, ou même un barreau magnétique régulier, il est assez parfait pour ne laisser d'abord qu'un faible doute que la cause, quelle qu'elle soit, qui détermine les propriétés de l'un doit aussi déterminer celles de l'autre; je crois même que, dans toutes les expériences magnétiques, l'un peut être substitué à l'autre; et, dans le barreau aimanté, tous les effets d'un simple pôle ou des fils, etc. s'accordent avec l'hypothèse de la circulation d'un fluide qui, si l'aimant n'était pas solide, passerait à travers son centre, et retournerait à l'extérieur.

Il existe néanmoins, entre les apparences produites par un aimant et celles dues à une hélice ou à un cylindre, les différences suivantes : un pôle d'un aimant attire le pôle opposé d'une aiguille aimantée dans toutes les directions et positions quelconques; mais quand l'hélice est placée à côté de l'aiguille presque parallèlement à elle, et que les pôles sont opposés les uns aux autres, de sorte qu'il y ait attraction, si l'on fait mouvoir l'hélice de manière que le pôle de l'aiguille s'approche par degrés plus près du milieu de l'hélice, il s'opère en général une répulsion avant qu'il ait atteint ce point, et dans une situation où avec l'aimant ordinaire il y aurait attraction. Cela est probablement dû au défaut de continuité dans les côtés des courbes ou des

éléments de l'hélice, d'où il résulte que l'unité de l'action qui s'opère dans les anneaux dans lesquels on peut considérer l'aimant divisé se trouve intervertie et confondue.

Une autre différence consiste en ce que les poles, c'est-à-dire, ces points vers lesquels l'aiguille se dirige lorsqu'elle est perpendiculaire à l'extrémité ou aux côtés d'un aimant ou d'une hélice, et où l'on peut regarder la force motrice comme étant le plus concentrée, sont situés dans l'hélice à l'extrémité de son axe, et non pas à quelque distance de cette extrémité; tandis que dans les aimans les plus réguliers le pole est presque toujours situé dans un point de l'axe peu éloigné de l'extrémité (10). Lorsqu'une aiguille est présentée perpendiculairement à l'extrémité d'un aimant, elle se place en ligne droite avec son axe; mais quand on la présente, au contraire, perpendiculairement à une face, elle se dirige vers un point situé à quelque distance de l'extrémité; tandis que, dans l'hélice ou le cylindre, elle se dirige encore vers l'extrémité. Cette divergence doit probablement être attribuée à la distribution différente, dans l'aimant et l'hélice, de la force qui développe le magnétisme. Dans celle-ci, elle est nécessairement par tout uniforme, en tant que le courant électrique l'est lui-même. Dans l'aimant, elle est probablement plus active au milieu qu'en aucun autre point; car, comme le pole nord d'un aimant acquiert plus d'activité lorsqu'on l'approche du pole sud, et même d'autant plus qu'il en est plus rapproché, il est naturel d'en conclure que les parties semblables qui sont actuellement unies dans l'intérieur du barreau jouissent d'un semblable pouvoir: c'est ainsi qu'un morceau de fer doux mis à l'une

des extrémités d'un aimant en fer à cheval en fait mouvoir immédiatement le pôle vers cette extrémité ; mais si on le fait alors communiquer avec l'autre, le même pôle se meut en sens contraire, sa force est diminuée ; il s'éloigne d'autant plus et est d'autant plus faible, que le contact est plus parfait. Il est présumable que s'il pouvait être complet, les deux pôles de l'aimant se répandraient dans toute la masse, et qu'alors l'instrument n'offrirait plus ni attraction ni répulsion. Il y a donc des raisons de croire que, par quelque cause que ce soit, une plus grande accumulation de forces ayant lieu vers le milieu de l'aimant que vers ses extrémités, elle doit déterminer les pôles à être placés à l'intérieur, plutôt qu'aux points extrêmes.

Une troisième différence résulte de ce que les pôles semblables des aimans, quoique se repoussant à distance, s'attirent cependant l'un l'autre quand ils sont placés fort près. Cette force n'est pas grande ; mais je ne pense pas qu'elle puisse être attribuée à la supériorité de l'un des pôles sur l'autre, puisque les aimans les plus égaux présentent le même effet, et que les pôles, quant à leur magnétisme, restent les mêmes, et sont capables d'enlever autant, si ce n'est même plus, de limaille de fer lorsqu'ils sont réunis que lorsqu'ils sont séparés ; tandis que les pôles opposés mis en contact n'en enlèvent pas une si grande. Avec les pôles semblables de l'hélice, cette attraction n'a point lieu.

Toutes les tentatives que j'ai faites pour construire des aimans en hélice et en spirale plane n'ont été couronnées d'aucun succès. Ayant formé en cylindre une lame d'acier et l'ayant aimantée, on trouva que l'une de ses extrémités était nord tout autour, et l'autre sud ;

mais l'extérieur et l'intérieur avaient les mêmes propriétés, et aucun des poles d'une aiguille n'aurait pénétré dans l'axe (11), comme c'est le cas avec l'hélice; mais se serait arrêté devant le pole opposé à celui de l'aiguille; d'où il est certain que les anneaux dont on peut concevoir le cylindre formé ne sont pas dans le même état que ceux qui composent l'hélice. J'essayai vainement d'aimanter une plaque circulaire d'acier, de manière à avoir un pole au centre de l'un des côtés, et l'autre pole au centre du côté opposé, dans le dessein d'imiter la spirale (fig. 15); je ne pus obtenir qu'une distribution du magnétisme fort irrégulière.

M. Ampère est, je crois, indécis relativement à la grandeur des courans électriques qu'on suppose exister dans les aimans perpendiculairement à leur axe; il les regarde, je pense, dans une partie de son Mémoire, comme ayant tous leurs centres dans l'axe de l'aimant; mais ce cas ne peut avoir lieu à l'égard de ceux d'un aimant cylindrique, à moins qu'on ne suppose qu'il en existe deux dans des directions opposées, l'un à l'intérieur et l'autre à l'extérieur de la surface. Il avance quelque autre part, je crois, que ces courans doivent être infiniment petits autour de chaque particule d'acier; et il est peut-être possible d'expliquer le cas de l'aimant le plus irrégulier, en dirigeant par la théorie ces petits courans dans le sens requis.

Dans tout ce que je viens de dire pour éclaircir quelques mouvemens électro-magnétiques, et pour montrer la relation qui existe entre les aimans ordinaires et ceux produits par l'électricité, je n'ai prétendu adopter de préférence ni rejeter aucune théorie sur la cause du magnétisme. Il paraît très-probable que, dans un barreau ai-



manté régulier, l'acier ou le fer se trouvent dans le même état que le fil de cuivre de l'hélice-aimant; et cela est peut-être produit, ainsi que l'établit M. Ampère, par la même cause, savoir, les courans électriques. Mais on manque encore de preuves qui démontrent la présence d'une force semblable à l'électricité, et qui n'agisse que comme puissance magnétique (12). Quant à ce qui concerne les extrémités opposées du fil conducteur, et les pouvoirs qui en émanent, je n'en ai principalement parlé que pour bien distinguer une série d'effets de l'autre. Le nom du savant D<sup>r</sup> Wollaston est attaché à l'opinion qu'il suffit, pour expliquer tous les phénomènes, d'un simple courant électro-magnétique passant autour de l'axe du fil dans un sens déterminé par la position des poles voltaïques.

M. Ampère, qui s'est livré avec tant de zèle et de succès à l'étude de cette branche de la physique, a tiré de sa théorie la conclusion qu'un fil circulaire faisant partie de la communication entre les poles de la batterie serait dirigé par le magnétisme terrestre, et se tiendrait dans un plan perpendiculaire au méridien magnétique et à l'aiguille d'inclinaison. On est, dit-on, aujourd'hui parvenu à ce résultat; mais son exactitude a été contestée, tant sur le point de vue théorique qu'expérimental (13). Comme l'aimant dirige le fil lorsqu'on lui donne la forme d'une courbe, et que la courbe dévie l'aiguille, j'essayai de répéter l'expérience, et j'y parvins de la manière suivante : je formai un appareil voltaïque à l'aide de deux plaques courbées en forme circulaire, et communiquant entre elles par un fil de cuivre; les plaques furent placées avec de l'acide étendu, dans une petite capsule de verre, et celle-ci mise à flot sur la sur-

face de l'eau ; l'abandonnant ensuite à elle-même dans une atmosphère tranquille, l'instrument se disposa de telle manière que la courbe se trouvait dans un plan perpendiculaire au méridien magnétique : écarté de cette position d'un côté ou de l'autre, il y revenait de nouveau ; et en examinant le côté de la courbe dirigé vers le nord, on reconnut que c'était précisément celui qui, d'après la loi déjà établie, serait attiré par le pôle sud. Un circuit voltaïque disposé dans une capsule d'argent, et surmonté par une courbe, produisit encore le même effet ; et l'on y réussit encore promptement avec le petit appareil de M. de la Rive. Lorsqu'il fut placé sur l'eau acidulée, le gaz dégagé des plaques l'empêchait de prendre une position bien stable ; mais introduit dans une petite cellule flottante faite avec le col d'une bouteille de Florence, tout l'appareil prit bientôt la position désignée, et même oscillait lentement autour d'elle.

Puisque le fil conjonctif droit est dirigé par un aimant, il y a tout lieu de croire qu'il agira de même avec la terre, et prendra une situation perpendiculaire au méridien magnétique. Il agirait aussi avec le pôle magnétique de la terre comme avec le pôle d'un aimant, et tendrait à circuler autour de lui. Ainsi donc, théoriquement, si un fil horizontal perpendiculaire au méridien magnétique est successivement mis en communication dans un certain sens avec la batterie voltaïque et dans le sens opposé, son pouvoir sera changé ; car, dans l'un des cas, il tendra à se mouvoir dans un cercle dirigé vers le bas, et dans l'autre, dans un cercle vers le haut. Ce changement aurait lieu d'une manière différente dans divers points du globe. L'effet est actuel-

lement produit par le pôle d'un aimant ; mais je n'ai pas réussi à l'obtenir en n'employant que le magnétisme terrestre (14).

4 septembre 1821.

---

*Notes relatives au Mémoire de M. Faraday.*

(1) Cette succession d'attractions et de répulsions, lorsqu'on promène un fil conducteur vertical le long d'une aiguille aimantée suspendue par son centre, avait été observée par M. OErsted. Elle se déduit immédiatement, dans la théorie de M. Ampère, de la composition des forces qui résultent de l'action qu'exerce chaque élément des courans dont il admet l'existence autour des particules de cette aiguille, sur chaque élément du fil conducteur.

Quand on remplace, dans cette expérience, l'aimant par un conducteur plié en hélice, il est aisé de déduire des formules données par M. Ampère, l'équation d'une courbe fermée telle que le fil vertical exerce des actions contraires sur la moitié de ce cylindre la plus voisine, suivant qu'il est situé au dedans ou au dehors de cette courbe : on trouve ainsi qu'elle passe par les deux extrémités de l'hélice. Dans l'aimant, les courans, par leur action mutuelle, doivent se condenser vers son milieu, et la même courbe se change en une courbe peu différente qui passe par deux points situés à une petite distance des extrémités de l'aimant. Ces deux points sont ceux autour desquels tourne en effet le fil conducteur dans l'expérience décrite ici par M. Faraday, conformément à la théorie de M. Ampère.

(2) L'action révolutive du fil conducteur et d'un aimant l'un autour de l'autre, que M. Faraday considère comme fait primitif dans tout ce Mémoire, ne suffirait pas pour soumettre les phénomènes au calcul ; il faudrait qu'il eût déterminé d'une manière précise l'action qui a lieu entre chaque élément du fil et chaque particule de l'aimant. Si alors, comme le fait M. Wollaston, on suppose autour de tous les points du conducteur des courans électro-magnétiques transversaux, on ne fait que déplacer l'hypothèse de M. Ampère, en attribuant au fil conducteur ce que ce savant attribue à l'aimant, et réciproquement ; alors l'effet produit reste le même, et dans cette explication, comme dans celle de M. Ampère et dans toutes les autres, le mouvement circulaire et uniforme de l'aimant vertical et du fil vertical, l'un autour de l'autre, est toujours un fait composé résultant d'une multitude d'actions élémentaires.

Les attractions et les répulsions de deux fils conducteurs d'une longueur finie, découvertes par M. Ampère, ne sont pas non plus des faits simples ; il nous semble qu'on ne peut donner ce nom qu'aux lois de l'action mutuelle, qu'il faut admettre entre deux points pour qu'il en résulte, entre deux assemblages d'une infinité de ces points, les phénomènes qu'ils nous présentent ; dès-lors les faits simples ne peuvent être observés immédiatement, mais seulement conclus des observations à l'aide du calcul : c'est sous ce point de vue qu'on doit considérer les lois de l'action de deux petites portions de courans électriques, telles que les a données M. Ampère ; elles sont confirmées jusqu'à présent par tous les

phénomènes connus, et en particulier par ceux que vient de découvrir M. Faraday.

(3) Ces mouvemens circulaires s'expliquent facilement dans la théorie de M. Ampère. En effet, soit  $A$  (fig. 17) la projection d'un fil conducteur vertical;  $dbb'$  le courant qui tourne autour d'une particule de l'aimant; si  $b$  et  $b'$  sont symétriquement placés de part et d'autre du plan vertical projeté en  $cA$ , un point quelconque du conducteur  $A$  éprouvera de  $b$  et  $b'$  des actions égales, mais en sens contraire; les composantes de ces actions dans le plan vertical projeté en  $cA$  se détruiront donc, et les composantes horizontales perpendiculaires à ce plan s'ajouteront; le fil  $A$  devra donc se mouvoir dans un cercle autour du centre  $c$ . Si maintenant on conçoit un aimant cylindrique et vertical, on voit aisément, par une composition de forces semblables, que la résultante des actions de chaque courant élémentaire tend à faire tourner le fil  $A$  autour de l'axe du cylindre. Ce premier mouvement expliqué, il est facile d'en déduire ceux d'un aimant autour d'un ou de plusieurs fils rectilignes, ou d'un fil plié en anneau, en spirale ou en hélice.

Quant au sens du mouvement, M. Ampère établit que deux courans  $AB$  et  $DC$  (fig. 18), dont les directions sont à angle droit, et qui ont lieu dans le sens marqué par les flèches, s'attirent dans les angles  $BOC$  et  $AOD$ , où ils ont, suivant les côtés de ces angles, des directions semblables; et qu'ils se repoussent dans les angles  $AOC$ ,  $BCD$ , où leurs directions sont opposées, puisque l'un parcourt un côté de l'angle en s'approchant du sommet

de cet angle, et l'autre en s'en éloignant (\*) : d'où il suit que si, dans l'expérience de M. Faraday, le courant dans le fil conducteur va en s'éloignant des courans de l'aimant, ce fil doit être transporté dans le sens de ces courans. S'il va en s'en rapprochant, le fil doit se mouvoir dans la direction opposée aux courans de l'aimant, c'est-à-dire, précisément comme l'a observé M. Faraday dans ces deux cas.

Dans toutes les hypothèses, si le fil se prolongeait de quantités égales au-dessus et au-dessous du milieu de l'aimant, il n'y aurait point d'action qui tendit à les faire tourner l'un autour de l'autre, toujours dans le même sens.

(4) Si M. Faraday, dans ce passage, entendait seulement que les attractions et répulsions des courans électriques sont des faits compliqués en tant qu'ils résultent d'une infinité d'actions entre-toutes les parties infiniment petites de ces courans, il serait d'accord avec M. Ampère; mais il les regarde comme compliqués sous un autre point de vue, parce qu'il prend l'action révolutive pour le fait primitif, et montre très-bien que ces attractions et répulsions peuvent y être ramenées; mais nous venons de faire voir qu'en considérant, au contraire, comme fait primitif les attractions et répulsions entre les petites portions de courans électriques, d'après les lois données.

(\*) Tout cela est d'ailleurs une suite nécessaire de la formule donnée par M. Ampère dans le Cahier du *Journal de Physique* du mois de septembre 1820, formule consignée aussi dans la *Bibliothèque universelle*, tome XVI, page 318, art. 3.

par M. Ampère, on en déduit immédiatement les mouvemens circulaires des fils conducteurs et des aimans les uns autour des autres. La seule chose qu'on puisse en conclure, c'est que les faits qui, comme ceux dont il est ici question, s'expliquent également bien des deux manières, ne peuvent servir à résoudre la question. Nous nous bornerons à remarquer que toutes les actions qui produisent les autres phénomènes découverts jusqu'à ce jour, ont lieu entre deux points suivant la ligne qui les joint, comme les attractions et répulsions admises par M. Ampère entre deux petites portions de courans électriques, et dont on peut déduire si facilement tous les faits électro-magnétiques, y compris ceux dont M. Faraday vient d'enrichir la science; en sorte qu'en adoptant la théorie de M. Ampère, ces faits rentrent dans les lois générales de la physique, et qu'on n'est pas obligé d'admettre comme fait simple et primitif une action révolutive dont la nature n'offre aucun autre exemple, et qu'il nous paraît difficile de considérer comme tel.

(5) Cette expérience où la masse entière d'un aimant est attirée par un fil conducteur dont la direction est perpendiculaire à la sienne, quand son pôle austral est à gauche du courant électrique du fil, et repoussée quand il est à droite, est due à M. Ampère, qui l'a communiquée à l'Académie des Sciences le 18 septembre 1820 (*Annales de Chimie et de Physique*, tome xv, page 200). L'explication en est bien plus simple dans sa théorie, puisque cette attraction et cette répulsion sont celles de deux courans, l'un dans le fil et l'autre dans l'aimant, qui ont la même direction dans le premier cas, et des directions opposées dans le second.

(6) Cette expérience ne diffère point de celle de M. Boisgiraud (*Annales*, tome xv, pages 284 - 286), que M. Ampère a citée (*Annales*, t. xv, p. 218) comme une confirmation remarquable de sa théorie, dont elle dérive immédiatement. Les expériences dues à M. de la Rive, dont l'auteur parle immédiatement après, sont également des conséquences nécessaires de cette théorie ; elles en sont autant de preuves et ont été considérées comme telles par le savant physicien de Genève dans une lettre qu'il écrivit à M. Ampère en lui envoyant ses appareils.

(7) Il faut en excepter M. Ampère, qui admet l'attraction entre les courans semblablement dirigés, et la répulsion entre ceux qui le sont en sens contraire. Nous n'entrerons pas ici dans le détail des raisons par lesquelles il a cru pouvoir établir que lorsqu'il s'agit des actions mutuelles de deux portions de fluide mues dans le même sens ou en sens contraire, l'attraction doit avoir lieu dans le premier cas, et la répulsion dans le second.

(8) La grande intensité d'action d'une telle spirale est une des premières expériences de M. Ampère. Il a fait voir avec quelle énergie elle était attirée par le pôle d'un aimant.

(9) C'est un appareil de ce genre que M. Ampère a annoncé être encore plus identique à l'aimant que la simple hélice. (*Voyez la Bibliothèque universelle*, t. xvi, p. 316, art. 4.) Les expériences dans lesquelles il a imité l'aimant avec un fil conducteur plié en hélice, et dont une partie revenait suivant l'axe de cette hélice, ont été



communiquées à l'Académie royale des Sciences, dans la séance du 6 novembre 1820.

(10) Nous ne répéterons pas ce que nous avons dit de la concentration des courans vers le milieu de l'aimant, qui, dans la théorie de M. Ampère, est la cause de la différence entre la manière d'agir des hélices et des aimans, dont parle ici M. Faraday.

(11) Quand on suppose les courans dans l'aimant autour de son axe, l'analogie du cylindre creux avec l'hélice devrait être complète; mais si l'on admet, comme l'a fait M. Ampère dans un Mémoire lu à l'Institut en janvier 1821, que ces courans sont établis autour des particules des aimans, hypothèse qu'il annonçait dans ce Mémoire comme lui paraissant la plus probable (\*), l'aiguille aimantée dans l'intérieur du cylindre creux se trouve toujours en dehors des courans, tandis

---

(\*) Voyez le compte rendu de ce Mémoire dans une notice insérée dans le *Journal des Mines*, t. v, p. 537-558. Cette même hypothèse a reçu depuis un nouveau degré de probabilité par une expérience faite par M. Ampère au mois de juillet 1821, et qui sera décrite dans la note suivante; il en résulte que l'on ne peut point exciter de courant électrique par influence; ce qui a porté l'auteur à penser que les courans électriques existent, avant l'aimantation, autour des particules des corps susceptibles de magnétisme, mais qu'ils y existent dans toutes sortes de directions; ce qui fait que leurs actions sur des points situés hors de ces corps se détruisent mutuellement, ces actions ne se manifestant que quand on donne, par l'aimantation, des directions déterminées à ces courans.

que, dans l'hélice, elle leur est intérieure ; ce qui doit produire les différences d'action qu'a remarquées M. Faraday.

(12) Il faudrait, pour produire des effets chimiques ou des effets de tension, pouvoir interrompre, par des liquides dans le premier cas, et par des substances isolantes dans le second, les courans établis dans l'aimant, ou en exciter dans d'autres corps par l'influence de ces mêmes courans. Le premier moyen est impossible si, comme tout l'annonce, les courans existent autour des particules des aimans. M. Ampère a constaté l'impossibilité du second en suspendant à un fil très-fin un cercle de cuivre *A* (fig. 19), dans l'intérieur et très-près du contour d'une spirale *BCD* de même métal enveloppée de soie, dont les extrémités *B* et *D* communiquaient aux poles d'une forte pile. Si un courant électrique s'était développé dans le cercle *A*, ce cercle aurait été attirable au moyen d'un fort aimant : or, il n'y a eu ni attraction ni répulsion. Ce fait vient à l'appui de l'opinion de M. Ampère sur la préexistence de l'action électromotrice et des courans électriques autour des particules des corps susceptibles de recevoir l'aimantation, courans qui ne produisent point d'action au dehors tant qu'ils existent dans toute sorte de directions, et qui n'en manifestent qu'après que, par l'aimantation, on leur a donné des directions parallèles, comme on dirige un circuit voltaïque mobile par un aimant ou un conducteur fixe. Ce n'est pas, au reste, que M. Ampère n'admette qu'il peut y avoir des compositions et décompositions d'électricité produites dans un corps conducteur par l'influence de celles d'un conducteur voisin en communication avec les deux extrémités de la pile ; mais comme elles seraient alors prés-

cisément les mêmes que dans un espace semblable où il n'y aurait aucun corps pondérable, il n'en peut résulter des effets analogues à ceux d'un courant électrique dû à l'action électro-motrice d'un élément voltaïque ou d'une particule d'aimant. Toute attraction ou répulsion produite entre deux corps par les courans électriques qu'ils parcourent exige évidemment que les courans de chacun de ces corps soient produits par une cause qui réside en eux.

(13) La direction d'un conducteur mobile de fil de laiton que parcourt un courant électrique, par la seule action terrestre, n'est pas moins un résultat de l'expérience que de la théorie. Les expériences qui constataient cette découverte furent faites par M. Ampère au mois d'octobre 1820, et communiquées à l'Académie des Sciences le 30 du même mois. Ces expériences furent plusieurs fois répétées dans le courant de novembre, en présence d'un grand nombre de savans, entre autres de MM. de Humboldt, Fourier, Delambre, Arago, Dulong, Vauquelin, Mathieu, de Bournon, Legendre, Chevreul, Beudant, etc., qui peuvent tous attester la vérité de ce fait. M. Dulong, faisant aux élèves de l'École Polytechnique une leçon sur ce sujet, le 21 décembre 1820, répéta lui-même devant eux celle où l'on fait tourner le conducteur mobile autour d'un axe vertical, pour imiter le mouvement en déclinaison de l'aiguille aimantée; expérience très-frappante par le peu de temps que met le conducteur à se porter dans un plan perpendiculaire au méridien magnétique, et qui aurait sans doute réussi partout où l'on a essayé de la répéter, si, au lieu de la tenter par d'autres moyens, on avait construit l'appareil très-simple imaginé par M. Ampère, et décrit dans le Cahier de

septembre 1820 des *Annales*. M. Dulong employa l'appareil dont M. Ampère se servait depuis deux mois pour répéter cette expérience. Vers la même époque, M. Thillaye la fit aussi dans ses leçons au collège de Louis-le-Grand. (*Voyez*, pour la description des appareils et des expériences, ainsi que pour celle d'un autre appareil avec lequel M. Ampère a montré aux mêmes savans, et à la même époque, l'inclinaison du circuit voltaïque par l'action du globe terrestre, les *Annales de Chimie et de Physique*, tome xv, pag. 191-195.) Nous ferons seulement remarquer que les mouvemens correspondans à ceux de l'aiguille d'inclinaison, qu'on observe dans un circuit voltaïque de forme rectangulaire, suspendu comme l'est ordinairement cette aiguille, se trouvent décrits d'une manière incomplète dans l'endroit des *Annales* que nous venons de citer (\*), mais qu'ils ont été exposés avec tous les détails nécessaires dans la *Bibliothèque universelle*, tome xvi, pag. 113-114, art. 8.

(14) Le mouvement d'un fil conducteur toujours dans le même sens, par la seule action du globe terrestre, a été obtenu par M. Ampère au moyen de l'appareil représenté ici, planche 3, figures 20 et 23, et décrit dans ce volume pag. 331-333.

---

(\*) On trouve dans le tome xv des *Annales*, page 47, ligne 4 : au nord, dans le premier cas, et en bas dans le second. *Lisez*, au nord, quand le conducteur mobile était d'abord horizontal, et en bas quand il était placé d'abord dans un plan vertical et perpendiculaire au méridien magnétique.

---

ERRATUM. Pag. 339, lig. 8, planche 3, *lisez*, planche 4.

OBSERVATIONS sur cette question : *Quelle est la quantité d'alcool qui est entraînée par l'acide carbonique, pendant la fermentation du moût de raisin ?*

IL paraît qu'il y a fort long-temps que l'on s'est aperçu que les gaz qui se dégagent pendant la fermentation du moût de raisin entraînent des parties spiritueuses ; l'odorat seul a dû en avertir. Il y a en effet plus de soixante ans que Goyon de la Plombarie (*Journal économique*, novembre 1757) avait imaginé, pour retenir ces parties spiritueuses dans le vin, de surmonter la cuve en fermentation d'un cône en bois, terminé par un chapiteau à-peu-près semblable à ceux des alambics que l'on faisait alors. Néanmoins l'appareil de Goyon de la Plombarie n'a point été adopté, peut-être à cause de son imperfection et du peu d'avantages qu'il procurait, et l'on avait continué à laisser dégager librement l'acide carbonique des cuves en fermentation, sans chercher à le dépouiller des parties spiritueuses qu'il entraîne bien certainement.

Depuis deux ou trois ans, on parle beaucoup d'un appareil de mademoiselle Gervais, pour lequel elle a pris un brevet d'invention, et dont M. Gervais, son frère, raconte des effets surprenans, quoiqu'il soit tout aussi imparfait que celui de Goyon. Cet appareil procure, suivant lui, une augmentation en vin de 10 à 15 pour cent, et en outre le vin a plus de parfum, de couleur et de force que par les procédés ordinaires. Des attestations nombreuses en font foi, et M. Gervais, encouragé par un tel succès, nous apprend « qu'il a trouvé 12 pour

cent d'augmentation spiritueuse sur le vin de M. Lacroix (un des attestans), quoiqu'il eût éprouvé quelque évaporation; et il a l'assurance que celui de M. Girard, maire de Fabrègues (autre attestant), qui a été fait dans un foudre, et tous ceux qui seront bien conditionnés, produiront davantage. »

Quel est donc l'appareil qui donne des produits si avantageux? C'est un couvercle en bois lutté sur la cuve avec du plâtre ou de l'argile, au milieu duquel est une ouverture pour recevoir un grand chapiteau en fer-blanc, enveloppé d'un réfrigérent : du sommet du chapiteau partent deux grands tuyaux qui vont plonger dans un vaisseau rempli d'eau ou de vinasse, et, crainte d'explosion, l'un d'eux est muni d'une soupape de sûreté.

Il serait aisé, en comparant la disposition de cet appareil aux produits qu'on lui attribue, de faire naître au moins des doutes sur l'étendue de ses prétendus avantages; mais je me bornerai à remarquer que l'appareil de mademoiselle Gervais, dont le tuyau conducteur de l'acide carbonique plonge dans de l'eau ou de la vinasse, et dont toutes les jointures ont été fermées avec de la terre glaise, qui, au rapport de l'un des attestans, se fendait aisément par l'effet de l'air extérieur ou par la chaleur de la fermentation, n'est pas un appareil condensateur, ou qu'au moins il ne jouit de cette propriété qu'à un faible degré, de telle sorte que s'il eût été mieux disposé, il aurait dû donner des produits bien plus avantageux encore. Il est à regretter que, pour un objet de cette importance, la Chambre consultative de l'Hérault, qui ne paraît pas douter des avantages de l'appareil de mademoiselle Gervais, se soit contentée de former son opinion sur

des *on dit*, et qu'elle n'ait pas fait faire en sa présence des expériences exactes. Ce serait beaucoup demander ailleurs qu'à Montpellier ; mais, dans une ville où l'on trouve des élèves de M. Berthollet, la chose eût été bien facile.

Pour nous, qui n'avons pas eu l'avantage, pour résoudre la question que nous avons posée, d'assister à une expérience en grand et de la diriger, nous allons nous aider de la théorie pour apprécier à leur juste valeur les avantages immenses qu'on attribue à un appareil suivant nous très-imparfait. Il est vrai que M. Delaveau, propriétaire très-instruit de Bordeaux, a déjà montré toute l'in vraisemblance des résultats qu'on lui attribue, dans une Notice qu'on lit avec beaucoup d'intérêt ; mais il m'a semblé qu'il évalue trop bas la perte en parties spiritueuses due à l'acide carbonique qui se dégage des cuves en fermentation ; et, dans tous les cas, il n'est pas inutile, dans une question abordable par la théorie, d'en appeler aussi à son témoignage.

Je prends pour base que les vins du Midi fournissent, terme moyen,  $\frac{1}{8}$  de leur poids d'alcool absolu, ou à-peu-près 0,27 d'eau-de-vie ; que le *maximum* moyen de la chaleur qui se développe dans une cuve en fermentation est de 30° centigrades, quand celle de l'air ambiant est de 15°. Enfin, j'admets que 100 parties de sucre, en éprouvant la fermentation vineuse, produisent 51,34 d'alcool absolu et 48,66 d'acide carbonique. Voici maintenant la manière dont je procède :

La chaleur développée pendant la fermentation est proportionnelle à la quantité d'alcool formé, et l'on peut supposer qu'au lieu d'aller en s'élevant graduellement

depuis 15° jusqu'à 30°, elle se maintient constamment ; depuis le commencement de la fermentation jusqu'à sa fin , à 22°,5, terme moyen entre 15 et 30 degrés.

Au commencement de la fermentation , le liquide ne contenant que très-peu d'alcool , le gaz carbonique qui s'en dégage n'entraîne que de l'eau , et ensuite il emporte d'autant plus d'alcool que le liquide en est plus chargé. On peut encore ici , sans erreur sensible , supposer que l'acide carbonique , dès le moment qu'il commence à se dégager , trouve dans le liquide une quantité d'alcool égale à la moitié de celle qui doit se former.

Ainsi , la question se réduit à chercher combien tout l'acide carbonique produit pendant la fermentation entraîne d'alcool absolu ou d'eau-de-vie , en se dégageant d'un liquide formé de 15 parties d'eau et de 1 d'alcool absolu , à la température de 22°,5 , et combien il en abandonne en passant de cette température à celle de 15° , que l'on suppose être celle de l'eau des puits dans le midi de la France.

Pour résoudre la question ainsi posée , il fallait connaître la tension de la vapeur de l'alcool le plus pur qu'il soit possible d'obtenir en distillant un liquide formé de 15 parties d'eau et 1 d'alcool absolu.

Après avoir composé ce liquide , je l'ai soumis à la distillation , et j'en ai recueilli 10 portions , égales chacune au 50<sup>me</sup> du liquide. J'ai pris la densité de chaque portion , et j'en ai conclu sa composition en eau et en alcool absolu. La première portion qu'a fournie le liquide , à 93°,5 , point de son ébullition , était formée de 60 parties en volume d'alcool absolu et de 40 p. d'eau. Les portions suivantes ayant perdu chacune successi-



vement 6 parties d'alcool, j'en ai conclu que l'esprit-de-vin qui se serait dégagé au commencement de la distillation du liquide, en supposant sa quantité indéfinie, eût été composé de 66 p. d'alcool absolu et de 34 p. d'eau.

Telle est aussi sensiblement la nature de la liqueur alcoolique qui doit être entraînée par l'acide carbonique, à la température moyenne de  $22^{\circ},5$ . La tension de sa vapeur à cette température et à celle de  $15^{\circ}$ , pendant qu'elle est en contact avec le liquide qui l'a produite, s'obtient sans erreur sensible, en supposant qu'elle est la même que celle de l'eau à des distances égales de  $93^{\circ},5$  et  $100^{\circ}$ , points d'ébullition de ces deux liquides; mais il faut de plus connaître sa densité.

Or, pour la trouver, je suis parti du fait que j'ai anciennement observé, savoir, que la densité de la vapeur fournie par un mélange d'eau et d'alcool est égale à la densité moyenne des vapeurs de chaque liquide, comme si elles n'avaient aucune action l'une sur l'autre. J'ai trouvé ainsi 1,0482 pour cette densité rapportée à celle de l'air.

Supposons maintenant qu'il doive se décomposer 100 grammes de sucre par la fermentation : on aura pour produit, en poids : -

51,34 d'alcool absolu ;  
48,66 d'acide carbonique.

Ce dernier nombre, converti en litres à la température de  $22^{\circ},5$  et à la pression de  $0^m,76$ , donne  $26^{lit},85$ ; mais en se mêlant avec la vapeur alcoolique, dont la tension à  $22^{\circ},5$  est de 29 millimètres, son volume devient

27<sup>lit.</sup>,915, et la différence de ces deux volumes 1<sup>lit.</sup>,065 donne celui de toute la vapeur alcoolique entraînée par l'acide carbonique : son poids est égal à 1<sup>gr.</sup>,331.

On trouve, par un calcul semblable, que le volume de l'acide carbonique seul à 15° est de 26<sup>lit.</sup>153, et que lorsqu'il s'est mêlé avec la vapeur alcoolique, dont la tension n'est plus que de 12<sup>mil.</sup>,8, il devient 26<sup>lit.</sup>,601. La différence de ces 2 volumes 0<sup>lit.</sup>,448 donne le volume de la vapeur alcoolique retenue par l'acide carbonique à la température de 15° ; son poids est de 0<sup>gr.</sup>,575. Ainsi, la quantité d'esprit-de-vin que l'on peut recueillir étant égale à celle que l'acide carbonique entraîne de la cuve à 22°,5 moins celle qu'il conserve à 15°, on a pour cette quantité 1<sup>gr.</sup>,331 — 0,575 = 0,756.

Or, 0<sup>gr.</sup>,756 de cet esprit-de-vin contenant 0,66 d'alcool absolu équivalent à fort peu près à 1<sup>gr.</sup>,1 d'eau-de-vie ; et comme le vin qui a donné ce produit est supposé formé de 1 d'alcool absolu sur 7 d'eau, et qu'on a pris 51,34 d'alcool, il s'ensuit que c'est 51,34 × 8 = 410<sup>gr.</sup>,7 de vin, qui ont fourni 1<sup>gr.</sup>,1 d'eau-de-vie ; c'est-à-dire que l'on peut recueillir pendant la fermentation, dans les circonstances que nous avons établies,  $\frac{1}{400}$  du vin en eau-de-vie, ou  $\frac{1}{1600}$  de l'eau-de-vie qu'il pourrait fournir s'il n'y avait pas de perte.

Quoique les suppositions que nous avons faites ne soient pas rigoureusement exactes, le résultat que nous venons d'obtenir ne doit pas s'éloigner beaucoup de la vérité. En le portant au double ou à  $\frac{1}{200}$ , il démontre encore toute l'in vraisemblance de ceux annoncés par M. Gervais. Il est, au reste, à remarquer que ce produit doit varier pour le même vin avec l'excès de la tempé-

rature dans les cuves en fermentation sur celle de l'air ambiant. Si cet excès est plus petit que  $15^{\circ}$  que nous avons adoptés, la perte sera moins considérable encore, et, au contraire, un peu plus grande si l'excès de température s'élève au-dessus de  $15^{\circ}$ . Mais comme la chaleur développée par la fermentation est plus considérable dans de grandes cuves que dans de petites, on pourra, en leur donnant une grandeur moyenne, diminuer la perte en eau-de-vie due au dégagement de l'acide carbonique, sans nuire au développement de la fermentation.

Si d'ailleurs on trouvait de l'avantage à recueillir le faible produit qu'entraîne l'acide carbonique des cuves en fermentation, l'appareil de mademoiselle Gervais ne serait pas le plus convenable. Il faudrait simplement employer pour condensateur deux tuyaux cylindriques, de 4 à 5 mètres de longueur, ayant même axe et distans l'un de l'autre de 2 à 3 centimètres. Le tuyau intérieur, destiné à donner issue au gaz carbonique, aurait environ 20 centimètres de diamètre; il serait lutté à la cuve en fermentation, un peu au-dessous de son bord, et dépasserait de quelques centimètres, à chacune de ses extrémités, le tuyau extérieur. L'espace compris entre les deux tuyaux serait rempli d'eau froide qu'on renouvelerait en proportion de son échauffement; et suivant l'inclinaison qu'on donnerait à cet appareil, on pourrait recueillir le produit de la condensation ou le faire retomber dans la cuve. L'eau froide serait versée en filet continu, par un tube vertical soudé à l'extrémité la plus basse du tuyau extérieur, et s'élevant un peu au-dessus du niveau de l'autre extrémité, par laquelle l'eau échauffée s'échap-

perait aussi en filet continu. Un thermomètre servirait à régler le renouvellement de l'eau ; car le gaz carbonique sortant de l'appareil ne devrait pas conserver une température plus élevée que celle de l'eau de condensation, qui devrait être aussi basse que possible. La cuve serait fermée avec un couvercle lutté sur ses bords, et on ne ferait plonger l'extrémité de l'appareil dans aucun liquide, à moins que la cuve ne fût exactement fermée par son couvercle. M. Gervais, d'après une très-fausse idée qu'il a de la fermentation, s'est imaginé qu'il fallait forcer l'acide carbonique à rester dans la cuve, et c'est ce qui l'a conduit à faire plonger dans l'eau le tuyau par lequel le gaz s'échappe ; mais c'est là un très-grand vice de son appareil. Il a cru encore, pour en faire mieux ressortir tout le mérite, devoir donner une théorie de la fermentation, et il a très-mal rempli son objet.

En terminant ces observations, nous rappellerons qu'il y a de l'avantage à couvrir les cuves en fermentation pour défendre le vin du contact de l'air. C'est une pratique suivie dans plusieurs contrées du midi de la France, où la fermentation s'opère dans des foudres, et Rozier l'a recommandée depuis long-temps. Elle n'est pas toutefois indispensable pendant que le gaz carbonique se dégage avec abondance, parce que, en raison de sa grande densité, il forme une couche entre le liquide et l'air ; mais lorsque la fermentation approche de son terme, et qu'il ne se dégage presque plus d'acide carbonique, il pourrait se faire que, par le mélange de ce gaz avec l'air, qui s'opère d'autant plus vite qu'il y a une plus grande différence entre la température de la cuve et celle de l'air, et que l'air lui-même est plus agité, la couche d'acide

carbonique au-dessus du liquide ne fût plus assez épaisse pour le préserver de l'acescence.

Nous ferons encore une remarque sur le terme de la fermentation. Ce singulier phénomène étant accompagné d'un dégagement de chaleur et de gaz carbonique, sa fin est annoncée par leur diminution. Ainsi, en suivant exactement la marche de la température de la cuve comparativement à celle de l'air, on pourrait reconnaître le terme de la fermentation, ou plutôt le moment où il convient de découvrir; mais il serait plus facile peut-être de s'assurer quand le dégagement de l'acide carbonique n'a plus lieu, ou au moins est devenu très-faible. Il suffirait d'adapter à la cuve, à 8 ou 10 centimètres au-dessous de son bord, un tube de 3 à 4 centimètres de diamètre, qui se recourberait au sortir de la cuve et descendrait de quelques décimètres parallèlement à ses parois. Il s'écoulera du gaz carbonique par ce tube pendant toute la durée de la fermentation, et on pourra s'apercevoir du moment où elle approchera de sa fin en présentant une bougie allumée au-dessous de son orifice, à une distance plus ou moins grande.

Il serait peut-être préférable d'avoir un cylindre ou cloche en fer-blanc de 1 à 2 décimètres de diamètre et de 5 à 10 décimètres de longueur, terminé par un tube beaucoup plus étroit, recourbé en siphon, pour laisser dégager l'acide carbonique qui se rassemblerait dans le cylindre : celui-ci serait plongé dans le liquide, contre les parois de la cuve, et l'extrémité du tube s'enfoncerait de quelques centimètres dans une couche d'eau placée contre la paroi extérieure de la cuve. Le cylindre servirait de récipient aux bulles d'acide carbonique qui

se formeraient au-dessous de son ouverture ou dans son intérieur, et elles se dégageraient ensuite par le tube à travers l'eau, lorsque la pression résultant du déplacement du moût par l'acide carbonique serait plus grande que celle de la couche d'eau dans laquelle plongerait le tube. On serait averti du terme de la fermentation par le dégagement moins fréquent des bulles d'acide carbonique. Cet appareil est très-simple, et la seule précaution qu'on aurait à prendre serait d'empêcher que les pellicules du raisin ne l'engorgeassent; ce qui serait facile, en le terminant par un petit grillage et en pratiquant quelques trous vers son extrémité inférieure.

G. - L.

---

EXTRAIT des Séances de l'Académie royale  
des Sciences.

Séance du lundi 1<sup>er</sup> octobre 1821.

M. DELAMBRE communique à l'Académie l'original de la décharge que M. Hamaker, conservateur des manuscrits orientaux de l'université de Leyde, a fournie quand on lui a rendu, au nom de l'Institut, le manuscrit arabe d'*Jbn Junis*. Cette décharge est aussi signée par M. Fagel, envoyé extraordinaire de S. M. le Roi des Pays-Bas.

M. Rieussec présente un instrument propre à mesurer la vitesse des chevaux.

M. Geoffroy-Saint-Hilaire lit un Mémoire intitulé : *Description d'un monstre humain né en octobre 1820.*

*et établissement à son sujet d'un nouveau genre , sous le nom d'Hyperencéphale.*

M. Bertin lit un Mémoire sur plusieurs vices de conformation du cœur.

*Séance du lundi 8 octobre.*

M. Percy lit un rapport sur un Mémoire présenté à l'Académie par M. Cruveilhaer, et dans lequel ce médecin a fait connaître les résultats de ses recherches sur le *croup*, l'*hydrocéphale interne*, et la *maladie gastro-intestinale des enfans avec désorganisation gélatiniforme*.

La Commission est d'avis que M. Cruveilhaer a bien mérité dans ce travail de la science et de l'humanité.

Les commissaires nommés par l'Académie pour examiner le Mémoire dans lequel M. Lassis prétend prouver que les maladies vulgairement appelées *pestes* ou *typhus* ne sont pas contagieuses ont fait leur rapport. Les conclusions sont qu'il faut engager M. Lassis à recueillir par lui-même de nouveaux faits pour donner plus de poids à ses aperçus théoriques.

M. Cauchy lit un *Mémoire sur l'intégration générale des équations linéaires à coefficients constans*.

M. Schwilgué présente une machine d'horlogerie propre à donner tous les cycles et fêtes mobiles du calendrier.

M. Rivero lit un *Mémoire sur une Combinaison de l'acide oxalique avec le fer*. ( Voyez le Cahier d'octobre, p. 207. )

M. Chomel lit un *Mémoire sur l'Emploi des sulfates de cinchonine et de quinine*.

*Séance du lundi 15 octobre.*

S. E. le Ministre de l'Intérieur transmet l'approbation donnée par Sa Majesté à l'élection de M. le duc de la Rochefoucauld pour une place d'académicien libre.

M. Féburier communique des expériences nouvelles dont il sera rendu compte à l'Académie.

M. Prony, au nom d'une Commission, rend compte du *chronographe* que M. Rieussec, horloger du Roi, avait présenté dans une des dernières séances.

Le *chronographe* de M. Rieussec a la forme et le volume d'un gros chronomètre de poche. Le cadran est mobile et tourne autour d'un axe perpendiculaire à son plan et passant par le centre. Ce cadran, quand le chronographe est en mouvement, fait un tour dans une minute, et comme sa circonférence porte 60 divisions, la marche angulaire d'une division correspond à une seconde de temps. Les minutes sont marquées à part.

Le chronographe étant en mouvement, l'observateur qui veut marquer l'instant d'un phénomène presse un bouton, et à l'instant même une petite plume ou pointe métallique traversant le sommet ouvert d'un cône rempli de noir à l'huile et placé vis-à-vis le zéro fixe de départ du cadran mobile, marque sur la circonférence portant la division des secondes, un point qui sert à indiquer à quelle seconde et fraction de seconde, correspondait l'origine aussi-bien que la fin du temps qu'on a voulu mesurer.

Le jeu du mécanisme qui lance la plume n'arrête ni ne retarde le mouvement du cadran mobile. On peut donc, pendant que ce mouvement dure, presser le bouton



ton plusieurs fois ; et avoir ainsi sur la division de 60 un nombre de points noirs dont chacun indique , par sa position , l'instant où il a été marqué.

Les commissaires se sont assurés que la pression sur le bouton et la formation du point noir étaient simultanées. D'une autre part , la petitesse du diamètre de ce point est telle qu'on peut aisément estimer le quart de l'intervalle compris entre deux divisions consécutives. Cette estime sera d'ailleurs d'autant plus facile et exacte que le cadran aura de plus grandes dimensions.

Les commissaires (MM. Prony et Breguet) pensent que le chronographe de M. Rieussec , offrira des ressources précieuses aux physiciens et aux ingénieurs , et qu'il mérite l'approbation de l'Académie.

M. Geoffroy-Saint-Hilaire lit un Mémoire intitulé : *Des Structures anormales ; grandeur relative et connexions interverties des organes pectoraux et abdominaux observés sur un fœtus humain , et occasioné par la transposition des viscères.*

M. Gallos présente une solution graphique approximative de la quadrature du cercle.

M. le chevalier de Thérans lit un Mémoire *sur l'Acclimatation et la domesticité de la vigogne.*

La Section de Médecine présente , en comité secret , la liste suivante de candidats pour la place de correspondant vacante dans son sein :

MM. Bailly , à Londres ; Paulet , à Fontainebleau ; Barbier , à Amiens ; Lautz , à Strasbourg ; Fodéré , à Strasbourg ; Lallemand , à Montpellier ; Joseph Frank , à Wilna ; et Vacca Berlinghieri , à Pise.

*Séance du lundi 22 octobre.*

M. Delambre fait un rapport verbal sur la traduction du *Commentaire de Théon*, par l'abbé Halma.

M. Fourier rend compte des expériences que M. Despretz a faites sur la conductibilité de divers corps pour la chaleur. (Nous reviendrons plus tard sur cet objet.)

L'Académie procède au scrutin pour la nomination d'un correspondant dans la Section de Médecine et de Chirurgie.

M. Paulet, ayant réuni la majorité absolue des suffrages, est proclamé correspondant.

M. Morel lit un second Mémoire *sur la Faculté vibratoire du système membraneux de l'oreille*. (Nous ferons connaître le rapport des commissaires.)

M. Bertin lit un Mémoire *sur les différentes variétés de l'endurcissement des valvules auriculaires et artérielles, et de la crosse de l'aorte*.

M. Latreille lit un Mémoire *sur l'Organe musical des criquets et des truxales ; sa comparaison avec celui des mâles des cigales ; et vues nouvelles sur quelques modifications principales des organes respiratoires des insectes, des arachnides et des crustacés*.

*Séance du lundi 29 octobre.*

M. Maunoir transmet un Mémoire *sur la Muscularité de l'iris*.

Au nom d'une Commission, M. Hallé rend compte de deux Mémoires présentés à l'Académie par MM. Petroz et Chomel *sur la Quinine et la Cinchonine*.

On voit , dans le Mémoire de M. Petroz , que les sulfates de quinine et de cinchonine ont remplacé efficacement le quinquina comme fébrifuge ; que , dans des cas où le quinquina en substance a été rejeté par l'estomac , les sulfates ont été donnés sans qu'on ait observé aucun inconvénient de leur usage. Enfin , on les voit employés avec autant de succès dans les accès névralgiques , même irréguliers , que dans les fièvres périodiques ordinaires ; et de plus on est autorisé à croire que ces fébrifuges pourront être donnés avec confiance , même dans des affections qu'on peut ranger parmi les fièvres intermittentes pernicieuses.

Le Mémoire de M. Chomel conduit aux mêmes résultats. Il établit de plus l'innocuité des sulfates de quinine et de cinchonine donnés aux doses suffisantes pour être fébrifuges ; il indique que la dose paraît devoir être plus forte quand on emploie celui de cinchonine ; enfin , on y trouve une comparaison intéressante du succès du traitement des fièvres par le bain de vapeur , avec leur traitement par les fébrifuges.

M. Berthollet , au nom d'une Commission , rend compte d'un Mémoire de M. Chevreul *relatif à l'influence que l'eau exerce sur plusieurs substances azotées solides.* ( Nous insérerons le rapport ou le Mémoire lui-même dans un des Cahiers prochains. )

M. Duméril rend un compte verbal de l'ouvrage de M. Jacobson *sur la sécrétion des urines dans quelques animaux.*

M. Mongez présente à l'Académie un microscope exécuté récemment par M. Jecker , d'après les idées de M. Amici.

M. Geoffroy lit un Mémoire intitulé : *De l'Adhérence du placenta avec plusieurs viscères déplacés chez un monstre humain dit hyperencéphale , et de ce fait considéré comme l'ordonnée de ces anomalies.*

M. John, de l'Académie de Berlin, lit une note additionnelle au Mémoire *sur le Fer de Pallas.* (*Voyez le Cahier de novembre.*)

M. Becquerel lit un Mémoire dont il sera rendu compte, *sur plusieurs substances nouvellement observées dans l'argile plastique d'Auteuil.*

*Séance du lundi 5 novembre.*

MM. Maunoir et Paulet adressent leurs remerciemens à l'Académie sur leurs nominations aux places de correspondans.

M. Vauquelin fait un rapport sur le Mémoire de M. Riveiro touchant une combinaison de l'acide oxalique avec le fer, trouvée à Kolowerux, près Belin en Bohême. (*Voyez le Cahier d'octobre.*)

Une Commission rend compte du voyage de M. de Lalande au cap de Bonne-Espérance.

Cet infatigable naturaliste a rapporté pour le Musée 11527 animaux, parmi lesquels il existe 1742 espèces : trois baleines, des giraffes, des rhinocéros, des hypopotames, etc., ont été atteints et disséqués par notre voyageur.

La collection de têtes que M. Lalande a formée au sud de l'Afrique, où, par une singularité bien remarquable, diverses races d'hommes se trouvent entassées et se maintiennent distinctes, offre aussi un grand intérêt.

Il a été décidé, sur la proposition des commissaires, que l'Académie témoignerait à M. de Lalande la haute estime que ses travaux lui ont inspirée.

M. le baron Milius adresse des détails sur les progrès de la culture dans l'île de Bourbon.

M. Turban annonce un nouveau moyen contre les contagions. Le moyen de M. Turban sera examiné.

M. Portal rend un compte verbal d'un Mémoire de M. Larrey *sur la Fièvre jaune.*

M. Audouin lit un Mémoire *sur un Insecte aptère trouvé sur un dytique.*

M. Despretz lit un Mémoire *sur la Densité des vapeurs.*

*Séance du lundi 12 novembre.*

M. Arago annonce que M. Fraüenhoffer, de Munich, offre d'envoyer un instrument avec lequel on pourra répéter les expériences d'optique qui sont consignées dans un Mémoire que ce physicien adresse à l'Académie. Le Mémoire et les expériences seront examinés.

L'Académie a entendu deux Rapports verbaux, l'un de M. Buache *sur la Géographie physique* de M. Lamouroux, et l'autre de M. Latreille *sur l'Entomographie* de M. Fischer.

M. Pelletan rend un compte avantageux de divers Mémoires de M. Bertin *sur des Vices de conformation du cœur.*

M. Turban lit un Mémoire *sur une Pyrite qui sert d'engrais, et qui pourrait être un préservatif contre la contagion.*

La Section de Médecine et de Chirurgie présente, en comité secret, la liste suivante de candidats pour la place vacante dans son sein depuis la mort de M. Corvisart :

MM. Chaussier et Desgenettes, *ex æquo*; Bally, Bertin, Alibert et Double, comme médecins; et MM. Magendie et Orfila, *ex æquo*, comme auteurs de travaux utiles à la science médicale.

La Section exprime le regret de n'avoir pu ajouter à la liste les noms de MM. Demours, Gastelier, Chambon, Broussais et Laënnec.

*Séance du lundi 19 novembre.*

M. Ampère communique à l'Académie une expérience nouvelle et très-remarquable de M. Faraday. (*Voyez le 1<sup>er</sup> article de ce Cahier.*)

L'Académie va au scrutin pour l'élection d'un membre de la Section de Médecine. Au second tour de scrutin, M. Magendie obtient la majorité absolue des suffrages.

M. Moreau de Jonnés lit un *Mémoire sur les Phénomènes de la propagation de la fièvre jaune.*

*Séance du lundi 26 novembre.*

M. Dufour adresse à l'Académie son *Essai géologique*; avec une addition manuscrite.

M. Vauquelin fait un rapport sur l'aérolithe d'Aubenas. (*Voyez plus bas.*)

M. de Férussac lit un tableau comparatif des mol-

lusques qui habitent les terres , et de ceux qui habitent les eaux.

M. Fresnel lit un Mémoire *sur la double réfraction.* ( Nous ferons connaître le rapport des commissaires. )

La Commission chargée de prononcer, cette année, sur le prix de statistique, se compose de MM. Laplace, Fourier, Maurice , Coquebert et Lacépède.

M. Girardin commence la lecture d'un Mémoire intitulé : *Considérations physiologiques et médicales sur les nègres.*

*Séance du lundi 3 décembre.*

M. Juris, de Provins, adresse un nouveau niveau.

M. Ampère fait devant l'Académie les expériences qui sont consignées dans la Note imprimée à la fin du précédent Cahier des *Annales.*

M. Geoffroy-Saint-Hilaire lit un Mémoire intitulé : *Description d'un monstre humain né à l'Hôtel-Dieu de Paris, en août 1821, où l'on donne les faits anatomiques et physiologiques d'un genre de monstruosité précédemment établi sous le nom de pondencéphale.*

M. Lambton, correspondant, annonce qu'il se propose d'ajouter trois nouveaux degrés du méridien à ceux qu'il a déjà mesurés dans l'Inde. Son arc total sera alors de 12°; la latitude moyenne est de 15° nord.

M. le baron d'Eschwege transmet une plante dont on se sert contre la morsure des serpens.

M. Mengaut communique diverses méthodes pour les amputations des membres.

M. Dumoulin lit une Note *sur la couleur jaune de la*

*fièvre de ce nom.* M. Girardin achève la lecture qu'il avait commencée dans la précédente séance. ( Nous ferons connaître l'opinion qu'émettront les commissaires sur tous ces Mémoires. )

M. Autourde avait adressé un Mémoire *sur les Quadratures*. M. Cauchy a montré aujourd'hui que le travail de M. Autourde ne mérite aucune attention.

La Section d'Economie rurale présente en comité secret la liste suivante de candidats pour la place vacante dans son sein :

MM. Mathieu-Dombasle , à Nancy ; Frédéric Lullin-de-Château-Vieux , à Genève ; sir John Saint-Clair , en Ecosse ; Jaubert de Passa , à Perpignan ; et Lair , à Caen.

*Séance du lundi 10 décembre.*

Le Ministre de l'Intérieur adresse la confirmation accordée par le Roi à l'élection de M. Magendie.

L'Académie reçoit deux Mémoires de M. Dutrochet : l'un *sur l'Ostéogénie* ; l'autre *sur les Directions spéciales qu'affectent certaines parties des végétaux : des Observations pratiques*, de M. Ulmade, *sur quelques affections réputées gangreneuses* ; et une *nouvelle Méthode appartenant au calcul infinitésimal*, par M. le comte de Bucquoy. Il sera fait des rapports sur tous ces écrits.

M. Ampère communique à l'Académie une nouvelle expérience où l'on observe le mouvement, toujours dans le même sens, d'une portion du conducteur voltaïque par l'action du globe terrestre.



M. Savigny rend compte des *Tableaux systématiques des animaux mollusques*, par M. le baron de Férussac. Cette nouvelle distribution des mollusques, dit le rapporteur, contient une concordance de tous les systèmes complets ou incomplets imaginés jusqu'à ce jour, et met sous les yeux les noms de tous les genres connus : elle ne saurait donc être sans utilité pour les naturalistes.

M. Dupetit-Thouars fait un rapport sur une Note de M. Chabrier relative à l'*Oenothera tetraptera*, plante de la Nouvelle-Espagne, qui avait déjà été remarquée des botanistes par la propriété singulière dont elle jouit de fleurir très-rapidement, et seulement lorsque le soleil approche de son déclin. De là l'origine du nom de *cierge de nuit* donné à ces plantes en Allemagne. M. Chabrier a reconnu de plus que les fleurs, d'une blancheur éblouissante, de l'*œnothera*, jouissent d'une telle irritabilité qu'elles serrent fortement les trompes des *sphinx* qui vont chercher leur nourriture au fond du calice, et retiennent ainsi prisonniers ces insectes, les plus robustes des lépidoptères, quoique leur trompe soit manifestement très-lisse et terminée en pointe.

Après avoir fait un historique très-détaillé des phénomènes analogues qu'offrent divers autres genres de plantes, M. Dupetit-Thouars examine si, dans le cas de l'*œnothera*, la cause indiquée par M. Chabrier est la véritable. Le rapporteur est plus disposé à placer le siège de l'irritabilité dans la trompe de l'insecte que dans la plante : c'est ainsi, dit-il, qu'au rapport de quelques voyageurs, on prend certaines espèces de

singes, en plaçant dans un vase à col étroit et fixé des graines dont ces animaux sont très-friands. Attirés par cet appât, ils y plongent la main, en saisissent une poignée; mais alors elle ne peut plus sortir. Écoutant plus leur avidité que la prudence, ils ne veulent pas lâcher leur proie et deviennent victimes de leur gourmandise. En supposant que le fait soit vrai, on pourrait croire, ajoute M. Dupetit-Thouars, que l'apparition subite du chasseur donne lieu à une contraction nerveuse qui empêcherait le singe de retirer sa main.

On procède au scrutin pour l'élection d'un correspondant dans la Section d'Économie rurale : M. de Châteauvieux obtient la majorité absolue des suffrages.

On présente ensuite en comité secret la liste suivante de candidats pour la place de correspondant vacante dans la Section de Botanique :

MM. de Lille, à Montpellier; Pavon, à Madrid; Devaux, à Angers; Sprengel, à Halle; Turner, à Londres; Bratero, à Lisbonne; Schweigerchen, à Leipzig.

*Séance du lundi 17 décembre.*

M. Biot dépose un paquet cacheté.

M. de la Borne dépose aussi un paquet cacheté.

L'Académie reçoit : un *Mémoire d'anatomie comparée*, par M. Sommé; un *Mémoire sur les Machines tractoires*, par M. Moréau, ingénieur des constructions navales; un *Mémoire* de M. Chabrier *sur l'Apus pisciformis*.

M. Moreau de Jonnés lit un *Mémoire sur les Tremblemens de terre des Indes occidentales*.

M. Delille obtient, au scrutin, la majorité des suffrages pour la place de correspondant dans la Section de Botanique.

On lit un Mémoire de M. Maunoir *sur la Muscularité de l'iris*.

*Séance du lundi 24 décembre.*

L'Académie reçoit : un Mémoire de M. Bourgeois *sur l'Optique* ; un Mémoire de M. Guyon, chirurgien de la garnison de Saint-Pierre de la Martinique, *sur la Sangsue des Antilles trouvée sous les paupières et dans les narines du crabier des montagnes, et sur le scorpion des Antilles*.

M. Constant Prévost lit la première partie d'un Mémoire géognostique *sur les Falaises de la Normandie*.

M. Walsh avait adressé une Démonstration du binôme de Newton pour le cas de l'exposant entier et négatif. M. Cauchy a prouvé aujourd'hui, dans un rapport, que cette prétendue Démonstration ne méritait pas l'attention de l'Académie.

L'Académie a entendu un rapport de M. Duméril sur un Mémoire de M. Desmoulins *relatif à l'état anatomique de la peau et du tissu cellulaire sous-cutané dans la fièvre jaune*.

Le travail de M. Desmoulins, tout incomplet qu'il

est, présente un véritable intérêt, et paraît propre à provoquer de nouvelles recherches.

*Séance du lundi 31 décembre.*

L'Académie reçoit divers Mémoires *sur des objets de mécanique*, par M. Touboulic.

M. Poisson lit deux Mémoires : l'un *sur la Distribution de la chaleur dans les corps solides* ; l'autre *sur l'Intégration des équations linéaires aux différences partielles*.

M. Jomard communique diverses remarques qu'il a eu l'occasion de faire, en conséquence des dernières lettres de M. Caillaud, sur le fleuve Blanc et le fleuve Bleu, et sur les ruines de Méroé.

M. Latreille rend compte d'un Mémoire de M. Audouin *relatif à un animal aptère trouvé sur le corps d'un dytique*.

Les observations de M. Audouin ont paru très-curieuses ; mais elles semblent nécessiter de nouvelles recherches sur les animaux vivans.

M. Constant Prevost achève la lecture de son Mémoire *sur les Falaises des côtes de Normandie*.

---

RÉSUMÉ des observations météorologiques faites à  
l'Observatoire royal de Paris, en 1821.

TABLEAU de la marche moyenne du thermomètre  
centigrade et de l'hygromètre de Saussure.

Noms des mois.	Températures moyennes.	Températures moyennes de 9 heures du matin.	Température moyenne des caves.	Etat moyen de l'hygromè. de Saussure, à 3 heures après midi.
Janvier.	+ 5°,1	+ 2°,6	12°,0-0	84°
Février.	+ 1,0	- 0,0	12,074	65
Mars.	+ 5,3	+ 7,7	12,077	66
Avril.	+ 11,6	+ 12,7	12,074	51
Mai.	+ 12,1	+ 13,8	12,082	53
Juin.	+ 14,5	+ 15,5	12,082	50
Juillet.	+ 17,0	+ 18,5	12,074	50
Août.	+ 20,1	+ 21,2	12,076	49
Septemb.	+ 16,7	+ 17,4	12,078	58
Octobre.	+ 11,1	+ 10,7	12,085	61
Novemb.	+ 10,2	+ 9,3	12,085	74
Décemb.	+ 7,5	+ 6,8	12,085	71
Moyenn	+ 11,02	+ 11,55	12,079	61

Quoique l'année 1821 doive être regardée comme fort extraordinaire sous le rapport de la marche du thermomètre, on voit que le mois d'octobre a été, ainsi que nous l'avions précédemment remarqué, celui qui, pris isolément, donne le résultat le plus rapproché de la température moyenne annuelle.

La colonne des températures moyennes correspondantes à 9 heures du matin prouvera de nouveau que

les personnes qui n'ont pas le loisir de consulter chaque jour le thermomètre aux heures des *maxima* et des *minima*, pourront cependant déterminer avec assez de précision la température moyenne de l'année, en se bornant aux seules observations de 9 heures, ou mieux encore à celles de 8 heures du matin.

Si nous retranchons  $0^{\circ},38$  de l'indication fournie par le thermomètre des caves, à cause de l'erreur de graduation reconnue en 1817, nous trouverons qu'en 1821 la chaleur moyenne des souterrains à 86 pieds de profondeur a été  $+ 11^{\circ},699$  centigrades.

Les variations extrêmes de température dans les caves de l'Observatoire, durant l'année qui vient de s'écouler, n'ont pas surpassé  $\frac{16}{1000}$  mes de degré centigrade.

A la surface, à l'ombre et au nord, les *maxima* et *minima* ont été :

Le 24 août  $+ 31^{\circ},0$ ;

Le 1<sup>er</sup> janvier  $- 11^{\circ},6$ .

Le thermomètre a donc parcouru, dans l'année, un intervalle de  $42^{\circ},6$ .

TABLEAU de la marche moyenne du thermomètre  
en 1821.

NOMS DES MOIS.	MAXIMUM moyen.	MINIMUM moyen.	DIFFÉRENCES
Janvier.	+ 5°,1	+ 1°,1	4°,0
Février.	+ 3,7	— 1,8	5,5
Mars.	+ 10,7	+ 4,0	6,7
Avril.	+ 16,0	+ 7,2	8,8
Mai.	+ 16,5	+ 7,8	8,7
Juin.	+ 18,6	+ 10,4	8,2
Juillet.	+ 21,5	+ 12,4	9,1
Août.	+ 24,8	+ 15,3	9,5
Septembre.	+ 20,6	+ 12,7	7,9
Octobre.	+ 15,1	+ 7,2	7,9
Novembre.	+ 12,6	+ 7,9	4,7
Décembre.	+ 9,7	+ 5,4	4,3

TABLEAU des variations extrêmes du thermomètre  
en 1821.

NOMS DES MOIS.	MAXIMUM.	MINIMUM.	DIFFÉRENCES.
Janvier.	+ 12°,2	— 11°,6	23°,8
Février.	+ 11,7	— 6,6	18,3
Mars.	+ 15,1	— 0,9	16,0
Avril.	+ 25,0	+ 1,5	23,5
Mai.	+ 22,0	+ 1,2	20,8
Juin.	+ 24,1	+ 6,7	17,4
Juillet.	+ 27,2	+ 8,7	18,5
Août.	+ 31,0	+ 9,7	21,3
Septembre.	+ 25,7	+ 8,1	17,6
Octobre.	+ 22,2	+ 1,0	21,2
Novembre.	+ 17,6	+ 1,6	16,0
Décembre.	+ 13,0	+ 1,7	11,3

Si l'on compare cette Table avec celles de 1820, 1819, etc., on verra combien l'année qui vient de s'écouler diffère des précédentes sous le rapport de la température. En décembre 1820, par exemple, le thermomètre s'était déjà abaissé jusqu'à  $-13^{\circ}$  centigrades. En 1821, il n'est pas descendu au-dessous de  $+1^{\circ},7$ ; la température *minimum* de l'année 1821 a donc surpassé la température *minimum* de 1820 d'environ  $15^{\circ}$  centigrades. Les températures moyennes de ces deux mois diffèrent, dans le même sens, de  $4^{\circ},2$ . La dissemblance est plus grande encore pour le mois de novembre : la température moyenne en 1821 était  $+10^{\circ},2$ , tandis qu'en 1820 on n'avait trouvé que  $+5^{\circ},1$ .

Voici le tableau des *minima* de température observés dans le mois de décembre, depuis 1803 jusqu'à l'année actuelle.

1803	1804	1805	1806	1807	1808	1809	1810	1811	1812
$-3^{\circ},0$	$-8^{\circ},3$	$-9^{\circ},4$	$+2^{\circ},7$	$-4^{\circ},0$	$-9^{\circ},0$	$-2^{\circ},1$	$-5^{\circ},4$	$-6^{\circ},3$	$-10^{\circ},6$
1813	1814	1815	1816	1817	1818	1819	1820	1821	
$-4^{\circ},5$	$-1^{\circ},8$	$-9^{\circ},8$	$-10^{\circ},0$	$-9^{\circ},3$	$-6^{\circ},4$	$-6^{\circ},3$	$-13^{\circ},0$	$+1^{\circ},8$	

TABLEAU de la marche moyenne du baromètre en 1821.

( Toutes les hauteurs sont réduites à  $0^{\circ}$  de température. )

Mois.	9 heures du matin.	Mi li.	3 heures du soir.	9 heures du soir
Janvier	<sup>mm</sup> 756,60	<sup>mm</sup> 756,48	<sup>mm</sup> 756,56	<sup>mm</sup> 756,79
Février	765,02	764,77	763,95	764,33
Mars.	751,36	751,59	751,09	752,01
Avril.	750,85	750,8	749,80	750,73
Mai.	755,76	755,47	755,12	755,65
Juin.	757,59	757,37	756,94	757,13
Juillet.	756,98	756,71	756,54	756,66
Août.	756,13	756,11	755,49	755,99
Septem.	756,51	756,30	755,92	756,36
Octobr.	757,81	757,49	756,92	757,66
Novem.	757,69	757,25	756,68	757,20
Décem.	749,87	749,89	749,66	749,89
Moyen.	756,04	755,83	755,56	755,87



TABLEAU des oscillations extrêmes du baromètre dans  
chaque mois de 1821.

MOIS.	MAXIMUM.	MINIMUM.	DIFFÉRENCES
	mm	mm	mm
Janvier.	774,56	732,46	42,10
Février.	760,82	741,25	39,57
Mars.	766,82	738,25	28,57
Avril.	762,47	737,07	25,40
Mai.	765,62	745,74	21,88
Juin.	763,61	748,45	15,16
Juillet.	765,10	748,82	16,28
Août.	762,28	748,04	14,24
Septembre.	764,50	747,73	16,77
Octobre.	766,57	758,01	28,56
Novembre.	767,11	745,28	21,83
Décembre.	767,10	713,12	53,98

Le baromètre est descendu, dans la nuit du 24 au 25 décembre, d'une manière extraordinaire. Nous nous sommes assurés que depuis 1785, époque où l'on a commencé à l'Observatoire royal de Paris, un cours régulier d'observations météorologiques, on n'avait jamais vu la colonne de mercure aussi courte. Il sera curieux d'examiner comment et à quels instans cette diminution subite de la pression atmosphérique s'est manifestée dans des lieux situés sous le même méridien, et dans ceux qui ont même latitude; de noter également les heures où a commencé la violente tempête dont les journaux ont fait connaître les terribles effets. Aussitôt que nous aurons reçu les observations météorologiques qui peuvent éclaircir ces questions, nous nous empresserons de les mettre sous les yeux des lecteurs des *Annales* : en attendant,

nous transcrivons ici un excellent tableau de la marche qu'a eue le baromètre, à Boulogne-sur-Mer, dans la nuit du 24 au 25 décembre. Ce tableau nous a été communiqué par M. Gambart, professeur de navigation dans cette ville, et nous pouvons assurer qu'il mérite toute confiance, soit à cause de l'exactitude de l'observateur, soit parce que les instrumens dont il se sert sont excellens.

	Barom.	Th. Etre.	Th. air.	État du ciel.
	mm			
24 x <sup>bre.</sup> 9 <sup>h.</sup> 10'	758,57	+ 10°,0	+ 6°,8	V S S. E. tems couv.
1. 57	755,15	+ 10,3	+ 9,0	V <sup>t</sup> S. variable ; soleil par momens.
2. 57	750,44	+ 10,3	+ 8,5	V <sup>t</sup> E. N. E., ciel couv.
5. 27	750,25	.....	.....	
4. 8	729,10	.....	.....	
5. 6	726,70	.....	.....	
6. 5	724,49	.....	.....	
7. 7	722,35	.....	.....	
8. 0	720,80	.....	.....	
8. 37	719,72	.....	.....	
9. 34	718,52	.....	.....	
10. 20	718,12	.....	.....	
10. 35	717,60	.....	.....	
11. 3	717,04	.....	.....	
25 minuit. 15	715,75	.....	.....	
1. 15	714,25	.....	.....	
2. 5	715,75	.....	.....	
3. 5	712,44	.....	.....	
3. 25	712,20	+ 11,8	+ 9,4	
4. 3	711,92	.....	.....	Pluie abondante.
5. 9	710,47	.....	+ 9°,2	(C'est l'heure du <i>mi-</i> <i>nimum</i> de hauteur.)
6. 9	710,92	+ 10,8	.....	
10. 8	721,00	+ 10,8	+ 7,7	
midi 30	724,45	+ 11,0	+ 7,7	V <sup>t</sup> O. N. O. ; soleil.
2. 57	726,57	+ 10,6	+ 8,0	Soleil ; ciel à demi couvert.
5. 38	727,40	+ 10,9	+ 7,4	Pluie ; ciel noir.

La cuvette du baromètre de M. Gambart est à 13<sup>m</sup>,2 au-dessus du niveau moyen de la mer.

TABLEAU de la quantité de pluie qui est tombée à l'Observatoire royal, en 1821, sur la plate-forme et dans la cour.

(Nous rappellerons que le récipient de la plate-forme est plus élevé que celui de la cour de 28 mètres ou 86 pieds.)

NOMS des Mois.	PLUIE sur la plate - forme, en centimètres.	PLUIE dans la cour; en centimètres.	NOMBRE de jours de pluie.
Janvier.	5,264	6,088	14
Février.	0,417	0,487	3
Mars.	6,959	7,928	16
Avril.	6,824	7,680	15
Mai.	4,610	4,955	17
Juin.	4,405	4,554	12
Juillet.	5,580	5,598	15
Août.	4,574	4,682	11
Septembre.	8,153	8,410	14
Octobre.	3,361	3,816	9
Novembre.	3,591	3,871	15
Décembre.	4,915	6,498	18
Sommes.	58,433	64,567	159

Les grandes différences qu'on remarque entre les quantités de pluie recueillies sur la plate-forme et dans la cour, durant les divers jours du mois de décembre pendant lesquels il y a eu de si violentes tempêtes, semble-

raient indiquer, comme on l'a déjà supposé, que le vent est l'unique cause d'où elles dépendent.

Le 24 décembre, par exemple,

la plate-forme a donné. . . . . 0°,100, et la cour 0°,250;

Le 25, on a trouvé, respective-

ment, dans les deux récipients, 0,365 . . . . . 0,650;

Le 28, . . . . . 0,500 . . . . . 0,900.

Il est vrai que par des temps parfaitement calmes, on trouve aussi quelquefois des différences assez sensibles. Ce phénomène nécessitera donc un nouvel examen.

*ETAT des crues de la Seine, en 1821, observées au pont de la Tournelle.*

MAXIMUM de hauteur.		MINIMUM de hauteur.
Janvier,	3 <sup>m</sup> ,52, le 18.	1 <sup>m</sup> ,65, le 31.
Février,	1,55, le 1 <sup>er</sup> .	0,75, le 27.
Mars,	2,88, le 18.	0,71, le 1 <sup>er</sup> .
Avril,	2,52, le 8.	1,51, le 28.
Mai,	1,77, le 3.	0,92, le 24.
Juin,	2,04, le 10.	0,84, le 30.
Juillet,	0,90, le 4.	0,41, le 25.
Août,	0,51, le 4.	0,24, le 30.
Septembre,	1,15, le 5.	0,40, le 1 <sup>er</sup> .
Octobre,	0,70, le 31.	0,52, le 19.
Novembre,	1,12, le 30.	0,55, le 6.
Décembre,	2,42, le 28.	1,21, le 1 <sup>er</sup> .

L'eau moyenne a été, en 1821, de 1<sup>m</sup>,18.

On voit aussi, par cette table, que les plus hautes eaux ont été observées le 18 janvier, et que les plus bas-

ses eaux correspondent au 30 août. Il y a eu des glaces sur la rivière du 1<sup>er</sup> au 8 janvier inclusivement.

Le zéro de l'échelle du pont de la Tournelle correspond, comme on sait, au point des plus basses eaux de 1719; il est de 0<sup>m</sup>,37 au-dessus du sol de la rivière.

ETAT des vents, à Paris, en 1821.

Mois.	Nord.	Nord-E.	Est.	Sud.-E	Sud.	Sud-O.	Ouest.	Nord-O
Janv.	4	0	6	4	9	3	4	1
Fevr.	14	5	0	1	7	1	1	2
Mars.	3	1	1	1	6	4	13	2
Avril	7	2	1	3	6	6	8	0
Mai.	3	2	2	2	2	8	9	3
Juin	6	8	1	0	0	4	8	3
Juill	6	0	2	1	2	7	10	3
Août	1	2	5	1	2	3	16	1
Sept.	0	0	0	0	6	9	10	5
Oct.	1	0	2	2	8	5	7	6
Nov.	0	0	1	3	8	15	2	1
Déc.	0	0	0	3	8	7	12	1
Som	42	20	21	21	61	72	100	28

Etat du ciel, à Paris, en 1821.

Il y a eu, cette année, à Paris :

- 159 jours de pluie ;
- 4 jours de neige ;
- 14 jours de grêle ou grésil ;
- 58 jours de gelée ;
- 13 jours de tonnerre ;

Et 177 jours où le ciel a été couvert.

*Tremblemens de terre.*

(Supplément à la liste donnée pour 1820, dans le tome xv, pages 422 et suivantes.)

29 décembre 1820. Vers les cinq heures du matin.  
Morée, Zante et îles voisines.

A Zante, les secousses ont renversé une partie de la ville.

Avant le tremblement de terre, le ciel avait été pendant plusieurs jours très-orageux. Le 29, à 4<sup>h</sup> 10' du matin, il y eut un coup de vent d'une violence extraordinaire, mais (et ceci surprit extrêmement les habitans de l'île) il se calma tout-à-coup. Quelque temps après, le tremblement de terre eut lieu. M. le comte Mercati, qui l'a observé avec beaucoup d'attention, dit qu'il y eut trois secousses : la première parut verticale; la seconde produisit un mouvement d'ondulation; la troisième, qui fut la plus violente, se manifesta par un mouvement de rotation. Les secousses avaient été précédées d'un horrible mugissement souterrain. A la suite du tremblement de terre, les nuages dont le ciel était chargé se groupèrent en grandes masses et fondirent bientôt après en torrens de pluie et en une grêle si extraordinaire, qu'on a trouvé des grêlons pesant jusqu'à 10 onces.

La nuit du 30 décembre, un nouvel ouragan accompagné d'une pluie telle que personne n'en avait jamais vu de pareille, vint encore assaillir cette malheureuse île.

A la suite du tremblement de terre, le vent est resté fixé au S. E. pendant vingt-cinq jours consécutifs. Trois

ou quatre minutes avant la première secousse, on avait aperçu, en mer, à quelque distance de la pointe de Geraca, un météore enflammé fort large, qui brilla pendant cinq ou six minutes. Le 30 décembre, à quatre heures du soir, un météore lumineux, après avoir décrit au-dessus de la ville une vaste parabole, tomba dans la mer.

Le 29 décembre 1820, au matin, sur la côte sud de *Célèbes*. Très-fort tremblement de terre. La mer s'est élevée à une hauteur prodigieuse; beaucoup d'habitations ont été englouties; un grand nombre de personnes a péri.

*Tremblemens de terre en 1821.*

Le 6 janvier 1821, à 6<sup>h</sup>  $\frac{3}{4}$  du soir. *Zante*. Secousses qui ont produit de graves dommages dans la plupart des villages qui entourent la ville. Ces tremblemens et ceux du mois de décembre ont détruit presque complètement la ville de *Lala*, en Morée. Un grand nombre de personnes a péri sous les décombres.

Le 14 janvier, dans la nuit. *Berne*. Forte secousse.

Le 29 ———, à deux heures du matin. *Kiew* (Russie); secousses assez fortes dirigées de l'est à l'ouest.

Les 3 et 4 février. *Berghen* en Norwège. Assez vives secousses.

Le 10 février, à deux heures du matin. *Jassi*. Tremblement sensible.

Le 27 février. Le volcan de l'île de Bourbon a fait une éruption. (*Voyez plus bas, page 417, pour les détails.*)

Fin de février. *Quebec*. Légère secousse.

Le 5 mars, trois heures du matin. *Martinique*. Rien de bien remarquable dans les secousses.

Le 8 juin, à cinq heures du matin. *Martinique*. Le tremblement de terre du 8 juin s'est fait sentir à la suite d'une de ces fortes bourrasques qu'on appelle *des grains*.

Le 2 août, dans la matinée. *Naples*. Légère secousse.

Le 3 —, *Argelès* et *Lourdes* (Hautes-Pyrénées.)

Le 23 octobre. *Comrie* (Angleterre.) Forte secousse.

Le 28 octobre, vers neuf heures du soir. *Leipsick* et lieux environnans. Forte secousse accompagnée d'un bruit semblable à celui que produiraient trois ou quatre voitures, roulant l'une après l'autre.

Fin d'octobre. *Rothsai* (Angleterre.) Bruit semblable à celui d'une voiture roulant sur le pavé dans le lointain.

---

### *Courans de l'Océan atlantique.*

Une bouteille jetée à la mer le 1<sup>er</sup> avril 1820, par le capitaine du bâtiment *Ospray* de *Glascow*, a été pêchée, le 5 juin 1820, à *Barra grande*, distant de *Maçaió* (côte du Brésil) de 63 milles.

La latitude de *Maçaió* est 9°. 42'. S. Celle du point où la bouteille avait été jetée, 12°. 56'. S. ; la longitude de ce dernier point est 29°. 10', à l'ouest de Greenwich.

---



Saint-Pierre de la Martinique, le 10 février 1821.

Il a été trouvé, ces jours derniers, en mer, à quelque distance de la pointe *est* des salines, quartier de Sainte-Anne, une bouteille cachetée renfermant un billet imprimé en anglais, avec l'indication des latitudes et longitudes, ainsi que les dates remplies à la main. En voici la traduction :

« N<sup>o</sup> 29. La bouteille qui contient cette carte a été  
 » jetée à la mer par les 5°. 12' de latitude sud, et les  
 » 24°. 40' de longitude ouest de Greenwich, le 28 mars  
 » 1820, à midi, du navire *Ospray*, de Glasgow, parti  
 » de Greenock le 20 février 1820, pour faire un voyage  
 » commercial autour du monde. Quiconque trouvera  
 » cette bouteille est prié de donner avis du lieu et de  
 » l'époque où elle aura été rencontrée, dans quelque  
 » journal politique ou littéraire, afin de pouvoir établir  
 » des faits relatifs aux courans de l'Océan. Tout est bien  
 » à bord. »

Cette bouteille, dit le rédacteur des *Annales maritimes et coloniales* (avril 1821) d'où nous tirons cette note, aurait donc parcouru, en dix mois, 2500 milles; 250 milles par mois, et 8 milles par jour, terme moyen.

---

Une bouteille qui avait été jetée à la mer, pendant le voyage du capitaine Parry, le 16 juin 1819, par 58°. 13' de latitude nord et 46°. 55' de longitude ouest de Greenwich, a été trouvée, le 29 juillet 1821, sur la côte sud-est de l'île de Ténériffe.

---

Le 15 septembre 1821, on a trouvé sur la côte de Saint-Jean-de-Mont, près les Sables d'Olonne, département de la Vendée, une bouteille cachetée renfermant un billet annonçant qu'elle avait été jetée à la mer, le 6 juillet 1821, par M. James Lash, commandant du navire anglais le *Graham-Moore*. Ce navire était alors par 47°.47' de latitude nord et 7°.51' de longitude ouest, comptée de Greenwich.

---

*Relation de l'éruption du volcan de l'île Bourbon,  
année 1821.*

Le 27 février, à dix heures du matin, le temps était couvert; on entendit un bruit épouvantable semblable à celui d'un fort coup de tonnerre, et qui fut produit par l'explosion d'une colonne de feu et de fumée vomie par le cratère du volcan. La clarté du jour s'opposait à ce que l'on pût jouir pleinement de cette brillante horreur. Mais la nuit étant survenue, on aperçut une gerbe formée par des tourbillons de feu et de matières enflammées, s'élevant avec majesté à une hauteur prodigieuse, et retombant avec un fracas qui imprimait la terreur. La clarté qu'elle répandait était telle que, dans toute l'étendue de ce quartier, on pouvait lire une lettre à la lueur de ce prodige. Vers le milieu de la nuit, on distingua trois rivières de feu s'ouvrant un passage dans le haut de la montagne, un peu au-dessous du cratère, et prenant une direction perpendiculaire au grand chemin. Le 9 mars, l'une d'elles l'avait déjà traversé, en y laissant un piton de lave de 5 ou 6 pieds de haut sur 20 de base, et roulait à la mer sur une étendue de 30 gaulettes, en

faisant rejaillir l'eau à une hauteur si considérable qu'elle retombait en forme de pluie.

Au moment de l'éruption, il s'établit dans les environs du volcan une pluie fine, composée de cendres noirâtres, de fils de verre couleur d'or (1) et de parties sulfureuses. Cette pluie a duré deux heures. Le 9 de mars, nous éprouvâmes un tremblement de terre qui fut si prompt et de si peu de durée que l'on ne put en saisir la direction.

Depuis le moment de l'éruption jusqu'à ce jour, le volcan n'a pas cessé de brûler, mais en parcourant diverses périodes. Le 1<sup>er</sup> de ce mois, il rendit une si grande quantité de fumée que la tête de l'île en était couverte. Le 2, les pluies ont été si abondantes que le bras de lave rendu à la mer s'est éteint; et le 4, l'on a pu le traverser sans courir de grands dangers.

Un observateur que j'ai placé de manière à saisir les plus petites circonstances que le volcan en travail pourrait nous présenter, m'annonce en ce moment que le second bras de lave s'est rendu au grand chemin sur une étendue double de celle du premier, c'est-à-dire, de 60 gaulettes, et que le troisième en est à 200.

Ayant habité long-temps la ville de Naples et la Sicile, je me suis assuré que la lave produite par le volcan de Bourbon ne ressemble en rien à celle que fournissent le Vésuve et l'Etna. La lave de ces deux derniers volcans

(1) Cette pluie de fils de verre semblables à des cheveux paraît un phénomène particulier au volcan de l'île de Bourbon. Voyez les *Voyages* de l'abbé Rochon, p. 128, édit. de 1807.

est compacte, dure et très-poreuse ; l'on en fait des bijoux, des tabatières d'un poli supérieur à celui du marbre. Le pavé de la ville de Naples est formé de carreaux du Vésuve, et il en est tellement glissant que, dans les temps de pluie, on y patine comme sur la glace. La lave du volcan de Bourbon est en scorie, d'une couleur noire, et présente l'aspect du mâchefer.

Sainte-Rose, le 9 avril 1821.

*Le maire de Sainte-Rose,*  
Signé PREYRÉ DE BALLERGUE.

---

*Obscurité remarquable arrivée en plein jour.*

Le 31 août 1821, à midi, le ciel se couvrit de nuages tellement épais que les habitans de *Letterkenny* (Angleterre) furent obligés d'allumer des chandelles dans toutes les boutiques. Les poules et autres animaux domestiques, trompés par cette obscurité, allaient se coucher. L'obscurité dura jusqu'à deux heures : le temps était parfaitement calme. (*Philos. Mag.*, octobre 1821.)

---

*Soleil bleu.*

M. Forster, bien connu dans le monde savant par divers ouvrages de météorologie, rapporte, dans le *Philosoph. Magaz.* du mois de septembre dernier, que, le 18 août 1821, entre neuf et dix heures du matin, le disque du soleil paraissait d'une couleur *azur semblable à celle que réfléchit l'atmosphère dans un jour serein*. Cet astre était alors enveloppé dans de légers nuages. Les habitans de la paroisse de Shoreditch, qui les premiers appelèrent l'attention de M. Forster sur ce phénomène,

lui dirent que le matin du même jour, le soleil, dont la lumière était alors tellement affaiblie par des nuages qu'on pouvait le regarder à l'œil nu, *avait une teinte argentée* si semblable à la teinte de la soie vernie, que plusieurs personnes prirent cet astre pour un aérostat.

(*Note du Rédacteur.*) Les observations de M. Forster ont été faites dans le comté d'Essex. Je trouve, dans les *Annals of philosophy* du mois d'octobre, que M<sup>r</sup> R. Howard, qui demeure dans le comté de Sussex, remarquait également ce phénomène, le même jour et à la même heure. La teinte du soleil, suivant ce dernier, était celle de l'acier des ressorts de montre : il la compare aussi à celle de la flamme du soufre.

Le régître météorologique de l'Observatoire royal de Paris renferme, à la même date du 18 août, la note suivante :

« Aujourd'hui, vers les six heures du soir, le soleil » était tellement affaibli par d'épaisses vapeurs qu'on » pouvait le regarder à l'œil nu sans être aucunement » ébloui. Une circonstance remarquable que nous devons » noter ici, c'est que *la lumière de l'astre est restée tout » le temps du blanc le plus parfait.* (Humboldt et » Arago.) »

Il arrive fréquemment que le soleil est assez affaibli par les nuages qui le couvrent pour qu'on puisse l'observer à l'œil nu : presque toujours la teinte de la lumière solaire est alors le rouge foncé. Les circonstances dans lesquelles le soleil conserve sa blancheur au travers des brumes sont plus rares, et il n'est pas conséquemment indigne de remarque qu'elles aient existé précisément le

même jour dans des points aussi éloignés que Paris et Londres.

Quoiqu'en théorie il ne soit pas impossible que la constitution particulière d'un nuage le rende propre à transmettre principalement les rayons bleus, toutefois, avant de s'arrêter à cette idée pour expliquer le phénomène observé par MM. Forster et Howard, il conviendrait d'examiner si la teinte que leur paraissait avoir le soleil le 18 août dernier n'était pas, comme dans le cas des ombres colorées dont les physiciens se sont tant occupés, le simple effet d'un contraste. Supposons, par exemple, que des nuages, rouges par réflexion, se fussent trouvés à peu de distance du soleil blanc : ce simple voisinage eût évidemment suffi pour que l'œil attribuât à l'astre la teinte complémentaire. Une description du phénomène plus détaillée que celle qui nous est parvenue pourrait seule, au demeurant, nous éclairer sur le mérite de cette conjecture.

---

*Aérolithe tombé à Juvenas, près d'Aubenas, département de l'Ardèche, le 15 juin 1821.*

(Nous avons publié en détail, dans le Cahier d'août, p. 434, les circonstances qui ont accompagné la chute de cet aérolithe; la note suivante de M. Vauquelin fera connaître sa composition).

La chute des pierres de l'atmosphère est un phénomène si singulier qu'on desire toujours, chaque fois qu'il en arrive de nouvelles, savoir si elles sont de la même nature que les autres.

C'est sans doute pour cette raison que l'Académie m'a chargé d'analyser celle qui est tombée dernièrement à Juvenas.

Le morceau qui m'a été remis ne présentait point à sa surface la croûte noire et fondue que l'on voit ordinairement sur les autres. On remarque dans sa pâte des grains de quartz et des points jaunes brillans comme du sulfure de fer.

J'en ai trouvé la composition à-peu-près semblable à celle des aérolithes précédemment examinés, avec cette différence cependant que celle-ci ne contient point de nickel, et renferme des traces de cuivre et de potasse.

Cette pierre diffère encore des autres aérolithes par une plus grande quantité d'alumine et de chaux et par beaucoup moins de magnésie. Elle se rapproche de l'aérolithe de Jonzac analysé par M. Laugier.

Le fer qui existe dans cet aérolithe n'agit point sur l'aiguille aimantée la plus sensible; ce qui annonce que ce métal est uni à quelque substance qui lui ôte sa propriété magnétique. Je pense que c'est le soufre; car, quand on fait chauffer la pierre, elle exhale une légère odeur d'acide sulfureux, et elle donne de l'acide sulfurique lorsqu'on la traite par l'acide nitro-muriatique: le fer y serait donc à l'état de pyrite ordinaire.

Une portion du fer est unie au chrome, et cette combinaison n'est pas attaquée par l'acide nitro-muriatique; on la retrouve parmi la silice, et il faut employer la potasse pour la détruire et convertir le chrome en acide.

Voici la quantité de quelques unes des substances que nous y avons trouvées sur 5 grammes :

1°. Silice ,	2 gram.
2°. Alumine ,	0,67 ;
3°. Fer et manganèse ,	1,35 ;
4°. Chaux et magnésie ,	0,40 ;
5°. Soufre ,	} 0,58 ;
Chrome ,	
Cuivre ,	
Potasse ,	
	5,00.

### *La Nouvelle-Shetland du Sud.*

Les derniers voyages des Anglais ont confirmé l'annonce que M. Smith avait faite de l'existence d'une terre située au sud du cap Horn ; mais le climat paraît très-rude et ne répond pas aux descriptions de ce navigateur. Des côtes élevées et rocailleuses s'élevant subitement de la mer, et presque par-tout perpendiculairement ; de grandes nappes de neige que percent çà et là , comme au Spitzberg , des pointes de rocher noires , nues et stériles , sont les seuls objets qui s'offrent aux regards. Personne n'a vu de traces de cette végétation dont M. Smith parlait. Le capitaine du *Betty* annonce avoir suivi la côte méridionale de la Nouvelle-Shetland. Suivant lui , il existe là un simple archipel , et non pas , comme on l'avait annoncé , un continent austral.

D'après les dernières relations , les côtes de la Nouvelle-Shetland abondent en baleines et en lions marins : il ne paraît pas , toutefois , que la pêche ait été aussi productive qu'on l'avait espéré.



On vient de publier les longitudes et les latitudes de treize des îles dont se compose l'archipel des Shetland du Sud. On a trouvé à terre des débris d'un bâtiment naufragé. Suivant toute apparence, ce bâtiment est un vaisseau de 74 qui quitta l'Espagne, il y a environ deux ans, pour se rendre à Lima, et dont on n'a plus entendu parler.

---

*Sur l'Emploi des fusées à la Congrève dans la pêche de la baleine.*

Le capitaine Scoresby, qui est bien connu des lecteurs des *Annales*, a employé, cette année, avec un grand succès, les fusées à la Congrève dans la pêche de la baleine. Le *Fane*, que cet habile navigateur commandait, est rentré à *Hull* avec les produits fournis par neuf de ces cétacés. Six de ces animaux, après avoir été atteints par les fusées, sont morts en moins de quinze minutes; et, dans ce nombre, cinq n'ont pas du tout filé de ligne.

Jusqu'ici on n'avait pas pu appliquer à la pêche des baleines de plus grosses armes que le fusil à harpon: les chaloupes en usage n'auraient point résisté aux secousses produites par une pièce de canon de six. Quant à l'appareil qui sert à lancer la fusée, il ne pèse pas plus qu'un fusil, et cependant on assure que l'effet de ce projectile sur l'animal est comparable à celui que produirait un boulet de douze. On espère que les gros poissons à écailles, qui ne sont presque jamais harponnés dans les mers du Nord, deviendront, à l'aide des fusées, une proie facile.

---

MOUVEMENT de la population de la ville de  
Paris, pendant l'année 1820, fourni par la Pré-  
fecture du Département.

NAISSANCES	à domicile	en mariage . . .	{ garçons 7953 filles 7680 }	15633
		hors mariage . .	{ garçons 2290 filles 2189 }	4479
	aux hôpit.	en mariage . . .	{ garçons 177 filles 178 }	355
		hors mariage . .	{ garçons 2233 filles 2158 }	391
TOTAL . . . . .				24858.

NAISSANCES	des garçons . . .	12,653
	des filles . . . . .	12,205
		<u>24,858.</u>

Enfants naturels.	reconnus, compris dans les naissances ci-dessus.	{ masc. 1067 fémin. 1024 }	2091	
	abandonnés . . .	{ masc. 3456 fémin. 3323 }	6779	
TOTAL . . . . .				8870.

DÉCÈS	à domicile . . . . .	{ masc. 6148 fémin. 7068 }	13216	
	aux hôpitaux . . .	{ masc. 3783 fémin. 4510 }	8293	
	militaires . . . . .	611	611	
	dans les prisons . .	{ masc. 42 fémin. 56 }	98	
	déposés à la morgue	{ masc. 196 fémin. 50 }	246	
TOTAL . . . . .				22464.

MARIAGES,	{	Garçons et filles . . .	4723	}	5,877
		garçons et veuvés. . .	296		
		veufs et filles . . . . .	608		
		veufs et veuves . . . . .	200		

Enfans morts nés	{	masculins . . . . .	754	}	1,337
		féminins . . . . .	593		

*Décès par suite de la petite-vérole en 1820.*

AGES DE LA NAISSANCE.	MASCUL.	FÉMIN.	TOTAL.
Dans leur 1 <sup>re</sup> année.	12	3	15
D'un à 2 ans . . .	9	4	13
De 2 à 3 ans . . .	7	10	17
De 3 à 4 ans . . .	5	8	13
De 4 à 5 ans . . .	6	7	13
De 5 à 6 ans . . .	4	2	6
De 6 à 7 ans . . .	2	2	4
De 7 à 8 ans . . .	1	2	3
De 8 à 9 ans . . .	4	3	7
De 9 à 10 ans . . .	2	1	3
De 10 à 11 ans . . .	2	»	2
De 11 à 12 ans . . .	1	1	2
De 12 à 13 ans . . .	1	»	1
De 18 à 19 ans . . .	1	»	1
De 19 à 20 ans . . .	1	»	1
De 23 à 24 ans . . .	»	1	1
De 29 à 30 ans . . .	»	1	1
De 30 à 31 ans . . .	»	1	1
De 80 à 81 ans . . .	1	»	1
<b>TOTAL . . .</b>	<b>59</b>	<b>46</b>	<b>105</b>

*N. B. Les décès pour cause de petite-vérole sont compris dans les décès précédens.*

## Décès par âges en 1820.

MASCULINS.	FÉMININS.	TOTAL.
De la naissance à 3 mois 1,699	<i>Idem</i> ... 1,359	3,058
De 3 à 6 mois..... 189	<i>Idem</i> ... 191	380
De 6 mois à 1 an... 373	<i>Idem</i> ... 353	726
D'un an à 2 ans..... 630	<i>Idem</i> ... 710	1,340
De 2 à 3 ans..... 291	<i>Idem</i> ... 303	594
De 3 à 4 ans..... 222	<i>Idem</i> ... 200	422
De 4 à 5 ans..... 144	<i>Idem</i> ... 167	311
De 5 à 6 ans..... 88	<i>Idem</i> ... 106	194
De 6 à 7 ans..... 94	<i>Idem</i> ... 80	174
De 7 à 8 ans..... 70	<i>Idem</i> ... 63	133
De 8 à 9 ans..... 54	<i>Idem</i> ... 65	119
De 9 à 10 ans..... 50	<i>Idem</i> ... 48	98
De 10 à 15 ans..... 172	<i>Idem</i> ... 223	395
De 15 à 20 ans..... 386	<i>Idem</i> ... 317	703
De 20 à 25 ans..... 749	<i>Idem</i> ... 590	1,339
De 25 à 30 ans..... 381	<i>Idem</i> ... 524	905
De 30 à 35 ans..... 260	<i>Idem</i> ... 481	741
De 35 à 40 ans..... 302	<i>Idem</i> ... 420	721
De 40 à 45 ans..... 338	<i>Idem</i> ... 459	797
De 45 à 50 ans..... 380	<i>Idem</i> ... 469	849
De 50 à 55 ans..... 517	<i>Idem</i> ... 502	1,019
De 55 à 60 ans..... 529	<i>Idem</i> ... 517	1,046
De 60 à 65 ans..... 691	<i>Idem</i> ... 676	1,367
De 65 à 70 ans..... 703	<i>Idem</i> ... 701	1,404
De 70 à 75 ans..... 561	<i>Idem</i> ... 805	1,366
De 75 à 80 ans..... 401	<i>Idem</i> ... 645	1,046
De 80 à 85 ans..... 230	<i>Idem</i> ... 393	623
De 85 à 90 ans..... 93	<i>Idem</i> ... 175	268
De 90 à 95 ans..... 14	<i>Idem</i> ... 35	49
De 95 à 100 ans..... 2	<i>Idem</i> ... 8	10
Au-dessus de 100 ans. 1	<i>Idem</i> ... »	1
Morgue..... 196	<i>Idem</i> ... 50	246
Total..... 10,780	Total... 11,084	22,464

## Consommation de l'année 1820 dans la ville de Paris.

Boissons.	{	Vins.....	hectolitres.	890,398
		Eaux-de-vie.....	id.	43,438
		Cidre et P. né.....	id.	13,785
		Bière.....	id.	98,032
		Vinaigre.....	id.	19,337
Comestibles (1).	{	Bœuf.....	têtes.	71,863
		Vaches.....	id.	3,874
		Veaux.....	id.	67,644
		Moutons.....	id.	319,242
		Porcs et Sangliers.....	id.	72,813
		Vianle à la main.....	kilogr.	1,272,743
		Abats et Issues.....	id.	367,065
		Fromages secs.....	id.	1,369,583
		Marée { montant de la vente sur les marchés, en francs }.....		3,684,195
		Huîtres.....	id.	788,247
		Poissons d'eau douce.....	id.	456,073
		Volailles et Gibiers.....	id.	7,289,526
Beurre.....	id.	7,539,485		
Œufs.....	id.	3,693,635		
Fourr. et grains.	{	Foin.....	bottes.	8,108,174
		Daille.....	id.	11,490,569
		Avoine.....	hectolitres.	95,365

## Mouvement de la population du royaume de France.

(Années 1817\*, 1818\*\* et 1819\*\*\*.)

NAISSANCES,				TOTAL des Naisances.	MARIAGES.	DÉCÈS,		TOTAL des Décès.
Enfans agit.		Enf. natur.				Mâles.	Femels.	
Mâles.	Femels.	Mâles.	Femels.					
* 456077	424903	32346	31247	944571	205804	379972	362067	742939
** 440802	414174	30711	28724	914351	213001	374544	372375	746919
*** 475906	446986	34362	32769	990232	215889	397687	388651	786338

(1) Les grains et farines vendus à la Halle ne figurent pas dans ce tableau, attendu que ces ventes ne donneraient pas la consommation réelle de la ville, évaluée à 1500 sacs par jour, en temps ordinaire — Lorsque le prix du pain est plus élevé hors de Paris que dans son enceinte, les dehors n'y apportant pas et en tirant au contraire, la consommation journalière n'a plus de règle; elle est de 1700 sacs et au-delà.

ADDITIONS à l'article qui a paru dans le précédent Cahier, sur la Correspondance astronomique de M. le baron de Zach.

J'ÉTAIS absent de Paris lorsqu'on inséra, dans le Cahier de novembre, un article relatif à la *Correspondance astronomique* de M. de Zach. Je me suis aperçu, à mon retour de Metz, que la personne qui s'était chargée de corriger l'épreuve avait laissé échapper quelques fautes. Heureusement elles sont peu importantes, en général, et le lecteur y aura suppléé. Il en est une, toutefois, que je desire signaler moi-même à cause qu'elle se trouve dans une citation. On a imprimé, page 312 : « D'où il suit » que le lieu de concours de toutes ces directions (les » directions des poids) ne saurait être un point ou » un centre unique dans la sphère ; » tandis qu'il faut lire : « ne saurait être un point ou un centre unique » que dans la sphère. » Ce passage, ainsi rectifié, prouve que M. de Zach, et je me plais à lui rendre cette justice, n'ignore pas que les rayons d'une sphère sont perpendiculaires à sa surface. Les passages suivans, ceux que j'avais soulignés et sur lesquels, d'après ma déclaration expresse, portait exclusivement la critique, montrent, au contraire, avec une entière évidence, que M. le Baron, en cela bien inférieur aux élèves de nos lycées, ne s'est pas élevé dans ses études jusqu'à l'ellipsoïde de révolution. Voilà tout ce que j'avais l'intention de prouver : or, je doute que personne conteste l'exactitude de ma démonstration, malgré que le fait, en lui-même, doive paraître très-singulier à ceux, surtout, qui se rappelleront que la presque totalité des mesures de la terre, anciennes

et modernes , a passé sous la férule du critique allemand.

J'ai reçu, depuis la publication de mon article, une lettre que les bornes de ce journal ne nous permettent pas d'imprimer. Je desire que l'anonyme qui l'a écrite trouve, dans les remarques suivantes, une preuve de tout le cas que je fais de ses avis.

On me reproche d'abord d'avoir annoncé, sans en fournir la preuve, que M. de Zach avait eu, avant 1804, communication des Tables du soleil de M. Delambre. Ce fait est de notoriété publique ; presque tous les astronomes de Paris l'ont entendu répéter mille fois à feu M. de Lalande, qui s'était chargé lui-même d'adresser le paquet à Gotha ; mais, pour lever tous les doutes, je transcrirai ici quelques passages d'une lettre de M. de Zach :

« Ne pourrai-je pas avoir une copie ou les épreuves  
 » des Tables du soleil de Delambre. Elles me seraient  
 » bien nécessaires à présent que j'emploie beaucoup le  
 » soleil pour mes latitudes : cela me dispenserait de  
 » chercher toujours les erreurs des tables ; ce qui est  
 » impraticable lorsque je suis absent du Seeberg.

» Delambre ne serait-il pas porté à faire ce sacrifice à la science ; car, comme il publie ces tables, un  
 » mois de plus ou de moins ne lui fait rien ; mais à  
 » moi, cela fait beaucoup, il me fait gagner du temps  
 » et des avantages. Parlez au compère de la Duchesse.  
 » Peut-être *faira-t-il* par parenté ce qu'il ne ferait  
 » pas par amitié. ». *Signé DE ZACH.*

Cette lettre, qui était adressée à M. de Lalande, porte

pour date : 17 novembre 1803. Les nouvelles Tables de M. de Zach ont paru le 4 mai 1804 !!

J'aurai plus de peine à me justifier, je l'avoue, sur le reproche que m'adresse l'auteur anonyme de la lettre au sujet du Jésuite allemand Liesganig. Je suis même déjà assez disposé à reconnaître qu'il y a de grandes exagérations dans le Mémoire que M. de Zach a publié sur le degré de Hongrie. Je m'engage, du reste, à examiner avec la plus scrupuleuse attention les remarques qui me sont adressées et les critiques de l'astronome de Gotha, et à convenir franchement, si le cas l'exige, que les assertions de M. le Baron ne doivent pas être accueillies sans examen, alors même qu'elles attaquent le savoir et la probité de ses propres compatriotes.

L'auteur anonyme me permettra-t-il, à mon tour, de lui dire qu'il se trompe lorsqu'il insinue qu'en parlant en termes qui lui paraissent exagérés, de la prétendue réputation dont jouit M. de Zach dans le monde savant, je n'étais seulement proposé de rendre plus frappant le contraste qui existe entre le mérite supposé et le mérite réel des ouvrages de cet observateur? Une ou deux citations suffiront, en effet, à ma justification.

Dans une notice sur Piazzi insérée, en janvier 1810, dans le *Monatliche correspondenz*, on trouve ce passage :

*Allemand.*

*Traduction.*

Was in des vergangenen Jahrhundert's erster Hälfte Bradley und Mayer, jetzt Maskelyne und Zach für England und Deutschland sind, das ist Piazzi für Italien.

Ce que dans la première moitié du siècle passé, Bradley et Mayer ont été; ce que sont maintenant Maskelyne et ZACH pour l'Angleterre et l'Allemagne, Piazzi l'est aujourd'hui pour l'Italie.



Et plus bas , page 72 , on lit :

Als mehrere des berühmtesten astronomen *Olbers* , *ZACH* , *Oriani*. Comme la plupart des astronomes les plus célèbres , *Olbers* , *ZACH* , *Oriani*.

Je conviendrais volontiers avec mon critique :

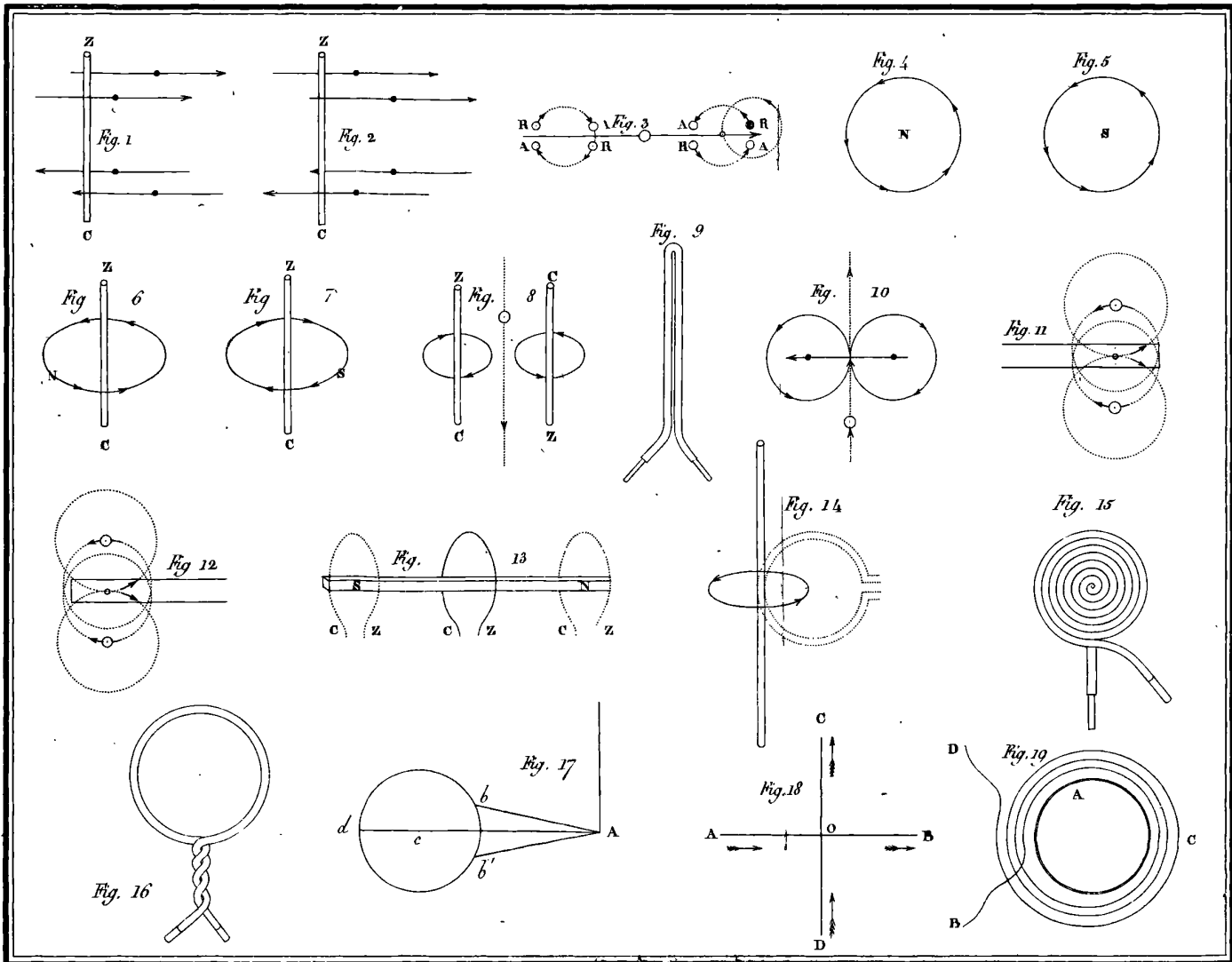
Qu'on ne s'attendait guère

A voir de *Zach* en cette affaire ;

mais il n'en demeurera pas moins évident que je n'ai rien exagéré en disant qu'on regardait dans le public M. de Zach comme un des plus célèbres astronomes de l'Europe. Il est cependant une difficulté que je ne veux pas dissimuler, malgré tout le desir que j'aurais de me justifier complètement sur ce point : c'est que l'article d'où j'ai extrait les passages ci-dessus ayant paru sans signature dans un journal dont M. de Zach était propriétaire, on pourrait à toute rigueur supposer que M. de Zach en était l'auteur. Au point où nous en sommes, cet astronome et moi, je serais trop difficile si je repoussais une telle explication ; je consens donc, dès à présent, à demeurer atteint et convaincu d'avoir inconsidérément accolé le nom de M. le Baron à de trop brillantes épithètes, pourvu qu'on accorde que lui-même m'en avait, le premier, donné l'exemple.

### *ÉLEVATION des plus hautes montagnes d'un certain nombre d'îles de l'archipel de la Grèce.*

M. le capitaine de vaisseau Gauttier, et les officiers sous ses ordres, ont mesuré à l'aide du baromètre la hauteur des montagnes les plus remarquables d'un grand





nombre d'îles de l'archipel. Ce sont les résultats de ces intéressantes observations que nous mettons aujourd'hui sous les yeux des lecteurs des *Annales*. Afin qu'on puisse juger du degré de confiance que mérite chaque détermination, nous avons rapporté dans la table suivante les mesures partielles faites dans différens jours et à diverses heures. Nous avertirons ici, toutefois, que les résultats de midi nous paraissent devoir être adoptés de préférence.

*Élévations des plus hautes montagnes d'un certain nombre d'îles de l'archipel.*

*Mont Athos (1).*

Dates.	9 <sup>h</sup> . du mat.	Midi.	3 <sup>h</sup> du soir.	Circonstances atmosph.
1819. 24 août.	2066 mètr.	2087 mètr.	.....	Beau ciel, calme à 9 h. ; vt S. O. à midi.
25	2085	2081	.....	Beau ciel ; vt E. à 9 h. ; vt S. à midi.
26	2065	2065	.....	Beau ciel ; vt N. O. à 9 h. ; vt S. E. à midi.
27	2061	2061	.....	Brumeux ; v. E. N. E. à 9 h ; vt S. à midi.
28	2051	2054	.....	Beau ciel ; vt E. à 9. h ; vt N. E. à midi.
Moyennes.	2062 mètr.	2066 mètr.		

(1) Le mont Athos est isolé ; l'œil embrasse à la fois son sommet et sa base. Aussi les anciens ont-ils tous parlé de sa hauteur avec beaucoup d'exagération. Plutarque rapporte que l'ombre de la montagne atteignait une vache de bronze qui ornait la place publique de *Myrina*. Malheureusement la distance

*Mont Kerki de l'île de Samos.*

Dates.	9 <sup>h</sup> . du mat.	Midi.	3 <sup>h</sup> du soir.	Circonstances atmosph.
1819. 12 juin.	1452 mèt.	1460 mèt.	.....	Beau ciel; vt S. à 9 h. ; vt N. N. O. à midi.
13	1447	1462	.....	Beau ciel; vt N. N. O. à 9 h. ; vt N. N. O. à midi,
Moyennes.	1449 mèt.	1461 mèt.		

*Mont Jupiter de l'île de Naxie.*

1818. 30 sept.	1006 mèt.	1013 mèt.	1008 mèt.	Beau ciel; vt N. à 9 h. à midi, <i>idem.</i> à 3 h. <i>id.</i>
1 oct.	1004	1018	1004	Temps bium.; vt S. E. à midi, <i>idem.</i> à 3 h. <i>id.</i>
2	1011	.....	.....	Beau temps; vt S.
Moyennes.	1007 mèt.	1015 mèt.	1006 mèt.	

*Le mont Olimpe ou Saint-Elie de l'île Mételin.*

1819. 13 juill.	.....	985 mèt.	.....	Beau ciel; vt N. N. O. frais.
14	985 mèt.	990	.....	Beau ciel; vt N. à 9 h. ; à midi, N. N. O.
Moyennes.	985 mèt.	988 mèt.		

de la vache au mont Athos n'est pas exactement connue. En prenant successivement pour cette distance les deux nombres 49340 et 68300 toises, entre lesquelles la distance véritable est certainement renfermée, M. Delambre a trouvé pour la hauteur du mont Athos :

Dans la première hypothèse... 658 toises = 1282 mètres.

Dans la seconde..... .. 938 = 1828

( *Voyage pittoresque de la Grèce*, par M. Choiseul-Gouffier, tome II, page 143. )

*Le mont Christo, à Stancho.*

Dates.	9 <sup>h</sup> . du mat.	Midi.	3 <sup>h</sup> du soir.	Circoustances atmosph.
1819. 23 mai.	.....	856 mètr.	.....	Beau ciel ; vt N. O. bon frais.
24	856 mètr.	864	.....	<i>Idem</i> ; vt N. O. faible à 9 h. ; à midi, <i>idem</i> .
25	850	867	.....	Beau temps ; vt N. O. faible à 9 h. et à midi.
26	867	.....	.....	Ciel nuageux ; vt N. O. faible
Moyennes.	858 mètr.	862 mètr.		

*Mont Cochila, à Skiros.*

4 juillet.	789 mètr.	.....	.....	Ciel nuageux ; vt N. E. fort par rafales.
------------	-----------	-------	-------	---

*Mont Saint-Elie, à Milo (1).*

12 août.	780 mètr.	.....	780 mètr.	Beau ciel ; vt N. assez fort.
----------	-----------	-------	-----------	-------------------------------

*Mont Saint-Elie, à Paros.*

1818. 22 sept.	762 mètr.	760 mètr.	771 mètr.	Très-beau temps ; calme.
23	767	767	768	Beau temps ; vt N.N.O.
24	759	769	768	Beau temps ; calme.
25	771	771	768	Beau temps ; vt N. assez fort.
Moyennes.	765 mètr.	767 mètr.	769 mètr.	

(1) Deux opérations *trigonométriques*, faites sur une plage, au bord de la mer, ont donné pour la hauteur du mont Saint-Elie, 777<sup>m</sup>,2 et 786<sup>m</sup>,0, dont la moyenne = 781<sup>m</sup>,6.

*Mont Delphi , à Scopoli.*

Dates.	9h. lu mat.	Midi.	3h du soir.	Circonstances atmosph.
1819. 13 sep.	692 mèl.	710 mèl.	.....	Beau temps ; vt E. assez fort.
14	681	690	.....	Beau temps ; vt N. assez fort.
Moyennes.	686 mèl.	700 mèl.		

*Mont Saint-Elie , à Santorin.*

7 mai.	.....	578 mèl.	.....	Beau temps ; vt N. O. assez fort.
8	.....	585	.....	Beau temps ; vt S. O. assez fort.
9	.....	598	.....	Beau temps ; vt E.
Moyennes.	.....	587 mèl.		

*Mont Saint-Elie , de Zéa.*

12 sep.	566 mèl.	572 mèl.	569 mèl.	Beau temps ; vt N. O.
11	.....	564	574	<i>Idem</i> ; vt O. S. O.
Moyennes.	566 mèl.	567 mèl.	572 mèl.	

*Mont Saint-Elie , d'Ipsera ( le sommet de la Chapelle ).*

28 juin.	.....	542 mèl.	.....	Beau temps ; vt N. assez fort.
29	547 mèl.	546	.....	<i>Idem</i> ; vt N. fort.
30	547	547	.....	<i>Idem</i> ; vt E. faible.
Moyennes.	547 mèl.	545 mèl.		

*Mont Véglià , à Stampalie.*

Dates.	9 <sup>h</sup> . du mat.	Midi.	3 <sup>h</sup> du soir.	Circonstances atmosph.
1819. 15 mai.	.....	482 mèt.	.....	Beau temps ; vt N. O. assez fort. <i>Idem</i> ; v S. O. faible. <i>Idem</i> ; vt N. O. faible.
16	.....	484	.....	
17	.....	486	.....	
Moyennes.	.....	484 mèt.		

*Mont Saint-Elie , à Miconi.*

27 sept.	.....	399 mèt.	.....
28	399 mèt.	395	.....
Moyennes.	399 mèt.	397 mèt.	

*Mont Therma , à Lemnos.*

28 juillet.	368 mèt.	363 mèt.	.....	Beau temps ; vt N. faib. <i>Idem</i> ; vt N. assez fort. <i>Idem</i> ; vt N. E. fort.
29	.....	365	.....	
30	360	373	.....	
Moyennes.	364 mèt.	367 mèt.		

*Mont Clidi , à Léro.*

31 mai.	325 mèt.	328 mèt.	.....	Beau temps ; calme. <i>Idem</i> ; vt S. faible.
1 <sup>er</sup> juin.	327	330	.....	
Moyennes.	326 mèt.	329 mèt.		

*Mont Saint-Elie , à Ténédos.*

21 juill.	.....	192 mèt.	.....	Beau temps ; vt N. faib. Nuageux ; vt S. fort.
22	.....	192	.....	
Moyennes.	.....	192 mèt.		



SUR *la Sirène de M. Cagniard de la Tour.*

Nous avons publié dans le tome XII de ce recueil, page 167, la description du nouvel *instrument* d'acoustique que M. Cagniard de la Tour a appelé *sirène*, et à l'aide duquel il peut facilement compter le nombre de vibrations qui constituent les différens sons rendus par les instrumens à vent ou à corde. Plusieurs des journaux scientifiques qui se publient à Londres et à Edimburgh ont réclamé la priorité de cette invention en faveur du D<sup>r</sup> Robisson, l'un des plus féconds comme des plus savans rédacteurs de l'*Encyclopédie britannique*; ils annonçaient en même temps que l'instrument du physicien écossais était décrit, à l'article *Temperament*, dans une des éditions de cet ouvrage. Ayant transmis tous ces détails à M. Cagniard de la Tour, il nous a envoyé, en réponse, la traduction du passage sur lequel les journalistes anglais appuient leur réclamation, et quelques notes destinées à l'examen de la conclusion qu'ils en tirent. Nous mettons ici ces deux écrits sous les yeux des lecteurs, afin qu'ils puissent juger le différent en connaissance de cause.

---

*Traduction d'un passage extrait du Supplément à la troisième édition de l'Encyclopédie britannique imprimé à Edimburgh en 1801.*

Art. *Temperament*, pages 649 et 650.

Un robinet à taquet (1) a été construit de façon qu'il ouvrait et fermait le passage conduisant à un tuyau, 720 fois

---

(1) C'est-à-dire, dont la clef porte latéralement une cheville qui empêche que le va et vient de cette clef prenne plus

en une seconde. Cet appareil fut ajusté au corps d'un tuyau conduisant d'un soufflet au buffet d'un orgue. On permettait simplement à l'air de passer doucement dans le tuyau par l'ouverture du robinet. Lorsque cette ouverture était répétée 720 fois en une seconde, le son du *sol* supérieur se faisait entendre très-uniment ; il égalait en douceur un voix claire de femme. Quand la fréquence de ces ouvertures était réduite à 360, le son, quoique moins net, était cependant mieux qu'une rude voix d'homme. On a ensuite altéré le robinet de façon qu'il ne fermait plus que les deux tiers de l'ouverture, au lieu de la totalité. Alors, en répétant les 720 ouvertures en une seconde, le son a été extrêmement uni et doux. En les réduisant à 360, le son a été plus tendre qu'aucune voix d'homme au même ton. On a fait à la forme du robinet plusieurs changemens, dans l'intention de rendre les sons plus analogues à celui des cordes vibrantes, et ils sont devenus agréables à l'extrême. Le lecteur intelligent verra ici une nouvelle route ouverte à de grandes additions dans la musique pratique, et des moyens de produire des sons dont jusqu'à présent on a eu à peine la moindre idée. Un instrument construit d'après ce procédé aura l'avantage de ne pouvoir jamais sortir du ton au moindre degré. Mais je n'en dirai pas davantage maintenant.

---

d'étendue que ne permettent les deux arrêts du boisseau contre lesquels la cheville vient buter alternativement à chaque oscillation.

*Observations de M. Cagniard.*

On sait que le va et vient des anches vibrantes a pour effet d'ouvrir et de fermer alternativement un très-grand nombre de fois, dans un instant très-court, l'ouverture par laquelle passe l'air dans l'instrument à vent. Il paraît que le D<sup>r</sup> Robisson, dont, au reste, je n'ai connu le travail que par une note que M. Arago m'a communiquée, a eu pour but d'obtenir le même effet au moyen d'un robinet dont la clef avait un mouvement de va et vient très-rapide : mais à cause de la difficulté de produire mécaniquement le va et vient au-delà d'une certaine vitesse, ses résultats se sont bornés à deux sons, l'un de 320, et l'autre de 720 vibrations en une seconde.

Dans la sirène, le son est engendré par un mouvement de rotation dont la vitesse est pour ainsi dire à la volonté du physicien : aussi produit-on ainsi jusqu'à 7000 vibrations par seconde, et elles sont très-faciles à compter par le moyen de l'engrenage. La propriété dont jouit ce même instrument, de donner des sons par l'action d'un courant d'eau, lors même qu'étant plongé tout-à-fait sous ce fluide, il est entièrement privé du contact de l'air, est un effet curieux et nouveau. La machine se meut d'ailleurs d'elle-même, par le seul fait du passage du fluide, ce qui donne beaucoup de facilité pour obtenir une vitesse extrême et produire des notes élevées que les autres instrumens ne donnent point.

Il est donc injuste de prétendre que la sirène n'est autre chose que le tuyau à robinet vibrant, et mal-à-propos d'appuyer cette assertion d'injures, à défaut de bonnes raisons,

NOUVEAUX *détails sur les propriétés médicales de l'iode.*

Nous avons déjà fait connaître les résultats avantageux que M. Coindet avait obtenus en employant l'iode dans le traitement des goîtres ; mais alors cette curieuse substance était administrée à l'intérieur, et on avait eu l'occasion de remarquer, dans quelques cas, des symptômes fâcheux produits, suivant toute apparence, par l'action locale de l'iode sur la membrane muqueuse de l'estomac. Le même médecin a essayé depuis d'introduire l'iode dans l'économie animale par simple friction, et annonce des succès semblables aux précédens. Vingt-deux malades, d'âge et de sexes différens, ont été traités par ce nouveau procédé. Ils avaient tous des goîtres fort volumineux : plus de la moitié d'entr'eux ont été complètement guéris dans l'espace de quatre à six semaines ; les autres l'ont été plus ou moins.

La pommade dont se sert M. Coindet est composée de *un demi-gros* d'hydriodate de potasse, *sur une once et demie de graisse de porc*. On fait les frictions soir et matin, avec un morceau de pommade gros comme une noisette, jusqu'à ce que le tout soit absorbé par la partie malade.

M. Coindet dit s'être servi de l'iode dans le traitement de scrophules « avec des succès qui ont surpassé ses espérances ».

NOTE sur le Cuivre muriaté du Pérou, et sur le Nitate de soude trouvé dans le district d'Atacama, près du port de Yquique.

Par M. MARIANO DE RIVERO, Péruvien.

JUSQU'À présent les minéralogistes ont cru que le sable vert ou muriaté de cuivre, apporté pour la première fois par Dombey, se trouve à l'état de sable dans le désert d'Atacama, au Pérou.

L'intérêt qu'offre cette substance pour sa belle couleur et la grande quantité qu'on en trouve, m'oblige à donner cette notice, qui ne paraîtra peut-être pas indigne des minéralogistes.

Le district de Tarapaca renferme des mines d'or et d'argent extrêmement riches. Le muriaté de cuivre accompagne le minerai qu'on appelle *yabicoia*; il se trouve en filons assez puissans pour donner lieu à une exploitation. Les Indiens d'Atacama l'extraient pour le moudre et le passer au tamis, et le vendent dans l'état où nous le voyons; ils l'appellent *Arenilla*: on s'en sert dans tout le Pérou, surtout dans la province d'Arequipa et au Chili, comme poudre pour les lettres.

Cela explique clairement pourquoi, dans tous les échantillons que nous avons, on ne trouve pas des grains différens; j'en ai vu moi-même de grandes quantités qui offraient exactement le même grain. Le muriaté est toujours mêlé avec du quartz, qui est sa gangue.

Le nitate de soude du district d'Atacama se rencontre en couches d'une épaisseur variable, mais d'une étendue

de plus de 50 lieues, recouvertes par des argiles. Les quantités en est si grande, qu'on en a retiré déjà plus de 40 mille quintaux; et le propriétaire s'engage à en fournir autant que l'on désirera en avoir.

Le sel est extrêmement pur dans quelques endroits; dans d'autres, il est mêlé avec des argiles, qu'on sépare avec une grande facilité par la dissolution et la cristallisation.

*SUR la Nature de la matière colorante incrustée dans les hiéroglyphes qui recouvrent intérieurement et extérieurement le fameux sarcophage découvert par M. Belzoni.*

CE sarcophage est d'un seul morceau. On avait cru devoir assimiler le marbre translucide dont il est formé, à l'albâtre oriental; mais M. Clarke a trouvé que c'est de l'arragonite. Le docteur Wollaston ayant aussi adopté la même opinion, il n'est plus permis de conserver à cet égard le moindre doute.

Le sarcophage est couvert intérieurement et extérieurement d'hiéroglyphes creusés dans le marbre jusqu'à la profondeur d'un seizième de pouce. Toutes les cavités des hiéroglyphes sont remplies d'une matière qui, maintenant, est noirâtre à sa surface, mais dans laquelle on remarque, quand on la réduit en poudre, une teinte vert d'olive. L'analyse chimique a prouvé à M. Children que la substance colorante est du cuivre. La présence des alcalis indique d'ailleurs avec beaucoup de vraisemblance que la préparation était artificielle: or, comme on n'y trouve en métaux que du cuivre et une portion presque imperceptible de fer, on est conduit à reconnaître qu'elle avait été faite avec beaucoup d'habileté.

# OBSERVATIONS MÉTÉOROLOGIQUES. *Décembre 1821.*

JOURS.	9 HEURES DU MATIN			MIDI.			3 HEURES DU SOIR.			9 HEURES DU SOIR.			THERMOMÈTRE.		ÉTAT DU CIEL à midi.	VENTS à midi.
	Barom.	Therm.	Hgt.	Barom.	Therm.	Hgt.	Barom.	Therm.	Hgt.	Barom.	Therm.	Hgt.	maxim.	minim.		
	à 0°.	extér.		à 0°.	extér.		à 0°.	extér.		à 0°.	extér.					
1	754,37	+ 9,6	82	754,78	+11,4	64	754,80	+11,4	56	757,85	+ 8,5	70	+11,4	+ 8,5	Beau.	O. fort.
2	759,48	+ 8,6	85	759,05	+10,9	82	757,93	+12,1	76	761,75	+ 6,6	90	+12,1	+ 6,6	Couvert.	O.
3	758,50	+ 8,9	90	755,92	+12,1	84	753,30	+13,0	83	749,00	+12,8	89	+13,0	+ 6,5	Nuageux.	S. fort.
4	759,85	+ 4,2	87	760,00	+ 8,0	80	760,30	+ 8,8	65	759,50	+ 6,8	70	+ 8,8	+ 3,3	Lég. nuag. à l'horizon.	O.
5	758,24	+ 7,0	86	758,00	+10,6	67	757,73	+11,5	64	759,00	+10,5	87	+11,5	+ 6,0	Nuageux.	O. S. O. fort.
6	762,30	+ 8,5	86	763,24	+ 9,4	54	763,85	+ 8,0	50	765,18	+ 3,9	80	+ 9,5	+ 3,9	Quelques éclaircies.	N. O.
7	761,77	+ 2,5	74	759,96	+ 4,3	56	758,06	+ 4,9	58	757,25	+ 5,0	84	+ 4,9	+ 1,8	Légers nuages.	E. S. E.
8	760,80	+10,0	90	761,70	+12,0	81	762,03	+12,0	79	763,76	+10,0	90	+12,0	+ 9,8	Couvert.	O. S. O.
9	763,82	+ 8,5	89	763,37	+11,9	70	762,71	+11,0	60	762,88	+ 8,8	80	+11,9	+ 8,1	Couvert, brouillard.	S. O.
10	762,86	+ 5,4	90	762,29	+ 9,4	79	761,79	+ 9,5	75	761,34	+ 5,5	90	+ 9,5	+ 3,9	Beau, léger brouil.	S.
11	762,03	+ 7,8	90	764,11	+10,0	87	765,00	+ 9,8	78	767,09	+ 4,8	90	+10,0	+ 4,8	Temps très-humide.	O.
12	761,90	+ 6,9	90	766,17	+ 7,5	87	764,66	+ 7,8	90	763,37	+ 4,5	90	+ 7,8	+ 4,4	Couv., brouill. épais.	E. S. E.
13	760,04	+ 3,6	90	759,70	+ 8,0	79	759,53	+ 8,8	87	760,88	+ 5,9	90	+ 8,8	+ 3,5	Nuageux, brouillard.	S. E.
14	762,80	+ 6,6	90	762,12	+ 8,3	89	761,22	+ 9,6	85	760,88	+ 6,2	90	+ 9,6	+ 5,8	Nuag., br. à l'horiz.	S.
15	760,57	+ 4,4	90	759,62	+ 8,8	84	759,43	+ 9,8	79	758,75	+ 5,3	90	+ 9,8	+ 3,5	Beau.	S. E.
16	755,74	+ 4,4	90	756,69	+ 8,9	84	755,52	+10,5	79	754,00	+ 6,8	90	+10,5	+ 3,5	Très-beau.	S. E.
17	751,44	+ 7,8	80	750,75	+11,4	67	750,44	+10,4	82	747,22	+ 8,5	86	+11,4	+ 6,6	Nuageux,	S. fort.
18	740,70	+ 8,4	88	741,82	+10,6	80	741,82	+10,5	79	744,50	+ 8,8	90	+10,6	+ 8,1	Couvert, pluie.	S. O.
19	742,10	+ 7,0	88	742,70	+ 8,8	78	742,75	+ 8,6	77	744,21	+ 6,3	84	+ 8,8	+ 6,3	Nuageux.	O. S. fort.
20	742,53	+ 5,4	89	743,76	+ 7,5	76	744,81	+ 8,0	62	749,97	+ 8,0	90	+ 8,6	+ 4,8	Nuageux.	O. S. O.
21	737,72	+ 9,5	63	743,65	+10,5	60	742,53	+10,4	50	743,65	+ 7,9	73	+10,5	+ 7,5	Quelques gout. d'eau.	S. O. fort.
22	749,70	+ 6,8	38	749,60	+ 9,0	80	749,05	+ 9,0	80	746,59	+ 8,8	90	+10,9	+ 6,0	Quelques éclaircies.	O. S. O.
23	740,37	+10,3	81	744,00	+ 9,4	50	744,80	+ 9,8	50	745,41	+ 6,3	80	+10,3	+ 6,3	Nuageux.	O. fort.
24	735,50	+ 7,5	81	730,84	+ 9,0	64	724,02	+ 9,9	68	715,16	+ 9,6	82	+10,0	+ 6,3	Nuageux.	S. fort.
25	718,88	+ 6,9	81	722,52	+ 8,6	61	724,56	+ 7,8	70	725,64	+ 6,0	90	+ 8,6	+ 6,0	Nuageux,	O. S. O. fort.
26	723,65	+ 5,9	86	724,63	+ 7,0	75	726,40	+ 7,6	70	724,40	+ 4,8	85	+ 7,8	+ 4,3	Nuageux.	S. O. très-fort.
27	738,33	+ 1,8	90	738,70	+ 7,0	89	739,08	+ 7,9	89	741,16	+ 4,4	89	+ 7,9	+ 2,4	Pluie, brouillard.	S.
28	732,89	+ 4,4	80	727,73	+ 5,4	77	723,13	+ 7,0	86	722,25	+ 7,8	80	+ 7,8	+ 3,3	Forte averse.	S. très fort.
29	725,52	+ 8,9	79	728,02	+10,0	62	729,40	+ 9,5	67	735,30	+ 7,8	70	+10,0	+ 7,8	Quelques éclaircies.	S. O. très-fort
30	739,13	+ 5,2	80	739,15	+ 7,2	75	740,03	+ 8,1	69	744,13	+ 6,0	76	+ 8,1	+ 4,4	Nuageux.	S. O.
31	754,37	+ 5,8	80	756,03	+ 7,8	70	757,18	+ 7,5	55	759,54	+ 2,8	81	+ 7,8	+ 2,5	Quelques éclaircies.	O.
1	760,20	+ 7,3	86	759,90	+10,0	71	759,29	+10,2	67	759,51	+ 7,8	83	+10,5	+ 5,8	Moyennes du 1 au 10.	Pluie en centim.
2	754,78	+ 6,2	89	754,68	+ 9,0	81	754,58	+ 9,4	80	753,80	+ 6,5	88	+ 9,0	+ 5,1	Moyenn. du 11 au 20.	Ferrasse, 4,915
3	736,01	+ 6,8	81	736,44	+ 8,3	70	736,47	+ 8,6	68	737,40	+ 6,6	82	+ 9,0	+ 5,2	Moyenn. du 21 au 31.	Gour, 6,498
Moyennes du mois, +7°,5.																

---

# TABLE

DES MATIÈRES CONTENUES DANS CE VOLUME.

---

<i>R</i> APPORT verbal fait par M. Arago à l'Académie des Sciences, le lundi 27 août 1821, sur un ouvrage en deux volumes de M. Scoresby intitulé : Tableau des Régions arctiques.	Page 6
<i>Extrait d'un Mémoire de M. Faraday sur deux nouveaux composés de chlore et de carbone, et sur un nouveau composé d'iode, de carbone et d'hydrogène.</i>	48
<i>Extrait des Séances de l'Académie royale des Sciences.</i>	57
<i>Rapport sur un Mémoire de M. Chevreul relatif à la théorie des alcalis.</i>	62
<i>Sur les Hydrogènes carbonés.</i>	66
<i>Note sur un appareil à l'aide duquel on peut vérifier toutes les propriétés des conducteurs de l'électricité voltaïque découvertes par M. Ampère.</i>	88
<i>Sur les Organes urinaires et l'urine de deux espèces d'animaux du genre Rana; par M. John Davy.</i>	107
<i>Observations météorologiques du mois de septembre.</i>	112
<i>Mémoire sur le Dégagement du gaz azote du sein des eaux minérales sulfureuses; par M. J. Anglada.</i>	113
<i>Rapport sur une nouvelle machine à feu présentée à l'Académie, et exécutée aux Abattoirs de Grenelle; par M. le marquis de Manoury-d'Ectot.</i>	133
<i>Note sur la Composition des oxides du platine et de l'or; par M. J. Berzelius.</i>	146
<i>Notice sur le mont Braisier; par M. Dubois-Aymé.</i>	158



- Extrait d'un Mémoire sur les Tablettes à bouillon , faisant suite à celui qui traite du fromage , imprimé dans ce Journal ( X. 29 ) ; par M. Proust. 170*
- Sur l'Attraction des corps sphériques , et sur la Répulsion des fluides élastiques ; par M. de Laplace. 181*
- Sur les Trombes de mer. 191*
- Voyages dans la Grande-Bretagne , entrepris relativement aux services publics de la guerre , de la marine et des ponts et chaussées , depuis 1816 jusqu'en 1820 ; par M. Charles Dupin. 192*
- Mémoire sur la Nature des grandes masses de fer métallique d'origine problématique , et sur celle du fer des acorolithes attirables par l'aimant ; par M. J.-F. John. 198*
- Note sur une Combinaison de l'acide oxalique avec le fer trouvé à Kolowserux , près Belin en Bohême ; par M. Mariano de Rivero. 207*
- Note sur la Propriété qu'ont les matières salines de rendre les tissus incombustibles ; par M. Gay-Lussac. 211*
- Note sur une mine d'antimoine du district de Montluçon , département de l'Allier , dans laquelle il n'y a ni arsenic ni fer ; par M. Vauquelin. 217*
- Analyse des eaux de Bagnoux , près Paris ; par M. Vauquelin. 218*
- Examen d'un sédiment des eaux de Luxeuil ; par M. Henri Braconnot. 221*
- Observations météorologiques du mois d'octobre. 224*
- Second Mémoire sur les Canaux de navigation , considérés sous le rapport de la chute et de la distribution de leurs écluses ; par M. P.-S. Girard. 223*
- Sur un nouveau Composé de chlore et de carbone ; par R. Phillips et M. Faraday. 256*
- Eclaircissemens de la théorie des fluides élastiques ; par M. de Laplace. 273*
- Examen du sang et de son action dans les divers phénomènes de la vie ; par J.-L. Prevost et M. J.-A. Dumas. 280*

- Extrait des Séances de l'Académie royale des Sciences.*  
297
- M. le baron de Zach et sa Correspondance astronomique.*  
304
- Suite de la Note sur un Appareil à l'aide duquel on peut vérifier toutes les propriétés des conducteurs de l'électricité voltaïque, découvertes par M. Ampère.*  
313
- Note additionnelle au Mémoire sur le fer de Pallas, etc.; par M. J.-F. John.*  
332
- Observations météorologiques du mois de novembre.*  
336
- Sur les Mouvements électro-magnétiques et la théorie du magnétisme; par M. Faraday.* 337  
— *Notes relatives au Mémoire de M. Faraday.* 370
- Observations sur cette question : Quelle est la quantité d'alcool qui est entraînée par l'acide carbonique pendant la fermentation du moût de raisin?* 380
- Extrait des Séances de l'Académie royale des Sciences.*  
389
- Résumé des observations météorologiques faites à l'Observatoire royal de Paris, en 1821; 404. — Tableau de la marche moyenne du thermomètre centigrade et de l'hygromètre de Saussure; ibid. — Tableau de la marche moyenne du thermomètre en 1821; 405. — Tableau des variations extrêmes du thermomètre en 1821; ibid. — Tableau de la marche moyenne du baromètre en 1821; 407. — Tableau des oscillations extrêmes du baromètre dans chaque mois de 1821; 408. — Tableau de la quantité de pluie qui est tombée à l'Observatoire royal en 1821; 410. — Etat des crues de la Seine, au pont de la Tournelle; 411. — Etat des vents, à Paris, en 1821; 412. — Etat du ciel, à Paris, en 1821; ibid. — Tremblemens de terre; 413-414. — Courans de l'Océan atlantique; 415. — Relation de l'éruption du volcan de l'île de Bour-*

<i>bon</i> ; 417. — <i>Obscurité remarquable arrivée en plein jour</i> ; 419. — <i>Soleil bleu</i> ; <i>ibid.</i> — <i>Aérolithe tombé à Juvenas, en 1821</i> ; 421. — <i>La Nouvelle-Shetland du sud</i> ; 423. — <i>Sur l'emploi des fusées à la Congrève dans la pêche de la baleine.</i>	424
<i>Mouvement de la population de Paris, pendant l'année 1820</i> ; 425. — <i>Idem du royaume de France (années 1817, 1818 et 1819).</i>	428
<i>Additions à l'article qui a paru dans le précédent Cahier, sur la Correspondance astronomique de M. le baron de Zach.</i>	429
<i>Elévations des plus hautes montagnes d'un certain nombre d'îles de l'archipel de la Grèce.</i>	432
<i>Sur la Sirène de M. Cagniard de la Tour.</i>	438
<i>Nouveaux détails sur les propriétés médicinales de l'iode.</i>	441
<i>Note sur le cuivre muriaté du Pérou, et sur le nitrate de soude trouvé dans le district d'Atacama ; par M. Mariano de Rivero.</i>	442
<i>Sur la Nature de la matière colorante incrustée dans les hiéroglyphes qui recouvrent intérieurement et extérieurement le fameux sarcophage découvert par M. Belzoni.</i>	443
<i>Observations météorologiques du mois de décembre.</i>	444
<i>Table des Matières du dix-huitième Volume.</i>	445

FIN DE LA TABLE DU DIX-HUITIÈME VOLUME.

---

*Avertissement.* La planche relative au dernier Mémoire de M. Ampère que nous avons inséré dans le Cahier de novembre, a été adressée séparément, par la poste, à tous les abonnés des *Annales*. Ceux qui, par hasard, ne l'auraient pas reçue pourront la réclamer, en s'adressant, *franc de port*, à M. Crochard, libraire, cloître Saint-Benoît.

